

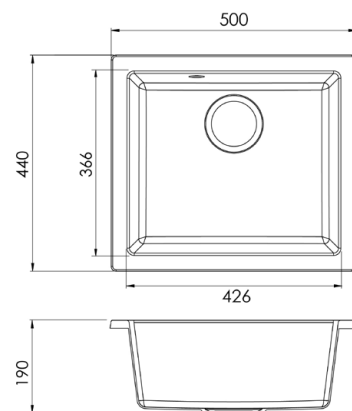


Ohio Mineralite Einbauspüle

50 x 44

- + Strapazierfähiges Mineralit-Material
- + Temperaturbeständig bis 180 °C
- + Für Unterschränke ab 50 cm Breite
- + Inkl. Ab- und Überlaufgarnitur und Siebkorb
- + Aus europäischer Fertigung

- + Mineraliteinbauspüle mit 1 Becken
- + 60% Verbundmaterial bestehend aus Mineralstoffanteil und Glasfasern
- + 40% Kunstharz
- + Für Spülenunterschränke ab 50 cm Breite
- + Europäische Fertigung
- + Hohe Stoßfestigkeit
- + Unempfindlich gegen Flecken und chemische Substanzen
- + UV-beständig
- + Leicht zu reinigende Oberfläche
- + Ablauf mit Siebkorb 90 mm
- + Mit Ab- und Überlaufgarnitur
- + Inkl. Siphon mit kurzem Sockel
- + Inkl. Fixierklemmen zum Einbau
- + Hitzebeständigkeit bis 180 °C
- + Beckentiefe 190 mm



ABMESSUNGEN

Produktmaße (H x B x T) / Gewicht	19 x 50 x 44 cm / 2,4 kg
Ausschnittmaß	ca. 48 x 42 cm
Maße mit Verpackung (H x B x T) / Gewicht	24,5 x 52 x 45,5 cm / 4,5 kg

ARTIKELNUMMER	FARBE	EAN
OHIO50X44W	weiß	4260515339422
OHIO50X44B	sandbeige	4260641221561
OHIO50X44G	betongrau	4260515339446
OHIO50X44S	schwarz	4260515339439