

**D STEINEL Vertrieb GmbH**  
Dieselstraße 80-84  
33442 Herzbrock-Clarholz  
Tel: +49/5245/448-188  
Fax: +49/5245/448-197  
www.steinel.de

**A Steinel Austria GmbH**  
Hirschstettner Strasse 19/A/2/2  
A-1220 Wien  
Tel.: +43/1/2023470  
Fax: +43/1/2020189  
info@steinel.at

**CH PUAG AG**  
Oberebenstrasse 51  
CH-5620 Bremgarten  
Tel.: +41/56/6488888  
Fax: +41/56/6488880  
info@puag.ch

**GB STEINEL U.K. LTD.**  
25, Manasty Road · Axis Park  
Orton Southgate  
GB-Peterborough Cambs PE2 6UP  
Tel.: +44/1733/366-00  
Fax: +44/1733/366-701  
steinel@steinel.co.uk

**IRL Socket Tool Company Ltd**  
Unit 714 Northwest Business Park  
Kilshane Drive · Ballycoolin · Dublin 15  
Tel.: 00353 1 8809120  
Fax: 00353 1 8612061  
info@sockettool.ie

**F STEINEL FRANCE SAS**  
ACTICENTRE - CRT 2  
Rue des Famards - Bât. M - Lot 3  
F-59818 Lesquin Cedex  
Tél.: +33/3/20 30 34 00  
Fax: +33/3/20 30 34 20  
info@steinelfrance.com

**NL Van Spijk B.V.**  
Postbus 2  
5688 HP OIRSCHOT  
De Scheper 402  
5688 HP OIRSCHOT  
Tel. +31 499 571810  
Fax. +31 499 575795  
info@vanspijk.nl  
www.vanspijk.nl

**B VSA Belgium**  
Hagelberg 29  
B-2440 Geel  
Tel.: +32/14/256050  
Fax: +32/14/256059  
info@vsabelgium.be  
www.vsabelgium.be

**L Minusines S.A.**  
8, rue de Hogenberg  
L-1022 Luxembourg  
Tél. : (00 352) 49 58 58 1  
Fax : (00 352) 49 58 66/67  
www.minusines.lu

**E SAET-94 S.L.**  
C/ Trepadella, n° 10  
Pol. Ind. Castellbisbal Sud  
E-08755 Castellbisbal (Barcelona)  
Tel.: +34/93/772 28 49  
Fax: +34/93/772 01 80  
saet94@saet94.com

**I STEINEL Italia S.r.l.**  
Largo Donegani 2  
I-20121 Milano  
Tel.: +39/02/96457231  
Fax: +39/02/96459295  
info@steinel.it  
www.steinel.it

**P Pronodis - Soluções Tecnológicas, Lda.**  
Zona Industrial Vila Verde Sul,  
Rua D, n.º 11  
P-3770-305 Oliveira do Bairro  
Tel.: +351 234 484 031  
Fax: +351 234 484 033  
pronodis@pronodis.pt  
www.pronodis.pt

**S KARL H STRÖM AB**  
Verktysvägen 4  
S-55302 Jönköping  
Tel.: +46/36/31 42 40  
Fax: +46/36/31 42 49  
www.khs.se

**DK Roliba A/S**  
Hvidkærvej 52  
DK-5250 Odense SV  
Tel.: +45 6593 0357  
Fax: +45 6593 2757  
www.roliba.dk

**FI Oy Hedtec Ab**  
Lautasaarentie 50  
FI-00200 Helsinki  
Tel.: +358/207 638 000  
Fax: +358/9/673 813  
lighting@hedtec.fi  
www.hedtec.fi/valaistus

**N Vilan AS**  
Olaf Helsettsvei 8  
N-0694 Oslo  
Tel.: +47/22725000  
post@vilan.no  
www.vilan.no

**GR PANOS Lingonis + Sons O. E.**  
Aristofanous 8 Str.  
GR-10554 Athens  
Tel.: +30/210/3212021  
Fax: +30/210/3218630  
lygonis@otenet.gr

**TR SAOS Teknoloji Elektrik Sanayi ve Ticaret Limited Şirketi**  
Halil Rifat Paşa mahallesi  
Yüzerhavuz Sokak  
PERPA Ticaret Merkezi A Blok  
Kat 5 No.313  
Şişli / İSTANBUL  
Tel.: +90 212 220 09 20  
Fax: +90 212 220 09 21  
iletisim@saosteknoloji.com.tr  
www.saosteknoloji.com.tr

**CZ ELNAS s.r.o.**  
Oblekovice 394  
CZ-67181 Znojmo  
Tel.: +420/515/220126  
Fax: +420/515/244347  
info@elnas.cz · www.elnas.cz

**PL „LL” Spółka z ograniczoną odpowiedzialnością sp.k.**  
Byków, ul. Wrocławska 43  
PL-55-095 Mirków  
Tel.: +48 71 3980818  
Fax: +48 71 3980819  
elektro@langelukaszuk.pl

**H DINOCOOP Kft**  
Radvány u. 24  
H-1118 Budapest  
Tel.: +36/1/3193064  
Fax: +36/1/3193066  
dinocoop@dinocoop.hu

**LT KVARCAS**  
Neries krantine 32  
LT-48463, Kaunas  
Tel.: +370/37/408030  
Fax: +370/37/408031  
info@kvarcas.lt

**EST Fortronic AS**  
Tööstuse tee 10,  
EST-61715, Tõrvandi,  
Ülenurme vald, Tartumaa  
Tel.: +372/7/475208  
Fax: +372/7/367229  
info@fortronic.ee  
www.fortronic.ee

**SLO ELEKTRO – PROJEKT PLUS D.O.O.**  
Suha pri Predosljah 12  
SLO-4000 Kranj  
PE GRENC 2  
4220 Škofja Loka  
Tel.: 00386-4-2521645  
GSM: 00386-40-856555  
info@elektroprojektplus.si  
www.priporocam.si

**SK NECO SK, A.S.**  
Ružová ul. 111  
SK-01901 Ilava  
Tel.: +421/42/4 45 67 10  
Fax: +421/42/4 45 67 11  
neco@neco.sk  
www.neco.sk

**RO Steinel Distribution SRL**  
Parc Industrial Metrom  
RO-500269 Brasov  
Str. Carpatilor nr. 60  
Tel.: +40(0)268 53 00 00  
Fax: +40(0)268 53 11 11  
www.steinel.ro

**HR Daljinsko upravljanje d.o.o.**  
Bedricha Smetane 10  
HR-10000 Zagreb  
t/ 00385 1 388 66 77  
f/ 00385 1 388 02 47  
daljinsko-upravljanje@inet.hr  
www.daljinsko-upravljanje.hr

**LV AMBERGS SIA**  
Brivibas gatve 195-16  
LV-1039 Riga  
Tel.: 00371 67550740  
Fax: 00371 67552850  
www.ambergs.lv

**BG ТАШЕВ-ГАЛВИНГ ООД**  
Бул. Климент Охридски № 68  
1756 София, България  
Тел.: +359 2 700 45 45 4  
Факс: +359 2 439 21 12  
info@tashev-galving.com  
www.tashev-galving.com

**RUS Best - Snaб**  
ул.1812 года, дом 12  
121127 Москва · Россия  
Tel: +7 (495) 280-35-53  
info@steinel.su  
www.steinel.su

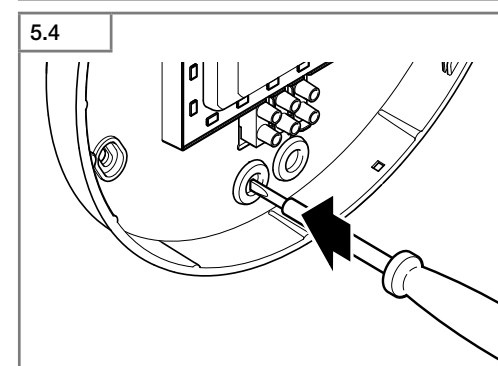
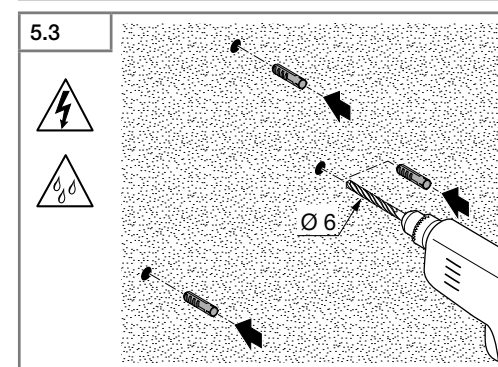
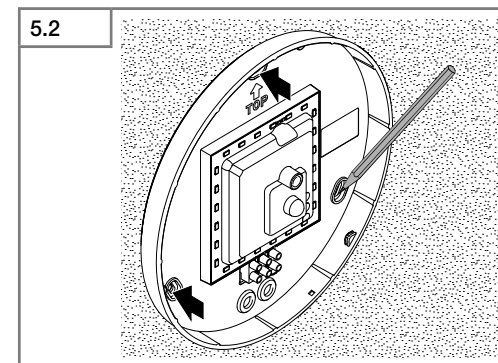
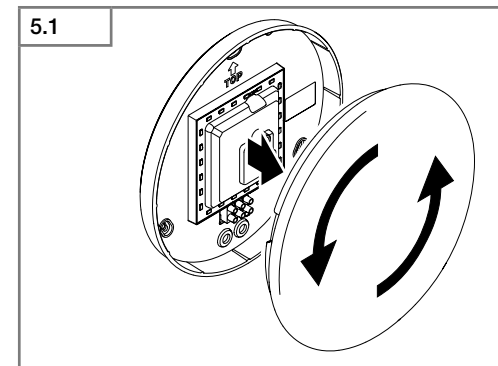
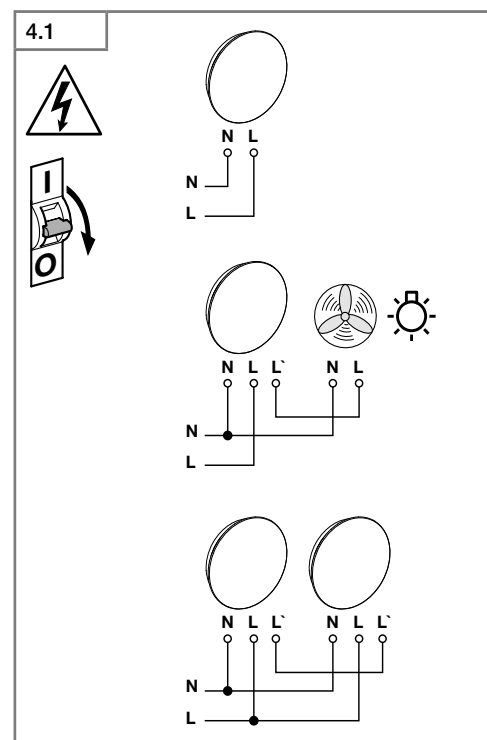
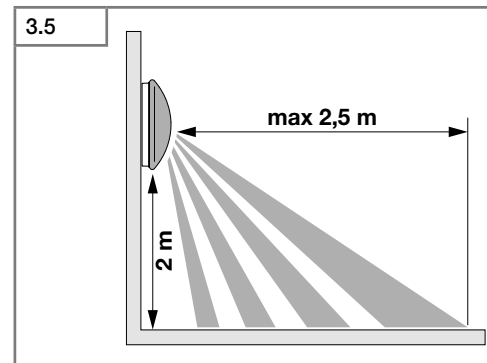
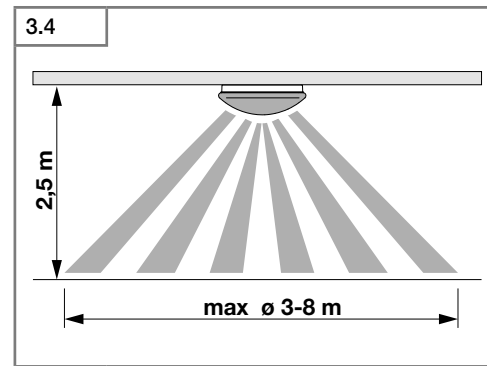
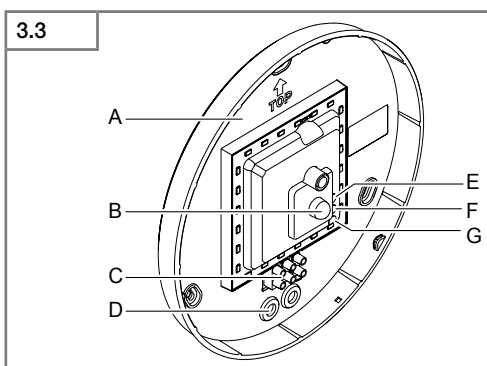
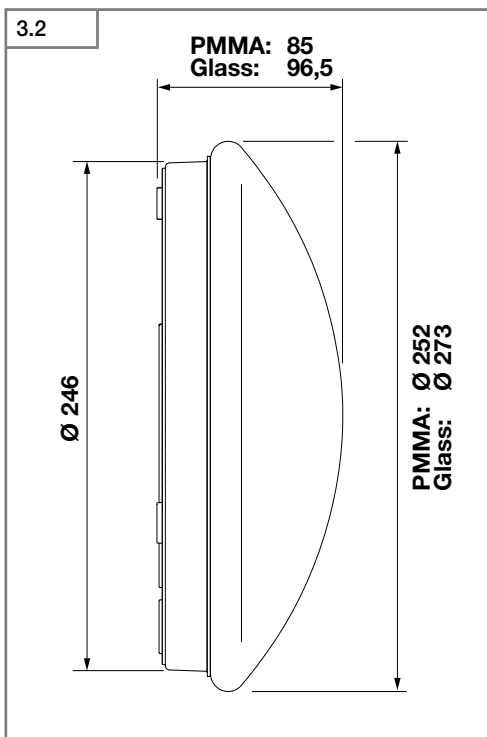
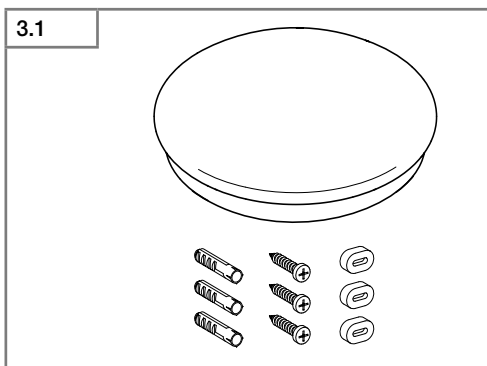
**CN STEINEL China**  
Representative Office  
Shanghai Rm. 25 A,  
Huadu Mansion No. 838  
Zhangyang Road Shanghai 200122  
Tel: +86 21 5820 4486  
Fax: +86 21 5820 4212  
james.chai@steinel.cn  
info@steinel.cn  
www.steinel.cn

110061440 02/2017\_J Technische Änderungen vorbehalten. / Subject to technical modification without notice.

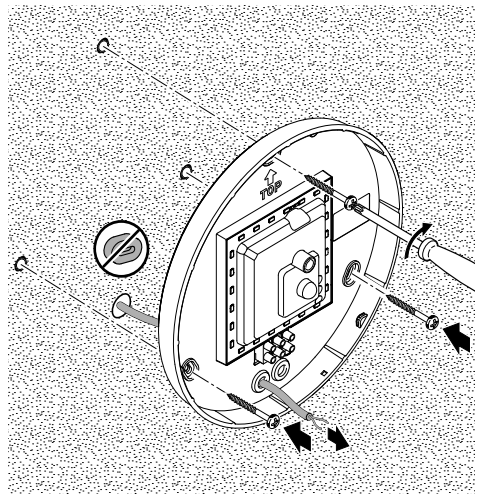




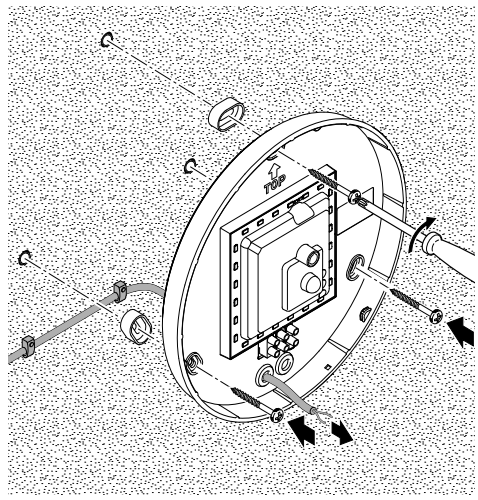
- D..... 5    Textteil beachten!
- GB ..... 8    Follow written instructions!
- F..... 11    Suivre les instructions ci-après !
- NL..... 14    Tekstpassage in acht nemen!
- I..... 17    Osservare il testo!
- E..... 20    ¡Obsérvese la información textual!
- P..... 23    Siga as instruções escritas
- S..... 26    Följ den skriftliga montageinstruktionen.
- DK..... 29    Følg de skriftlige instruktioner!
- FI..... 32    Huomioi tekstiosa!
- N..... 35    Se tekstdelen!
- GR ..... 38    Τηρείτε γραπτές οδηγίες!
- TR..... 41    Yazılı talimatlara uyunuz!
- H..... 44    A szöveges utasításokat tartsa meg!
- CZ..... 47    Dodržujte písemné pokyny!
- SK..... 50    Dodržiavajte písomné informácie!
- PL..... 53    Postępować zgodnie z instrukcją!
- RO ..... 56    Respectați instrucțiunile următoare!
- SLO..... 59    Upoštečajte besedilo!
- HR..... 62    Pridržavajte se uputa!
- EST..... 65    Järgige tekstiosa!
- LT..... 68    Atsižvelgti į rašytines instrukcijas!
- LV..... 71    Pievērsiet uzmanību teksta daļai!
- RUS ..... 74    Соблюдать текстовую инструкцию!
- BG ..... 77    Прочетете инструкциите!
- CN ..... 80    遵守文字说明要求!



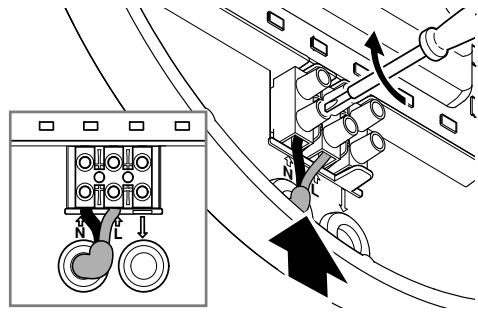
5.5



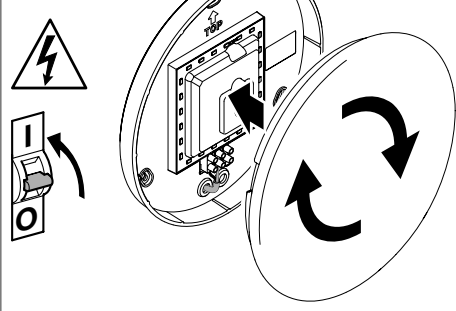
5.6



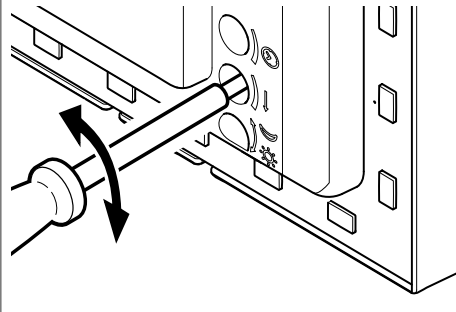
5.7



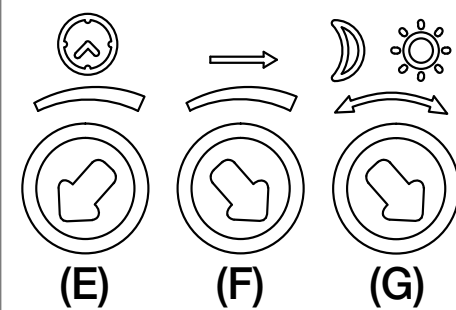
5.8



6.1



6.2



D

## 1. Zu diesem Dokument

### Bitte sorgfältig lesen und aufbewahren!

- Urheberrechtlich geschützt. Nachdruck, auch auszugsweise, nur mit unserer Genehmigung.
- Änderungen, die dem technischen Fortschritt dienen, vorbehalten.

### Symbolerklärung



Warnung vor Gefahren!



Verweis auf Textstellen im Dokument.

## 2. Allgemeine Sicherheitshinweise



- Vor allen Arbeiten am Gerät die Spannungszufuhr unterbrechen!
- Bei der Montage muss die anzuschließende elektrische Leitung spannungsfrei sein. Daher als Erstes Strom abschalten und Spannungsfreiheit mit einem Spannungsprüfer überprüfen.
- Bei der Installation der SensorLeuchte handelt es sich um eine Arbeit an der Netzspannung. Sie muss daher fachgerecht nach den landesüblichen Installationsvorschriften und Anschlussbedingungen durchgeführt werden. (Ⓜ- VDE 0100, Ⓜ- ÖVE / ÖNORM E8001-1, Ⓜ- SEV 1000)
- Nur original Ersatzteile verwenden.
- Reparaturen dürfen nur durch Fachwerkstätten durchgeführt werden.
- Nicht aus kurzer Distanz oder einem längeren Zeitraum in die LED-Leuchte blicken. Dies kann zu einer Schädigung der Netzhaut führen.

## 3. Bestimmungsgemäßer Gebrauch

Die Sensor-Innenleuchte ist mit einem aktiven Bewegungsmelder ausgestattet. Der integrierte HF-Sensor sendet hochfrequente elektromagnetische Wellen (5,8 GHz) aus und empfängt deren Echo. Bei der kleinsten Bewegung im Erfassungsbereich der Leuchte, wird die Echoveränderung vom Sensor wahrgenommen. Ein Microprozessor löst dann den Schaltbefehl „Licht einschalten“ aus. Eine Erfassung durch Türen, Glasscheiben oder dünne Wände ist möglich.

### Hinweis:

Die Hochfrequenzleistung des HF-Sensors beträgt ca. 1 mW – das ist nur ein 1000stel der Sendeleistung eines Handys oder einer Mikrowelle.

Lieferumfang (Abb. 3.1)  
Produktmaße (Abb. 3.2)  
Geräteübersicht (Abb. 3.3)

A Gehäuse  
B HF Sensor  
C Anschlussklemme  
D Dichtstopfen  
E Zeiteinstellung  
F Reichweitereinstellung  
G Dämmerungseinstellung

Erfassungsbereiche Deckenmontage  
Ø 3-8 m (Abb. 3.4)

Erfassungsbereiche Wandmontage  
Ø 2,50 m (Abb. 3.5)

## 4. Installation

- Stromversorgung abschalten (Abb. 4.1)

### Schaltplan (Abb. 4.1)

Die Netzzuleitung besteht aus einem 3-adrigen Kabel:

**L** = Phase (meistens schwarz, braun oder grau)  
**N** = Neutralleiter (meistens blau)  
**PE** = Schutzleiter (grün/gelb)  
**L'** = Geschaltete Phase (meistens schwarz, braun oder grau)

Im Zweifel müssen Sie die Leitungen mit einem Spannungsprüfer identifizieren; anschließend wieder spannungsfrei schalten. Phase (**L**), (**L'**) sowie der Neutralleiter (**N**) werden an der Lüsterklemme angeschlossen.

### Wichtig:

Ein Vertauschen der Anschlüsse führt im Gerät oder Ihrem Sicherungskasten später zum Kurzschluss. In diesem Fall müssen nochmals die einzelnen Leitungen identifiziert und neu verbunden werden. In die Netzzuleitung kann selbstverständlich ein Netzschalter zum Ein- und Ausschalten installiert sein.

Die Lichtquelle dieser Leuchte ist nicht ersetzbar; falls die Lichtquelle ersetzt werden muss (z.B. am Ende ihrer Lebensdauer), ist die komplette Leuchte zu ersetzen.

Der Anschluss an einen Dimmer führt zur Beschädigung der Sensor-Leuchte.

### Hinweis:

Die LED nicht direkt berühren.

## 5. Montage

- Alle Bauteile auf Beschädigung prüfen.
- Bei Schäden das Produkt nicht in Betrieb nehmen.
- Bei der Montage der Sensor-Leuchte ist darauf zu achten, dass sie erschütterungsfrei befestigt wird.
- Geeigneten Montageort auswählen unter Berücksichtigung der Reichweite und Bewegungserfassung.

## Montageschritte

- Abdeckhaube vom Gehäuse trennen (Abb. 5.1)
- Bohrlöcher anzeichnen (Abb. 5.2)
- Löcher bohren und Dübel einsetzen (Abb. 5.3)
- Dichtstopfen für Netzzuleitung durchstoßen (Abb. 5.4)
- Unterputzzuleitung (Abb. 5.5)
- Mit Abstandhaltern bei Aufputzmontage (Abb. 5.6)
- Anschlusskabel anschließen (Abb. 5.7)
- Stromversorgung einschalten (Abb. 5.8)
- Einstellungen vornehmen → „6. Funktionen“
- Abdeckhaube aufsetzen (Abb. 5.8)

## 6. Funktion

Nachdem das Gehäuse montiert und der Netzanschluss vorgenommen ist, kann die SensorLeuchte in Betrieb genommen werden. Bei manueller Inbetriebnahme der Leuchte über den Lichtschalter schaltet diese sich für die Einmessphase nach 10 s aus und ist anschließend für den Sensorbetrieb aktiv. Ein erneutes Betätigen des Lichtschalters ist nicht erforderlich.

### Einstellregler (Abb. 6.2)

#### Werkseinstellungen:

Dämmerungseinstellung: 2000 Lux  
Zeiteinstellung: 5 s  
Reichweiteneinstellung: 8 m

#### Zeiteinstellung (Nachlaufzeit) (E)

Die gewünschte Leuchtdauer der Leuchte kann stufenlos von ca. 5 s bis max. 15 min eingestellt werden. Durch jede erfasste Bewegung vor Ablauf dieser Zeit wird die Zeituhr erneut gestartet.

#### Hinweis:

Nach jedem Abschaltvorgang der Leuchte ist eine erneute Bewegungserfassung für ca. 1 s unterbrochen. Erst nach Ablauf dieser Zeit kann die Leuchte bei Bewegung wieder Licht schalten.

Bei der Einstellung des Erfassungsbereiches und für den Funktionstest wird empfohlen, die kürzeste Zeit einzustellen.

#### Reichweiteneinstellung (Empfindlichkeit) (F)

Mit dem Begriff Reichweite ist der etwa kreisförmige Durchmesser auf dem Boden gemeint, der sich bei Montage in 2,5 m Höhe als Erfassungsbereich ergibt.

- Einstellregler maximal = max Reichweite 8 m
- Einstellregler minimal = min. Reichweite 3 m

#### Dämmerungseinstellung (Ansprechschwelle) (G)

Die gewünschte Ansprechschwelle der Leuchte kann stufenlos von ca. 2-2000 Lux eingestellt werden.

- Einstellregler auf ☼ gestellt = Tageslichtbetrieb (helligkeitsunabhängig)
- Einstellregler auf ☾ gestellt = Dämmerungsbetrieb (ca. 2 Lux)

Bei der Einstellung des Erfassungsbereiches und für den Funktionstest bei Tageslicht muss der Einstellregler auf ☼ stehen.

## 7. Funktionsgarantie

Dieses Steinel-Produkt ist mit größter Sorgfalt hergestellt, funktions- und sicherheitsgeprüft nach geltenden Vorschriften und anschließend einer Stichprobenkontrolle unterzogen. Steinel übernimmt die Garantie für einwandfreie Beschaffenheit und Funktion. Die Garantiefrist beträgt 36 Monate und beginnt mit dem Tag des Verkaufs an den Verbraucher. Wir beseitigen Mängel, die auf Material- oder Fabrikationsfehlern beruhen, die Garantieleistung erfolgt durch Instandsetzung oder Austausch mangelhafter Teile nach unserer Wahl. Eine Garantieleistung entfällt für Schäden an Verschleißteilen sowie für Schäden und Mängel, die durch unsachgemäße Behandlung oder Wartung auftreten. Weitergehende Folgeschäden an fremden Gegenständen sind ausgeschlossen. Die Garantie wird nur gewährt, wenn das unzerlegte Gerät mit kurzer Fehlerbeschreibung, Kassenbono oder Rechnung (Kaufdatum und Händlerstempel), gut verpackt, an die zutreffende Servicestation eingesandt wird.

#### Reparaturservice:

Nach Ablauf der Garantiezeit oder Mängeln ohne Garantieanspruch fragen Sie Ihre nächste Servicestation nach der Möglichkeit einer Instandsetzung.



## 8. Technische Daten

Abmessungen (Ø × T)	PMMA Ø 252 × 85 mm Glas Ø 273 × 96,5 mm
Netzanschluss	220-240 V, 50/60 Hz
Leistungsaufnahme	9,5 W
Netzstrom	48 mA AC
Leistungsfaktor	0,89
Zusätzliche Schaltleistungen	max. 10 Stück RS 16 LED Glühlampen, max. 800 W bei 230 V AC Leuchtstoffröhre, max. 400 VA bei cos φ = 0,5, induktive Last bei 230 V AC 4 × max. je 58 W, C ≤ 88 µF bei 230 V AC
Lichtstrom mit Haube	PMMA 930 lm / Glas 840 lm
Effizienz mit Haube	PMMA 98 lm/W / Glas 88 lm/W
Lichtfarbe	4000 K / neutralweiß / SDCM 3
LED Lebensdauer	50.000 h (L70B10 nach LM80)
HF-Technik	5,8 GHz (reagiert temperaturunabhängig auf kleinste Bewegungen)
Erfassungswinkel	360° mit 160° Öffnungswinkel
Sendeleistung	ca. 1 mW
Reichweite	Ø 3-8 m
Zeiteinstellung	5 s - 15 min
Dämmerungseinstellung	2-2000 Lux
Schutzart / Schlagfestigkeit	IP 44 / IK 03
Schutzklasse	II
Temperaturbereich	-10 bis +40°C

## 9. Betriebsstörungen

Störung	Ursache	Abhilfe
SensorLeuchte ohne Spannung	<ul style="list-style-type: none"> <li>■ Haussicherung defekt, nicht eingeschaltet, Leitung unterbrochen</li> <li>■ Kurzschluss in der Netzzuleitung</li> <li>■ Eventuell vorhandener Netzschalter aus</li> </ul>	<ul style="list-style-type: none"> <li>■ neue Haussicherung, Netzschalter einschalten, Leitung überprüfen mit Spannungsprüfer</li> <li>■ Anschlüsse überprüfen</li> <li>■ Netzschalter einschalten</li> </ul>
SensorLeuchte schaltet nicht ein	<ul style="list-style-type: none"> <li>■ Dämmerungseinstellung falsch gewählt</li> <li>■ Netzschalter AUS</li> <li>■ Haussicherung defekt</li> </ul>	<ul style="list-style-type: none"> <li>■ neu einstellen</li> <li>■ einschalten</li> <li>■ neue Haussicherung, evtl. Anschluss überprüfen</li> </ul>
SensorLeuchte schaltet nicht aus	<ul style="list-style-type: none"> <li>■ dauernde Bewegung im Erfassungsbereich</li> </ul>	<ul style="list-style-type: none"> <li>■ Bereich kontrollieren</li> </ul>
SensorLeuchte schaltet ohne erkennbare Bewegung ein	<ul style="list-style-type: none"> <li>■ Lampe nicht bewegungssicher montiert</li> <li>■ Bewegung lag vor, wurde jedoch vom Beobachter nicht erkannt (Bewegung hinter Wand, Bewegung eines kleinen Objektes in unmittelbarer Lampennähe etc.)</li> </ul>	<ul style="list-style-type: none"> <li>■ Gehäuse fest montieren</li> <li>■ Bereich kontrollieren</li> </ul>
SensorLeuchte schaltet trotz Bewegung nicht ein	<ul style="list-style-type: none"> <li>■ schnelle Bewegungen werden zur Störungsminimierung unterdrückt oder Erfassungsbereich zu klein eingestellt</li> <li>■ Dämmerungseinstellung falsch gewählt</li> </ul>	<ul style="list-style-type: none"> <li>■ Bereich kontrollieren</li> <li>■ neu einstellen</li> </ul>

## 1. About this document

### Please read carefully and keep in a safe place.

- Under copyright. Reproduction either in whole or in part only with our consent.
- Subject to change in the interest of technical progress.

### Symbols



Hazard warning!



Reference to other information in the document.

## 2. General safety notification



- Disconnect the power supply before performing any work on the unit.
- During installation, the electric power cable to be connected must not be live. Therefore, switch off the power first and use a voltage tester to make sure the wiring is off-circuit.
- Installing the sensor-switched light involves work on the mains supply voltage. This work must therefore be carried out professionally in accordance with national wiring regulations and electrical operating conditions. (Ⓢ- VDE 0100, Ⓢ- ÖVE / ÖNORM E8001-1, Ⓢ- SEV 1000)
- Only use genuine replacement parts.
- Repairs may only be made by specialist workshops.



Do not look into the LED light at short range or for any prolonged period. You could damage your retina.

## 3. Proper use

The indoor sensor-switched light is fitted with an active motion detector. The integrated HF sensor emits high-frequency electromagnetic waves (5.8 GHz) and receives their echo. The change in echo caused by the slightest movement within the detection zone of the light is detected by the sensor. A microprocessor then issues the switch command "switch light ON". Detection is possible through doors, panes of glass or thin walls.

### Note:

The high-frequency power of the HF sensor is approximately 1 mW – 1000 times less than the transmission power of a mobile phone or microwave oven.

Package contents (Fig. 3.1)  
Product dimensions (Fig. 3.2)  
Product components (Fig. 3.3)

A Enclosure  
B HF sensor  
C Connecting terminal  
D Sealing plugs  
E Time setting  
F Reach setting  
G Twilight setting

### Detection zones for ceiling mounting

Ø 3-8 m (Fig. 3.4)

### Detection zones for wall mounting

Ø 2.5 m (Fig. 3.5)

## 4. Installation

- Switch OFF power supply (Fig. 4.1)

### Wiring diagram (Fig. 4.1)

The mains power supply lead is a 3-core cable:

**L** = phase conductor (usually black, brown or grey)  
**N** = neutral conductor (usually blue)  
**PE** = protective-earth conductor (green/yellow)  
**L'** = switched phase conductor (usually black, brown or grey)

If you are in any doubt, identify the conductors using a voltage tester; then disconnect from the power supply again. Connect the phase conductors (**L**), (**L'**) and the neutral conductor (**N**) to the terminal block.

### Important:

Incorrectly wired connections will produce a short circuit later on in the product or your fuse box. In this case, you must identify the individual conductors once again and reconnect them. A mains power switch for turning the unit ON and OFF may of course be installed in the mains supply lead.

The light source of this luminaire cannot be replaced. If the light source needs to be replaced (e.g. at the end of its service life), the complete luminaire must be replaced.

Connection to a dimmer will damage the sensor-switched light

### Note:

Do not make direct contact with the LED.

## 5. Mounting

- Check all components for damage.
- Do not use the product if it is damaged.
- When installing the sensor-switched light, make sure the installation site is not subject to vibration.
- Select an appropriate mounting location, taking the reach and motion detection into consideration.

### Mounting procedure

- Detach shade from enclosure (Fig. 5.1)
- Mark drill holes (Fig. 5.2)
- Drill holes and insert wall plugs (Fig. 5.3)
- Pierce sealing plug for power supply lead (Fig. 5.4)
- Concealed wiring (Fig. 5.5)
- With spacers for surface mounting (Fig. 5.6)
- Connect conductors (Fig. 5.7)
- Switch ON power supply (Fig. 5.8)
- Make settings → "6. Functions"
- Fit shade (Fig 5.8)

## 6. Function

The sensor-switched light can be put into service after mounting the enclosure and connecting to the mains power supply. When putting the light into operation manually at the light switch, it will switch OFF after 10 s for the calibration phase and is then activated for sensor mode. It is not necessary to operate the light switch a second time.

### Control dial (Fig. 6.2)

#### Factory settings:

Twilight level: 2000 lux

Time setting: 5 s

Reach setting: 8 m

### Time setting (stay-ON time) (E)

The light's ON time can be set to any period from approx. 5 s to a maximum of 15 min. Any movement detected before this time elapses will restart the timer.

### Note:

Whenever the light switches OFF, motion detection is interrupted for approx. 1 s. The light will only switch ON in response to movement once this period has elapsed. The shortest time setting is recommended when adjusting the detection zone and performing the functional test.

### Reach setting (sensitivity) (F)

Reach is the term used to describe the diameter of the more or less circular detection zone produced on the ground after mounting the sensor-switched light at a height of 2.5 m.

- Control dial set to maximum = max. reach 8 m
- Control dial set to minimum = min. reach 3 m

### Twilight setting (response threshold) (G)

The light's chosen response threshold can be infinitely varied from approximately 2 to 2000 lux.

- Control dial set to ☼ = daylight operation (depending on ambient light level)
- Control dial set to ☾ = twilight mode (approx. 2 lux)

The control dial must be turned to ☼ when adjusting the detection zone and performing the functional test in daylight.

## 7. Functional warranty

This Steinel product has been manufactured with utmost care, tested for proper operation and safety and then subjected to random sample inspection. Steinel guarantees that it is in perfect condition and proper working order. The warranty period is 36 months and starts on the date of sale to the consumer. We will remedy defects caused by material flaws or manufacturing faults. The warranty will be met by repair or replacement of defective parts at our own discretion. The warranty shall not cover damage to wear parts, damage or defects caused by improper treatment or maintenance. Further consequential damage to other objects shall be excluded.


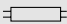

Claims under the warranty will only be accepted if the unit is sent fully assembled and well-packed with a brief description of the fault, a receipt or invoice (date of purchase and dealer's stamp) to the appropriate Service Centre.

### Repair service:

If defects occur outside the warranty period or are not covered by warranty, ask your nearest service station for the possibility of repair.



## 8. Technical specifications

Dimensions (Ø × D)	PMMA Ø 252 × 85 mm Glass Ø 273 × 96.5 mm
Mains power supply	220 - 240 V, 50 / 60 Hz
Power consumption	9.5 W
Mains current	48 mA AC
Power factor	0.89
Additional switching capacities	Max. 10 RS 16 LEDs
	 Incandescent lamps, max. 800 W at 230 V AC
	 Fluorescent lamp, max. 400 VA at cos φ = 0.5, inductive load at 230 V AC
	 4x, each max. 58 W, C ≤ 88 µF at 230 V AC
Luminous flux with shade	PMMA 930 lm / glass 840 lm
Efficiency with shade	PMMA 98 lm/W / glass 88 lm/W
Colour temperature	4000 K / neutral white / SDCM 3
LED life expectancy	50,000 h (L70B10 to LM80)
HF technology	5.8 GHz (responds to the slightest movement regardless of temperature)
Angle of coverage	360° with 160° angle of aperture
Transmitter power	approx. 1 mW
Reach	Ø 3-8 m
Time setting	5 s - 15 min
Twilight setting	2-2000 lux
IP rating / impact resistance	IP44 / IK03
Protection class	II
Temperature range	-10°C to +40°C

## 9. Troubleshooting

Malfunction	Cause	Remedy
Sensor-switched light without power	<ul style="list-style-type: none"> <li>■ Fuse faulty in building's fuse box, not switched on, break in wiring</li> <li>■ Short circuit in mains power supply lead</li> <li>■ Mains switch OFF</li> </ul>	<ul style="list-style-type: none"> <li>■ Fit new fuse, switch ON mains switch, check wiring with voltage tester</li> <li>■ Check connections</li> <li>■ Switch on mains switch</li> </ul>
Sensor-switched light will not switch ON	<ul style="list-style-type: none"> <li>■ Incorrect twilight setting selected</li> <li>■ Mains switch OFF</li> <li>■ Fuse faulty in building's fuse box</li> </ul>	<ul style="list-style-type: none"> <li>■ Readjust</li> <li>■ Switch ON</li> <li>■ Fit new fuse in building's fuse box, check connection if necessary</li> </ul>
Sensor-switched light will not switch OFF	<ul style="list-style-type: none"> <li>■ Continued movement within the detection zone</li> </ul>	<ul style="list-style-type: none"> <li>■ Check detection zone</li> </ul>
Sensor-switched light switches ON without any identifiable movement	<ul style="list-style-type: none"> <li>■ Light not mounted securely and can move</li> <li>■ Movement occurred, but not identified by the observer (movement behind wall, movement of a small object in immediate lamp vicinity etc.)</li> </ul>	<ul style="list-style-type: none"> <li>■ Securely mount enclosure</li> <li>■ Check detection zone</li> </ul>
Sensor-switched light does not switch ON despite movement	<ul style="list-style-type: none"> <li>■ Rapid movements are suppressed to minimise malfunctioning or detection zone set too small</li> <li>■ Incorrect twilight setting selected</li> </ul>	<ul style="list-style-type: none"> <li>■ Check detection zone</li> <li>■ Readjust</li> </ul>

## F

### 1. À propos de ce document

#### Veillez le lire attentivement et le conserver en lieu sûr !

- Il est protégé par la loi sur les droits d'auteur. Une réimpression même partielle n'est autorisée qu'après notre accord préalable.
- Sous réserve de modifications techniques.

#### Explication des symboles




Attention danger !



Renvoi à des passages dans le document.

### 2. Consignes de sécurité générales



- Avant toute intervention sur l'appareil, couper l'alimentation électrique !
- Pendant le montage, les conducteurs à raccorder doivent être hors tension. Il faut donc d'abord couper le courant et s'assurer de l'absence d'alimentation à l'aide d'un testeur de tension.
- L'installation du luminaire à détection implique une intervention sur le réseau électrique et doit donc être effectuée correctement et conformément à la norme NF C-15100. (Ⓢ- VDE 0100, Ⓢ- ÖVE / ÖNORM E8001-1, Ⓢ- SEV 1000)
- Utiliser uniquement des pièces de rechange d'origine.
- Les réparations ne doivent être effectuées que par des ateliers spécialisés.
-  Ne pas regarder directement un luminaire LED allumé d'une courte distance ou pendant un moment prolongé. Cela pourrait endommager la rétine.

### 3. Utilisation conforme aux prescriptions

Le hublot à détection pour l'intérieur est équipé d'un détecteur de mouvement actif. Le détecteur HF intégré émet des ondes électromagnétiques à hyperfréquence (5,8 GHz) et reçoit leur écho. Au moindre mouvement dans la zone de détection, le système détecte la modification de l'écho. Un microprocesseur déclenche alors presque instantanément la commande « Allumage de l'éclairage ». L'appareil peut détecter les mouvements à travers les portes, les vitres et les fines cloisons.

#### Remarque :

La puissance hyperfréquence du détecteur HF est d'env. 1 mW – ce qui ne représente qu'un 1000ème de la puissance d'émission d'un smartphone ou d'un four à micro-ondes.

Contenu de la livraison (fig. 3.1)

Dimensions du produit (fig. 3.2)

Vue d'ensemble de l'appareil (fig. 3.3)

- A Boîtier
- B Détecteur HF
- C Borne de raccord
- D Bouchon
- E Temporisation
- F Réglage de la portée
- G Réglage de la luminosité de déclenchement

#### Zones de détection dans le cas d'un montage au plafond

Ø de 3 à 8 m (fig. 3.4)

#### Zones de détection dans le cas d'un montage mural

Ø de 2,50 m (fig. 3.5)

## 4. Installation

- Couper l'alimentation électrique (fig. 4.1)

#### Schéma des connexions (fig. 4.1)

Le câble secteur est composé d'un câble à 3 conducteurs :

- L** = phase (généralement noir, marron ou gris)
- N** = neutre (généralement bleu)
- PE** = conducteur de terre (vert/jaune)
- L'** = phase commandée (généralement noir, marron ou gris)

En cas de doute, il faut identifier les lignes avec un testeur de tension, puis les remettre hors tension. La phase (**L**), (**L'**) et le neutre (**N**) sont branchés au domino.

#### Important :

Une inversion des branchements entraînera plus tard un court-circuit dans l'appareil ou dans le boîtier à fusibles. Dans ce cas, il faut à nouveau identifier les lignes et les raccorder en conséquence. Il est bien sûr possible de poser un interrupteur secteur sur le câble d'alimentation secteur permettant la mise en ou hors circuit de l'appareil. Il n'est pas possible de remplacer la source lumineuse de ce luminaire. S'il fallait la remplacer (par ex. si elle est brûlée), il faut remplacer le luminaire en entier.

Le raccordement à un variateur provoque l'endommagement du luminaire à détection.

#### Remarque :

Ne pas toucher directement la LED.

## 5. Montage

- Contrôler l'absence de dommages sur toutes les pièces.
- Ne pas mettre le produit en service en cas de dommage.
- Lors du montage du luminaire à détection, veillez à ce qu'il soit fixé sans être soumis à des vibrations.
- Choisir l'emplacement de montage approprié en tenant compte de la portée et de la détection des mouvements.

## Étapes de montage

- Retirer le globe du boîtier (fig. 5.1)
- Marquer l'emplacement des trous (fig. 5.2)
- Percer les trous, puis introduire les chevilles (fig. 5.3)
- Percer le bouchon pour faire passer le câble secteur (fig. 5.4)
- Câble encastré (fig. 5.5)
- Avec entretoises pour le câble en saillie (fig. 5.6)
- Brancher les câbles de raccordement (fig. 5.7)
- Mettre l'appareil sous tension (fig. 5.8)
- Procéder aux réglages → « 6. Fonctions »
- Mise en place du globe (fig. 5.8)

## 6. Fonctions

Après avoir monté le boîtier et effectué le branchement au secteur, vous pouvez mettre le luminaire à détection en service. Lors d'une mise en service manuelle du luminaire par le biais de l'interrupteur, il s'éteint après 10 s pour la phase d'étalonnage et s'active ensuite pour le fonctionnement par détecteur. Il n'est pas nécessaire d'actionner à nouveau l'interrupteur.

### Bouton de réglage (fig. 6.2)

#### Réglages effectués en usine :

Réglage de la luminosité de déclenchement : 2000 lx  
Temporisation : 5 s  
Réglage de la portée : 8 m

#### Temporisation (durée de post-fonctionnement) (E)

La durée d'éclairage souhaitée du hublot est réglable en continu d'environ 5 s à 15 min au maximum. La minuterie redémarre à chaque détection de mouvement avant la fin de cette durée.

#### Remarque :

Après chaque extinction du luminaire, la détection du mouvement est interrompue pendant 1 s environ. Ce n'est qu'à l'issue de ce laps de temps que le luminaire peut à nouveau enclencher l'éclairage en cas de mouvement. Lors du réglage de la zone de détection et du test de fonctionnement, nous recommandons de régler la durée la plus courte.

#### Réglage de la portée (sensibilité) (F)

Le terme « portée » désigne l'espace à peu près circulaire formé sur le sol par la zone de détection pour un montage à 2,5 m de hauteur.

- Bouton de réglage sur maximum = portée max. Ø 8 m
- Bouton de réglage sur minimum = portée min. Ø 3 m

#### Réglage de la luminosité de déclenchement (seuil de réaction) (G)

Le seuil de réaction du luminaire est réglable progressivement d'env. 2 à 2000 lx.

- Bouton de réglage positionné sur ☀ = fonctionnement diurne (indépendant de la luminosité)
- Bouton de réglage positionné sur ☾ = fonctionnement nocturne (env. 2 lx)

Lors du réglage de la zone de détection et du test de fonctionnement en plein jour, le bouton de réglage doit être sur ☀.

## 7. Garantie de fonctionnement

Ce produit STEINEL a été fabriqué avec le plus grand soin. Son fonctionnement et sa sécurité ont été contrôlés suivant des procédures fiables et il a été soumis à un contrôle final par sondage. STEINEL garantit un état et un fonctionnement irréprochables. La durée de garantie est de 36 mois et débute au jour de la vente au consommateur. Nous recommandons aux défauts provenant d'un vice de matière ou de construction. La garantie sera assurée à notre discrétion par réparation ou échange des pièces défectueuses. La garantie ne s'applique ni aux pièces d'usure, ni aux dommages et défauts dus à une utilisation ou maintenance incorrecte. Les dommages consécutifs causés à d'autres objets sont exclus de la garantie.

La garantie ne s'applique que si l'appareil non démonté est retourné à la station de service après-vente la plus proche, dans un emballage adéquat, accompagné d'une brève description du défaut et d'un ticket de caisse ou d'une facture portant la date d'achat et le cachet du vendeur.

#### Service de réparation :

Une fois la garantie écoluée ou en cas de défauts non couverts par la garantie, contactez votre point de service après-vente pour savoir si une remise en état de l'appareil est possible.

**36 mois**  
**GARANTIE**  
de fonctionnement

## 8. Caractéristiques techniques

Dimensions (Ø × P)	PMMA Ø 252 × 85 mm Verre Ø 273 × 96,5 mm
Raccordement au secteur	220 - 240 V, 50/60 Hz
Puissance absorbée	9,5 W
Courant du secteur	48 mA CA
Facteur de puissance	0,89
Puissances d'éclairage supplémentaires	au max. 10 RS 16 LED Ampoules à incandescence, 800 W max. à 230 V CA tube fluorescent, max. 400 VA pour $\cos \varphi = 0,5$ , charge inductive à 230 V CA 4 au max. à 58 W, $C \leq 88 \mu\text{F}$ à 230 V CA
Flux lumineux avec globe	PMMA 930 lm / Verre 840 lm
Efficacité avec globe	PMMA 98 lm/W / Verre 88 lm/W
Couleur de la lumière	4000 K / blanc neutre / SDCM 3
Longévité LED	50 000 h (L70B10 selon LM80)
Technique HF	5,8 GHz (réagit indépendamment de la température au moindre mouvement)
Angle de détection	360° avec une ouverture angulaire de 160°
Puissance d'émission	env. 1 mW
Portée	Ø de 3 à 8 m
Temporisation	de 5 s à 15 min
Réglage de la luminosité de déclenchement	de 2 à 2000 lx
Indice de protection / Résistance aux chocs	IP 44 / IK 03
Classe	II
Intervalle de température	de -10 à +40 °C

## 9. Dysfonctionnements

Problème	Cause	Solution
Le luminaire à détection n'est pas sous tension	■ Fusible de la maison défectueux, appareil hors circuit, câble coupé ■ Court-circuit dans le câble secteur ■ Un interrupteur est présent et coupe l'alimentation	■ Changer le fusible de la maison défectueux, mettre l'interrupteur en circuit, vérifier le câble à l'aide d'un testeur de tension ■ Vérifier le branchement ■ Actionner l'interrupteur
Le luminaire à détection ne s'allume pas	■ Mauvais choix du réglage de la luminosité de déclenchement ■ Un interrupteur est présent et coupe l'alimentation ■ Fusible de la maison défectueux	■ Régler à nouveau ■ Actionner l'interrupteur ■ Remplacer le fusible de la maison, éventuellement vérifier le branchement
Le luminaire à détection ne s'éteint pas	■ Mouvement continu dans la zone de détection	■ Contrôler la zone de détection
Le luminaire à détection s'allume sans mouvement décelable	■ Le luminaire n'est pas monté assez fixement et peut bouger ■ Il y a bien eu un mouvement, mais il n'a pas été reconnu par l'observateur (mouvement derrière un mur, mouvement d'un petit objet à proximité immédiate du luminaire, etc.)	■ Fixer solidement le boîtier ■ Contrôler la zone de détection
Le luminaire à détection ne s'allume pas malgré un mouvement	■ Les mouvements rapides ne sont pas identifiés afin de limiter les dysfonctionnements ou la zone de détection réglée est trop petite ■ Mauvais choix du réglage de la luminosité de déclenchement	■ Contrôler la zone de détection ■ Régler à nouveau

## 1. Over dit document

### Zorgvuldig doorlezen en bewaren a.u.b.!

- Rechten uit het auteursrecht voorbehouden. Vermenigvuldiging, ook van delen van deze handleiding, is alleen met onze toestemming geoorloofd.
- Wijzigingen in het kader van de technische vooruitgang voorbehouden.

### Toelichting van de symbolen



Waarschuwing voor gevaar!



Verwijzing naar tekstpassages in het document.

## 2. Algemene veiligheidsvoorschriften



- Voordat werkzaamheden aan het apparaat worden uitgevoerd, dient eerst de spanningstoevoer te worden onderbroken!
- Bij de montage moet de aan te sluiten elektrische kabel spanningsvrij zijn. Daarom eerst de stroom uitschakelen en op spanningsloosheid testen met een spannings-tester.
- Bij de installatie van de sensorlamp werkt u met netspanning. Dit moet vakkundig en volgens de gebruikelijke installatievoorschriften en aansluitingsvoorwaarden worden uitgevoerd (Ⓜ - VDE 0100, Ⓜ - ÖVE / ÖNORM E8001-1, Ⓜ - SEV 1000).
- Gebruik uitsluitend originele reserveonderdelen.
- Reparaties mogen uitsluitend door een vakbedrijf worden uitgevoerd.



Niet van dichtbij of gedurende langere tijd in de led-lamp kijken. Dit kan tot beschadiging van het netvlies leiden.

## 3. Gebruik volgens de voorschriften

De sensorbinnenlamp is voorzien van een actieve bewegingsmelder. De geïntegreerde HF-sensor zendt hoogfrequente elektromagnetische golven (5,8 GHz) uit en vangt de echo daarvan op. Bij de kleinste beweging in het registratiebereik van de lamp wordt de veranderde echo door de sensor geregistreerd. Een microprocessor activeert vervolgens het schakelbevel 'licht inschakelen'. Ook door deuren, ruiten of dunne wanden heen worden bewegingen geregistreerd.

### Opmerking:

Het hoogfrequente vermogen van de HF-sensor bedraagt ca. 1 mW – dat is slechts een 1000ste van het zendvermogen van een mobiele telefoon of een magnetron.

Bij de levering inbegrepen (afb. 3.1)

Productafmetingen (afb. 3.2)

Overzicht lamp (afb. 3.3)

- A Behuizing
- B HF-sensor
- C Aansluitklem
- D Afdichtstopje
- E Tijdinstelling
- F Reikwijdte-instelling
- G Schemerinstelling

### Registratiebereiken bij montage aan het plafond

Ø 3-8 m (afb. 3.4)

### Registratiebereiken bij wandmontage

Ø 2,50 m (afb. 3.5)

## 4. Installatie

- Stroomtoevoer uitschakelen (afb. 4.1)

Schakelschema (afb. 4.1)

De stroomtoevoer bestaat uit een 3-polige kabel:

**L** = fase (meestal zwart, bruin of grijs)

**N** = nuldraad (meestal blauw)

**PE** = aarde (groen/geel)

**L'** = geschakelde fase (meestal zwart, bruin of grijs)

In geval van twijfel moeten de leidingen met een spannings-tester worden geïdentificeerd; vervolgens weer spanningsvrij maken. De fase (**L**), (**L'**) en de nuldraad (**N**) worden op het kroonsteentje aangesloten.

### Belangrijk:

Verwisseling van de aansluitingen kan in het apparaat of in uw meterkast kortsluiting veroorzaken. In dit geval moeten de afzonderlijke leidingen nogmaals geïdentificeerd en opnieuw verbonden worden. In de stroomtoevoerkabel kan natuurlijk een netschakelaar voor het in- en uitschakelen geïnstalleerd zijn.

De lichtbron van deze lamp kan niet worden vervangen.

Mocht het noodzakelijk worden om die te vervangen (bijv. aan het einde van zijn levensduur), dan moet de complete lamp worden vervangen.

Het aansluiten op een dimmer heeft tot gevolg dat de sensorlamp wordt beschadigd.

### Opmerking:

De led-lamp niet aanraken.

## 5. Montage

- Alle onderdelen controleren op beschadigingen.
- Neem het product bij beschadigingen niet in gebruik.
- Belangrijk: bij de montage van de sensorlamp moet erop worden gelet, dat deze trillingsvrij wordt bevestigd.
- Kies een passende montageplaats; houd hierbij rekening met de reikwijdte en de bewegingsregistratie.

## Montagestappen

- Afdekkap van de behuizing nemen (afb. 5.1)
- Boorgaten aftekenen (afb. 5.2)
- Gaten boren en pluggen plaatsen (afb. 5.3)
- Afdichtstopje voor de stroomtoevoer doordrukken (afb. 5.4)
- Kabels in de muur (afb. 5.5)
- Met afstandhouders bij kabels op de muur (afb. 5.6)
- Aansluitkabel aansluiten (afb. 5.7)
- Stroomtoevoer inschakelen (afb. 5.8)
- Instellingen uitvoeren → '6. Functies'.
- Plaatsen van de afdekkap (afb. 5.8)

## 6. Functies

Nadat de behuizing gemonteerd en de metaansluiting uitgevoerd is, kan de sensorlamp in gebruik worden genomen. Wanneer de lamp handmatig met de lichtschakelaar wordt ingeschakeld, schakelt die voor de inmeefase na 10 sec. uit en is vervolgens actief voor de sensormodus. Het opnieuw activeren van de lichtschakelaar is niet nodig.

### Instelknopje (afb. 6.2)

#### Fabrieksinstellingen:

Schemerinstelling: 2000 lux

Tijdinstelling: 5 sec.

Reikwijdte-instelling: 8 m

#### Tijdinstelling (nalooftijd) (E)

De gewenste brandduur van de lamp kan traploos van ca. 5 sec. tot max. 15 min. worden ingesteld. De tijd klok wordt door iedere geregistreerde beweging voor afloop van deze tijd opnieuw gestart.

Opmerking: na iedere uitschakeling van de lamp is gedurende ca. 1 seconde geen hernieuwde bewegingsregistratie mogelijk. Pas na afloop van deze tijd kan de lamp bij beweging weer licht inschakelen.

Bij de instelling van het registratiebereik en voor de functiecontrole raden wij aan de kortste tijd in te stellen.

#### Reikwijdte-instelling (gevoeligheid) (F)

Met het begrip reikwijdte wordt de ongeveer ronde cirkel op de grond bedoeld, die als registratiebereik ontstaat bij montage op 2,5 m hoogte.

– Instelknopje maximaal = max. reikwijdte 8 m

– Instelknopje minimaal = min. reikwijdte 3 m

#### Schemerinstelling (drempelwaarde) (G)

De gewenste drempelwaarde kan traploos van ca.

2-2000 lux worden ingesteld.

– Instelknopje op ☼ = daglichtstand (onafhankelijk van de lichtsterkte)

– Instelknopje op ☾ = schemerstand (ca. 2 lux)

Bij de instelling van het registratiebereik en voor de functie-test bij daglicht moet de instelknop op ☼ staan.

## 7. Functioneringsgarantie

Dit Steinel-product is met grote zorgvuldigheid gefabriceerd, getest op goede werking en veiligheid volgens de geldende voorschriften en vervolgens steekproefsgewijs gecontroleerd. Steinel verleent garantie op de storingvrije werking. De garantietermijn bedraagt 36 maanden en gaat in op de datum van aanschaf door de klant. Wij verhelpen gebreken die berusten op materiaal- of productiefouten. De garantie bestaat uit reparatie of vernieuwen van de defecte onderdelen, door ons te beoordelen. Garantie vervalt bij schade aan onderdelen, die aan slijtage onderhevig zijn en bij schade of gebreken, die door ondeskundig gebruik of onderhoud ontstaan. Schade aan andere voorwerpen is uitgesloten van garantie.

De garantie wordt alleen verleend wanneer het niet-gedemonteerde apparaat met korte storingsbeschrijving, kas-sabon of rekening (koopdatum en winkelierstempel), goed verpakt naar het desbetreffende serviceadres wordt gestuurd.

### Reparatieservice:

Na afloop van de garantietermijn of bij gebreken die niet onder de garantie vallen, kunt u het dichtstbijzijnde serviceadres naar de mogelijkheden van een reparatie vragen.





## 8. Technische gegevens

Afmetingen (Ø × D)	PMMA Ø 252 × 85 mm Glas Ø 273 × 96,5 mm
Netaansluiting	220-240 V, 50/60 Hz
Opgenomen vermogen	9,5 W
Netstroom	48 mA AC
Vermogensfactor	0,89
Extra schakelvermogen	max. 10 stuks RS 16 LED Gloeilampen, max. 800 W bij 230 V AC TI-buis, max. 400 VA bij $\cos \varphi = 0,5$ , inductieve belasting bij 230 V AC 4 × max. à 58 W, C ≤ 88 µF bij 230 V AC
Lichtstroom met afdekkap	PMMA 930 lm / glas 840 lm
Efficiëntie met afdekkap	PMMA 98 lm/W / glas 88 lm/W
Lichtkleur	4000 K / neutraal wit / SDCM 3
Levensduur led-lampen	50.000 h (L70B10 volgens LM80)
HF-techniek	5,8 GHz (reageert temperatuurafhankelijk op de kleinste bewegingen)
Registratiehoek	360° met 160° openingshoek
Zendvermogen	ca. 1 mW
Reikwijdte	Ø 3-8 m
Tijdinstelling	5 sec. - 15 min.
Schemerinstelling	2-2000 lux
Bescherming / slagvastheid	IP 44 / IK 03
Beschermingsklasse	II
Temperatuurbereik	-10 tot +40 °C

## 9. Storingen

Storing	Oorzaak	Oplossing
De sensorlamp is zonder spanning	<ul style="list-style-type: none"> <li>■ Zekering defect, niet ingeschakeld, leiding onderbroken</li> <li>■ Kortsluiting in de stroomtoevoer</li> <li>■ Eventueel aanwezige netschakelaar uit</li> </ul>	<ul style="list-style-type: none"> <li>■ Nieuwe zekering, netschakelaar inschakelen, kabel met spanningstester controleren</li> <li>■ Aansluitingen controleren</li> <li>■ Netschakelaar inschakelen</li> </ul>
De sensorlamp schakelt niet aan	<ul style="list-style-type: none"> <li>■ Schemerinstelling verkeerd gekozen</li> <li>■ Netschakelaar UIT</li> <li>■ Zekering defect</li> </ul>	<ul style="list-style-type: none"> <li>■ Opnieuw instellen</li> <li>■ Inschakelen</li> <li>■ Nieuwe zekering, evt. aansluiting controleren</li> </ul>
De sensorlamp schakelt niet uit	<ul style="list-style-type: none"> <li>■ Permanente beweging in het registratiebereik</li> </ul>	<ul style="list-style-type: none"> <li>■ Bereik controleren</li> </ul>
Sensorlamp schakelt zonder herkenbare beweging in	<ul style="list-style-type: none"> <li>■ Lamp niet stabiel gemonteerd</li> <li>■ Beweging was aanwezig, werd echter door de waarnemer niet bemerkt (beweging achter wand, beweging van een klein object in de directe omgeving van de lamp etc.)</li> </ul>	<ul style="list-style-type: none"> <li>■ Behuizing vast monteren</li> <li>■ Bereik controleren</li> </ul>
Sensorlamp schakelt ondanks beweging niet in	<ul style="list-style-type: none"> <li>■ Snelle bewegingen worden onderdrukt voor het verminderen van storingen of het registratiebereik is te klein ingesteld</li> <li>■ Schemerinstelling verkeerd gekozen</li> </ul>	<ul style="list-style-type: none"> <li>■ Bereik controleren</li> <li>■ Opnieuw instellen</li> </ul>

## I

### 1. Riguardo a questo documento

- Si prega di leggerlo attentamente e di conservarlo!**
- Tutelato dai diritti d'autore. La ristampa, anche solo di estratti, è consentita solo previa nostra approvazione.
  - Con riserva di modifiche legate al progresso della tecnica.

#### Spiegazione dei simboli



Avvertimento contro pericoli!



Rimando a passaggi nel documento.

### 2. Avvertenze generali relative alla sicurezza



- Prima di effettuare qualsiasi lavoro sull'apparecchio, togliere sempre la corrente!
- Durante il montaggio non deve esserci presenza di tensione nel cavo di allacciamento alla rete. Prima del lavoro, occorre pertanto togliere la tensione e accertarne l'assenza mediante uno strumento di misurazione della tensione.
- L'installazione della lampada a sensore richiede lavori alla linea di alimentazione elettrica. Deve pertanto essere eseguita a regola d'arte in conformità alle norme d'installazione e alle condizioni di allacciamento nazionali. (Ⓢ - VDE 0100, Ⓢ - ÖVE / ÖNORM E8001-1, Ⓢ - SEV 1000)
- Utilizzare esclusivamente pezzi di ricambio originali.
- Le riparazioni devono essere effettuate esclusivamente da officine specializzate.
- Non guardate direttamente nella lampada LED a breve distanza o per un periodo prolungato. La retina si potrebbe danneggiare.

### 3. Utilizzo adeguato allo scopo

La lampada a sensore da interno è dotata di un rilevatore di movimento attivo. Il sensore ad alta frequenza integrato irradia onde elettromagnetiche ad alta frequenza (5,8 GHz) e riceve le onde riflesse. Quando si verifica il minimo movimento nel campo di rilevamento della lampada, il sensore reagisce alle modifiche delle onde riflesse, di seguito un microprocessore fa scattare l'istruzione di commutazione "Accendi la luce". E' possibile rilevare i movimenti anche attraverso porte, lastre di vetro e pareti sottili.

#### Avvertenza:

La potenza del sensore ad alta frequenza è di ca. 1 mW – ciò equivale solo ad un millesimo della potenza di trasmissione di un telefono cellulare o di un microonde.

Volume di fornitura (Fig. 3.1)

Dimensioni dell'apparecchio (Fig. 3.2)

Panoramica degli apparecchi (Fig. 3.3)

- A Involucro
- B Sensore HF
- C Morsetto di allacciamento
- D Tappo di tenuta
- E Regolazione del periodo di accensione
- F Regolazione del raggio d'azione
- G Regolazione di luce crepuscolare

**Campi di rilevamento in caso di montaggio a soffitto**  
Ø 3-8 m (Fig. 3.4)

**Campi di rilevamento in caso di montaggio a parete**  
Ø 2,50 m (Fig. 3.5)

## 4. Installazione

- Staccare l'alimentazione di corrente (Fig. 4.1)

Schema elettrico (Fig. 4.1)

Il cavo di collegamento alla rete ha 3 fili.

**L** = filo di fase (di prevalenza nero, marrone o grigio)

**N** = filo neutro (di prevalenza blu)

**PE** = conduttore di terra (verde/giallo)

**L'** = fase allacciata (in genere nero, marrone o grigio)

In caso di dubbio occorre identificare le linee di alimentazione elettrica con un indicatore di tensione e poi disinserire nuovamente la tensione. Il filo di fase (**L**), (**L'**) nonché il filo neutro (**N**) vengono collegati al morsetto isolante.

#### Importante:

Uno scambio dei collegamenti provoca un successivo corto circuito nell'apparecchio o nella scatola dei fusibili.

In questo caso le singole linee di alimentazione elettrica devono essere reidentificate e quindi collegate a nuovo. Ovviamente nella linea di alimentazione della rete può essere installato un interruttore di rete per accendere e spegnere.

La sorgente luminosa di questa lampada non è sostituibile; in caso fosse necessario, per es. alla fine della sua durata utile, occorre cambiare l'intera lampada.

L'allacciamento a un dimmerizzatore provoca il danneggiamento della lampada a sensore.

#### Avvertenza:

non toccare direttamente il LED.

## 5. Montaggio

- Controllare tutti i componenti per verificare se presentano danneggiamenti.
- In caso di danni non mettere in funzione il prodotto.
- Nel montaggio della lampada a sensore da interno si deve provvedere a fissarla in modo tale che non si generino vibrazioni.
- Scegliere un luogo di montaggio adeguato tenendo conto del raggio d'azione e del rilevamento del movimento.

### Fasi di montaggio

- Staccare la calotta di copertura dall'involucro (Fig. 5.1)
- Segnare i punti in cui si effettueranno i fori (Fig. 5.2)
- Effettuare i fori e inserire i tasselli (Fig. 5.3)
- Perforare il tappo di tenuta per la linea di allacciamento alla rete (Fig. 5.4)
- Cavo sotto intonaco (Fig. 5.5)
- Con distanziatori in caso di montaggio sopra intonaco (Fig. 5.6)
- Collegare il cavo di allacciamento (Fig. 5.7)
- Attivare l'alimentazione di corrente (Fig. 5.8)
- Effettuare le dovute regolazioni → "6. Funzioni"
- Applicazione della calotta di copertura (Fig. 5.8)

## 6. Funzionamento

Dopo che l'apparecchio è stato montato completamente e l'allacciamento alla rete è stato effettuato, si può mettere in funzione la lampada a sensore. Quando la lampada viene messa in funzione manualmente mediante l'interruttore della luce, essa si spegne dopo 10 s per la fase di misurazione e dopo di ciò è attiva per il funzionamento con sensore. Non è necessario azionare nuovamente l'interruttore della luce.

### Regolatore (Fig. 6.2)

#### Impostazioni da parte del costruttore:

Regolazione di luce crepuscolare: 2000 Lux  
Regolazione del periodo di accensione: 5 s  
Regolazione del raggio d'azione: 8 m

#### Regolazione del periodo di accensione (tempo di accensione) (E)

Il periodo in cui si desidera che la lampada rimanga accesa può venire impostato con regolazione continua da ca. 5 sec a max. 15 min. Ogni volta che viene rilevato un movimento prima che decorra questo periodo di tempo, il contaminuti si azzerà.

#### Avvertenza:

Ogni volta che viene spenta la lampada, il rilevamento di movimenti viene interrotto per circa 1 s. Solo dopo che è trascorso questo periodo di tempo la lampada è in grado di accendere nuovamente la luce in caso di un movimento nell'ambito del raggio d'azione. Quando impostate il campo di rilevamento e quando eseguite il test di funzionamento, è consigliabile impostare il tempo minimo.

#### Regolazione del raggio d'azione (sensibilità) (F)

Con il concetto di raggio d'azione si intende il diametro più o meno circolare che risulta sul pavimento quando si effettua il montaggio a 2,5 m di altezza.

- Regolatore impostato su max. = raggio d'azione massimo 8 m
- Regolatore impostato su min. = raggio d'azione minimo 3 m

### Regolazione di luce crepuscolare (soglia d'intervento) (G)

La soglia d'intervento della lampada desiderata può essere impostata con regolazione continua tra ca. 2 e 2000 Lux.

- Regolatore impostato su ☼ = funzionamento con luce diurna (indipendentemente dalla luminosità)
- Regolatore impostato su ☾ = funzionamento con luce crepuscolare (ca. 2 Lux)
- Nella regolazione del campo di rilevamento e per il test di funzionamento a luce diurna il regolatore deve trovarsi su ☼.

## 7. Garanzia di funzionamento

Questo prodotto STEINEL è costruito con la massima cura, con controlli di funzionamento e del grado di sicurezza in conformità alle norme vigenti in materia; vengono poi effettuati collaudi con prove a campione. STEINEL si assume la garanzia di una fabbricazione ed un funzionamento perfetti. La garanzia si estende a 36 mesi ed inizia il giorno d'acquisto da parte dell'utilizzatore finale. Noi eliminiamo difetti riconducibili al materiale o alla fabbricazione; la prestazione della garanzia consiste a nostra discrezione nella riparazione o nella sostituzione dei pezzi difettosi. Il diritto alla prestazione di garanzia viene a decadere in caso di danni a pezzi soggetti ad usura nonché in caso di danni o difetti che sono da ricondurre ad un trattamento inadeguato o ad una cattiva manutenzione. Sono esclusi dal diritto di garanzia gli ulteriori danni conseguenti che si verificano su oggetti estranei.


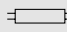
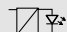
La garanzia viene prestata solo se l'apparecchio viene inviato non smontato, ben imballato e accompagnato da una breve descrizione del difetto e dallo scontrino o dalla fattura (in cui siano indicati la data dell'acquisto e il timbro del rivenditore), al centro di assistenza competente.

#### Centro assistenza riparazioni:

Dopo la scadenza del periodo di garanzia o in caso di difetti per i quali non si ha diritto alla prestazione di garanzia, siete pregati di rivolgerVi al centro di assistenza più vicino per informarVi sulla possibilità di riparazione.

**36 mesi**  
**GARANZIA**  
**sulle funzioni**

## 8. Dati tecnici

Dimensioni (Ø × P)	PMMA Ø 252 × 85 mm Vetro Ø 273 × 96,5 mm
Allacciamento alla rete	220-240 V, 50/60 Hz
Potenza assorbita	9,5 W
Corrente di rete	48 mA AC
Fattore potenza	0,89
Poteri di rottura ulteriori	max. 10 pezzi RS 16 LED  Lampadine a incandescenza, max. 800 W a 230 V AC  tubo fluorescente, max. 400 VA con cos φ = 0,5, carico induttivo a 230 V AC  4 × max. da 58 W, C ≤ 88 µF con 230 V AC
Flusso luminoso con calotta	PMMA 930 lm / vetro 840 lm
Efficienza con calotta	PMMA 98 lm/W / vetro 88 lm/W
Colore della luce	4000 K / bianco neutro / SDCM 3
Durata utile LED	50.000 h (L70B10 secondo LM80)
Tecnica ad alta frequenza	5,8 GHz (reagisce ai minimi movimenti indipendentemente dalla temperatura)
Angolo di rilevamento	360° con angolo di apertura 160°
Potenza di trasmissione	ca. 1 mW
Raggio d'azione	Ø 3-8 m
Ritardo dello spegnimento	5 s - 15 min
Regolazione crepuscolare	2-2000 Lux
Grado di protezione / resistenza agli urti	IP 44 / IK 03
Classe di protezione	II
Intervallo di temperatura	da -10 a +40 °C

## 9. Dati tecnici

Guasto	Causa	Rimedio
Lampada a sensore priva di tensione	■ Fusibile guasto, lampada non accesa, interruzione nel cavo ■ Corto circuito nel cavo di collegamento alla rete ■ Eventuale interruttore di rete spento	■ Sostituire il fusibile generale, accendere l'interruttore di rete, controllare la linea con un indicatore di tensione ■ Controllare gli allacciamenti ■ Accendere l'interruttore di rete
La lampada a sensore non si accende	■ La regolazione di luce crepuscolare scelta è sbagliata ■ Interruttore principale su OFF ■ Fusibile generale guasto	■ Eseguire una nuova impostazione ■ Accendere ■ Sostituire il fusibile generale, eventualmente controllare l'allacciamento
La lampada con sensore non si spegne	■ Movimento continuo nel campo di rilevamento	■ Controllare il campo
La lampada con sensore interviene senza che si sia verificato un movimento sensibile	■ La lampada non è fissata in modo tale che non si muova ■ Si è verificato un movimento che però non è stato percepito dall'osservatore (movimento dietro la parete, movimento di un oggetto di piccole dimensioni nelle immediate vicinanze della lampada, ecc.)	■ Montare l'involucro in modo che sia ben fisso ■ Controllare il campo
La lampada con sensore non si accende nonostante la presenza di movimento	■ Il rilevamento di movimenti molto rapidi viene soppresso ai fini di ridurre al massimo i guasti, oppure il campo di rilevamento impostato è troppo ridotto ■ La regolazione di luce crepuscolare scelta è sbagliata	■ Controllare il campo ■ Eseguire una nuova impostazione

## 1. Acerca de este documento

### ¡Leer detenidamente y conservar para futuras consultas!

- Protegido por derechos de autor. Queda terminantemente prohibida la reimpresión, ya sea total o parcial, salvo con autorización expresa.
- Sujeto a modificaciones en función del progreso técnico.

### Explicación de los símbolos



¡Advertencia de peligros!



Referencia a partes de texto en el documento.

## 2. Indicaciones generales de seguridad



- ¡Antes de comenzar cualquier trabajo en el aparato, interrúmpase la alimentación de tensión!
- Para el montaje, el cable eléctrico a conectar deberá estar sin tensión. Por eso, desconecte primero la corriente y compruebe la ausencia de tensión con un comprobador de tensión.
- La instalación de la lámpara Sensor supone un trabajo en la red eléctrica. Debe realizarse, por tanto, profesionalmente, de acuerdo con las normativas de instalación y los requisitos de acometida específicos de cada país. (Ⓜ - VDE 0100, Ⓜ - ÖVE / ÖNORM E8001-1, Ⓜ - SEV 1000)
- Utilice solo piezas de repuesto originales.
- Las reparaciones solo pueden realizarse en talleres especializados.
-  No dirija la mirada a la lámpara LED ni de muy cerca ni durante un período prolongado. Si lo hace, podrá sufrir lesiones en la retina.

## 3. Uso previsto

La lámpara Sensor para interiores va equipada con un detector de movimiento activo. El sensor de AF integrado emite ondas electromagnéticas de alta frecuencia (5,8 GHz) y recibe su eco. Al producirse el más pequeño movimiento en el campo de detección de la lámpara, el sensor detecta la modificación del eco. Un microprocesador imparte entonces la instrucción "encender la luz". Es posible la detección a través de puertas, cristales o paredes delgadas.

### Observación:

La potencia de alta frecuencia del sensor de AF es de aprox. 1 mW, es decir, solo una milésima de la potencia de emisión de un teléfono móvil o de un microondas.

Volumen de suministro (fig. 3.1)  
Dimensiones del producto (fig. 3.2)  
Visión general del equipo (fig. 3.3)

A Carcasa  
B Sensor AF  
C Borne de conexión  
D Tapón obturador  
E Temporización  
F Regulación del alcance  
G Regulación crepuscular

**Campos de detección montaje en el techo**  
Ø 3-8 m (fig. 3.4)

**Campos de detección montaje en la pared**  
Ø 2,50 m (fig. 3.5)

## 4. Instalación

- Desconectar la alimentación eléctrica (fig. 4.1)

Diagrama electrónico (fig. 4.1)

El cable de alimentación de red consta de un conductor trifilar:

**L** = fase (generalmente negro, marrón o gris)  
**N** = neutro (generalmente azul)  
**PE** = toma de tierra (verde/amarillo)  
**L'** = fase de conmutación (generalmente negro, marrón o gris)

En caso de dudas, hay que identificar los conductores con un comprobador de tensión; a continuación, volver a desconectar la tensión. La fase (**L**), (**L'**) y el neutro (**N**) se conectan al borne.

### Importante:

La inversión de las conexiones podrá provocar más tarde un cortocircuito en el aparato o en su caja de fusibles. En tal caso, habrá que identificar una vez más cada uno de los conductores y conectarlos de nuevo. Naturalmente, el cable de alimentación de red puede integrar un interruptor para conectar y desconectar la tensión. La bombilla de esta lámpara no se puede reemplazar, para reemplazar la bombilla (p. ej. al fin de su vida útil), hay que cambiar toda la lámpara.

La conexión a un graduador de luminosidad estropeará la lámpara Sensor.

### Observación:

No tocar el LED directamente.

## 5. Montaje

- Asegurarse de que todos los componentes se encuentren en perfecto estado.
- No se pongan en servicio en caso de estar deteriorados.
- Al montar la lámpara Sensor, hay que fijarse en que la sujeción no esté expuesta a vibraciones.
- Elegir un lugar de montaje adecuado teniendo en cuenta el alcance y la detección de movimientos.

### El montaje por pasos

- Separar la cubierta de la carcasa (fig. 5.1)
- Marcar los taladros (fig. 5.2)
- Hacer los agujeros e introducir los tacos (fig. 5.3)
- Perforar tapón obturador para el cable de alimentación (fig. 5.4)
- Cable de alimentación empotrado (fig. 5.5)
- Con distanciadores para montaje sobre revoque (fig. 5.6)
- Conectar los cables (fig. 5.7)
- Conectar la alimentación eléctrica (fig. 5.8)
- Llevar a cabo los ajustes → "6. Funciones"
- Colocar la tapa (fig. 5.8)

## 6. Funciones

Una vez montada la carcasa y efectuada la conexión a la red, la lámpara Sensor se puede poner en servicio. Al poner en servicio la lámpara a mano a través del interruptor, esta se apaga durante la fase de calibración después de 10 s y se activa después para el funcionamiento de sensor. No es necesario accionar de nuevo el interruptor de luz.

### Tornillo de regulación (fig. 6.2)

#### Configuración de fábrica:

Regulación crepuscular: 2000 lux  
Temporización: 5 s  
Regulación de alcance: 8 m

#### Temporización (desconexión diferida) (E)

El período de alumbrado deseado de la lámpara puede regularse sin etapas desde aprox. 5 s hasta un máximo de 15 min. Con cada movimiento detectado antes de transcurrir este período de tiempo, se inicia de nuevo la cuenta del reloj.

#### Nota:

Después de cada desconexión, la detección de movimiento queda interrumpida durante 1 s aprox. Solo después de transcurrir este tiempo puede la lámpara encender de nuevo la luz al producirse movimiento. Para la regulación del campo de detección y la prueba de funcionamiento se recomienda ajustar el tiempo mínimo.

#### Regulación del alcance (sensibilidad) (F)

El concepto alcance de detección se refiere al diámetro aproximadamente circular que se obtiene como campo de detección en el suelo con un montaje a 2,5 m de altura.

- Tornillo de regulación al máximo = alcance máximo 8 m
- Tornillo de regulación al mínimo = alcance mínimo 3 m

#### Regulación crepuscular (punto de activación) (G)

El umbral de respuesta de la lámpara puede regularse sin etapas entre 2 y 2000 lux aprox.

- Tornillo de regulación en ☼ = funcionamiento diurno (independiente de la luminosidad)
- Tornillo de regulación en ☾ = funcionamiento crepuscular (aprox. 2 lux)

- Para ajustar el campo de detección y para probar el funcionamiento a la luz del día, el tornillo de regulación ha de estar puesto en ☼.

## 7. Garantía de funcionamiento

Este producto STEINEL ha sido elaborado con el máximo esmero, habiendo pasado los controles de funcionamiento y seguridad previstos por las disposiciones vigentes, así como un control adicional de muestreo al azar. Steinel garantiza el perfecto estado y funcionamiento. El período de garantía es de 36 meses comenzando el día de la venta al consumidor. Reparamos defectos de material o de fabricación, la garantía se aplicará a base de la reparación o el cambio de piezas defectuosas, según nuestro criterio. La prestación de garantía queda anulada para daños producidos en piezas de desgaste y daños y defectos originados por uso o mantenimiento inadecuados. Quedan excluidos de la garantía los daños consecuenciales causados en objetos ajenos.


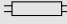


La garantía solo será efectiva enviando el aparato no deshecho, con una breve descripción del fallo, tiquet de caja o factura (con fecha de compra y sello del comercio), bien empacquetado, al correspondiente centro de servicio.

### Servicio de reparación:

Una vez transcurrido el período de garantía o en caso de defectos sin derecho de garantía, consulte su centro de servicio más próximo para averiguar una posible reparación.



## 8. Datos técnicos

Dimensiones (Ø × prof.)	PMMA cristal	Ø 252 × 85 mm Ø 273 × 96,5 mm
Conexión a la red	220-240 V, 50/60 Hz	
Consumo de potencia	9,5 W	
Corriente eléctrica	48 mA AC	
Factor de potencia	0,89	
Potencias de ruptura adicionales	máx. 10 uds. RS 16 LED	
		bombillas incandescentes, máx. 800 W con 230 V AC
		tubo fluorescente, máx. 400 VA con cos φ = 0,5, carga inductiva con 230 V AC
	 	4 × máx. 58 W cada una, C ≤ 88 µF con 230 V AC
Flujo luminoso con cubierta	PMMA 930 lm / cristal 840 lm	
Eficiencia con cubierta	PMMA 98 lm/W / cristal 88 lm/W	
Color de luz	4000 K / blanco neutro / SDCM 3	
Duración de los LED	50.000 h (L70B10 según LM80)	
HF-Technik	5,8 GHz (reacciona a mínimos movimientos, con independencia de la temperatura)	
Ángulo de detección	360° con ángulo de apertura de 160°	
Potencia de emisión	aprox. 1 mW	
Alcance	Ø 3-8 m	
Temporización	5 s - 15 min	
Regulación crepuscular	2-2000 lux	
Índice de protección / resistencia a los golpes	IP 44 / IK 03	
Clase de protección	II	
Campo de temperatura	-10 a +40 °C	

## 9. Fallos de funcionamiento

Fallo	Causa	Remedio
Lámpara Sensor sin tensión	<ul style="list-style-type: none"> <li>■ Fusible doméstico defectuoso, interruptor en OFF, línea interrumpida</li> <li>■ Cortocircuito en el cable de alimentación</li> <li>■ Posible interruptor de red desconectado</li> </ul>	<ul style="list-style-type: none"> <li>■ Montar un nuevo fusible doméstico, poner interruptor de alimentación en ON, comprobar la línea de alimentación con un comprobador de tensión</li> <li>■ Comprobar las conexiones</li> <li>■ Poner interruptor en ON</li> </ul>
La lámpara Sensor no se conecta	<ul style="list-style-type: none"> <li>■ Regulación crepuscular incorrecta</li> <li>■ Interruptor de alimentación OFF</li> <li>■ Fusible de la casa defectuoso</li> </ul>	<ul style="list-style-type: none"> <li>■ Reajustar</li> <li>■ Conectar</li> <li>■ Cambiar el fusible doméstico y, dado el caso, comprobar la conexión</li> </ul>
La lámpara Sensor no se apaga	<ul style="list-style-type: none"> <li>■ Constante movimiento en el campo de detección</li> </ul>	<ul style="list-style-type: none"> <li>■ Controlar el campo de detección</li> </ul>
La Lámpara Sensor se enciende sin movimiento apreciable	<ul style="list-style-type: none"> <li>■ La lámpara no está montada bien asegurada contra movimiento</li> <li>■ Se ha producido movimiento, pero no ha sido detectado por el observador (movimiento detrás de la pared, movimiento de un objeto pequeño cerca de la lámpara, etc.)</li> </ul>	<ul style="list-style-type: none"> <li>■ Dejar carcasa bien asegurada</li> <li>■ Controlar el campo de detección</li> </ul>
La lámpara Sensor no se enciende a pesar del movimiento	<ul style="list-style-type: none"> <li>■ Los movimientos rápidos se suprimen para minimizar las interferencias o se ha seleccionado un campo de detección demasiado pequeño</li> <li>■ Regulación crepuscular incorrecta</li> </ul>	<ul style="list-style-type: none"> <li>■ Controlar el campo de detección</li> <li>■ Reajustar</li> </ul>

## P

### 1. Sobre este documento

Por favor, lea-o com atenção e guarde-o num lugar seguro!

- Protegido pela lei sobre direitos de autor. Qualquer reimpressão, mesmo que apenas parcial, só é permitida com o nosso consentimento.
- Reservado o direito a alterações que visem o progresso técnico.

#### Explicação dos símbolos




Aviso de perigo!



Remete para referências do texto no documento.

### 2. Instruções gerais de segurança



- Antes de executar qualquer trabalho no aparelho, desligue-o da corrente de alimentação!
- Durante a montagem, o cabo elétrico a conectar deve estar isento de tensão. Para tal, desligue primeiro a corrente e verifique se não há tensão, usando um busca-polos.
- A instalação do candeeiro com sensor consiste essencialmente em lidar com tensão de rede. Por esse motivo, terá de ser realizada de forma profissional segundo as respetivas prescrições de instalação e condições de conexão habituais nos diversos países. (Ⓢ - VDE 0100, Ⓢ - ÖVE/ÖNORM E8001-1, Ⓢ - SEV 1000)
- Use exclusivamente peças de origem.
- Reparações só podem ser efetuadas por oficinas especializadas.
-  Não olhe diretamente para o candeeiro LED a uma distância curta ou por um período prolongado. O desrespeito a esta indicação poderá causar lesões na retina.

### 3. Utilização prevista

O candeeiro de interior com sensor está equipado com um detetor de movimento ativo. O sensor de alta frequência integrado emite ondas eletromagnéticas de alta frequência (5,8 GHz) e capta o seu eco. Ao ocorrer o mínimo movimento dentro da área de deteção, a alteração do eco é captada pelo sensor. Um microprocessador emite então o sinal de comando «Ligar a luz». A deteção através de portas, vidros ou paredes finas é possível.

#### Nota:

A potência do sensor de alta frequência é de aprox. 1 mW – isto é, apenas uma milésima parte da potência emissora de um telemóvel ou de um forno micro-ondas.

Itens fornecidos (fig. 3.1)

Dimensões do produto (fig. 3.2)

Vista geral do aparelho (fig. 3.3)

- A Corpo
- B Sensor de AF
- C Barra de junção
- D Bujão vedante
- E Ajuste do tempo
- F Ajuste do alcance
- G Regulação crepuscular

Áreas de deteção montagem no teto

Ø 3-8 m (fig. 3.4)

Áreas de deteção montagem na parede

Ø 2,50 m (fig. 3.5)

### 4. Instalação

- Desligue a fonte de alimentação elétrica (fig. 4.1)

Esquema dos circuitos elétricos (fig. 4.1)

O cabo proveniente da rede é formado por um cabo de 3 fios:

**L** = fase (geralmente preto, castanho ou cinzento)

**N** = neutro (geralmente azul)

**PE** = condutor terra (verde/amarelo)

**L'** = fase conectada (geralmente preto, castanho ou cinzento)

Em caso de dúvida, procure identificar os cabos com um busca-polos; a seguir, volte a desligar a tensão. A fase (**L**) e o neutro (**N**) são conectados na barra de junção.

#### Importante:

Se as ligações forem trocadas, poderá ocorrer mais tarde um curto-circuito no aparelho ou na caixa de fusíveis. Nesse caso, os diversos fios terão de ser identificados e ligados de novo. Naturalmente que no cabo de rede pode estar montado um interruptor de rede do tipo "liga - desliga".

A fonte de luz deste candeeiro não pode ser substituída, caso seja necessário substituí-la (por ex. no fim da sua vida útil), terá de ser substituído todo o candeeiro.

A ligação a um regulador poderá provocar danos no candeeiro com sensor.

#### Nota:

Não toque diretamente no LED.

## 5. Montagem

- Verifique todos os componentes para detetar eventuais danos.
- Se detetar qualquer dano, não coloque o produto em funcionamento.
- Ao montar o candeeiro com sensor, certifique-se de que é montado à prova de trepidações.
- Escolha um local de montagem adequado, tendo em conta o alcance e a deteção de movimentos.

### Passos de montagem

- Separe a tampa da base do candeeiro (fig. 5.1)
- Marque os furos (fig. 5.2)
- Faça os furos e coloque as buchas (fig. 5.3)
- Perfure o bujão vedante para passar o cabo de ligação à rede. (fig. 5.4)
- Cabo embutido (fig. 5.5)
- No caso de montagem saliente, com distanciadores (fig. 5.6)
- Ligue o cabo de conexão (fig. 5.7)
- Ligue a fonte de alimentação elétrica (fig. 5.8)
- Proceda aos ajustes → "6. Funções"
- Coloque a tampa (fig. 5.8)

## 6. Funcionamento

Depois de montar o corpo e estabelecer a ligação à rede elétrica, o candeeiro com sensor pode ser colocado em funcionamento. Ao colocar o candeeiro manualmente em funcionamento, usando o interruptor da luz, o candeeiro apaga-se após 10 segundos, para a fase de medição, voltando depois a ativar-se para o funcionamento controlado por sensor. Não é necessário carregar de novo no interruptor da luz.

### Regulador (fig. 6.2)

#### Valores de fábrica:

Regulação crepuscular: 2000 lux  
Ajuste do tempo: 5 s  
Ajuste do alcance: 8 m

#### Ajuste do tempo (tempo pós-evento) (E)

A duração desejada da luz do candeeiro pode ser ajustada continuamente entre aprox. 5 s e, no máx., 15 min. Cada deteção de movimento antes de ter decorrido esse tempo faz reiniciar o cronómetro.

#### Nota:

Sempre que se desliga o candeeiro, a nova deteção de movimento é interrompida por aprox. 1 s. Só depois de ter decorrido este tempo é que o candeeiro pode voltar a ativar a luz ao detetar um movimento. Ao realizar o ajuste da área de deteção e o teste de funcionamento, recomendamos ajustar o tempo mais curto.

#### Ajuste do alcance (sensibilidade) (F)

O termo alcance descreve o diâmetro mais ou menos circular, no chão, que resulta como área de deteção ao montar o candeeiro a uma altura de aproximadamente 2,5 m.

- Regulador no máximo = alcance máximo 8 m
- Regulador no mínimo = alcance mín. 3 m

## Regulação crepuscular (limiar de resposta) (G)

O limiar de resposta desejado para o candeeiro pode ser ajustado progressivamente de aprox. 2 a 2000 lux.

- Regulador em ☀ = regime diurno (independentemente da luminosidade)
- Regulador em ☾ = regime crepuscular (aprox. 2 lux)
- Para regular a área de deteção e para o teste de funcionamento à luz do dia o regulador tem de estar em ☀.

## 7. Garantia de funcionamento

Este produto Steinel foi fabricado com todo o zelo e o seu funcionamento e segurança verificados, de acordo com as normas em vigor, e sujeito a um controlo por amostragem aleatória. A STEINEL garante o bom estado e o bom funcionamento do aparelho. O prazo de garantia é de 36 meses a contar da data de compra. Eliminamos falhas relacionadas com defeitos de material ou de fabrico. A garantia inclui a reparação ou a substituição das peças com defeito, de acordo com o nosso critério, estando excluídas as peças sujeitas a desgaste, os danos e as falhas originados por uma utilização ou manutenção incorreta. Excluem-se igualmente os danos provocados noutros objetos estranhos ao aparelho.

Os serviços previstos na garantia só serão prestados caso o aparelho seja apresentado bem embalado no respetivo serviço de assistência técnica, devidamente montado e acompanhado do talão da caixa ou da fatura (data da compra e carimbo do revendedor) e de uma pequena descrição do problema.

#### Serviço de reparação:

depois de expirado o prazo de garantia ou em caso de falha não abrangida pela garantia, contacte o serviço de assistência técnica mais perto de si para saber quais são as possibilidades de reparação.



## 8. Dados técnicos

Dimensões (Ø × p)	PMMA Vidro	Ø 252 × 85 mm Ø 273 × 96,5 mm
Ligação à rede	220-240 V, 50/60 Hz	
Potência absorvida	9,5 W	
Corrente elétrica	48 mA AC	
Fator de potência	0,89	
Potências de comutação suplementares	máx. 10 unidades RS 16 LED Lâmpadas incandescentes, máx 800 W a 230 V CA Lâmpada fluorescente, máx. 400 VA com cos φ = 0,5, carga indutiva com 230 V CA no máx. 4 a 58 W cada, C ≤ 88 µF com 230 V de CA	
Fluxo luminoso com cobertura	PMMA 930 lm / Vidro 840 lm	
Eficiência com cobertura	PMMA 98 lm/W / Vidro 88 lm/W	
Cor da luz	4000 K / branco neutro / SDCM 3	
Vida útil dos LEDs	50 000 h (L70B10 conforme LM80)	
Tecnologia de alta frequência	5,8 GHz (reage ao menor movimento qualquer que seja a temperatura)	
Ângulo de deteção	360° com ângulo de abertura de 160°	
Potência emissora	aprox. 1 mW	
Alcance	Ø 3-8 m	
Ajuste do tempo	5 s - 15 min	
Regulação crepuscular	2-2000 Lux	
Grau de proteção / Resistência aos choques	IP 44 / IK 03	
Classe de proteção	II	
Intervalo de temperatura	-10 até +40 °C	

## 9. Falhas de funcionamento

Falha	Causa	Solução
O candeeiro com sensor não tem tensão	<ul style="list-style-type: none"><li>■ Fusível da casa está queimado, não ligado, ligação interrompida</li><li>■ Curto-circuito no cabo proveniente da rede</li><li>■ Interruptor de rede eventualmente existente está desligado</li></ul>	<ul style="list-style-type: none"><li>■ Fusível novo, ligue o interruptor de rede, verifique o condutor com medidor de tensão</li><li>■ Verifique as conexões</li><li>■ Ligue o interruptor de rede</li></ul>
O candeeiro com sensor não se liga	<ul style="list-style-type: none"><li>■ Foi escolhida a regulação crepuscular errada</li><li>■ Interruptor de rede DESLIGADO</li><li>■ Fusível da casa queimado</li></ul>	<ul style="list-style-type: none"><li>■ Reajuste</li><li>■ Ligue</li><li>■ Fusível novo, verifique eventualmente a conexão</li></ul>
O candeeiro com sensor não desliga	<ul style="list-style-type: none"><li>■ Movimento constante na área de deteção</li></ul>	<ul style="list-style-type: none"><li>■ Controle a área</li></ul>
O candeeiro com sensor liga sem movimento aparente	<ul style="list-style-type: none"><li>■ O candeeiro não foi montado corretamente</li><li>■ Ocorreu um movimento, mas o observador não reparou (movimento por trás da parede, movimento de um objeto pequeno nas imediações diretas do candeeiro, etc.)</li></ul>	<ul style="list-style-type: none"><li>■ Monte o corpo do candeeiro com firmeza</li><li>■ Controle a área</li></ul>
O candeeiro com sensor não liga apesar de ocorrer um movimento	<ul style="list-style-type: none"><li>■ Os movimentos rápidos são suprimidos para minimizar as falhas de deteção ou a área de deteção definida é demasiado pequena</li><li>■ Foi escolhida a regulação crepuscular errada</li></ul>	<ul style="list-style-type: none"><li>■ Controle a área</li><li>■ Reajuste</li></ul>

## 1. Om detta dokument

### Läs noga igenom dokumentet och förvara det väl!

- Upphovsrättsligt skyddat. Eftertryck, även delar av texten, bara med vårt samtycke.
- Ändringar som görs pga den tekniska utvecklingen, förbehålles.

### Symbolförklaring



Varning för fara!



Hänvisning till textställen i dokumentet.

## 2. Allmänna säkerhetsanvisningar



- Bryt spänningen före alla arbeten på produkten!
- Inkoppling måste utföras i spänningsfritt tillstånd. Bryt strömmen och kontrollera med spänningsprovare att alla parter är spänningslösa.
- Eftersom sensorarmaturen installeras till nätspänningen måste arbetet utföras på ett fackmannamässigt sätt enligt gällande installationsföreskrifter och anslutningskrav i respektive land. (Ⓜ- VDE 0100, Ⓜ- ÖVE / ÖNORM E8001-1, Ⓜ- SEV 1000)
- Använd endast originalreservdelar.
- Reparationer får bara genomföras i en auktoriserad verkstad.



Utsätt dig inte för LED-lampans sken på alltför nära håll eller under en längre tid. Det kan leda till skador på näthinnan.

## 3. Ändamålsenlig användning

Sensorlampan för inomhusbruk har en aktiv rörelsedetektor. Den integrerade HF-sensorn sänder högfrekventa elektromagnetiska vågor (5,8 GHz) och mottar deras eko. Vid minsta rörelse i lampans bevakningsområde registreras ekoförändringen av sensorn. En microprocessor utlöser då kommandot "tänd ljuset". Detekteringen fungerar också genom dörrar, glas eller tunna väggar.

### Anmärkning:

HF-sensorns högfrekvens effekt är ca 1 mW – det är bara en tusendel av sändareffekten från en mobiltelefon eller en mikrovågsugn.

Innehåll (**bild 3.1**)  
 Produktmått (**bild 3.2**)  
 Översikt över enheter (**bild 3.3**)  
 A Montagedel  
 B HF-sensor  
 C Anslutningsplint  
 D Packning  
 E Efterlystid  
 F Inställning av räckvidd  
 G Skymningsinställning

### Bevakningsområden takmontage

Ø 3-8 m (**bild 3.4**)

### Bevakningsområden väggmontage

Ø 2,50 m (**bild 3.5**)

## 4. Installation

- Bryt spänningen (**bild 4.1**)

### Kopplingsschema (**bild 4.1**)

Nätanslutningens matarledning består av en 3-ledarkabel:

**L** = Fas (oftast svart, brun eller grå)

**N** = Nolleddare

**PE** = Skyddsledare

**L'** = Kopplad fas (oftast svart, brun eller grå)

Vid osäkerhet, måste ledningarna identifieras med en spänningsprovare; gör dem därefter spänningsfri igen. Fas (**L**), (**L'**) och neutralledaren (**N**) ansluts till kopplingsplinten.

### Viktigt:

En förväxling av anslutningarna leder till kortslutning i armaturen eller i säkringsskåpet. I ett sådant fall måste de enskilda ledningarna identifieras igen och anslutas på nytt. På nätkabeln kan naturligtvis en strömställare för till- och frånkoppling installeras.

Anslutning till en dimmer kan leda till skador på sensorarmaturen.

### Anmärkning:

Ta inte direkt på LED.

## 5. Montage

- Kontrollera samtliga delar med avseende på skador.
- Produkten får inte tas i drift om den är skadad.
- Sensorarmaturen måste monteras vibrationsfritt.
- Välj en lämplig montageplats med hänsyn till räckvidden och rörelsedetekteringen.

### Montage-ordning

- Ta av kupan från montagedelen (**bild 5.1**)
- Markera borrhålen (**bild 5.2**)
- Borra hål och sätt i pluggar (**bild 5.3**)
- Tryck igenom packningen till nätkabeln (**bild 5.4**)
- Nätkabel infällt montage (**bild 5.5**)
- Med distanser vid utanpåliggande montage (**bild 5.6**)
- Anslut nätkabeln (**bild 5.7**)
- Slå till spänningen (**bild 5.8**)
- Genomför inställningarna → "6. Funktioner"
- Sätt på kupan (**bild 5.8**)

## 6. Funktion

Efter utförd montage av montagedel och installation av nätanslutningen, är sensorarmaturen klar att användas. Om armaturen tänds manuellt med strömbrytare, släcks den alltid efter 10 sek. för kalibrering och är därefter aktiv i sensordrift. Strömbrytaren behöver inte manövreras igen.

### Inställningsregulator (**bild 6.2**)

#### Fabriksinställningar:

Skymningsinställning: 2000 lux

Efterlystid: 5 sek.

Inställning av räckvidd: 8 m

#### Tidsinställning (efterlystid) (E)

Armaturens önskade efterlystid kan steglöst ställas in från ca 5 sek. till max. 15 min. Varje ny detekterad rörelse startar om tiden på nytt.

#### Anmärkning:

Efter det att armaturen har slocknat tar det ca 1 sek. innan en ny rörelse åter kan tända armaturen. För inställningen av bevakningsområdet och för funktionstestet, rekommenderas den kortaste tiden.

#### Inställning av räckvidd (känslighet) (F)

Med räckvidd menas det cirkelformade område på golvet, som utgör bevakningsområdet vid montering på 2,5 m höjd.

- Ställskruv max. = max. räckvidd 8 m
- Ställskruv min. = min. räckvidd 3 m

#### Inställning av skymningsnivån (aktiveringsnivå) (G)

Önskad skymningsnivå kan steglöst ställas in från ca 2-2000 lux

- Ställskruven på ☼ = dagsjusdrift (oberoende av omgivningsljuset)
- Ställskruven på ☾ = aktivering vid skymning (ca 2 lux)

För inställningen av bevakningsområdet och för funktionstestet i dagsljus, måste ställskruven stå på ☼.

## 7. Funktionsgaranti


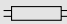
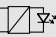
Denna Steinel-produkt är tillverkad med största noggrannhet. Den är funktions- och säkerhetstestad enligt gällande föreskrifter och har därefter genomgått en stickprovskontroll. Steinel garanterar felfritt tillstånd och felfri funktion. Garantin gäller i 36 månader från inköpsdagen. Vi åtgärdar bristfälligheter orsakade av material- eller tillverkningsfel. Garantin uppfylls genom reparation eller utbyte av bristfälliga delar efter vårt val. Garantin omfattar inte slitage och skador orsakade av felaktigt hanterande eller bristande underhåll och skötsel av produkten. Följdsador på främmande föremål ersätts ej. Garantin gäller endast då produkten, som inte får vara demonterad, sändes väl förpackad med beskrivning av felet och fakturakopia eller kvitto (inköpsdatum och stämpel) till vår representant eller lämnas till inköpsstället.

### Reparationservice:

Kontakta nästa serviceställe för reparationer efter garanti-tidens utgång eller vid bristfälligheter som inte omfattas av garantin.



## 8. Tekniska data

Mått (Ø × D)	PMMA Ø 252 × 85 mm Glas Ø 273 × 96,5 mm
Spänning	220-240 V, 50/60 Hz
Systemeffekt	9,5 W
Ström	48 mA AC
Effektfaktor	0,89
Extra kopplings effekter	max. 10 st. RS 16 LED  Glödlampor, max. 800 W vid 230 V AC  Lysrör, max. 400 VA vid $\cos \varphi = 0,5$ , induktiv last vid 230 V AC  4 × max. 58 W, C ≤ 88 µF vid 230 V AC
Ljusflöde med kupa	PMMA 930 lm / Glas 840 lm
Ljusutbyte med kupa	PMMA 98 lm/W / Glas 88 lm/W
Ljusfärg	4000 K / neutralvit / SDCM 3
LED livslängd	50 000 h (L70B10 enligt LM80)
HF-teknik	5,8 GHz (reagerar på minsta rörelse, oberoende av temperaturen)
Bevakningsvinkel	360° med 160° öppningsvinkel
Sändeffekt	ca 1 mW
Räckvidd	Ø 3-8 m
Efterlystid	5 s - 15 min
Skymningsinställning	2-2000 lux
Skyddsklass / Slagtålighet	IP 44 / IK 03
Isolationsklass	II
Temperaturområde	-10 till +40 °C

## 9. Driftstörningar

Störning	Orsak	Åtgärd
Sensorarmaturen utan spänning	<ul style="list-style-type: none"><li>■ Säkring defekt, inte påkopplad, strömförsörjning avbruten</li><li>■ Kortslutning i nätanslutningens matarledning</li><li>■ Eventuellt befintlig nätströmbrytare FRÅN</li></ul>	<ul style="list-style-type: none"><li>■ Byt säkring, slå till spänningen, testa ledningen med spänningsprovare</li><li>■ Kontrollera anslutningarna</li><li>■ Slå till nätströmbrytaren</li></ul>
Sensorarmaturen tänds inte	<ul style="list-style-type: none"><li>■ Felaktig skymningsinställning</li><li>■ Nätströmbrytare FRÅN</li><li>■ Säkring defekt</li></ul>	<ul style="list-style-type: none"><li>■ Ställ in på nytt</li><li>■ Slå till</li><li>■ Byt säkring, kontrollera eventuellt anslutningen</li></ul>
Sensorarmaturen släcks inte	<ul style="list-style-type: none"><li>■ Ständig rörelse i bevakningsområdet</li></ul>	<ul style="list-style-type: none"><li>■ Kontrollera området</li></ul>
Sensorarmaturen tänds utan förnimbar rörelse	<ul style="list-style-type: none"><li>■ Sensorarmaturen inte korrekt monterad</li><li>■ Rörelse fanns, men kunde inte detekteras (rörelse bakom en vägg, rörelse av ett litet objekt i armaturens omedelbara närhet osv.)</li></ul>	<ul style="list-style-type: none"><li>■ Fixera lampkupan</li><li>■ Kontrollera området</li></ul>
Sensorarmaturen tänds inte trots rörelse	<ul style="list-style-type: none"><li>■ Snabba rörelser undertrycks för att minimera feltändningar eller bevakningsområdet är för litet inställt</li><li>■ Felaktig skymningsinställning</li></ul>	<ul style="list-style-type: none"><li>■ Kontrollera området</li><li>■ Ställ in på nytt</li></ul>

## DK

### 1. Om dette dokument

#### Læs det omhyggeligt, og gem det!

- Ophavsretligt beskyttet. Eftertryk, også i uddrag, kun med vores tilladelse.
- Vi forbeholder os ret til ændringer af hensyn til den tekniske udvikling.

#### Symbolforklaring



Advarsel mod farer!



Henvisning til tekststeder i dokumentet.

### 2. Generelle sikkerhedsanvisninger



- Afbryd spændingstilførslen, før der arbejdes på enheden!
- Ved montering skal spændingen til den el-ledning, der skal tilsluttes, være afbrudt. Sluk derfor først strømmen, og kontrollér med en spændingstester, at spændingen er afbrudt.
- Når sensorlampen installeres, arbejdes der med netspænding. Derfor skal arbejdet udføres fagligt korrekt i overensstemmelse med det pågældende lands normale installationsforskrifter og tilslutningsforhold. (Ⓜ - VDE 0100, Ⓜ - ÖVE / ÖNORM E8001-1, Ⓜ - SEV 1000)
- Brug kun originale reservedele.
- Reparationer må kun udføres på autoriserede værksteder.
- Se ikke ind i LED-lampen på kort afstand eller i længere tid. Dette kan medføre beskadigelse af nethinden.



### 3. Korrekt anvendelse

Sensor-indendørslampen er udstyret med en aktiv bevægelsessensor. Den integrerede HF-sensor udsender højfrekvente elektromagnetiske bølger (5,8 GHz) og modtager deres ekko. Ved den mindste bevægelse i lampens overvågningsområde registreres ekkoændringen af sensoren. En mikroprocessor udløser derefter kommandoen "Tænd lyset". Sensoren kan registrere signaler gennem døre, ruder og tynde vægge.

#### Henvisning:

HF-sensorens højfrekvenseffekt er ca.1 mW – det er kun en tusindedel af sendeeffekten fra en mobiltelefon eller en mikrobølgeovn.

#### Leveringsomfang (fig. 3.1)

#### Produkt mål (fig. 3.2)

#### Øversigt over enheden (fig. 3.3)

- A Hus
- B HF-sensor
- C Tilslutningsklemme
- D Lukkeprop
- E Tidsindstilling
- F Rækkeviddeindstilling
- G Skumringsindstilling

#### Overvågningsområder ved loftmontering

Ø 3-8 m (fig. 3.4)

#### Overvågningsområder ved vægmontering

Ø 2,50 m (fig. 3.5)

## 4. Installation

- Slå strømforsyningen fra (fig. 4.1)

#### Ledningsdiagram (fig. 4.1)

Nettilførslen består af en ledning med 3 ledere:

**L** = fase (oftest sort, brun eller grå)

**N** = nulleder (oftest blå)

**PE** = jordledning (grøn/gul)

**L'** = Tilsluttet fase (oftest sort, brun eller grå)

Hvis du er i tvivl, skal du identificere ledningerne med en spændingstester og derefter afbryde spændingen igen. Fase (**L**), (**L'**) samt nullederen (**N**) tilsluttes kronemuffen.

#### Vigtigt:

Ombytning af tilslutningerne fører senere til kortslutning i enheden eller i sikringsboksen. Hvis dette sker, skal de enkelte ledninger identificeres og monteres igen. Der kan naturligvis installeres en tænd- og sluk-kontakt i netledningen.

Lyskilden i denne lampe kan ikke udskiftes. Hvis lyskilden skal udskiftes (f.eks. når den ikke fungerer længere), skal hele lampen udskiftes

Tilslutning til en lysdæmper medfører, at sensorlampen bliver beskadiget.

#### Bemærk:

Berør ikke LED'en direkte.

## 5. Montering

- Kontroller alle komponenter for beskadigelser.
- Tag ikke produktet i brug, hvis det er beskadiget.
- Sørg ved montering af sensorlampen for, at den fastgøres et sted uden vibrationer.
- Vælg et egnet monteringssted, hvor der er taget hensyn til rækkevidde og bevægelsesregistrering.

### Monteringsstrin

- Adskil skærmen fra huset (fig. 5.1)
- Afmærk borehuller (fig. 5.2)
- Bor huller, og sæt dyvler i (fig. 5.3)
- Gennembyrd lukkeproppen til netledningen (fig. 5.4)
- Skjult ledningsføring (fig. 5.5)
- Med afstandsholdere ved synlig ledningsføring (fig. 5.6)
- Tilslut tilslutningskablet (fig. 5.7)
- Slå strømforsyningen til (fig. 5.8)
- Foretag indstillinger → "6. Funktion"
- Sæt skærm på (fig. 5.8)

## 6. Funktion

Når huset er monteret, og strømmen er tilsluttet, kan sensorlampen tages i brug. Når lampen tændes manuelt via tænd/sluk-kontakten, slukker den efter 10 s for hele målefasen og er efterfølgende aktiv med henblik på sensorstyring. Det er ikke nødvendigt at tænde kontakten igen.

### Indstillingsknap (fig. 6.2)

#### Standardindstillinger:

Skumringsindstilling: 2000 lux  
Tidsindstilling: 5 s  
Rækkeviddeindstilling: 8 m

#### Tidsindstilling (efterløbstid) (E)

Den ønskede lysperiode for lampen kan indstilles trinløst fra ca. 5 s til maks. 15 min. Enhver bevægelse som registreres, inden denne tid er udløbet, starter tidstælleren igen.

#### Bemærk:

Hver gang lampen har været slukket, afbrydes en ny bevægelsesregistrering i ca. 1 s. Først derefter kan lampen igen tændes ved bevægelse.

Det anbefales at indstille den korteste tid til funktionstesten, og når overvågningsområdet indstilles.

#### Rækkeviddeindstilling (følsomhed) (F)

Med begrebet rækkevidde menes den omtrent cirkelformede diameter på jorden, som ved montering i 2,5 m højde giver overvågningsområdet.

- Indstillingsknap maksimum = maks. rækkevidde 8 m
- Indstillingsknap minimum = min. rækkevidde 3 m

#### Skumringsindstilling (aktiveringstærskel) (G)

Lampens ønskede aktiveringstærskel kan indstilles trinløst fra ca. 2-2000 lux.

- Indstillingsknap indstillet på ☀ = dagstilstand (uafhængigt af lysstyrke)
- Indstillingsknap indstillet på ☾ = skumringstilstand (ca. 2 lux)

Ved indstilling af overvågningsområdet og funktionstest i dagslys skal indstillingsknappen stå på ☀.

## 7. Funktionsgaranti

Dette Steinel-produkt er fremstillet med største omhu, funktions- og sikkerhedstestet iht. de gældende forskrifter samt underlagt stikprøvekontrol. Steinel garanterer for upåklagelig beskaffenhed og funktion. Garantien gælder 36 måneder fra den dag, produktet er solgt til forbrugeren. Vi afhjælper mangler, der skyldes materiale- eller fabriktionsfejl, og garantien ydes i form af reparation eller udskiftning af defekte dele efter vores valg. Der ydes ikke garanti ved skader på sliddele, ej heller ved skader og mangler, der er opstået pga. ukorrekt behandling og vedligeholdelse. Yderligere følgeskader på fremmede genstande dækkes ikke. Garantien gælder kun, hvis den ikke-adskilte enhed sammen med en beskrivelse af fejlen, kassebon eller faktura (købsdato og forhandlerstempel) sendes velebaleret til den pågældende serviceafdeling.

#### Reparationservice:

Når garantiperioden er udløbet, eller i tilfælde af mangler, der ikke dækkes af garantien, skal du spørge nærmeste serviceværksted om mulighederne for reparation.



## 8. Tekniske data

Mål (Ø × D)	PMMA Ø 252 × 85 mm Glas Ø 273 × 96,5 mm
Nettilslutning	220-240 V, 50/60 Hz
Effektforbrug	9,5 W
Netstrøm	48 mA AC
Effektfaktor	0,89
Øvrige effekter	maks. 10 stk. RS 16 LED
	Glødepærer, maks. 800 W ved 230 V AC
	Lysstofrør, maks. 400 VA ved cos φ = 0,5, induktiv belastning ved 230 V AC
	4 × maks. 58 W, C ≤ 88 µF ved 230 V AC
Lysstrøm med skærm	PMMA 930 lm / glas 840 lm
Effektivitet med skærm	PMMA 98 lm/W / glas 88 lm/W
Lysfarve	4000 K / neutral hvid / SDCM 3
LED levetid	50.000 h (L70B10 efter LM80)
HF-teknologi	5,8 GHz (reagerer på selv små bevægelser uafhængigt af temperatur)
Overvågningsvinkel	360° med 160° åbningsvinkel.
Sendeeffekt	Ca. 1 mW
Rækkevidde	Ø 3-8 m
Tidsindstilling	5 s - 15 min
Skumringsindstilling	2-2000 lux
Kapslingsklasse / slagstyrke	IP 44 / IK 03
Beskyttelsesklasse	II
Temperaturområde	-10 til +40 °C

## 9. Driftsforstyrrelser

Fejl	Årsag	Afhjælpning
Sensorlampen får ingen spænding	■ Hussikring defekt, ikke tændt, ledning afbrudt  ■ Kortslutning i nettilførslen ■ En eventuel netafbryder er slået fra	■ Ny hussikring, tænd tænd/sluk-kontakt, kontrollér ledning med en spændingstester ■ Kontrollér tilslutninger ■ Tænd tænd/sluk-kontakten
Sensorlampen tænder ikke	■ Der er valgt en forkert skumringsindstilling ■ Netkontakt SLUKKET ■ Husets sikring er defekt	■ Indstil på ny  ■ Tænd ■ Ny hussikring, kontrollér evt. tilslutning
Sensorlampen slukker ikke	■ Permanent bevægelse i overvågningsområdet	■ Kontrollér området
Sensorlampen tænder uden tydelige bevægelser	■ Lampen er ikke fast monteret ■ Der var tale om en bevægelse, som ikke blev registreret af personen (bevægelse bag en væg, bevægelse af et lille objekt umiddelbart i nærheden af lampen etc.)	■ Monter huset, så det sidder fast ■ Kontrollér området
Sensorlampen tænder ikke ved bevægelse	■ Hurtige bevægelser undertrykkes for at minimere fejl, eller der er indstillet et for lille overvågningsområde ■ Der er valgt en forkert skumringsindstilling	■ Kontrollér området ■ Indstil på ny



## 1. Tämä asiakirja

### Lue huolellisesti ja säilytä tulevaa tarvetta varten!

- Tekijänoikeudellisesti suojattu. Jälkipainatus (myös osittainen) sallittu vain, mikäli annamme siihen luvan.
- Oikeudet teknistä kehitystä palveleviin muutoksiin pidätetään.

### Symbolit



Vaaroista ilmoittava varoitus!



Viite asiakirjan tekstin kohtiin.

## 2. Yleiset turvaohjeet



- Katkaise virta, ennen kuin suoritat laitteelle mitään toimenpiteitä!
- Asennus on tehtävä jännitteettömänä. Katkaise ensin virta ja tarkista jännitteettömyys jännitteenkoettimella.
- Tunnistinvalaisin liitetään verkkojännitteeseen. Asennus on suoritettava asiantuntevasti. Voimassa olevia asennus- ja liitäntäohjeita on noudatettava. (SFS0100)
- Käytä ainoastaan alkuperäisiä varaosia
- Ainoastaan ammattikorjaamo saa korjata laitteen.
- Älä katso LED-valoon liian läheltä tai liian kauan. Verkkokalvo voi vaurioitua.



## 3. Käyttötarkoituksen mukainen käyttö

Sisäkäyttöön tarkoitettu tunnistinvalaisin on varustettu aktiivisella liiketunnistimella. Sisäänrakennettu suurtaajuus-tunnistin lähettää suurtaajuisia sähkömagneettisia aaltoja (5,8 GHz) ja vastaanottaa niiden kaiun. Tunnistin havaitsee kaiun muuttumisen, kun valaisimen reagointialueella on pienintäkin liikettä. Mikroprosessori laukaisee tällöin "Kytke valo" -käskyn. Tunnistus on mahdollista ovien, lasiruutujen tai kevytrakenneseinien lävitse.

### Huom:

Suurtaajuustunnistimen lähetysteho on n. 1 mW – tämä on vain tuhannesosa kannettavan puhelimen tai mikroaalto-uunin lähetystehosta.

Toimituslaajuus (kuva 3.1)  
Tuotteen mitat (kuva 3.2)  
Laitteen yleiskuva (kuva 3.3)

A Runko  
B Suurtaajuustunnistin  
C KytKentäliitin  
D Tiivistystulpat  
E KytKentäajan asetus  
F Toiminta-alueen rajaus  
G Hämäryyrystason asetus

**Toiminta-alueet kattoasennuksessa**  
Ø 3-8 m (kuva 3.4)

**Toiminta-alueet seinäasennuksessa**  
Ø 2,50 m (kuva 3.5)

## 4. KytKentä

- Katkaise virta (kuva 4.1)

KytKentäkaavio (kuva 4.1)

Verkkajohtona käytetään 3-napaista kaapelia:

**L** = vaihe (useimmiten musta, ruskea tai harmaa)  
**N** = nolajohdin (useimmiten sininen)  
**PE** = suojamaajohdin (vihreä/keltainen)  
**L'** = kytketty vaihe (useimmiten musta, ruskea tai harmaa)

Epäselvissä tapauksissa johdot on tunnistettava jännitteenkoettimella; katkaise sen jälkeen jälleen virta. Vaihe (**L**), (**L'**) ja nolajohdin (**N**) liitetään kytkentäliittimeen.

### Tärkeää:

Liitäntöjen vaihtuminen keskenään johtaa oikosulkuun laitteessa tai sulakekotelossa. Tässä tapauksessa yksittäiset johdot on tunnistettava ja yhdistettävä uudelleen. Verkkajohtoon voidaan asentaa virtakytkin virran kytkemiseksi ja katkaisemiseksi.

Tämän valaisimen valonlähdeä ei voi vaihtaa; koko valaisin joudutaan vaihtamaan uuteen, jos valonlähde ei enää toimi (esim. sen käyttöäin päätyttyä).

Himmennimen asennus johtaa tunnistinvalaisimen vioittumiseen.

### Huom:

Älä kosketa LED-komponentteja.

## 5. Asennus

- Tarkista, että missään komponentissa ei ole vaurioita.
- Älä ota tuotetta käyttöön, jos siinä on vikoja.
- Tunnistinvalaisimen asennuksessa on huomioitava, että valaisin on kiinnitettävä tärinättömään paikkaan.
- Valitse sopiva kiinnityspaikka, ota valinnassa huomioon toimintaetäisyys ja toiminta-alue.

### Asennuksen vaiheet

- Irrota kupu rungosta (kuva 5.1)
- Merkitse reiät (kuva 5.2)
- Poraa reiät ja aseta tulpat (kuva 5.3)
- Lävistä tiivistystulpat verkkojohtoa varten (kuva 5.4)
- Johdon oppoasennus (kuva 5.5)
- Korotusholkeilla pinta-asennus (kuva 5.6)
- Liitä liitäntäkaapeli (kuva 5.7)
- Kytke virta päälle (kuva 5.8)
- Tee asetukset → "6. Toiminta"
- Aseta kupu paikoilleen (kuva 5.8)

## 6. Toiminta

Tunnistinvalaisin voidaan ottaa käyttöön, kun kotelo on asennettu ja laite on kytketty sähköverkkoon. Kun valaisin otetaan käyttöön manuaalisesti valokatkaisinta painamalla, se kytketty pois päältä mittausvaihetta varten noin 10 sekunnin kuluttua ja on sen jälkeen valmis toimimaan tunnistinkäytössä. Valokatkaisinta ei tarvitse painaa uudelleen.

### Säädin (kuva 6.2)

### Tehdasasetukset:

Hämäryyrystason asetukset: 2000 luksia

KytKentäajan asetus: 5 s

Toiminta-alueen rajaus: 8 m

### KytKentäajan asetus (kytkentäaika) (E)

Valaisimen kytkentäaika voidaan asettaa portaattomasti n. 5 sekunnin ja enintään 15 minuutin välille. Jokainen tämän ajan kuluessa havaittu liike käynnistää kytkentäajan uudelleen.

### Huom:

Valaisimen sammuttua kestää aina noin 1 sekunnin ajan, kunnes tunnistin reagoi liikkeeseen toiminta-alueella. Valo syyty liikkeen yhteydessä uudelleen vasta tämän ajan kuluttua.

Tunnistimen kytkentäaika kannattaa asettaa pienimmäksi mahdolliseksi toiminta-alueen asetuksen ja toiminnan testausten ajaksi.

### Toimintaetäisyyden rajaus (herkkyys) (F)

Toimintaetäisyydellä tarkoitetaan lattiatasossa mitattavan ympyrän halkaisijaa, kun valaisin asennetaan 2,5 m korkeudelle.

- Säädin maks.asennossa = suurin mahdollinen toimintaetäisyys (8 m)
- Säädin min.asennossa = pienin mahdollinen toimintaetäisyys 3 m

### Hämäryyrystason asetus (kytketymskynnys) (G)

Valaisimen haluttu kytketymskynnys voidaan asettaa portaattomasti noin 2 luksin - 2000 luksin välille.

- Säädin asetettu kohtaan ☀ = päiväkäyttö (valoisuudesta riippumatta)
- Säädin asetettu kohtaan ☾ = hämäräkäyttö (n. 2 luksia)

Toiminta-alueen asettamisen ja toimintatestin suorittamisen ajaksi säädin on käännettävä asentoon ☀.

## 7. Toimintatakuu



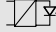
Tämä STEINEL-tuote on valmistettu huolellisesti, ja sen toiminta ja turvallisuus on testattu voimassa olevien määräysten mukaisesti. Tuotantoa valvotaan pistokokein. STEINEL myöntää takuun tuotteen moitteettomalle toiminnalle ja rakenteelle. Takuuaika on 36 kuukautta ostopäivästä alkaen. Tänä aikana STEINEL vastaa kaikista materiaali- ja valmistusvivoista valintansa mukaan joko korjaamalla tai vaihtamalla vialliset osat. Takuun piiriin eivät kuulu kuluvat osat eivätkä vahingot, jotka ovat aiheutuneet vääärstä huollosta tai käsittelystä tai laitteen putoamisesta. Takuu ei koske laitteen muille esineille mahdollisesti aiheuttamia vahinkoja. Viallinen laite toimitetaan yhdessä lyhyen virhekuvauksen ja ostokuitin kanssa (ostopäivämäärä ja myyjäliikkeen leima) hyvin pakattuna lähimpään huoltopisteeseen. Takuu raukeaa, jos tuotetta on avattu enemmän kuin tuotteen asentaminen vaatii.

### Korjauspalvelu:

Takuuajan jälkeen tai takuun piiriin kuulumattoman vian ollessa kyseessä ota yhteyttä huoltopalveluumme ja pyydä tietoja korjausmahdollisuuksista.



## 8. Tekniset tiedot

Mitat (Ø × S)	PMMA Ø 252 × 85 mm Lasi Ø 273 × 96,5 mm
Verkkoliitäntä	220-240 V, 50/60 Hz
Ottoteho	9,5 W
Verkkovirta	48 mA AC
Tehokerroin	0,89
Lisäkytkentätehot	Enint. 10 kpl RS 16 LED  Hehkulamput. enint. 800 W, 230 V AC  Loisteputket, enint. 400 VA, cos φ = 0,5, induktiivinen kuorma, 230 V AC  4 × enint. à 58 W, C ≤ 88 µF, 230 V AC
Valovirta (ilman kupua)	PMMA 930 lm / lasi 840 lm
Hyötysuhde (kuvun kanssa)	PMMA 98 lm/W / lasi 88 lm/W
Valon väri	4000 K / neutraali valkoinen / SDCM 3
LEDin käyttöikä	50 000 h (L70B10, LM80:n muk.)
Suurtaajuustekniikka	5,8 GHz (reagoi lämpötilasta riippumatta pienimpiinkin liikkeisiin)
Toimintakulma	360°, avauskulma 160°
Lähetysteho	Noi 1 mW
Toimintaetäisyys	Ø 3-8 m
Kytentäajan asetus	5 s - 15 min
Hämärystason asetus	2-2000 luksia
Kotelointi-/iskunkestävyysluokka	IP 44 / IK 03
Suojaluokka	II
Lämpötila-alue	-10 °C ... +40 °C

## 9. Käyttöhäiriöt

Häiriö	Syy	Häiriön poisto
Tunnistinvalaisimen jännite puuttuu	<ul style="list-style-type: none"> <li>■ sulake viallinen, ei kytketty päälle, katkos johdossa</li> <li>■ oikosulku verkkojohdossa</li> <li>■ valo sammutettu mahdollisesti verkkokytkimellä</li> </ul>	<ul style="list-style-type: none"> <li>■ vaihda sulake, kytke verkkokytkin päälle, tarkista johto jännitteenkoettimella</li> <li>■ tarkasta liitännät</li> <li>■ kytke verkkokytkin päälle</li> </ul>
Tunnistinvalaisin ei kytkedy päälle	<ul style="list-style-type: none"> <li>■ väärä hämärystason asetus</li> <li>■ kytkimelle ei tule sähköä</li> <li>■ viallinen sulake</li> </ul>	<ul style="list-style-type: none"> <li>■ säädä uudelleen</li> <li>■ kytke päälle</li> <li>■ vaihda sulake, tarkista liitäntä tarvittaessa</li> </ul>
Tunnistinvalaisin ei kytkedy pois	<ul style="list-style-type: none"> <li>■ jatkuvaa liikettä toiminta-alueella</li> </ul>	<ul style="list-style-type: none"> <li>■ tarkasta alue</li> </ul>
Tunnistinvalaisin kytketty ilman havaittua liikettä	<ul style="list-style-type: none"> <li>■ valaisinta ei ole asennettu liikkumattomasti</li> <li>■ liikettä on ollut, mutta tarkkailija ei pystynyt havaitsemaan sitä (liike seinän takana, pienen kohteen liike valaisimen välittömässä läheisyydessä jne.)</li> </ul>	<ul style="list-style-type: none"> <li>■ asenna valaisin kiinteään liikkumattomaan alustaan</li> <li>■ tarkasta alue</li> </ul>
Tunnistinvalaisin ei kytkedy liikkeestä huolimatta	<ul style="list-style-type: none"> <li>■ nopeat liikkeet estetään häiriöiden minimoimiseksi tai reagointialue asetettu liian pieneksi</li> <li>■ väärä hämärystason asetus</li> </ul>	<ul style="list-style-type: none"> <li>■ tarkasta alue</li> <li>■ säädä uudelleen</li> </ul>

## N

### 1. Om dette dokumentet

#### Les dokumentet nøye og ta vare på det!

- Med opphavsrett. Ettertrykk, også i utdrag, kun med vår tillatelse.
- Det tas forbehold om endringer som tjener tekniske fremskritt.

#### Symbolforklaring



Advarsel om fare!



Henvisning til tekststeder i dokumentet.

### 2. Generelle sikkerhetsinstruksjoner



- Koble fra strømtilførselen før du foretar arbeider på apparatet!
- Ved montering må strømledningen som skal tilkobles, være uten spenning. Slå derfor først av strømmen og bruk en spenningstester til å kontrollere at strømtilførselen er stanset.
- Under installasjonen av sensorlampen kommer man i berøring med strømmettet. Arbeidet skal derfor utføres av fagfolk i henhold til lokale elektroinstallasjonsforskrifter og tilkoblingskrav. (Ⓢ - VDE 0100, Ⓢ - ÖVE / ÖNORM E8001-1, Ⓢ - SEV 1000)
- Bruk kun originale reservedeler.
- Reparasjoner skal kun utføres på autoriserte verksteder.
- Ikke se direkte på LED-lampen fra kort avstand eller over lengre tid. Dette kan føre til skader på netthinnen.



### 3. Forskriftsmessig bruk

Innelampen med sensor er utstyrt med en aktiv bevegelsensor. Den integrerte HF-sensoren sender ut høyfrekvente elektromagnetiske bølger (5,8 GHz) og mottar deres ekko. Sensoren merker ekkoforandringene fra selv de minste bevegelser i lampens dekningsområde, og en mikroprosessor utløser koblingsbefalingen «Tenn lys». Bevegelser kan også registreres gjennom dører, glassflater eller tynne vegger.

#### NB:

HF-sensorens høyfrekvenseffekt er ca. 1 mW – det er kun en tusendel av sendeeffekten til en mobiltelefon eller en mikrobølgeovn.

Leveringsomfang (ill. 3.1)

Produktmål (ill. 3.2)

Apparatoversikt (ill. 3.3)

- A Hus
- B HF sensor
- C Koblingsklemme
- D Tettingsplugg
- E Tidsinnstilling
- F Rekkeviddeinnstilling
- G Skumringsinnstilling

#### Dekningsområder ved montering i tak

Ø 3-8 m (ill. 3.4)

#### Dekningsområder ved montering på vegg

Ø 2,50 m (ill. 3.5)

## 4. Installasjon

- Slå av strømtilførselen (ill. 4.1)

Koblingskjema (ill. 4.1)

Nettledningen består av en 3-ledet kabel:

**L** = fase (som regel svart, brun eller grå)

**N** = fase (som regel blå)

**PE** = jordleder (grønn/gul)

**L'** = sluttet fase (som regel svart eller brun)

I tvilstilfeller må ledningene kontrolleres med en spenningstester. Deretter slås strømtilførselen av igjen. Fase (**L**), (**L'**) og fase (**N**) kobles til kroneklemmen.

#### OBS:

Forveksles koblingene, fører dette senere til kortslutning i apparatet eller i sikringskapet. I så tilfelle må de enkelte ledningene identifiseres og kobles til på nytt. Det kan selvsagt monteres en bryter på nettledningen til å slå AV og PÅ. Lyskilden i denne lampen kan ikke skiftes ut. Dersom lyskilden skal erstattes (f.eks. mot slutten av levetiden), må hele lampen skiftes ut.

Sensorlampen tar skade dersom den kobles til en dimmer.

#### NB:

Ikke ta direkte på LED-en.

## 5. Montering

- Kontroller alle komponenter for skader.
- Ikke ta produktet i bruk dersom det er skadet.
- Påse at sensorlampen monteres slik at den ikke kan vibrere.
- Velg et egnet monteringssted og ta hensyn til rekkevidde og bevegelsesregistrering.

## Fremgang ved montering:

- Ta dekslet av huset (ill. 5.1)
- Tegn borehull (ill. 5.2)
- Bor hull og sett inn pluggen (ill. 5.3)
- Trykk ut tetringspluggene for å koble til nettilførselskabelen (ill. 5.4)
- Skjult ledningsføring (ill. 5.5)
- Med avstandsstykker ved åpen ledningsføring (ill. 5.6)
- Koble til ledningen (ill. 5.7)
- Slå på strømtilførselen (ill. 5.8)
- Foreta innstillinger → «6. Funksjoner»
- Sett på dekslet (ill 5.8)

## 6. Funksjon

Sensorlampen kan tas i bruk når huset er montert og koblet til strømmettet. Tennes lampen manuelt via lysbryter, slår den seg av etter 10 sek. for innmålingsfasen, og er deretter aktivert for sensordrift. Det er ikke nødvendig å aktivere lysbryteren på nytt.

### Innstillingsknapp (ill. 6.2)

#### Fabrikkinnstillinger:

Skumringsinnstilling: 2000 lux  
Tidsinnstilling: 5 sek.  
Rekkeviddeinnstilling: 8 m

#### Tidsinnstilling (belysningstid) (E)

Ønsket belysningstid kan stilles trinnløst inn fra ca. 5 sek. til maks. 15 min. Hver registrerte bevegelse før denne tiden er utløpt starter tidsuret på nytt.

#### NB:

Hver gang lampen kobles ut, er en ny bevegelsesregistrering avbrutt i ca. 1 sek. Først når denne tiden er gått, kan lampen tenne lys ved bevegelse igjen. Ved innstilling av registreringsområdet og for funksjonstesten anbefales det å stille inn kortest mulig tid.

#### Rekkeviddeinnstilling (følsomhet) (E)

Med begrepet rekkevidde menes den omtrent sirkelformede diameteren på bakken som utgjør dekningsområdet når lampen monteres i 2,5 m høyde.

- Innstillingsknapp maks. = maks. rekkevidde 8 m
- Innstillingsknapp min. = min. rekkevidde 3 m

#### Skumringsinnstilling (reaksjonsnivå) (G)

Ønsket reaksjonsnivå for lampen kan innstilles trinnløst fra ca. 2-2000 lux.

- Stillskruen stilt på ☼ = dagslysmodus (uavhengig av lysstyrke)
- Innstillingsknappen stilt på ☾ = skumringsmodus (ca. 2 lux)

Ved innstilling av dekningsområdet og for funksjonstesten i dagslys må stillskruen stå på ☼.

## 7. Funksjonsgaranti



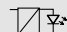
Dette Steinel-produktet er fremstilt med største nøyaktighet. Det er testet mht. funksjon og sikkerhet i henhold til gjeldende forskrifter og deretter underkastet en stikkprøvekontroll. Steinel gir full garanti for feilfri kvalitet og funksjon. Garantitiden utgjør 36 måneder, regnet fra dagen apparatet ble solgt til forbrukeren. Vi utbedrer mangler som kan føres tilbake til fabrikkasjonsfeil eller feil ved materialene. Garantien ytes ved reparasjon eller ved at deler med feil byttes ut. Garantien bortfaller ved skader på slitasjedeler, eller ved skader eller mangler som er oppstått som følge av ukyndig bruk eller vedlikehold. Følgeskader ved bruk (skader på andre gjenstander) dekkes ikke av garantien. Garantien ytes bare hvis hele apparatet pakkes godt inn og sendes til importøren. Legg ved en kort beskrivelse av feilen samt kvittering eller regning (kjøpsdato og forhandlers stempel).

#### Reparasjonsservice:

Etter garantitidens utløp, eller ved mangler som ikke dekkes av garantien, kan du spørre forhandleren om muligheter for reparasjon.



## 8. Tekniske spesifikasjoner

Mål (Ø x D)	PMMA Ø 252 x 85 mm Glass Ø 273 x 96,5 mm
Spenning	220-240 V, 50/60 Hz
Effekttopptak	9,5 W
Strømtilførsel	48 mA AC
Effektfaktor	0,89
Ekstra koblingseffekter	maks. 10 stk. RS 16 LED  Lyspærer, maks. 800 W ved 230 V AC  Lysrør, maks. 400 VA ved cos φ = 0,5, induktiv last ved 230 V AC  4 x maks. 58 W hver, C ≤ 88 µF ved 230 V AC
Lysstrøm med deksel	PMMA 930 lm / glass 840 lm
Effekt med deksel	PMMA 98 lm/W / glass 88 lm/W
Lysfarge	4000 K / nøytralhvitt SDCM 3
LED levetid	50 000 t (L70B10 iht. LM80)
HF-teknikk	5,8 GHz (reagerer temperaturuavhengig på de minste bevegelser)
Dekningsvinkel	360° med 160° åpningsvinkel
Sendeeffekt	ca. 1 mW
Rekkevidde	Ø 3-8 m
Tidsinnstilling	5 s - 15 min
Skumringsinnstilling	2-2000 lux
Kapslingsgrad / slagstyrke	IP 44 / IK 03
Kapslingsklasse	II
Temperaturområde	-10 til +40 °C

## 9. Driftsfeil

Feil	Årsak	Tiltak
Sensorlampen har ikke spenning	■ Intern sikring defekt, lampen er ikke slått på, brudd på ledningen ■ Kortslutning i nettleddingen ■ En eventuell ledningsbryter er slått av	■ Ny intern sikring, slå på nettbryteren, kontroller ledningen med spenningstester ■ Kontroller koblingene ■ Slå på nettbryter
Sensorlampen tennes ikke	■ Det er valgt feil skumringsinnstilling ■ Nettbryter er AV ■ Intern sikring defekt	■ Innstill på nytt ■ Slå på ■ Ny intern sikring, kontroller evt. tilkoblingene
Sensorlampen slukkes ikke	■ Permanente bevegelser i dekningsområdet	■ Kontroller området
Sensorlampen tennes uten åpenbar grunn	■ Lampen er ikke bevegelsessikkert montert ■ Det var bevegelser i området som observatører ikke kunne se (bevegelser bak vegg, et lite objekt beveger seg i umiddelbar nærhet av lampen etc.)	■ Monter lampehuset godt ■ Kontroller området
Sensorlampen tennes ikke på tross av bevegelser	■ Raske bevegelser undertrykkes for feilminimering, eller det er innstilt et for lite dekningsområde ■ Det er valgt feil skumringsinnstilling	■ Kontroller området ■ Still inn på nytt

## 1. Σχετικά με αυτό το έγγραφο

### Παρακαλούμε διαβάζετε προσεκτικά και διαφυλάγετε!

- Κατοχυρωμένη τεχνολογία. Ανατύπωση, ακόμα και αποσπασματικά, μόνο κατόπιν δικής μας έγκρισης.
- Με επιφύλαξη τροποποιήσεων, οι οποίες εξυπηρετούν στην τεχνολογική πρόοδο.

### Εξήγηση συμβόλων



Προειδοποίηση ενώπιον κινδύνων!



Παραπομπή σε σημεία κειμένου στο έγγραφο.

## 2. Γενικές υποδείξεις ασφάλειας



- Πριν από την εκτέλεση κάθε εργασίας στη συσκευή πρέπει να διακόπτετε την τροφοδοσία ηλεκτρικής τάσης!
- Κατά την εγκατάσταση πρέπει ο προς σύνδεση ηλεκτρικός αγωγός να είναι ελεύθερος ηλεκτρικής τάσης. Συνεπώς πρέπει πρώτα να διακόπτετε το ηλεκτρικό ρεύμα και να ελέγχετε με δοκιμαστικό τάσης αν πράγματι έχει διακοπεί η παροχή ηλεκτρικής τάσης.
- Κατά την εγκατάσταση του αισθητήριου λαμπτήρα πρόκειται για εργασία στο δίκτυο ηλεκτρικής τάσης. Για το λόγο αυτό πρέπει να εκτελείται εξειδικευμένα και σύμφωνα με τις σχετικές προδιαγραφές εγκατάστασης της εκάστοτε χώρας και τους κανονισμούς σύνδεσης. (Ⓜ - VDE 0100, Ⓞ - ÖVE / ÖNORM E8001-1, Ⓜ - SEV 1000)
- Χρησιμοποιείτε μόνο γνήσια ανταλλακτικά.
- Επισκευές επιτρέπεται να εκτελούνται μόνο από εξειδικευμένα συνεργεία.



Μην κοιτάζετε από μικρή απόσταση ή για μεγάλο χρονικό διάστημα στο λαμπτήρα LED. Κάτι τέτοιο ενδέχεται να προκαλέσει βλάβη στον αμφιβληστροειδή χιτώνα.

## 3. Χρήση σύμφωνα με τους κανονισμούς

Ο αισθητήριος λαμπτήρας εσωτερικής χρήσης είναι εξοπλισμένος με ενεργό ανιχνευτή κινήσεων. Ο ενσωματωμένος αισθητήρας υψηλών συχνοτήτων εκπέμπει ηλεκτρομαγνητικά κύματα υψηλών συχνοτήτων (5,8 GHz) και λαμβάνει την ηχώ τους. Με την παραμικρή κίνηση εντός της περιοχής ανίχνευσης του λαμπτήρα, ο αισθητήρας εντοπίζει την αλλαγή της ηχούς. Ένας μικροεπεξεργαστής δίνει τότε την εντολή „Ενεργοποίηση φωτός“. Η ανίχνευση μέσα από πόρτες, υαλοπίνακες και λεπτούς τοίχους είναι εφικτή.

### Υπόδειξη:

Η ισχύς υψηλής συχνότητας του αισθητήρα υψηλών συχνοτήτων (HF) ανέρχεται περ. σε 1 mW – αυτό είναι μόνο ένα 1000στό της ισχύος εκπομπής ενός κινητού τηλεφώνου ή μιας συσκευής μικροκυμάτων.

Περιεχόμενο συσκευασίας **(εικ. 3.1)**

Διαστάσεις προϊόντος **(εικ. 3.2)**

Επισκόπηση συσκευής **(εικ. 3.3)**

A Πλαίσιο  
B Αισθητήρας υψηλής συχνότητας (HF)  
C Ακροδέκτης σύνδεσης  
D Στεγανοποιητική τάπα  
E Ρύθμιση χρόνου  
F Ρύθμιση εμβέλειας  
G Ρύθμιση ορίου ευαισθησίας

Όρια ανίχνευσης σε εγκατάσταση οροφής Ø 3-8 m **(εικ. 3.4)**

Όρια ανίχνευσης σε εγκατάσταση τοίχου Ø 2,50 m **(εικ. 3.5)**

## 4. Εγκατάσταση

- Διακόπτετε τροφοδοσία ρεύματος **(εικ. 4.1)**

Διάγραμμα συνδεσμολογίας **(εικ. 4.1)**

Ο αγωγός τροφοδοσίας αποτελείται από καλώδιο 3 συρμάτων:

**L** = Φάση (συνήθως μαύρο, καφέ ή γκρι)  
**N** = Ουδέτερος αγωγός (συνήθως μπλε)  
**PE** = Αγωγός γείωσης (πράσινο/κίτρινο)  
**L'** = Αγωγός υπό σύνδεση (συνήθως μαύρο, καφέ ή γκρι)

Σε περίπτωση αμφιβολιών πρέπει να προβείτε σε αναγνώριση των αγωγών με δοκιμαστικό τάσης. Κατόπιν αποσυνδέετε πάλι από την ηλεκτρική τάση. Φάση (**L**), (**L'**) όπως και ο ουδέτερος αγωγός (**N**) συνδέονται στο μονωτικό ακροδέκτη.

### Σημαντικό:

Το μπέρδεμα των συνδέσεων θα προκαλέσει αργότερα στη συσκευή ή στον πίνακα ασφαλειών βραχυκύκλωμα. Στην περίπτωση αυτή πρέπει να γίνει εκ νέου αναγνώριση των μεμονωμένων αγωγών και επανασύνδεση. Στον αγωγό τροφοδοσίας μπορεί φυσικά να υπάρχει διακόπτης δικτύου τροφοδοσίας για ενεργοποίηση και απενεργοποίηση. Η πηγή φωτός αυτού του λαμπτήρα δεν είναι αντικαταστάσιμη, σε περίπτωση που πρέπει να αντικατασταθεί η πηγή φωτός (π.χ. με τη λήξη της διάρκειας ζωής της), πρέπει να αντικατασταθεί ολόκληρος ο λαμπτήρας.

Η σύνδεση σε ρεοστατικό διακόπτη ενδέχεται να προκαλέσει βλάβη στον αισθητήριο λαμπτήρα.

### Υπόδειξη:

Μην αγγίζετε άμεσα το λαμπτήρα LED.

## 5. Εγκατάσταση

- Ελέγχετε όλα τα εξαρτήματα σχετικά με βλάβες.
- Σε περίπτωση βλαβών δεν επιτρέπεται η λειτουργία της συσκευής.
- Κατά την εγκατάσταση του αισθητήριου λαμπτήρα πρέπει να προσέξετε ώστε η στερέωσή του να γίνει χωρίς να επιδέχεται κραδασμούς.
- Επιλέγεται κατάλληλο σημείο εγκατάστασης λαμβάνοντας υπόψη την εμβέλεια και την ανίχνευση κινήσεων.

### Βήματα εγκατάστασης

- Αποσπάτε καπάκι από πλαίσιο **(εικ. 5.1)**
- Σημαδεύετε σημεία για τρύπες **(εικ. 5.2)**
- Ανοίγετε τρύπες και τοποθετείτε ούπια **(εικ. 5.3)**
- Διατρήστε τάπα στεγανότητας για αγωγό τροφοδοσίας **(εικ. 5.4)**
- Ενδοτοιχίστε αγωγός **(εικ. 5.5)**
- Με διαστάρια σε εξωτοιχία εγκατάσταση **(εικ. 5.6)**
- Συνδέετε καλώδιο σύνδεσης **(εικ. 5.7)**
- Ενεργοποιείτε τροφοδοσία ρεύματος **(εικ. 5.8)**
- Κάνετε ρυθμίσεις → „6. Λειτουργίες“
- Προσαρμόζετε καπάκι **(εικ. 5.8)**

## 6. Λειτουργία

Εφόσον εγκατασταθεί πλήρως το πλαίσιο και πραγματοποιηθεί η σύνδεση με το ηλεκτρικό δίκτυο, τότε ο αισθητήριος λαμπτήρας μπορεί να τεθεί σε λειτουργία. Όταν πρόκειται για χειροκίνητη θέση σε λειτουργία του λαμπτήρα μέσω του διακόπτη φωτός απενεργοποιείται για τη φάση μέτρησης μετά από 10 δευτ. και κατόπιν είναι σε ενέργεια για τη λειτουργία αισθητήρα. Η εκ νέου ενεργοποίηση του διακόπτη φωτός δεν είναι πλέον απαραίτητη.

### Ρυθμιστής (εικ. 6.2)

### Ρυθμίσεις εργοστασίου:

Ρύθμιση ευαισθησίας: 2000 Lux  
Ρύθμιση χρόνου: 5 δευτ.  
Ρύθμιση εμβέλειας: 8 m

### Ρύθμιση χρόνου (Χρονοστέρηση) (E)

Η επιθυμητή διάρκεια φωτισμού του λαμπτήρα μπορεί να ρυθμιστεί αδιαβάθμητα από περ. 5 δευτ. έως το ανώτερο 15 λεπτά. Με κάθε ανίχνευση κίνησης πριν από την παρέλευση αυτού του χρόνου γίνεται εκ νέου εκκίνηση του χρονόμετρου.

### Υπόδειξη:

Μετά από κάθε διαδικασία απενεργοποίησης του λαμπτήρα διακόπτεται για 1 περίπου δευτερόλεπτο η εκ νέου ανίχνευση κίνησης. Μόνο εφόσον παρέλθει αυτός ο χρόνος μπορεί ο λαμπτήρας να ανιχνεύσει κίνηση και να ανάψει πάλι το φως.

Κατά τη ρύθμιση των ορίων κάλυψης και για το τεστ λειτουργίας προτείνεται η ρύθμιση του βραχύτερου χρόνου.

### Ρύθμιση εμβέλειας (ευαισθησία) (F)

Με τον όρο εμβέλεια εννοείται η περίπου κυκλική διάμετρος στο δάπεδο, η οποία προκύπτει ως όριο ανίχνευσης κατά την εγκατάσταση σε ύψος 2,5 m.

- Ρυθμιστής μέγιστο = μεγ. εμβέλεια 8 m
- Ρυθμιστής ελάχιστο = ελάχ. εμβέλεια 3 m

### Ρύθμιση ευαισθησίας (όριο ευαισθησίας) (G)

Το επιθυμητό όριο ευαισθησίας του λαμπτήρα μπορεί να ρυθμιστεί αδιαβάθμητα από περ. 2-2000 Lux.

- Ρυθμιστής σε θέση ☼ = Λειτουργία φωτός ημέρας (εξαρτάται από φωτεινότητα)
- Ρυθμιστής σε θέση ☾ = Λειτουργία λυκόφωτος (περ. 2 Lux)

Κατά τη ρύθμιση των ορίων ανίχνευσης και για το τεστ λειτουργίας σε φως ημέρας πρέπει ο ρυθμιστής να είναι σε θέση ☼.

## 7. Εγγύηση λειτουργίας

Αυτό το προϊόν STEINEL κατασκευάστηκε με μέγιστη προσοχή, ελέγχθηκε σχετικά με τη λειτουργία του και την τεχνική του ασφάλεια σύμφωνα με τους ισχύοντες κανονισμούς και κατόπιν υποβλήθηκε σε δειγματοληπτικό έλεγχο. Η εταιρία STEINEL αναλαμβάνει την εγγύηση για απρόσκοπτη κατάσταση και λειτουργία. Ο χρόνος εγγύησης ανέρχεται σε 36 μήνες και αρχίζει με την ημέρα πώλησης στον καταναλωτή. Επιδιορθώνουμε ελαττώματα, τα οποία οφείλονται σε σφάλματα υλικού ή εργοστασίου, η εγγυητική απαίτηση εκπληρώνεται με επισκευή ή αντικατάσταση ελαττωματικών εξαρτημάτων σύμφωνα με δική μας επιλογή. Η εγγυητική απαίτηση εκπίπτει για βλάβες σε φθειρόμενα εξαρτήματα όπως επίσης για βλάβες και ελαττώματα που οφείλονται σε ακατάλληλο χειρισμό ή ακατάλληλη συντήρηση. Περαιτέρω επακόλουθες βλάβες σε ξένα αντικείμενα αποκλείονται.

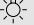

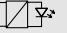

Η εγγύηση παρέχεται μόνο εφόσον η συσκευή αποσταλεί σε μη αποσυναρμολογημένη μορφή με σύντομη περιγραφή βλάβης, απόδειξη ταμείου ή τιμολόγιο (ημερομηνία αγοράς και σφραγίδα εμπόρου), καλά συσκευασμένη στην αρμόδια υπηρεσία σέρβις.

### Σέρβις επισκευής:

Για επισκευές μετά την πάροδο του χρόνου εγγύησης ή επισκευές ελαττωμάτων χωρίς εγγυητική απαίτηση απευθυνθείτε στο πλησιέστερο σέρβις για να πληροφορηθείτε τη δυνατότητα επισκευής.



## 8. Τεχνικά δεδομένα

Διαστάσεις (Ø × Β)	PMMA Γυαλί	Ø 252 × 85 mm Ø 273 × 96,5 mm
Σύνδεση δικτύου	220-240 V, 50/60 Hz	
Ισχύς εισόδου	9,5 W	
Ρεύμα δικτύου	48 mA AC	
Συντελεστής απόδοσης	0,89	
Επιπλέον ικανότητες μεταγωγής	μέγ. 10 τεμάχια RS 16 LED	
	Λαμπτήρες πυράκτωσης, μέγ. 800 W σε 230 V AC	
	Λαμπτήρες φθορισμού, μέγ. 400 VA σε cos φ = 0,5, επαγωγικό φορτίο σε 230 V AC	
 	4 × μέγ. ανά 58 W, C ≤ 88 µF σε 230 V AC	
Φωτεινή ροή με καπάκι	PMMA 930 lm / Γυαλί 840 lm	
Αποδοτικότητα με καπάκι	PMMA 98 lm/W / Γυαλί 88 lm/W	
Χρώμα φωτός	4000 K / ουδέτερο λευκό / SDCM 3	
Διάρκεια ζωής LED	50.000 ώρες (L70B10 σύμφωνα με LM80)	
Τεχνολογία υψηλής συχνότητας (HF)	5,8 GHz (αντιδρά ανεξάρτητα θερμοκρασίας και στην πιο μικρή κίνηση)	
Γωνία κάλυψης	360° με 160° γωνία ανοίγματος	
Ισχύς εκπομπής	περ. 1 mW	
Εμβέλεια	Ø 3-8 m	
Ρύθμιση χρόνου	5 δευτ. - 15 λεπ.	
Ρύθμιση ευαισθησίας	2-2000 Lux	
Είδος προστασίας / Αντοχή σε κρούσεις	IP 44 / IK 03	
Κλάση προστασίας	II	
Όρια θερμοκρασίας	-10 έως +40 °C	

## 9. Διαταραχές λειτουργίας

Βλάβη	Αιτία	Βοήθεια
Αισθητήριος λαμπτήρας χωρίς τάση	<ul style="list-style-type: none"> <li>■ Ασφάλεια οικίας ελαττωματική, μη ενεργοποιημένη, διακοπή κυκλώματος</li> <li>■ Βραχυκύκλωμα στο δίκτυο τροφοδοσίας</li> <li>■ Ενδεχόμενος διακόπτης δικτύου ΕΚΤΟΣ</li> </ul>	<ul style="list-style-type: none"> <li>■ Νέα ασφάλεια οικίας, ενεργοποιείτε διακόπτη δικτύου, ελέγχετε αγωγό με δοκιμαστικό τάσης</li> <li>■ Ελέγχετε συνδέσεις</li> <li>■ Ενεργοποιείτε διακόπτη δικτύου</li> </ul>
Αισθητήριος λαμπτήρας δεν ενεργοποιείται	<ul style="list-style-type: none"> <li>■ Λανθασμένη επιλογή ρύθμισης ευαισθησίας</li> <li>■ Διακόπτης δικτύου ΕΚΤΟΣ</li> <li>■ Ασφάλεια οικίας ελαττωματική</li> </ul>	<ul style="list-style-type: none"> <li>■ Νέα ρύθμιση</li> <li>■ Ενεργοποιείτε</li> <li>■ Νέα ασφάλεια οικίας, εν ανάγκη ελέγχετε σύνδεση</li> </ul>
Αισθητήριος λαμπτήρας δεν απενεργοποιείται	<ul style="list-style-type: none"> <li>■ Συνεχείς κινήσεις στα όρια κάλυψης</li> </ul>	<ul style="list-style-type: none"> <li>■ Ελέγχετε όρια κάλυψης</li> </ul>
Αισθητήριος λαμπτήρας ενεργοποιείται χωρίς αντιληπτή κίνηση	<ul style="list-style-type: none"> <li>■ Ασταθής εγκατάσταση λαμπτήρα</li> <li>■ Υπήρξε κίνηση, αλλά δεν έγινε αντιληπτή από τον παρατηρητή (κίνηση πίσω από τοίχο, κίνηση μικρού αντικειμένου στο άμεσο περιβάλλον του λαμπτήρα κ.λπ.)</li> </ul>	<ul style="list-style-type: none"> <li>■ Κάνετε σταθερή εγκατάσταση πλαισίου</li> <li>■ Ελέγχετε όρια κάλυψης</li> </ul>
Αισθητήριος λαμπτήρας δεν ενεργοποιείται παρά την κίνηση	<ul style="list-style-type: none"> <li>■ Γρήγορες κινήσεις καταπιέζονται για μείωση παρασίτων ή έγινε πολύ μικρή ρύθμιση ορίων κάλυψης</li> <li>■ Λανθασμένη επιλογή ρύθμισης ευαισθησίας</li> </ul>	<ul style="list-style-type: none"> <li>■ Ελέγχετε όρια κάλυψης</li> <li>■ Νέα ρύθμιση</li> </ul>

## TR

### 1. Bu doküman hakkında

#### Lütfen itinayla okuyun ve saklayın!

- Telif hakları korunmaktadır. Kısmen de olsa basılması, ancak onayımız alınarak mümkündür.
- Teknik gelişmelere hizmet eden değişiklikler yapma hakkı saklıdır.

#### Sembol açıklaması



Tehlikelere karşı uyarı!



Dokümandaki metin kısımlarına gönderme.

### 2. Genel güvenlik uyarıları



- Cihaz üzerindeki tüm çalışmalardan önce, elektrik beslemesini kesin!
- Montaj sırasında, bağlanacak olan elektrik tesisatında enerji kesik olmalıdır. Bu nedenle ilk olarak elektriği kapatın ve bir kontrol kalemiyle enerjinin kesildiğini kontrol edin.
- Sensörlü lambanın kurulumunda, elektrik şebekesinde yapılan bir çalışma söz konusudur. Bu yüzden, geleneksel kurulum yönergeleri ile bağlantı koşullarına uygun bir uygulama yapılmalıdır. (Ⓢ - VDE 0100, Ⓢ - ÖVE / ÖNORM E8001-1, Ⓢ - SEV 1000)
- Sadece orijinal yedek parçalar kullanın.
- Onarımlar sadece, uzman atölyeler tarafından gerçekleştirilebilir.



Yakın mesafeden veya uzun bir süre boyunca LED lambanın içine doğru bakmayın. Aksi halde, retina tabakası bundan zarar görebilir.

### 3. Amacına uygun kullanım

Sensörlü iç mekan lambası, etkin bir hareket dedektörüyle donatılmıştır. Entegre edilen YF sensörü, yüksek frekansta elektromanyetik dalgalar (5,8 GHz) gönderir ve bunların yansımaları algılar. Lambanın algılama alanındaki en küçük hareketlerde dahi, yansıma değişimi sensör tarafından fark edilir. Bunu takiben bir mikro işlemci, "ışığı aç" çalıştırma komutunu gönderir. Kapılar, pencereler veya ince duvarlardan geçerek algılama mümkündür.

#### Not:

YF sensörünün yüksek frekans gücü yak. 1 mW'tır – bu da, bir cep telefonunun veya bir mikrodalga fırının verici gücünün sadece 1000'de biridir.

Teslimat kapsamı (Şek. 3.1)  
Ürünün boyutları (Şek. 3.2)  
Cihazın genel görünümü (Şek. 3.3)

- A Gövde
- B YF sensörü
- C Bağlantı terminali
- D Taşa
- E Zaman ayarı
- F Erişim menzili ayarı
- G Alaca karanlık ayarı

Algılama aralıkları Tavana montaj Ø 3-8 m (Şek. 3.4)

Algılama aralıkları Duvara montaj Ø 2,50 m (Şek. 3.5)

## 4. Kurulum

- Elektrik beslemesini kapatın (Şek. 4.1)

#### Devre şeması (Şek. 4.1)

Elektrik kablosu, 3 iletkenli bir kablodur:

**L** = Faz (genellikle siyah, kahverengi veya gri)

**N** = Nötr hattı (genellikle mavi)

**PE** = Topraklama hattı (yeşil/sarı)

**L'** = Bağlı olan faz (genellikle siyah, kahverengi veya gri)

Çelişkiye düşülmesi halinde, kabloları bir avometre cihazıyla tanımlayın; ardından tekrar elektriksiz hale getirin. Faz (**L**), (**L'**) ve nötr kablosu (**N**), avize terminaline bağlanmalıdır.

#### Önemli:

Bağlantıların karıştırılması, daha sonra cihazda veya sigorta kutunuzda kısa devreye neden olur. Bu durumda, kabloların hepsini tekrar tanımlamak ve yeniden birleştirmek zorundasınız. Elektrik besleme kablosuna, açma ve kapama için uygun bir elektrik anahtarı tesis edilebilir.

Bu lambanın ışık kaynağı değiştirilemez; ışık kaynağının değiştirilmesi gerektiğinde (örn. çalışma ömrü sona erdiğinde), komple lambanın yenilenmesi gerekir.

Bir kısım anahtara bağlanması, sensörlü lambanın hasarlanmasına yol açar.

#### Not:

LED'e doğrudan temas etmeyin.

## 5. Montaj

- Bütün yapı parçalarında hasar kontrolü yapın.
- Hasarlar olduğunda, ürünü işleme almayın.
- Sensörlü lambanın montajı sırasında, titreşime maruz kalmayacak şekilde sabitlenmesine dikkat edilmelidir.
- Erişim menzili ve hareketlerin algılanmasını göz önüne alarak, uygun montaj yerini seçin.

### Montaj adımları

- Kapağı gövdeden ayırın (**Şek. 5.1**)
- Delik yerlerini işaretleyin (**Şek. 5.2**)
- Delikleri delin ve dübelleri yerleştirin (**Şek. 5.3**)
- Elektrik kablosu için tapayı delin (**Şek. 5.4**)
- Sıva altı kablo (**Şek. 5.5**)
- Sıva üstü montajda ara parçalarla (**Şek. 5.6**)
- Bağlantı kablosunu bağlayın (**Şek. 5.7**)
- Elektrik beslemesini açın (**Şek. 5.8**)
- Ayarları yapın → **"6. Fonksiyonlar"**
- Kapağı oturtun (**Şek. 5.8**)

## 6. Fonksiyon

Gövde monte edildikten ve elektrik bağlantısı yapıldıktan sonra, sensörlü lamba işleme alınabilir. Lambanın ışık anahtarı yardımıyla manuel olarak devreye alınması sırasında, öğrenme aşaması için 10 sn sonra kendiliğinden kapanır ve sensörlü işletim için etkin hale geçer. Işık düğmesine yeniden basılması gerekli değildir.

### Ayar düğmesi (Şek. 6.2)

#### Fabrika ayarları:

Alaca karanlık ayarı: 2000 lux  
Zaman ayarı: 5 sn  
Erişim menzili ayarı: 8 m

#### Zaman ayarı (ardıl çalışma süresi) (E)

Lambanın istenen aydınlatma süresi, yak. 5 sn ile maks. 15 dak arasında kademesiz olarak ayarlanabilir. Bu süre bitmeden önce algılanan her hareketle birlikte, saat yeniden çalışmaya başlar.

**Bilgi notu:** Lambanın her durdurulmasını takiben yak. 1 sn boyunca, yeni bir hareket algılaması yapılmaz. Ancak bu sürenin bitimiyle birlikte lamba, hareket halinde ışığı tekrar açar.

Algılama alanının ayarı sırasında ve fonksiyon testi için, en kısa sürenin ayarlanması önerilmektedir.

#### Erişim menzili ayarı (duyarlılık) (F)

Menzil tanımıyla, 2,5 m yüksekliğe montajı halinde elde edilecek olan algılama alanını ifade eden, zemindeki yaklaşık daire çapı kastedilmektedir.

- Ayar düğmesi maksimumunda = maks menzil 8 m
- Ayar düğmesi minimumunda = min. menzil 3 m

#### Alaca karanlık ayarı (tepkime eşiği) (G)

Lambanın istenen tepkime eşiği, yak. 2-2000 Lux arasında kademesiz olarak ayarlanabilir.

- Ayar düğmesi ☒ konumunda = Gün ışığı işletimi (parlaklıktan bağımsız)
- Ayar düğmesi ☐ konumunda = Alaca karanlık işletimi (yak. 2 Lux)

Kapsama alanının ayarı sırasında ve gün ışığında fonksiyon testi için, ayar düğmesi ☒ konumunda durmalıdır.

## 7. Fonksiyon garantisini

Bu STEINEL ürünü, büyük bir itinayla üretilmiş, fonksiyon ve güvenlik kontrolleri geçerli talimatlar uyarınca yapılmış ve ardından bir numune kontrolüne tabi tutulmuştur. STEINEL, kusursuz nitelik ve fonksiyon garantisini vermektedir. Garanti süresi 36 ay olup, kullanıcıya satış tarihi itibarıyla başlar. Malzeme ve fabrikasyon hatalardan kaynaklanan kusurlar tarafımızca giderilmektedir; garanti hizmeti, tercihimize bağlı olarak kusurlu parçaların onarımı veya değişimi şeklinde gerçekleşir. Garanti hizmeti, aşınma parçalarındaki hasarları, usulüne aykırı uygulama veya bakım sonucunda meydana gelen hasar ve kusurları kapsamaz. Yabancı cisimlere yansıyan dolaylı zararlar, garanti kapsamı dışındadır. Garanti yükümlülüğü ancak, cihazın açılmamış halde kısa hata açıklaması, kasa fişi veya faturasıyla (satış tarihi ve satıcı kaşesi) birlikte, tam ambalajlanmış şekilde ilgili servis istasyonuna gönderilmesi durumunda geçerlidir.

#### Onarım servisi:

Garanti süresinin dolması veya garanti kapsamına girmeyen kusurlar halinde, onarım olanağı konusunda lütfen en yakın servis istasyonuna danışınız.



## 8. Teknik özellikler

Boyutlar (Ø × D)	PMMA Cam	Ø 252 × 85 mm Ø 273 × 96,5 mm
Elektrik bağlantısı	220-240 V, 50/60 Hz	
Çekilen güç	9,5 W	
Elektrik gücü	48 mA AC	
Güç katsayısı	0,89	
İlave çalışma kapasiteleri	maks. 10 adet RS 16 LED	
	Flamanlı ampuller, 230 V AC için maks. 800 W	
	Floresan ampuller, cos φ = 0,5 için maks. 400 VA, 230 V AC için endüktif yük	
	4 × her biri maks. 58 W, C ≤ 88 µF 230 V AC için	
İşık hızması, kapaklı	PMMA 930 lm / Cam 840 lm	
Verim, kapaklı	PMMA 98 lm/W / Cam 88 lm/W	
İşık rengi	4000 K / nötr beyaz / SDCM 3	
LED kullanım ömrü	50.000 saat (LM80 uyarınca L70B10)	
YF tekniği	5,8 GHz (sıcaklıktan bağımsız, en küçük harekete bile tepki verir)	
Kapsama açısı	160° menfez açısıyla birlikte 360°	
Verici gücü	yak. 1 mW	
Menzil	Ø 3-8 m	
Zaman ayarı	5 sn - 15 dak	
Alaca karanlık ayarı	2-2000 Lux	
Koruma türü / Darbe mukavemeti	IP 44 / IK 03	
Koruma sınıfı	II	
Sıcaklık aralığı	-10 ila +40 °C	

## 9. İşletim arızaları

Arıza	Nedeni	Giderilmesi
Sensörlü lambada gerilim yok	■ Ev sigortası arızalı, çalıştırılmamış, kablo kopuk ■ Elektrik kablosunda kısa devre ■ Muhtemelen, mevcut elektrik anahtarı kapalı	■ Yeni ev sigortası takın, elektrik anahtarını çalıştırın, kabloyu avometre ile gözden geçirin ■ Bağlantıları gözden geçirin ■ Elektrik anahtarını çalıştırın
Sensörlü lamba devreye girmiyor	■ Alaca karanlık ayarı yanlış seçilmiş ■ Elektrik anahtarı KAPALI ■ Ev sigortası arızalı	■ Yeniden ayarlayın ■ Çalıştırın ■ Yeni ev sigortası takın, icab. bağlantıyı gözden geçirin
Sensörlü lamba kapanmıyor	■ Kapsama alanında sürekli hareket var	■ Alanı kontrol edin
Sensörlü lamba, hareket algılanmaksızın çalışıyor	■ Lamba harekete karşı güvenli monte edilmemiş ■ Hareket mevcut, ancak izleyici tarafından algılanmıyor (duvar arkasında hareket, lambanın çok yakınında küçük bir objenin hareketi vb.)	■ Gövdeyi sıkı monte edin ■ Alanı kontrol edin
Sensörlü lamba harekete rağmen devreye girmiyor	■ Hızlı hareketler, arızaların minimuma indirilmesi amacıyla bastırılıyor veya algılama alanı çok küçük ayarlanmış ■ Alaca karanlık ayarı yanlış seçilmiş	■ Alanı kontrol edin ■ Yeniden ayarlayın

## 1. Tudnivaló a dokumentummal kapcsolatban

Kérjük, olvassa el figyelmesen és őrizze meg!

- Szerzői jogvédelem alatt áll. Sokszorosítani, kivonatosan is, csak az engedélyünkkel szabad.
- A műszaki fejlődést célzó változtatások jogát fenntartjuk.

Jelmagyarázat



Figyelmeztetés veszélyekre!



A dokumentum szöveghelyeire utal..

## 2. Általános biztonsági útmutatások



- Mielőtt dolgozni kezdene a készüléken, szakítsa meg a ráadott feszültséget.
- Szereléskor a csatlakoztatandó elektromos vezeték nem lehet feszültség alatt. Ezért a szerelés megkezdése előtt kapcsolja le az áramot, és feszültségjelzővel ellenőrizze a feszültségmentességet.
- A mozgásérzékelős lámpa felszerelésekor hálózati feszültséggel végzett munkáról van szó. Ezért azt szakszerű módon, a saját országában szokásos bekötési előírások betartásával, és a csatlakoztatási feltételek figyelembe vételével kell elvégezni. (Ⓢ- VDE 0100, Ⓢ- ÖVE / ÖNORM E8001-1, Ⓢ- SEV 1000)
- Csak eredeti pótalkatrészeket használjon.
- Az esetleg szükségessé váló javításokat csak szakműhely végezheti.



Ne nézzen bele közelről vagy huzamosabb ideig a LED-égős lámpába. Ez a kötőhátya sérülését okozhatja.

## 3. Rendeltetésszerű használat

A beltéri érzékelő lámpa aktív mozgásérzékelővel rendelkezik. A beépített NF-ás érzékelő (5,8 GHz-es) nagyfrekvenciás elektromágneses hullámokat bocsát ki, és felfogja azok visszaverődését. Az érzékelési területen történő legkisebb mozgás esetén az érzékelő érzékeli a visszhang megváltozását. A mikroprocesszor azután kiadja a "Világítást bekapcsolni" parancsot. Az érzékelés ajtókon, üvegtáblákon vagy vékony falakon keresztül is lehetséges.

**Tudnivaló:**

A NF-ás érzékelő nagyfrekvenciás sugárzási teljesítménye kb. 1 mW – ez egy mobiltelefon vagy mikrohullámú sütő sugárzásának mindössze 1000-ed része.

A csomag tartalma (3.1. ábra)  
Termékméretek (3.2. ábra)  
A készülék áttekintése (3.3. ábra)

A Készülékház  
B NF-ás érzékelő  
C Csatlakozókápcos  
D Tömítődugó  
E Időbeállítás  
F Hatótávolság beállítás  
G Szűrületi beállítás

Érzékelési területek mennyezeti szerelésnél Ø 3-8 m (3.4. ábra)

Érzékelési területek fali szerelésnél Ø 2,50 m (3.5. ábra)

## 4. Bekötés

- Az áramellátás lekapcsolása (4.1. ábra)

Kapcsolási rajz (4.1. ábra)

A hálózati betápvezeték 3-erű kábelből áll:

**L** = fázis (többnyire fekete, barna vagy szürke)

**N** = nulla vezető (többnyire kék)

**PE** = védővezető (zöld/sárga)

**L'** = kapcsolt fázis (többnyire fekete, barna vagy szürke)  
Kétség esetén a vezetékeket feszültségjelző segítségével azonosítani kell; majd le kell róluk kapcsolni a feszültséget. Csatlakoztassa az (**L**), (**L'**) fázist, illetve a nulla vezetőt (**N**) a sorkapocsra.

**Fontos:**

A csatlakozások felcserélése később zárathoz vezet a készülékben vagy a biztosítékdobozban. Ebben az esetben ismét azonosítani kell az egyes vezetékeket, és újból össze kell kötni őket. A hálózati betápvezetékbe a ki- és bekapcsolás céljából természetesen hálózati kapcsoló is szerelhető.

A lámpa fényforrását nem lehet cserélni; amennyiben a fényforrást cserélni kell (pl. ha élettartamának végére ért), a teljes lámpát le kell cserélni.

Ha fénytompító kapcsolóra csatlakoztatja, megrongálódhat a mozgásérzékelős lámpa.

**Tudnivaló:**

Ne érintse meg a LED-et közvetlenül.

## 5. Szerelés

- Vizsgálja meg, hogy az alkatrészek nem rongálódtak-e meg.
- Sérülések esetén ne vegye használatba a terméket.
- A mozgásérzékelős lámpa felszerelésekor ügyelnie kell arra, hogy felerősítés után ne tudjon rázkódní.
- A hatótávolság és a mozgásérzékelés tekintetbe vételével válasszon alkalmas helyet, ahová felszerelheti a készüléket.

**A szerelés lépései**

- Vegye le a készülékház búróját (5.1. ábra)
- Jelölje be a furatok helyét (5.2. ábra)
- A furatokat fúrja ki, és rakjon beléjük tiplit (5.3. ábra).
- Szúrja át a hálózati vezeték tömítődugóját (5.4. ábra)
- Vakolat alatti vezetés esetén (5.5. ábra)
- Vakolat feletti szereléskor távtartókkal (5.6. ábra)
- Csatlakoztassa a csatlakozókábelt (5.7. ábra)
- Az áramellátást kapcsolja be (5.8. ábra)
- Végezze el a beállításokat → "5. Működés"
- Takaróbúra felrakása (5.8. ábra)

## 6. Működés

Miután rászerezte a házat, és a lámpát hálózatra csatlakoztatta, használatba veheti a mozgásérzékelős lámpát. Amikor a világításkapcsoló segítségével használatba veszi a lámpát, az a 10 mp-es bemérési szakasz letelte után kikapcsol, majd a mozgásérzékelős üzemmódba lép. A világításkapcsoló ismételt működtetése nem szükséges.

**Szabályozó gomb (6.2. ábra)**

**Gyári beállítások:**

Szűrületi beállítás: 2000 lux

Idő beállítás: 5 mp

Hatótávolság beállítás: 8 m

**Idő beállítás (utánvilágítási idő) (E)**

A lámpa kívánt világítási idejét kb. 5 mp és max. 15 perc között fokozatmentesen lehet beállítani. Ha az eszköz a beállított idő letelte előtt érzékel mozgást, az időkapcsoló óra újból elindul.

**Tudnivaló:**

A lámpa minden kikapcsolási művelete után kb. 1 mp-re megszakad az újbóli mozgásérzékelés. Csak ennek az időnek a letelte után képes a lámpa mozgás esetén ismét bekapcsolni.

Az érzékelési tartomány beállításához és a működés ellenőrzéséhez a legrövidebb idő beállítása ajánlott.

**Hatótávolság beállítás (érzékenység) (F)**

A hatótávolság alatt egy nagyjából kör alakú területet értünk a talajon, amely egyben a 2,5 m-es magasságban felszerelt eszköz érzékelési területét is adja.

- Szabályozó gomb maximumon = max. hatótávolság 8 m
- Szabályozó gomb minimumon = min. hatótávolság 3 m

**Szűrületi beállítás (megszólalási küszöb) (G)**

A lámpa kívánt megszólalási küszöbértékét fokozatmentesen lehet állítani kb. 2 lux-tól 2000 lux-ig.

- Szabályozó gomb ☼ állásra állítva = nappali üzemmód (világosságtól függetlenül)
- Szabályozó gomb ☾ állásra állítva = szűrületi üzem (kb. 2 lux)

Az érzékelési terület beállításakor és a nappali fénynél végzett működéspróbánál a szabályozó gombnak ☼ -n kell állnia.

## 7. Működési garancia


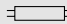
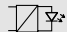
Ezt a Steinel terméket a legnagyobb gondossággal gyártották, működését és biztonságosságát az érvényes előírások szerint bevizsgálták, majd szűrőpróba szerűen ellenőrizték. A Steinel garanciát vállal a kifogástalan minőségre és működésre. A garancia ideje 36 hónap, ami a vásárlás napján kezdődik. Minden olyan hibát kijavítunk, ami anyag- vagy gyártási hibára vezethető vissza. A garancia teljesítésének módját mi választjuk meg: ez lehet a hibás alkatrész megjavítása vagy kicserélése. A garancia nem vonatkozik a kopóalkatrészekre bekövetkező károokra, valamint az olyan károokra és hiányosságokra, amelyek a szakszerűtlen kezelés vagy karbantartás miatt következnek be. Idegen objektumokon keletkező következményes károk ki vannak zárva a garancia köréből. Garanciát csak akkor vállalunk, ha a készüléket szétszerelés nélkül állapotban jól becsomagolják, mellékelik a hiba rövid leírását, a (vásárlás időpontjával és a kereskedő pecsétjével ellátott) pénztárblokkot vagy számlát, és ezeket elküldik az illetékes szerviznek.

Javító szolgálat:

A garanciaidő lejárta után, vagy a garancia hatálya alá nem tartozó hiányosságok esetén tudakolja meg az Önhöz legközelebb eső szervizünkben, hogy milyen lehetőségei vannak a helyreállításra.

**36 hónap**  
**MŰKÖDÉSI**  
**GARANCIA**

## 8. Műszaki adatok

Méretek (átm. × mé)	PMMA Üveg	Ø 252 × 85 mm Ø 273 × 96,5 mm
Hálózati csatlakozás	220-240 V, 50/60 Hz	
Teljesítményfelvétel	9,5 W	
Hálózati áram	48 mA AC	
Teljesítménytényező	0,89	
További kapcsolási teljesítmények	max. 10 db RS 16 LED	
		izzólámpa, max. 800 W 230 V~ esetén
		fénycsővek, max. 400 VA cos φ = 0,5-nél, induktív terhelés 230 V ~-nál
		4 × max. 58 W-onként, C ≤ 88 µF 230 V ~ esetén
Fényáram bűrával	834 lm	
Hatásfok bűrával	93 lm/W	
Színhőmérséklet	4000 K / semleges fehér / SDCM 3	
LED élettartam	50 000 ó (L70B10 LM80 szerint)	
NF-ás technika	5,8 GHz (a hőmérséklettől függetlenül a legkisebb mozgásra is reagál)	
Érzékelési szög	360°, 160°-os nyalábszöggel	
Leadási teljesítmény	kb. 1 mW	
Hatótávolság	Ø 3-8 m	
Időbeállítás	5 mp - 15 perc	
Szürkületi beállítás	2-2000 lux	
A védelem fajtája / Űtésállóság	IP 44 / IK 03	
Védettségi osztály	II	
Hőmérséklettartomány	-10 és +40 °C között	

## 9. Üzemzavarok

Zavar	Oka	Elhárítása
A mozgásérzékelős lámpa nem kap feszültséget.	<ul style="list-style-type: none"> <li>■ a lakás biztosítéka hibás, nincs bekapcsolva, vezeték szakadt</li> <li>■ rövidzárlat a hálózati betápvezetékben</li> <li>■ az esetleg beépített hálózati kapcsoló ki van kapcsolva</li> </ul>	<ul style="list-style-type: none"> <li>■ új biztosítékot berakni, hálózati kapcsolót bekapcsolni, vezetékét feszültségjelzővel átvizsgálni</li> <li>■ a csatlakozásokat vizsgálni</li> <li>■ a hálózati kapcsolót kapcsolja be</li> </ul>
A mozgásérzékelős lámpa nem kapcsol be.	<ul style="list-style-type: none"> <li>■ szürkületi beállítás helytelenül megválasztva</li> <li>■ a hálózati kapcsoló KI van kapcsolva</li> <li>■ a hálózati biztosíték hibás</li> </ul>	<ul style="list-style-type: none"> <li>■ állítsa be újra</li> <li>■ kapcsolja be</li> <li>■ helyezzen be új biztosítékot, ill. a csatlakozást vizsgálja át</li> </ul>
A mozgásérzékelős lámpa nem kapcsol ki.	<ul style="list-style-type: none"> <li>■ folyamatos mozgás az érzékelési területen</li> </ul>	<ul style="list-style-type: none"> <li>■ ellenőrizze a területet</li> </ul>
A mozgásérzékelős lámpa érzékelhető mozgás nélkül szűkségtelenül bekapcsol.	<ul style="list-style-type: none"> <li>■ a lámpa nincs elmozdulás-mentesen rögzítve</li> <li>■ mozgás történt, amit azonban a megfigyelő nem ismert fel (mozgás fal mögött, kis tárgy mozgása a lámpa közvetlen közelében stb.)</li> </ul>	<ul style="list-style-type: none"> <li>■ szerezze fel a lámpa házát szilárdan</li> <li>■ ellenőrizze a területet</li> </ul>
A mozgásérzékelős lámpa mozgás ellenére nem kapcsol be.	<ul style="list-style-type: none"> <li>■ a zavar minimálisra csökkentése érdekében a készülék elnyomja a gyors mozgásokat, vagy túl kicsi a beállított érzékelési terület</li> <li>■ szürkületi beállítás helytelenül megválasztva</li> </ul>	<ul style="list-style-type: none"> <li>■ ellenőrizze a területet</li> <li>■ újra beállítani</li> </ul>

## CZ

### 1. K tomuto dokumentu

#### Pozorně si jej přečtěte a uschovejte!

- Chráněno autorským právem. Dotisk, i částečný, jen s naším souhlasem.
- Změny, které slouží technickému pokroku, vyhrazeny.

#### Vysvětlení symbolů



Varování před nebezpečím!



Odkaz na text v dokumentu.

### 2. Všeobecné bezpečnostní pokyny



- Před zahájením jakýchkoli prací na přístroji přerušit přívod napětí!
- Připojované elektrické vedení nesmí být během montáže pod napětím. Proto je nejprve třeba vypnout proud a poté pomocí zkoušečky napětí zkontrolovat, zda je vedení bez napětí.
- Při instalaci sensorového svítidla se jedná o práci na síťovém napětí. Musí proto být provedena odborně podle obvyklých předpisů pro instalaci elektrických zařízení a podmínek jejich připojení dle ČSN. (⊕- VDE 0100, ⊖- ÖVE / ÖNORM E8001-1, ⊕- SEV 1000)
- Používejte jen originální náhradní díly.
- Opravy může provést jen odborný servis.
- Do světla LED se nedívat z krátké vzdálenosti nebo po delší dobu. Mohlo by dojít k poškození sítnice v oku.



### 3. Používání v souladu s určením

Vnitřní sensorové svítidlo je vybaveno aktivním hlásičem pohybu. Integrovaný senzor VF vysílá vysokofrekvenční elektromagnetické vlny (5,8 GHz) a přijímá jejich echo. Při sebemenším pohybu v oblasti záhytu svítidla rozezná senzor změnu echa. Mikroprocesor pak inicializuje spínací povel „zapnout světlo“. Záchyť je možný i přes dveře, okenní tabule nebo tenké stěny.

#### Upozornění:

Vysokofrekvenční výkon senzoru VF činí asi 1 mW – což je jen tisícina vysílacího výkonu mobilního telefonu nebo mikrovlnné trouby.

Rozsah dodávky (obr. 3.1)  
Rozměry výrobku (obr. 3.2)  
Přehled zařízení (obr. 3.3)

- A Těleso
- B Senzor VF
- C Připojovací svorka
- D Utěšňovací zátka
- E Časové nastavení
- F Nastavení dosahu
- G Soumrakové nastavení

Oblasti záhytu při montáži na strop Ø 3–8 m (obr. 3.4)

Oblasti záhytu při montáži na stěnu Ø 2,50 m (obr. 3.5)

## 4. Instalace

- Vypnout napájení elektrickým proudem (obr. 4.1)

Schéma zapojení (obr. 4.1)

K připojení k elektrické síti použijte třípólový kabel:

- L** = fázový vodič (většinou černý, hnědý nebo šedý)
- N** = neutrální vodič (většinou modrý)
- PE** = ochranný vodič (zelenožlutý)
- L'** = spínaný fázový vodič (většinou černý, hnědý nebo šedý)

V případě pochybností je nutno identifikovat jednotlivé vodiče pomocí zkoušečky napětí; zda jsou zase bez napětí. Fázový (**L**), (**L'**) i neutrální (**N**) vodič se připojí ke svítidlové svorkovnici.

#### Důležité:

Případná záměna přívodů způsobí později po zapnutí zkrat v přístroji nebo ve vaší pojistkové krabici. V tomto případě je nutno jednotlivé vodiče opakovaně identifikovat a poté znovu zapojit. V přívodním síťovém vedení může být samozřejmě instalován běžný síťový vypínač. Světelný zdroj tohoto svítidla nelze vyměnit, jestliže musí být světelný zdroj vyměněn (např. na konci své životnosti), je třeba vyměnit celé svítidlo.

Připojení k útlumovému regulátoru vede k poškození sensorového svítidla.

#### Upozornění:

Nedotýkat se přímo LED.

## 5. Montáž

- Zkontrolovat poškození u všech konstrukčních dílů.
- Při poškození výrobek nepoužívat.
- Při montáži sensorového svítidla dbát, aby bylo upevněno bez otřesů.
- Vhodné montážní místo vybrat při zohlednění dosahu a zachycení pohybu.



## Postup při montáži

- Z tělesa sejmout ochranný kryt (obr. 5.1)
- Vyznačit otvory k vrtání (obr. 5.2)
- Vyvrtat otvory a vložit hmoždinky (obr. 5.3)
- Prorazit utěšňovací zátku pro síťové přívodní vedení (obr. 5.4)
- Vedení instalované pod omítku (obr. 5.5)
- S distančními držáky při montáži na omítku (obr. 5.6)
- Připojit připojovací kabel (obr. 5.7)
- Zapnout napájení elektrickým proudem (obr. 5.8)
- Provést nastavení → „6. Funkce“
- Nasazení ochranného krytu (obr. 5.8)

## 6. Funkce

Po kompletní montáži tělesa a připojení k síti může být senzorové svítidlo uvedeno do provozu. Při manuálním uvádění svítidla do provozu spínačem světla se svítidlo pro dobu fáze měření po 10 vteřinách vypne a následovně je aktivní pro senzorový provoz. Opětovné stisknutí vypínače světla není potřebné.

### Otočný regulátor (obr. 6.2)

#### Nastavení z výroby:

Soumrakové nastavení: 2 000 lx  
Časové nastavení: 5 s  
Nastavení dosahu: 8 m

#### Časové nastavení (doba doběhu) (E)

Požadovanou dobu, po kterou má být svítidlo zapnuto, je možno nastavit plynule v rozmezí od asi 5 s do max. 15 min. Každým zaznamenaným pohybem před uplynutím této doby budou znovu spuštěny automatické hodiny.

Upozornění: Po každém vypnutí svítidla je opětovné zachycování pohybu přerušeno asi na 1 vteřinu. Teprve po uplynutí této doby může svítidlo při pohybu zase zapnout světlo.

K nastavení oblasti záchytu a pro funkční test se doporučuje nastavit nejkratší čas.

#### Nastavení dosahu (citlivost) (F)

Pod pojmem dosah je míněn přibližný kruhovitý průměr na zemi, který při montáži ve výšce 2,5 m vyplyne jako oblast záchytu.

- Otočný regulátor nastavený na „maximální“ = max. dosah 8 m
- Otočný regulátor nastavený na „minimální“ = min. dosah 3 m

#### Soumrakové nastavení (práh citlivosti) (G)

Požadovanou prahovou reakční hodnotu svítidla je možno plynule nastavit v rozmezí asi 2–2000 lx.

- Otočný regulátor nastavený na ☀ = provoz za denního světla (nezávisle na jas)
- Otočný regulátor nastavený na ☾ = soumrakový provoz (asi 2 lx)

Při nastavování oblasti záchytu a provádění funkční zkoušky za denního světla musí být otočný regulátor nastaven na ☀.

## 7. Záruka za funkčnost

Tento výrobek firmy Steinel je vyráběn s maximální pozorností věnovanou jeho funkčnosti a bezpečnosti, které byly vyzkoušeny podle platných předpisů, přičemž se výrobek rovněž podrobil namátkové výstupní kontrole. Firma Steinel přebírá záruku za bezvadné provedení a funkčnost. Záruka se poskytuje v délce 36 měsíců a začíná dnem prodeje výrobku spotřebiteli. Odstraněny vám budou výrobní vady a závady zapříčiněné vadným materiálem, přičemž záruka spočívá v opravě nebo výměně chybného dílu dle našeho výběru. Záruka se nevztahuje na škody na dílech podléhajících opotřebení, na škody a vady zapříčiněné nesprávným zacházením nebo údržbou. Uplatňování dalších nároků následných škod na cizích věcech je vyloučeno.

Záruka bude uznána jen tehdy, bude-li nedemontovaný přístroj dobře zabalen, přiložen krátký popis závady, pokladní stvrženka nebo faktura (datum prodeje a razítko prodejny), poslán na adresu příslušného servisu.

#### Servisní opravy:

Po uplynutí záruční doby nebo v případě závad bez nároku na záruku se ve vašem nejbližším servisu zeptejte na možnost opravy.



## 8. Technické parametry

Rozměry (Ø × h)	PMMA Ø 252 × 85 mm sklo Ø 273 × 96,5 mm
Připojení k síti	220–240 V, 50/60 Hz
Příkon	9,5 W
Síťový proud	48 mA AC
Účinek	0,89
Dodatečný spínaný výkon	max. 10 kusů RS 16 LED ☀ žárovky, max. 800 W při 230 V AC ☒ osvětlovací trubice, max. 400 VA při cos φ = 0,5, induktivní zatížení při 230 V AC ⚡ 4x max. po 58 W, C ≤88 µF při 230 V AC
Světelný tok s krytem	PMMA 930 lm / sklo 840 lm
Efektivnost s krytem	PMMA 98 lm/W / sklo 88 lm/W
Barva světla	4 000 K/neutrální bílá/SDCM 3
Životnost LED	50 000 hod. (L70B10 po LM80)
Technika VF	5,8 GHz (nezávisle na teplotě reaguje na sebemenší pohyb)
Úhel záchytu	360° s úhlem otevření 160°
Vysílací výkon	asi 1 mW
Dosah	Ø 3–8 m
Časové nastavení	5 s – 15 min
Soumrakové nastavení	2–2 000 lx
Krytí / rázuvzdornost	IP 44/IK 03
Třída ochrany	II
Teplotní rozmezí	-10 až +40 °C

## 9. Provozní poruchy

Porucha	Příčina	Náprava
Senzorové svítidlo bez napětí	■ Vadná domovní pojistka, svítidlo není zapnuté, přerušené vedení ■ Zkrat v přívodním síťovém vedení ■ Eventuálně vypnutý stávající síťový vypínač	■ Nová domovní pojistka, zapnout síťový vypínač, zkontrolovat vedení pomocí zkoušečky napětí ■ Zkontrolovat připojení ■ Zapnout síťový vypínač
Senzorové svítidlo nezapíná	■ Zvoleno nesprávné soumrakové nastavení ■ Síťový vypínač v poloze VYPNUTO ■ Vadná domovní pojistka	■ Znovu nastavit ■ Zapnout ■ Nová domovní pojistka, popř. zkontrolovat připojení
Senzorové svítidlo nevypíná	■ Trvalý pohyb v oblasti záchytu	■ Zkontrolovat oblast
Senzorové svítidlo zapíná bez patrného pohybu	■ Svítidlo není namontováno tak, aby bylo zabezpečeno proti pohybu ■ K pohybu došlo, ale nebyl rozeznán pozorovatelem (pohyb za stěnou, pohyb malého objektu v bezprostřední blízkosti lampy atd.)	■ Pevně namontovat těleso ■ Zkontrolovat oblast
Senzorové svítidlo při pohybu nezapíná	■ K minimalizaci poruch jsou potlačeny rychlé pohyby nebo je nastavena příliš malá oblast záchytu ■ Zvoleno nesprávné soumrakové nastavení	■ Zkontrolovat oblast ■ Znovu nastavit

## 1. O tomto dokumente

### Pozorne si ho prečítajte a uschovajte!

- Chránené autorským právom. Dotlač, aj keď iba v skrátenej verzii, je povolená iba s našim súhlasom.
- Vyhradzujeme si právo na zmeny slúžiace technickému pokroku.

### Vysvetlenie symbolov



Varovanie pred nebezpečenstvami!



Odkaz na textové pasáže v dokumente.

## 2. Všeobecné bezpečnostné pokyny



- Pred všetkými prácami na prístroji prerušte prívod napätia!
- Pri montáži musí byť pripájané elektrické vedenie bez napätia. Preto je potrebné najskôr vypnúť elektrický prúd a skontrolovať beznapätovosť pomocou skúšačky napätia.
- Pri inštalácii senzorového svietidla ide o prácu na sieťovom napätí. Inštalácia sa preto musí vykonať podľa inštalčných predpisov a podmienok pripojenia platných v danej krajine. (Ⓜ- VDE 0100, Ⓜ- ÖVE / ÖNORM E8001-1, Ⓜ- SEV 1000)
- Používajte iba originálne náhradné diely.
- Opravy smú vykonávať iba autorizované servisné dielne.
- Nepozerajte sa do LED svetla z krátkej vzdialenosti alebo dlhší čas. Môže to viesť k poškodeniu sietnice.



## 3. Správne používanie

Interiérové senzorové svietidlo je vybavené aktívnym snímačom pohybu. Integrovaný HF senzor vysiela vysokofrekvenčné elektromagnetické vlny (5,8 GHz) a prijíma ich odozvu. Už pri najmenšom pohybe v oblasti snímania svietidla zaznamená senzor zmenu odozvy. Mikroprocesor potom vydá spínací príkaz „Zapnúť svetlo“. Snímanie je možné cez dvere, sklenené tabule alebo tenké steny.

### Upozornenie:

Vysokofrekvenčný výkon vysokofrekvenčného senzora predstavuje cca 1 mW – to je len 1/1000 vysielaťného výkonu mobilného telefónu alebo mikrovlnnej rúry.

Rozsah dodávky (obr. 3.1)  
Rozmery výrobku (obr. 3.2)  
Prehľad dielov výrobku (obr. 3.3)

A kryt  
B HF senzor  
C pripojovacia svorka  
D tesniaca zátka  
E nastavenie času  
F nastavenie dosahu  
G nastavenie stmievania

Oblasti snímania pri montáži na strop  
Ø 3–8 m (obr. 3.4)

Oblasti snímania pri montáži na stenu  
Ø 2,50 m (obr. 3.5)

## 4. Inštalácia

- Vypnite napájanie elektrickým prúdom (obr. 4.1).

Schéma zapojenia (obr. 4.1)

Napájacie vedenie pozostáva z jedného 3-žilového kábla:

**L** = fáza (zvyčajne čierna, hnedá alebo sivá)

**N** = nulový vodič (väčšinou modrý)

**PE** = ochranný vodič (zeleno-žltý)

**L'** = spínaná fáza (zvyčajne čierna, hnedá alebo sivá)

V prípade pochybností identifikujte vodiče pomocou skúšačky napätia; potom ich znova odpojte od napätia. Fáza (**L**), (**L'**), ako aj neutrálny vodič (**N**) sa pripoja na svietidlovú svorku.

### Dôležité:

Zámena vodičov neskôr vedie k skratu v prístroji alebo v skrinke s poisťkami. V tomto prípade jednotlivé vodiče ešte raz identifikujte a nanovo zapojte. Na sieťové vedenie sa môže nainštalovať sieťový spínač na zapínanie a vypínanie. Svetelný zdroj tohto svietidla sa nedá nahradiť. V prípade nutnosti výmeny svetelného zdroja (napr. na konci jeho životnosti) sa musí vymeniť celé svietidlo.

Pripojenie na stmievač vedie k poškodeniu senzorového svietidla.

### Upozornenie:

Nedotýkajte sa priamo LED diódy.

## 5. Montáž

- Všetky diely skontrolujte vzhľadom na poškodenie.
- Pri poškodení výrobku neuvádzajte do prevádzky.
- Pri montáži senzorového svietidla dbajte na to, aby bolo upevnené na mieste bez otrasov.
- Vyberte vhodné miesto montáže, zohľadnite dosah a snímanie pohybu.

### Montážny postup

- Kryt odpojte od telesa (obr. 5.1).
- Naznačte otvory na vŕtanie (obr. 5.2).
- Vyvŕtajte otvory a vložte hmoždinky (obr. 5.3).
- Prerazte tesniace zátky pre sieťový prívod (obr. 5.4).
- Podomietkové vedenie (obr. 5.5).
- Pomocou dištančných podložiek pri nadomietkovej montáži (obr. 5.6).
- Pripojte prípojný kábel (obr. 5.7).
- Zapnite napájanie elektrickým prúdom (obr. 5.8).
- Vykonajte nastavenia → „6. Funkcie“
- Nasadte kryt (obr. 5.8).

## 6. Funkcia

Po montáži telesa a pripojení na sieť sa môže senzorové svietidlo uviesť do prevádzky. Pri manuálnom uvedení svietidla do prevádzky pomocou svetelného vypínača sa svietidlo vypne kvôli fáze zamerania po 10 sekundách a následne je aktívne pre senzorovú prevádzku. Opätovné stlačenie svetelného spínača nie je potrebné.

### Nastavovací regulátor (obr. 6.2)

#### Nastavenie z výroby:

Nastavenie stmievania: 2000 lx

Nastavenie času: 5 s

Nastavenie dosahu: 8 m

#### Nastavenie času (doby dobehu) (E)

Požadovaná doba svietenia svietidla sa môže plynulo nastaviť od cca 5 s do max. 15 min. Každým zaznamenaným pohybom pred uplynutím tohto času sa odpočítavanie doby svietenia začne odznovu.

#### Upozornenie:

Po každom vypnutí svietidla sa opätovné snímanie pohybu preruší na cca 1 s. Až po uplynutí tohto času môže svietidlo pri pohybe opäť zapnúť svetlo. Pri nastavovaní oblasti snímania a za účelom testu funkčnosti sa odporúča nastaviť najkratší čas.

#### Nastavenie dosahu (citlivosti) (F)

Pod pojmom dosah sa rozumie približne kruhový priemer na podlahe, ktorý vznikne pri montáži vo výške 2,5 m a vytvorí tak oblasť snímania.

– Nastavovací regulátor max. = max. dosah 8 m

– Nastavovací regulátor min. = min. dosah 3 m

#### Nastavenie stmievania (prahu citlivosti) (G)

Požadovaný prah citlivosti svietidla sa môže plynulo nastaviť od cca 2 do 2000 lx.

– Nastavovací regulátor nastavený na ☼ = prevádzka pri dennom svetle (nezávislé od jasu)

– Nastavovací regulátor nastavený na ☾ = režim stmievania (cca 2 lx)

Pri nastavovaní oblasti snímania a za účelom testu funkčnosti pri dennom svetle musí byť nastavovací regulátor nastavený na ☼.

## 7. Záruka funkčnosti


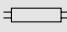
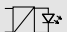

Tento výrobok spoločnosti Steinel bol vyrobený s maximálnou dôslednosťou, skontrolovaný z hľadiska funkčnosti a bezpečnosti podľa platných predpisov a následne podrobený náhodnej kontrole. Spoločnosť Steinel preberá záruku za bezchybný stav a funkčnosť. Záručná doba je 36 mesiacov a začína plynúť dňom predaja spotrebiteľovi. Odstránime nedostatky, ktoré vyplývajú z chyby materiálu alebo výrobné chyby, záručné plnenie sa uskutočňuje opravou alebo výmenou chybných dielov podľa nášho uváženia. Záručné plnenie sa nevzťahuje na poškodenie opotrebovateľných dielov ani na škody a nedostatky, ktoré vzniknú nesprávnym zaobchádzaním alebo údržbou. Ďalšie následné škody na cudzích objektoch sú zo záruky vylúčené. Záruka je platná len vtedy, ak sa nezobraný prístroj s krátkym popisom chyby spolu s pokladničným dokladom alebo faktúrou (dátum kúpy a pečiatka predajcu) zašle riadne zabalený do príslušného servisu.

Servis pre opravy:

Po uplynutí záručnej doby alebo v prípade chýb, na ktoré sa nevzťahuje záruka, sa o možnosti opravy informujte na najbližšej servisnej stanici.



## 8. Technické údaje

Rozmery (Ø × H)	PMMA sklo	Ø 252 × 85 mm Ø 273 × 96,5 mm
Sieťové pripojenie	220 – 240 V, 50/60 Hz	
Príkion	9,5 W	
Sieťový prúd	48 mA AC	
Faktor výkonu	0,89	
Dodatočné spínacie výkony	max. 10 ks RS 16 LED	
		žiarovky, max. 800 W pri 230 V AC
		žiarivky, max. 400 VA pri cos φ = 0,5, induktívne zaťaženie pri 230 V AC
	 	4x max. à 58 W, C ≤ 88 µF pri 230 V AC
Svetelný prúd s krytom	PMMA 930 lm / sklo 840 lm	
Efektívnosť s krytom	PMMA 98 lm/W / sklo 88 lm/W	
Farba svetla	4000 K/neutrálna biela/SDCM 3	
Životnosť LED	50 000 h (L70B10 podľa LM80)	
VF technika	5,8 GHz (reaguje v závislosti od teploty na najmenšie pohyby)	
Uhol dosahu	360° s uhlom otvorenia 160°	
Vysielací výkon	cca 1 mW	
Dosah	Ø 3 – 8 m	
Nastavenie času	5 s – 15 min	
Nastavenie stmievania	IP – 2000 lx	
Krytie/rázová pevnosť	IP 44/IK 03	
Trieda ochrany	II	
Teplotný rozsah	-10 až +40 °C	

## 9. Prevádzkové poruchy

Porucha	Príčina	Riešenie
Senzorové svetidlo bez napätia	<ul style="list-style-type: none"> <li>chybná domová poistka, svetidlo nie je zapnuté, prerušené vedenie</li> <li>skrat na sieťovom prívodnom vedení</li> <li>pripadne zabudovaný sieťový spínač je vypnutý</li> </ul>	<ul style="list-style-type: none"> <li>nová domová poistka, zapnúť sieťový spínač, skontrolovať vedenie pomocou skúšačky napätia</li> <li>skontrolovať pripojky</li> <li>zapnúť sieťový spínač</li> </ul>
Senzorové svetidlo sa nezapína	<ul style="list-style-type: none"> <li>nastavenie stmievania je nesprávne zvolené</li> <li>sieťový spínač je vypnutý</li> <li>chybná domová poistka</li> </ul>	<ul style="list-style-type: none"> <li>znovu nastaviť</li> <li>zapnúť</li> <li>nová domová poistka, príp. skontrolovať pripojky</li> </ul>
Senzorové svetidlo sa nevypína	<ul style="list-style-type: none"> <li>trvalý pohyb v oblasti snímania</li> </ul>	<ul style="list-style-type: none"> <li>skontrolovať oblasť</li> </ul>
Senzorové svetidlo sa zapína bez viditeľného pohybu	<ul style="list-style-type: none"> <li>svetidlo nie je namontované so zabezpečením proti pohybu</li> <li>pohyb sa uskutočnil, ale pozorovateľ ho nerozpoznal (pohyb za stenou, pohyb malého objektu v bezprostrednej blízkosti svetidla atď.)</li> </ul>	<ul style="list-style-type: none"> <li>pevne namontovať teleso</li> <li>skontrolovať oblasť</li> </ul>
Senzorové svetidlo sa nezapína napriek pohybu	<ul style="list-style-type: none"> <li>rýchle pohyby sú potlačené kvôli minimalizovaniu porúch alebo je oblasť snímania nastavená ako príliš malá</li> <li>nastavenie stmievania je nesprávne zvolené</li> </ul>	<ul style="list-style-type: none"> <li>skontrolovať oblasť</li> <li>znovu nastaviť</li> </ul>

## PL Tłumaczenie instrukcji oryginalnej

### 1. Informacje o tym dokumencie

Prosimy dokładnie zapoznać się z instrukcją oraz zachować ją do późniejszego użytku.

- Dokument chroniony prawem autorskim. Przedruk, także w częściach, wyłącznie po uzyskaniu naszej zgody.
- Zmiany, wynikające z postępu technicznego, zastrzeżone.

Objaśnienie symboli




Ostrzeżenie przed zagrożeniami!



Odsyłacz do tekstu w dokumencie.

### 2. Ogólne zasady bezpieczeństwa



- Przed rozpoczęciem wszelkich prac przy urządzeniu należy odłączyć napięcie zasilające!
- Przewód zasilający, który należy podłączyć podczas montażu, nie może być pod napięciem. Dlatego najpierw należy wyłączyć prąd i sprawdzić brak napięcia za pomocą próbnika.
- Podczas instalacji lampy z czujnikiem ruchu wykonywana jest praca pod napięciem. Dlatego należy ją wykonać fachowo, zgodnie z obowiązującymi przepisami dotyczącymi instalacji i podłączenia do zasilania elektrycznego. (Ⓜ- VDE 0100, Ⓜ- ÖVE / ÖNORM E8001-1, Ⓜ- SEV 1000)
- Stosować tylko oryginalne części zamienne.
- Naprawy mogą wykonywać jedynie autoryzowane punkty serwisowe.
-  Nie wolno patrzeć z bliskiej odległości lub przez dłuższy czas na lampę ledową. Może to spowodować uszkodzenie siatkówki oka.

### 3. Zastosowanie zgodne z przeznaczeniem

Oprawa wewnętrzna z czujnikiem jest wyposażona w aktywny czujnik ruchu. Zintegrowany czujnik wysokiej częstotliwości wysyła fale elektromagnetyczne o wysokiej częstotliwości (5,8 GHz) i odbiera ich odbicie. Przy najmniejszym ruchu w obszarze wykrywania lampy czujnik rejestruje zmianę w odbiciu fal. Mikroprocesor generuje wówczas polecenie „włączyć światło”. Możliwe jest wykrywanie ruchu przez drzwi, szyby szklane lub cienie ściany.

**Wskazówka:**

Moc nadawcza czujnika wysokiej częstotliwości wynosi ok. 1 mW – stanowi to tylko jedną tysięczną mocy nadawczej telefonu komórkowego lub kuchenki mikrofalowej.

Zakres dostawy (rys. 3.1)

Wymiary produktu (rys. 3.2)

Przebieg urządzenia (rys. 3.3)

- A Obudowa
- B Czujnik wysokiej częstotliwości
- C Zacisk przyłączeniowy
- D Zaślepka uszczelniająca
- E Ustawianie czasu
- F Ustawianie zasięgu
- G Ustawianie czułości zmierzchowej

Zasięgi wykrywania przy montażu na suficie Ø 3-8 m (rys. 3.4)

Zasięgi wykrywania przy montażu na ścianie Ø 2,50 m (rys. 3.5)

### 4. Instalacja

- Wyłączyć zasilanie (rys. 4.1)

Schemat połączeń (rys. 4.1)

Przewód zasilający jest kablem 3-żyłowym:

**L** = przewód fazowy (najczęściej czarny, brązowy lub szary)

**N** = przewód zerowy (najczęściej niebieski)

**PE** = przewód ochronny (zielono-żółty)

**L'** = załączona faza (najczęściej czarny, brązowy lub szary)

W razie wątpliwości należy zidentyfikować przewody próbnikiem napięcia, a następnie ponownie wyłączyć napięcie. Fazę (**L**), (**L'**) i przewód neutralny (**N**) podłącza się do złączki elektrycznej typu kostka (łącznika świecznikowego).

**Ważne:**

Pomylenie przewodów jest przyczyną późniejszego zwarcia w urządzeniu lub w skrzynce bezpieczników. W takim przypadku należy jeszcze raz zidentyfikować poszczególne przewody i ponownie je podłączyć. W przewodzie zasilającym można oczywiście zainstalować wyłącznik sieciowy do ręcznego włączania i wyłączania oświetlenia. Źródło światła tej lampy nie jest wymienne; jeżeli zajdzie konieczność wymiany źródła światła (np. po upłynięciu jego żywotności), należy wymienić całą lampę.

Podłączenie do ściemniacza prowadzi do uszkodzenia lampy z czujnikiem.

**Wskazówka:**

Nie dotykać bezpośrednio diody LED.

### 5. Montaż

- Sprawdzić wszystkie elementy pod kątem uszkodzenia.
- W przypadku uszkodzeń nie uruchamiać produktu.
- Przy montażu lampy z czujnikiem ruchu należy zwrócić na to uwagę, aby zamontować ją w miejscu nie podlegającym wstrząsom i drganiom.
- Wybrać odpowiednie miejsce montażu z uwzględnieniem zasięgu i wykrywania ruchu.

### Czynności montażowe

- Demontaż klosza z obudowy (rys. 5.1)
- Zaznaczyć otwory do wywiercenia (rys. 5.2)
- Wywiercić otwory i włożyć kołki (rys. 5.3)
- Przebić zaślepkę uszczelniającą przewodu zasilania sieciowego (rys. 5.4)
- Podtynkowy przewód zasilający (rys. 5.5)
- Przy użyciu uchwytów dystansowych w przypadku montażu natynkowego (rys. 5.6)
- Podłączyć kabel przyłączeniowy (rys. 5.7)
- Włączyć zasilanie (rys. 5.8)
- Skonfigurować ustawienia → "6. Funkcje"
- Montaż klosza (rys. 5.8)

## 6. Działanie

Po całkowitym zamontowaniu obudowy i podłączeniu jej do zasilania sieciowego, można uruchomić lampę z czujnikiem. Lampa włączona ręcznie za pomocą włącznika światła wyłącza się po 10-sekundowej fazie samoregulacji i jest aktywna w trybie pracy czujnika. Nie ma potrzeby ponownego naciskania włącznika.

### Pokrętko regulacyjne (rys. 6.2)

#### Ustawienia fabryczne:

Ustawianie proggu czułości zmierzchowej: 2000 luksów  
Ustawianie czasu: 5 s  
Ustawianie zasięgu: 8 m

#### Ustawianie czasu (czas opóźnienia) (E)

Wymagany czas świecenia lampy można ustawić płynnie w zakresie od ok. 5 s do maks. 15 min. Każdy ruch wykryty przed upływem tego czasu powoduje ponowne uruchomienie zegara.

Wskazówka: Po każdym wyłączeniu lampy ponowne wykrywanie ruchów zostaje przerwane na czas ok. 1 sekundy. Dopiero po upływie tego czasu lampa może włączać światło po wykryciu ruchu.

Podczas ustawiania zasięgu wykrywania i podczas wykonywania testu działania zaleca się ustawienie najkrótszego czasu.

#### Ustawianie zasięgu czujnika (czułości) (F)

Pod pojęciem zasięgu należy rozumieć obszar o kształcie koła na podłożu, który przy montażu na wysokości 2,5 m tworzy obszar wykrywania.

- Pokrętko regulacyjne maksymalnie = maks. zasięg 8 m
- Pokrętko regulacyjne minimalnie = min. zasięg 3 m

#### Ustawianie proggu czułości zmierzchowej (próg zadziałania) (G)

Wymagany próg czułości zmierzchowej lampy można ustawić bezstopniowo w zakresie od ok. 2–2000 luksów.

- Pokrętko regulacyjne ustawione w pozycji ☼ = praca przy świetle dziennym (niezależnie od stopnia jasności)
- Pokrętko regulacyjne ustawione na ☾ = praca o zmierzchu (ok. 2 luksy)
- Podczas ustawiania zasięgu czujnika i testu działania przy świetle dziennym należy obrócić pokrętko regulacyjne do pozycji ☼.

## 7. Gwarancja funkcjonowania

Niniejszy produkt firmy Steinel został wykonany z dużą starannością. Prawidłowe działanie i bezpieczeństwa użytkowania potwierdzają przeprowadzone losowo kontrole jakości oraz zgodność z obowiązującymi przepisami. Firma Steinel udziela gwarancji na prawidłowe właściwości i działanie. Okres gwarancji wynosi 36 miesięcy i rozpoczyna się z dniem sprzedaży użytkownikowi. W ramach gwarancji usuwane są braki wynikające z wad materiałowych lub produkcyjnych, świadczenia gwarancyjne obejmują naprawę lub wymianę wadliwych części, w zależności od potrzeb i zgodnie z naszą decyzją. Gwarancja nie obejmuje uszkodzenia części podlegających zużyciu eksploatacyjnemu, uszkodzeń i usterek spowodowanych przez nieprawidłową obsługę lub konserwację. Gwarancja nie obejmuje odpowiedzialności za szkody wtórne powstałe na przedmiotach trzecich.

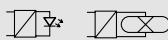
Gwarancja jest udzielana tylko wtedy, gdy prawidłowo zapakowane urządzenie (nierozłożone na części) zostanie odesłane do odpowiedniego punktu serwisowego wraz z krótkim opisem usterki, paragonem lub rachunkiem zakupu (opatrzonym datą zakupu i pieczęcią sklepu).

#### Serwis naprawczy:

Po upływie okresu gwarancji lub w razie usterek nieobjętych gwarancją informacji o możliwości naprawy udziela najbliższy punkt serwisowy.

**36** miesięcy  
**GWARANCJI**

## 8. Dane techniczne

Wymiary (Ø × gł.)	PMMA Ø 252 × 85 mm Szkło Ø 273 × 96,5 mm
Zasilanie sieciowe	220–240 V, 50/60 Hz
Pobór mocy	9,5 W
Prąd sieciowy	48 mA AC
Współczynnik mocy	0,89
Dodatkowa moc załączalna	maks. 10 sztuk RS 16 LED ☀️ żarówki, maks. 800 W przy 230 V AC 💡 świetłówki, maks. 400 VA przy cos φ = 0,5; obciążenie indukcyjne przy 230 V AC
	4 × maks. po 58 W, C ≤ 88 µF przy 230 V AC
Strumień świetlny z osłoną	PMMA 930 lm / szkło 840 lm
Wydajność z osłoną	PMMA 98 lm/W / szkło 88 lm/W
Barwa światła	4000 K / neutralny biały / SDCM 3
Żywotność LED	50.000 h (L70B10 zgodnie z LM80)
Technika wysokiej częstotliwości	5,8 GHz (reaguje niezależnie od temperatury nawet na nieznaczące ruchy)
Kąt wykrywania	360° z kątem rozwarcia 160°
Moc nadawcza	ok. 1 mW
Zasięg	Ø 3-8 m
Ustawianie czasu	5 s - 15 min
Ustawianie czułości zmierzchowej	2–2000 luksów
Stopień ochrony / wytrzymałość udarowa	IP 44 / IK 03
Klasa ochronności	II
Zakres temperatury	-10 do +40 °C

## 9. Usterki

Usterka	Przyczyna	Usuwanie
brak napięcia zasilającego lampę z czujnikiem ruchu	■ przepalony bezpiecznik, nie włączony wyłącznik sieciowy, przerwany przewód ■ zwarcie w przewodzie zasilającym ■ ewentualnie zainstalowany wyłącznik sieciowy jest wyłączony	■ wymienić bezpiecznik, włączyć wyłącznik sieciowy, sprawdzić przewód próbnikiem napięcia ■ sprawdzić połączenia elektryczne ■ włączyć wyłącznik sieciowy
lampa z czujnikiem ruchu nie włącza się	■ nieprawidłowo ustawiona czułość zmierzchowa czujnika ■ wyłączony wyłącznik sieciowy ■ uszkodzony bezpiecznik instalacyjny	■ ustawić na nowo ■ włączyć ■ założyć nowy bezpiecznik, ewentualnie sprawdzić połączenia elektryczne
lampa z czujnikiem ruchu nie wyłącza się	■ w obszarze wykrywania czujnika ciągle coś się porusza	■ sprawdzić obszar wykrywania
lampa z czujnikiem ruchu zapala się bez widocznego powodu	■ lampa nie zamontowana stabilnie ■ ruch miał miejsce, jednak nie został zauważony przez obserwatora (ruchy za ścianą, poruszanie się małego obiektu w bezpośrednim sąsiedztwie lampy itp.)	■ zamontować obudowę na sztywno ■ sprawdzić obszar wykrywania
lampa z czujnikiem ruchu nie zapala się pomimo ruchu	■ szybkie ruchy zostały stłumione w celu zminimalizowania usterek lub ustawiony zbyt mały obszar wykrywania ■ nieprawidłowo ustawiona czułość zmierzchowa czujnika	■ sprawdzić obszar wykrywania ■ ustawić na nowo

## 1. Despre acest document

### Vă rugăm să citiți cu atenție documentul și să-l păstrați!

- Protejat prin Legea drepturilor de autor. Reproducerea, inclusiv în extras, este permisă numai cu aprobarea noastră.
- Ne rezervăm dreptul de a face modificări care servesc progresului tehnic.

### Explicația simbolurilor



Atenție, pericole!



Trimitere la texte din document.

## 2. Instrucțiuni generale de securitate



- Înainte de efectuarea oricăror lucrări la aparat, întrerupeți alimentarea cu energie electrică!
- La montare, cablul electric care urmează să fie conectat nu trebuie să fie sub tensiune. Opiți așadar curentul și verificați cu un testor de tensiune, să nu mai existe curent pe cablu.
- Instalarea lămpii cu senzor implică o lucrare la rețeaua electrică.  
Prin urmare, aceasta trebuie efectuată corect, conform instrucțiunilor de instalare și condițiilor de conectare uzuale în țara respectivă. (Ⓜ - VDE 0100, Ⓜ - ÖVE / ÖNORM E8001-1, Ⓜ - SEV 1000)
- Folosiți numai piese de schimb originale.
- Reparațiile se vor executa numai în ateliere specializate.
- Nu priviți de la mică distanță sau timp mai îndelungat în lampa cu LED-uri. În caz contrar poate fi afectată retina.



## 3. Utilizare conform destinației

Lampa de interior cu senzor este dotată cu un senzor de mișcare activ. Senzorul HF integrat emite unde electromagnetice de înaltă frecvență (5,8 GHz) și recepționează ecoul acestora. La cea mai mică mișcare în domeniul de detecție al lămpii, senzorul percepe modificarea ecoului. Într-un astfel de caz un microprocesor declanșează comanda de comutare „Aprindere lumină”. Detectarea mișcării este posibilă și prin uși, geamuri și pereți subțiri.

### Indicație:

Senzorul cu frecvență mare are o putere de aprox. 1 mW: unu la mie din puterea de emisie a unui telefon mobil sau a unui cuptor cu microunde.

### Volumul livrării (fig. 3.1)

Dimensiunile produsului (fig. 3.2)

Prezentare generală a aparatului (fig. 3.3)

- A Carcasă
- B Senzor de înaltă frecvență
- C Bornă de conexiune
- D Bușon de etanșare
- E Temporizare
- F Reglarea razei de acțiune
- G Luminozitate de comutare

### Domenii de detecție în cazul montării pe plafon

Ø 3-8 m (fig. 3.4)

### Domenii de detecție în cazul montării pe perete

Ø 2,50 m (fig. 3.5)

## 4. Instalarea

- Opiți alimentarea cu curent (fig. 4.1)

Schemă de conexiuni (fig. 4.1)

Circuitul de alimentare este format dintr-un cablu cu 3 fire:

- L** = conductor de fază (de obicei negru, maro sau gri)
- N** = conductor neutru (de obicei albastru)
- PE** = conductor de protecție (verde / galben)
- L'** = faza comutată (de cele mai multe ori negru, maro sau gri)

Dacă aveți îndoieli, trebuie să identificați conductorii cu ajutorul unui creion de tensiune. După aceea ei trebuie scoși din nou de sub tensiune. Faza (**L**), (**L'**) și conductorul neutru (**N**) se conectează la blocul terminal.

### Important:

Inversarea conexiunilor poate duce la scurtcircuit la aparat sau la tabloul de siguranțe. În acest caz trebuie identificat din nou fiecare cablu și ulterior refăcute conexiunile corecte. Pe cablul de alimentare se poate monta, bineînțeles, un întrerupător de rețea, pentru activare și dezactivare. Sursa de lumină a acestei lămpi nu se poate înlocui; în cazul în care sursa de lumină trebuie înlocuită (de ex. la finalul duratei de viață), trebuie înlocuită întreaga lampă.

Racordarea la un variator duce la deteriorarea lămpii cu senzor.

### Indicație:

Nu atingeți direct LED-ul.

## 5. Montaj

- Verificați toate componentele pentru a constata dacă prezintă deteriorări.
- Nu puneți în funcțiune produsul dacă prezintă deteriorări
- La montarea lămpii cu senzor trebuie avut grijă să nu fie supusă trepidațiilor.
- Alegeți un loc adecvat pentru montare, ținând cont de raza de acțiune și de detectarea mișcării

### Etapele montării

- Decupați capacul de carcasă (fig. 5.1)
- Marcați locul unde vor fi găurile (fig. 5.2)
- Faceți găurile și introduceți diblurile (fig. 5.3)
- Străpungeți bușonul de etanșare al cablului de alimentare (fig. 5.4)
- Cablu plasat sub tencuială (fig. 5.5)
- Cu distanțiere la montarea pe tencuială (fig. 5.6)
- Racordați cablul de conexiune (fig. 5.7)
- Porniți alimentarea cu curent (fig. 5.8)
- Realizați reglajele → „6. Funcții”
- Montarea capacului (fig. 5.8)

## 6. Funcționarea

După ce carcasa a fost montată și s-a efectuat conectarea la rețea, lampa cu senzor poate fi pusă în funcțiune. La punerea manuală în funcțiune a lămpii cu ajutorul întrerupătorului, aceasta se stinge pentru faza de inițiere după 10 secunde, după care devine activă pentru funcționarea comandată de senzor. Nu este necesară o nouă acționare a întrerupătorului.

### Buton de reglare (fig. 6.2)

#### Reglaje din fabrică:

Luminozitate de comutare: 2000 lucși

Temporizare: 5 s

Reglarea razei de acțiune: 8 m

#### Temporizare (interval de continuare a funcționării) (E)

Durata de iluminare dorită pentru lampă poate fi reglată continuu de la cca. 5 sec. până la max. 15 min. La fiecare mișcare detectată înaintea scurgerii acestei durate de timp, temporizatorul repornește de la zero.

#### Notă:

După fiecare stingere a lămpii, o nouă detectare de mișcare este întreruptă pentru circa 1 s. Numai după trecerea acestui interval de timp lampa se poate aprinde din nou la detectarea mișcării.

La setarea domeniului de detecție și pentru testul de funcționare se recomandă setarea intervalului cel mai scurt.

#### Reglarea razei de acțiune (sensibilitatea) (F)

Prin noțiunea de rază de acțiune se înțelege diametrul unei zone circulare la nivelul solului, care reprezintă domeniul de detecție în cazul montării la o înălțime de 2,5 m.

- Buton de reglare maxim = rază maximă de acțiune 8 m
- Buton de reglare minim = rază minimă de acțiune 3 m

#### Luminozitatea de comutare (pragul de declanșare) (G)

Pragul dorit de comutare a lămpii poate fi reglat continuu de la cca. 2 lucși până la 2000 lucși.

- Buton de reglare poziționat pe ☼ = funcționare în regim de lumină naturală (independent de luminozitate)
- Buton de reglare poziționat pe ☾ = regim în funcție de luminozitatea ambientală (cca. 2 lucși)

La reglarea ariei de detecție și pentru verificarea funcțională la lumina zilei butonul de reglare trebuie să fie poziționat pe ☼.

## 7. Garanția de funcționare



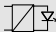
Acest produs Steinel a fost fabricat cu maximă atenție, verificat din punctul de vedere al funcționării și al siguranței și supus unor controale aleatorii. Steinel garantează structura și funcționarea ireproșabilă a acestui produs. Termenul de garanție este de 36 de luni și începe de la data vânzării produsului către consumator. Garanția acoperă deficiențele bazate pe defecte de material și fabricație. Îndeplinirea garanției se realizează prin repararea sau înlocuirea pieselor defecte, conform opțiunii noastre. Garanția nu se aplică pieselor de uzură și nici deteriorărilor sau deficiențelor cauzate de utilizarea sau întreținerea necorespunzătoare. Este exclusă compensarea daunelor provocate altor obiecte. Garanția este valabilă doar dacă aparatul nedezasamblat este trimis la centrul de service competent într-un ambalaj adecvat, împreună cu o scurtă descriere a defecțiunii, cu bonul de casă sau cu factura (cu data cumpărării și cu ștampila distribuitorului).

### Reparații și post-garanție:

După ieșirea din termenul de garanție sau în cazul defecțiunilor pentru care nu beneficiați de reparații în garanție, informați-vă cu privire la posibilitatea reparației la centrul de service cel mai apropiat.



## 8. Date tehnice

Dimensiuni (Ø × T)	PMMA Ø 252 × 85 mm Sticlă Ø 273 × 96,5 mm
Conexiune la rețeaua electrică	220-240 V, 50/60 Hz
Consum de putere	9,5 W
Curent de la rețea	48 mA AC
Factor de putere	0,89
Puteri de comutare suplimentare	max. 10 buc. RS 16 LED  becuri, max. 800 W la 230 V AC  tub fluorescent, max. 400 VA la cos φ = 0,5, sarcină inductivă la 230 V AC  4 × max. 58 W fiecare, C ≤ 88 μF la 230 V AC
Flux de lumină cu capac	PMMA 930 lm / sticlă 840 lm
Eficiență cu capac	PMMA 98 lm/W / sticlă 88 lm/W
Culoare lumină	4000 K / alb neutru / SDCM 3
Durată de viață LED	50.000 h (L70B10 conform LM80)
Sistem HF	5,8 GHz (reacționează la cele mai mici mișcări, independent de temperatură)
Unghi de detecție	360° cu unghi de deschidere de 160°
Putere de emisie	cca. 1 mW
Raza de acțiune	Ø 3-8 m
Temporizare	5 s - 15 min
Luminozitate de comutare	2-2000 lcuși
Tip de protecție/rezistență la lovire	IP 44 / IK 03
Clasă de protecție	II
Domeniu de temperatură	-10 până la +40 °C

## 9. Defecțiuni în funcționare

Defecțiune	Cauză	Remediu
Lampa cu senzor nu are curent.	<ul style="list-style-type: none"> <li>■ Siguranța locuinței defectă, lampă ne-cuplată, cablu întrerupt</li> <li>■ Scurtcircuit în cablul de rețea</li> <li>■ Întrerupătorul de rețea eventual existent este decuplat</li> </ul>	<ul style="list-style-type: none"> <li>■ Schimbați siguranța veche a locuinței cu o siguranță nouă, cuplați întrerupătorul de rețea, verificați cablul cu un creion de tensiune</li> <li>■ Verificați conexiunile</li> <li>■ Cuplați întrerupătorul de rețea</li> </ul>
Lampa cu senzor nu se aprinde.	<ul style="list-style-type: none"> <li>■ Reglarea luminozității de comutare este incorectă</li> <li>■ Întrerupător de rețea OPRIT</li> <li>■ Siguranța locuinței este defectă</li> </ul>	<ul style="list-style-type: none"> <li>■ Reglați din nou</li> <li>■ Porniți lampa de la întrerupător</li> <li>■ Înlocuiți siguranța locuinței, eventual verificați conexiunea</li> </ul>
Lampa cu senzor nu se stinge.	<ul style="list-style-type: none"> <li>■ Mișcare continuă în zona de detecție</li> </ul>	<ul style="list-style-type: none"> <li>■ Controlați zona</li> </ul>
Lampa cu senzori se aprinde fără mișcare identificabilă.	<ul style="list-style-type: none"> <li>■ Lampa n-a fost fixată bine la montare</li> <li>■ S-a produs mișcare, dar nu a fost sesizată de observator (mișcarea s-a produs după un perete, s-a mișcat un obiect mic în imediata apropiere a lămpii etc.)</li> </ul>	<ul style="list-style-type: none"> <li>■ Montați carcasa așa încât să nu se deplaseze</li> <li>■ Controlați zona</li> </ul>
Lampa cu senzori nu se aprinde după mișcare.	<ul style="list-style-type: none"> <li>■ Detectarea mișcărilor rapide este dezactivată pentru reducerea numărului de semnalări eronate sau zona de detecție este setată la un nivel prea redus</li> <li>■ Reglarea luminozității de comutare este incorectă</li> </ul>	<ul style="list-style-type: none"> <li>■ Controlați zona</li> <li>■ Reglați din nou</li> </ul>

## SLO

### 1. O tem dokumentu

#### Natančno preberite in shranite!

- Zaščiteno z avtorskimi pravicami. Ponatis v celoti ali po delih je dovoljen le z našim soglasjem.
- Spremembe zaradi tehničnega napredka so pridržane.

#### Razlaga simbolov



**Opozorilo pred nevarnostmi!**



**Napotek na mesta besedila v dokumentu.**

### 2. Splošna varnostna navodila



- Pred izvajanjem dela na napravi prekinite dovod električne napetosti!
- Ob montaži mora biti električni vodnik, ki ga boste priključili na aparat, brez napetosti. Zato najprej odklopite tok in preverite s preizkuševalcem električne napetosti, če res ni več napetosti.
- Pri namestitvi senzorske luči gre za delo z omrežno napetostjo. Zato mora biti strokovno izvedeno po veljavnih krajevnih predpisih za namestitve in pogojih za priključitev. (Ⓜ- VDE 0100, Ⓜ- ÖVE / ÖNORM E8001-1, Ⓜ- SEV 1000)
- Uporabljajte le originalne nadomestne dele.
- Popravila je dovoljeno izvajati le v specializiranih delavnicah.
-  V LED-svetilke nikoli ne glejte iz neposredne bližine ali dlje časa. S takšnim ravnanjem si lahko poškodujete očesno mrežnico.

### 3. Namenska uporaba

Senzorska notranja svetilka je opremljena z aktivnim javljalnikom gibanja. Integrirani HF senzor oddaja visokofrekvenčne elektromagnetne valove (5,8 GHz) in sprejema njihov odmev. Ob najmanjšem premiku v področju zaznavanja svetilke senzor zazna spremembo odmeva. Mikroprocesor nato sproži ukaz za „vklop luči“. Zaznavanje je možno tudi skozi vrata, stekla ali tanke zidove.

#### Napotek:

Oddajna moč visokofrekvenčnega senzorja znaša pribl. 1 mW – kar je tisočkrat manj od oddajne moči mobilnega telefona ali mikrovalovne pečice.

Obseg dobave (sl. 3.1)

Mere izdelka (sl. 3.2)

Pregled naprav (sl. 3.3)

- A ohišje
- B HF-senzor
- C Priključna spončnica
- D Tesnilni čepek
- E Nastavitev časa
- F Nastavitev dosega
- G Nastavitev osvetljenosti

**Območja dosega pri stropni montaži:** Ø 3-8 m (sl. 3.4)

**Območja dosega pri stenski montaži:** Ø 2,50 m (sl. 3.5)

## 4. Namestitve

- Izklopite oskrbo z energijo (sl. 4.1)

Vežalni načrt (sl. 4.1)

Električna napeljava je sestavljena iz 3-žilnega kabla:

- L** = Faza (praviloma črn, rjav ali siv)
- N** = Nevtralni vodnik (praviloma moder)
- PE** = Varnostni vod (zeleno/rumen)
- L** = Fazni vodnik (običajno črn, rjav ali siv)

V primeru dvoma morate napeljave identificirati z indikatorjem napetosti; nato ga ponovno preklonite na stanje brez napetosti. Fazo (**L**), (**L'**) in nevtralnik vodnik (**N**) priključite na spončnico.

#### Pomembno:

Pomešanje priključkov lahko privede do kratkega stika v napravi ali v vaši električni omarici. V tem primeru morate vse napeljave znova identificirati in na novo povezati. Na omrežni kabel lahko inštalirate omrežno stikalo za vklop in izklop.

Vira svetlobe v tej svetilki ne morete zamenjati, če je treba zamenjati vir svetlobe (npr. ob koncu uporabne dobe), morate zamenjati celo svetilko.

Priključitev na zatemnitveno stikalo povzroči poškodovanje senzorske svetilke.

#### Napotek:

LED se ne dotikajte neposredno.

## 5. Montaža

- Preverite vse sklope, ali so poškodovani.
- Ob škodi izdelku izdelka ne uporabite.
- Pri montaži senzorske svetilke pazite, da je pritrjena brez pretresanja.
- Izberite primeren kraj montaže in upoštevajte doseg zaznavanja gibanja.

## Navodila za montažo

- Ločite pokrov od stenskega držala (sl. 5.1)
- Zarišite luknje za vrtanje (sl. 5.2)
- Izvrtajte luknje in vstavite moznike (sl. 5.3)
- Tesnilni čepki za omrežne napeljave, prebiti (sl. 5.4)
- Podometna napeljava (sl. 5.5)
- Z distančniki pri nadometni montaži (sl. 5.6)
- Priključite priključni kabel (sl. 5.7)
- Vklopite oskrbo z energijo (sl. 5.8)
- Izvedite nastavitve → „6. Delovanje“
- Natakните pokrov (sl. 5.8)

## 6. Delovanje

Po montaži ohišja in priključku na omrežje lahko začnete senzorsko svetilko uporabljati. Pri ročnem vklopu svetilke s stikalom za luč se vklopi po 10-sekundni fazi umerjanja in je nato pripravljena za delovanje s senzorjem. Ponoven vklop prek sobnega stikala ni potreben.

### Nastavitveni gumb (sl. 6.2)

#### Tovarniške nastavitve:

Nastavitev zatemnitve 2000 luksov  
Časovna nastavitve: 5 s  
Nastavljanje dosega: 8 m

#### Nastavitev časa (čas naknadnega teka) (E)

Želeni čas svetlenja luči lahko brezstopenjsko nastavite od približno 5 sek. do maks. 15 min. Z vsakim zaznamim gibanjem pred iztekom nastavljenega časa se ura postavi na začetek.

#### Napotek:

Po vsakem izklopu svetilke je ponovno zaznavanje premikanja prekinjeno za pribl. 1 s. Šele potem ko je ta čas potekel, lahko svetilka ob zaznanem gibanju zopet zasveti. Za nastavitve območja zaznavanja in preverjanje delovanja se priporoča najkrajša nastavitve časa.



#### Nastavitev dosega (občutljivosti) (F)

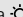
Z izrazom doseg je mišljen krožni premer na tleh, ki nastane pri montaži na višini 2,5 m in označuje območje zaznavanja.

- Nastavitveni gumb največ = največji doseg 8 m
- Nastavitveni gumb najmanj = najmanjši doseg 3 m

#### Nastavitev jakosti svetlobe (prag odziva) (G)

Želen prag vklopa svetilke lahko brezstopenjsko nastavite od približno 2 luksa do 2000 luksov.

- Gumb za reguliranje  nastavljen = delovanje ob dnevni svetlobi (neodvisno od svetlobe).
- Nastavni gumb na  = svetljenje ob zatemnitvi (ca. 2 luksa)

Pri nastavitvi območja zajemanja in za test delovanja pri dnevni svetlobi mora biti gumb za reguliranje na .

## 7. Garancija za delovanje

Ta proizvod podjetja je bil izdelan z veliko skrbnostjo, preverjen glede delovanja in varnosti po veljavnih predpisih ter končno podvržen naključni kontroli. Steinel daje garancijo za brezhibno stanje in funkcionalnost proizvoda. Garancija velja 36 mesecev od dneva nakupa in se začne z dnem prodaje izdelka stranki. Odstranjujemo pomanjkljivosti, ki so posledica napak v materialu ali izdelavi, obveznost garancije pa je izpolnjena ob popravilu ali menjavi delov in napakami po naši izbiri. Garancija ne velja pri poškodbah obrabnih delov in za škode in pomanjkljivosti, do katerih je prišlo zaradi nepravilne uporabe ali vzdrževanja. Nadaljnje poškodbe na drugih predmetih so izključene.


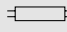
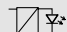
Garancija bo odobrena v primeru, da pošljete nerazstavljeno napravo s kratkim opisom napake ter potrdilom o nakupu oz. računom (datum nakupa in štampiljka trgovca), dobro zapakirano na ustrezne servisne službe.

Servis za popravila:

Po poteku garancijske dobe ali pri napakah brez garancijske pravice se posvetujte z našim servisnim obratom glede popravila.



## 8. Tehnični podatki

Mere (Ø × G)	PMMA Ø 252 × 85 mm Steklo Ø 273 × 96,5 mm
Omrežni priključek	220-240 V, 50/60 Hz
Poraba energije	9,5 W
Omrežni tok	48 mA AC
Faktor moči	0,89
Dodatne vklopne moči	maks. 10 kosov RS 16 LED  Sijalke, maks. 800 W pri 230 V AC  Svetilne cevi, maks. 400 W pri cos φ = 0,5, induktivna obremenitev pri 230 V AC  4 × maks. po 58 W, C ≤ 88 µF pri 230 V AC
Svetlobni tok s pokrovom	PMMA 930 lm / steklo 840 lm
Učinkovitost s pokrovom	PMMA 98 lm/W / steklo 88 lm/W
Barva svetlobe	4000 K / nevtralna bela / SDCM 3
LED - življenjska doba	50.000 h (L70B10 po LM80)
VF-tehnologija	5,8 GHz (reagira temperaturno neodvisno na najmanjše premikanje)
Kot zaznavanja	360° z odpiralnim kotom 160°
Oddajna moč	ca. 1 mW
Doseg	Ø 3-8 m
Nastavitev časa	5 s - 15 min
Nastavitev zatemnitve	2-2000 luksov
Vrsta zaščite / odpornost na udarce	IP 44 / IK 03
Razred zaščite	II
Temperaturno območje	-10 do +30 °C

## 9. Motnje delovanja

Motnja	Vzrok	Pomoč
Senzorska svetilka nima napetosti	<ul style="list-style-type: none"><li>■ Hišna varovalka okvarjena, ni vključena, napeljava prekinjena</li><li>■ kratki stik v električnem omrežju</li><li>■ morebitno prisotno omrežno stikalo je izklopljeno</li></ul>	<ul style="list-style-type: none"><li>■ nova hišna varovalka, vklop omrežnega stikala, preverite napeljavo z napravo za preverjanje napetosti</li><li>■ preverite priključke</li><li>■ vklopite omrežno stikalo</li></ul>
Senzorska svetilka se ne vklopi	<ul style="list-style-type: none"><li>■ nastavitev zatemnitve je napačno izbrana</li><li>■ omrežno stikalo IZKLOPLJENO</li><li>■ hišna varovalka je okvarjena</li></ul>	<ul style="list-style-type: none"><li>■ ponovno ga nastavite</li><li>■ vklopite</li><li>■ nova hišna varovalka, po potrebi preverite priključek</li></ul>
Senzorska svetilka se ne izklopi popolnoma	<ul style="list-style-type: none"><li>■ stalno premikanje na področju zaznavanja</li></ul>	<ul style="list-style-type: none"><li>■ preverite področje</li></ul>
Senzorska svetilka se vklopi, ne da bi bilo zaznano gibanje	<ul style="list-style-type: none"><li>■ svetilka ni dovolj čvrsto nameščena</li><li>■ premikanje je obstajalo, toda opazovalec ga ni prepoznal (premikanje za steno, premikanje majhnega predmeta čisto v bližini svetilke itd.)</li></ul>	<ul style="list-style-type: none"><li>■ ohišje trdno montirajte</li><li>■ preverite področje</li></ul>
Senzorska svetilka se kljub gibanju ne vklopi	<ul style="list-style-type: none"><li>■ hitra premikanja so potisnjena na minimalne motnje ali pa je področje zaznavanja na premalo nastavljen</li><li>■ nastavitev zatemnitve je napačno izbrana</li></ul>	<ul style="list-style-type: none"><li>■ preverite področje</li><li>■ ponovno ga nastavite</li></ul>

## 1. Uz ovaj dokument

### Pažljivo pročitajte i sačuvajte!

- Zaštićeno autorskim pravima. Pretisak, čak i djelomičan, dopušten je samo uz naše odobrenje.
- Zadržavamo pravo na izmjene koje služe tehničkom napretku.

### Tumačenje simbola



Upozorenje na opasnosti!



Uputa na tekst u dokumentu.

## 2. Opće sigurnosne napomene



- Prije svih radova na uređaju prekinite naponsko napajanje!
- Kod montaže električni vod koji treba priključiti ne smije biti pod naponom. Zbog toga kao prvo morate isključiti struju i pomoću ispitivača napona provjeriti je li uspostavljeno beznaponsko stanje.
- Kod instalacije senzorske svjetiljke radi se o radovima na mrežnom naponu.

Stoga se ona mora provoditi stručno i u skladu s uobičajenim državnim propisima o instalacijama i uvjetima priključivanja. (Ⓢ- VDE 0100, Ⓢ- ÖVE / ÖNORM E8001-1, Ⓢ- SEV 1000)

- Koristite samo originalne rezervne dijelove.
- Popravke smiju obavljati samo stručne radionice.
- Ne gledajte u LED svjetiljku s male udaljenosti ili dulje vrijeme. To može uzrokovati oštećenje mrežnice oka.



## 3. Namjenska uporaba

Senzorska svjetiljka za unutrašnji prostor ima aktivan dojavnik pokreta. Integrirani VF senzor odašilje visokofrekventne elektromagnetske valove (5,8 GHz) i prima njihov eho. Pri najmanjem pokretu u području detekcije svjetiljke senzor registrira promjenu eha. Mikroprocesor zatim aktivira naredbu za uključivanje „Uključiti svjetlo“. Moguće je detektiranje kroz vrata, prozorska stakla ili tanke zidove.

### Napomena:

Visokofrekventna snaga VF senzora iznosi oko 1 mW – to je samo tisućiti dio učinka emitiranja mobitela ili mikrovalne pećnice.

Sadržaj isporuke (sl. 3.1)  
Dimenzije proizvoda (sl. 3.2)  
Pregled proizvoda (sl. 3.3)

A Kućište  
B VF senzor  
C Priključna stezaljka  
D Brtvni čep  
E Podešavanje vremena  
F Podešavanje dometa  
G Podešavanje svjetlosnog praga

Područja detekcije kod stropne montaže: Ø 3-8 m (sl. 3.4)

Područja detekcije kod zidne montaže: Ø 2,50 m (sl. 3.5)

## 4. Instalacija

- Isključite strujno napajanje (sl. 4.1)

Shema priključivanja (sl. 4.1)

Mrežni vod sastoji se od trožilnog kabela:

**L** = faza (većinom crna, smeđa ili siva)

**N** = neutralni vodič (većinom plavi)

**PE** = zaštitni vodič (zeleno/žuti)

**L'** = uključena faza (većinom crna, smeđa ili siva)

U slučaju dvojbe morate identificirati vodove pomoću ispitivača napona i zatim ponovno uspostaviti beznaponsko stanje. Faza (**L**), (**L'**) kao i neutralni vodič (**N**) priključuju se na stezaljku svjetiljke.

### Važno:

Slučajna zamjena priključaka u uređaju ili Vašem ormariću s osiguračima kasnije će uzrokovati kratki spoj. U tom slučaju morate još jednom identificirati pojedinačne vodove i ponovno ih spojiti. U vodu, naravno, može biti montirana mrežna sklopka za uključivanje i isključivanje. Izvor svjetlosti ove svjetiljke nije zamjenjiv; ako bi se morao zamijeniti (npr. na kraju njegovog vijeka trajanja), mora se zamijeniti cijela svjetiljka.

Priključak na regulator intenziteta svjetlosti uzrokovat će oštećenje senzorske svjetiljke.

### Napomena:

Ne dodirujte LED izravno.

## 5. Montaža

- Provjeriti sve sastavne dijelove na oštećenja.
- U slučaju oštećenja ne koristiti proizvod.
- Prilikom montaže senzorske svjetiljke treba paziti na to da se pričvrsti stabilno.
- Odaberite mjesto montaže uzimajući u obzir domet i detektiranje pokreta.

## Montaža

- Skinite poklopac s kućišta (sl. 5.1)
- Označite rupe (sl. 5.2)
- Izbušite rupe i stavite učvršnice (sl. 5.3)
- Probiti brtvne čepove za mrežni priključak (sl. 5.4)
- Podžbukni vod (sl. 5.5)
- S držačima razmaka kod nadžbukne montaže (sl. 5.6)
- Priključivanje kabela (sl. 5.7)
- Uključite naponsko napajanje (sl. 5.8)
- Izvršite podešavanje → „6. Funkcije“
- Stavite poklopac (sl. 5.8)

## 6. Funkcija

Kad je kućište montirano i uspostavljen priključak na strujnu mrežu, možete uključiti senzorsku svjetiljku. Kod ručnog puštanja svjetiljke u rad pomoću sklopke, ona se tijekom faze ispitivanja isključuje nakon 10 sek. i zatim je opet spremna za senzorski pogon. Nije potrebno ponovno aktiviranje sklopke svjetiljke.

### Regulator (sl. 6.2)

### Tvorničke postavke:

Podešenost svjetlosnog praga: 2000 luksa

Podešenost vremena: 5 s

Podešenost dometa: 8 m

### Podešavanje vremena (vrijeme isključivanja) (E)

Željeno trajanje svjetla može se podešavati kontinuirano od oko 5 s do maks. 15 min. Svakim detektiranim pokretom sat se prije isteka tog vremena ponovno pokreće.

### Napomena:

Nakon svakog postupka isključivanja svjetiljke prekida se ponovno detektiranje pokreta na oko 1 sekundu. Tek nakon isteka tog vremena svjetiljka može pri pokretu ponovno uključiti svjetlo. Kod podešavanja područja detekcije i testiranja funkcije preporučuje se podesiti najkraće vrijeme.

### Podešavanje dometa (osjetljivost) (F)

Pod pojmom domet misli se na promjer otprilike kružnog oblika na tlu koji kod montaže na visini od 2,5 m nastaje kao područje detekcije.

- Regulator maksimalno = maks. domet 8 m
- Regulator minimalno = min. domet 3 m

### Podešavanje svjetlosnog praga (prag aktiviranja) (G)

Željeni prag reagiranja svjetla može se kontinuirano podešavati od oko 2-2000 luksa.

- Regulator podešen na ☼= režim rada pri danjem svjetlu (neovisno o svjetlini)
- Regulator podešen na ☾ = regulacija intenziteta svjetlosti (oko 2 luksa)

Kod podešavanja područja detekcije i za testiranje funkcije kod danjeg svjetla regulator mora biti na ☼.

## 7. Jamstvo funkcionalnosti

Ovaj Steinel proizvod izrađen je uz veliku pažnju, njegovo funkcioniranje i sigurnost ispitani su prema važećim propisima i na kraju je proizvod podvrgnut kontroli uzorka. Steinel pružima jamstvo za besprijekornu kakvoću i funkcionalnost. Jamstveni rok iznosi 36 mjeseci i započinje s danom prodaje potrošaču. Uklanjammo nedostatke koji su posljedica grešaka na materijalu ili tvorničke greške, usluga jamstva izvršava se popravkom ili zamjenom dijela s greškom po našem izboru. Jamstvo ne dajemo u slučaju oštećenja na potrošnim dijelovima, kao ni šteta i nedostataka koji nastanu zbog nestručnog rukovanja ili održavanja. Posljedične štete na drugim predmetima su isključene. Jamstvo se priznaje samo ako nerastavljeni, dobro zapakiran uređaj pošaljete zajedno s kratkim opisom greške i računom (datum kupnje i pečat trgovine) nadležnoj servisnoj službi.

Služba za popravke:

Nakon isteka jamstvenog roka ili kad se utvrdi nedostatak bez jamstva, raspitajte se u najbližoj servisnoj službi o mogućnosti popravka.





## 8. Tehnički podaci

Dimenzije (Ø × D)	PMMA Ø 252 × 85 mm staklo Ø 273 × 96,5 mm
Mrežni priključak	220-240 V, 50/60 Hz
Potrošnja snage	9,5 W
Struja mreže	48 mA AC
Koeficijent snage	0,89
Dodatne uklopne snage	maks. 10 komada RS 16 LED žarulje, maks. 800 W kod 230 V AC fluorescentne cijevi, maks. 400 VA pri $\cos \varphi = 0,5$ , induktivno opterećenje pri 230 V AC 4 × maks. po 58 W, $C \leq 88 \mu\text{F}$ pri 230 V AC
Svjetlosni tok s poklopcem	PMMA 930 lm / staklo 840 lm
Učinkovitost s poklopcem	PMMA 98 lm/W / staklo 88 lm/W
Boja svjetlosti	4000 K / neutralna bijela / SDCM 3
LED vijek trajanja	50.000 sati (L70B10 prema LM80)
VF tehnika	5,8 GHz (reagira, neovisno o temperaturi, na najmanje pokrete)
Kut detekcije	360° sa 160° kuta otvora
Snaga emitiranja	oko 1 mW
Domet	Ø 3-8 m
Podešavanje vremena	5 s - 15 min
Podešavanje svjetlosnog praga	2-2000 luksa
Vrsta zaštite / Otpornost na udarce	IP 44 / IK 03
Klasa zaštite	II
Temperaturno područje	-10 do +40 °C

## 9. Smetnje u radu

Smetnja	Uzrok	Pomoć
Senzorska svjetiljka bez napona.	<ul style="list-style-type: none"> <li>neispravan osigurač, nije uključena, prekinut vod</li> <li>kratki spoj u mrežnom vodu</li> <li>eventualno postojeća mrežna sklopka je isključena</li> </ul>	<ul style="list-style-type: none"> <li>staviti novi kućni osigurač, uključiti mrežnu sklopku, provjeriti vod pomoću ispitivača napona</li> <li>provjeriti priključke</li> <li>uključiti mrežnu sklopku</li> </ul>
Senzorska svjetiljka se ne uključuje.	<ul style="list-style-type: none"> <li>pogrešno odabrana podešenost svjetlosnog praga</li> <li>mrežna sklopka je ISKLJUČENA</li> <li>neispravan kućni osigurač</li> </ul>	<ul style="list-style-type: none"> <li>iznova podesiti</li> <li>uključiti</li> <li>staviti novi osigurač, eventualno provjeriti priključak</li> </ul>
Senzorska svjetiljka se ne isključuje.	<ul style="list-style-type: none"> <li>stalno kretanje u području detekcije</li> </ul>	<ul style="list-style-type: none"> <li>provjeriti područje</li> </ul>
Senzorska svjetiljka uključuje se bez prepoznatljivog kretanja.	<ul style="list-style-type: none"> <li>svjetiljka nije montirana stabilno</li> <li>pokret se događa ali ga promatrač ne prepoznaje (pokret iza zida, pokret malog objekta u neposrednoj blizini svjetiljke itd.)</li> </ul>	<ul style="list-style-type: none"> <li>čvrsto montirati kućište</li> <li>provjeriti područje</li> </ul>
Senzorska svjetiljka ne uključuje se unatoč kretanju.	<ul style="list-style-type: none"> <li>brzi pokreti se prigušuju do minimiziranja smetnji ili je podešeno premla područje detekcije</li> <li>pogrešno odabrana podešenost svjetlosnog praga</li> </ul>	<ul style="list-style-type: none"> <li>provjeriti područje</li> <li>iznova podesiti</li> </ul>

## EST

### 1. Käesoleva dokumendi kohta

#### Palun lugege hoolikalt läbi ja hoidke alles!

- Autoriõigusega kaitstud. Järeltrükk, ka väljavõtteliselt, ainult meie nõusolekul.
- Õigus muudatusteks tehnilise täiustamise eesmärgil reserveeritud.

#### Sümbolite selgitus



Hoiatus ohtude eest!



Vii de tekstikohtadele dokumendis.

### 2. Üldised ohutusjuhised



- Katkestage enne igasuguseid töid seadme kallal pingetoid!
- Monteerimisel peab külgeühendatav elektrijuhe olema pingevaba. Selleks lülitage esmalt elektrivool välja ja kontrollige pingetestri abil pingevabadust.
- Sensorivalgusti installeerimise puhul on tegemist tööga võrgupingel. Seda tuleb teostada seetõttu asjatundlikult vastavalt riigisestele eeskirjadele. (Ⓢ- VDE 0100, Ⓢ- ÖVE / ÖNORM E8001-1, Ⓢ- SEV 1000)
- Kasutage ainult originaalvaruosi.
- Seadet tohib remontida vaid spetsialiseerunud töökoda.
- Ärge vaadake lähedalt või pikemat aega LED-lambi sisse. See võib põhjustada silma võrkkestal kahjustusi.



### 3. RS LED M1 / RS LED M2

Sensoritega sisevalgustitel on aktiivsed liikumise tuvastajad. Integreeritud HF-sensor saadab välja kõrgsageduslikke elektromagnetlaineid (5,8 GHz) ning võtab vastu nende kaja. Väikseimagi liikumise korral tuvastuspiirkonnas registreerib sensor kaja muutused. Mikroprotsessor käivitab seejärel lülituskäsu „valguse sisselülitamine“. Tuvastamine on võimalik ka läbi uste, klaaside või õhukeste seinte.

#### Märkus

HF-sensori kõrgsagedusvõimsus on u 1 mW – see on ainult üks tuhandik mobiiltelefoni või mikrolaineahju saatevõimsusest.

Tarnekomplekt (joon. 3.1)  
Toote mõõdud (joon. 3.2)  
Seadme ülevaade (joon. 3.3)

A Korpus  
B HF-sensor  
C Ühendusklemm  
D Tihendus kork  
E Aja seadmine  
F Tööraadiuse seadmine  
G Hämarusnivoo regulaator

Tuvastuspiirkond lakke paigaldamisel Ø 3-8 m (joon. 3.4)

Tuvastuspiirkond seinale paigaldamisel Ø 2,50 m (joon. 3.5)

## 4. Installatsioon

- Lülitage voolutoide välja (joon. 4.1)

Lülitage plaan (joon. 4.1)

Võrgutoitejuhe koosneb 3-soonelisest kaablist:

**L** = faas (enamasti must, pruun või hall)

**N** = neutraaljuht (enamasti sinine)

**PE** = kaitsejuht (roheline/kollane)

**L'** = lülitatav faas (enamasti must, pruun või hall)

Kahtluse korral peate kaablid tuvastama pingetestriga ning lõpuks uuesti pinge alt vabastama. Faasid (**L**), (**L'**) ja neutraaljuht (**N**) on ühendatud kontaktklemmiga.

#### Tähtis!

Ühenduste omavaheline äravahetamine põhjustab seadmes või kaitsmekarbis hiljem lühise. Sellisel juhul tuleb üksikud kaablid uuesti tuvastada ning ühendada. Võrgutoitejuhtmesse võib olla iseenesestmõistetavalt installeeritud sisse ja välja lülitamiseks võrgulüüti. Selle valgusti valgusallikat ei saa vahetada; juhul kui valgusallikas tuleb välja vahetada (nt selle eluea lõppemisel), tuleb asendada kogu valgusti.

Dimmeriga ühendamine kahjustab sensori tulesid.

#### Märkus

LEDi ei tohi vahetult puutuda.

## 5. Montaaž

- Kontrollige kõiki koostedetaili kahjustuste suhtes.
- Ärge võtke toodet kahjustuste korral käiku.
- Sensori tuled montaažil tuleb silmas pidada, et see kinnitatakse raputuskindlalt.
- Valige tööraadiust ja liikumise tuvastamist arvesse võttes sobiv montaažikoht.

## Montaažisammud

- Eemaldage katepaneel korpuse küljest (joon. 5.1)
- Märkige puuravad (joon. 5.2)
- Puurige avad ja pange tüüblid sisse (joon. 5.3)
- Torgake võrgutoitejuhtme tihendus kork läbi (joon. 5.4)
- Süvistatud sisendi juhe (joon. 5.5)
- Koos pindpaigalduse vahehooldikutega (joon. 5.6)
- Ühendage ühenduskabel külge (joon. 5.7)
- Lülitage voolutoide sisse (joon. 5.8)
- Teostage seaded → "6. Funktsioonid"
- Kattepaneeli pealepanemine (joon. 5.8)

## 6. Talitlus

Pärast korpuse monteerimist ja võrguühenduse teostamist saab sensorvalgusti töösse võtta. Kui valgusti valgustuslüliti kaudu manuaalselt töösse võtta, siis lülitub ta paikamootmisfaasiks 10 sek möödudes välja ja on seejärel sensori-režiimi jaoks aktiivne. Valgustuslüliti uuesti vajutamine pole vajalik.

### Seaderegulaator (joon. 6.2)

#### Tehaseseadistused:

Hämaruse seadmine: 2000 lx  
Aja seadistamine: 5 s  
Tööraadiuse seadmine: 8 m

#### Aja seadmine (õine tööaeg) (E)

Valgustil soovitud valgustuskestust saab u 5 sek kuni 15 min vahemikus sujuvalt muuta. Enne selle aja möödumist käivitatakse taimer iga tuvastatud liikumisega uuesti.

#### Märkus

Uute liikumiste tuvastamine on pärast valgusti igakordset väljalülitustoimingut u 1 sek katkestatud. Alles selle aja möödumisel saab valgusti liikumisega uuesti sisse lülitada. Tuvastuspiirkonna seadmisel ja talitlustesti läbiviimisel soovatakse seadistada lühim aeg.

#### Tööraadiuse seadistamine (tundlikkus) (F)

Mõiste tööraadius all peetakse silmas umbes ringikujulise diameetriga tuvastuspiirkonda maapinnal, mis tekib valgusti monteerimisel 2,5 m kõrgusele.

- Seaderegulaator maksimaalne = max tööraadius 8 m
- Seaderegulaator minimaalne = min tööraadius 3 m

#### Hämarusnivoo regulaator (reaktsiooni lävi) (G)

Valgustil soovitud rakendumisläve saab u 2 kuni 2000 lx.

- Seaderegulaator asendis ☀ = päevavalgusrežiim (sõltub heledusest)
- Seaderegulaatori asend ☾ = hämarusrežiim (u 2 lx)

Tuvastuspiirkonna seadmisel ja päevavalguses talitlustesti läbiviimisel peab seaderegulaator ☀ peal paiknema.

## 7. Talitlusgarantii



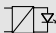
Steineli toode on valmistatud suurima hoolikusega, on talitluslikult ja ohutusalselt kehtivate eeskirjade alusel kontrollitud ning seejärel läbinud pistelise kontrolli. Steineli annab garantii toote laitmatu kvaliteedi ja töökorras oleku kohta. Garantiiäeg on 36 kuud ja see algab tarbijale toote ostmise päevast. Meie remondime materjalist või tootmisvigadest tulenevad puudused, garantiiühumi korral seade kas remonditakse või puudulik osa asendatakse uuega, valiku üle otsustame meie. Garantii ei kehti kuluvate osade ning kahju ja puuduste kohta, mis on tekkinud oskamatult käsitsemise või hoolduse tagajärjel. Edasised võõresemetele põhjustatud järgkahjud on välistatud. Garantiiõuet aktsepteeritakse ainult siis, kui osandamata seade saadetakse koos vea lühikirjelduse, kassatšeki või arvega (ostukuupäev ja müüja tempel) ja korralikult pakituna vastavasse teeninduspunkti.

#### Remonditeenus:

Pärast garantiiaja lõppu või puuduste korral, millele garantii ei kehti, küsige parandamisvõimaluste kohta lähimast teenindusjaamast järele.

**36** kuuks  
**GARANTII**

## 8. Tehnilised andmed

Mõõtmed (Ø × P)	PMMA Ø 252 × 85 mm Klaas Ø 273 × 96,5 mm
Võrguühendus	220–240 V, 50/60 Hz
Võimsustarve	9,5 W
Võrgupinge	48 mA AC
Jõudlustegur	0,89
Täiendavad lülitusvõimsused	max 10 tk RS 16 LED  Hõõglambid, max 800 W 230 V AC juures  Luminifoortorud, max 400 VA cos φ = 0,5 puhul, induktiivne koormus 230 V AC juures  4 × igaüks max 58 W, C ≤ 88 µF 230 V AC juures
Valgusvoog (kupliga)	PMMA 930 lm / klaas 840 lm
Tõhusus (kupliga)	PMMA 98 lm/W / klaas 88 lm/W
Valgusvärvus	4000 K / neutraalne valge / SDCM 3
LEDi eluiga	50 000 h (L70B10), vastavalt LM80
HF-tehnika	5,8 GHz (reageerib temperatuurist sõltumatult väikseimatele liikumistele)
Tuvastusnurk	360° avamisnurgaga 160°
Kiirgusvõimsus	u 1 mW
Tööraadius	Ø 3-8 m
Aja seadmine	5 s - 15 min
Hämarusnivoo seadistamine	2-2000 lx
Kaitseliik / Iõõgikindlus	IP 44 / IK 03
Kaitseklass	II
Temperatuurivahemik	-10 kuni +40 °C

## 9. Tõrkeotsing

Rike	Põhjus	Abi
Sensorvalgustil puudub pinge	■ Maja kaitse defektne, pole sisse lülitatud, juhe katkenud ■ Lühis võrgutoitejuhtmes ■ Võimalik olemasolev võrgulüliti väljas	■ Uus majakaitse, lülitage võrgulüliti sisse, kontrollige juhett pingestriiga ■ Kontrollige ühendusi ■ Lülitage võrgulüliti sisse
Sensorvalgusti lülitub soovimatult sisse	■ Hämaruseseadistus valesti valitud ■ Võrgulüliti VÄLJAS ■ Maja kaitse defektne	■ Seadistage uuesti ■ Lülitage sisse ■ Uus majakaitse, vajadusel kontrollige ühendust
Sensorvalgusti lülitub soovimatult sisse	■ Pidev liikumine tuvastuspiirkonnas	■ Kontrollige piirkonda
Sensoriga valgusti lülitub ilma nähtava liikumiseta sisse	■ Lamp ei ole korralikult paigaldatud (liigub) ■ Liikumine toimus, kuid vaatleja ei tuvastanud seda (liikumine seina taga, väikesel objektil liikumine lambi lähedal jne)	■ Monteerige korpus tugevasti külge ■ Kontrollige piirkonda
Sensorvalgusti ei lülitu liikumisest hoolimata sisse	■ Rikete minimeerimiseks eiratakse kiireid liikumisi või on seadistatud liiga väike tuvastuspiirkond ■ Hämaruseseadistus valesti valitud	■ Kontrollige piirkonda ■ Seadistage uuesti

## 1. Apie šį dokumentą

### Prašom įdėmiai perskaityti ir išsaugoti!

- Autorių teisės saugomos. Perspausdinti, taip pat ir atskiras ištraukas, leidžiama tik gavus mūsų sutikimą.
- Pasiliekiama teisė daryti pakeitimus techninio tobulinimo tikslais.

### Simbolių paaiškinimas



Įspėjimas apie pavojus!



Nuoroda į atskiras dokumento teksto dalis.

## 2. Bendrieji saugos nurodymai



- Prieš pradėdami dirbti su prietaisu atjunkite elektros energijos tiekimą!
- Montuojant prijungiamajame elektros laide neturi būti įtampos. Todėl visų pirma atjunkite elektros srovę ir įtampos rodytuvu patikrinkite, ar nėra įtampos.
- Sensorinis žibintas jungiamas prie elektros tinklo. Todėl jį reikia prijungti tinkamai, vadovaujantis šalyje galiojančiomis instaliacijos normomis ir jungimo taisyklėmis. (Ⓢ - VDE 0100, Ⓢ - ÖVE / ÖNORM E8001-1, Ⓢ - SEV 1000)
- Naudokite tik originalias atsargines dalis.
- Remonto darbus galima atlikti tik specializuotose remonto dirbtuvėse.



Nežiūrėkite į LED šviestuvą iš arti arba ilgą laiką. Taip galite sužaloti akies tinklainę.

## 3. Naudojimas pagal paskirtį

Patalpoms skirtame sensoriniame šviestuve įrengtas aktyvus judesio daviklis. Integruotas aukšto dažnio sensorius siunčia elektromagnetines bangas (5,8 GHz) ir priima jų aidą. Esant mažiausiam judesiiui jautrumo zonoje, sensorius pastebi aidą pasikeitimą. Tada mikroprocesorius duoda komandą „jungti šviesą“. Sensorius gali suveikti ir per duris, langus ar plonas sienas.

### Pastaba

HF jutiklio aukšto dažnio galia yra apie 1 mW – tai sudaro tik vieną tūkstantąją mobiliojo telefono arba mikrobangų krosnelės galios.

Tiekiami įranga (3.1 pav.)  
Gaminio matmenys (3.2 pav.)  
Prietaiso apžvalga (3.3 pav.)

A Korpusas  
B HF sensorius  
C Gnybtai  
D Sandarinimo kaiščiai  
E Švietimo trumkės nustatymas  
F Jautrumo zonos ilgio nustatymas  
G Prieblandos lygio nustatymas

Jautrumo zonos montuojant lubose Ø 3–8 m (3.4 pav.)

Jautrumo zonos montuojant ant sienos Ø 2,50 m (3.5 pav.)

## 4. Įrengimas

- Išjunkite elektros energijos tiekimą (4.1 pav.)

Sujungimo schema (4.1 pav.)

Įvadą sudaro trijų laidų kabelis:

**L** = fazė (dažniausiai juodas arba rudas laidas)  
**N** = nulinis laidas (dažniausiai mėlynas)  
**PE** = apsauginis laidas (žalias / geltonas)  
**L'** = įjungta fazė (dažniausiai juodas, rudas arba pilkas).

Kilus dvejonų turite patikrinti laidus įtampos tikrikliu; po to įtampą reikia vėl išjungti. Fazė (**L**), (**L'**) ir neutralus laidas (**N**) jungiami prie šviestuvo gnybtų.

### Svarbu!

Neteisingai sujungti laidai sukelia trumpąjį jungimą prietaise arba paskirstymo spintoje. Tokiu atveju atskirus laidus reikia patikrinti ir iš naujo sujungti dar kartą. Tinklo įvade galima įrengti įjungimo ir išjungimo jungiklius.

Šio šviestuvo šviesos elementas yra nekeičiamas, todėl prireikus jį pakeisti (pvz., pasibaigus tarnavimo laikui), reikia keisti visą šviestuvą.

Prijungus prie apšvietimo regulatoriaus sensorinį šviestuvą galima sugadinti.

### Pastaba

LED liesti negalima.

## 5. Montavimas

- Patikrinkite visas dalis, ar nėra pažeidimų.
- Esant pažeidimams gaminio nenaudokite.
- Montuodami sensorinį šviestuvą pasirinkite nuo vibracijos apsaugotą vietą.
- Pasirinkite tinkamą montavimo vietą atsižvelgdami į jautrumo zonos ilgį ir judėjimo fiksavimą.

### Montavimo eiga

- Atskirkite dangtelį nuo korpuso (5.1 pav.).
- Pažymėkite gręžimo skyles (5.2 pav.)
- Išgręžkite skyles ir įkiškite kaiščius (5.3 pav.)
- Pradurkite sandarinimo kaištį tinklo įvadui (5.4 pav.)
- Potinkinis įvadas (5.5 pav.)
- Su distanciniais laikikliais įrengiant virštinkiniu būdu (5.6 pav.)
- Prijunkite jungiamuosius laidus (5.7 pav.)
- Įjunkite elektros energijos tiekimą (5.8 pav.)
- Atlikite nustatymus → „6. Funkcijos“
- Uždėkite dangtį (5.8 pav.)

## 6. Veikimas

Pritvirtinus korpusą ir prijungus elektros kabelius, šviestuvą galima įjungti. Įjungus prožektorių šviesos jungikliu rankiniu būdu šviestuvą po 10 sekundžių išsijungia matavimams ir po to jį galima naudoti sensoriniu režimu. Dar kartą spausti jungiklio nebūtina.

### Nustatymo regulatorius (6.2 pav.)

#### Gamyklos nustatymas

Prieblandos lygio nustatymas: 2000 liuksų  
Švietimo trumkės nustatymas: 5 s  
Jautrumo zonos ilgio nustatymas: 8 m

### Švietimo trumkės nustatymas (inercinio veikimo laikas) (E)

Pageidaujama šviestuvo švietimo trumkę galima nustatyti tolygiai nuo maždaug 5 s iki maks. 15 min. Kaskart užfiksuojus judesį prieš pasibaigiant šiam laikui, laikmatis įsijungia iš naujo.

### Pastaba

Kaskart šviestuvui išsijungus naujas judesys gali būti užfiksuotas tik maždaug po 1 sekundės. Tik pasibaigus šiam laikui šviestuvą užfiksavęs judesį vėl įjungs šviesą. Norint nustatyti jautrumo zoną ir patikrinti funkcijas rekomenduojama pasirinkti trumpiausią laiką.

### Veikimo nuotolio reguliavimas (jautrumas) (F)

Veikimo nuotolis – tai maždaug apskritimo formos zona, kurioje judesį fiksuoja jutiklis, jei jis sumontuojamas 2,5 m aukštyje.

- Nustatymo regulatorius ties maksimalia reikšme = maksimalus jautrumo zonos ilgis apie 8 m
- Nustatymo regulatorius ties minimalia reikšme = minimalus jautrumo zonos ilgis apie 3 m

### Šviesos stiprio nustatymas (jutiklio suveikimo slenkstis) (G)

Pageidaujamas šviestuvo suveikimo slenkstis nustatomas neribotai nuo maždaug 2 iki 2000 liuksų.

- Nustatymo regulatorius ties ☼ = dienos šviesos režimas (nepriklauso nuo apšvietimo)
- Nustatymo regulatorius ties ☾ = prieblandos režimas (maždaug 2 liuksai).

Nustatant jautrumo zoną ir atliekant funkcijų patikrinimą dienos metu nustatymo regulatorius turi būti nustatytas ties ☼.

## 7. Funkcijų garantija

Šis „Steinel“ produktas pagamintas itin kruopščiai, pagal galiojančias normas patikrintos jo funkcijos ir saugumas bei papildomai atlikta pasirinktų prietaisų patikra. „Steinel“ suteikia prietaisui garantiją. Garantinis laikotarpis – 36 mėnesiai. Jis skaičiuojamas nuo prietaiso pardavimo vartotojui dienos. Mes pašalinsime defektus, susijusius su medžiagų arba gamybos broku; garantiniu laikotarpiu, mūsų nuožūra, prietaisas nemokamai remontuojamas arba keičiamos sugedusios dalys. Garantija netaikoma susidėvintioms dalims, taip pat jei prietaisas sugenda dėl netinkamo naudojimo arba netinkamos priežiūros. Kitiems daiktams padaryta žala neatlyginama.

Garantija taikoma tik tuo atveju, jei neišardytas prietaisas kartu su trumpu gedimo aprašymu, kasos čekiu arba sąskaita (pirkimo data ir pardavėjo antspaudu), tinkamai supakuotas atsiunčiamas į atitinkamą techninės priežiūros tarnybos vietą.

### Remontas

Pasibaigus garantinio aptarnavimo laikotarpiui arba esant gedimams, kuriems garantinė priežiūra negalioja, dėl remonto galimybių teiraukitės artimiausiame aptarnavimo centre.



## 8. Techniniai duomenys

Matmenys (Ø × G)	PMMA Ø 252 × 85 mm Stiklas Ø 273 × 96,5 mm
Prijungimas prie elektros tinklo	220–240 V, 50/60 Hz
Suvartojama galia	9,5 W
Tinklo srovė	48 mA AC
Galios koeficientas	0,89
Papildoma jungimo galia	Maks. 10 vnt. RS 16 LED Kaitrinės lemputės, maks. 800 W esant 230 V AC Liuminiscencinės lempos, maks. 400 W esant $\cos \varphi = 0,5$ , induktyvioji apkrova esant 230 V AC 4 × maks. po 58 W, $C \leq 88 \mu\text{F}$ esant 230 V AC
Šviesos srautas (su gaubtu)	PMMA 930 lm / stiklas 840 lm
Efektyvumas (su gaubtu)	PMMA 98 lm/W / stiklas 88 lm/W
Šviesos spalva	4000 K / neutrali balta / SDCM 3
LED tarnavimo trukmė	50 000 val. (L70B10, pagal LM80)
Aukšto dažnio technika	5,8 GHz (priklausomai nuo temperatūros reaguoja į mažiausią judesį)
Apimties kampas	360° su 160° atverties kampų
Siųstuvo galingumas	Apie 1 mW
Jautrumo zonos ilgis	Ø 3–8 m
Švietimo trukmės nustatymas	5 s – 15 min.
Prieblandos lygio nustatymas	2–2000 liuksų
Saugos klasė / atsparus smūgiams	IP 44 / IK 03
Apsaugos klasė	II
Temperatūros diapazonas	Nuo -10 iki +40 °C

## 9. Veikimo sutrikimai

Sutrikimas	Priežastis	Pagalba
Sensoriniame šviestuve nėra elektros srovės	<ul style="list-style-type: none"> <li>Perdeges vidinis saugiklis, išjungtas jungiklis, nutrauktas laidas</li> <li>Tinklo įvade įvyko trumpasis jungimas</li> <li>Išsijungė tinklo jungiklis (jei yra)</li> </ul>	<ul style="list-style-type: none"> <li>Pakeiskite saugiklį, įjunkite tinklo jungiklį, patikrinkite laidus įtampos indikatoriumi</li> <li>Patikrinkite jungtis</li> <li>Įjunkite tinklo jungiklį</li> </ul>
Sensorinis šviestuvas neįsijungia	<ul style="list-style-type: none"> <li>Neteisingai nustatytas prieblandos lygis</li> <li>Tinklo jungiklis IŠJUNGITAS</li> <li>Perdeges saugiklis</li> </ul>	<ul style="list-style-type: none"> <li>Nustatykite iš naujo</li> <li>Įjunkite</li> <li>Pakeiskite sisteminį saugiklį, jeigu reikia patikrinkite įvadą</li> </ul>
Sensorinis šviestuvas neišsijungia	<ul style="list-style-type: none"> <li>Jautrumo zonoje fiksuojamas nuolatinis judesys</li> </ul>	<ul style="list-style-type: none"> <li>Patikrinkite veikimo zonos nustatymus</li> </ul>
Sensorinis šviestuvas įsijungia, nors judesio nebuvo	<ul style="list-style-type: none"> <li>Lempa prisukta netvirtai</li> <li>Judesys buvo, tačiau stebėtojas jo nepažino (judesys už sienos, judėjo mažas objektas arti lempos ir t. t.)</li> </ul>	<ul style="list-style-type: none"> <li>Tvirtai sumontuokite korpusą</li> <li>Patikrinkite veikimo zonos nustatymus</li> </ul>
Sensorinis šviestuvas neįsijungia esant judėjimui	<ul style="list-style-type: none"> <li>Greiti judesiai nuslopunami siekiant sumažinti trikdžius arba nustatyta per maža jautrumo zona</li> <li>Neteisingai nustatytas prieblandos lygis</li> </ul>	<ul style="list-style-type: none"> <li>Patikrinkite veikimo zonos nustatymus</li> <li>Nustatykite iš naujo</li> </ul>

## LV

### 1. Par šo dokumentu

#### Lūdzu, izlasiet to uzmanīgi un saglabājiet!

- Autortiesības ir aizsargātas. Pārpublicēšana, arī atsevišķu izvilikumu veidā, tikai ar mūsu atļauju.
- Paturam tiesības veikt izmaiņas, kas saistītas ar tehnikas atīstību.

#### Simbolu skaidrojums



Brīdinājums par bīstamību!



Norāde uz tekstu dokumentā.

### 2. Vispārēji drošības norādījumi



- Pirms jebkādiem darbiem ar ierīci ir jāpārtrauc strāvas padeve tai!
- Montāžas laikā pievienojamais elektības vads nedrīkst atrasties zem sprieguma. Tādēļ vispirms jāatslēdz elektība un ar sprieguma testerī jāpārbauda, vai sprieguma vairs nav.
- Instalējot sensorgaismekli, jāstrādā ar elektrotīkla spriegumu.

Tādēļ tas jāveic lietpratīgi un saskaņā ar vietējo instalēšanas un pieslēgšanas tehnisko priekšrakstu prasībām.

(Ⓢ- VDE 0100, Ⓢ- ÖVE / ÖNORM E8001-1, Ⓢ- SEV 1000)

- Izmantot tikai oriģinālās detaļas.
- Remontdarbus drīkst veikt tikai profesionālas darbnīcas.
- Neskatieties LED gaismeklī no tuva attāluma, kā arī ilgāku laiku. Tas var izraisīt tīklenes bojājumus.



### 3. Pareiza lietošana

Iekštelpu sensorgaismeklis ir aprīkots ar aktīvu kustību ziņotāju. Iebūvētais augstfrekvences sensors raida augstas frekvences magnētiskos viļņus (5,8 GHz) un uztver to atstarojumu. Mazākās kustības gadījumā gaismekļa uztveres zonā sensors fiksē izmaiņas atstarotajos viļņos. Iebūvēts mikroprocesors tad aktivizē komandu "Ieslēgt gaismu". Sensors var uztvert arī kustības aiz durvīm, stikla rūtīm vai plānām sienām.

#### Norāde:

HF sensora augstfrekvences jauda sasniedz aptuveni 1 mW - tā ir tikai tūkstošā daļa no mobilā telefona vai mikroviļņu krāsns raidīšanas jaudas.

- Piegādes apjoms (3.1. att.)  
Produkta izmēri (3.2. att.)  
Ierīces komplektācija (3.3. att.)  
A Korpusa  
B Augstfrekvences sensors  
C Pieslēguma aizspiednis  
D Bīvaizbāznis  
E Laika iestatīšana  
F Darbības rādiusa izvēle  
G Krāsas iestatīšana

**Uztveres zonas, piestiprinot lampu pie griestiem:**  
Ø 3-8 m (3.4. att.)

**Uztveres zonas, piestiprinot lampu pie sienas:**  
Ø 2,50 m (3.5. att.)

## 4. Instalēšana

- Atslēdziet elektības apgādi (4.1. att.)

Slēgumu plāns (4.1. att.)

Tīkla pievadvalu veido 3 dzīslu kabelis:

**L** = fāze (parasti melns, brūns vai pelēks)  
**N** = nulles vads (parasti zils)

**PE** = zemējums (zaļš/dzeltenš)

**L'** = pieslēgta fāze (parasti melns, brūns vai pelēks)

Šaubu gadījumā ar sprieguma mērītāju ir jānosaka kabeļa dzīslas; pēc tam kabelis atkārtoti ir jāatslēdz no strāvas tīkla. Fāze (**L**), (**L'**), kā arī nulles vads (**N**) tiek pieslēgti savienotājkopnei.

#### Svarīgi!

Pieslēgumu sajaukšana vēlāk var izraisīt īssavienojumu ierīcē vai Jūsū sadales skapī. Tīkla pievadvadā var iemontēt tīkla slēdzi, kas paredzēts ieslēgšanai un izslēgšanai. Šī gaismekļa gaismas avots nav nomaināms, ja gaismas avotu ir jānomaina (piem., tā darba mūža beigās), ir jānomaina viss gaismeklis.

Pieslēgšana aptumšošanas iekārtai izraisa sensorgaismekļa bojājumus.

#### Norāde:

Nepieskarieties LED.

## 5. Montāža

- Pārbaudiet visas detaļas, vai tās nav bojātas.
- Bojājumu gadījumā nelietojiet produktu
- Montējot sensorgaismekli jāpievērš uzmanība, lai tas tiktu piestiprināts stabil.
- Izvēlieties montāžai piemērotu vietu, ņemot vērā sniedzamību un kustības uztveršanu

## Montāžas soļi

- Atvienojiet nosedzošo haubi no korpusa (5.1. att.)
- Atzīmējiet urbuma vietas (5.2. att.)
- Izurbiet caurumus un ievietojiet dībeļus (5.3. att.)
- Izduriet blīvāzāni tīkla vadam (5.4. att.)
- Zemapmetuma kabelis (5.5. att.)
- Ar starplīkām virsapmetuma montāžai (5.6. att.)
- Pievienojiet pieslēguma kabeli (5.7. att.)
- Ieslēdziet elektrības apgādi (5.8. att.)
- Veiciet iestatīšanu → "6. funkcijas"
- Uzlieciet nosedzošo haub (5.8. att.)

## 6. Funkcijas

Pēc tam, kad ir uzmontēts korpus un ir veikts tīkla pieslēgums, var tikt uzsākta sensorgaismekļa ekspluatācija. Gaismekļa manuālā lietošanā, izmantojot gaismas slēdzi, tas ieslēgšanās fāzē izslēdzas pēc 10 s un pēc tam ir aktīvs sensora darbībai. Atkārtota gaismas slēdža izmantošana nav vajadzīga.

### Iestatījumu regulators (6.2. att.)

#### Rūpnīcas iestatījumi:

Krēslas iestatījums: 2000 luks  
Laika iestatījums: 5 s  
Sniedzamības iestatījums: 8 m

#### Laika iestatīšana (pēcdarbības laiks) (E)

Vēlamo gaismekļa degšanas ilgumu iespējams iestatīt bez pakāpēm no apm. 5 s līdz maks. 15 min. Ar katru kustību, kas uztverta pirms šī laika beigām, pulkstenis tiek startēts no jauna.

#### Norāde!

Pēc katras gaismekļa izslēgšanās uz apm. 1 s ir pārtraukta jaunas kustības uztvere. Tikai pēc šī laika paišanas gaismeklis, uzverot kustību, atkal var ieslēgt gaismu. Iestatot uztveres laiku un pārbaudot darbību, ieteicams iestatīt īsāko laiku.

#### Sniedzamības iestatīšana (jūtīgums) (F)

Ar jēdzienu „sniedzamība” tiek saprasts apļveida laukums uz grīdas, kurš veido uztveres lauku, montējot gaismekli 2,5 m augstumā.

- Iestatīšanas slēdzis maks. = maksimālā sniedzamība 8 m)
- Iestatīšanas slēdzis min. = minimālā sniedzamība 3 m

#### Krēslas sliekšņa iestatījums (reakcijas sliekšnis) (G)

Vēlamo reakcijas sliekšni iespējams iestatīt bez pakāpēm no apm. 2-2000 luksiem.

- Iestatīšanas slēdzis iestatīts uz ☀ = dienasgaismas režīms (atkarībā no apgaismojuma)
- Iestatīšanas slēdzis iestatīts uz ☾ = aptumšošanas režīms (apm. 2 luks)

Iestatot uztveres lauku un pārbaudot gaismekļa darbību dienasgaismā, iestatījumu regulatoram jābūt pagrieztam pret ☀.

## 7. Funkcijas garantija


Šis Steinel produkts ir izgatavots ar vislielāko rūpību, tā darbība un drošība ir pārbaudīta saskaņā ar spēkā esošajiem priekšrakstiem, un noslēgumā tas pakļauts izlases veida pārbaudei. Steinel garantē nevainojamas produkta īpašības un darbību. Garantijas laiks ir 36 mēneši un tā stājas spēkā ar ierīces pārdošanas dienu lietotājam. Mēs novēršam trūkumus, kas radušies materiālu vai rūpnīcas kļūdu dēļ, garantijas serviss ietver sevi bojāto daļu remontu vai apmaiņu pēc mūsu izvēles. Garantijas serviss neattiecas uz nodilumam pakļauto daļu bojājumiem, kā arī uz bojājumiem un trūkumiem, kas radušies nelietprātīgas lietošanas vai apkopes, kā arī kritiena rezultātā. Garantijas saistības neattiecas uz citiem objektiem, kas varētu tikt bojāti ierīces darbības rezultātā. Garantija ir spēkā tikai tad, ja neizjaukta ierīce kopā ar īsu kļūdas aprakstu, kases čeku vai rēķinu (ar pirkšanas datumu un tirgotāja zīmogu), labi iepakota, tiek nosūtīta attiecīgajai servisa nodaļai.

#### Remonta serviss:

Pēc garantijas laika beigām vai tādu bojājumu gadījumā, uz kuriem neattiecas garantijas tiesības, vērsieties tuvākajai klientu apkalpošanas centrā, lai novērstu bojājumus.



## 9. Tehniskie dati

Izmēri (Ø × Dz)	PMMA Ø 252 × 85 mm Stikls Ø 273 × 96,5 mm
Tīkla pieslēgums	220-240 V, 50/60 Hz
Jaudas patēriņš	9,5 W
Elektroenerģija	48 mA AC
Jaudas faktors	0,89
Papildu slēguma jaudas	maks. 10 gab. RS 16 LED Kvēlspuldzes, maks. 800 W pie 230 V AC Luminiscējošās lampas, maks. 400 VA pie cos φ = 0,5, inuktīvā slodze pie 230 V AC
	 4 × maks. katra 58 W, C ≤ 88 µF pie 230 V AC
Gaismas plūsma ar haubi	PMMA 930 lm / Stikls 840 lm
Efektivitāte ar haubi	PMMA 98 lm/W / Stikls 88 lm/W
Gaismas krāsa	4000 Kelvini / neitrāli balta / SDCM 3
LED mūža ilgums	50 000 h (L70B10 pēc LM80)
Augstfrekvences tehnika	5,8 GHz (neatkarīgi no temperatūras reaģē uz vismazāko kustību)
Uztveres leņķis	360°, ar 160° lielu atveres leņķi
Raidjauca	apmēram - 1 mW
Sniedzamība	Ø 3-8 m
Laika iestatīšana	5 s - 15 min
Krēslas sliekšņa iestatījums	2-2000 luks
Aizsardzības veids / Triecienstiprība	IP 44 / IK 03
Aizsargklase	II
Temperatūras amplitūda	-10 līdz +40 °C

## 8. Darbības traucējumi

Traucējumi	Cēlonis	Risinājums
Sensorgaismeklim netiek pievadīta strāva	■ Bojāts drošinātājs, lampa nav ieslēgta, bojāts strāvas pievadvads ■ Īssavienojums tīkla pievadvadā ■ Iespējams izslēgts tīkla slēdzis, ja tāds ir ierīkots	■ Jauns mājas drošinātājs, jāieslēdz tīkla slēdzis, jāpārbauda vads ar sprieguma mērītāju ■ Jāpārbauda pieslēgumi ■ Jāieslēdz tīkla slēdzis
Sensorgaismeklis neieslēdzas	■ Krēslas sliekšņa iestatījums izvēlēts nepareizi ■ IZSLĒGTS tīkla slēdzis ■ Bojāts mājas drošinātājs	■ Iestatiet no jauna ■ Jāieslēdz ■ Jauni mājas drošinātāji, iespējams jāpārbauda pieslēgums
Sensorgaismeklis neizslēdzas	■ Nepārtraukta kustība uztveres laukā	■ Pārbaudiet uztveres zonu
Sensorgaismeklis ieslēdzas bez acīmredzama iemesla	■ Lampa ir piestiprināta tā, ka tā nav pasargāta no vibrācijām ■ Kustība ir bijusi, bet sensors no nav atpazinis (kustība aiz sienas, tiešā lampas tuvumā kustējies mazs objekts u.c.)	■ Stingri uzmontējiet korpusu ■ Pārbaudiet uztveres zonu
Sensorgaismeklis neieslēdzas, neskatoties uz kustību	■ Lai samazinātu traucējumus, ātras kustības netiek uztvertas, vai arī ir uzstādīts pārāk mazs uztveres lauks ■ Krēslas sliekšņa iestatījums izvēlēts nepareizi	■ Pārbaudiet uztveres zonu ■ Iestatiet no jauna

## 1. Об этом документе

### Просим тщательно прочесть и сохранить!

- Защищено авторскими правами. Перепечатка, также выдержками, только с нашего согласия.
- Мы сохраняем за собой право на изменения, которые служат техническому прогрессу.

### Разъяснение символов



Предупреждение об опасностях!



Указание на текст в документе.

## 2. Общие указания по технике безопасности



- Перед началом любых работ, проводимых на приборе, следует отключить напряжение!
- При проведении монтажа подключаемый электропровод должен быть обесточен. Поэтому в первую очередь следует отключить подачу тока и проверить отсутствие напряжения с помощью индикатора напряжения.
- Монтажные работы по подключению сенсорного светильника относятся к категории работ с сетевым напряжением. Поэтому при монтаже светильников следует соблюдать указания и условия, приведенные в инструкции по подключению. (D-VDE 0100, A-ÖVE/ÖNORM E 8001-1, h-SEV 1000)
- Использовать только оригинальные запасные части.
- Ремонтные работы разрешается выполнять только у специализированных мастерских.
- Не смотреть на светодиодный светильник с короткой дистанции или в течение длительного времени. Это может привести к повреждениям сетчатки.



## 3. Применение по назначению

Сенсорный светильник для внутренних помещений оснащен активным датчиком движения. Встроенный ВЧ-сенсор посылает высокочастотные электромагнитные волны (5,8 ГГц) и получает их эхо. При малейшем движении в зоне обнаружения светильника сенсор воспринимает изменения эхо. Микропроцессор дает команду переключения „Включить свет“. Возможно обнаружение через двери, оконные стекла или стены.

**Указание:** Мощность ВЧ-сенсора составляет ок. 1 мВт – это всего лишь одна тысячная мощности, излучаемой сотовым телефоном или микроволновой печью.

Объем поставки (рис. 3.1)  
Размеры продукта (рис. 3.2)  
Обзор приборов (рис. 3.3)

- A Корпус
- B ВЧ-сенсор
- C Клемма подключения
- D Уплотнитель
- E Установка времени
- F Установка дальности действия
- G Установка сумеречного порога

**Зона обнаружения, монтаж на потолке:** Ø 3-8 м (рис. 3.4)

**Зона обнаружения, монтаж на стене** Ø 2,50 м (рис. 3.5)

## 4. Монтаж

- Отключить электропитание (рис. 4.1)

Схема соединений (рис. 4.1)

Сетевой провод состоит из 3 жил:

- L** = фаза (обычно черного, коричневого или серого цвета)
- N** = нулевой провод (чаще всего синий)
- PE** = провод заземления (зеленый/желтый)
- L'** = включенная фаза (обычно черного, коричневого или серого цвета)

В случае сомнения идентифицировать провода с помощью индикатора, затем снова отключить напряжение. Присоединить фазный (**L**), (**L'**) и нулевой провод (**N**) к соответствующим клеммам светильника.

**Важно:** Вследствие неправильного присоединения проводов в приборе или в распределительном ящике с предохранителями может произойти короткое замыкание. В таком случае рекомендуется еще раз проверить провода и заново подключить их. При необходимости в сетевой провод может быть вмонтирован выключатель для включения и выключения сетевого тока. Источник света этого прожектора не подлежит замене. При необходимости замены источника света (например, в конце его срока службы), необходимо заменить весь прожектор.

Подключение к сумеречному освещению ведет к повреждению сенсорного светильника.

**Указание:** Не прикасаться к самому СИД.

## 5. Монтаж

- Проверить все конструктивные детали на предмет повреждения.
- При повреждениях не включать продукт.
- При монтаже сенсорного светильника следить за тем, чтобы он крепился без вибраций.
- Выбрать подходящее место для монтажа с учетом радиуса действия и регистрации движений.

### Порядок монтажа

- Снять плафон с корпуса (рис. 5.1)
- Наметить отверстия для сверления (рис. 5.2)
- Просверлить отверстия и вставить дюбели (рис. 5.3)
- Проткнуть уплотнитель для сетевого провода. (рис. 5.4)
- Провод скрытой проводки (рис. 5.5)
- С распорками при монтаже открытой проводкой (рис. 5.6)
- Подключить соединительный кабель (рис. 5.7)
- Включить электропитание (рис. 5.8)
- Выполнить регулировки → "6. Эксплуатация"
- Установка плафона (рис. 5.8)

## 6. Эксплуатация

После полного монтажа корпуса и выполнения сетевого подключения потолочный сенсорный светильник может быть пущен в эксплуатацию. При ручном пуске светильника в эксплуатацию с помощью выключателя он выключается на период измерения через 10 сек. и затем активирован для сенсорного режима. Повторное нажатие выключателя не требуется.

### Установочный регулятор (рис. 6.2)

#### Заводские настройки:

Установка сумеречного порога: 2000 лк  
Установка времени: 5 сек.  
Установка дальности действия: 8 м

### Время включения (время остаточного включения) (E)

Необходимое время освещения может быть установлено на светильнике плавно в диапазоне от 5 сек. до макс. 15 мин. Каждое зарегистрированное движение до истечения этого времени заново начинает отсчет времени.

**Указание:** После каждого процесса отключения светильника обнаружение нового движения прерывается прим. на 1 секунду. Только по истечении этого времени светильник может снова включать свет при движении. При установке зоны обнаружения и при проведении эксплуатационного теста рекомендуется устанавливать наиболее короткое время.

### Регулировка радиуса действия (чувствительности) (F)

Под понятием "радиус действия" понимают почти кругообразный диаметр на земле, который при монтаже на высоте 2,5 м образует зону обнаружения.

- Установочный регулятор на макс. = макс. радиус действия 8 м
- Установочный регулятор на мин. = мин. радиус действия 3м

### Установка сумеречного порога (порог срабатывания) (G)

Необходимый порог срабатывания светильника может быть установлен плавно в диапазоне прим. 2-2000 лк.

- Регулятор, установленный на ☼ = режим дневного освещения(независимо от яркости)
- Регулятор, установленный на ☾ = режим сумеречного освещения (ок. 2 лк)

При установке зоны обнаружения и при проведении эксплуатационного теста при дневном свете регулятор должен быть установлен на ☼.

## 7. Гарантийные обязательства

Данное изделие производства Steinel было с особым вниманием изготовлено и испытано на работоспособность и безопасность эксплуатации соответственно действующим инструкциям, а потом подвергнуто выборочному контролю качества. Фирма STEINEL гарантирует высокое качество и надежную работу изделия. Гарантийный срок эксплуатации составляет 36 месяцев со дня продажи изделия. Фирма обязуется устранить недостатки, которые возникли вследствие дефекта материала или конструкции. Дефекты устраняются путем ремонта изделия либо заменой неисправных деталей по усмотрению фирмы. Гарантийный срок эксплуатации не распространяется на повреждения и дефекты, возникшие в результате износа деталей, ненадлежащей эксплуатации и ухода. Фирма не несет ответственности за материальный ущерб третьих лиц, нанесенный в процессе эксплуатации изделия.


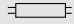
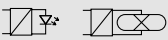
Гарантия предоставляется только в том случае, если изделие в собранном и упакованном виде с кратким описанием неисправности было отправлено вместе с приложенным кассовым чеком или квитанцией (с датой продажи и печатью торгового предприятия) по адресу сервисной мастерской.

### Ремонтный сервис:

По истечении гарантийного срока или при наличии неполадок, исключающих гарантию, обратитесь в ближайшее сервисное предприятие, чтобы получить информацию о возможности ремонта.



## 8. Технически данни

Габариты (Ø × Г)	ПММА Стекло	Ø 252 × 85 мм Ø 273 × 96,5 мм
Сетовое подключение	220-240 В / 50/60 Гц	
Потребляемая мощность	9,5 Вт	
Сетевой ток	48 мА AC	
Коефициент мощности	0,89	
Дополнительная разрывная мощность	макс. 10 шт. RS 16 LED	Лампы накаливания, макс. 800 Вт при 230 В AC
		Люминесцентные лампы, макс. 400 ВА при cos φ = 0,5, индуктивная нагрузка при 230 В AC
		4 × макс. по 58 Вт, C ≤ 88 мкФ при 230 В AC
		
Световой поток с плафоном	ПММА 930 лм / стекло 840 лм	
Эффективность с плафоном	ПММА 98 лм/Вт / стекло 88 лм/Вт	
Свет цвета	4000 K / нейтральный белый / SDCM 3	
Срок службы СИД	50 000 ч (L70B10 по LM80)	
ВЧ-техника	5,8 ГГц (регистрирует малейшие движения независимо от температуры)	
Угол охвата	360° при угле раствора 160°	
Мощность передатчика	ок. 1 мВт	
Радиус действия	Ø 3-8 м	
Время включения лампы	5 сек. - 15 мин.	
Установка сумеречного включения	2 - 2000 лк	
Вид защиты / Ударопрочность	IP 44 / IK 03	
Класс защиты	II	
Температурный диапазон	-10° - +40° C	

## 9. Неполадки при эксплуатации

Нарушение	Причина	Устранение
На сенсорном светильнике нет напряжения	<ul style="list-style-type: none"> <li>■ Дефект главного предохранителя, не включен, обрыв провода</li> <li>■ Короткое замыкание в сетевом кабеле</li> <li>■ Выключен возможно имеющийся сетевой выключатель</li> </ul>	<ul style="list-style-type: none"> <li>■ Заменить главный предохранитель, включить сетевой выключатель, проверить провод индикатором напряжения</li> <li>■ Проверить подключения</li> <li>■ Включить сетевой выключатель</li> </ul>
Сенсорный светильник не включается	<ul style="list-style-type: none"> <li>■ Неправильно выбрана установка сумеречного включения</li> <li>■ Выключен сетевой выключатель</li> <li>■ Неисправен главный предохранитель</li> </ul>	<ul style="list-style-type: none"> <li>■ Отрегулировать заново</li> <li>■ Включить</li> <li>■ Заменить главный предохранитель, проверить подсоединение проводов</li> </ul>
Сенсорный светильник не выключается	<ul style="list-style-type: none"> <li>■ Постоянное движение в зоне обнаружения</li> </ul>	<ul style="list-style-type: none"> <li>■ Проверить зону обнаружения</li> </ul>
Сенсорный светильник включается без распознаваемого движения	<ul style="list-style-type: none"> <li>■ Светильник установлен не полностью стационарно</li> <li>■ Движение имело место, но наблюдатель его не распознал (движение за стеной, движение малого объекта в непосредственной близости к светильнику и т.п.)</li> </ul>	<ul style="list-style-type: none"> <li>■ Прочно установить корпус</li> <li>■ Проверить зону обнаружения</li> </ul>
Сенсорный светильник не включается, несмотря на движение	<ul style="list-style-type: none"> <li>■ Быстрые движения для минимизации сбоев игнорируются или зона обнаружения установлена слишком малой</li> <li>■ Неправильно выбрана установка сумеречного включения</li> </ul>	<ul style="list-style-type: none"> <li>■ Проверить зону обнаружения</li> <li>■ Отрегулировать заново</li> </ul>

## BG

### 1. За този документ

#### Моля прочетете го внимателно и го пазете!

- Всички права запазени. Препечатване, дори откъслечно, само с наше разрешение.
- Запазваме си правото за промени, които служат на техническото развитие.

#### Обяснение на символите



Предупреждение за опасности!



Препратка към части от текста в документа.

### 2. Общи указания за безопасност



- Преди да предприемете каквито и да е работи по уреда, прекъснете електрическото захранване!
- При монтаж електрическата система трябва да е без напрежение. Първо спрете електрическия ток, след което проверете системата с уред за проверка на напрежението.
- Монтажът на сензорната лампа изисква работа с електричество. Затова трябва да се извърши професионално, според съответните държавни предписания и изисквания. (Ⓢ- VDE 0100, Ⓢ- ÖVE / ÖNORM E8001-1, Ⓢ- SEV 1000)
- Използвайте само оригинални резервни части.
- Ремонтите трябва да се извършват само от специализирани сервиси.
- Да не се гледа в LED-лампата отблизо или продължително време (> 5 мин.). Това може да доведе до увреждане на ретината.



### 3. Употреба по предназначение

Сензорната вътрешна лампа е оборудвана с активен датчик за движение. Интегрираният високочестотен сензор изпраща високочестотни електромагнитни вълни (5,8 GHz) и прихваща тяхното ехо. При най-малкото движение в обхвата на лампата, сензорът отчита промяната в ехото. Микропроцесор издава команда за включване на осветлението. Засичане през врати, стъкла или тънки стени е възможно.

#### Сведение:

Мощността на високочестотния сензор е около 1 mW - това е само 1/1000 част от мощността на мобилен телефон или микровълнова печка.

Съдържание на комплекта (рис. 3.1)

Размери (рис. 3.2)

Преглед на уреда (рис. 3.3)

A Корпус

B Високочестотен сензор

C Клема за свързване

D Уплътнител

E Настройка на времето

F Настройка на обхвата

G Настройка на светлочувствителността

Обхват при монтаж на таван Ø 3-8 м (рис. 3.4)

Обхват при монтаж на стена Ø 2,50 м (рис. 3.5)

## 4. Монтаж

- Да се изключи електрозахранването (рис. 4.1)

Схема на свързване (рис. 4.1)

Кабелът съдържа 3 проводника:

**L** = фаза (обикновено черен, кафяв или сив)

**N** = нула (обикновено син)

**PE** = заземяващ проводник (зелен/жълт)

**L'** = включена фаза (обикновено черен, кафяв или сив)

При съмнение, проводниците трябва да бъдат идентифицирани с уред за проверка на напрежението, след което отново да бъдат свързани, без напрежение. Фазата (**L**), (**L'**) и нулата (**N**) се свързват към лустер клемата.

#### Важно:

Размяна на проводниците води до късо съединение в уреда или таблото с предпазители. При такъв случай всеки проводник трябва още веднъж да бъде идентифициран и наново свързан. Към системата, разбира се, може да бъде добавен прекъсвач, за включване и изключване. Светлинният източник на тази лампа е незаменяем; ако се наложи замаяната му (напр. след края на живота му), цялата лампа трябва да се замени.

Свързването към димер води до повреда на сензорната лампа.

#### Сведение:

LED да не се докосва директно.

## 5. Монтаж

- Всички части да се проверят за щети.
- При повреди продуктът да не се пуска в експлоатация.
- При монтаж на сензорната лампа да се следи за стабилното ѝ закрепване.
- Да се избере подходящо място за монтаж, съобразявайки се с обхвата и засичането на движение.

## Последователност за монтаж

- Покриващият капак да се отдели от корпуса (рис. 5.1)
- Да се маркират местата за пробиване (рис. 5.2)
- Да се пробият дупките и да се поставят дюбелите (рис. 5.3)
- Пробийте угълтненията за кабелите (рис. 5.4)
- Скрити кабели (рис. 5.5)
- С подложки при открити кабели (рис. 5.6)
- Кабелите да се свържат (рис. 5.7)
- Електрозахранването да се включи (рис. 5.7)
- Да се направят настройки → „6. Функции“
- Да се постави абажура (рис. 5.8)

## 6. Функция

След като корпусът е монтиран и свързването към мрежата осъществено, сензорната лампа може да бъде включена. При ръчно пускане в експлоатация посредством ключа за включване, лампата се изключва за 10 секунди, навлизайки в калибрираща фаза, след което се активира сензорния режим. Следващо задействане на ключа за включване не е необходимо.

### Регулатор (рис. 6.2)

#### Заводски настройки:

Настройка на светлочувствителността: 2000 лукса  
Настройка на времето: 5 с  
Настройка на обхвата: 8 м

#### Настройка на времето (време на допълнително осветяване) (E)

Желаната продължителност на светене на лампата може да се регулира безстепенно от около 5 сек. до макс. 15 мин. Всяко засечено движение преди изтичане на времето връща часовника в първоначална позиция.

#### Сведение:

След всяко изключване на лампата сензорът за движение остава неактивен за около 1 секунда. Едва след това лампата може да се включи при засечено движение.

При настройка на обхвата и за проверка на функциите се препоръчва да бъде избран най-краткият интервал.

#### Настройка на обхвата (чувствителност) (F)

Понятието обхват визира диаметъра на приблизително кръглата област на пода, която се образува при монтаж на височина 2,5 м.

- Регулатор на макс. = максимален обхват 8 м
- Регулатор на мин. = минимален обхват 3 м
- 

#### Настройка на светлочувствителността (праг на задействане) (G)

Желаният праг на задействане на лампата може да бъде регулиран безстепенно от около 2-2000 лукса.

- Регулатор в позиция ☼ = дневен режим (независимо от осветеността)
- Регулатор в позиция ☾ = слаба светлина (около 2 лукса)

При настройка на обхвата и при проверка на функциите на дневна светлина регулаторът трябва да е на ☼.

## 7. Гаранция за функционалност

Този продукт на Steinel е произведен с най-голямо старание, проверен е за функционалност и безопасност, според действащите разпоредби, след което е подложен на качествен контрол, на принципа на случайния избор. STEINEL гарантира перфектна изработка и функции. Гаранцията е с продължителност 36 месеца и започва от деня на покупката. Ние отстраняваме дефекти, причинени от грешки в производството или качеството на материала, ремонтирайки или заменяйки дефектните части, по наш избор. Гаранцията не важи за щети по износващи се части, както и за щети и дефекти, получени в резултат на неправилна употреба или поддръжка. Последващи щети на чужди предмети са изключени от гаранцията. Гаранцията е валидна само, ако неразглобеният уред бъде изпратен на съответния сервиз, добре опакован и придружен от кратко описание на дефекта, касова бележка или фактура (дата на покупка и печат на търговец).

#### Ремонтен сервиз:

След изтичане на гаранцията или при дефекти, непознати от гаранцията, попитайте в най-близкия заводски сервиз за възможностите за ремонт.



## 8. Технически данни

Размери (Ø × Д)	PMMA Съкло	Ø 252 × 85 мм Ø 273 × 96,5 мм
Връзка с мрежата	220-240 V, 50/60 Hz	
Консумирана мощност	9,5 W	
Мрежов ток	48 mA AC	
Мощностен фактор	0,89	
Допълнителни мощности	макс. 10 броя RS 16 LED Крушки, макс. 800 W при 230 V AC Луминисцентни лампи, макс. 400 VA при cos φ = 0,5, индуктивен товар при 230 V AC 4 × макс. от 58 W, C ≤ 88 µF при 230 V AC	
Светлинен поток с капак	PMMA 930 lm / Съкло 840 lm	
Ефективност с капак	PMMA 98 lm/W / Съкло 88 lm/W	
Цвят на светлината	4000 K / неутрално бяло / SDCM 3	
Живот на LED	50.000 часа (L70B10 според LM80)	
Високофреkwотна техника	5,8 GHz (реагира на най-малките движения, независимо от температурата)	
Ъгъл на отчитане	360° с160° ъгъл на разтвор	
Излъчваща мощност	около 1 mW	
Обхват	Ø 3-8 м	
Настройка на времето	5 с. - 15 мин.	
Настройка на светлочувствителността	2-2000 лукса	
Вид защита / Удароустойчивост	IP 44 / IK 03	
Клас защита	II	
Температурен диапазон	-10 до +40 °C	

## 9. Проблеми при експлоатация

Проблем	Причина	Решение
Сензорната лампа е без напрежение	■ Главен предпазител дефектен, не е включена, прекъснат кабел ■ Късо съединение ■ Евентуален прекъсвач да се изключи	■ Нов главен предпазител, да се включи, кабелите да се проверят с уред за проверка на напрежението ■ Да се проверят връзките ■ Прекъсвачът да се включи
Сензорната лампа не се включва	■ Настройката на светлочувствителността е погрешно направена ■ Прекъсвачът е изключен ■ Главният предпазител е дефектен	■ Настройката да се направи наново ■ Включване ■ Нов главен предпазител, евентуално да се провери връзката
Сензорната лампа не се изключва	■ Продължаващо движение в обхвата	■ Да се провери обхвата
Сензорната лампа се включва без видимо движение	■ Лампата не е монтирана стабилно ■ Движението е останало скрито за наблюдателя (движение зад стена, движение на малък обект в непосредствена близост до лампата и т.н.)	■ Корпусът да се закрепва стабилно ■ Да се провери обхвата
Сензорната лампа не се включва, въпреки наличието на движение	■ Бързи движения не се отчитат, за да се намалят прекъсванията, или е избран твърде малък обхват ■ Настройката на светлочувствителността е погрешно направена	■ Да се провери обхвата ■ Настройката да се направи наново



## 1. 关于本文件

请仔细阅读并妥善保管！

- 版权所有。未经我方批准禁止翻印或摘录。
- 保留技术更改的权利。

符号说明




危险警告！



指示文件中的文本位置。

## 2. 般安全性提示



- 在仪器上进行所有工作前切断供电。
- 安装时必须确保连接的电线无应力。因此，首先切断电源，并使用试电笔检查是否存在电压。
- 在安装感应灯时涉及到在电源电压下进行工作。因此必须根据国内通用的安装规定和连接条件执行专业安装工作。(Ⓜ - VDE 0100, Ⓞ - ÖVE / ÖNORM E8001-1, Ⓜ - SEV 1000)
- 只使用原厂备件。
- 维修工作只允许由专业人员实施。
-  请勿短距离或者长时间看视 LED 灯。否则可能造成视网膜损伤。

## 3. 按规定使用

内部感应灯随着运动指示灯的亮起而熄灭。集成高频感应器发出高频电磁波 (5.8 GHz) 并且接收其回声。即使灯感应范围内发生极小幅度的移动，感应器也能感知到反射波变化。微处理器随即发出“打开感应灯”开关指令。即使在门、玻璃窗或薄墙阻隔的情况下，也能进行感应。

提示：

高频感应器高频功率约为 1 mW – 仅相当于手机或微波炉发射功率的千分之一。

供货范围 (图 3.1)

产品尺寸 (图 3.2)

仪器总图 (图 3.3)

A 机壳

B 高频感应器

C 接线端子

D 密封塞

E 时间调整

F 射程调整

G 亮度调整

天花板安装时的感应范围

∅ 3-8 m (图 3.4)

墙面安装时的感应范围

∅ 2,50 m (图 3.5)

## 4. 安装

- 切断供电 (图 4.1)

参见 (图 4.1)

电源供电线由一根三芯电缆构成：

L = 相位线 (大多为黑色、棕色或灰色)

N = 中性线 (大多为蓝色)

PE = 保护线 (绿色/黄色)

L' = 切换的相 (通常为黑色，棕色或者灰色)

不确定时，必须使用试电笔识别导线；然后重新切断电源。

相位 (L), (L') 以及零线 (N) 接在接线柱上。

**重要事项：**

一旦混淆接线，将导致设备内或在保险箱内发生短路。这种情况下，必须再次识别各条导线，并重新连接。电源供电线上自然可以安装一个电源开关，以便送电和断电。

该灯的光源不能更换；如须更换光源（如在其使用寿命结束时），更换整个灯。

连接调光器会导致感应灯损坏。

**提示：**

不要直接接触 LED 灯。

## 5. 安装

- 检查所有构件是否受损。
- 损坏时禁止使用产品。
- 安装感应灯时请注意，务必将其稳固固定，防止发生振动。
- 在考虑射程和探测到运动的情况下选择合适的装配地点。

**安装步骤**

- 从机壳上取下盖罩 (图 5.1)
- 标记钻孔 (图 5.2)
- 钻孔和放入膨胀螺栓 (图 5.3)
- 打开馈电线的密封塞 (图 5.4)
- 暗装线路 (图 5.5)
- 当电缆明装时采用间隔支架 (图 5.6)
- 连接接线电缆 (图 5.7)
- 启动供电 (图 5.8)
- 进行调整 → "6. 功能"
- 安装盖罩 (图 5.8)

## 6. 功能。

该壳体安装完毕并连接电源线后，感应灯即可使用。如果使用灯开关手动调试灯，测量阶段时，灯在 10 秒钟后自动关闭，随后针对传感器模式激活。无需重新操作灯开关。

设置调节器 (图 6.2)

**出厂设置：**

亮度设置：2000 Lux

时间设置：5 秒

射程设置：8 m

**时间设定（延时）(E)**

所需的灯照明时长可在约 5 s 至最长 15 min 的范围内无级调整。通过该时间结束前所探测到的每次运动，重新启动时钟。

说明:每次关闭灯后，新的移动感应会中断约 1 秒钟。

该时间结束后，感应灯仅在感应到移动时亮起。

设置感应范围和进行功能测试时，建议设置最短时间。

**射程设置（敏感度）(F)**

用射程的概念表示底部上的大致圆形的直径，它在安装时是按 2.5 高度的感应范围测出的。

– 设置调节器最大值 = 最大射程 8 m

– 设置机器最小值 = 最小射程 3 m

**亮度设置（响应门限）(G)**

可在大约 2-2000 Lux 之间无级设置所希望的响应门限。

设置为 2-2000 Lux。

– 设置调节器调到 ☉ = 日光运行（与亮度无关）

– 把设置调节器调节到 ☾ = 亮度运行（大约 2 Lux）

设置感应范围以及在日光下进行功能测试时调节器须处于 ☉。

## 7. 功能质保

该产品系施特朗-精心研发制造，已根据有效规定通过了功能性及安全性审核，并进行了抽样检查。施特朗保证其产品性能和功能完好。质保期为 36 个月，自消费者购买日起计算。材料或生产错误导致的产品缺陷由我方负责排除，质保服务（通过维修或是更换缺陷部件解决）将由我方决定。耗材损失、未正确使用及保养造成的损失和损坏未包含在质保范围内。外购物品上持续出现的发展性损坏亦不属于质保服务范畴。

仅当将未拆卸的设备连同简要的故障说明、收款凭据或发票（购买日期和零售商盖章）包装好并寄至相关维修点时，才能享受质保。

维修服务：

质保期已经到期或缺陷不在质保范围内的产品，可向就近服务站咨询维修事宜。

**36 个月**  
**功能保证**

## 8. 技术参数

尺寸 (∅ × 深)	PMMA ∅ 252 × 85 mm 玻璃 ∅ 273 × 96.5 mm
电源连接	220-240 V, 50/60 Hz
功率消耗	9.5 W
电源电流	48 mA AC
功率系数	0.89
额外负载功率	最多 10 个 RS 16 LED  白炽灯, 最大 800 W /230 V AC  荧光灯, 最大 400 VA/cos φ = 0.5, 感应负载/230 V AC  4 × 每个最大 58 W, C ≤ 88 μF / 230 V AC
包括盖罩的光流	PMMA 930 lm / 玻璃 840 lm
包括盖罩的效率	PMMA 98 lm/W / 玻璃 88 lm/W
光色	<b>4000 K / 中性白 / SDCM 3</b>
LED 使用寿命	50.000h (L70B10 根据 LM80)
高频技术	5.8 GHz (不受温度影响, 可以对最微小的移动作出反应)
感应角度	360° 时 160° 开口角度
发射功率	约 1 mW
射程	∅ 3-8 m
时间设置	5 s - 15 min
亮度设置	2-2000 Lux
防护等级 / 抗冲击强度	IP 44 / IK 03
防护等级	II
温度范围	-10 至 +40 °C

## 9. 运行故障

故障	原因	补救办法
感应灯无电压	<ul style="list-style-type: none"> <li>■ 家用保险丝有故障, 不能启动, 断线</li> <li>■ 电源供电线上短路</li> <li>■ 关断可能存在的电源开关</li> </ul>	<ul style="list-style-type: none"> <li>■ 新的家用保险丝, 启动电源开关, 用电压检查表检查线路</li> <li>■ 检查接头</li> <li>■ 启动电源开关</li> </ul>
感应灯无法打开	<ul style="list-style-type: none"> <li>■ 错误选择了暗光设置</li> <li>■ 电源开关断开</li> <li>■ 家用保险丝有故障</li> </ul>	<ul style="list-style-type: none"> <li>■ 重新设置</li> <li>■ 启动</li> <li>■ 安装新的家用保险丝, 可能还要检查接头</li> </ul>
感应灯无法关闭	<ul style="list-style-type: none"> <li>■ 在探测范围内存在持续运动</li> </ul>	<ul style="list-style-type: none"> <li>■ 检查探测区域</li> </ul>
未检测到移动, 但感应灯打开	<ul style="list-style-type: none"> <li>■ 灯管没有安装好防止活动</li> <li>■ 存在运动, 但未被观察器识别到 (墙后面的运动, 紧靠灯管附近有小物体运动等)</li> </ul>	<ul style="list-style-type: none"> <li>■ 灯罩固定</li> <li>■ 检查探测区域</li> </ul>
发生移动, 但感应灯无法打开	<ul style="list-style-type: none"> <li>■ 为将干扰降低到最低限度而抑制了快速运动或者探测范围设置得太小</li> <li>■ 错误选择了暗光设置</li> </ul>	<ul style="list-style-type: none"> <li>■ 检查探测区域</li> <li>■ 重新设置</li> </ul>