



Hebelschloss

ZBK 72

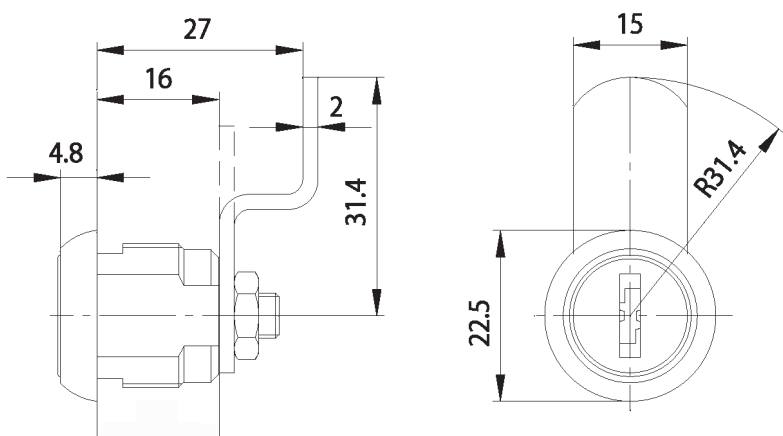
Technische Daten

Oberfläche	Chrom
Montierbar in Materialstärken	von 1 mm bis 7 mm
Riegeltyp	A (s. Seite 14)
Riegelbefestigung	Mutter
Anzahl Schließungen	100
Rohling	34 W
Verpackungs-Einheit	5 Stück
EAN-NR.:	4003482 2238 02
Passend für Rombi-Briefkästen	- Langer Riegel: Guss-Modelle - Kurzer Riegel: Plastik-Modelle

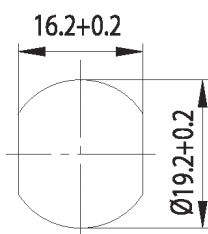
ZBK 72



Maße



Einbaulochung



Typ 4

