

## TECE-Datenblatt

Stand 22.05.2018



### TECElux WC-Modul 200, Bauhöhe 1120 mm, nachträglich höhenverstellbar

Artikelnummer: 9600200

LE 1: 1 St.

LE 2: 6 St.

LE 3: 12 St.

#### Beschreibung:

Trockenbauelement zur Befestigung an TECEprofil Profilrohren oder für den Einbau in Metall- oder Holzständerwände und als Vorwand- oder Eckmodul.

Für TECElux Betätigungsglasplatte und WC-Glasplatte, nachträglich 8 cm manuell höhenverstellbar.

Komplett vormontierte Einheit, bestehend aus:

TECE-UP-Spülkasten:

- Sicherheitstank aus schlagzähem Kunststoff
- Spülkasten komplett vormontiert und versiegelt
- Eckventil und Spülkastenanschluss vormontiert
- Spülkastenanschluss mit 1/2" Außengewinde
- 10 Liter Tankvolumen, 6 Liter voreingestellte Standardspülmenge, 9/7,5/4,5 Liter Spülmenge jederzeit optimal einstellbar, 3 Liter Teilmengenspülung bei Zweimengentechnik. Restvolumen zur sofortigen Reinigungsspülung nutzbar.
- schwitzwasserisoliert
- nach DIN EN 14055
- Armaturengruppe 1 nach DIN 4109
- geräuscharmes hydraulisches Füllventil
- Inklusive Einwurfschacht für Reinigungstabs. Ermöglicht die Zugabe von Reinigungstabs in den Spülkasten für eine frische WC-Spülung.

Modul:

- selbsttragender Montagerahmen mit pulverbeschichteter Oberfläche
- tiefenverstellbare Aufnahme für obere Betätigungsglasplatte und untere WC-Glasplatte, auch nachträglich manuell höhenverstellbar
- zwei verstellbaren Fußstützen für einen Fußbodenaufbau von 0-200 mm
- zwei Haltebolzen und Muttern M 12
- Aufnahme für WC-Keramiken mit Abstand 180 mm
- Flexibler WC-Ablaufbogen DN 90, Anschlussstück Material PE-HD (schweißbar), inklusive Übergangsstück DN 90/100 aus PP
- WC-Anschlussgarnitur DN 90, einschließlich Sicherheitsbauschutzstopfen
- großer Rohbauschutz
- geeignet für Wandaufbauten bis zu 45 mm
- Abmessungen (H x B x T): 1120 x 500 x 180 mm

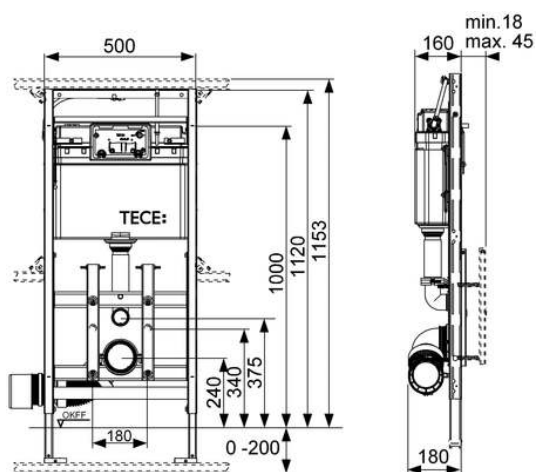
# TECE-Datenblatt

Stand 22.05.2018

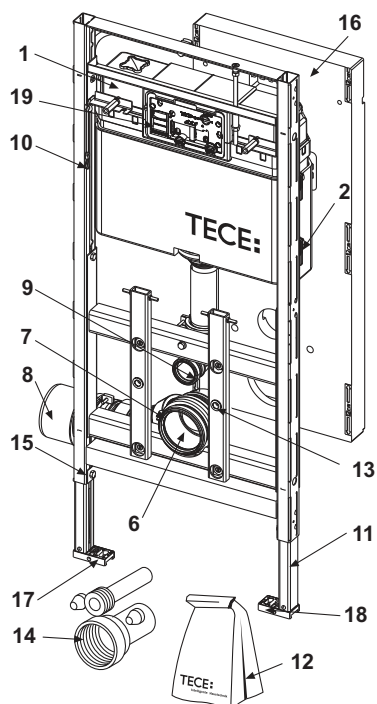
## Vertriebsdaten:

Kurztext 1: TECElux WC-Modul 200 Bauhöhe 1120 mm  
Kurztext 2: höhenverstellbar  
Warengruppe: 920  
Produktgruppe: 2009200010  
Rabattgruppe: 3

## Maßzeichnungen:



## Ersatzteile:



- |    |         |   |
|----|---------|---|
| 1  | 9820103 | Uni-Spülkasten 1120 mm  |
| 2  | 9820040 | Montageset für Uni-Spülkasten                                 |
| 6  | 9820317 | WC-Ablaufbogen DN 90 für Trockenbau, Anschlussstück aus PE-HD |
| 7  | 9820139 | Dichtung für WC-Ablaufbogen/Adapter                           |
| 8  | 9820136 | Adapter DN 90/DN 100 (PP)                                     |
| 9  | 9820015 | Spülrohrdichtung  |
| 10 | 9820329 | Sicherungsseil  |
| 11 | 9820335 | C-Profil für Modulfuß   |
| 12 | 9820043 | Beipack für WC-Modul (Befestigungsmaterial, etc.)             |
| 13 | 9820071 | Einnietmutter   |
| 14 | 9820057 | Anschlussgarnitur DN 90 für WC                                |
| 15 | 9820072 | Fußbremse   |
| 16 | 9820330 | Rohbauschutz  |
| 17 | 9820332 | Modulfuß mit Knebel links                                     |
| 18 | 9820333 | Modulfuß mit Knebel rechts                                    |
| 19 | 9240950 | TECE-Einwurfschacht für Reinigungstabs                        |