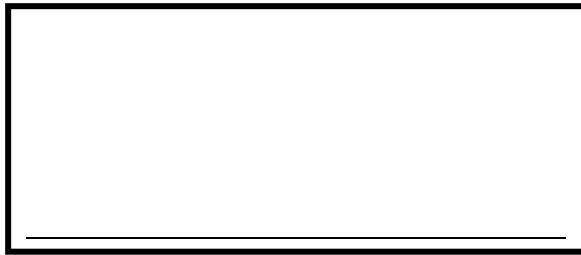


Lillevilla 281

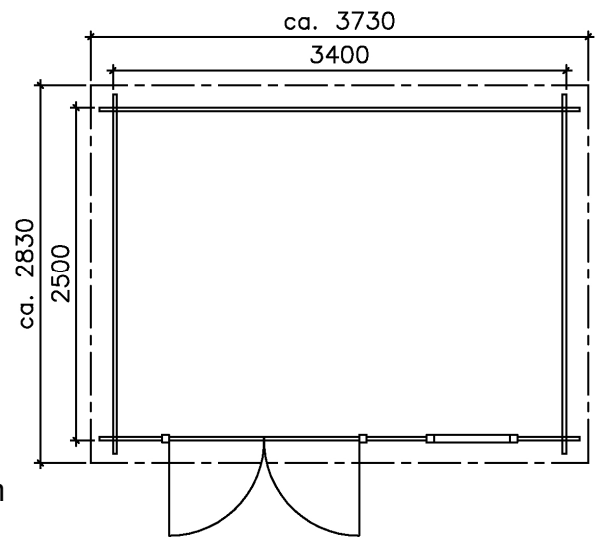
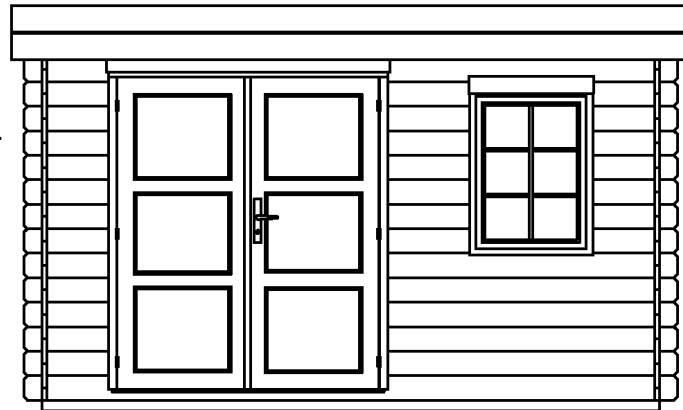
Cabaña de madera con espesor de pared de 28mm
Tamaño de la base 3400 x 2500 mm

Estimado cliente,
Lea completamente estas instrucciones antes de la construcción.
En caso de dudas contacte con su vendedor antes del montaje.
Si necesita piezas de repuesto, por favor utilice la lista de piezas de estas instrucciones de montaje y registre el siguiente número de garantía antes de entregar esta lista a su consultor para la manipulación.



Número de garantía

Inspección de la fábrica por: _____



Tablones	28 mm x 135 mm
Medidas de la base	3400 x 2500 mm
Dimensiones externas de la casa (incl. alero de tejado)	3730 x 2830 mm
Superficie del techo	10,2 m ²
Altura de cumbrera	2310 mm
Medida exterior puerta, puerta doble	1450 mm An/1714 mm Al
Dimensión de espacio	1430 mm An/1700 mm Al
Altura de la pared lateral	2310 mm - 1890 mm
Espacio del edificio	16,7 m ³
Peso	590 kg

todos los datos son aprox.

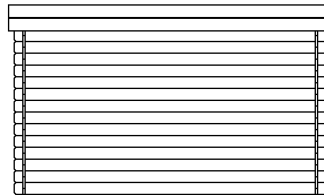
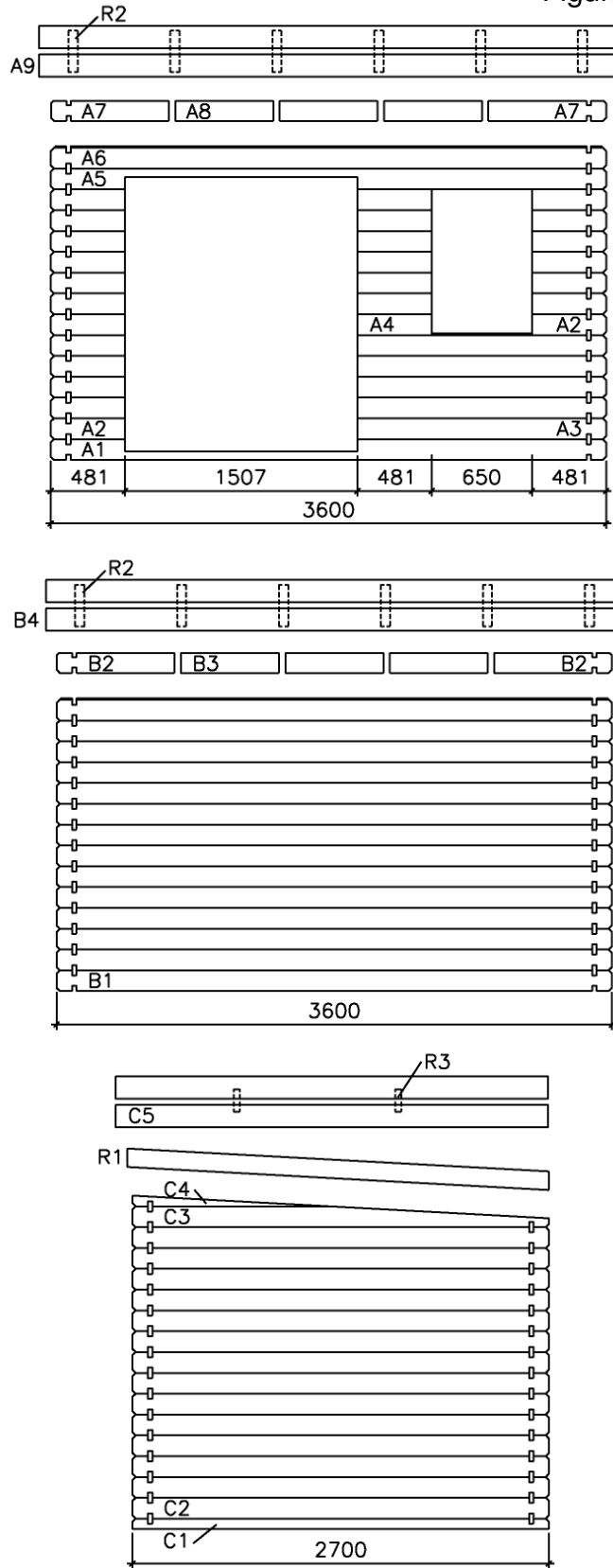


Figura 1



1. Fundación

Figura 2

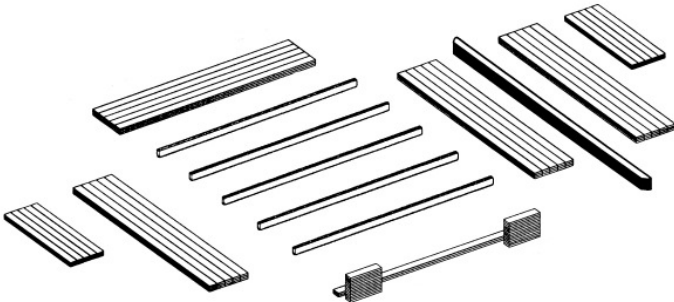
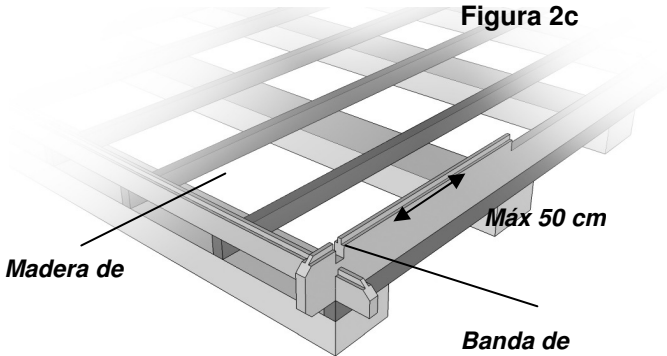


Figura 2c



2. Clasificación previa

Preclasifique las piezas individuales según el esquema de montaje.

3. Montaje en pared e instalación de la puerta doble

Organice las piezas, ordenadas por paredes completa, con 1-2 m de distancia (como área de trabajo) en la base. Figura 2

Antes de empezar a ensamblar las paredes, ponga las cinco piezas de madera de la base impregnada con la misma distancia entre sí sobre la base.

Los maderos de la base deben conectarse según estática con la viga de fundación a través de tarugos de encastre apropiados o medios de unión similares.

Para ver la construcción de las paredes, refiérase a la figura 1.

Primero inserte los tablones de la parte inferior (2 tablones de pared completos - 135 mm de ancho - A1 y B1 para la pared delantera y trasera, así como 2 medios tablones - 67 mm de ancho - C1 para las paredes laterales) juntos. Tenga en cuenta que el tablón A1 tiene un corte para la puerta doble.

Fije esta primera capa de tablonos en las uniones de la esquina en los maderos de la base con tornillos finos. ¡Para ello perfore con cuidado, de lo contrario dañaría el tablón! Figura 4.

La conexión final estable entre la base y la casa se realiza mediante el posterior montaje del suelo y la fijación en dos direcciones de los rodapiés con las tablas del suelo y las paredes laterales.

¡Aquí tener en cuenta al 100% que sea rectangular!

Figura 4

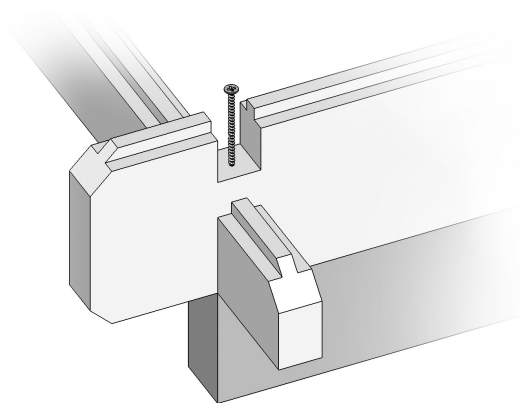
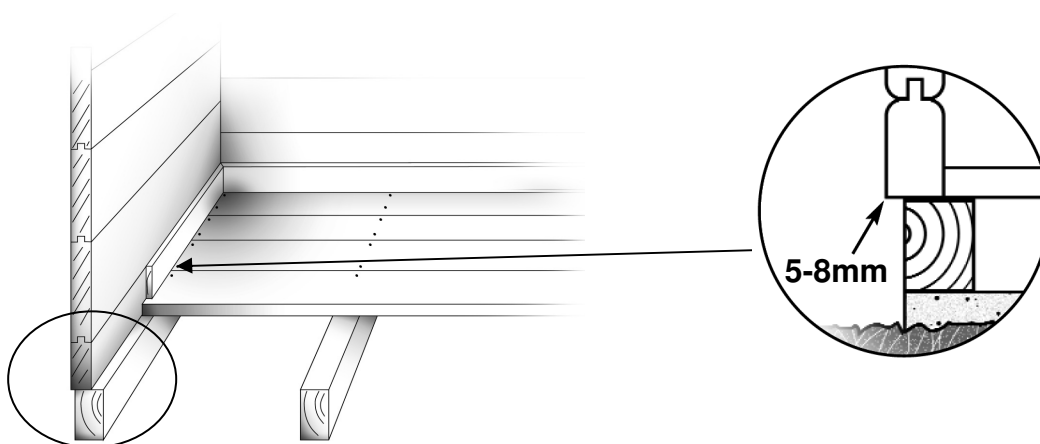
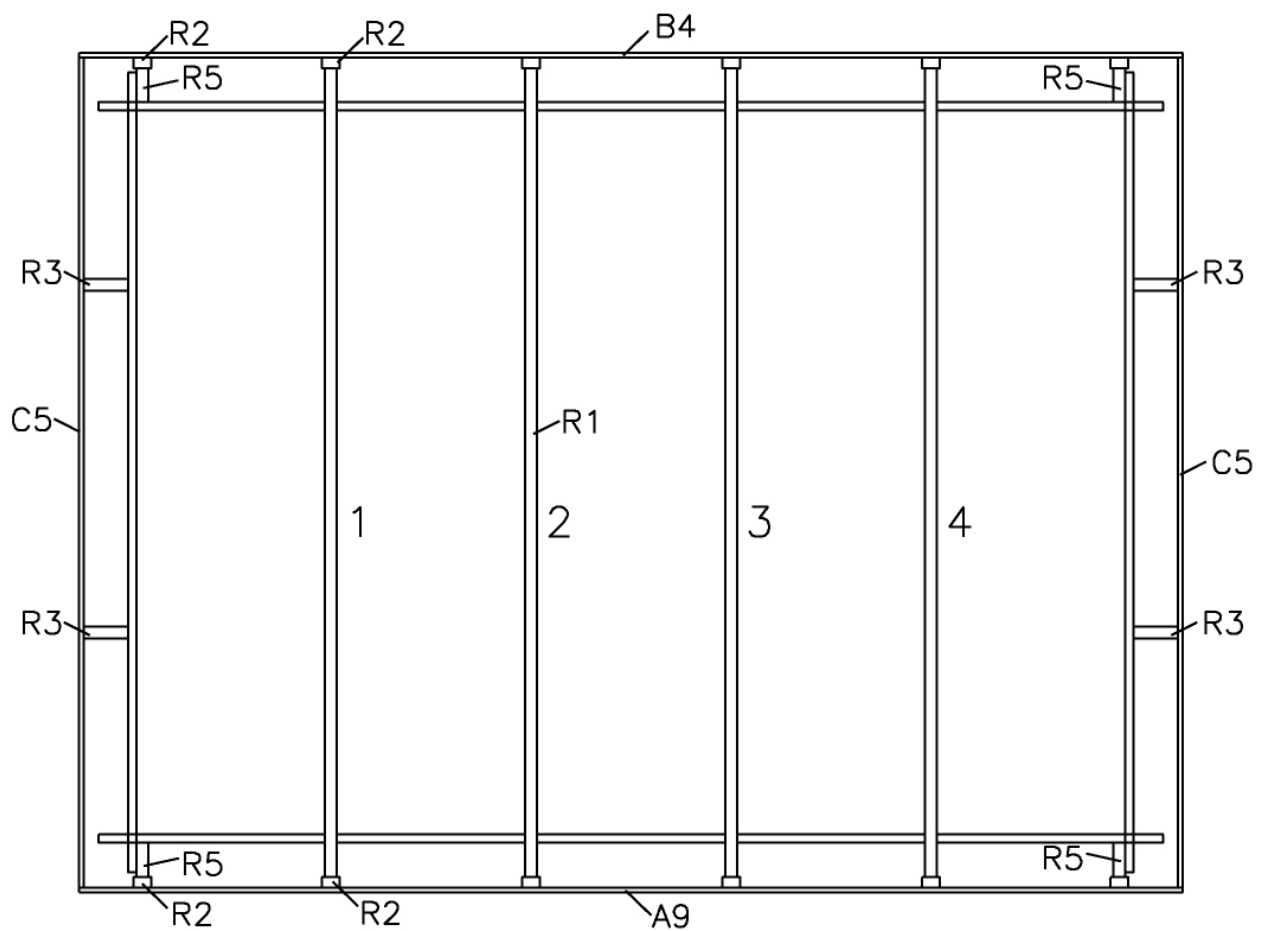


Figura 3

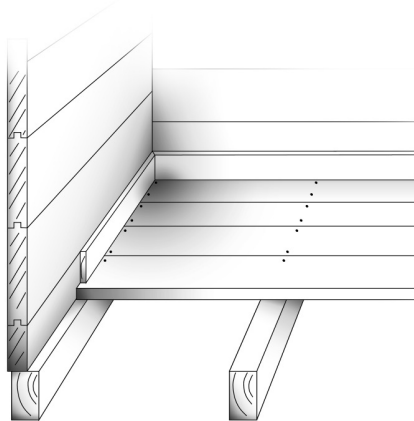


A continuación siga las maderas laterales de separación R3. Estas se fijarán con 3 tornillos de 4,5x70mm, unidas a las paredes laterales superiores desde el interior. Aquí es necesario taladrar. ¡Hay que tener cuidado con que la fijación sea estable!



4. Piso

Figura 3

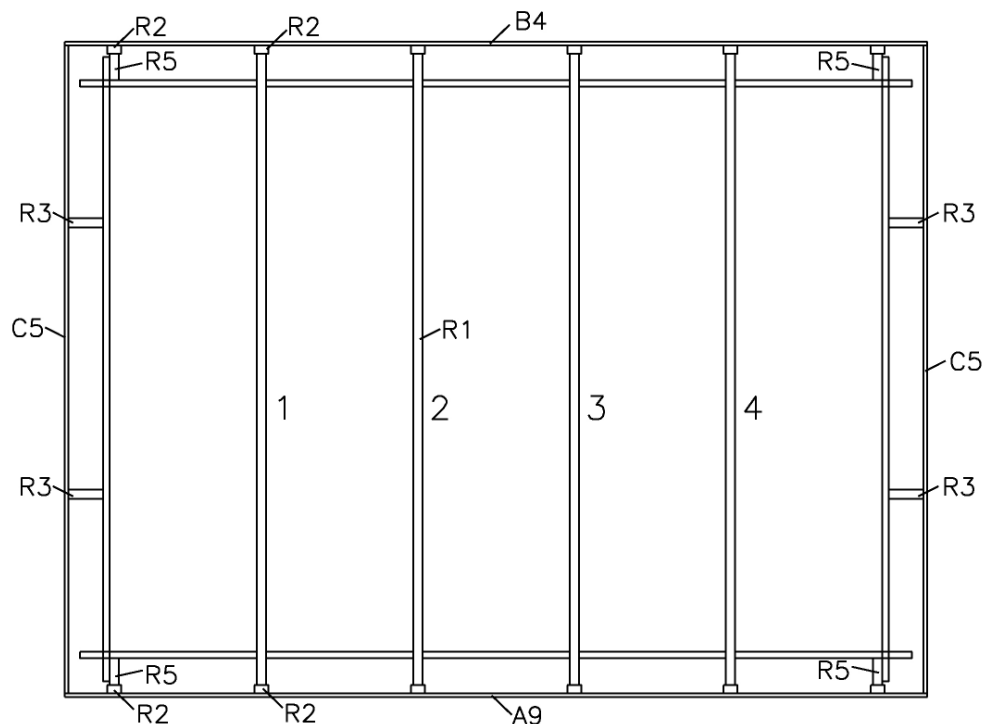


Empiece con la instalación según la posición de la madera base en una pared lateral así como en la pared anterior. La tuerca del primer tablón apunta a la pared. Tenga en cuenta que haya un buen apoyo en las maderas de la base.

Las láminas del suelo no se instalarán demasiado justas entre sí. Por último las láminas del suelo se clavarán o se atornillarán bien. Acomode los zócalos a las paredes y gírelos.

6. Superficie del techo

Ahora las vigas de 4 piezas R1 se colocarán uniformemente en los tabloncillos superiores de la pared delantera y posterior (A6 y B1). Entre las vigas se colocarán los tabloncillos B3 / pared posterior y A8 pared delantera. Para las paredes laterales utilice los tabloncillos B2 para la pared posterior y A7 para la pared delantera. Vea también la Fig. 1. Los 4 distanciadores R5 se fijarán con tornillos con los tabloncillos laterales C3/C4 (en la parte delantera de la casa) o C3 (parte posterior). Las vigas deben unirse con tornillos o clavos helicoidales a las paredes. Perforar a un ángulo de 45 °. Sobre todo, asegúrese de que todas las vigas están colocadas exactamente sobre la misma franja que los tabloncillos. Esto es necesario para montar después correctamente los protectores de viento.



Ahora se puede empezar con el techo.

El lado liso de las tablas del tejado R4 va hacia dentro, la parte posterior, reconocible por las ranuras, hacia fuera.

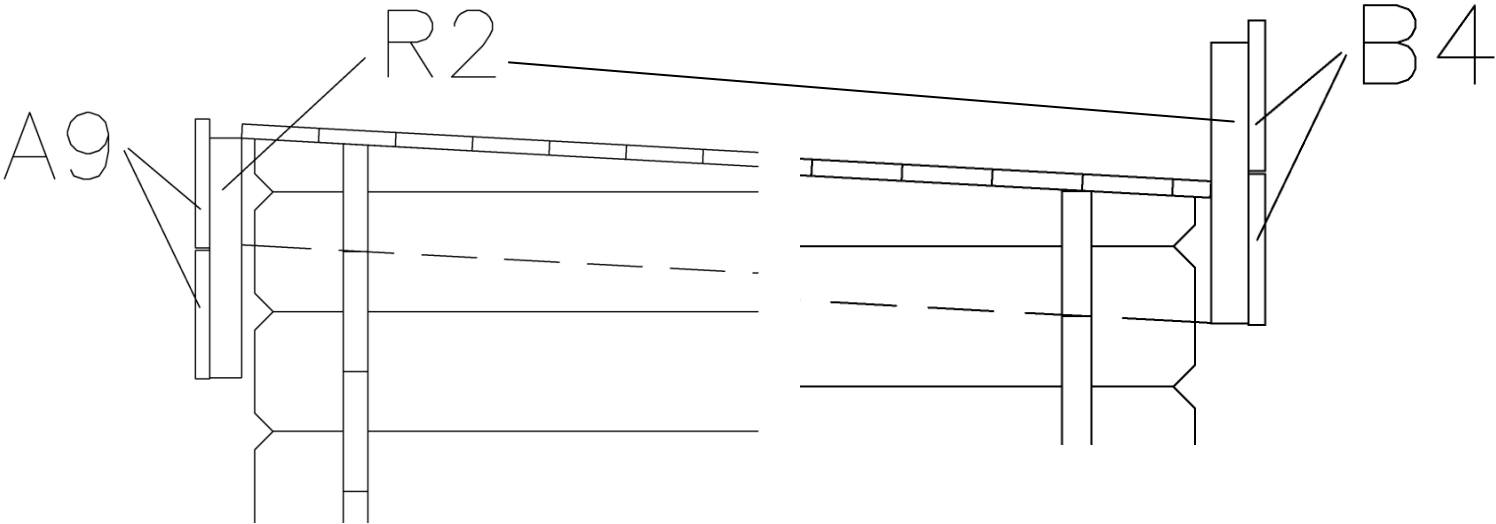
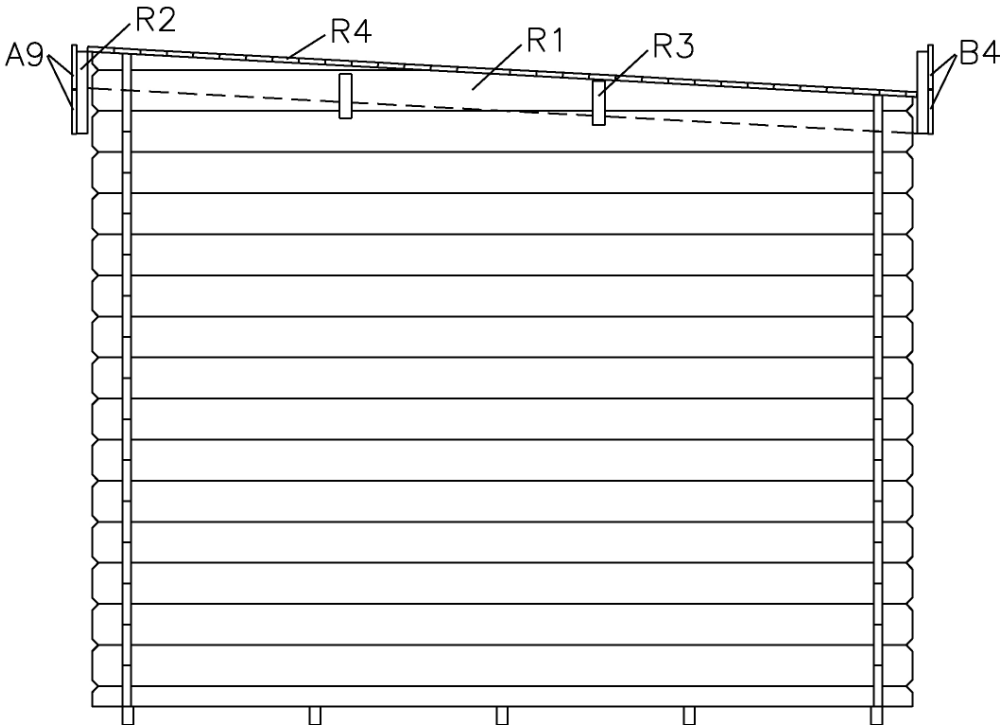
Comience con las 2 tablas perfiladas, con la ranura hacia fuera, en el borde exterior la viga R1; siguen las otras tablas de perfil puestas planas (no poner el muelle en la ranura demasiado apretado).

¡El ajuste bueno y estable de la superficie del techo es importante para la estabilidad general de la casa!

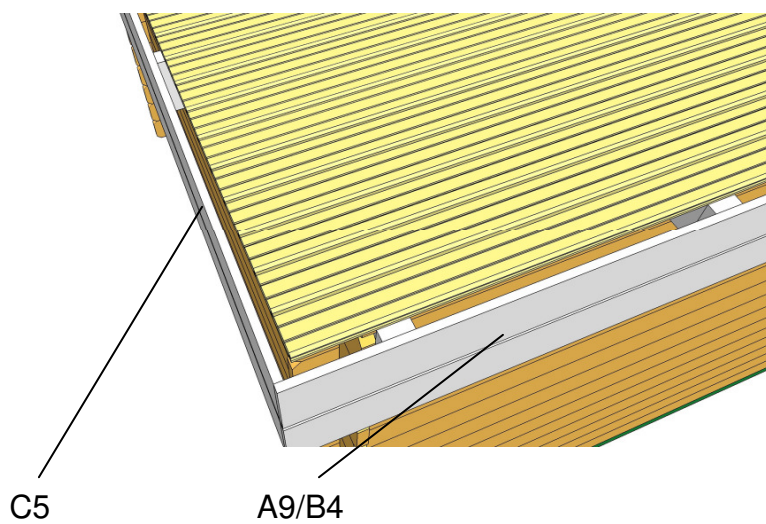
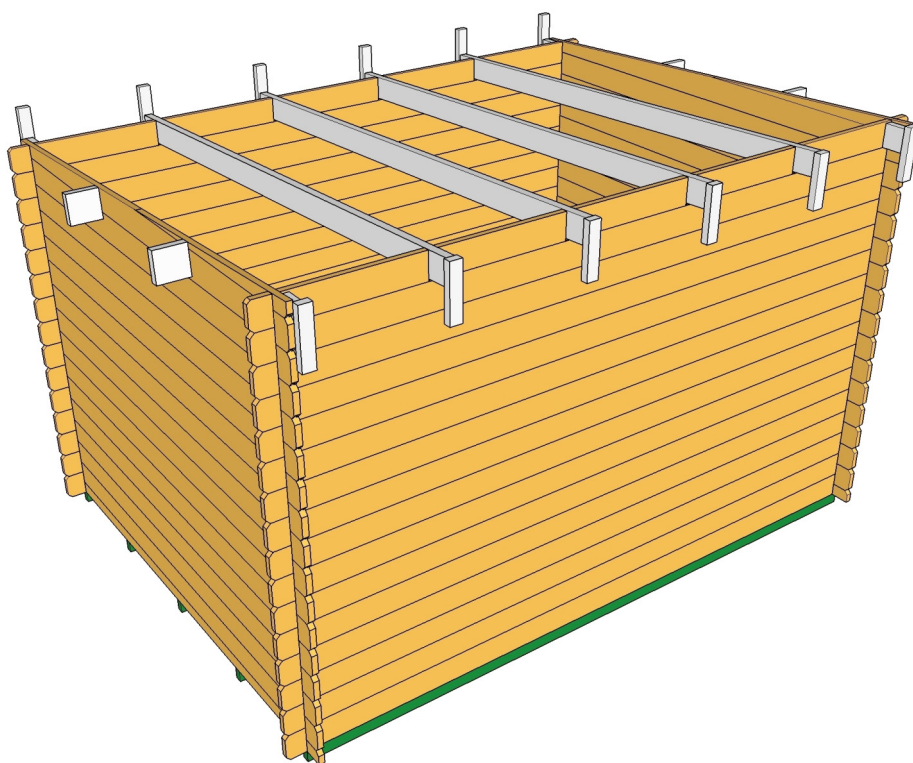
La cubierta del tejado óptima para su casa de tejado plano presenta una plancha para tejados de aluminio laminado adhesivo frío p. ej. de Onduline o equivalente.

Ahora se instalarán la madera de fijación (R2) para los escudos de viento (en ambos lados de cada viga y los espaciadores R5) según el dibujo y planos. La fijación se realizará con dos tornillos de 4, 5x70mm. Tenga en cuenta que esto sólo sobresale ligeramente en la fachada

sobre las vigas, mientras que en la parte posterior es más necesario.



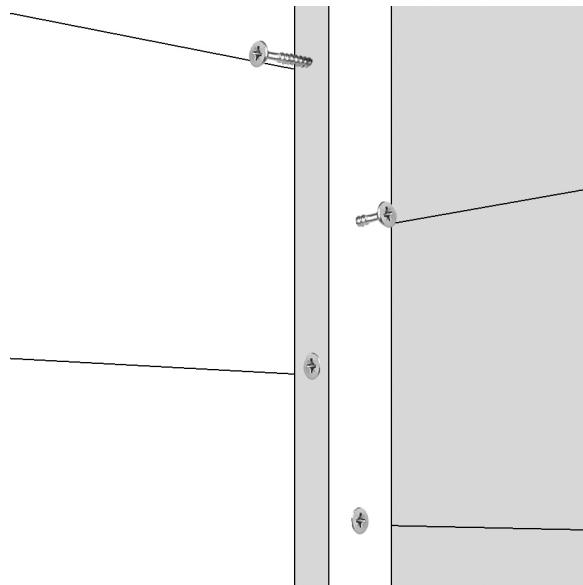
Aquí, se fijan los escudos A9 y B4 (horizontalmente).
Estos detalles se sacan de las figuras.



Después fijar los escudos de viento laterales C5.
Para ello, se adjuntan un total de 72 tornillos 3,5x40mm.

La separación entre el techo y el borde del techo sirve como un drenaje.

7. Protección contra tormentas



Coloque los 4 elementos de anclaje contra el viento en cada esquina de la casa dentro debajo del frontón (debajo del tablón del frontón).
Una ahora los elementos de anclaje contra el viento con un clavo de 30mm a cada tablón de pared (centrado – para esto perfore previamente si fuera necesario la tabla).

Teileliste Lillevilla 281 / 28mm 3400 mm x 2500 mm

Descripción	Dimensiones en mm aprox.	Cantidad	Marca	Control
Vigas de cimentación	36 x 60 x 3400	5	F 1	
Tarimas	16 x 87 x 2439	39	F 2	
Rodapiés en dimensiones modificadas	28 x 28	12 lfdm	F 3	
Tablón, corte puerta abajo	28 x 135 x 3600	1	A 1	
Tablón	28 x 135 x 481	19	A 2	
Tablón	28 x 135 x 1612	5	A 3	
Tablón	28 x 135 x 481	7	A 4	
Tablón, corte puerta arriba	28 x 135 x 3600	1	A 5	
Tablón	28 x 135 x 3600	1	A 6	
Tablón, con oreja	28 x 130 x 764	2	A 7	
Tablón, sin oreja	28 x 130 x 636	3	A 8	
Protectores de viento	16 x 145 x 3732	2	A 9	
Tablón	28 x 135 x 3600	14	B 1	
Tablón, con oreja	28 x 130 x 764	2	B 2	
Tablón, sin oreja	28 x 130 x 636	3	B 3	
Protectores de viento	16 x 145 x 3732	2	B 4	
Tablón	28 x 67 x 2700	1+1	C 1	
Tablón	28 x 135 x 2700	14+14	C 2	
Tablón	28 x 135 x 2700	1+1	C 3	
Tablón	28 x 69 x 1272	1+1	C 4	
Windfedern	16 x 145 x 2802	2+2	C 5	
Viga	40 x 120 x 2735	4	R 1	
Placa de montaje para protector de	36 x 60 x 270	12	R 2	
Placa de espaciado para laterales	40 x 145 x 150	4	R 3	
Material para techos, perfilado tableros	16 x 87 x 3660	32	R 4	
Espaciador para pared delantera /	40 x 120 x 115	4	R 5	
Tipo de puerta P5	1450 x 1714	1	D 1	
Marco para puerta, lados	56 x 55 x 1749	2	D 2	
Marco para puerta, superior	56 x 55 x 1542	1	D 3	
Umbral de metal	12 x 44 x 1500	1	D 4	
Platabanda / parte superior de la	20 x 95 x 1560	2	D 5	
Ventana, tipo E2	575 x 805	1	D 6	
Platabanda / ventana superior	20 x 95 x 740	1	D 7	
Platabanda / ventana superior	20 x 95 x 690	1	D 8	
Listones de anclaje contra el viento	28 x 28 x 1980	2	D 9	
Listones de anclaje contra el viento	28 x 28 x 1850	2	D 10	
Montaje de madera	28 x 65 x 250	2	D 11	
Tornillos, clavos, etc..		1 Beutel	D 12	

Marcar las piezas defectuosas o con defectos en el dato de cantidad en la columna control:

Por favor completar y presentar a su proveedor para su posterior procesamiento:

Reclamación _____

Nombre: _____

Dirección: _____

Teléfono: _____

Remitente:

editado por: _____

Consultor: _____

Dirección: _____