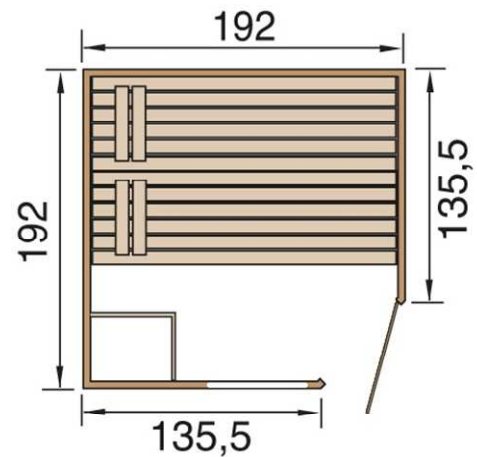
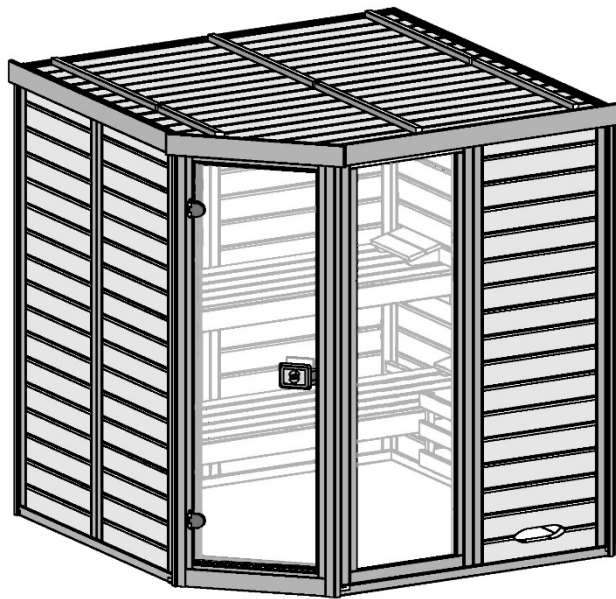




Massivholz - Elementsauna

Art.-Nr.: 528.2020.51.00



Maße in cm

Außenmaß	Innenmaß	Erforderlicher Montageraum	Grundfläche	Rauminhalt	Gewicht
B x T x H [cm]	B x T x H [cm]	B x T x H [cm]	innen [m ²]	innen [m ³]	[kg]
192 x 192 x 200	179 x 179 x 193,5	250 x 250 x 210	3,02	5,85	407

ALLGEMEINES

- Sauna in Element-Bauweise
- Material: nordisches Fichtenholz,
- Inneneinrichtung: 2 Saunaliegen 55cm tief, inkl. Ofenschutzgeländer
- spiegelverkehrte Montage möglich, Türanschlag wahlweise rechts oder links

WANDAUFBAU

- 38 mm starke Wandelemente aus Massivholzbohlen gefertigt,



DECKE

- 38mm starke Blockbohlen mit Doppelnut und -feder auf massiven Rahmenhölzern befestigt

AUSFÜHRUNG

- Ganzglastür aus 6 mm starkem Einscheiben - Sicherheitsglas (klar) mit Sicherheitsrollverschluss
- Fenster 49,3 x 178,3 cm aus 6 mm starkem Einscheiben - Sicherheitsglas (klar)

OFEN-SETS ALS ZUBEHÖR

- OS: Saunaofen 7,5 kW inkl. Saunasteine
- BioS: BioAktiv-Ofen 7,5 kW inkl. Saunasteine

ZUBEHÖR (gegen Aufpreis)

- Aufgusskübel, Schöpfkelle, Leuchten-Set, Klimamesser, Aufgusskonzentrate, Sanduhr u.v.m.
 - Silikonkabel-Set
- Das gesamte Zubehör finden Sie im weka- Saunakatalog.

VERPACKUNG

- 2 Pakete Saunakabine inkl. Montagematerial und übersichtlicher Montageanleitung
- Verpackungsmaße: L/B/H 198/94/98 cm
- L/B/H 92/29/18 cm

