

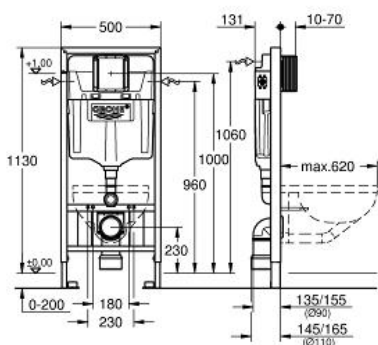
RAPID SL

Element für WC, 1,13 m Bauhöhe,
mit senkrechten ...

Artikel 38897000

Pure Freude
an Wasser

GROHE



Produktbeschreibung:

RAPID SL

Element für WC, 1,13 m Bauhöhe, mit senkrechten
Drucktraversen für WCs mit schmaler Auflagefläche

Spezifikation:

mit senkrechten Drucktraversen für WC-Keramiken
mit einer Auflagefläche unter 205 mm

für Vorwand- oder Ständerwandmontage

Stahlrahmen komplett vormontiert

mit Schnellverstellung und Höhensicherung

Befestigungsmaterial, TÜV-geprüft

2 WC-Haltebolzen, Keramikbefestigung

Schraubenabstand 180/230 mm

Ablaufbogen Ø 90 mm, tiefenverstellbar

Reduzierstück Ø 90/110 mm, Zu- und Ablaufgarnitur

Spülkasten GD 2, 6 - 9 I, mit den folgenden Funktionen:

werkseitige Einstellung 6l und 3l

pneumatisches Ablaufventil mit zwei Funktionen:

2 Mengen oder Start & Stopp

Wasseranschluss von links/rechts/hinten

Armaturengruppe I, schwitzwasserisoliert

Wasseranschluss DN 15 mit integriertem Eckventil

werkzeugloser Schlauchverschraubung

werkzeuglos montierbarer Revisionsschacht mit

Rohbauschutz

senkrechte und waagerechte Montage

Wandwinkel 38 558 00M für Vorwandmontage müssen

separat bestellt werden

**Revisionsschacht 40 911 000 für kleine Abdeckplatten
separat zu bestellen**

Farbe:

□ 38897000

