



TS 254



- Ⓧ Originalbetriebsanleitung
- Ⓧ Original instructions
- Ⓧ Notice originale
- Ⓧ Oorspronkelijke gebruiksaanwijzing
- Ⓧ Manual original
- Ⓧ Manual original
- Ⓧ Originalbruksanvisning
- Ⓧ Alkuperäiset ohjeet
- Ⓧ Original bruksanvisning
- Ⓧ Original brugsanvisnin
- Ⓧ Eredeti használati utasítás
- Ⓧ Оригинальное руководство по эксплуатации
- Ⓧ Originální návod k použití
- Ⓧ Istruzioni per l'uso originali

D**KONFORMITÄTSERKLÄRUNG**

Wir erklären in alleiniger Verantwortlichkeit, dass dieses Produkt mit den folgenden Normen übereinstimmt* gemäß den Bestimmungen der Richtlinien** EG-Baumusterprüfung *** durchgeführt von ****

F**DECLARATION DE CONFORMITE**

Nous déclarons, sous notre seule responsabilité, que ce produit est en conformité avec les normes ou documents normatifs suivants* en vertu des dispositions des directives ** Contrôle européen du modèle type *** effectué par ****

IT**DICHIARAZIONE DI CONFORMITÀ**

Noi dichiariamo sotto la nostra esclusiva responsabilità che il presente prodotto è conforme alle seguenti norme* in conformità con le disposizioni delle normative ** Omologazione CE *** eseguita da ****

PT**DECLARAÇÃO DE CONFORMIDADE**

Declaramos sob nossa responsabilidade que este produto está de acordo com as seguintes normas* de acordo com as directrizes dos regulamentos ** controle de amostra de Construção da CE *** efectuado por ****

FI**VAATIMUKSEN MUKAISUUSVAKUUTUS**

Vakuutamme, että tämä tuote vastaa seuraavia normeja* on direktiivien määräysten mukainen** EY-tyyppitarkastustesti *** testin suorittaja: ****

DK**OVERENSSTEMMELSEATTEST**

Herved erklærer vi på eget ansvar, at dette produkt stemmer overens ed følgende standarder* iht bestemmelserne i direktiverne** EF-typekontrol *** gennemført af ****

GR**ΔΗΛΩΣΗ ΑΝΤΙΣΤΟΙΧΕΙΑΣ**

Δηλώνουμε με ίδια ευθύνη ότι το προϊόν αυτό αντιστοιχεί στις ακόλουθες προδιαγραφές* σύμφωνα με τις διατάξεις των οδηγιών** Έλεγχος-ΕΟΚ δομικού πρωτοτύπου*** πραγματοποιούμενος από το****

CZ**Souhlasné prohlášení**

Tímto na vlastní zodpovědnost prohlašujeme, že tento výrobek splňuje níže uvedené normy* normativní nařízení** směrnice EU*** zprávu technické kontroly****

BG**ДЕКЛАРАЦИЯ ЗА СЪОТВЕТСТВИЕ**

С ПЪЛНА ОТГОВОРНОСТ ДЕКЛАРИРАМЕ, ЧЕ ТОЗИ ПРОДУКТ СЪОТВЕТСТВА НА СЛЕДНИТЕ НОРМАТИВНИ ДОКУМЕНТИ* СЪГЛАСНО ИЗИСКВАНИЯТА НА ДИРЕКТИВИТЕ** ПРОТОТИПНИ ИЗПИТАНИЯ НА ЕС*** ПРОВЕДЕНИ ОТ****

GB**DECLARATION OF CONFORMITY**

We herewith declare in our sole responsibility that this product complies with the following standards* in accordance with the regulations of the undermentioned Directives** EC type examination *** conducted by ****

NL**CONFORMITEITSVERKLARING**

Wij verklaren als enige verantwoordelijke, dat dit product in overeenstemming is met de volgende normen* conform de bepalingen van de richtlijnen** EG-typeonderzoek *** uitgevoerd door ****

ES**DECLARACION DE CONFORMIDAD**

Declaramos bajo nuestra exclusiva responsabilidad, que el presente producto cumple con las siguientes normas* de acuerdo a lo dispuesto en las directrices** Homologación de tipo CE *** llevada a cabo por ****

SE**FÖRSÄKRAN OM ÖVERENSSTÄMMELSE**

Vi försäkrar på eget ansvar att denna produkt överensstämmer med följande standarder* enligt bestämmelserna i direktiven** EG-materialprovning *** genomfört av ****

NO**SAMSVARERKLÆRING**

Vi erklærer under eget ansvar at dette produkt samsvarer med følgende normer* henhold til bestemmelsene i direktiv** EU-typegodkjennelse *** utstilt av ****

PL**OŚWIADCZENIE O ZGODNOŚCI**

Oświadczamy z pełną odpowiedzialnością, że niniejszy produkt odpowiada wymogom następujących norm* według ustaleń wytycznych** Kontrola wzorców UE *** przeprowadzone przez ****

HU**MEGEGYZŐSÉGI NYILATKOZAT**

Kizárólagos felelősségünk tudatában ezennel igazoljuk, hogy ez a termék kielégíti az alábbi szabványokban lefektetett követelményeket* megfelel az alábbi irányelvek előírásainak** által végzett vizsgálat szerint megegyezik az alábbi építési mintapéldánnyal *** a ****

RO**DECLARATIE DE CONFORMITATE**

Declaram pe proprie raspundere ca acest produs corespunde urmatoarelor norme* conform prevederilor liniilor directoare** verificare UE pentru mostre*** efectuata de****

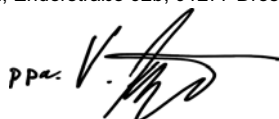
SK**Konformné prehlásenie**

Prehlasujeme s plnou zodpovednostou, ze tento výrobok je v zhode s nasledovnými normami* podľa ustanovení smerníc ** skúsobných protokolov***vystavených skúsobnou****

Tischkreissäge/Circular Saw/Scie circulaire de table TS 254

* DIN EN 61029-1, DIN EN 61029-2-1
** 2006/42/EG, 2004/108/EG, 1907/2006
***4811006.12001

DEKRA Testing and Certification GmbH, Enderstraße 92b, 01277 Dresden, Germany, Notified Body No. 2140



Volker Siegle

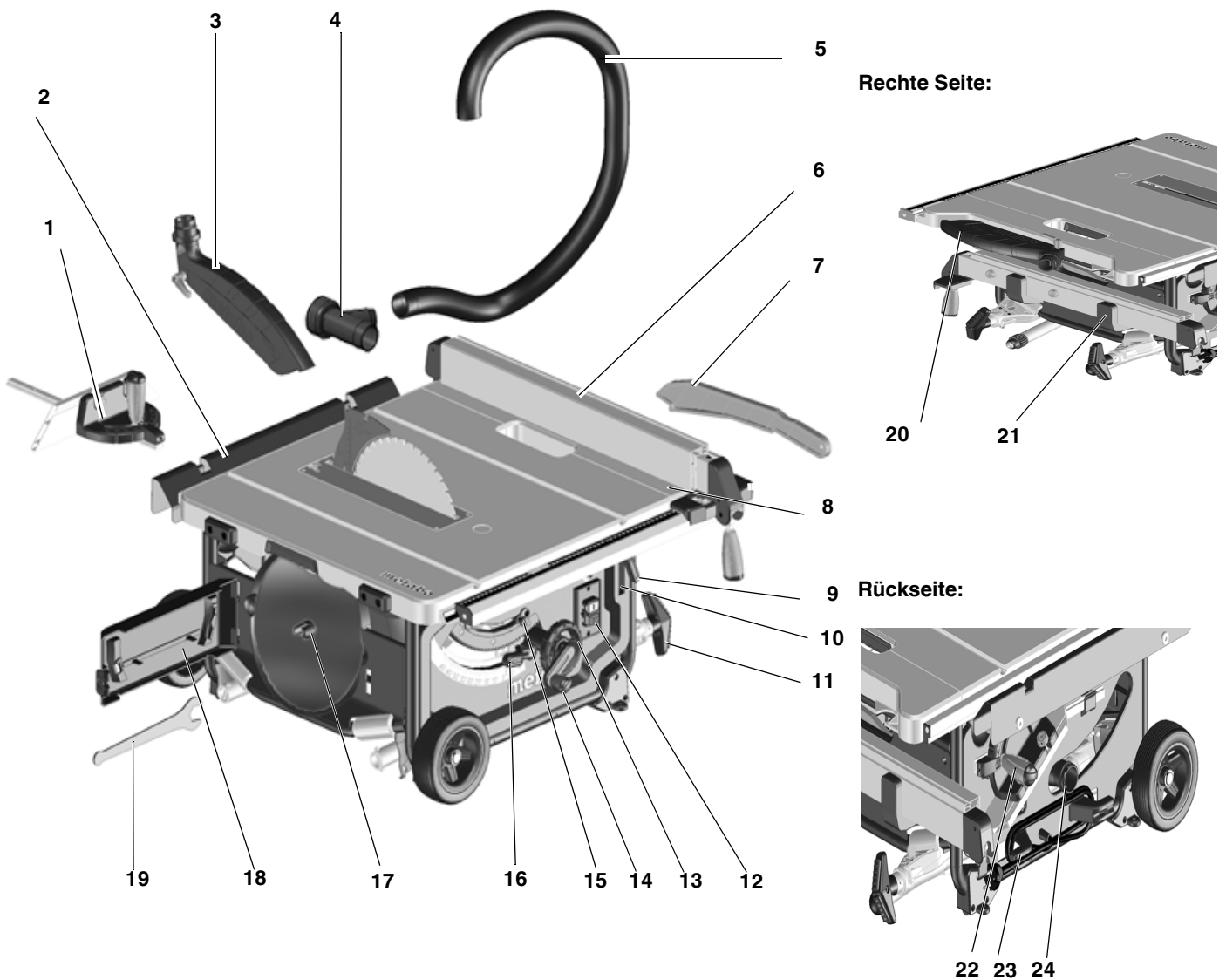
Director Innovation, Research and Development

Dokumentationsbevollmächtigter/Responsible person for documentation/Chargé de la documentation

Metabowerke GmbH
Metabo-Allee 1
D - 72622 Nürtingen



1. Die Säge im Überblick



- 1 Queranschlag
- 2 Tischverlängerung
- 3 Spanhaube
- 4 Absaugadapter
- 5 Absaugschlauch
- 6 Parallelanschlag
- 7 Schiebestock
- 8 Tischverbreiterung
- 9 Klemmhebel für die Tischverbreiterung
- 10 Ablage Schiebestock
- 11 Fuß/Handgriff
- 12 Ein-/Aus-Schalter
- 13 Handrad für die Verstellung des Neigungswinkels

- 14 Kurbel für Verstellung der Schnitthöhe
- 15 Neigungsbegrenzungsstop
- 16 Klemmhebel zum Arretieren des Neigungswinkels
- 17 Sägeblatthalter
- 18 Werkzeugaufnahme
- 19 Maulschlüssel
- 20 Ablage Spanhaube
- 21 Ablage Parallelanschlag
- 22 Ablage Queranschlag
- 23 Kabelhalter
- 24 Späneauswurf

Inhaltsverzeichnis

- 1. Die Säge im Überblick
- 2. Zuerst lesen!
- 3. Sicherheit
- 4. Aufstellung
- 5. Inbetriebnahme
- 6. Bedienung
- 7. Transport
- 8. Wartung und Pflege
- 9. Tipps und Tricks
- 10. Lieferbares Zubehör
- 11. Reparatur
- 12. Entsorgung
- 13. Probleme und Störungen
- 14. Technische Daten

2. Zuerst lesen!



WARNUNG – Zur Verringerung eines Verletzungsrisikos Betriebsanleitung lesen.

WARNUNG - Lesen Sie alle Sicherheitshinweise und Anweisungen.

Versäumnisse bei der Einhaltung der Sicherheitshinweise und Anweisungen können elektrischen Schlag, Brand und/oder schwere Verletzungen verursachen.

Bewahren Sie alle Sicherheitshinweise und Anweisungen für die Zukunft auf. Geben Sie Ihr Elektrowerkzeug nur zusammen mit diesen Dokumenten weiter.

- Diese Betriebsanleitung richtet sich an Personen mit technischen Grundkenntnissen im Umgang mit Geräten wie dem hier beschriebenen. Wenn Sie keinerlei Erfahrung mit solchen Geräten haben, sollten Sie zunächst die Hilfe von erfahrenen Personen in Anspruch nehmen.
- Für Schäden, die entstehen, weil diese Betriebsanleitung nicht beachtet wurde, übernimmt der Hersteller keine Haftung.

Die Informationen in dieser Betriebsanleitung sind wie folgt gekennzeichnet:



Gefahr!
Warnung vor Personenschäden oder Umweltschäden.



Stromschlaggefahr!
Warnung vor Personenschäden durch Elektrizität.



Einzugsgefahr!
Warnung vor Personenschäden durch Erfassen von Körperteilen oder Kleidungsstücken.



Achtung!
Warnung vor Sachschäden.



Hinweis:
Ergänzende Informationen.

3. Sicherheit

3.1 Bestimmungsgemäße Verwendung

Das Gerät ist bestimmt für das Längs- und Querschneiden von Massivholz, beschichtetem Holz, Spanplatten, Tischlerplatten und ähnlichen Werkstoffen.

Metall darf nur mit folgenden Einschränkungen gesägt werden:

- Nur mit geeignetem Sägeblatt (siehe „Lieferbares Zubehör“)
- Nur Nicht-Eisen-Metalle (kein Hartmetall oder gehärtetes Metall)

Runde Werkstücke dürfen nur mit einer geeigneten Haltevorrichtung gesägt werden, da sie durch das rotierende Sägeblatt verdreht werden können.

Beim Hochkantsägen von flachen Werkstücken muss ein geeigneter Anschlag zur sicheren Führung verwendet werden.

Das Gerät darf ohne eine geeignete Schutzvorrichtung nicht zum Falzen und Nuten eingesetzt werden.

Kreissägen nicht zum Schlitzen (im Werkstück beendete Nut) verwenden

Jede andere Verwendung gilt als bestimmungswidrig und ist verboten. Für Schäden, die durch bestimmungswidrige Verwendung entstehen, übernimmt der Hersteller keine Verantwortung.

Umbauten an diesem Gerät oder der Gebrauch von Teilen, die nicht vom Hersteller geprüft und freigegeben sind, können beim Betrieb zu unvorhersehbaren Schäden führen.

3.2 Allgemeine Sicherheitshinweise

ACHTUNG! Beim Gebrauch von Elektrowerkzeugen sind zum Schutz gegen elektrischen Schlag Verletzungs- und Brandgefahr folgende grundsätzliche Sicherheitsmaßnahmen zu beachten.

- Beachten Sie beim Gebrauch dieses Gerätes die folgenden Sicherheitshinweise, um Gefahren für Personen oder Sachschäden auszuschließen.
- Beachten Sie die speziellen Sicherheitshinweise in den jeweiligen Kapiteln.
- Beachten Sie gegebenenfalls gesetzliche Richtlinien oder Unfallver-

hütungs-Vorschriften für den Umgang mit Kreissägen.



Allgemeine Gefahren!

- Halten Sie Ihren Arbeitsbereich in Ordnung – Unordnung im Arbeitsbereich kann Unfälle zur Folge haben.
- Seien Sie aufmerksam. Achten Sie darauf, was Sie tun. Gehen Sie mit Vernunft an die Arbeit. Benutzen Sie das Gerät nicht, wenn Sie unkonzentriert sind.
- Berücksichtigen Sie Umgebungseinflüsse. Sorgen Sie für gute Beleuchtung.
- Vermeiden Sie abnormale Körperhaltung. Sorgen Sie für sicheren Stand und halten Sie jederzeit das Gleichgewicht.
- Benutzen Sie bei langen Werkstücken geeignete Werkstückauflagen.
- Benutzen Sie Elektrowerkzeuge nicht, wo Brand- oder Explosionsgefahr besteht.
- Dieses Gerät darf nur von Personen in Betrieb gesetzt und benutzt werden, die mit Kreissägen vertraut sind und sich der Gefahren beim Umgang jederzeit bewusst sind. Personen unter 18 Jahren dürfen dieses Gerät nur im Rahmen einer Berufsausbildung unter Aufsicht eines Ausbilders benutzen.
- Halten Sie Unbeteiligte, insbesondere Kinder, aus dem Gefahrenbereich fern. Lassen Sie während des Betriebs andere Personen nicht das Gerät oder das Netzkabel berühren.
- Überlasten Sie dieses Gerät nicht – benutzen Sie dieses Gerät nur im Leistungsbereich, der in den Technischen Daten angegeben ist.



Gefahr durch Elektrizität!

- Setzen Sie dieses Gerät nicht dem Regen aus. Benutzen Sie dieses Gerät nicht in feuchter oder nasser Umgebung. Vermeiden Sie beim Arbeiten mit diesem Gerät Körperberührung mit geerdeten Teilen (z.B. Heizkörpern, Rohren, Herden, Kühlschränken).
- Verwenden Sie das Netzkabel nicht für Zwecke, für die es nicht bestimmt ist.

Verletzungs- und Quetschgefahr an beweglichen Teilen!

- Nehmen Sie dieses Gerät nicht ohne montierte Schutzvorrichtungen in Betrieb.
- Halten Sie immer ausreichend Abstand zum Sägeblatt. Benutzen Sie gegebenenfalls geeignete Zuführhilfen. Halten Sie während des Betriebs ausreichend Abstand zu angetriebenen Bauteilen.
- Warten Sie, bis das Sägeblatt still steht, bevor Sie kleine Werkstückabschnitte, Holzreste usw. aus dem Arbeitsbereich entfernen.
- Bremsen Sie das auslaufende Sägeblatt nicht durch seitlichen Druck ab.
- Stellen Sie vor Wartungsarbeiten sicher, dass das Gerät vom Stromnetz getrennt ist.
- Stellen Sie sicher, dass sich beim Einschalten (zum Beispiel nach Wartungsarbeiten) keine Montagewerkzeuge oder losen Teile mehr im Gerät befinden.
- Schalten Sie das Gerät aus, wenn es nicht benutzt wird.

Schnittgefahr auch bei stehendem Schneidwerkzeug!

- Benutzen Sie beim Wechsel von Schneidwerkzeugen Handschuhe.
- Bewahren Sie Sägeblätter so auf, dass sich niemand daran verletzen kann.

Gefahr durch Rückschlag von Werkstücken (Werkstück wird vom Sägeblatt erfasst und gegen den Bediener geschleudert)!

- Arbeiten Sie nur mit korrekt eingestelltem Spaltkeil.
- Spaltkeil und verwendetes Sägeblatt müssen zueinander passen: Der Spaltkeil darf nicht dicker als die Schnittfugenbreite und nicht dünner als das Stammblatt sein.
- Verkanten Sie Werkstücke nicht.
- Achten Sie darauf, dass das Sägeblatt für das Material des Werkstücks geeignet ist.
- Sägen Sie dünne oder dünnwandige Werkstücke nur mit feinzahnigen Sägeblättern.

- Benutzen Sie stets scharfe Sägeblätter.
- Suchen Sie im Zweifel Werkstücke auf Fremdkörper (zum Beispiel Nägel oder Schrauben) ab.
- Sägen Sie nur Werkstücke mit solchen Abmessungen, welche ein sicheres Halten beim Sägen ermöglichen.
- Sägen Sie niemals mehrere Werkstücke gleichzeitig – auch keine Bündel, die aus mehreren Einzelstücken bestehen. Es besteht Unfallgefahr, wenn einzelne Stücke unkontrolliert vom Sägeblatt erfasst werden.
- Entfernen Sie kleine Werkstückabschnitte, Holzreste usw. aus dem Arbeitsbereich – das Sägeblatt muss dazu still stehen.

Einzugsgefahr!

- Achten Sie darauf, dass beim Betrieb keine Körperteile oder Kleidungsstücke von rotierenden Bauteilen erfasst und eingezogen werden können (**keine** Krawatten, **keine** Handschuhe, **keine** Kleidungsstücke mit weiten Ärmeln; bei langen Haaren unbedingt ein Haarnetz benutzen).
- Niemals Werkstücke sägen, an denen sich
 - Seile,
 - Schnüre,
 - Bänder,
 - Kabel oder
 - Drähte befinden oder die solche Materialien enthalten.

Gefahr durch unzureichende persönliche Schutzausrüstung!

- Tragen Sie einen Gehörschutz.
- Tragen Sie eine Schutzbrille.
- Tragen Sie eine Staubschutzmaske.
- Tragen Sie geeignete Arbeitskleidung.
- Bei Arbeiten im Freien ist rutschfestes Schuhwerk empfehlenswert.

Gefahr durch Holzstaub!

- Einige Holzstaubarten (z.B. von Eichen-, Buchen- und Eschenholz) können beim Einatmen Krebs verursachen. Arbeiten Sie nur mit Ab-

sauganlage. Die Absauganlage muss die in den Technischen Daten genannten Werte erfüllen.

- Achten Sie darauf, dass beim Arbeiten möglichst wenig Holzstaub in die Umgebung gelangt:
 - Ablagerungen von Holzstaub im Arbeitsbereich entfernen (nicht wegpusten!);
 - Undichtigkeiten in der Absauganlage beseitigen;
 - Für gute Belüftung sorgen.

Gefahr durch technische Veränderungen oder durch den Gebrauch von Teilen, die nicht vom Hersteller geprüft und freigegeben sind

- Montieren Sie dieses Gerät genau entsprechend dieser Anleitung.
- Verwenden Sie nur vom Hersteller freigegebene Teile. Dies betrifft insbesondere:
 - Sägeblätter (Bestellnummern siehe Lieferbares Zubehör);
 - Sicherheitseinrichtungen (Bestellnummern siehe Ersatzteilliste).
- Nehmen Sie an den Teilen keine Veränderungen vor.

Gefahr durch Mängel am Gerät!

- Pflegen Sie das Gerät sowie das Zubehör sorgfältig. Befolgen Sie die Wartungsvorschriften.
- Überprüfen Sie das Gerät vor jedem Betrieb auf eventuelle Beschädigungen: Vor weiterem Gebrauch des Geräts müssen Sicherheitseinrichtungen, Schutzvorrichtungen oder leicht beschädigte Teile sorgfältig auf ihre einwandfreie und bestimmungsgemäße Funktion untersucht werden. Überprüfen Sie, ob die beweglichen Teile einwandfrei funktionieren und nicht klemmen. Sämtliche Teile müssen richtig montiert sein und alle Bedingungen erfüllen um den einwandfreien Betrieb des Gerätes zu gewährleisten.
- Beschädigte Schutzvorrichtungen oder Teile müssen sachgemäß durch eine anerkannte Fachwerkstatt repariert oder ausgewechselt werden. Lassen Sie beschädigte Schalter durch eine Kundendienstwerkstatt auswechseln. Benutzen Sie dieses Gerät nicht, wenn sich

der Schalter nicht ein- und ausschalten lässt.

- Halten Sie Handgriffe trocken und frei von Öl und Fett.

Gefahr durch Lärm!

- Tragen Sie einen Gehörschutz.
- Achten Sie darauf, dass der Spaltkeil nicht verbogen ist. Ein verbogener Spaltkeil drückt das Werkstück seitlich gegen das Sägeblatt. Dies verursacht Lärm.

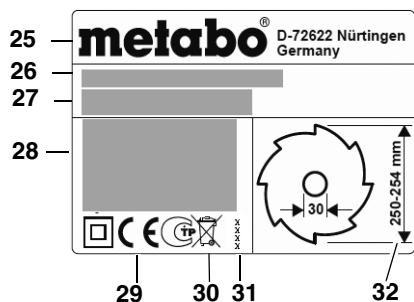
Gefahr durch blockierende Werkstücke oder Werkstückteile!

Wenn eine Blockade auftritt:

1. Gerät ausschalten,
2. Netzstecker ziehen,
3. Handschuhe tragen,
4. Blockade mit geeignetem Werkzeug beheben.

3.3 Symbole auf dem Gerät

Angaben auf dem Typenschild:



- (25) Hersteller
- (26) Seriennummer
- (27) Gerätebezeichnung
- (28) Motordaten
(siehe auch „Technische Daten“)
- (29) CE-Zeichen – Dieses Gerät erfüllt die EU-Richtlinien gemäß Konformitätserklärung
- (30) Entsorgungssymbol – Gerät kann über Hersteller entsorgt werden
- (31) Baujahr
- (32) Abmessungen zugelassener Sägeblätter

Sicherheitszeichen



Gefahr! Missachtung der folgenden Warnungen kann zu schweren Verletzungen oder Sachschäden führen.



Betriebsanleitung lesen.



Nicht ins laufende Sägeblatt greifen.



Schutzbrille und Gehörschutz tragen.



Gerät nicht in feuchter oder nasser Umgebung betreiben.

3.4 Sicherheitseinrichtungen

Spaltkeil

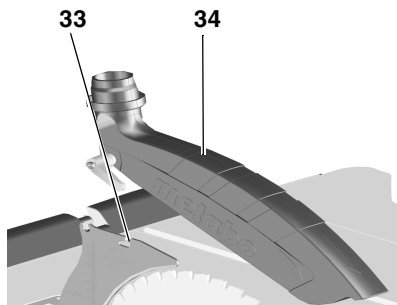
Der Spaltkeil (33) verhindert, dass ein Werkstück von den aufsteigenden Zähnen erfasst und gegen den Bediener geschleudert wird.

Der Spaltkeil muss während des Betriebs immer montiert sein.

Spanhaube

Die Spanhaube (34) schützt vor versehentlichem Berühren des Sägeblattes und vor herumfliegenden Spänen.

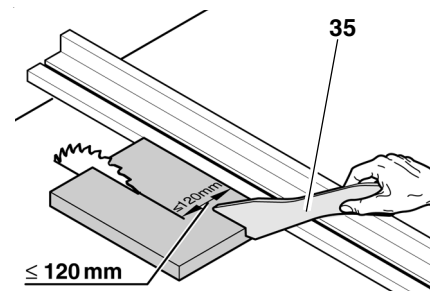
Die Spanhaube muss während des Betriebs immer montiert sein.



Schiebestock

Der Schiebestock (35) dient als Verlängerung der Hand, um das Werkstück sicher am Sägeblatt vorbeizuführen und schützt vor versehentlichem Berühren des Sägeblattes.

Der Schiebestock muss immer verwendet werden, wenn der Abstand zwischen Sägeblatt und einem Parallelanschlag kleiner ist als 120 mm.



Der Schiebestock muss in einem Winkel von 20° ... 30° zur Oberfläche des Sägeblattes geführt werden.

Wenn der Schiebestock nicht gebraucht wird, muss er mit der Maschine aufbewahrt werden.

Wenn der Schiebestock beschädigt ist, muss er ersetzt werden.

4. Aufstellung

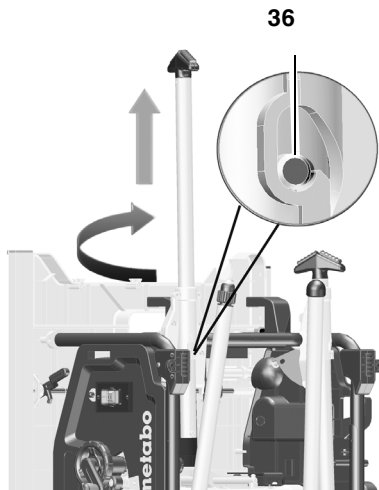
Gefahr! Sorgen Sie für sicheren Stand und halten Sie jederzeit das Gleichgewicht.

Aufstellung ohne Maschinenständer:

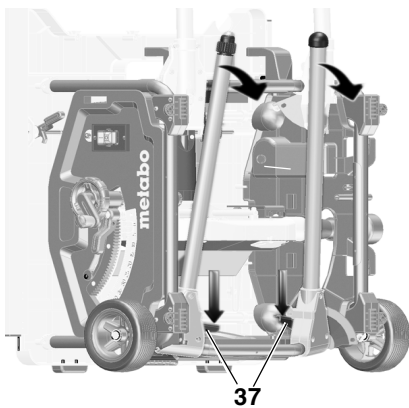
1. Säge mit zwei Personen aus der Verpackung heben.
2. Säge auf stabilen Tisch oder Werkbank abstellen.
3. Säge auf Tisch oder Werkbank festschrauben.

Aufstellung mit Maschinenständer:

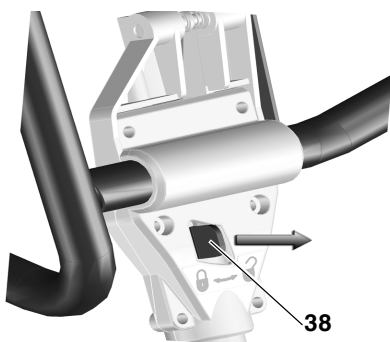
1. Gerät mit zwei Personen aus der Verpackung heben.
2. Gerät auf den Boden stellen.
3. Gerät an den Handgriffen anheben und hochkant aufstellen
4. Handgriffe (36) herausziehen, drehen und einrasten.



5. Die beiden unteren Tischbeine ausklappen. Dazu den roten Schwenkhebel (37) nach unten drücken (dies ist mit Fuß oder Hand möglich) und die Tischbeine nach unten schwenken.
6. Gerät etwas nach hinten kippen und beide Tischbeine nach unten drücken. Die roten Schwenkhebel (37) müssen einrasten.

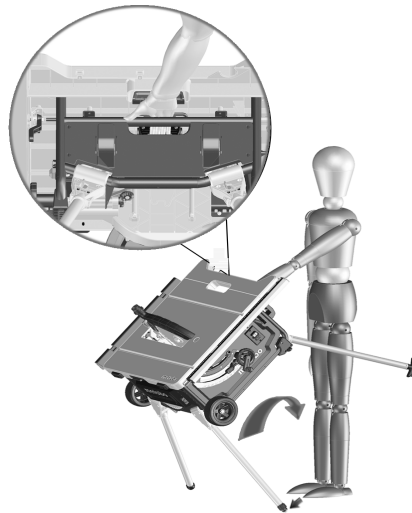


7. Die beiden oberen Tischbeine ausklappen. Dazu die roten Schwenkhebel (38) nach rechts schieben und Tischbeine nach unten schwenken. Die roten Schwenkhebel müssen einrasten.

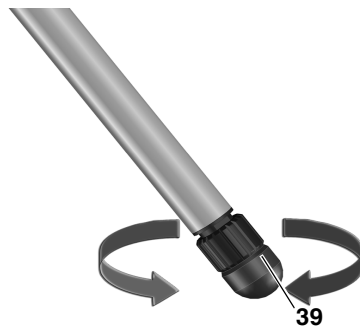


8. Die Säge am oberen Rahmengestell mittig umgreifen. Säge hochziehen und abstellen. (Stellfuß mit Fuß ge-

gehalten, um ein Verrutschen der Säge beim Aufstellen zu verhindern).



9. Bodenunebenheiten mit dem Stellfuß (39) ausgleichen.



5. Inbetriebnahme

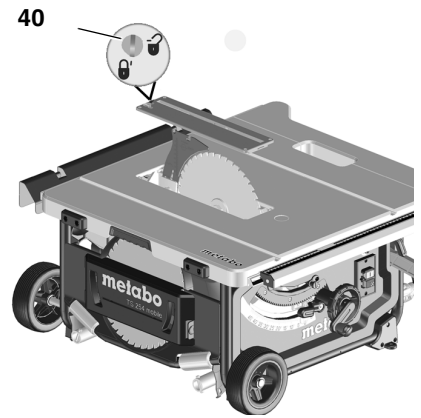
5.1 Montage

Spaltkeil

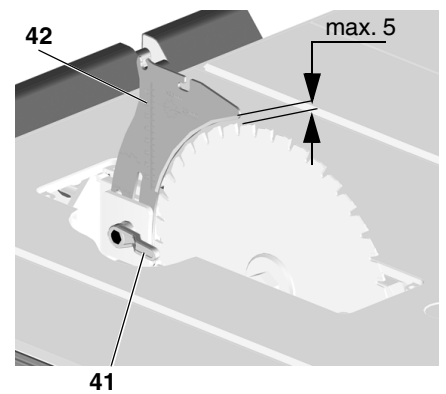
Hinweis:

Der Spaltkeil ist bei der Auslieferung bereits korrekt eingestellt. Eine Ausrichtung bei der Inbetriebnahme ist nur notwendig, wenn der Spaltkeil sich beim Transport verstellt hat.

1. Sägeblatt ganz nach oben kurbeln.
2. Schraube (40) gegen den Uhrzeigersinn drehen, Tischeinlage anheben und herausnehmen.



3. Feststellhebel (41) lösen (**gegen den Uhrzeigersinn** drehen!).
4. Spaltkeil (42) aus der unteren Transportstellung bis zum Anschlag nach oben ziehen.



5. Ausrichtung Spaltkeil überprüfen:
 - Der Abstand zwischen dem äußeren Rand des Sägeblatts und dem Spaltkeil muss **3 bis 5 mm** betragen.
 - Der Spaltkeil muss mit dem Sägeblatt fluchten.

Gefahr!

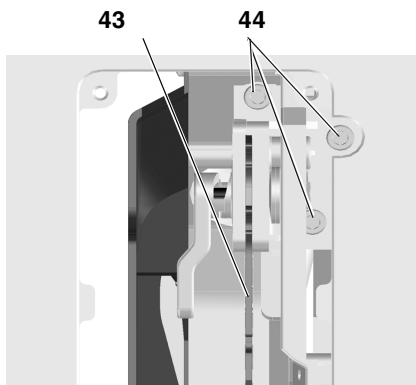
Der Spaltkeil gehört zu den Sicherheitseinrichtungen und muss für einen gefahrlosen Betrieb korrekt montiert sein.

Nur wenn eine Neuausrichtung des Spaltkeils notwendig ist:

1. Feststellhebel (41) lösen (**gegen den Uhrzeigersinn** drehen!).
2. Spaltkeil (42) vertikal ausrichten: Der Abstand zwischen dem äußeren Rand des Sägeblatts und dem Spaltkeil muss 3 bis 5 mm betragen.
3. Feststellhebel (41) festziehen (**im Uhrzeigersinn** drehen!).

Seitliche Ausrichtung einstellen: Spaltkeil (43) und Sägeblatt müssen exakt fluchten.

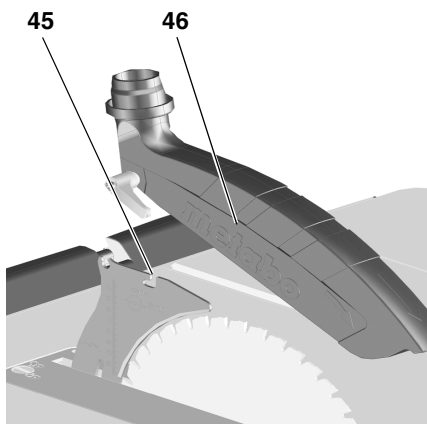
4. Drei Innensechskantschrauben (44) lösen.
5. Spaltkeil (43) fluchtend zum Sägeblatt ausrichten.



6. Drei Innensechskantschrauben (44) festziehen.
7. Tischeinlage befestigen und mit Schraube (40) verriegeln.

Spanhaube montieren

1. Sägeblatt ganz nach oben kurbeln.
2. Spanhaube (46) an der vorderen Aufnahme am Spaltkeil (45) montieren.
3. Spanhaube mit dem Klemmhebel fest anziehen.



5.2 Netzanschluss



Gefahr! Elektrische Spannung

- Setzen Sie das Gerät nur in trockener Umgebung ein.
- Betreiben Sie das Gerät nur an einer Stromquelle, die folgende Anforderungen erfüllt (siehe auch „Technische Daten“):
 - Steckdosen vorschriftsmäßig installiert, geerdet und geprüft;
 - Netzspannung und -Frequenz müssen mit den auf dem Ty-

penschild des Gerätes angegebenen Daten übereinstimmen;

- Absicherung mit einem FI-Schalter mit einem Fehlerstrom von 30 mA;



Hinweis:

Wenden Sie sich an Ihr Energieversorgungsunternehmen oder Ihren Elektroinstallateur, falls Sie Fragen haben, ob Ihr Hausanschluss diese Bedingungen erfüllt.

- Verlegen Sie das Netzkabel so, dass es beim Arbeiten nicht stört und nicht beschädigt werden kann.
- Schützen Sie das Netzkabel vor Hitze, aggressiven Flüssigkeiten und scharfen Kanten.
- Verwenden Sie als Verlängerungskabel nur Gummikabel mit ausreichendem Querschnitt (siehe „Technische Daten“).
- Verwenden Sie im Freien nur Verlängerungskabel, die für den Außenbereich zugelassen und gekennzeichnet sind.
- Ziehen Sie den Netzstecker nicht am Netzkabel aus der Steckdose.
- Vermeiden Sie unbeabsichtigtes Anlaufen: vergewissern Sie sich, dass der Ein-/Aus-Schalter beim Einstecken des Steckers in die Steckdose ausgeschaltet ist.

6. Bedienung



Unfallgefahr!

Die Säge darf nur von einer Person zugleich bedient werden. Weitere Personen dürfen sich nur zum Zuführen oder Abnehmen der Werkstücke entfernt von der Säge aufhalten.

Kontrollieren Sie vor der Arbeit auf einwandfreien Zustand:

- Netzkabel und Netzstecker;
- Ein-/Aus-Schalter;
- Spaltkeil;
- Spanhaube;
- Zuführhilfen (Schiebestock, Schiebeholz und Griff).

Verwenden Sie persönliche Schutzausrüstung:

- Staubschutzmaske;
- Gehörschutz;

- Schutzbrille.

Nehmen Sie beim Sägen die richtige Arbeitsposition ein:

- vorn an der Bedienerseite;
- frontal zur Säge;
- links neben der Sägeblattflucht;
- bei Zwei-Personen-Betrieb muss die zweite Person ausreichenden Abstand zur Säge haben.

Benutzen Sie bei der Arbeit je nach Erfordernis:

- Geeignete Werkstückauflagen – wenn Werkstücke nach dem Durchtrennen vom Tisch fallen würden;
- Späneabsaugvorrichtung.

Vermeiden Sie typische Bedienungsfehler:

- Bremsen Sie das Sägeblatt nicht durch seitlichen Druck ab. Es besteht Rückschlaggefahr.
- Drücken Sie das Werkstück beim Sägen stets auf den Tisch und verkanten Sie es nicht. Es besteht Rückschlaggefahr.
- Sägen Sie niemals mehrere Werkstücke gleichzeitig – auch keine Bündel, die aus mehreren Einzelstücken bestehen. Es besteht Unfallgefahr, wenn einzelne Stücke unkontrolliert vom Sägeblatt erfasst werden.



Einzugsgefahr!

Niemals Werkstücke schneiden, an denen sich Seile, Schnüre, Bänder, Kabel oder Drähte befinden oder die solche Materialien enthalten.

6.1 Späneabsauganlage / Allessauger



Gefahr!

Einige Holzstaubarten (z.B. von Buchen-, Eichen- und Eschenholz) können beim Einatmen Krebs verursachen. Arbeiten Sie in geschlossenen Räumen nur mit einer geeigneten Späneabsauganlage. Die Absauganlage muss folgende Forderungen erfüllen:

- Passend zum Durchmesser der Absaugstutzen (Spanhaube 38 mm; Spänekasten 35/44 mm);
- Luftmenge $\geq 460 \text{ m}^3/\text{h}$;
- Unterdruck am Absaugstutzen der Säge $\geq 530 \text{ Pa}$;

- Luftgeschwindigkeit am Absaugstutzen der Säge ≥ 20 m/s.

Die Absaugstutzen zur Späneabsaugung befinden sich am Sägeblatt-Schutzkasten und an der Spanhaube.

Beachten Sie auch die Bedienungsanleitung der Späneabsauganlage!

Ein Betrieb ohne Späneabsauganlage ist nur im Freien möglich.

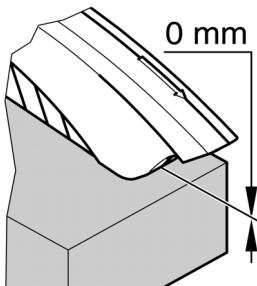
6.2 Schnitthöhe einstellen



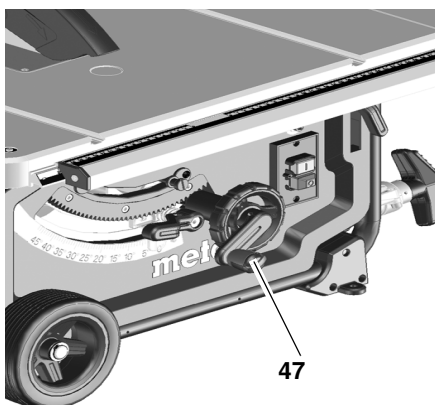
Gefahr!

Körperteile oder Gegenstände, die sich im Verstellbereich befinden, können vom laufenden Sägeblatt erfasst werden! Verstellen Sie die Schnitthöhe nur, wenn das Sägeblatt stillsteht!

Die Schnitthöhe des Sägeblattes muss an die Höhe des Werkstückes angepasst werden: Die Spanhaube muss mit ihrer unteren Vorderkante auf dem Werkstück aufliegen.



- Schnitthöhe durch Drehen des Handrades (47) einstellen.



Hinweis:
Um ein eventuelles Spiel bei der Schnitthöhenverstellung auszugleichen, fahren Sie das Sägeblatt im-

mer von unten in die gewünschte Position.

6.3 Sägeblattneigung einstellen

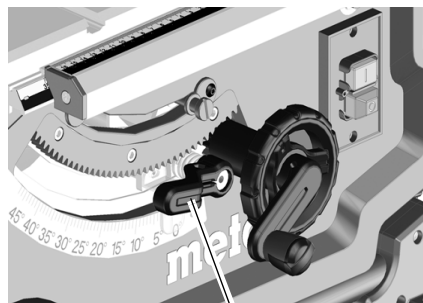


Gefahr!

Körperteile oder Gegenstände, die sich im Verstellbereich befinden, können vom laufenden Sägeblatt erfasst werden! Verstellen Sie die Sägeblattneigung nur, wenn das Sägeblatt stillsteht!

Die Neigung des Sägeblattes kann zwischen $-1,5^\circ$ und $46,5^\circ$ eingestellt werden.

1. Klemmhebel (48) lösen.
2. Gewünschte Sägeblattneigung einstellen.



48

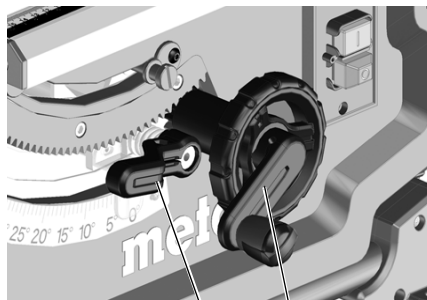
3. Eingestellten Neigungswinkel durch Festsetzen des Klemmhebels (48) arretieren.

Handrad für Schnitthöhenverstellung

Die Schnitthöhe kann durch Drehen des Handrades (49) verstellt werden.

Klemmhebel für Neigungswinkelverstellung

Durch Lösen des Klemmhebels (50) kann das Sägeblatt zwischen $-1,5^\circ$ und $46,5^\circ$ verstellt werden.



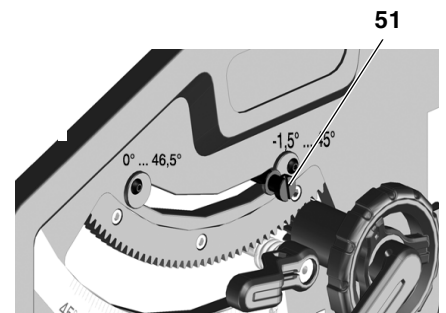
50 49

Damit der eingestellte Neigungswinkel sich beim Sägen nicht ändert, muss er mit dem Klemmhebel (50) wieder arretiert werden.

Umschaltgriff für Neigungsanschlag

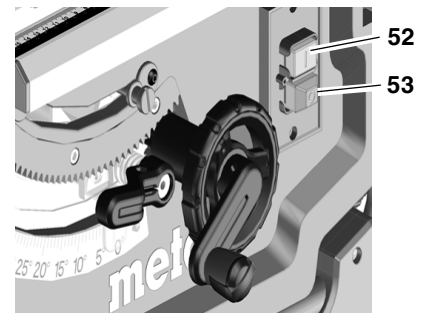
Die Neigungsverstellung besitzt bei 0° und bei 45° einen Anschlag. Für spezielle Gehrungsschnitte (Hinterschnitt) kann der Neigungswinkel in beiden Richtungen um $1,5^\circ$ erhöht werden.

- Neigungsbegrenzungsstop (51) herausziehen und über die rechte Exzentrzscheibe setzen = Neigungswinkel des Sägeblattes zwischen $-1,5^\circ$ und 45° verstellbar.
- Neigungsbegrenzungsstop (51) herausziehen und über die linke Exzentrzscheibe setzen = Neigungswinkel des Sägeblattes zwischen 0° und $46,5^\circ$ verstellbar.



Ein-/Aus-Schalter

- Ausschalten = unteren Schalter (52) drücken.
- Einschalten = oberen Schalter (53) 1 bis 2 sec. lang drücken.



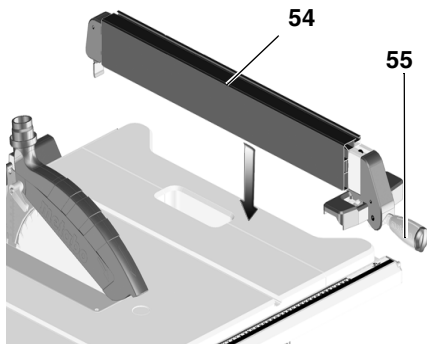
6.4 Parallelanschlag einstellen

Für den Parallelanschlag wird das lange Anschlagprofil (54) benutzt. Die Montage erfolgt am Führungsprofil auf der Vorderseite der Säge.

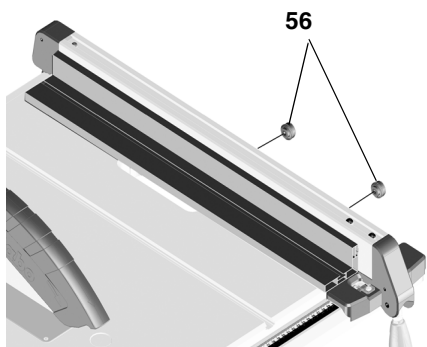
- Parallelanschlag rechts vom Sägeblatt positionieren.
Die Markierung in der Lupe zeigt den eingestellten Abstand des Parallelanschlags zum Sägeblatt auf der Skala an.
- Klemmhebel (55) des Parallelanschlags lösen und Parallelanschlag verschieben, bis die Markierung in

der Lupe den gewünschten Abstand zum Sägeblatt anzeigt.

Klemmhebel (55) zum Feststellen nach unten drücken.



- Das Anschlagprofil (54) muss beim Sägen mit Parallelanschlag parallel zum Sägeblatt stehen und mit dem Klemmhebel (55) arretiert sein. Dazu den Klemmhebel nach unten drücken.
- Rändelmutter (56) zum Befestigen des Anschlagprofils. Das Anschlagprofil kann nach Lösen der beiden Rändelmutter (56) abgenommen und umgesetzt werden:



Niedrige Anlegekante:

- zum Sägen von flachen Werkstücken;
- wenn das Sägeblatt geneigt ist.

Hohe Anlegekante:

- zum Sägen von hohen Werkstücken (max. 87 mm).

6.5 Zeiger am Parallelanschlag justieren

1. Parallelanschlag am Sägeblatt ausrichten.
2. Schraube am Zeiger des Parallelanschlags lösen.
3. Zeiger auf Parallelanschlag und „0“ auf Skalenband in Übereinstimmung bringen.

4. Schraube am Zeiger des Parallelanschlags wieder festziehen

i Hinweis:

Um ein Klemmen des Werkstücks beim Sägen mit dem Parallelanschlag zu vermeiden:

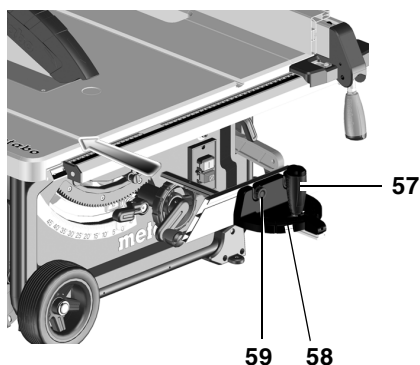
Parallelanschlag ganz nach rechts verschieben und anschließend auf die gewünschte Schnittbreite einstellen.

i Hinweis:

Parallelanschlag justieren (bei Bedarf): Damit das Werkstück nicht zwischen Parallelanschlag und Sägeblatt klemmt, muss der Parallelanschlag parallel zum Sägeblatt ausgerichtet sein, bzw. max. 0,3 mm sich nach hinten öffnend eingestellt sein. Zum justieren die 2 Schrauben auf der Oberseite des Parallelanschlags lösen, danach wieder festziehen.

6.6 Queranschlag einstellen

Der Queranschlag (58) wird von vorne in die Nut im Sägertisch eingeschoben.



Für Winkelschnitte kann der Queranschlag nach beiden Seiten um 60° verstellt werden.

Für Winkelschnitte von 45° und 90° sind entsprechende Anschläge vorhanden.

Zum Einstellen eines Winkels: Klemmgriff (57) durch Drehen entgegen dem Uhrzeigersinn lösen.

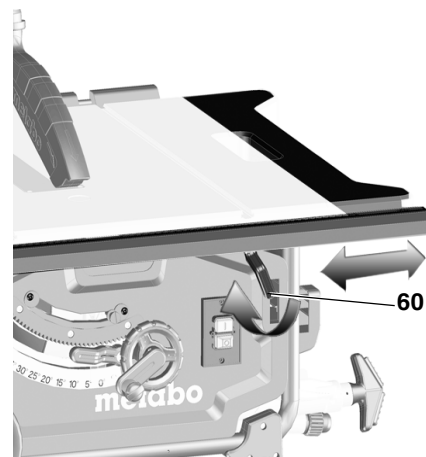
! Verletzungsgefahr!

Der Klemmgriff muss beim Sägen mit Queranschlag festgezogen sein.

Das Vorsatzprofil kann durch Lösen der Rändelmutter (59) verschoben oder abgenommen werden.

6.7 Tischverbreiterung einstellen

Die Tischverbreiterung erweitert die Auflagefläche, so dass auch größere Werkstücke sicher gehalten werden.



- Zum Einstellen der Tischverbreiterung muss der Klemmhebel (60) gelöst werden.

! Verletzungsgefahr!

Der Klemmgriff muss beim Sägen immer festgezogen sein.

Ablezen des Skalenbands beim Arbeiten mit dem Parallelanschlag

Auf welcher Skala die Schnittbreite abgelesen wird, hängt davon ab, wie das Anschlagprofil am Parallelanschlag montiert ist:

- Hohe Anlegekante = Skala mit schwarzer Schrift auf weißem Hintergrund.
- Niedrige Anlegekante = Skala mit weißer Schrift auf schwarzem Hintergrund.

Bei kleinen Schnittbreiten wird die Tischverbreiterung nicht ausgezogen. Die Schnittbreite wird auf der jeweils rechten Skala am Zeiger des Parallelanschlags abgelesen:

- Hohe Anlegekante: Schnittbreiten von 0 bis 35 cm möglich.
- Niedrige Anlegekante: Schnittbreiten von 0 bis 29,5 cm möglich.

Wenn größere Werkstücke gesägt werden sollen, muss die Tischverbreiterung ausgezogen werden.

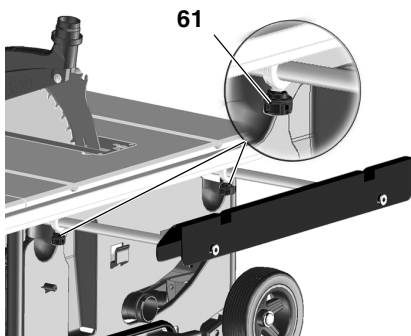
1. Parallelanschlag auf die Endposition der Skala verschieben.
2. Tischverbreiterung herausziehen und Parallelanschlag auf den gewünschten Abstand einstellen. Die Schnittbreite wird auf der jeweils lin-

ken Skala am Zeiger des Skalenbands abgelesen.

6.8 Tischverlängerung einstellen

Die Tischverlängerung erweitert die Auflagefläche, so dass auch längere Werkstücke sicher gehalten werden.

1. Zum Ausziehen der Tischverlängerung müssen die beiden Rändelschrauben (61) gelöst werden.



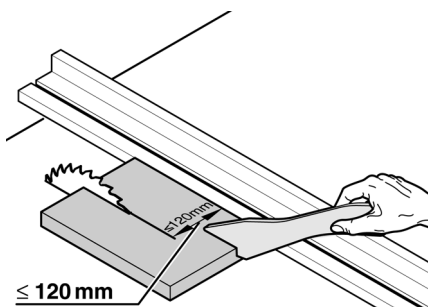
2. Tischverlängerung herausziehen und auf den gewünschten Abstand einstellen.
3. Die beiden Rändelschrauben wieder festziehen.

6.9 Sägen



Gefahr!

Der Schiebestock muss immer verwendet werden, wenn der Abstand zwischen Sägeblatt und einem Parallelanschlag kleiner ist als 120 mm.



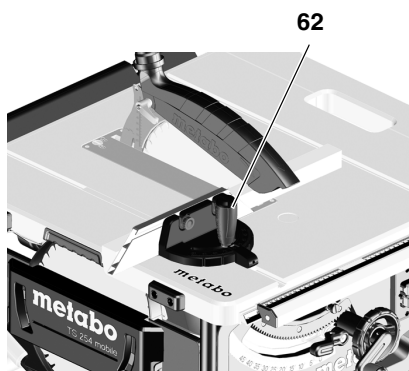
Gerader Schnitt

1. Neigungswinkel einstellen und arretieren.
2. Schnitthöhe einstellen. Die Spanhaube muss an der Vorderseite ganz auf dem Werkstück aufliegen.
3. Parallelanschlag einstellen.
4. Säge einschalten.
5. Das Werkstück gleichmäßig nach hinten schieben und in einem Arbeitsgang durchsägen.

6. Gerät ausschalten, wenn nicht unmittelbar weitergearbeitet werden soll.

Winkelschnitt

1. Der Queranschlag wird von vorne in die Nut im Säge Tisch eingeschoben.
2. Gewünschten Winkel nach Lösen des Klemmgriffs (62) am Queranschlag einstellen und Klemmgriff wieder festschrauben.
3. Seitlichen Abstand zwischen Vorsatzprofil und Sägeblatt einstellen:
 - Rändelmutter lösen und Vorsatzprofil verschieben.
 - Rändelmutter festdrehen.



4. Werkstück gegen den Queranschlag drücken.
5. Werkstück durch Verschieben des Queranschlags durchsägen.
6. Gerät ausschalten, wenn nicht unmittelbar weitergearbeitet werden soll

7. Transport



Gefahr!

Vor jedem Transport:

- Gerät ausschalten.
- Warten bis Sägeblatt stillsteht.
- Netzstecker ziehen.
- Sägeblatt vollständig herunterkurbeln.
- Neigungswinkel des Sägeblatts auf 0° einstellen und mit dem Klemmhebel arretieren.
- Anbauteile (Spanhaube, Späneabsaugung) abmontieren. Spanhaube am Säge Tisch aufbewahren.
- Netzkabel an der Kabelaufwicklung aufwickeln.

Nur Gerät mit Maschinenständer:

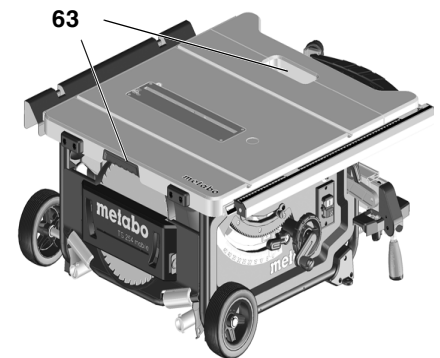
- Gerät am Rahmengestell anheben und nach hinten schwenken. Gerät hochkant aufstellen und oberen Beine einklappen. Die roten Schwenkhebel müssen wieder einrasten.
- Gerät nach hinten schwenken und die unteren Beine einklappen. Die roten Schwenkhebel müssen wieder einrasten.
- Handgriffe einschieben und Gerät abstellen.



Klemmgefahr

Arretieren Sie die ausgezogene Tischverbreiterung mit dem Klemmhebel.

Benutzen Sie zum Tragen des Geräts die seitlichen Griffe (63) am Tisch.



Achtung!

Tragen Sie das Gerät nicht an den Schutzeinrichtungen, der Tischverbreiterung oder an den Bedienelementen!

Mobiler Transport:

- Handgriff herausziehen, drehen und einrasten.
- Säge am Handgriff ziehen oder schieben



Beim Versand nach Möglichkeit die Originalverpackung verwenden.

8. Wartung und Pflege



Gefahr!

Vor allen Wartungs- und Reinigungsarbeiten:

1. Gerät ausschalten.
2. Warten bis die Säge stillsteht.
3. Netzstecker ziehen.
 - Nach Wartungs- und Reinigungsarbeiten alle Sicherheitseinrichtungen wieder in Betrieb setzen und überprüfen.
 - Beschädigte Teile, insbesondere Sicherheitseinrichtungen, nur gegen Originalteile austauschen, da Teile, die nicht vom Hersteller geprüft und freigegeben sind, zu unvorhersehbaren Schäden führen können.
 - Weitergehende Wartungs- oder Reparaturarbeiten, als die in diesem Kapitel beschriebenen, dürfen nur Fachkräfte durchführen.



Gefahr!

Bei einer beschädigten Tischeinlage besteht die Gefahr, dass sich kleine Gegenstände, zwischen Tischeinlage und Sägeblatt verklemmen und das Sägeblatt blockieren. Tauschen Sie beschädigte Tischeinlagen sofort aus!

8.1 Sägeblatt wechseln

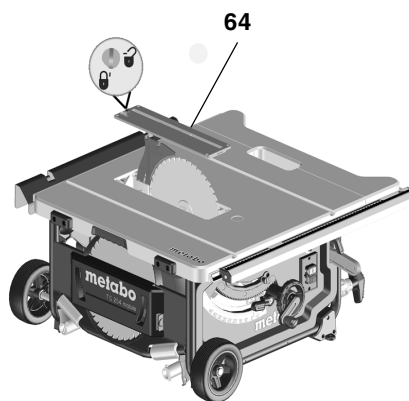


Gefahr!

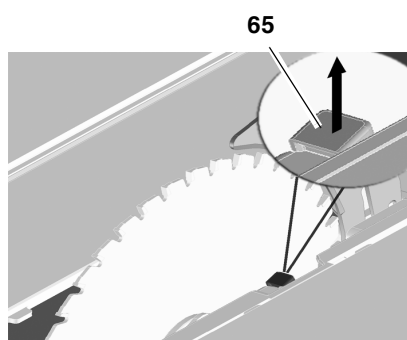
Kurz nach dem Sägen kann das Sägeblatt sehr heiß sein – Verbrennungsgefahr! Lassen Sie ein heißes Sägeblatt abkühlen. Reinigen Sie das Sägeblatt nicht mit brennbaren Flüssigkeiten. Schnittgefahr besteht auch am stehenden Sägeblatt. Tragen Sie beim Wechsel des Sägeblattes Handschuhe.

Beim Zusammenbau unbedingt Drehrichtung des Sägeblattes beachten!

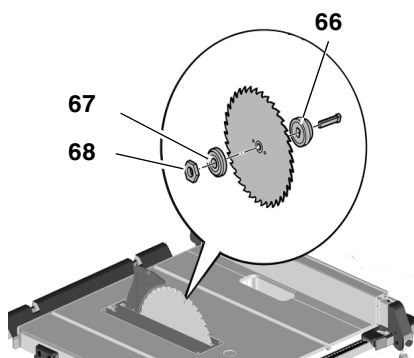
1. Sägeblatt ganz nach oben kurbeln.
2. Spanhaube abnehmen.
3. Tischeinlage (64) lösen und herausnehmen.



4. Spannmutter (68) mit Maulschlüssel drehen und gleichzeitig den Hebel der Sägeblattarretierung (65) nach oben ziehen, bis dieser einrastet.



5. Hebel festhalten und die Spannmutter im Uhrzeigersinn abschrauben.
6. Spannmutter (68), äußeren Sägeblattflansch (67) und Sägeblatt von der Sägeblattwelle nehmen.



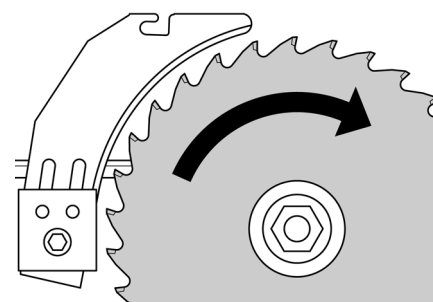
7. Spannflächen der Sägeblattflansche (66) und (67) und des Sägeblattes reinigen.



Gefahr!

Verwenden Sie keine Reinigungsmittel (z.B. um Harzrückstände zu beseitigen), welche die Leichtmetallbauteile angreifen können; die Festigkeit der Säge kann sonst beeinträchtigt werden.

8. Inneren Sägeblattflansch (66) auf Motorwelle aufschieben.
9. Neues Sägeblatt auflegen (Drehrichtung beachten!).



Gefahr!

Verwenden Sie nur Sägeblätter, die den Angaben in den Technischen Daten und der Norm EN 847-1 entsprechen – bei ungeeigneten oder beschädigten Sägeblättern können durch die Fliehkraft Teile explosionsartig weggeschleudert werden. Nicht verwendet werden dürfen:

- Sägeblätter, deren zulässige Höchstdrehzahl unter der Nennleerlaufdrehzahl der Sägeblattwelle liegt (siehe „Technische Daten“);
- Sägeblätter aus hochlegiertem Schnellarbeitsstahl (HS oder HSS);
- Sägeblätter, deren Schnittbreite kleiner oder deren Stammblattdicke größer ist als die Dicke des Spaltkeiles.
- Sägeblätter mit sichtbaren Beschädigungen;
- Trennscheiben.



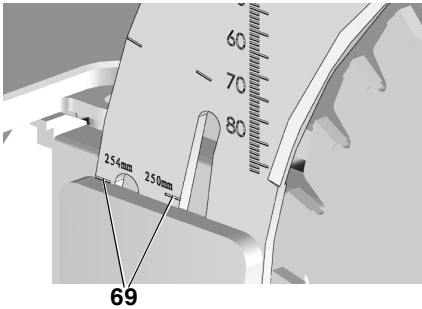
Gefahr!

- Montieren Sie das Sägeblatt nur mit Originalteilen.
 - Verwenden Sie keine losen Reduzierringe; das Sägeblatt kann sich sonst lösen.
 - Sägeblätter müssen so montiert sein, dass sie ohne Unwucht und Schlag laufen und sich beim Betrieb nicht lösen können.
10. Äußeren Sägeblattflansch (67) aufschieben.
 11. Spannmutter (68) aufdrehen (Linksgewinde!). Spannmutter (68) mit Maulschlüssel drehen und gleichzeitig den Hebel der Sägeblattarretierung (65) nach oben ziehen, bis dieser einrastet.
 12. Hebel festhalten und die Spannmutter gegen den Uhrzeigersinn handfest anziehen.

**Gefahr!**

- **Werkzeug zum Festschrauben des Sägeblattes nicht verlängern.**
- **Spannschraube nicht durch Schläge auf das Werkzeug festziehen.**

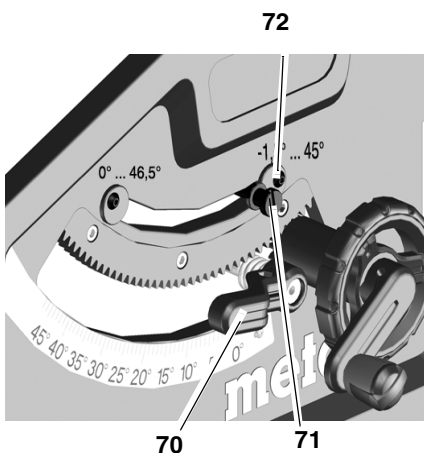
13. Spaltkeil entsprechend zur Sägeblattgröße (69) einstellen.
(Spaltkeileinstellung siehe 5.1)



14. Tischeinlage befestigen.
15. Spannhaut befestigen.

8.2 Anschlagbegrenzung einstellen

1. Anschlagbegrenzungshebel (71) für den Winkelbereich auf 0° / 45° einstellen.



2. Eingestellten Neigungswinkel durch Festsetzen des Klemmhebel (70) arretieren.
3. Neigungswinkel prüfen:
- 0° = rechtwinklig zum Sägertisch
 - 45° mit separatem Winkelmaß.
- Werden diese Werte nicht genau erreicht:
4. Kreuzschlitzschraube (72) an der jeweiligen Exzentrerscheibe lösen und die Exzentrerscheibe verstellen, bis der Neigungswinkel zum Sägertisch

in den Endpositionen genau 0° (= rechtwinklig), beziehungsweise 45° beträgt.

5. Kreuzschlitzschraube an der Exzentrerscheibe wieder festziehen.
6. Nach dem Verstellen der Anschlagbegrenzung, Winkelskala an der Vorderseite ggf. nachjustieren.

**Hinweis:**

Um die Neigungsbegrenzung von -1,5° bis 46,5° einzustellen, muss der Anschlagbegrenzungshebel herausgezogen werden.

8.3 Maschine aufbewahren

**Gefahr!**

Bewahren Sie das Gerät außerhalb der Reichweite von Kindern auf. Bewahren Sie das Gerät so auf, dass es nicht von Unbefugten in Gang gesetzt werden kann und sich niemand am stehenden Gerät verletzen kann.

**Achtung!**

Gerät nicht ungeschützt im Freien oder in feuchter Umgebung aufbewahren.

8.4 Wartung

Säge reinigen

- Sägespäne und Staub mit Staubsauger oder Bürste entfernen:
 - Führungselemente für das Verstellen des Sägeblattes;
 - Lüftungsschlitze des Motors;
 - Sägeblatt-Schutzkasten.
 - Höhenverstellung
 - Schwenkführung

Vor jedem Einschalten

Sichtprüfung, ob

- Abstand Sägeblatt – Spaltkeil 3 bis 5 mm.
- Spaltkeil mit dem Sägeblatt fluchtet.

Sichtprüfung, ob Netzkabel und Netzstecker unbeschädigt; defekte Teile ggf. durch Elektrofachkraft ersetzen lassen.

Bei jedem Ausschalten

Prüfung, ob Nachlauf des Sägeblattes länger als 10 Sekunden; bei längerem Nachlauf Motor durch Elektrofachkraft ersetzen lassen.

1x im Monat (bei täglichem Gebrauch)

Sägespäne mit Staubsauger oder Pinsel entfernen; Führungselemente leicht ölen:

- Gewindestange und Führungsstange für Höhenverstellung;
- Schwenksegmente.

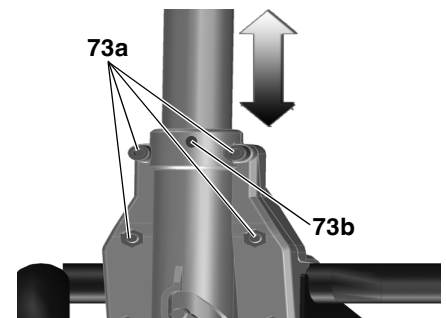
Alle 150 Betriebsstunden

Alle Schraubverbindungen prüfen, ggf. festziehen.

Bei Bedarf:

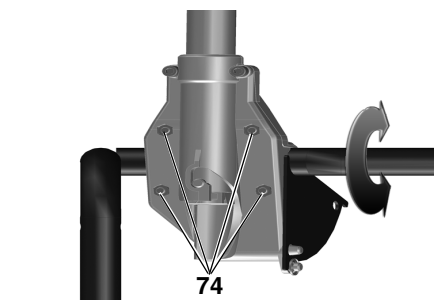
Führungsbuchsen Tischbeine einstellen.

- Innensechskantschrauben (73a) im Uhrzeigersinn drehen = Führung schwergängig.
- Innensechskantschrauben (73a) gegen Uhrzeigersinn drehen = Führung leichtgängig.
- zusätzliche Feinjustierung mittels Madenschraube (73b).



Führungsbuchsen der vorderen Beinhalterung einstellen:

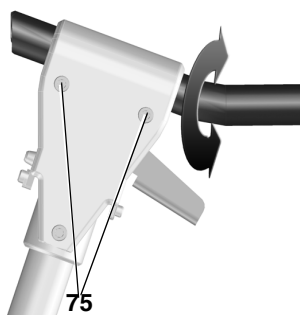
- Innensechskantschrauben (74) im Uhrzeigersinn drehen = Führung schwergängig.
- Innensechskantschrauben (74) gegen Uhrzeigersinn drehen = Führung leichtgängig.



Führungsbuchsen der hinteren Beinhalterung einstellen:

- Innensechskantschrauben (75) im Uhrzeigersinn drehen = Führung schwergängig.

- Innensechskantschrauben (75) gegen Uhrzeigersinn drehen = Führung leichtgängig.



Alle Innensechskantschrauben gleichmäßig anziehen.

9. Tipps und Tricks

- Vor dem Zuschneiden, Probeschnitte an passenden Reststücken durchführen.
- Werkstück stets so auf den Sägetisch auflegen, dass das Werkstück nicht umkippen oder wackeln kann (z.B. bei einem gewölbten Brett, die nach außen gewölbte Seite nach oben).
- Zum rationellen Sägen gleich langer Abschnitte, Längenanschlag verwenden.
- Oberflächen der Auflagetische sauber halten.

10. Lieferbares Zubehör

Verwenden Sie nur original Metabo Zubehör.

Verwenden Sie nur Zubehör, das die in dieser Betriebsanleitung angegebenen Anforderungen und Kenndaten erfüllt.

Zubehör-Komplettprogramm siehe www.metabo.com oder Katalog.

11. Reparatur



Gefahr!

Reparaturen an Elektrowerkzeugen dürfen aus Sicherheitsgründen nur durch eine Elektrofachkraft mit Originalersatzteilen ausgeführt werden!

Mit reparaturbedürftigen Metabo Elektrowerkzeugen wenden Sie sich bitte an Ihre Metabo-Vertretung. Adressen siehe www.metabo.com.

Ersatzteillisten können Sie unter www.metabo.com herunterladen.

12. Entsorgung



Elektrogeräte gehören nicht in den Hausmüll!

Gemäß Europäischer Richtlinie 2002/96/EG über Elektro- und Elektronik-Altgeräte

müssen gebrauchte Elektrogeräte getrennt gesammelt und einer umweltgerechten Wiederverwertung zugeführt werden.

Möglichkeiten zur Entsorgung des ausgedienten Geräts erfahren Sie bei Ihrer Gemeinde- oder Stadtverwaltung.

Das Verpackungsmaterial des Gerätes ist zu 100 % recyclingfähig

13. Probleme und Störungen



Gefahr!

Vor jeder Störungsbeseitigung:

1. **Gerät ausschalten.**
2. **Netzstecker ziehen.**
3. **Warten bis Sägeblatt steht.**

Nach jeder Störungsbeseitigung alle Sicherheitseinrichtungen wieder in Betrieb setzen und überprüfen.

Motor läuft nicht

Der Wiederanlaufschutz hat angesprochen. Wird der Netzstecker bei eingeschalteter Maschine eingesteckt oder ist die Stromversorgung nach einer Unterbrechung wieder hergestellt, läuft die Maschine nicht an:

- Die Maschine aus- und wieder einschalten.

Keine Netzspannung:

- Kabel, Stecker, Steckdose und Sicherung prüfen.

Motor überhitzt, z.B. durch stumpfes Sägeblatt oder Spänestau im Gehäuse:

- Ursache der Überhitzung beseitigen, einige Minuten abkühlen lassen. Dann das Gerät erneut einschalten.

Drehzahl wird nicht erreicht

Überlastschutz: Die Lastdrehzahl nimmt STARK ab:

- Die Motortemperatur ist zu hoch! Maschine im Leerlauf laufen lassen, bis die Maschine abgekühlt ist.

Überlastschutz: Die Lastdrehzahl nimmt LEICHT ab:

- Die Maschine wird überlastet. Arbeiten Sie mit reduzierter Belastung weiter.

Angegebene Höchstdrehzahl wird nicht erreicht - Motor erhält zu geringe Netzspannung:

- Kürzere Zuleitung oder Zuleitung mit größerem Querschnitt verwenden ($\geq 1,5 \text{ mm}^2$).
- Stromversorgung von Elektrofachkraft überprüfen lassen.

Sägeleistung lässt nach

Sägeblatt stumpf (Sägeblatt hat evtl. Brandflecke an der Seite):

- Sägeblatt austauschen (siehe Kapitel „Wartung“).

Späneauswurf verstopft

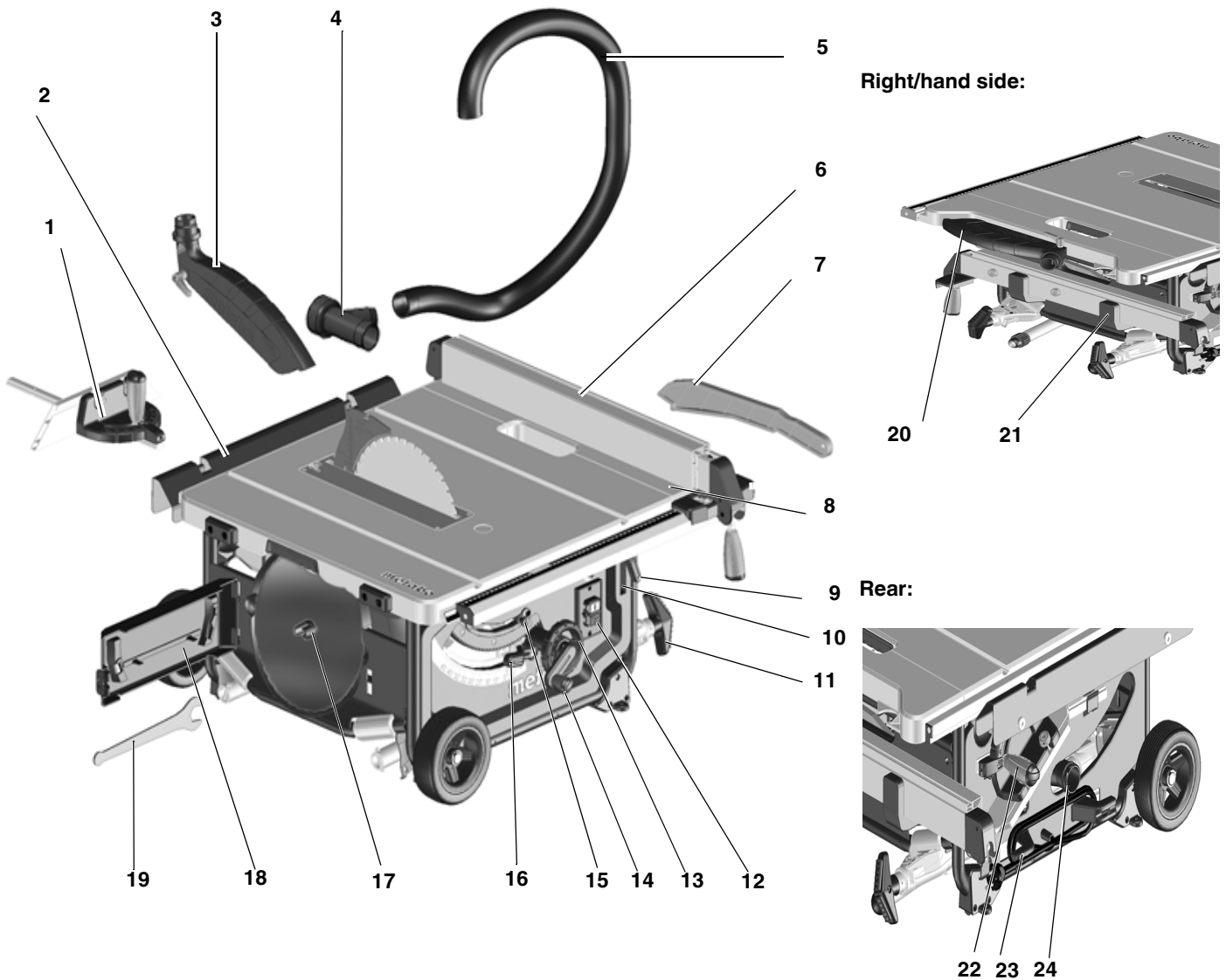
Keine Absauganlage angeschlossen oder Absaugleistung zu gering:

- Absauganlage anschließen oder Absaugleistung erhöhen (Luftgeschwindigkeit $\geq 20 \text{ m/sec}$ am Späneauswurfrohr).

14. Technische Daten

Spannung	V	220 - 240 (1~ 50/60 Hz)
Leistung Aufnahmeleistung P_1 Abgabeleistung P_2	kW kW	2,00 kW S6 20% 1,27 kW S6 20%
Stromaufnahme	A	9
Absicherung min.	A	16 (träge)
Schutzart		IP 20
Nennleerlaufdrehzahl (bei 230V)	min ⁻¹	4200
Schnittgeschwindigkeit (bei 230V)	m/s	57
Dicke des Spaltkeils	mm	2,3
Sägeblatt Sägeblattdurchmesser (außen) Sägeblattbohrung (innen) Schnittbreite max. Grundkörperdicke des Sägeblattes	mm mm mm mm	250 - 254 30 2,4 1,6
Schnitthöhe bei senkrechtem Sägeblatt bei 45° Sägeblattneigung	mm mm	0 ... 87 0 ... 50
max. Schnittbreite mit Parallelanschlag	mm	630
max. Querschnittbreite mit Winkelanschlag	mm	200
Abmessungen ohne Maschinenstände (L x B H) mit Maschinenstände (L x B H)	mm mm	740 x 750 x 355 790 x 945 x 850
Länge Säge Tisch Breite Säge Tisch	mm mm	670/970 715/995
Maschinengewicht mit Maschinenstände	kg	33,4
Geräuschemissionswerte nach EN 61029 * A-Schall-Druckpegel L_{pA} A-Schall-Leistungspegel L_{WA} Messunsicherheit (K_{pA} , K_{WA})	dB (A) dB (A) dB (A)	99 112 3
<p>* Emissionswerte Diese Werte ermöglichen die Abschätzung der Emissionen des Elektrowerkzeugs und den Vergleich verschiedener Elektrowerkzeuge. Je nach Einsatzbedingung, Zustand des Elektrowerkzeuges oder der Einsatzwerkzeuge kann die tatsächliche Belastung höher oder geringer ausfallen. Berücksichtigen Sie zur Abschätzung Arbeitspausen und Phasen geringerer Belastung. Legen Sie aufgrund entsprechend angepasster Schätzwerte Schutzmaßnahmen für den Anwender fest, z.B. organisatorische Maßnahmen.</p>		

1. Getting To Know Your Saw




- | | |
|--|--|
| 1 Mitre fence | 14 Crank for adjusting cutting depth |
| 2 Table extension | 15 Bevel limitation stop |
| 3 Blade guard | 16 Ratchet lock lever to lock saw blade tilt |
| 4 Extraction adapter | 17 Saw blade holder |
| 5 Extraction hose | 18 Toolholder |
| 6 Rip fence | 19 Open end wrench |
| 7 Push stick | 20 Blade guard holder |
| 8 Table side extension | 21 Rip fence holder |
| 9 Lock lever for table side extension | 22 Mitre fence holder |
| 10 Push stick holder | 23 Cable holder |
| 11 Foot/handle | 24 Chip ejection |
| 12 On/off switch | |
| 13 Handwheel for adjusting bevel angle | |

Right/hand side:

9 Rear:

4. Installation
5. Commissioning
6. Operation
7. Transport
8. Care and Maintenance
9. Tips and Tricks
10. Available Accessories
11. Repairs
12. Disposal
13. Troubleshooting
14. Technical Specifications

2. Please Read First!

 **WARNING** – Reading the operating instructions will reduce the risk of injury.

WARNING - Read all safety warnings and instructions. Failure to follow all safety warnings and instructions may result in electric shock, fire and/or serious injury.

Contents

1. Getting To Know Your Saw
2. Read first!
3. Safety

Keep all safety instructions and information for future reference. Pass on your power tool only together with these documents.

- These instructions are intended for persons having a basic technical knowledge of the operation of machines such as the one described herein. If you have no experience whatsoever, we strongly recommend to seek the advice of an experienced person.
- The equipment manufacturer is not liable for any damage resulting from neglect of these operating instructions.

Information in these operating instructions is categorised as shown below:



Danger!
Risk of personal injury or environmental damage.



Risk of electric shock!
Risk of personal injury by electric shock.



Drawing-in/trapping hazard!
Risk of personal injury by body parts or clothing being drawn into the rotating saw blade.



Caution!
Warning against property damage.



Note:
Additional information.

3. Safety

3.1 Specified Use

This machine is intended for ripping and crosscutting grown timber, faced boards, chip board and wood-core plywood sheets, and similar wood-derived materials.

Metals can only be cut with the following restrictions:

- With suitable saw blade only (see “Available Accessories”)
- Non-ferrous metals only (no hard or hardened metals)

Do not cut round stock without suitable jigs or fixtures. The rotating saw blade could turn the workpiece.

When sawing thin stock laid on its edge, a suitable guide must be used for firm support.

The tool must not be used for grooving and slot cutting without a suitable guard.

Do not use circular saws for slitting (groove ended in workpiece)

Any other use is considered to be not as specified and not allowed. The manufacturer is not liable for any damage caused by unspecified use.

Modification of the machine or use of parts not approved by the equipment manufacturer can cause unforeseeable damage!

3.2 General safety instructions

Caution! When using power tools, the following basic safety measures must be taken to protect against electric shock, other injury or fire.

- When using this tool observe the following safety instructions, to exclude the risk of personal injury or material damage.
- Please also observe the special safety instructions in the respective chapters.
- Where applicable, follow the legal directives or regulations for the prevention of accidents pertaining to the use of circular saws.



General hazards!

- Keep your work area tidy – a messy work area invites accidents.
- Be alert. Know what you are doing. Set out to work with reason. Do not operate tool while under the influence of drugs, alcohol or medication.
- Consider environmental conditions: keep work area well lighted.
- Prevent adverse body positions. Ensure firm footing and keep your balance at all times.
- Use suitable workpiece supports when cutting long stock.
- Never use power tools in areas where there is a risk of fire or explosion.
- The saw shall only be started and operated by persons familiar with circular saws and who are at any time aware of the dangers associated with the operation of such tool.

Persons under 18 years of age shall use this tool only in the course of their vocational training, under the supervision of an instructor.

- Keep bystanders, particularly children, out of the danger zone. Do not permit other persons to touch the tool or power cable while it is running.
- Do not overload tool – use it only within the performance range it was designed for (see “Technical Specifications”).



Danger! Risk of electric shock!

- Do not expose tool to rain. Do not operate tool in damp or wet environment. Prevent body contact with earthed objects such as radiators, pipes, cooking stoves, refrigerators when operating this tool.
- Do not use the power cable for purposes it is not intended for.



Risk of personal injury and crushing by moving parts!

- Do not operate the tool without installed guards.
- Always keep sufficient distance to the saw blade. Use suitable feeding aids, if necessary. Keep sufficient distance to driven components when operating the power tool.
- Wait for the saw blade to come to a complete stop before removing cut-offs, scrap, etc. from the work area.
- Do not attempt to stop the saw blade by pushing the workpiece against its side.
- Ensure the tool is disconnected from power before servicing.
- Ensure that when switching on (e.g. after servicing) no tools or loose parts are left on or in the tool.
- Turn power off if the tool is not used.



Cutting hazard, even with the cutting tool at standstill!

- Wear gloves when changing cutting tools.
- Store saw blade in such manner that nobody will get hurt.

⚠ Risk of kickback (workpiece is caught by the saw blade and thrown against the operator):

- Always work with a properly set riving knife.
- The riving knife and the saw blade used must match: the riving knife should be thinner than the kerf, but thicker than the saw blade body.
- Do not jam workpieces.
- Make sure the saw blade is suitable for the workpiece material.
- Cut thin or thin-walled workpieces only with fine-toothed saw blades.
- Always use sharp saw blades.
- If in doubt, check workpiece for inclusion of foreign matter (e.g. nails or screws).
- Cut only stock of dimensions that allow for safe and secure holding while cutting.
- Never cut several workpieces at the same time – and also no bundles containing several individual pieces. Risk of personal injury if individual pieces are caught by the saw blade uncontrolled.
- Remove small cutoffs, scrap, etc. from the work area – when doing so the saw blade must be at a complete standstill.

⚠ Drawing-in/trapping hazard!

- Ensure that no parts of the body or clothing can be caught and drawn in by rotating components (**no** neckties, **no** gloves, **no** loose-fitting clothes; contain long hair with hairnet).
- Never attempt to cut any workpieces which contain
 - ropes,
 - strings,
 - cords,
 - cables or
 - wires, or to which any of the above are attached.

⚠ Hazard generated by insufficient personal protection gear!

- Wear hearing protection.
- Wear protective goggles.
- Wear dust mask.

- Wear suitable work clothes.
- When working outdoors wearing of non-slip shoes is recommended.

⚠ Risk of injury by inhaled wood dust!

- Dust of certain timber species (e.g. beech, oak, ash) can cause cancer when inhaled. Work only with a suitable dust collector attached to the saw. The dust collector must comply with the data stated in the technical specifications.
- Ensure that as little as possible wood dust will get into the environment:
 - remove wood dust deposit in the work area (do not blow away!);
 - fix any leakages on the dust collector;
 - ensure good ventilation.

⚠ Hazard generated by modification of the machine or use of parts not tested and approved by the equipment manufacturer!

- Assemble tool in strict accordance with these instructions.
- Use only parts approved by the equipment manufacturer. This applies especially for:
 - saw blades (for order numbers, refer to Available Accessories);
 - safety devices (for order numbers, see spare parts list spare parts list).
- Do not change any parts.

⚠ Hazard generated by tool defects!

- Keep tool and accessories in good repair. Observe the maintenance instructions.
- Before every use check tool for possible damage: before operating the tool all safety devices, protective guards or slightly damaged parts need to be checked for proper function as specified. Check to see that all moving parts work properly and do not jam. All parts must be correctly installed and meet all conditions necessary for the proper operation of the tool.
- Damaged protection devices or parts must be repaired or replaced

by a qualified specialist. Have damaged switches replaced by a service centre. Do not operate tool if the switch cannot be turned ON or OFF.

- Keep handles free of oil and grease.

⚠ Risk of injury by noise!

- Wear hearing protection.
- Make sure the riving knife is not bent. A bent riving knife will push the workpiece against the side of the saw blade, causing noise.

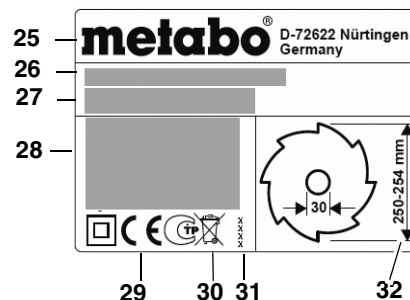
⚠ Danger from blocking workpieces or workpiece parts!

If blockage occurs:

1. switch machine off,
2. unplug mains cable,
3. wear gloves,
4. clear the blockage using a suitable tool.

3.3 Symbols on the machine

Information on the nameplate:



- (25) Manufacturer
- (26) Serial number
- (27) Machine designation
- (28) Motor specifications (see also "Technical specifications")
- (29) CE-mark – This machine conforms to the EC directives as per Declaration of Conformity
- (30) Waste disposal symbol – the machine can be disposed of through the manufacturer
- (31) Year of manufacture
- (32) Dimensions of permissible saw blades

Safety symbol



Danger!
Failure to observe the following warnings can result in serious injury or damage to property.



Read the operating instructions.



Never place hands into running saw blade.



Wear protective goggles and ear protectors.



Never operate the tool in a damp or wet environment.

3.4 Safety devices

Riving knife

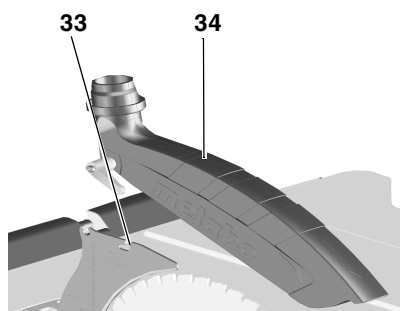
The riving knife (33) prevents the work-piece from being caught by the rising teeth of the saw blade and being thrown against the operator.

Always have the riving knife installed during operation.

Blade guard

The blade guard (34) protects against unintentional contact with the saw blade and from chips flying about.

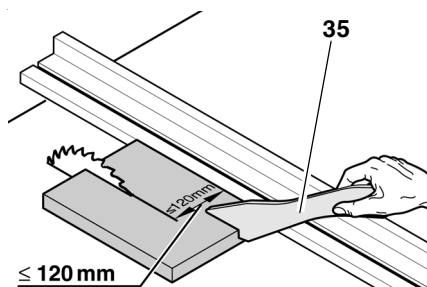
Always have blade guard installed during operation.



Push stick

The push stick (35) serves as an extension of the hand and protects against accidental contact with the saw blade.

Always use push stick if distance between saw blade and rip fence is less than 120 mm.



Guide the push stick at an angle of 20° ... 30° against the saw table's surface.

If the push stick is not used, it has to be stored with the machine.

Replace push stick if damaged.

4. Installation



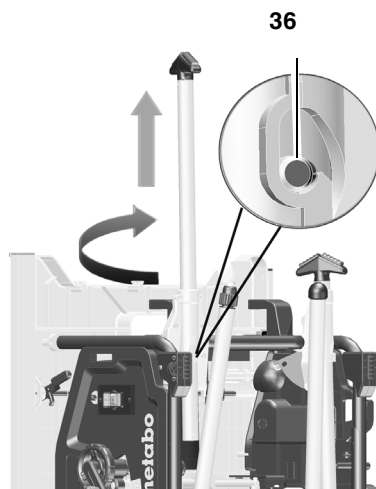
Ensure firm footing and keep your balance at all times.

Installation without machine stand:

1. Lift saw with two persons out of packaging.
2. Place saw down on stable table or work bench.
3. Bolt saw firmly onto table or work bench.

Installation with machine stand:

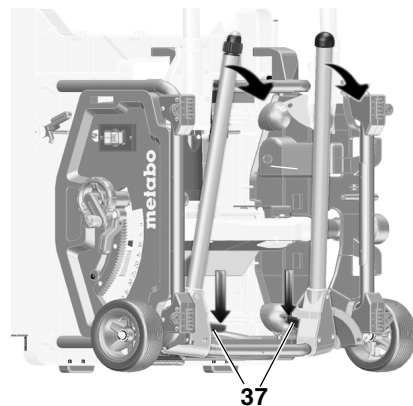
1. Lift tool with two persons out of packaging.
2. Place tool on ground.
3. Lift tool by handles and set up on edge
4. Pull out handles (36), turn them and engage them.



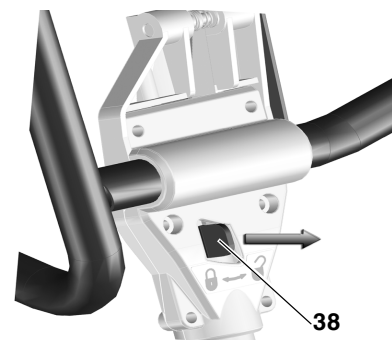
5. Fold out the two table legs. To do this, press the red turning lever (37)

downwards (with your foot or hand) and swing down the table legs.

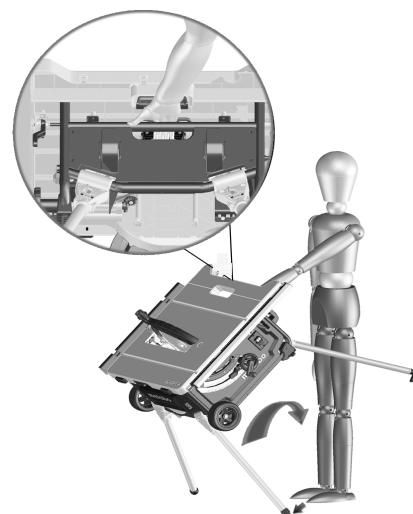
6. Tilt the tool slightly to the rear and press down both table legs. The red turning levers (37) must engage.



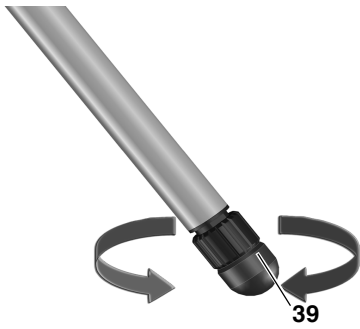
7. Fold out the upper two table legs. To do this, push the red turning lever (38) to the right and swing the table legs downwards. The red turning levers must engage.



8. Hold the saw round the centre of the upper frame. Pull up saw and set down. (Hold adjustable base in position with foot to prevent slipping of the saw during installation).



9. Compensate for floor irregularities with the adjustable base (39).



5. Initial Operation

5.1 Assembly

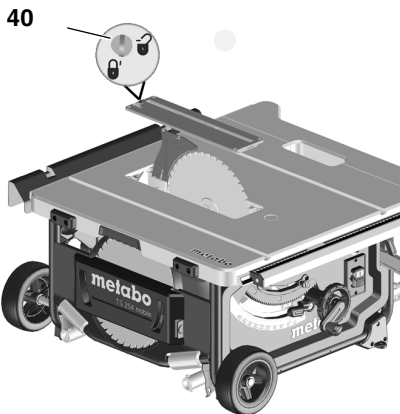
Riving knife



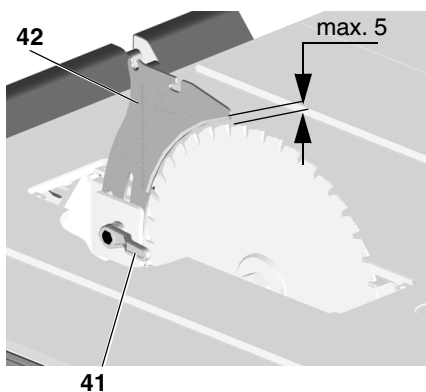
Note:

The riving knife has been correctly set at the factory. Readjustment prior to initial operation is only required should the riving knife have become misadjusted in transit.

1. Raise saw blade fully.
2. Turn screw (40) counterclockwise, raise table insert and remove.



3. Release locking lever (41) (turn counterclockwise!).
4. Pull riving knife (42) out of lower transport position upwards as far as the stop.



5. Checking the riving knife:

- Distance between the saw blade's outer edge and the riving knife needs to be **3 to 5 mm**.
- The riving knife must be in alignment with the saw blade.



Danger!

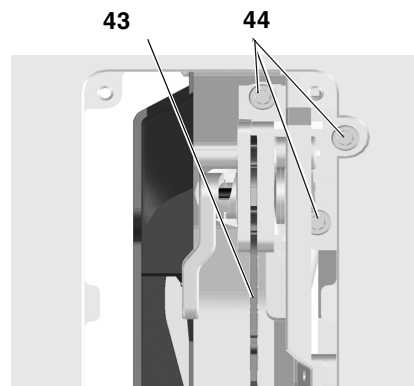
The riving knife is one of the safety devices and must be correctly installed for safe operation.

Only if realignment of the riving knife is necessary:

1. Release locking lever (41) (turn counterclockwise!).
2. Align riving knife (42) vertically: Distance between the saw blade's outer edge and the riving knife needs to be 3 – 5 mm.
3. Tighten locking lever (41) (turn clockwise!).

Lateral alignment: riving knife and saw blade (43) must be in true alignment.

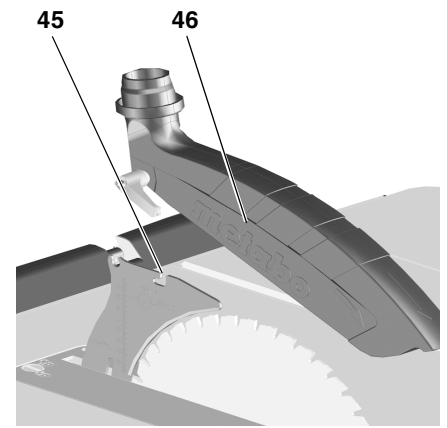
4. Release three Allen screws (44).
5. Align riving knife (43) flush with saw blade.



6. Tighten three Allen screws (44).
7. Secure table insert and lock with screw (40).

Blade guard installation

1. Raise saw blade fully.
2. Install blade guard (46) on front mounting on riving knife (45).
3. Firmly tighten blade guard with lock lever.



5.2 Mains connection



Danger! High voltage

- Operate this machine in dry surroundings only.
- Operate machine only on a power source meeting the following requirements (see "Technical Specifications"):
 - outlets properly installed, earthed, and tested.
 - mains voltage and system frequency conform to the voltage and frequency shown on the machine's rating label;
 - fuse protection by a residual current operated device (RCD) of 30 mA sensitivity;



Note:

Check with your local Electricity Board or electrician if in doubt whether your house service connection meets these requirements.

- Position power supply cable so it does not interfere with the work and is not damaged.
- Protect power supply cable from heat, aggressive liquids and sharp edges.
- Use only rubber-jacketed extension cables with sufficient lead cross-section (see "Technical Specifications").
- When working out of doors, only use extension cables that are also approved for outdoors.
- Do not pull on power supply cable to unplug.
- Avoid accidental start-up: ensure that the on/off switch is switched off when inserting the plug in the socket.

6. Operation

Risk of injury!

This saw may only be operated by one person at a time. Other persons shall stay only at a distance to the saw for the purpose of feeding or removing stock.

Before starting work, check to see that the following are in proper working order:

- power cable and plug
- ON/OFF switch
- riving knife
- blade guard
- feeding aids (push stick, push block and handle).

Use personal protection gear:

- dust respirator;
- hearing protection;
- safety goggles.

Assume proper operating position:


- at the front of the saw;
- in front of the saw;
- to the left of the line of cut;
- when working with two persons, the other person must remain at an adequate distance to the saw.

If the type of work requires, use the following:

- suitable workpiece supports – if otherwise workpiece would fall off the table after cutting;
- dust collector.

Avoid typical operator mistakes:

- Do not attempt to stop the saw blade by pushing the workpiece against its side. Risk of kickback.
- Always hold the workpiece down on the table and do not jam it. Risk of kickback.
- Never cut several workpieces at the same time – and also no bundles containing several individual pieces. Risk of personal injury if individual pieces are caught by the saw blade uncontrolled.

 **Drawing-in/trapping hazard!**
Never cut stock to which ropes, cords, strings, cables or wires are

attached or which contain such materials.

6.1 Dust collector / universal vacuum cleaner

Danger!

Dust of certain timber species (e.g. beech, oak, ash) can cause cancer when inhaled. Use suitable dust collector when working in enclosed spaces. The dust collector must meet the following requirements:

- fits the diameter of the dust extraction ports (blade guard 38 mm; chip case 35/44 mm);
- air flow volume $\geq 460 \text{ m}^3/\text{h}$;
- vacuum at dust extraction port of saw $\geq 530 \text{ Pa}$;
- air speed at dust extraction port of saw $\geq 20 \text{ m/s}$.

The dust extraction ports are located at the chip case assembly and at the saw blade guard.

Observe the dust collector's operating instructions as well!

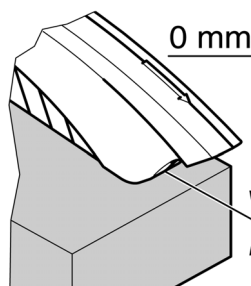
Operation without a dust collector is only possible out of doors.

6.2 Setting the depth of cut

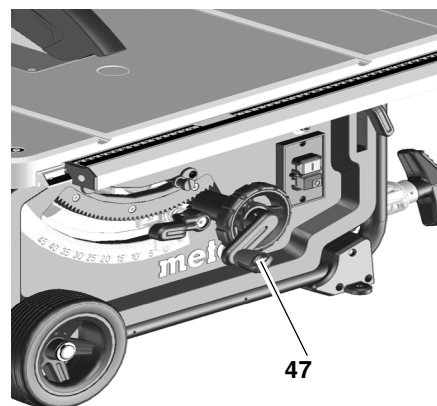
Danger!

Parts of the body or objects in the setting range can be caught by the running saw blade! Set depth of cut only with saw blade at standstill!

The saw blade's cutting depth needs to be adapted to the workpiece height: the blade guard shall rest with its front edge on the workpiece.



- Adjust depth of cut by turning the handwheel (47) as required.



Note:

To compensate for possible play in the blade height setting mechanism, always raise the blade to the desired position.

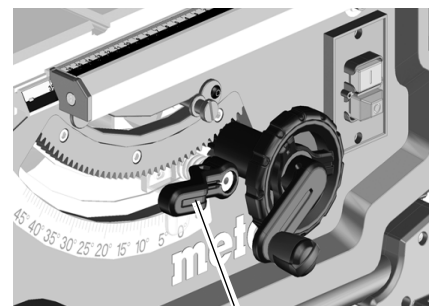
6.3 Setting the saw blade tilt

Danger!

Parts of the body or objects in the setting range can be caught by the running saw blade! Set the depth of cut only with the saw blade at standstill!!

The blade bevel angle can be adjusted between -1.5° and 46.5° .

1. Release lock lever (48).
2. Set required saw blade tilt.



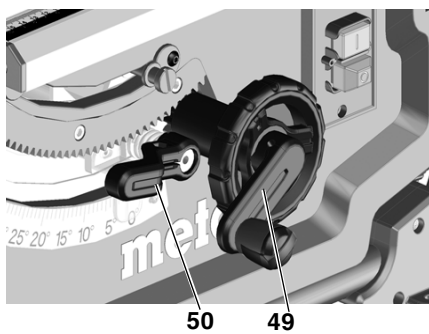
3. Lock the set bevel tilt by tightening the lock lever (48).

Handwheel for cutting depth adjustment

The depth of cut can be adjusted by turning the handwheel (49).

Lock lever for bevel angle adjustment

By releasing the lock lever (50), the saw blade can be adjusted between -1.5° and 46.5° .

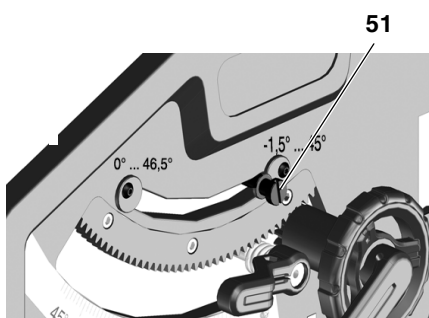


To keep the set bevel angle from changing during cutting, it must be locked again by the lock lever (50).

Release lever for bevel tilt stop

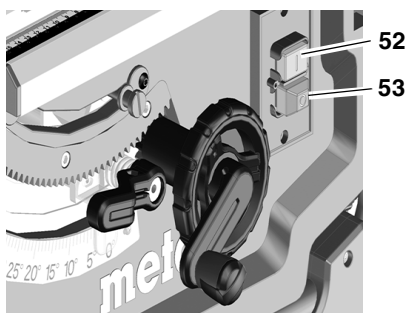
The blade tilt setting has end stops at 0° and 45°. For special bevel cuts (under-cutting) the bevel angle can be increased by 1.5° in both directions.

- Withdraw bevel angle limitation stop (51) and place over the right-hand cam plate = bevel angle of saw blade adjustable between -1.5° and 45°.
- Withdraw bevel angle limitation stop (51) and place over the left-hand cam plate = bevel angle of saw blade adjustable between 0° and 46.5°.



On/off switch

- To stop = press upper switch (52).
- To start = press and hold lower switch (53) for 1 - 2 seconds.

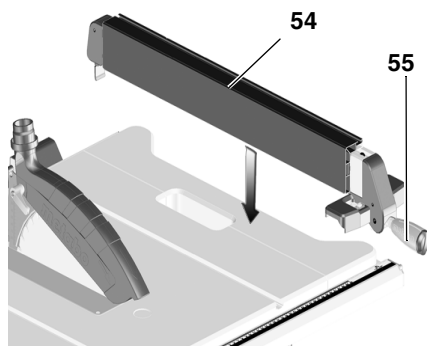


6.4 Adjusting rip fence

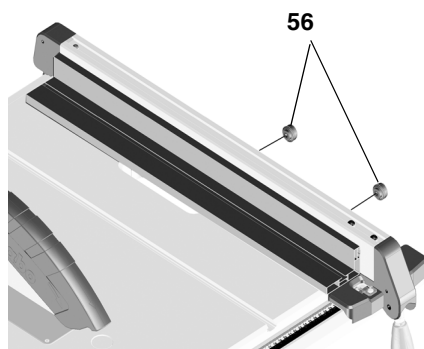
For use as rip fence the long fence extrusion (54) must be installed. It is mounted on the guide extrusion at the front of the saw table.

- Position rip fence to the right of the saw blade.
The marking in the magnifying glass shows the set distance between the rip fence and the saw blade on the scale.
- Release lock lever (55) of rip fence and shift rip fence until marking in magnifying glass indicates the desired distance to the saw blade.

Press lock lever (55) downwards to lock.



- For ripping, the fence extrusion (54) must be parallel with the saw blade and locked in position by the lock lever (55). Press lock lever downwards to do this.
- Knurled nuts (56) for attaching the fence extrusion. After loosening the two knurled nuts (56), the fence extrusion can be removed and shifted:



Small edge:

- for cutting thin stock;
- when the saw blade is tilted.

Wide edge:

- for cutting thick stock (max. 87 mm).

6.5 Adjusting pointer on rip fence

1. Align rip fence with saw blade.
2. Loosen rip fence pointer fixing screw.
3. Bring pointer on rip fence and "O" on scale into alignment.
4. Retighten rip fence pointer fixing screw.

i Note:

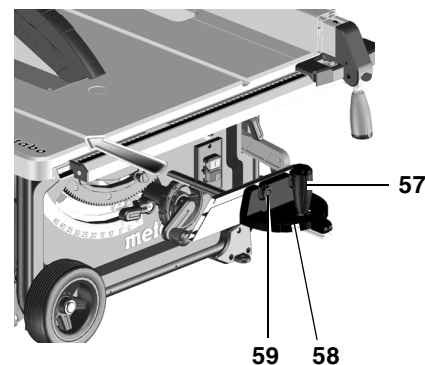
To avoid stock jamming when cutting along the rip fence: slide rip fence all the way to the right table edge and then back to the required cutting width.

i Note:

Adjust parallel stop (if necessary): To prevent the workpiece from jamming between parallel stop and saw blade, the parallel stop must be aligned to the saw blade, or set to a max. of 0.3 mm opening to the rear. To adjust it, release the 2 screws on the upper side of the parallel stop and then tighten again.

6.6 Setting mitre fence

The mitre fence (58) is inserted into the table slot from the table's front edge.



For mitre cuts the mitre fence turns to 60° in both directions.

For 45° and 90° mitres positive stops are provided.

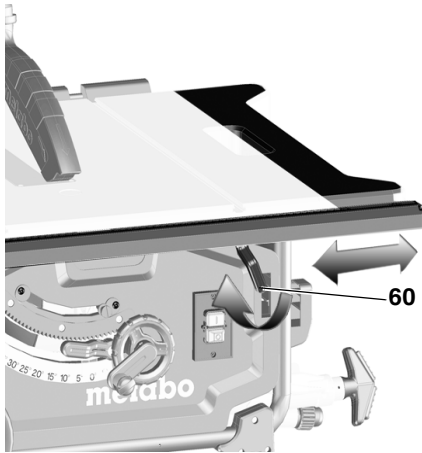
To set a mitre angle: loosen locking handle (57) by turning it counter-clockwise.

⚠ Risk of injury!
When cutting with the mitre fence the handle must be firmly tightened.

The auxiliary fence extrusion can be taken off and reversed after loosening knurled nut (59).

6.7 Adjusting table side extension

The table side extension extends the supporting surface, providing safe support for larger workpieces.



- For table side extension adjustment, the lock lever (60) must be released.



Risk of injury!
When cutting, the handle must always be firmly tightened.

Scale reading when using the rip fence

On which scale the cutting width is read depends on how the fence extrusion is installed on the rip fence:

- Wide edge = scale with black numerals on white background.
- Small edge = scale with white numerals on black background.

For small cutting widths the table side extension is not extended. The cuttings width is read on the respective right-hand scale at the rip fence's pointer:

- Wide edge: cutting width from 0 to 35 cm.
- Small edge: cutting width from 0 to 29.5 cm.

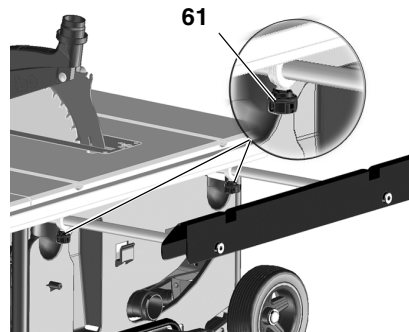
If larger stock is to be cut, the table side extension needs to be extended.

1. Shift rip fence to the end position on the scale.
2. Pull out table side extension and set rip fence to desired cutting width. The cuttings width is read on the respective left-hand scale at the scale's pointer.

6.8 Adjusting table extension

The table extension extends the supporting surface, providing safe support for larger workpieces.

1. To pull out the table extension, both knurled screws (61) must be released.

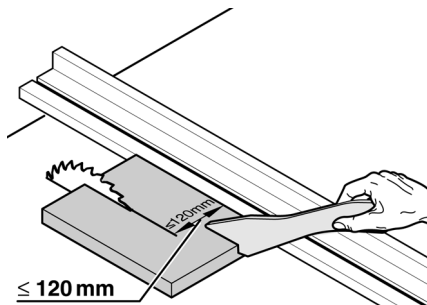


2. Withdraw table extension and set to desired distance.
3. Retighten both knurled screws.

6.9 Sawing



Danger!
Always use push stick if distance between saw blade and rip fence is less than 120 mm.



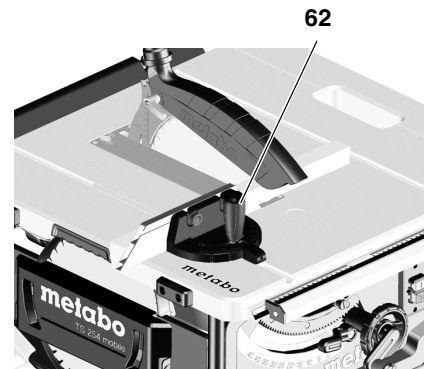
Straight cut

1. Set blade tilt and lock in position.
2. Set depth of cut. The blade guard must rest with its front edge on the workpiece.
3. Adjust rip fence.
4. Start saw.
5. Push workpiece in a steady motion towards the rear and cut in a single pass.
6. Switch machine off if no further cutting is to be done immediately afterwards.

Mitre cuts

1. The mitre fence is inserted into the table slot from the table's front edge.

2. Set desired angle after loosening the mitre fence's locking handle (62) and retighten locking handle.
3. Adjust lateral distance between auxiliary fence and saw blade:
 - Release knurled nut and move auxiliary fence as required.
 - Tighten knurled nut.



4. Hold workpiece firmly against mitre fence.
5. Cut workpiece by pushing the mitre fence forward.
6. Switch machine off if no further cutting is to be done immediately afterwards.

7. Transport



Danger!
Before every transport:

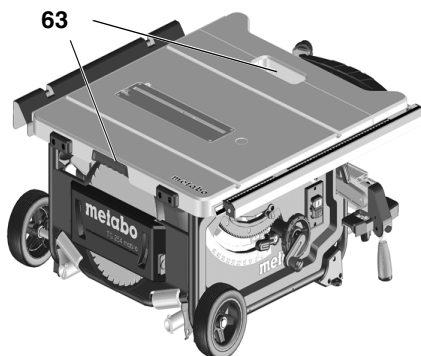
- switch machine off.
- wait for saw blade to come to standstill.
- unplug mains cable.
- Lower saw blade fully.
- Set saw blade bevel angle to 0° and lock with lock lever.
- Remove add-on parts (blade guard, dust extraction). Store blade guard at saw table.
- Wind up mains cable on cable reel.

Only tools with machine stand:

- Raise tool on frame and swing to the rear. Set up machine on its edge and fold in upper legs. The red turning levers must engage again.
- Swing machine to the rear and fold in the lower legs. The red turning levers must engage again.
- Push in handles and set down machine.

Crushing hazard
Lock pulled-out table side extension with lock lever.

Use handles (63) provided on sides of table to carry the machine.



Caution!
Do not carry the machine at the guards, table side extension or operating elements!

Mobile transport:

- Pull out handle, turn it and engage it.
- Pull or push saw with handle



If possible use original carton for shipping.

8. Care And Maintenance

Danger!
Prior to all servicing:

1. **switch machine off.**
2. **wait until the saw has come to a complete stop.**
3. **unplug mains cable.**
 - Check that all safety devices are operational again after each service.
 - Replace defective parts, especially safety devices, only with genuine replacement parts. Parts not tested

and approved by the equipment manufacturer can cause unforeseen damage.

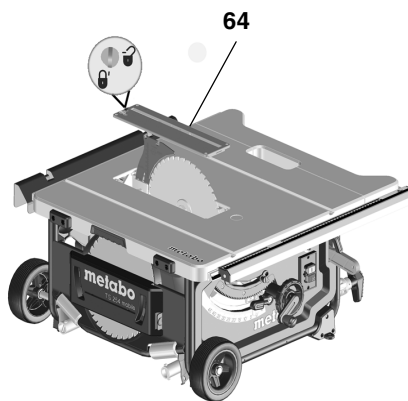
- Repair and maintenance work other than described in this section should only be carried out by qualified specialists.

Danger!
With a damaged table insert there is a risk of small parts getting stuck between table insert and saw blade, blocking the saw blade. Replace damaged table inserts immediately!

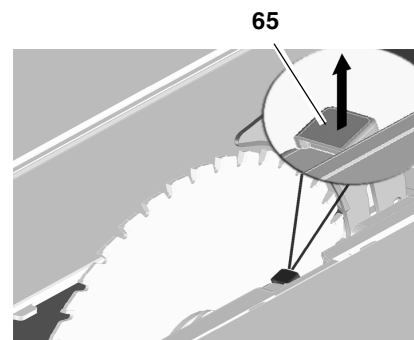
8.1 Saw blade change

Danger!
Directly after cutting the saw blade can be very hot – burning hazard! Let a hot saw blade cool down. Do not clean the saw blade with combustible liquids. Risk of injury, even with the blade at standstill. Wear gloves when changing blades. When fitting a saw blade, observe the direction of rotation!

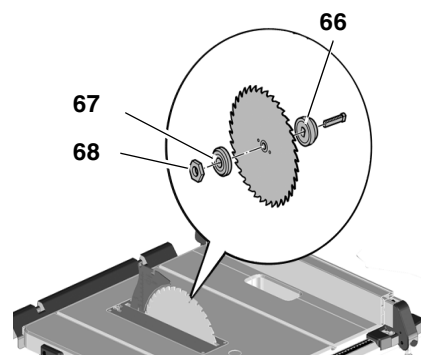
1. Raise saw blade fully.
2. Remove blade guard.
3. Loosen table insert (64) and remove from table.



4. Turn clamping nut (68) with open-jawed spanner and , at the same time, pull lever for saw blade lock (65) upwards until it engages.



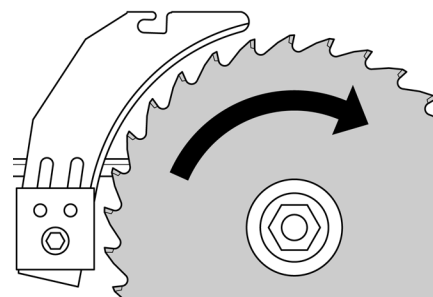
5. Hold lever firmly in position and unscrew clamping nut clockwise.
6. Remove clamping nut (68), outer blade flange (67) and saw blade from saw spindle.



7. Clean clamping surfaces of saw blade flange (66) and (67) and saw blade.

Danger!
Do not use cleaning agents (e.g. to remove resin residue) that could corrode the light metal components of the saw; the stability of the saw would be adversely affected.

8. Push inner saw blade flange (66) onto motor shaft.
9. Put on a new saw blade (observe direction of rotation!).



Danger!
Use only saw blades conforming to the technical specifications stated and to EN 847-1 – if unsuitable or damaged saw blades parts are used, parts can be ejected due to centrifug-

gal force in an explosive-type manner.

Do not use:

- saw blades which permissible maximum speed is below the rated no-load speed of the saw spindle (see “Technical Specifications”);
- saw blades made of high speed steel (HS or HSS);
- saw blades whose cutting width is less than, or whose blade body is thicker than, the thickness of the riving knife.
- saw blades with visible damage;
- cut-off wheel blades.



Danger!

- Mount saw blade using only genuine parts.
- Do not use loose-fitting reducing rings; the saw blade could work loose.
- Saw blades have to be mounted in such way that they do not wobble or run out of balance and cannot work loose during operation.

10. Slide on outer blade flange (67).

11. Screw on clamping nut (68) (left-handed thread!). Turn clamping nut (68) with open-jawed spanner and, at the same time, pull the lever of the saw blade lock (65) upwards until it engages.

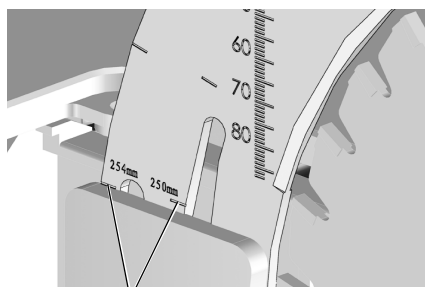
12. Hold lever firmly in position and tighten clamping nut **hand-tight** by turning counterclockwise.



Danger!

- Do not extend arbor bolt tightening wrench.
- Do not tighten arbor bolt by hitting the wrench.

13. Adjust riving knife corresponding to the saw blade size (69).
(for riving knife setting, see 5.1)



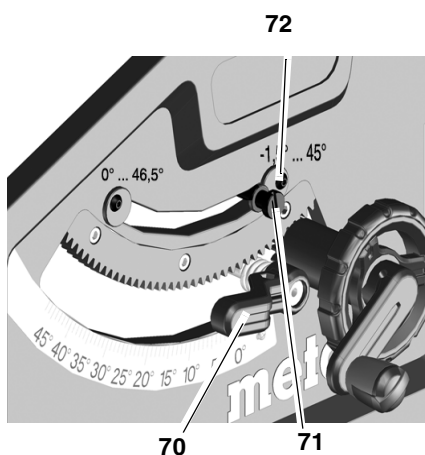
69

14. Reinstall table insert.

15. Attach blade guard.

8.2 Adjusting the blade tilt stop

1. Set the blade tilt stop lever (71) for the angle range to 0° / 45°.



72

70

71

2. Lock set bevel tilt by tightening lock lever (70).

3. Check blade bevel angle:

- 0° = at right angles to the saw table
- 45° with separate mitre square.

If these angles are not achieved exactly:

4. Release cross-head screw (72) at respective cam disc and adjust cam plate until the blade bevel angle in relation to the saw table is exactly 0° (= right angles), or 45°, in the end positions.

5. Retighten cross-head screw at cam plate.

6. After adjusting the stop limitation, re-adjust angle scale at front side if necessary.



Note:

To set the bevel angle limitation of -1.5° to 46.5°, the blade tilt stop lever must be pulled out.

8.3 Saw storage



Danger!

Store the machine beyond the reach of children. Store the machine such that it cannot be put into operation by unauthorised personnel and such that the stationary machine cannot cause injury.



Caution!

Do not store saw unprotected outdoors or in damp environment.

8.4 Maintenance

Saw Cleaning

- Remove chips and saw dust with vacuum cleaner or brush:
 - from saw blade setting guide elements;
 - from motor vent slots;
 - chip case.
 - Height adjustment
 - Swivel guide

Before switching ON

Visual check to see if

- distance between saw blade and riving knife is 3 to 5 mm.
- riving knife is in line with saw blade.

Visual check of power cable and power cable plug for damage; if necessary have damaged parts replaced by a qualified electrician.

Every time the machine is switched off

Check whether the saw blade overrun exceeds 10 seconds; if the overrun is longer than this, have the motor replaced by a qualified electrician.

Monthly (if used daily)

Remove saw dust and chips with vacuum or brush; apply light coat of oil to guide elements:

- threaded rod and guide rods of blade rise and fall mechanism:
- swivel segments.

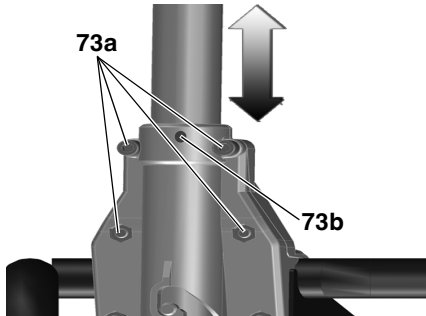
Every 150 hours of operation

Check all screwed joints, retighten if necessary.

If necessary:

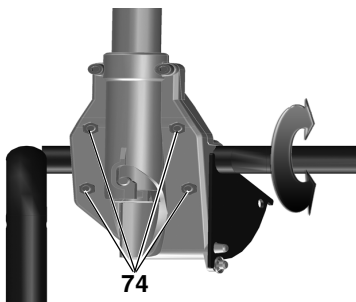
Set table leg guide bushings.

- Turn Allen screws (73a) clockwise = guide sluggish.
- Turn Allen screws (73a) counter-clockwise = guide moves easily.
- Further fine adjustment by means of a setscrew (73b).



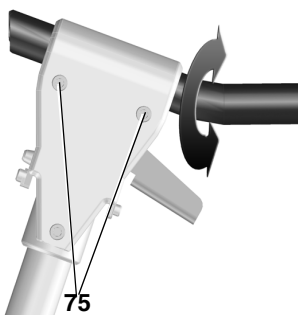
Setting guide bushings on front leg mount:

- Turn Allen screws (74) clockwise = guide sluggish.
- Turn Allen screws (74) counter-clockwise = guide moves easily.



Setting guide bushings on rear leg mount:

- Turn Allen screws (75) clockwise = guide sluggish.
- Turn Allen screws (75) counter-clockwise = guide moves easily.



Tighten all Allen screws diagonally and evenly.

9. Tips and Tricks

- Before cutting a workpiece to size make trial cuts on pieces of scrap.
- Always place a workpiece on the saw table in such way that it cannot tilt or

rock (e.g. always place a curved board on the table with the convex side up).

- To simplify repetitive cut-off work use a stock stop.
- Keep surface of table clean.

10. Available Accessories

Use only genuine Metabo accessories.

Use only accessories that fulfil the requirements and specifications listed in these operating instructions.

For a complete range of accessories, see www.metabo.com or the catalogue.

11. Repairs



Danger!

For safety reasons, repairs to power tools must be carried out by qualified electricians only using original spare parts!

If you have Metabo electrical tools that require repairs, please contact your Metabo service centre. For addresses see www.metabo.com.

You can download spare parts lists from www.metabo.com.

12. Disposal



Power tools do not belong in the household rubbish.

According to European Directive 2002/96/EC on waste electrical and electronic

equipment, used electrical devices must be collected separately and taken to an environmentally friendly recycling facility.

Contact your local council for information on disposal of the used tool.

All packaging materials are recyclable.

13. Troubleshooting



Danger!

Before carrying out any fault service or maintenance work, always:

1. switch machine off.
2. unplug mains cable.
3. wait for saw blade to come to standstill.

Check that all safety devices are operational again after each fault service.

Motor does not run

The restart protection is active. If the mains plug is inserted with the machine switched on, or if the current supply is restored following an interruption, the machine does not start up:

- Switch the machine off and on again.

No mains voltage

- Check cables, plug, outlet and mains fuse.

Motor overheated, e.g. by a blunt saw blade or chip build-up in the chip case:

- Remove cause for overheating, let cool off for a few minutes. Then restart machine.

Speed is not reached

Overload protection: There is a MAJOR reduction in load speed.

- The motor temperature is too high! Allow the machine to run at idle speed until it has cooled down.

Overload protection: There is a SLIGHT reduction in load speed.

- The machine is overloaded. Reduce the load before continuing to work.

Specified maximum no-load speed is not reached - motor not receiving sufficient mains voltage:

- use a shorter feed line or cable with larger cross section ($\geq 1.5 \text{ mm}^2$).
- Have power supply checked by a qualified electrician.

Loss of cutting performance

Saw blade blunt (possibly tempering marks on blade body):

- Replace saw blade (see chapter "Maintenance").

Chip ejection blocked

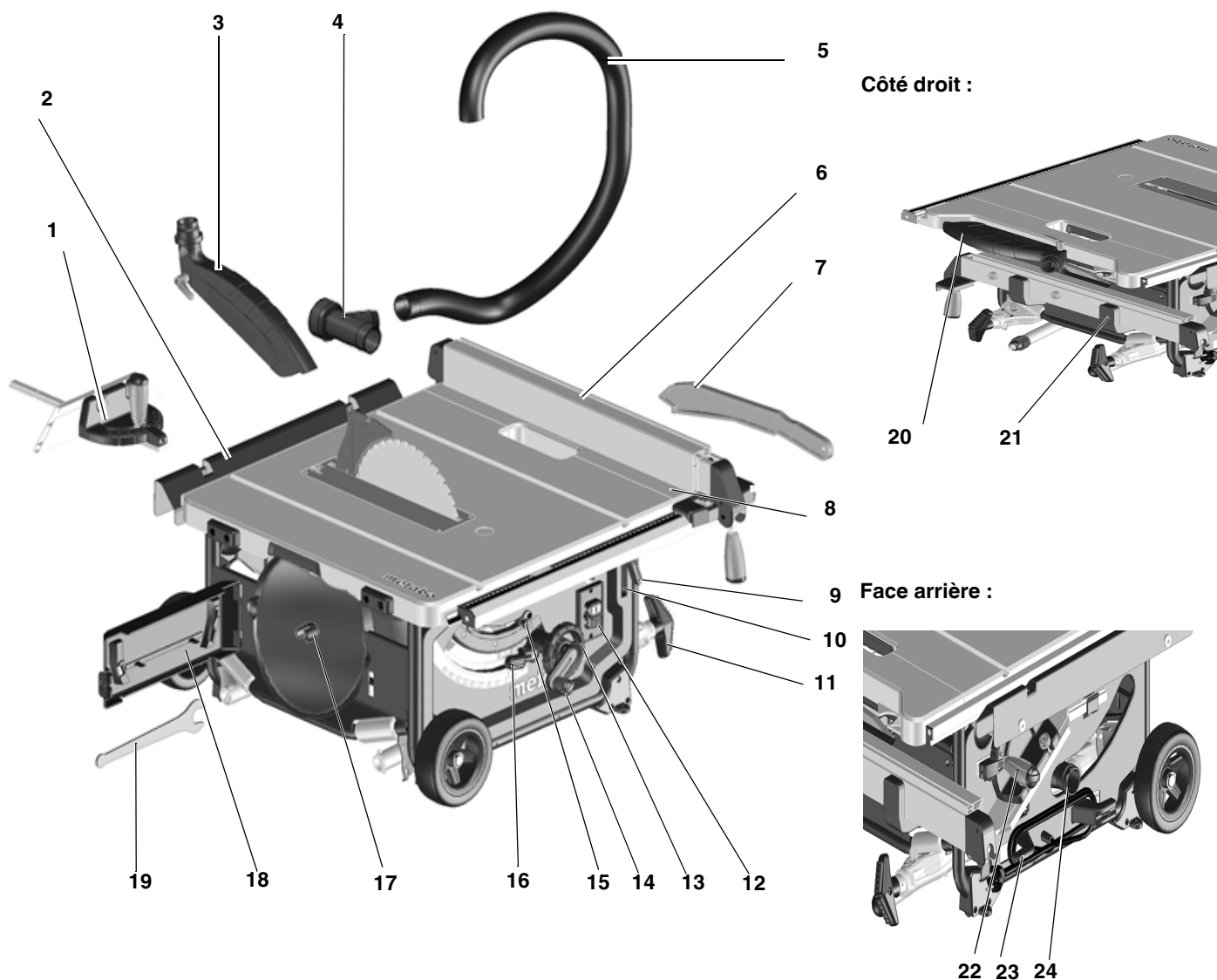
No dust collector connected or suction capacity insufficient:

- increase suction capacity (air speed $\geq 20 \text{ m/sec}$ at chip ejection tube).

14. Technical specifications

Voltage	V	220 - 240 (1~ 50/60 Hz)
Wattage power input P ₁ power output P ₂	kW kW	2,00 kW S6 20% 1.27 kW S6 20%
Current draw	A	9
Fuse protection min.	A	16 (time-lag)
Protection class		IP 20
Rated no-load speed (at 230V)	rpm	4200
Cutting speed (at 230V)	m/s	57
Riving knife thickness	mm	2,3
Saw blade Saw blade diameter (outside) Saw blade diameter (inside) Cutting width max. base body thickness of saw blade	mm mm mm mm	250 - 254 30 2.4 1.6
Depth of cut with saw blade vertical at 45° saw blade tilt	mm mm	0 ... 87 0 ... 50
max. cutting width with rip fence	mm	630
max. cross-section width with angle guide	mm	200
Dimensions without machine stand (L x W x H) with machine stand (L x W x H)	mm mm	740 x 750 x 355 790 x 945 x 850
Length of saw table Width of saw table	mm mm	670/970 715/995
Machine weight with machine stand	kg	33.4
Noise emission values according to EN 61029 * A-sound pressure level L _{pA} A-sound power level L _{WA} Measuring inaccuracy (K _{pA} , K _{WA})	dB (A) dB (A) dB (A)	99 112 3
<p>* Emission values Using these values, you can estimate the emissions from this power tool and compare these with the values emitted by other power tools. The actual values may be higher or lower, depending on the particular application and the condition of the tool or power tool. In estimating the values, you should also include work breaks and periods of low use. Based on the estimated emission values, specify protective measures for the user - for example, any organisational steps that must be put in place.</p>		

1. Vue d'ensemble de la scie



- | | | | |
|----|---|----|---|
| 1 | Butée transversale | 13 | Volant pour réglage de l'angle d'inclinaison |
| 2 | Rallonge de table | 14 | Manivelle pour réglage de la hauteur de coupe |
| 3 | Capot de protection | 15 | Butée de limitation d'inclinaison |
| 4 | Adaptateur d'aspiration | 16 | Levier pour blocage de l'angle d'inclinaison |
| 5 | Flexible d'aspiration | 17 | Support de lame de scie |
| 6 | Butée parallèle | 18 | Porte-outils |
| 7 | Pièce de poussée | 19 | Clé à fousse |
| 8 | Dispositif d'élargissement de table | 20 | Rangement capot de protection |
| 9 | Levier de serrage pour le dispositif d'élargissement de table | 21 | Rangement butée parallèle |
| 10 | Rangement pièce de poussée | 22 | Rangement butée transversale |
| 11 | Pied / poignée | 23 | Support de câble |
| 12 | Interrupteur marche/arrêt | 24 | Ejection des copeaux |

Table des matières

1. **Vue d'ensemble de la scie**
2. **A lire impérativement !**
3. **Sécurité**
4. **Installation**
5. **Mise en service**
6. **Utilisation**
7. **Transport**
8. **Maintenance et entretien**
9. **Conseils et astuces**
10. **Accessoires disponibles**
11. **Réparation**
12. **Mise au rebut**
13. **Problèmes et dérangements**
14. **Caractéristiques techniques**

2. A lire impérativement !



AVERTISSEMENT – Lire la notice d'utilisation afin d'éviter tout risque de blessures.

AVERTISSEMENT - Lire toutes les consignes de sécurité et instructions. *Le non-respect des consignes de sécurité et des instructions peut être à l'origine d'un choc électrique, d'un incendie et/ou de blessures graves.*

Conserver toutes les consignes de sécurité et instructions. Transmettre uniquement l'outil électrique accompagné de ces documents.

- Ces instructions d'utilisation s'adressent à des personnes possédant les connaissances techniques de base nécessaires pour l'utilisation d'appareils comme celui qui est décrit ici. Si vous n'avez aucune expérience concernant ce type d'appareils, vous devriez demander de l'aide à une personne expérimentée.
- Le fabricant décline toute responsabilité en cas de dommages liés au non-respect des présentes instructions d'utilisation.

Les informations qui figurent dans les présentes instructions d'utilisation sont signalées comme suit :



Danger !
Risques de dommages corporels ou de dégâts causés à l'environnement.



Risque d'électrocution !
Risques de dommages corporels causés par l'électricité.



Risque de happement !
Risque de dommages corporels pouvant être occasionnés par happement de parties du corps ou de vêtements.



Attention !
Risques de dommages matériels.



Remarque :
Informations complémentaires.

3. Sécurité

3.1 Utilisation conforme aux prescriptions

L'appareil est conçu pour les coupes longitudinales et transversales de bois massif, de bois stratifié, de panneaux de particules, de lamellés collés et de matériaux similaires.

Il ne doit être utilisé pour scier les métaux que si les conditions suivantes sont réunies :

- Uniquement avec une lame de scie appropriée (voir "Accessoires disponibles")
- Uniquement des métaux non ferreux (pas de métal dur ni trempé)

Les pièces rondes ne doivent être sciées qu'avec un dispositif de maintien approprié, afin d'empêcher que la pièce ne soit tournée par la lame de scie en rotation.

En cas de sciage sur chant de pièces plates, utilisez une butée appropriée afin d'assurer un guidage parfaitement sûr.

L'appareil ne doit pas être utilisé à des fins de feuillurage et de rainurage sans dispositif de protection approprié.

Ne pas utiliser les scies à lame circulaire à des fins d'entaillage (rainure se terminant dans la pièce)

Toute autre utilisation est considérée comme étant contraire à l'utilisation conforme et est interdite. Le fabricant décline toute responsabilité en cas de dommages causés par une utilisation contraire aux prescriptions.

Les modifications apportées à la scie ou l'utilisation de pièces qui n'ont pas été contrôlées ni approuvées par le fabricant sont susceptibles de provoquer des dommages imprévisibles

3.2 Consignes de sécurité générales

ATTENTION ! Lors de l'utilisation d'appareils électriques, les mesures de sécurité suivantes sont à respecter pour éviter tout risque de choc électrique, de blessures ou d'incendie.

- Respectez les consignes de sécurité suivantes en utilisant cet appareil, afin d'exclure tout risque de dommages corporels ou matériels.
- Respectez les instructions de sécurité spécifiques à chaque chapitre.

- Respectez, le cas échéant, les directives en vigueur ou les instructions de prévention des accidents relatives à la manipulation de scies circulaires.



Dangers généraux !

- Veillez à maintenir le lieu de travail en ordre – un poste de travail non rangé est susceptible de provoquer des accidents.
- Il convient de rester attentif et concentré lors du travail. Abordez le travail avec bon sens. N'utilisez pas l'appareil si vous n'êtes pas concentré.
- Tenez compte des influences environnementales. Veillez à un éclairage correct.
- Evitez d'adopter une position du corps inconfortable. Choisissez une posture stable de manière à garder constamment votre équilibre.
- Pour les pièces longues, utilisez des porte-pièces adaptés.
- N'utilisez pas les outils électriques dans des endroits avec risque d'incendie ou d'explosion.
- Cet appareil ne doit être mis en service et utilisé que par des personnes habituées à manipuler des scies circulaires et ayant conscience des dangers liés à l'utilisation de ce type d'appareil.
Les mineurs n'ont le droit de se servir de l'appareil que dans le cadre d'une formation professionnelle et sous le contrôle d'un instructeur.
- Les personnes non concernées par les opérations et tout particulièrement les enfants doivent être tenus à distance de la zone de danger. Ne laissez aucune tierce personne toucher l'appareil ou le câble d'alimentation en cours d'utilisation.
- Ne surchargez pas l'appareil ; n'utilisez cet appareil que dans la plage de puissance indiquée dans les caractéristiques techniques.




Dangers dus à l'électricité !


- N'exposez pas l'appareil à la pluie. N'utilisez pas cet appareil en présence d'eau ou d'une humidité relative de l'air trop élevée. Evitez, lors du travail avec l'appareil, tout contact corporel avec des pièces reliées à la terre (p. ex. radia-

teurs, tuyaux, cuisinières, réfrigérateurs).


- N'utilisez pas le câble d'alimentation à d'autres fins que celles pour lesquelles il a été conçu.

 **Risques de blessures ou d'écrasement au niveau des pièces mobiles !**

- Ne faites pas fonctionner l'appareil tant que les dispositifs de sécurité ne sont pas installés.
- Gardez toujours une distance suffisante par rapport à la lame de scie. Utilisez éventuellement des dispositifs d'aide d'avance appropriés. Maintenez une distance suffisante avec les composants en mouvement pendant le fonctionnement.
- Attendez que la lame de scie soit immobile avant de retirer de la zone de travail les petites chutes de découpes de pièces, les restes de bois etc.
- Ne freinez pas la lame de scie en exerçant une pression latérale.
- Assurez-vous, avant tout travail de maintenance, que l'appareil soit débranché.
- Avant de mettre en marche la scie (p. ex. après des travaux de maintenance), vérifiez qu'il ne reste aucun outil ni aucune pièce détachée dans l'appareil.
- Mettez l'appareil hors service lorsque vous ne vous en servez pas.

 **Risque de coupure également lorsque les outils de coupe sont immobiles !**

- Utilisez des gants pour remplacer les outils de coupe.
- Conservez les lames de scie de manière à ce que personne ne risque de s'y blesser.

 **Danger dû au contrecoup (pièce happée par la lame et projetée contre l'utilisateur) !**

- Travaillez uniquement avec le guide-lame réglé correctement.
- Le guide-lame et la lame de scie utilisée doivent correspondre : le guide-lame ne doit pas être plus épais que la largeur de saignée et pas plus mince que la lame de base.
- Ne coincez pas les pièces.

- Veillez à utiliser une lame adaptée au matériau que vous voulez scier.
- N'employez que des lames de scie à dents fines pour scier des pièces minces ou des pièces aux parois minces.
- Utilisez toujours des lames de scies tranchantes.
- En cas de doute, vérifiez que les pièces à usiner ne contiennent pas de corps étrangers (p. ex. des clous ou des vis).
- Ne sciez que des pièces ayant des dimensions qui permettent de les maintenir de façon sûre pendant la coupe.
- Ne sciez en aucun cas plusieurs pièces simultanément – même en paquets constitués de plusieurs pièces individuelles. Il y a risque d'accident si des pièces unitaires sont saisies de manière incontrôlée par la lame de scie.
- Retirez les petites chutes de découpes de pièces, les restes de bois, etc. de la zone de travail – la lame de scie doit être immobilisée à cette occasion.


 **Risque de happement !**

- Veillez à ce qu'aucune partie du corps ou des vêtements ne puisse être happés en cours de travail (**ne pas** porter de cravate, de gants ou de vêtements aux manches larges ; utiliser impérativement un filet à cheveux pour les personnes portant des cheveux longs).
- Ne sciez jamais des pièces qui comportent
 - des cordes,
 - des lacets,
 - des rubans,
 - des câbles ou
 - des fils.


 **Danger dû à un équipement individuel de protection insuffisant !**

- Portez une protection acoustique.
- Portez des lunettes de protection.
- Portez un masque anti-poussières.
- Portez des vêtements de travail adaptés.


- Le port de chaussures antidérapantes est recommandé pour les travaux en extérieur.

 **Danger dû aux sciures de bois !**

- Certaines sciures de bois (bois de chêne, de hêtre ou de frêne, p. ex.) sont cancérigènes en cas d'inhalation. Ne travaillez qu'avec un dispositif d'aspiration. Le dispositif d'aspiration doit être conforme aux valeurs indiquées dans les caractéristiques techniques.
- Limitez au minimum la quantité de sciures de bois sur le lieu de travail :
 - éliminez les dépôts de sciure de bois dans la zone de travail (ne pas souffler !)
 - remédiez aux fuites au niveau du dispositif d'aspiration ;
 - veillez à une bonne ventilation.

 **Danger en cas de modifications apportées à l'appareil ou d'utilisation de pièces qui n'ont été ni contrôlées ni approuvées par le fabricant**

- Montez l'appareil en respectant exactement les présentes instructions.
- N'utilisez que des pièces de rechange agréées par le fabricant. Cela concerne en particulier :
 - les lames de scie (numéros de commande, voir "Accessoires disponibles") ;
 - les dispositifs de sécurité (numéros de commande, voir liste des pièces de rechange).
- Ne modifiez pas les pièces de l'appareil.

 **Danger dû à un défaut de l'appareil !**

- Veuillez entretenir l'appareil et les accessoires avec soin. Respectez les instructions de maintenance.
- Veillez avant chaque mise en service à ce que l'appareil soit en bon état : avant de l'utiliser, vérifiez soigneusement que les dispositifs de sécurité et de protection ou les pièces légèrement endommagées fonctionnent de manière impeccable et conformément à leur finalité. Assurez-vous que les pièces mobiles

fonctionnent correctement et ne se bloquent pas. Toutes les pièces doivent être correctement installées et répondre à toutes les conditions afin d'assurer un fonctionnement parfait de l'appareil.

- Les dispositifs de protection ou les pièces détériorées sont à réparer ou à remplacer dans les règles de l'art par un atelier spécialisé et agréé. Faites remplacer les interrupteurs défectueux par un atelier de service après-vente. N'utilisez pas cet appareil lorsque l'interrupteur est défectueux.
- Maintenez les poignées sèches et exemptes d'huile et de graisse.

Dangers dus au bruit !

- Portez une protection acoustique.
- Veillez à ce que le guide-lame ne soit pas déformé. Un guide-lame déformé presse la pièce latéralement contre la lame de scie. Cela occasionne du bruit.

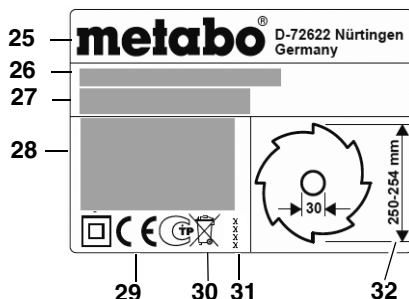
Danger dû à des pièces ou des parties de pièces à usiner qui bloquent !

En cas de blocage :

1. Mettre la machine hors tension,
2. Débrancher la fiche secteur,
3. Porter des gants,
4. Éliminer le blocage avec un outil approprié.

3.3 Symboles sur l'appareil

Indications sur la plaque signalétique :



- (25) Fabricant
- (26) Numéro de série
- (27) Désignation de l'appareil
- (28) Caractéristiques du moteur (voir également "Caractéristiques techniques")

(29) Sigle CE – Le certificat de conformité atteste que cet appareil est conforme aux directives de l'UE

(30) Symbole d'élimination des déchets – l'appareil usagé peut être remis au fabricant

(31) Année de fabrication

(32) Dimensions admissibles des lames de scie

Symboles de sécurité



Danger !
Le non-respect des avertissements suivants peut conduire à des blessures graves ou des dégâts matériels.



Lire les instructions d'utilisation.



Ne pas intervenir avec les mains au niveau de la lame de scie en rotation.



Porter des lunettes de protection et une protection acoustique.



Ne pas exploiter l'appareil en présence d'eau ou d'humidité.

3.4 Dispositifs de sécurité

Guide-lame

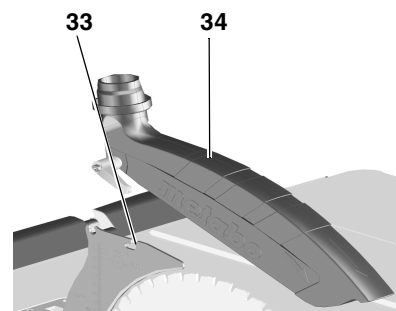
Le guide-lame (33) empêche qu'une pièce ne soit accrochée par les dents lors du mouvement ascendant, puis projetée contre l'utilisateur.

Le guide-lame doit toujours être monté pendant le fonctionnement.

Capot de protection

Le capot de protection (34) protège contre des contacts involontaires avec la lame de scie et évite la projection de copeaux.

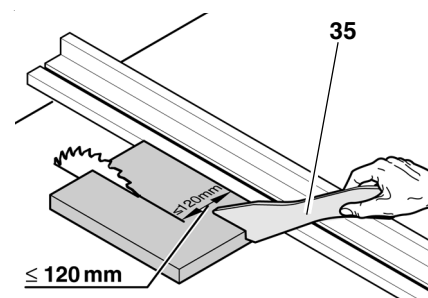
Le capot de protection doit toujours être monté pendant le fonctionnement.



Pièce de poussée

La pièce de poussée (35) sert de rallonge pour la main, afin de guider la pièce en toute sécurité au niveau de la lame de scie, et protège contre un contact involontaire avec la lame de scie.

La pièce de poussée doit être utilisée dès que l'écart entre la lame de scie et la butée parallèle est inférieur à 120 mm.




La pièce de poussée doit être guidée selon un angle de 20° ... 30° par rapport à la surface de la table de scie.

Si la pièce de poussée n'est pas utilisée, elle doit être conservée sur la machine.

Si la pièce de poussée est endommagée, elle doit être remplacée.

4. Installation

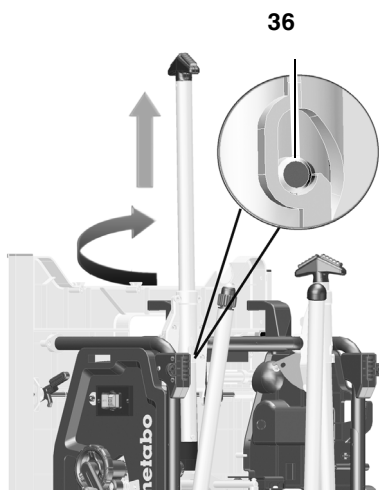
 Choisissez une posture stable de manière à garder constamment votre équilibre.

Installation sans support de machine :

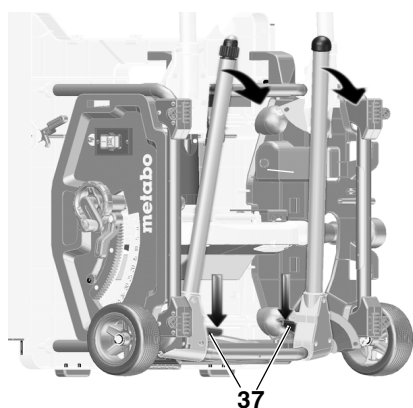
1. Soulever la scie hors de l'emballage à l'aide d'une deuxième personne.
2. Déposer la scie sur une table ou un établi stable.
3. Visser la scie sur la table ou sur l'établi.

Installation avec support de machine :

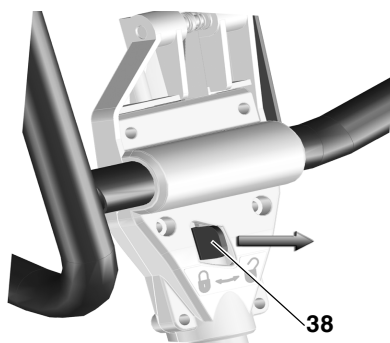
1. Soulever l'appareil hors de l'emballage à l'aide d'une deuxième personne.
2. Poser l'appareil sur le sol.
3. Soulever l'appareil au niveau des poignées et le redresser verticalement sur le flanc.
4. Retirer les poignées (36), les tourner et les enclencher.



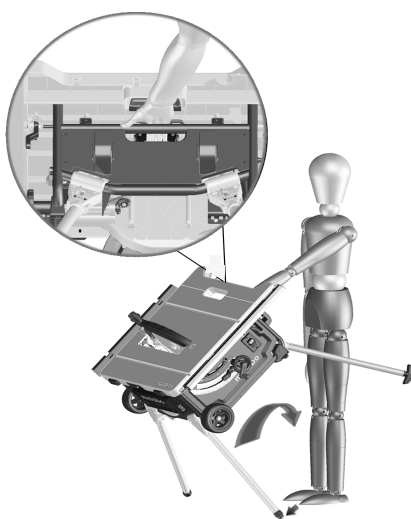
5. Déplier les deux pieds de table inférieurs. Pour ce faire, presser le levier pivotant rouge (37) vers le bas (ceci est possible avec le pied ou avec la main) et pivoter les pieds de la table vers le bas.
6. Basculer l'appareil légèrement vers l'arrière et presser les deux pieds de table vers le bas. Les leviers pivotants rouges (37) doivent s'engager.



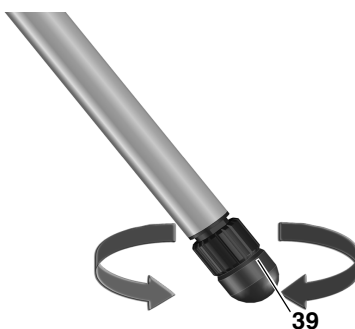
7. Déplier les deux pieds de table supérieurs. Pour ce faire, pousser les leviers pivotants rouges (38) vers la droite et pivoter les pieds de table vers le bas. Les leviers pivotants rouges doivent s'engager.



8. Saisir avec les mains la scie au centre, au niveau du châssis de cadre supérieur. Tirer la scie vers le haut et la déposer (retenir le pied réglable avec le pied, afin d'empêcher un glissement de la scie lors de l'installation).



9. Compenser les irrégularités du sol avec le pied réglable (39).



5. Mise en service

5.1 Montage

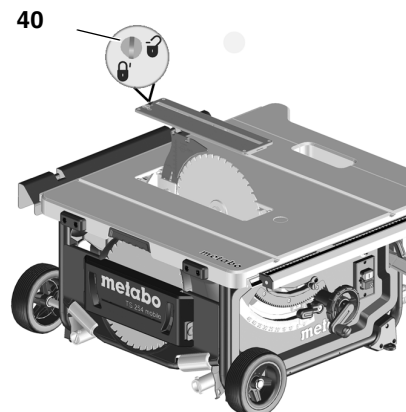
Guide-lame

i Remarque :

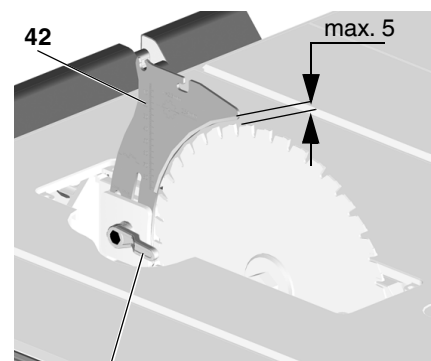
Le guide-lame est déjà réglé correctement à la livraison. Un alignement lors de la mise en service est uniquement

nécessaire si le guide-lame s'est déréglé durant le transport.

1. Remonter la lame de scie jusqu'en haut en tournant la manivelle.
2. Tourner la vis (40) dans le sens inverse des aiguilles d'une montre, soulever l'insert de table et le retirer.



3. Desserrer le levier de blocage (41) (tourner dans le sens inverse des aiguilles d'une montre !).
4. Tirer le guide-lame (42) de la position de transport inférieure vers le haut jusqu'en butée.



5. Contrôler l'alignement du guide-lame :
 - La distance entre le bord extérieur de la lame de scie et le guide-lame doit être de 3 à 5 mm.
 - Le guide-lame doit être aligné par rapport à la lame de scie.

! Danger !

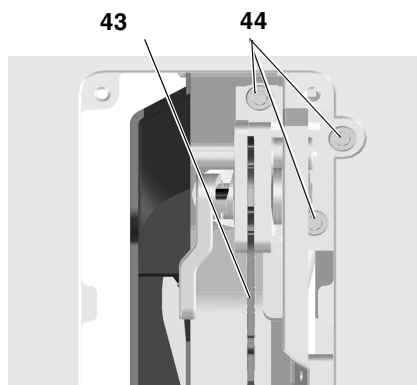
Le guide-lame fait partie des dispositifs de sécurité et doit être monté correctement pour garantir un fonctionnement sans danger.

Uniquement si un nouvel alignement du guide-lame est nécessaire :

1. Desserrer le levier de blocage (41) (tourner **dans le sens inverse des aiguilles d'une montre** !).
2. Aligner le guide-lame (42) verticalement : la distance entre le bord extérieur de la lame de scie et le guide-lame doit être de 3 à 5 mm.
3. Serrer le levier de blocage (41) (tourner **dans le sens des aiguilles d'une montre** !).

Réglage de l'alignement latéral : le guide-lame (43) et la lame de scie doivent être parfaitement alignés.

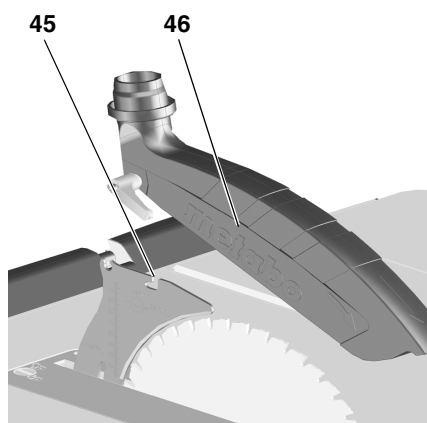
4. Desserrer les trois vis à six pans creux (44).
5. Aligner le guide-lame (43) par rapport à la lame de scie.



6. Serrer les trois vis à six pans creux (44).
7. Fixer l'insert de table et le bloquer au moyen de la vis (40).

Montage du capot de protection

1. Remonter la lame de scie jusqu'en haut en tournant la manivelle.
2. Monter le capot de protection (46) sur le support avant au niveau du guide-lame (45).
3. Serrer le capot de protection à l'aide du levier de blocage.



5.2 Raccordement au secteur



Danger ! Tension électrique

- N'utilisez l'appareil que dans un environnement sec.
- Exploitez uniquement l'appareil avec une source d'alimentation électrique répondant aux exigences suivantes (voir également "Caractéristiques techniques") :
 - Prises de courant installées, mises à la terre et contrôlées de manière réglementaire ;
 - La tension et la fréquence du secteur doivent correspondre à celles indiquées sur la plaque signalétique de l'appareil ;
 - Protection avec un disjoncteur de protection FI avec un courant de défaut de 30 mA ;



Remarque :

Veillez vous adresser à votre entreprise de production et de distribution d'énergie ou à votre électricien pour savoir si votre raccord maison remplit ces conditions.

- Posez le câble d'alimentation de telle sorte qu'il ne gêne pas le travail et ne puisse pas être endommagé.
- Protégez le câble d'alimentation contre la chaleur, les liquides agressifs et les arêtes tranchantes.
- Utilisez en tant que câbles prolongateurs des câbles en caoutchouc avec une section suffisante (voir "Caractéristiques techniques").
- En plein air, utilisez uniquement des câbles prolongateurs qui sont homologués et identifiés pour l'extérieur.
- Pour débrancher la fiche secteur de la prise de courant, ne tirez pas sur le câble d'alimentation.
- Éviter un démarrage involontaire : assurez-vous que l'interrupteur de marche/arrêt se trouve en position "arrêt" avant de brancher le connecteur dans la prise de courant.

6. Utilisation



Risque d'accident !

La scie ne doit être manipulée que par une seule personne à la fois. Les autres personnes chargées de l'alimentation ou de l'évacuation des pièces doivent se tenir à distance de la scie.

Avant de commencer le travail, assurez-vous de l'état impeccable :

- du câble d'alimentation et de la fiche secteur ;
- de l'interrupteur marche/arrêt ;
- du guide-lame ;
- du capot de protection ;
- des dispositifs d'aide d'avance (pièce de poussée, bois de poussée et poignée).

Utilisez un équipement de protection individuelle :

- un masque anti-poussières ;
- une protection acoustique ;
- des lunettes de protection.

Veillez à garder une position de travail correcte lors du sciage :

- à l'avant, côté opérateur ;
- face à la scie ;
- à gauche du plan de la lame de scie ;
- en cas d'exploitation à deux personnes, la deuxième personne doit se tenir à une distance suffisante de la scie.

Utilisez pour le travail, selon les besoins :

- des porte-pièces adaptés lorsque les pièces risquent de tomber de la table après avoir été sciées ;
- un dispositif d'aspiration des copeaux.

Erreurs typiques à éviter :

- Ne pas freiner la lame de scie en exerçant une pression latérale. Il y a risque de contrecoup.
- Pendant le sciage, presser toujours la pièce sur la table sans la coincer. Il y a risque de contrecoup.
- Ne sciez en aucun cas plusieurs pièces simultanément – même en paquets constitués de plusieurs pièces individuelles. Il y a risque

d'accident si des pièces unitaires sont saisies de manière incontrôlée par la lame de scie.



Risque de happement !
Ne jamais couper des pièces comportant des cordes, des ficelles, des bandes, des câbles ou des fils.

6.1 Dispositif d'aspiration des copeaux / aspirateur universel



Danger !
L'inhalation de certaines sciures de bois (hêtre, chêne et frêne, par ex.) est cancérigène. Ne travaillez dans des locaux clos qu'avec un dispositif d'aspiration de copeaux adapté. Le dispositif d'aspiration doit remplir les conditions suivantes :

- Il doit être adapté au diamètre des raccords d'aspiration (capot de protection 38 mm ; caisson à copeaux 35/44 mm) ;
- Débit d'air $\geq 460 \text{ m}^3/\text{h}$;
- Dépression au niveau du raccord d'aspiration de la scie $\geq 530 \text{ Pa}$;
- Vitesse de l'air au niveau du raccord d'aspiration de la scie $\geq 20 \text{ m/s}$.

Les raccords d'aspiration des copeaux se trouvent sur le carter de protection de la lame de scie et sur le capot de protection.

Respecter également les instructions d'utilisation du dispositif d'aspiration des copeaux !

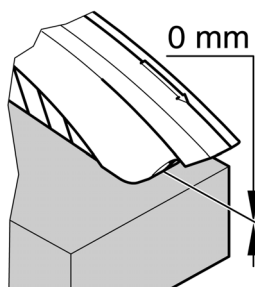
Un fonctionnement sans dispositif d'aspiration des copeaux est uniquement possible en plein air.

6.2 Réglage de la hauteur de coupe

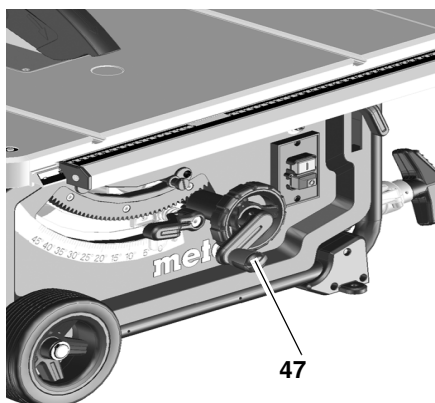


Danger !
Les éléments ou les objets se trouvant dans la plage de réglage peuvent être saisis par la lame en rotation ! La lame de scie doit être immobile pour effectuer le réglage de la hauteur de coupe !

La hauteur de coupe de la lame de scie doit être adaptée à la hauteur de la pièce à usiner : le bord avant inférieur du capot de protection doit reposer sur la pièce à usiner.



- Régler la hauteur de coupe en tournant le volant (47).



Remarque :
Pour compenser un jeu éventuel lors du réglage de la hauteur de coupe, amener toujours la lame de scie dans la position souhaitée en passant par le bas.

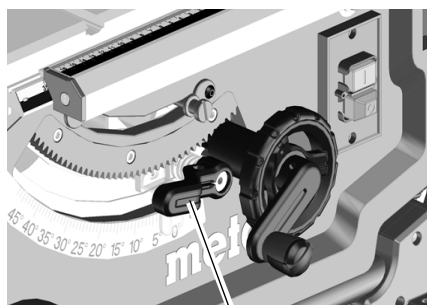
6.3 Réglage de l'inclinaison de la lame de scie



Danger !
Les éléments ou les objets se trouvant dans la plage de réglage peuvent être saisis par la lame en rotation ! La lame de scie doit être immobile pour effectuer le réglage de l'inclinaison !

L'inclinaison de la lame de scie peut être réglée entre $-1,5^\circ$ et $46,5^\circ$.

1. Desserrer le levier de blocage (48).
2. Régler l'inclinaison de la lame de scie souhaitée.



48

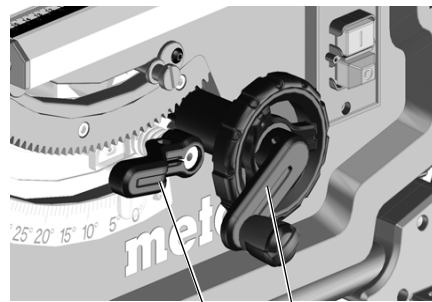
3. Bloquer l'angle d'inclinaison réglé en serrant le levier de blocage (48).

Volant pour réglage de la hauteur de coupe

La hauteur de coupe peut être réglée en tournant la manivelle (49).

Levier de blocage pour réglage de l'angle d'inclinaison

En desserrant le levier de blocage (50), la lame de scie peut être réglée entre $-1,5^\circ$ et $46,5^\circ$.

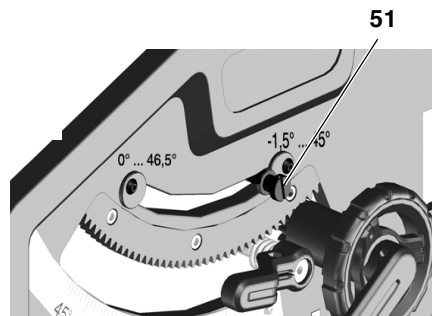


Pour que l'angle d'inclinaison ne puisse pas varier pendant le sciage, il doit à nouveau être bloqué au moyen du levier de blocage (50).

Levier de réglage de la butée d'inclinaison

Le dispositif de réglage d'inclinaison est pourvu d'une butée à 0° et à 45° . Pour des coupes d'onglet spéciales (contre-dépouille), l'angle d'inclinaison peut être augmenté dans les deux sens de $1,5^\circ$.

- Retirer la butée de limitation d'inclinaison (51) et la positionner par l'intermédiaire du disque d'excentrique droit = angle d'inclinaison de la lame de scie réglable entre $-1,5^\circ$ et 45° .
- Retirer la butée de limitation d'inclinaison (51) et la positionner par l'intermédiaire du disque d'excentrique gauche = angle d'inclinaison de la lame de scie réglable entre 0° et $46,5^\circ$.

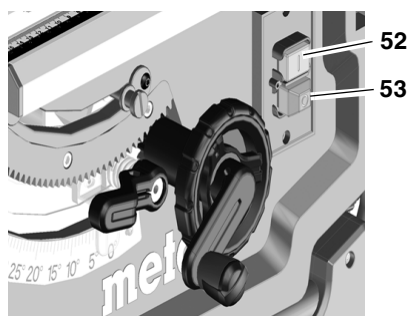


51

Interrupteur marche/arrêt

- Arrêt = actionner l'interrupteur inférieur (52).

- Marche = actionner l'interrupteur supérieur (53) pendant 1 à 2 secondes.

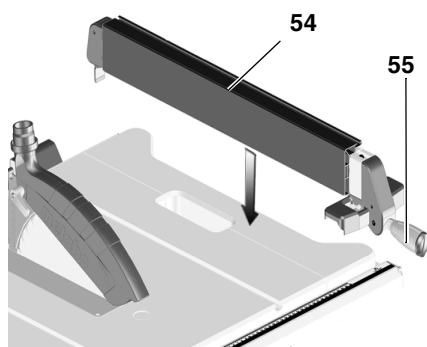


6.4 Réglage de la butée parallèle

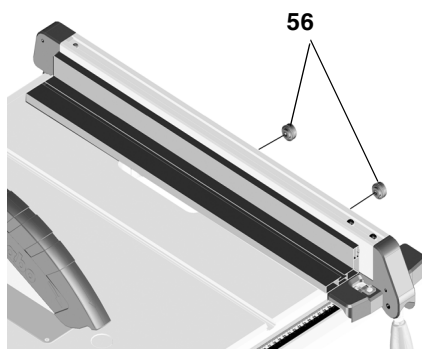
Pour la butée parallèle, on utilise le profilé de butée long (54). Le montage s'effectue sur le profilé de guidage à l'avant de la scie.

- Positionner la butée parallèle à droite de la lame de scie. Le repère au niveau de la loupe indique la distance réglée entre la butée parallèle et la lame de scie sur l'échelle.
- Desserrer le levier de blocage (55) de la butée parallèle et décaler la butée parallèle, jusqu'à ce que le repère au niveau de la loupe affiche la distance souhaitée par rapport à la lame de scie.

Pour bloquer, presser le levier de blocage (55) vers le bas.



- En cas de sciage avec la butée parallèle, le profilé de butée (54) doit se trouver parallèlement à la lame de scie et bloqué en position à l'aide du levier de blocage (55). Pour ce faire, presser le levier de blocage vers le bas.
- Ecrus moletés (56) pour la fixation du profilé de butée. Après avoir desserré les deux écrous moletés (56), le profilé de butée peut être retiré et retourné :



Bord de guidage bas :

- pour scier des pièces plates ;
- lorsque la lame de scie est inclinée.

Bord de guidage haut :

- pour scier les pièces hautes (87 mm max.)

6.5 Ajustement de l'indicateur sur la butée parallèle

1. Aligner la butée parallèle sur la lame de scie.
2. Desserrer la vis sur l'indicateur de la butée parallèle.
3. Faire coïncider l'indicateur sur la butée parallèle et le "O" sur l'échelle graduée.
4. Resserrer la vis sur l'indicateur de la butée parallèle

i Remarque :

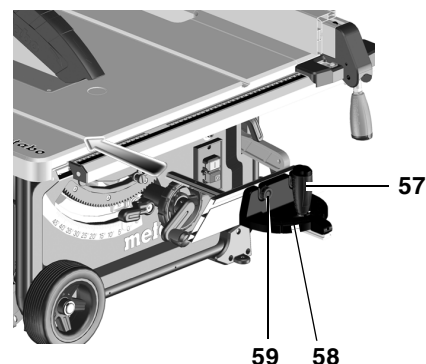
Pour empêcher que la pièce à usiner ne se coince lors du sciage avec la butée parallèle : décaler la butée parallèle complètement vers la droite, puis régler la largeur de coupe souhaitée.

i Remarque :

Ajustage de la butée parallèle (si nécessaire) : afin que la pièce ne coince pas entre la butée parallèle et la lame de scie, la butée parallèle doit être alignée parallèlement par rapport à la lame de scie / être réglée au max. de 0,3 mm vers l'arrière. Pour effectuer l'ajustage, desserrer les 2 vis sur la face supérieure de la butée parallèle, puis les resserrer.

6.6 Réglage de la butée transversale

La butée transversale (58) est insérée par l'avant dans la rainure de la table de scie.



La butée transversale peut être décalée de 60° dans les deux sens pour les sciages en angle.

Pour les sciages à 45° et 90°, utiliser les butées prévues à cet effet.

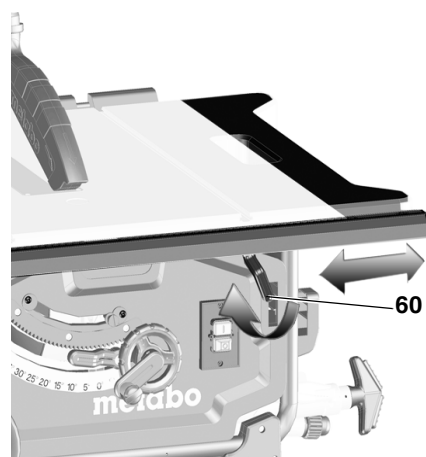
Pour régler l'angle : desserrer la poignée de blocage (57) en la tournant dans le sens inverse des aiguilles d'une montre.

⚠ Risques de blessures !
La poignée de blocage doit être serrée à fond pour scier avec la butée transversale.

Le profilé adaptable peut être déplacé ou retiré en desserrant l'écrou moleté (59).

6.7 Réglage du dispositif d'élargissement de table

Le dispositif d'élargissement de table augmente la surface d'appui, de manière à pouvoir maintenir sûrement les pièces de grande taille.



- Pour régler le dispositif d'élargissement de table, le levier de blocage (60) doit être desserré.



Risques de blessures !
Le levier de blocage doit être toujours serré à fond pour scier.

Relevé sur l'échelle graduée lors du sciage avec butée parallèle

L'échelle utilisée pour relever la largeur de coupe dépend comment le profilé de butée est monté sur la butée parallèle :

- Bord de guidage haut = échelle noire sur fond blanc.
- Bord de guidage bas = échelle blanche sur fond noir.

Le dispositif d'élargissement de table n'est pas utilisé pour les petites largeurs de coupe. La largeur de coupe est relevée sur l'échelle de droite, au niveau de l'indicateur de la butée parallèle :

- Bord de butée haut : largeurs de coupe de 0 à 35 cm possibles.
- Bord de butée bas : largeurs de coupe de 0 à 29,5 cm possibles.

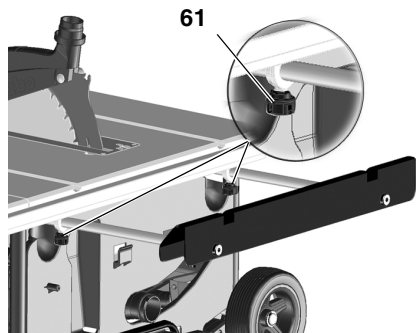
Pour scier des pièces de grande taille, il est nécessaire de sortir dispositif d'élargissement de table.

1. Décaler la butée parallèle en position finale sur l'échelle.
2. Retirer le dispositif d'élargissement de table et régler la butée parallèle à la distance souhaitée. La largeur de coupe est relevée sur l'échelle de gauche, au niveau de l'indicateur de l'échelle graduée.

6.8 Réglage de la rallonge de table

La rallonge de table augmente la surface d'appui, si bien que des pièces de grande longueur peuvent également être maintenues de façon sûre.

1. Pour retirer la rallonge de table, les deux vis moletées (61) doivent être desserrées.

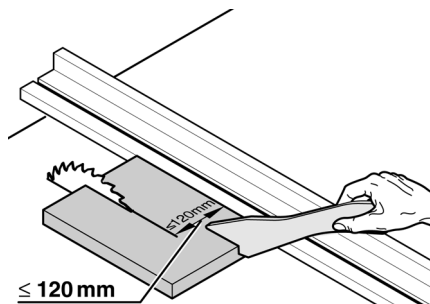


2. Retirer la rallonge de table et la régler à la distance souhaitée.
3. Resserrer les deux vis moletées.

6.9 Sciage



Danger !
La pièce de poussée doit être utilisée dès que l'écart entre la lame de scie et la butée parallèle est inférieur à 120 mm.

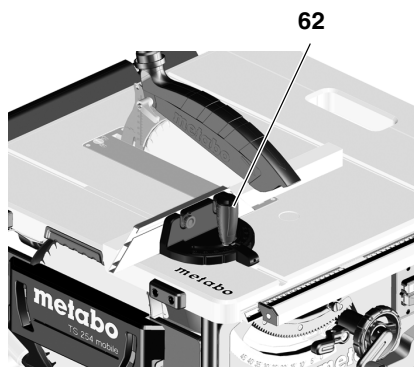


Coupe droite

1. Régler l'angle d'inclinaison et le bloquer.
2. Régler la hauteur de coupe. L'avant du capot de protection doit reposer entièrement sur la pièce à usiner.
3. Régler la butée parallèle.
4. Mettre la scie en marche.
5. Pousser la pièce à usiner de manière régulière vers l'arrière et la scier en une seule opération.
6. Arrêter l'appareil si vous ne voulez pas continuer à travailler immédiatement.

Coupe angulaire

1. La butée transversale est insérée par l'avant dans la rainure de la table de scie.
2. Après avoir desserré la poignée de blocage (62), régler l'angle souhaité de la butée transversale et resserrer la poignée de blocage.
3. Régler l'écart latéral entre le profilé adaptable et la lame de scie :
 - Desserrer l'écrou moleté et décaler le profilé adaptable.
 - Serrer l'écrou moleté.



4. Presser la pièce contre la butée transversale.
5. Scier la pièce en déplaçant la butée transversale.
6. Arrêtez l'appareil si vous ne voulez pas continuer à travailler immédiatement

7. Transport



Danger !
Avant chaque transport :

- Mettre la machine hors tension.
- Attendre que la lame se soit immobilisée.
- Débrancher la fiche secteur.
- Abaisser entièrement la lame de scie à l'aide de la manivelle.
- Régler l'angle d'inclinaison de la lame de scie sur 0° et bloquer à l'aide du levier de blocage.
- Démontez les pièces rapportées (capot de protection, dispositif d'aspiration des copeaux). Ranger le capot de protection sur la table de sciage.
- Enrouler le câble d'alimentation au niveau de l'enrouleur de câble.

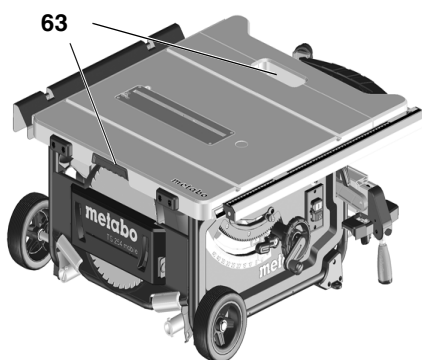
Uniquement appareil avec support de machine :

- Soulever l'appareil au niveau du châssis de cadre et le pivoter vers l'arrière. Relever l'appareil verticalement sur le flanc et replier les pieds supérieurs. Les leviers pivotants rouges doivent à nouveau s'engager.
- Pivoter l'appareil vers l'arrière et replier les pieds inférieurs. Les leviers pivotants rouges doivent à nouveau s'engager.
- Rentrer les poignées et déposer l'appareil.



Risque de coincement
Bloquez le dispositif d'élargissement de table retiré au moyen du levier de blocage.

Pour porter l'appareil, utilisez les poignées latérales (63) sur la table.

**Attention !**

Ne portez pas l'appareil en le tenant au niveau des dispositifs de protection, du dispositif d'élargissement de table ou des éléments de commande !

Transport mobile :

- Retirer la poignée, la tourner et l'enclencher.
- Tirer ou pousser la scie au niveau de la poignée



Pour l'expédition, utiliser si possible l'emballage d'origine.

8. Maintenance et entretien**Danger !**

Avant tous travaux de maintenance et de nettoyage :

1. Mettre la machine hors tension.
2. Attendre que la scie se soit immobilisée.
3. Débrancher la fiche secteur.
 - Après tous les travaux de maintenance et de nettoyage, remettre en service tous les dispositifs de sécurité et les contrôler.
 - Ne remplacer les pièces endommagées, en particulier les dispositifs de sécurité, que par des pièces d'ori-

gine, car les pièces qui ne sont pas contrôlées et autorisées par le constructeur peuvent entraîner des dommages imprévisibles.

- Les travaux de maintenance et de réparation autres que ceux décrits dans ce chapitre ne doivent être exécutés que par une personne qualifiée et compétente.

**Danger !**

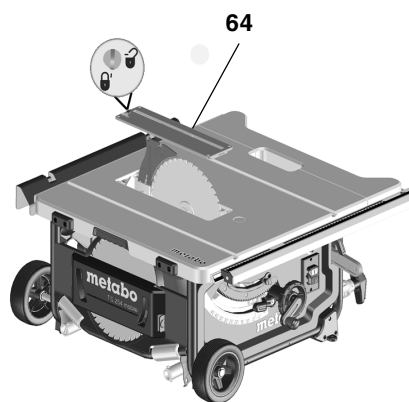
L'utilisation d'un insert de table endommagé peut entraîner la chute de petits objets entre l'insert de table et la lame de scie, et bloquer la lame de la scie. Remplacez immédiatement l'insert de table s'il est endommagé !

8.1 Changement de lame de scie**Danger !**

Immédiatement après la coupe, la lame de scie peut encore être très chaude : risque de brûlures ! Laisser refroidir la lame si elle est chaude. Ne pas nettoyer la lame de scie avec des liquides inflammables. Il y a risque de coupure même lorsque la lame est immobile. Pour changer la lame de scie, toujours porter des gants.

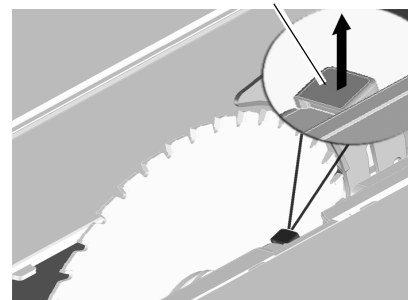
Lors de l'assemblage, il est impératif de tenir compte du sens de rotation de la lame de scie !

1. Remonter la lame de scie jusqu'en haut en tournant la manivelle.
2. Retirer le capot de protection.
3. Desserrer l'insert de table (64), puis le retirer.



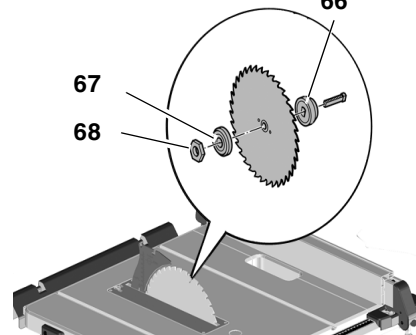
4. Tourner l'écrou de serrage (68) à l'aide de la clé à fourche et tirer simultanément le levier du dispositif de blocage de la lame de scie (65) vers le haut, jusqu'à ce qu'il s'enclenche.

65



5. Retenir le levier et dévisser l'écrou de serrage dans le sens des aiguilles d'une montre.
6. Retirer l'écrou de serrage (68), la bride extérieure de la lame de scie (67) et la lame de scie de l'arbre porte-lame.

66

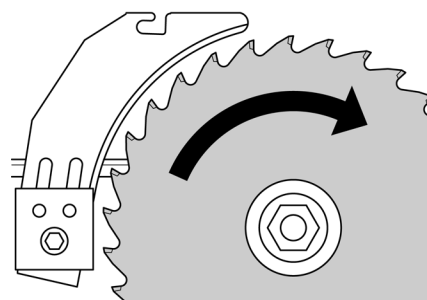


7. Nettoyer les surfaces de serrage des brides de la lame de scie (66) et (67) et de la lame de scie.

**Danger !**

Ne pas utiliser de détergents (p. ex. pour enlever des dépôts de résine), car cela pourrait détériorer les composants en métal léger et compromettre la solidité de la scie.

8. Engager la bride intérieure de la lame de scie (66) sur l'arbre moteur.
9. Monter la nouvelle lame de scie en respectant le sens de rotation !

**Danger !**

Utilisez uniquement des lames de scie qui correspondent aux indications figurant dans les caractéris-

tiques techniques et la norme NE 847-1 – en cas d'utilisation de lames de scie inappropriées ou endommagées, la force centrifuge peut brusquement projeter les pièces. Il est interdit d'employer :

- des lames de scie dont la vitesse maximale admissible est inférieure à la vitesse nominale à vide de l'arbre porte-lame (voir "Caractéristiques techniques") ;
- des lames de scie en acier rapide (HS ou HSS) ;
- des lames de scie dont la largeur de coupe est plus petite ou dont l'épaisseur de lame est plus grande que l'épaisseur du guide-lame.
- des lames présentant des dommages visibles ;
- des meules à tronçonner.



Danger !

- Utiliser uniquement des pièces d'origine pour monter la lame de scie.
- Ne pas utiliser de bagues de réduction libres ; la lame de scie pourrait se défaire.
- La lame doit être montée de manière à tourner sans déséquilibre ni à-coups et sans se défaire lors du fonctionnement.

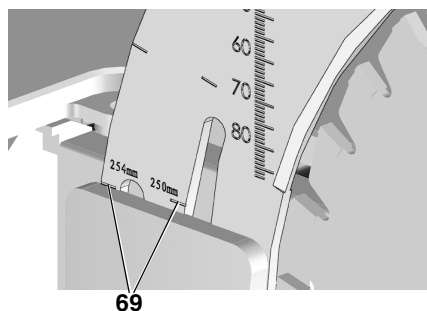
10. Engager la bride extérieure de la lame de scie (67).
11. Visser l'écrou de serrage (68) (filetage à gauche !). Tourner l'écrou de serrage (68) à l'aide de la clé à fourche et tirer simultanément le levier du dispositif de blocage de la lame de scie (65) vers le haut, jusqu'à ce qu'il s'enclenche.
12. Retenir le levier et **serrer à la main** l'écrou de serrage dans le sens inverse des aiguilles d'une montre.



Danger !

- Ne pas rallonger l'outil servant à serrer la lame.
- Ne pas frapper sur l'outil pour serrer la vis de fixation.

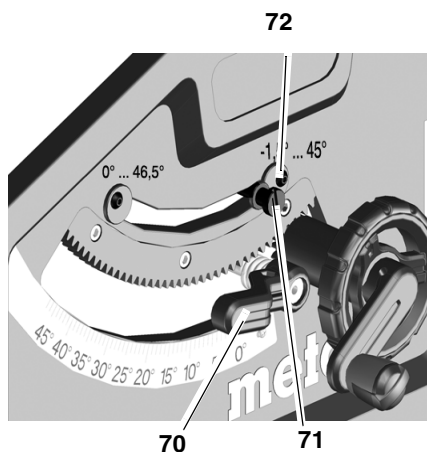
13. Régler le guide-lame par rapport à la taille de la lame de scie (69) (réglage du guide-lame, voir 5.1)



14. Fixer l'insert de table.
15. Fixer le capot de protection.

8.2 Réglage de la butée de limitation

1. Régler le levier de limitation de butée (71) relatif à la plage angulaire sur 0° / 45°.



2. Bloquer l'angle d'inclinaison réglé en serrant le levier de blocage (70).
3. Contrôler l'angle d'inclinaison :
 - 0° = perpendiculaire à la table de sciage
 - 45° avec cote angulaire.
 Si ces valeurs ne sont pas respectées précisément :
4. Desserrer la vis à tête cruciforme (72) sur le disque d'excentrique correspondant et décaler le disque d'excentrique, jusqu'à ce que l'angle d'inclinaison par rapport à la table de sciage soit exactement de 0° (= perpendiculaire), respectivement 45°, dans les positions finales.
5. Resserrer la vis à tête cruciforme sur le disque d'excentrique.
6. Après le réglage de la limitation de butée, réajuster le cas échéant l'échelle d'angle sur la face avant.



Remarque :

Pour régler la limitation d'inclinaison de 1,5° à 46,5°, le levier de limitation de butée doit être retiré.

8.3 Stockage de la machine



Danger !

Conservez l'appareil hors de portée des enfants. Conservez l'appareil de manière à ce qu'il ne puisse pas être mis en marche par des personnes non autorisées et que personne ne puisse se blesser au niveau de l'appareil en position debout.



Attention !

Ne pas entreposer l'appareil en plein air sans protection ni dans un endroit humide.

8.4 Maintenance

Nettoyage de la scie

- Eliminer les sciures et les poussières à l'aide d'un aspirateur ou d'une brosse :
 - éléments de guidage pour le réglage de la lame de scie ;
 - fentes d'aération du moteur ;
 - carter de protection de la lame de scie ;
 - dispositif de réglage de la hauteur ;
 - guide pivotant.

Avant chaque mise en marche

Vérifier visuellement si

- la distance lame de scie – guide-lame est de 3 à 5 mm,
- le guide-lame est aligné par rapport à la lame de scie.

Contrôler visuellement le bon état du câble d'alimentation et la fiche secteur ; le cas échéant, faire remplacer les pièces défectueuses par un électricien.

Lors de chaque arrêt

Contrôler si la lame de scie continue de tourner pendant plus de 10 secondes ; en cas de post-fonctionnement plus long, faire remplacer le moteur par un électricien.

1 fois par mois (en cas d'utilisation journalière)

Eliminer les sciures à l'aide d'un aspirateur ou d'un pinceau ; lubrifier légèrement les éléments de guidage :

- tige filetée et tiges de guidage pour le réglage de la hauteur ;
- éléments de pivotement.

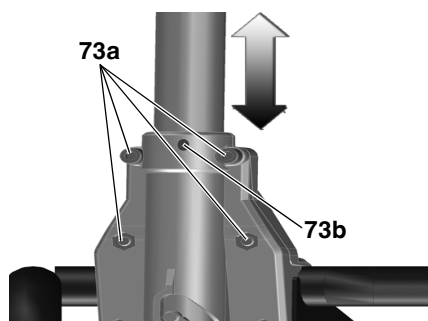
Toutes les 150 heures de fonctionnement

Contrôler toutes les assemblages visés et les resserrer si nécessaire.

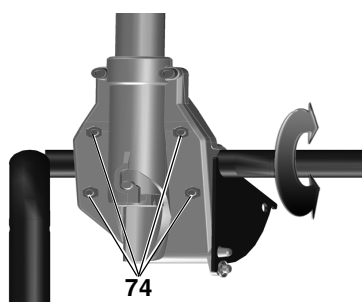
Si nécessaire :

Régler les douilles de guidage des pieds de table.

- Rotation des vis à six pans creux (73a) dans le sens des aiguilles d'une montre = guidage moins mobile.
- Rotation des vis à six pans creux (73a) sens contraire des aiguilles d'une montre = guidage plus mobile.
- Réglage fin supplémentaire au moyen de la vis sans tête (73b).

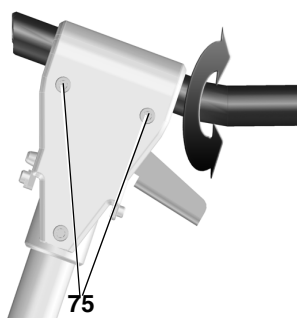


- Régler les douilles de guidage du support de pied avant :
- Rotation des vis à six pans creux (74) dans le sens des aiguilles d'une montre = guidage moins mobile.
- Rotation des vis à six pans creux (74) sens contraire des aiguilles d'une montre = guidage plus mobile.



Régler les douilles de guidage du support de pied arrière :

- Rotation des vis à six pans creux (75) dans le sens des aiguilles d'une montre = guidage moins mobile.
- Rotation des vis à six pans creux (75) sens contraire des aiguilles d'une montre = guidage plus mobile.



Serrer uniformément toutes les vis à six pans creux.

9. Conseils et astuces

- Avant de scier, effectuer des essais de coupe sur des chutes de même type.
- Poser toujours la pièce à usiner sur la table de sciage de telle sorte qu'elle ne puisse pas basculer ou vaciller (p. ex. la face convexe d'une planche incurvée doit être tournée vers le haut).
- Pour scier de manière rationnelle des tronçons de même longueur, utiliser une butée en longueur.
- Garder les surfaces de table dans un état propre.

10. Accessoires disponibles

Utilisez uniquement des accessoires d'origine Metabo.

Utilisez uniquement des accessoires, qui sont conformes aux exigences et aux données caractéristiques indiquées dans les présentes instructions d'utilisation.

Gamme d'accessoires complète, voir www.metabo.com ou catalogue.

11. Réparation



Pour des raisons de sécurité, les réparations sur les outils électriques doivent uniquement être effectuées par des électriciens et en utilisant des pièces de rechange d'origine !

Pour toute réparation sur un outil Metabo, veuillez contacter votre agence Metabo. Voir les adresses sur www.metabo.com.

Les listes des pièces de rechange peuvent être téléchargées sur le site Internet www.metabo.com.

12. Mise au rebut



Les appareils électriques ne doivent pas être jetés avec les ordures ménagères !

Conformément à la directive européenne 2002/96/CE sur les déchets d'équipements électriques et électroniques, la collecte des appareils électriques doit être séparée, ils doivent être remis dans des déchetteries afin d'être recyclés en respectant l'environnement.

Votre municipalité ou administration urbaine vous renseignera sur les possibilités d'élimination de l'appareil dont vous n'avez plus l'utilité.

Le matériel d'emballage de la machine est recyclable à 100 %

13. Problèmes et dérangements



Avant chaque dépannage :

1. Mettre la machine hors tension.
2. Débrancher la fiche secteur.
3. Attendre que la lame se soit immobilisée.

Après chaque intervention, remettre en service tous les dispositifs de sécurité, puis les contrôler.

Le moteur ne tourne pas

La protection contre le redémarrage a déclenché. Si la fiche secteur est branchée alors que la machine est en marche, ou si l'alimentation est rétablie après une coupure de courant, la machine ne démarre pas :

- Arrêter et redémarrer la machine.

Pas de tension d'alimentation :

- Contrôler le câble, le connecteur, la prise de courant et le fusible.

Surchauffe du moteur due p. ex. à l'utilisation d'une lame de scie émoussée ou à un encombrement de copeaux dans le bâti de l'appareil :

- Eliminer la cause de la surchauffe, laisser refroidir quelques minutes. Remettre ensuite l'appareil en marche.

La vitesse de rotation n'est pas atteinte

Protection contre les surcharges : la vitesse en charge est **FORTEMENT** réduite :

- La température du moteur est trop élevée ! Laisser fonctionner la machine à vide jusqu'à ce que la machine soit refroidie.

Protection contre les surcharges : la vitesse en charge est **LEGEREMENT** réduite :

- La machine est surchargée. Continuer de travailler à charge réduite.

La vitesse de rotation maximale indiquée n'est pas atteinte - le moteur reçoit une tension secteur insuffisante :

- Utiliser un câble d'alimentation plus court ou avec une section plus grande ($\geq 1,5 \text{ mm}^2$).
- Faire contrôler l'alimentation électrique par un électricien.

La puissance de la scie diminue

Lame de scie émoussée (la lame a éventuellement des traces de brûlure sur le côté) :

- Remplacer la lame de scie (chapitre "Maintenance").

Ejection de copeaux bouchée

Pas de dispositif d'aspiration raccordé ou puissance d'aspiration trop faible :

- Raccorder un dispositif d'aspiration ou augmenter le puissance d'aspiration (vitesse d'air $\geq 20 \text{ m/seconde}$ au niveau du flexible d'éjection des copeaux

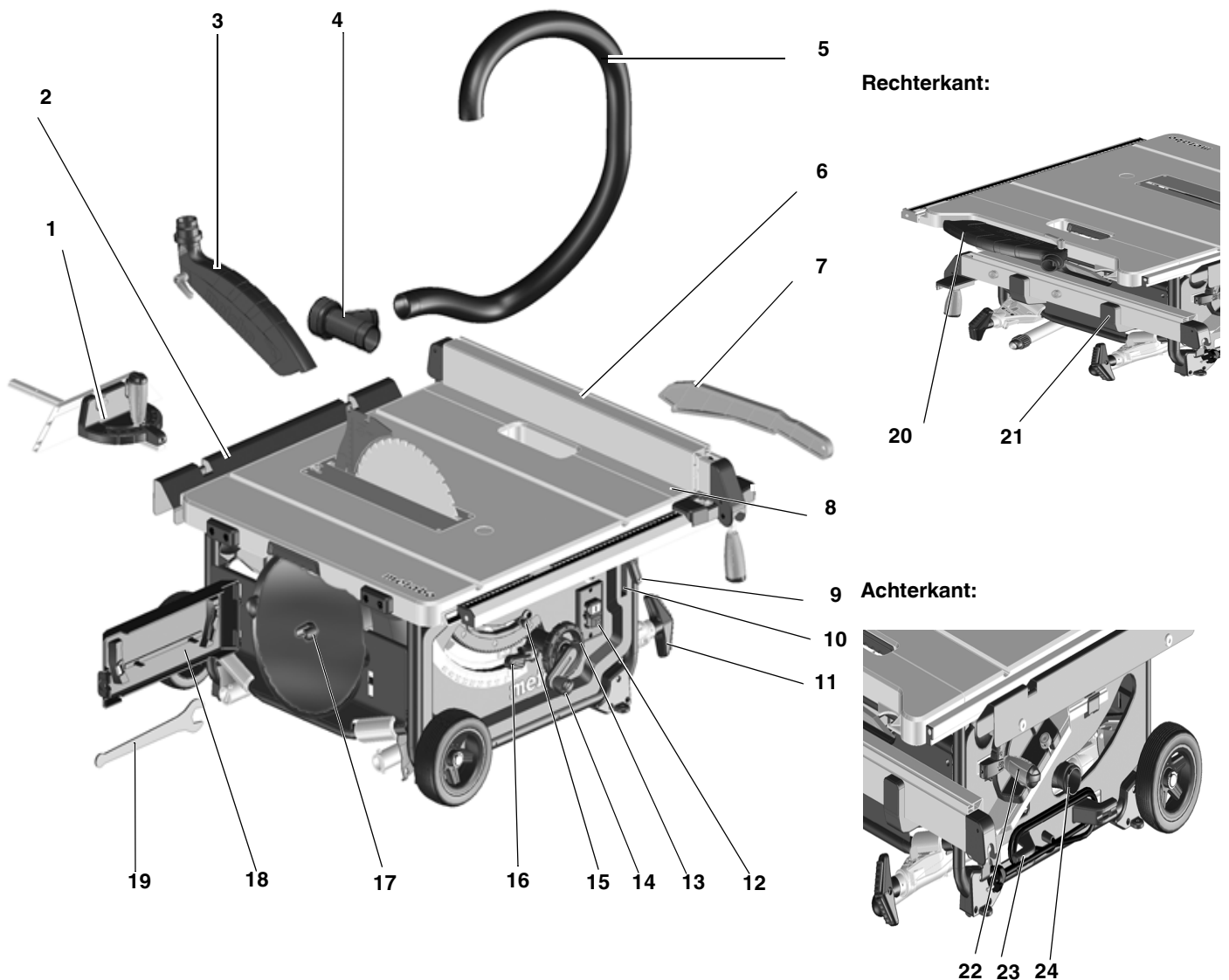
14. Caractéristiques techniques

Tension	V	220 - 240 (1~ 50/60 Hz)
Puissance absorbée P ₁ Puissance utile P ₂	kW kW	2,00 kW S6 20% 1,27 kW S6 20%
Consommation électrique	A	9
Protection min. (fusible)	A	16 (lent)
Degré de protection		IP 20
Vitesse nominale à vide (à 230 V)	tr/mn	4 200
Vitesse de coupe (à 230 V)	m/s	57
Epaisseur du guide-lame	mm	2,3
Lame de scie Diamètre de lame de scie (extérieur) Alésage de lame de scie (intérieur) Largeur de coupe Epaisseur max. du corps de base de la lame de scie	mm mm mm mm	250 - 254 30 2,4 1,6
Hauteur de coupe Lame verticale Lame inclinée à 45°	mm mm	0 ... 87 0 ... 50
Largeur de coupe max. avec butée parallèle	mm	630
Largeur de coupe transversale max. avec butée angulaire	mm	200
Dimensions sans support de machine (L x l x h) avec support de machine (L x l x h)	mm mm	740 x 750 x 355 790 x 945 x 850
Longueur table de sciage Largeur table de sciage	mm mm	670/970 715/995
Poids de la machine avec support de machine	kg	33,4
Niveau sonore selon NE 61029 * Niveau de pression sonore pondéré L _{pA} Niveau de puissance sonore pondéré L _{WA} Incertitude de mesure (K _{pA} , K _{WA})	dB (A) dB (A) dB (A)	99 112 3

* Valeurs d'émission

Ces valeurs permettent l'estimation des émissions de l'outil électrique et la comparaison entre différents outils électriques. Selon les conditions d'utilisation, l'état de l'outil électrique ou les accessoires utilisés, la sollicitation réelle peut plus ou moins varier. Pour l'estimation, tenir compte des pauses de travail et des phases de sollicitation moindre. Définir des mesures de protection pour l'utilisateur sur la base des valeurs estimatives adaptées en conséquence, p. ex. mesures organisationnelles.

1. Overzicht van de zaag



- 1 Dwarse aanslag
- 2 Tafelverlenging
- 3 Beschermkap
- 4 Afzuigadapter
- 5 Afzuigslang
- 6 Parallelaanslag
- 7 Schuifstok
- 8 Tafelverbreiding
- 9 Spanhefboom voor de tafelverbreiding
- 10 Steun schuifstok
- 11 Voet/handgreep
- 12 In-/Uit-schakelaar
- 13 Handwiel voor de instelling van de hellingshoek

- 14 Draaikruk voor instelling zaaghoogte
- 15 Helling-begrenzingsstop
- 16 Spanhefboom voor het vastzetten van de hellingshoek
- 17 Zaagbladhouder
- 18 Gereedschapopname
- 19 Steeksleutel
- 20 Steun beschermkap
- 21 Steun parallelaanslag
- 22 Steun dwarsaanslag
- 23 Kabelhouder
- 24 Spanenuitgooi

- 3. **Veiligheid**
- 4. **Opstelling**
- 5. **Ingebruikname**
- 6. **Bediening**
- 7. **Transport**
- 8. **Onderhoud en verzorging**
- 9. **Handige tips**
- 10. **Leverbare accessoires**
- 11. **Reparatie**
- 12. **Verwijdering**
- 13. **Problemen en storingen**
- 14. **Technische gegevens**

2. Lees deze tekst voor u begint!



WAARSCHUWING – Lees de gebruiksaanwijzing om het risico van letsel te verminderen.

WAARSCHUWING - Lees alle veiligheidsvoorschriften en aanwijzingen.

Inhoudsopgave

- 1. **Overzicht van de zaag**
- 2. **Lees deze tekst voor u begint!**

Worden de veiligheidsinstructies en aanwijzingen niet in acht genomen, dan kan dit een elektrische schok, brand en/of ernstig letsel tot gevolg hebben.

Bewaar alle veiligheidsvoorschriften en aanwijzingen goed met het oog op toekomstig gebruik. Geef uw elektrisch gereedschap alleen met deze documenten aan anderen door.

- Deze gebruiksaanwijzing richt zich tot personen met technische basis-kennis in het werken met apparaten zoals hier beschreven. Als u geen ervaring met zulke apparaten hebt, dient u eerst de hulp van ervaren personen te vragen.
- De fabrikant wijst alle verantwoordelijkheid af voor schade die ontstaat door niet-inachtneming van deze handleiding.

De informatie in deze handleiding is als volgt gekenmerkt:



Gevaar!
Waarschuwing voor lichamelijk letsel of milieuschade.



Gevaar voor elektrische schok!
Waarschuwing voor lichamelijk letsel door elektrische schok.



Klemgevaar!
Waarschuwing voor lichamelijk letsel door meetrekken van lichaamsdelen of kledij.



Opgelet!
Waarschuwing voor materiële schade.



Aanwijzing
Bijkomende informatie.

3. Veiligheid

3.1 Gebruik volgens de voorschriften

Het apparaat is bedoeld om massief hout, fineerhout, spaanplaten, meubelplaten en gelijksoortige materialen in de lengte of dwars door te zagen.

Metaal zagen is toegestaan, mits er op het volgende gelet wordt:

- Alleen met geschikt zaagblad (zie "Leverbare accessoires")

- Alleen non-ferrometalen (geen hardmetaal of gehard metaal)

Het zagen van ronde werkstukken is uitsluitend toegestaan als het werkstuk stevig vastgezet wordt. Ronde werkstukken hebben de neiging tegen de draairichting van het zaagblad los te komen.

Bij het smalkantzagen van vlakke werkstukken moet een geschikte aanslag gebruikt worden om een veilige geleiding te garanderen.

Het apparaat mag zonder een geschikte veiligheidsvoorziening niet gebruikt worden voor het maken van sponningen of groeven.

Cirkelzagen niet gebruiken voor inkepingen (in werkstuk eindigende groeven)

Het is ten stelligste verboden om het apparaat te gebruiken voor een doel waarvoor het niet ontworpen werd of waarvoor het niet geschikt is. Voor schade door foutief gebruik aanvaardt de fabrikant geen verantwoordelijkheid.

Een ombouw van de machine of het gebruik van onderdelen die niet gekeurd en vrijgegeven zijn door de fabrikant kunnen tijdens het gebruik onvoorziene beschadigingen veroorzaken.

3.2 Algemene veiligheidsvoorschriften

Let op! Bij het gebruik van elektrisch gereedschap dienen ter bescherming tegen een elektrische schok en het risico van letsel en brand de volgende principiële veiligheidsmaatregelen te worden genomen.

- Neem bij gebruik van dit apparaat de volgende veiligheidsvoorschriften in acht om gevaar voor personen of materiële schade te voorkomen.
- Neem de bijzondere veiligheidsvoorschriften in de betreffende hoofdstukken in acht.
- Neem eventueel de wettelijke richtlijnen of ongevalpreventievoorschriften inzake de omgang met cirkelzagen in acht.



Algemeen gevaar!

- Houd uw werkplek in orde – een wanordelijke werkplek kan ongevalen tot gevolg hebben.
- Wees aandachtig. Let op wat u doet. Ga verstandig te werk. Gebruik het toestel niet, wanneer u niet geconcentreerd bent.

- Houd rekening met omgevingsomstandigheden. Zorg voor goede verlichting.
- Zorg voor een goede lichaamshouding. Zorg ervoor dat u op een stevige ondergrond staat en let er vooral op dat u altijd goed in evenwicht bent.
- Gebruik geschikte oppervlakken voor het zagen van lange werkstukken.
- Gebruik het elektrisch gereedschap niet waar brand- of explosiegevaar bestaat.
- Dit apparaat mag uitsluitend door personen die met cirkelzagen bekend zijn en zich de gevaren bij het werken steeds bewust zijn, in bedrijf worden gezet en geëxploiteerd. Personen beneden de 18 jaar mogen dit toestel slechts bedienen in het kader van een beroepsopleiding en onder het voortdurend toezicht van een ervaren leraar.
- Let erop dat zich geen onbevoegde personen, vooral geen kinderen, in de gevarezone begeven. Zorg ervoor dat geen andere personen het toestel of het snoer kunnen aanraken.
- Zorg dat u het toestel niet overbelast – gebruik dit toestel uitsluitend binnen het vermogensbereik dat in de technische gegevens vermeld wordt.



Gevaar door elektrische stroom!

- Stel het toestel niet bloot aan regen. Gebruik dit toestel niet in een vochtige of natte omgeving. Vermijd dat u tijdens werkzaamheden met dit toestel in contact komt met geaarde elementen zoals radiatoren, buizen, ovens, koelkasten.
- Gebruik het snoer niet voor doeleinden waarvoor het niet bedoeld is.




Gevaar voor verwondingen en kneuzingen aan bewegende onderdelen!

- Neem dit toestel nooit in gebruik zonder gemonteerde veiligheidsvoorzieningen.
- Houd steeds voldoende afstand van het zaagblad. Gebruik desnoods geschikte invoerhulpmiddelen. Houd tijdens het gebruik voldoende afstand tot aangedreven onderdelen.

- Wacht tot het zaagblad stilstaat alvorens kleine werkstukdelen, houtresten enz. uit het werkbereik te verwijderen.
- Rem het uitlopende zaagblad niet af door er aan de zijkant tegenaan te drukken.
- Controleer of het apparaat gescheiden is van het stroomnet alvorens onderhoudswerkzaamheden uit te voeren.
- Zorg dat er zich bij het inschakelen (bijvoorbeeld na onderhoudswerkzaamheden) geen montagegereedschap of losse onderdelen meer in het toestel bevinden.
- Schakel het elektrische toestel uit, wanneer u het niet gebruikt.

 **Gevaar voor snijwonden ook bij stilstaand snijwerktuig!**

- Trek veiligheidshandschoenen aan als u snijwerktuigen moet vervangen.
- Bewaar de zaagbladen zo dat niemand zich eraan kan verwonden.

 **Gevaar door terugslag van werkstukken (werkstuk kan door het zaagblad worden gegrepen en tegen de gebruiker worden geslingerd)!**

- Werk uitsluitend met een juist ingesteld spouwmes.
- Het spouwmes en het gebruikte zaagblad moeten bij elkaar passen: het spouwmes mag niet dikker zijn dan de snijvoegbreedte en niet dunner dan het stamblad.
- Zet het werkstuk nooit "op z'n kant" (tijdens het schaven).
- Let erop dat het gebruikte zaagblad geschikt is voor het materiaal van het werkstuk.
- Gebruik voor het zagen van dunne werkstukken of werkstukken met dunne wanden uitsluitend zaagbladen met fijne tanding.
- Zorg ervoor dat de zaagbladen steeds scherp zijn.
- Controleer in geval van twijfel de werkstukken op vreemde voorwerpen (bijvoorbeeld nagels of schroeven).
- Zaag alleen werkstukken die groot genoeg zijn, zodat ze bij het zagen veilig vastgeklemd kunnen worden.
- Zaag nooit verschillende stukken – ook geen bundels met verschillende

aparte stukken tegelijk. Er is gevaar voor lichamelijk letsel als aparte stukken zonder steun door het zaagblad worden gegrepen.

- Verwijder kleine werkstukdelen, houtresten enz. uit het werkbereik - het zaagblad moet hiervoor stil staan.

 **Klemgevaar!**

- Zorg ervoor dat tijdens het gebruik geen lichaamsdelen of kledij door roterende onderdelen gegrepen en meegetrokken kunnen worden (**geen** dassen, **geen** handschoenen, **geen** kledij met brede mouwen; personen met lang haar moeten een haarnetje dragen).
- Zaag nooit werkstukken waaraan zich
 - touwen
 - snoeren
 - riemen
 - kabels of
 - draden bevinden of die dergelijke materialen bevatten.

 **Gevaar door onvoldoende persoonlijke veiligheidsuitrusting!**


- Draag oordoppen.
- Draag een veiligheidsbril.
- Draag een stofmasker.
- Draag aangepaste werkkledij.
- Bij werkzaamheden buiten is schoei- sel met antislipzool aanbevolen.

 **Gevaar door zaagsel!**

- Sommige soorten zaagsel (bijvoorbeeld van beuken-, eiken- en essen- hout) kunnen bij inademing kanker- verwekkend zijn. Werk uitsluitend met aangesloten afzuiginstallatie. De afzuiginstallatie moet voldoen aan de eisen in het hoofdstuk "Technische gegevens".
- Let erop, dat bij het werken zo weinig mogelijk houtstof in de omgeving terecht komt:
 - houtstofafzettingen in het werkbereik verwijderen (niet wegblazen!);
 - lekken in de afzuiginstallatie herstellen;
 - Zorg voor een goede verlichting.

 **Gevaar door technische wijzigingen of het gebruik van onderdelen die niet door de fabrikant zijn goedgekeurd en vrijgegeven**

- Monteer dit toestel zoals in de hand- leiding wordt aangegeven.
- Gebruik hiervoor uitsluitend door de fabrikant vrijgegeven onderdelen. Dit betreft in het bijzonder:
 - zaagbladen (voor bestelnum- mers, zie Leverbare accessoi- res);
 - Veiligheidsvoorzieningen (Voor de bestelnummers, zie de lijst met reserveonderdelen).
- Breng aan deze onderdelen geen wijzigingen aan.

 **Gevaar door gebreken aan het toestel!**

- Zorg dat het toestel evenals de toe- behoren goed onderhouden wor- den. Neem hierbij de onderhouds- voorschriften in acht.
- Controleer de machine voor het in- schakelen telkens op eventuele be- schadigingen: Voor het gebruik moet de goede werking van de vei- ligheidsinrichtingen en van licht be- schadigde onderdelen altijd zorgvul- dig gecontroleerd worden. Controleer of de scharnierende on- derdelen correct functioneren en niet klemmen. Alle onderdelen moe- ten correct gemonteerd zijn en aan alle voorwaarden voldoen om een feilloze bediening van het toestel te garanderen.
- Laat beschadigde beveiligingen of onderdelen deskundig en door een gekwalificeerde vakman herstellen of vervangen. Laat beschadigde schakelaars in een reparatiedienst vervangen. Gebruik dit toestel niet wanneer u de schakelaar niet kan in- en uitschakelen.
- Zorg ervoor dat er zich geen oliën of vetten op de handgrepen bevinden en dat deze droog blijven.

 **Gevaar door lawaai!**

- Draag oordoppen.
- Let erop dat het spouwmes niet ge- bogen is. Een gebogen spouwmes drukt het werkstuk zijdelings tegen het zaagblad. Dit veroorzaakt la- waaï.



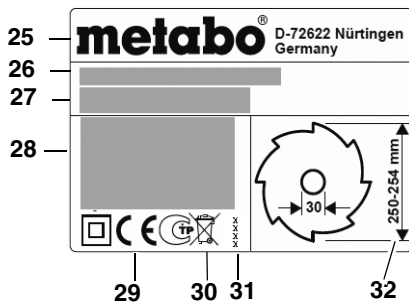
Gevaar door blokkerende werkstukken of werkstukdelen!

Als er een blokkering optreedt:

1. apparaat uitschakelen,
2. stekker uit stopcontact trekken,
3. handschoenen dragen,
4. blokkering met geschikt gereedschap verwijderen.

3.3 Symbolen op het apparaat

Gegevens op het typeplaatje:



- (25) Fabrikant
- (26) Serienummer
- (27) Apparaatbenaming
- (28) Motorgegevens (zie ook "Technische gegevens")
- (29) CE-kenmerk – Dit apparaat beantwoordt aan de EU-richtlijnen overeenkomstig de conformiteitsverklaring
- (30) Afvalsymbool – Het toestel kan via de fabrikant worden afgevoerd
- (31) Bouwjaar
- (32) Afmetingen van toegelaten zaagbladen

Veiligheidssymbolen



Gevaar! Veronachtzaming van de volgende waarschuwingen kan leiden tot ernstig letsel of materiële schade leiden.



Lees de gebruiksaanwijzing.



Niet in een draaiend zaagblad grijpen.



Veiligheidsbril en gehoorbescherming dragen.



Apparaat niet in vochtige of natte omgeving gebruiken.

3.4 Veiligheidsvoorzieningen

Spouwmes

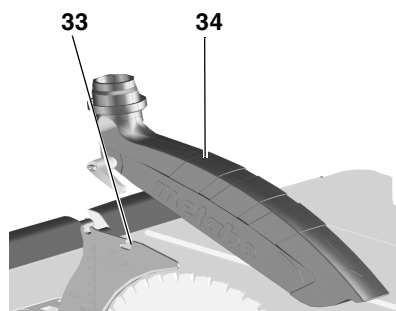
Het spouwmes (33) moet verhinderen dat een werkstuk door de achterkant van het zaagblad omhoog geduwd kan worden en eventueel tegen de gebruiker aangeslingerd wordt.

Het is niet toegestaan om zonder spouwmes te werken.

Beschermkap

De beschermkap (34) verhindert ongewild contact met het zaagblad en biedt bescherming tegen rondvliegende houtspaanders en zaagsel.

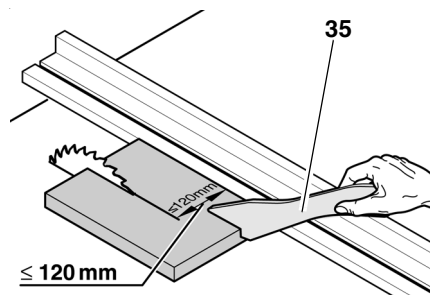
Het is niet toegestaan om zonder beschermkap te werken.



Schuifstok

De schuifstok(35) dient als verlenging van de hand, om het werkstuk veilig aan het zaagblad voorbij te leiden en beschermt tegen onbedoeld contact met het zaagblad.

De schuifstok moet altijd gebruikt worden als de afstand tussen het zaagblad en een parallelle aanslag kleiner is dan 120 mm.



De schuifstok moet in een hoek van 20° ... 30° tot het oppervlak van de zaagtafel worden geleid.

Wanneer de schuifstok niet wordt gebruikt, moet hij bij de machine opgeborgen worden.

Als de schuifstok beschadigd is, moet hij vervangen worden.

4. Opstelling



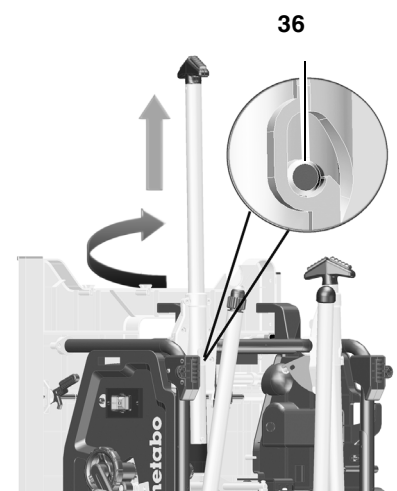
Zorg ervoor dat u op een stevige ondergrond staat en let er vooral op dat u altijd goed in evenwicht bent.

Opstelling zonder machinestandaard:

1. Zaag met twee personen uit de verpakking tillen.
2. Zaag op stabiele tafel of werkbank zetten.
3. Zaag op tafel of werkbank vastschroeven.

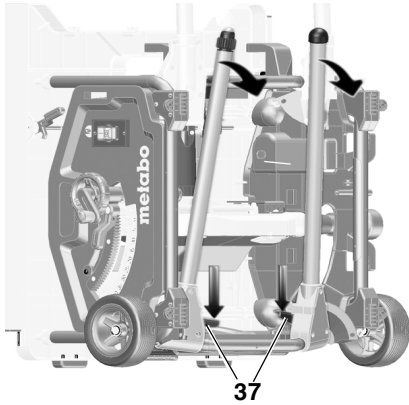
Opstelling met machinestandaard:

1. Apparaat met twee personen uit de verpakking tillen.
2. Apparaat op de vloer zetten.
3. Apparaat bij de handgrepen oppakken en op de smalle kant zetten
4. Handgrepen (36) naar buiten trekken, draaien en inklikken.

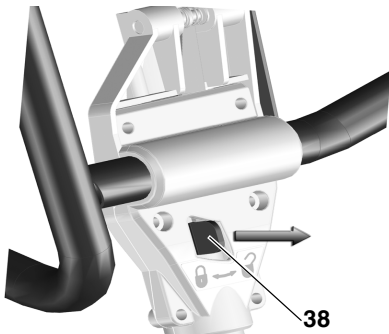


5. De beide onderste tafelpoten uitklappen. Hiervoor de rode zwenkhandel (37) omlaag drukken (met de voet of de hand) en de tafelpoten naar beneden draaien.
6. Apparaat enigszins naar achteren kantelen en beide tafelpoten omlaag

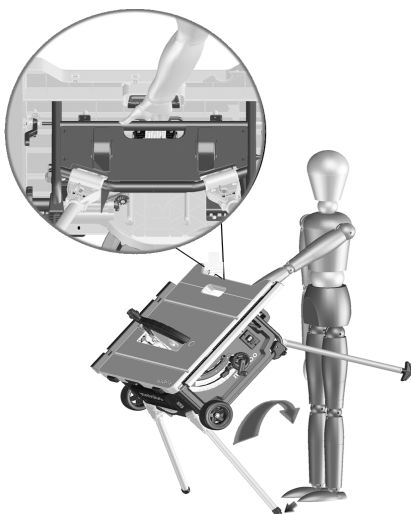
drukken. De rode zwenkhandels (37) moeten inklinken.



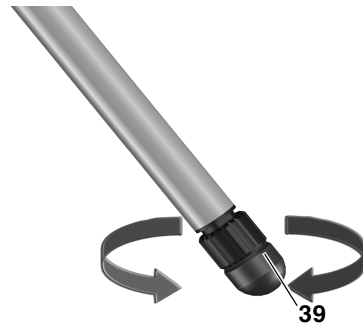
- De beide bovenste tafelpoten uitklappen. Hiervoor de rode zwenkhandel (38) naar rechts schuiven en de tafelpoten naar beneden draaien. De rode zwenkhandels moeten inklinken.



- De zaag bij de bovenste frameconstructie in het midden beetpakken. Zaag omhoogtrekken en neerzetten. (Stelvoet met voet tegenhouden om te voorkomen dat de zaag bij het opstellen wegglijdt).



- Oneffenheden in de vloet met de stelvoet (39) compenseren.



5. Ingebruikneming

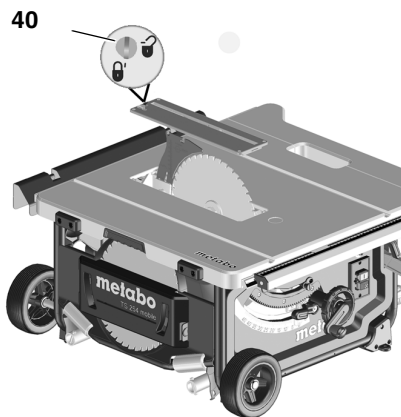
5.1 Montage

Spouwmes

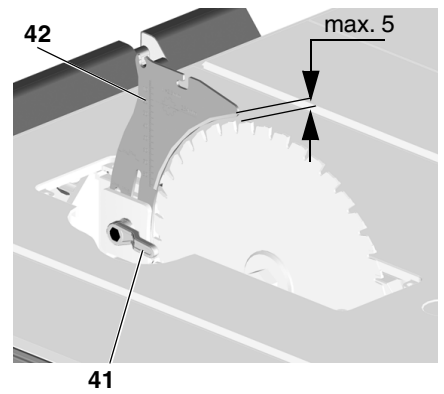
Aanwijzing:

Het spouwmes is bij de levering reeds correct ingesteld. Utrichten bij de ingebruikname is slechts noodzakelijk, wanneer het spouwmes bij het transport is versteld.

- Breng het zaagblad in de bovenste stand.
- Schroef (40) tegen de klok in draaien, tafelinzetstuk optillen en uitnemen.



- Vastzethendel (41) losdraaien (tegen de klok in draaien!).
- Spouwmes (42) uit de onderste transportstand tot aan de aanslag naar boven trekken.



- Uitrichting spouwmes controleren:
 - tussen de zaagtandontrek en de punt van het spouwmes moet een afstand van **3 tot 5 mm** blijven.
 - Het spouwmes moet met het zaagblad in een rechte lijn liggen.

Gevaar!

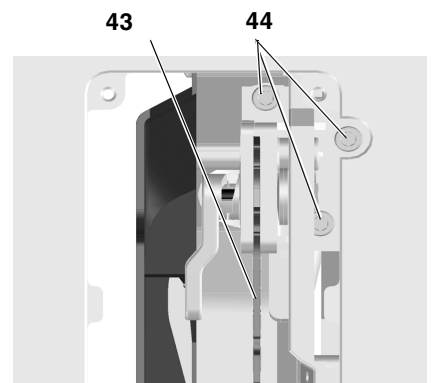
Het spouwmes is een van de onderdelen die tot de veiligheidsvoorzieningen van het apparaat behoren. Het spouwmes moet juist gemonteerd zijn om een veilige werking te garanderen.

Alleen wanneer een nieuwe uitrichting van het spouwmes vereist is:

- Vastzethendel (41) losdraaien (tegen de klok in draaien!).
- Spouwmes (42) verticaal uitrichten: tussen de zaagtandontrek en de punt van het spouwmes moet een afstand van 3 tot 5 mm blijven.
- Vastzethendel (41) aantrekken (met de klok mee draaien!).

Zijdelingse uitrichting instellen: spouwmes (43) en zaagblad moeten exact in een rechte lijn liggen.

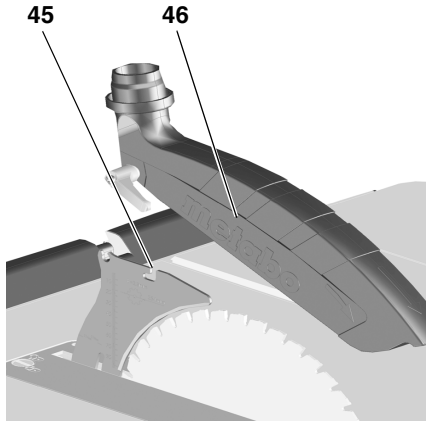
- Drie inbusbouten (44) losdraaien.
- Spouwmes (43) in een rechte lijn brengen met het zaagblad.



6. Drie inbusbouten (44) aantrekken.
7. tafelinzetstuk bevestigen en met schroef (40) vergrendelen.

De beschermingskap monteren

1. Breng het zaagblad in de bovenste stand.
2. Beschermkap (46) aan de voorste opname van het spouwmes (45) monteren.
3. Beschermkap met de spanhefboom stevig aantrekken.



5.2 Netaansluiting



Gevaar! Elektrische spanning

- Gebruik het apparaat uitsluitend in een droge omgeving.
- Het apparaat mag uitsluitend worden aangesloten op een stopcontact dat aan de hierna volgende voorwaarden voldoet (zie ook „Technische gegevens“):
 - De stopcontacten moeten reglementair geïnstalleerd zijn en een goedgekeurde aarding hebben.
 - Netspanning en -frequentie moeten overeenstemmen met de waarden op het typeplaatje van het apparaat.
 - De stroomkring dient vakkundig beveiligd te worden met een differentieel-schakelaar die aanslaat bij een lekstroom van 30 mA.



Aanwijzing:

Het energiebedrijf of uw elektromonteur vertellen u graag of uw huisaansluiting aan deze bepalingen voldoet.

- Het snoer moet zo gelegd worden dat het zaagwerkzaamheden

kan bemoeilijken en dat het snoer niet beschadigd kan raken.

- Het snoer moet beschermd worden tegen hitte en bijtende vloeistoffen; zorg dat het niet beschadigd kan worden door scherpe voorwerpen.
- Gebruik als verlengsnoer alleen snoeren met rubbermantel en voldoende grote diameter (zie „Technische gegevens“).
- Gebruik alleen verlengsnoeren die ook voor toepassingen in de buitenlucht toegelaten en als zodanig gekenmerkt zijn.
- Trek de stekker niet aan het snoer uit het stopcontact.
- Voorkom dat de machine per ongeluk start: controleer of de In-/Uit-schakelaar is uitgeschakeld wanneer de stekker in het stopcontact wordt gestoken.

6. Bediening



Gevaar voor ongevallen!

De zaagmachine mag slechts door één persoon tegelijk bediend worden. Andere personen mogen uitsluitend werkstukken aanreiken of afnemen, en moeten op een afstand van de zaagmachine blijven staan.

Controleer of alles goed functioneert alvorens met de zaagwerkzaamheden te beginnen:

- netsnoer en netstekker;
- hoofdschakelaar;
- spouwmes;
- beschermkap;
- hulpstukken (schuifstok, schuifhout en greep).

Zorg ervoor dat u zichzelf ook beschermt:

- draag een stofmasker;
- draag oorbeschermers;
- draag een veiligheidsbril.

Let steeds op een juiste houding en plaats tijdens het zagen:

- neem plaats aan de voorkant van de afkortzaag;
- tegenover het zaagblad;
- links van het opstuivende zaagsel;

- Bij bediening met twee personen moet de tweede persoon op voldoende afstand van de zaag staan.

Naargelang het soort werk dat u verricht, gebruikt u:

- Toegelaten werkstuksteunen - als werkstukken na het afzagen van de zaagtafel zouden vallen;
- een schaafselafzuigsysteem.

Vermijd frequente bedieningsfouten:

- Probeer nooit het zaagblad af te remmen door er van de zijkant (met een voorwerp) tegenaan te drukken. Ook hier bestaat gevaar voor terugslag.
- Druk het werkstuk tijdens het zagen steeds op de tafel en plaats het nooit op zijn kant. Ook hier bestaat gevaar voor terugslag.
- Zaag nooit verschillende stukken - ook geen bundels met verschillende aparte stukken tegelijk. Er is gevaar voor lichamelijk letsel als aparte stukken zonder steun door het zaagblad worden geprezen.



Klemgevaar!

Zaag nooit werkstukken waaraan touwen, snoeren, riemen of draden hangen of die dergelijke materialen bevatten.

6.1 Spaanafzuiginstallatie / alleszuiger



Gevaar!

Sommige soorten zaagsel (bijvoorbeeld van beuken-, eiken- en essen-hout) kunnen bij inademing kanker-verwekkend zijn. Werkzaamheden in gesloten ruimten mogen alleen met een geschikte zaagselafzuiginstallatie uitgevoerd worden. De zaagselafzuiginstallatie moet voldoen aan de volgende eisen:

- Passend bij de diameter van de afzuigstukken (beschermkap 38 mm; spaanbak 35/44 mm);
- luchtdebiet $\geq 460 \text{ m}^3/\text{h}$;
- onderdruk aan de afzuigstomp van de zaag $\geq 530 \text{ Pa}$;
- luchtsnelheid aan de afzuigstomp van de zaag $\geq 20 \text{ m/s}$.

De aanzuigstompen voor de afvoer van het zaagsel bevinden zich op het frame

van de cirkelzaag en op de zaagbladbeschermkast.

Lees ook de handleiding voor de bediening van het zaagselafzuigstelsel!

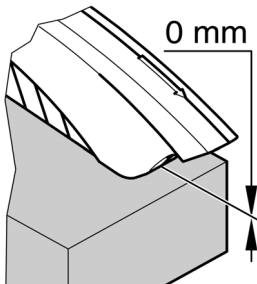
Het werken zonder afzuigstelsel is alleen buiten mogelijk.

6.2 Zaaghoogte instellen

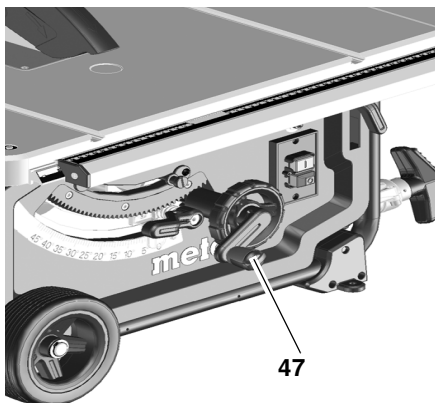
⚠ Gevaar!

Voorwerpen of lichaamsdelen die zich binnen de instelruimte bevinden, kunnen door een draaiend zaagblad meegesleurd worden! Begin dus nooit met het instellen van de zaaghoogte voordat het zaagblad helemaal tot stilstand gekomen is!

De zaaghoogte van het zaagblad moet aangepast worden aan de hoogte van het werkstuk. De zaagselkap moet aan de voorzijde met de onderkant op het werkstuk liggen.



- Snijhoogte door draaien van het handwiel (47) instellen.



i Aanwijzing:

Om speling bij de zaaghoogteverstelling te compenseren, brengt u het zaagblad altijd van beneden in de gewenste positie.

6.3 De zaagbladhellingsinstellen

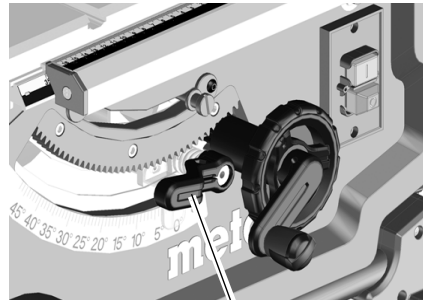
⚠ Gevaar!

Voorwerpen of lichaamsdelen die zich binnen de instelruimte bevinden,

den, kunnen door een draaiend zaagblad meegesleurd worden! Begin dus nooit met het instellen van de zaaghoogte voordat het zaagblad helemaal tot stilstand gekomen is!

De helling van het zaagblad kan tussen -1,5° en 46,5° worden ingesteld.

1. Spanhefboom (48) losmaken.
2. Gewenste zaagbladhellingsinstellen.



48

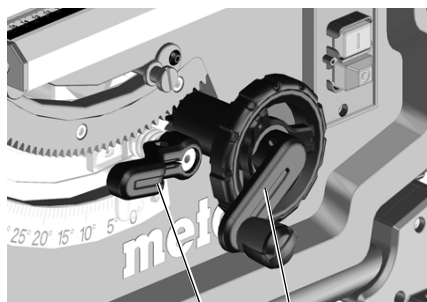
3. Ingestelde hellingshoek door vastzetten van de spanhefboom (48) vergrendelen.

Handwiel voor zaaghoogte-instelling

De hoogte van de zaagsnede kan ingesteld worden door aan het handwiel (49) te draaien.

Spanhefboom voor de instelling van de hellingshoek

Door de spanhefboom (50) los te zetten, kan het zaagblad tussen -1,5° en 46,5° worden ingesteld.



50 49

Om te voorkomen dat de ingestelde hellingshoek bij het zagen verandert, moet hij met de spanhefboom (50) weer worden geblokkeerd.

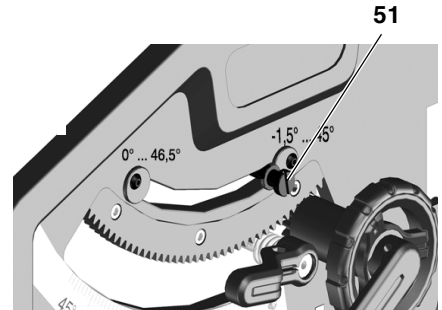
Omschakelhendel voor hellingsaanslag

De hellingsverstelling heeft bij 0° en 45° een aanslag. Voor speciale verstekzaagsnedes (achtersnijdingen) kan de hellingshoek in beide richtingen nog met 1,5° worden vergroot.

- Helling-begrenzingsstop (51) naar buiten trekken en boven de excen-

terschijf rechts plaatsen = hellingshoek van het zaagblad tussen -1,5° en 45° verstelbaar.

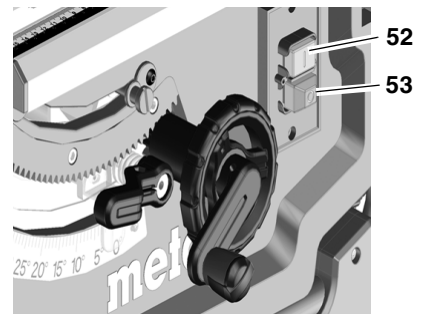
- Helling-begrenzingsstop (51) naar buiten trekken en boven de excen-terschijf links plaatsen = hellingshoek van het zaagblad tussen 0° en 46,5° verstelbaar.



51

In-/Uit-schakelaar

- Uitschakelen = onderste schakelaar (52) indrukken.
- Inschakelen = bovenste (53) 1 tot 2 sec. lang indrukken.



52

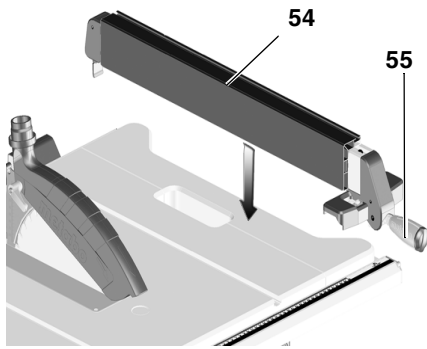
53

6.4 Parallelaanslag instellen

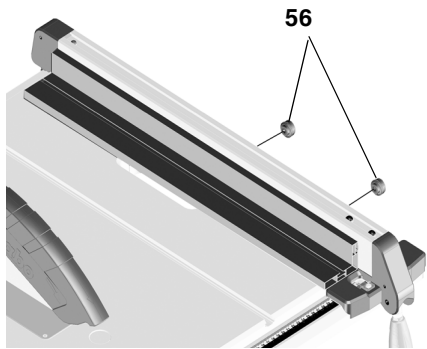
Voor de parallelaanslag wordt het lange aanslagprofiel (54) gebruikt. Dit wordt aan het geleideprofiel aan de voorkant van de zaag gemonteerd.

- Parallelaanslag rechts van het zaagblad plaatsen. De markering in de loop toont de ingestelde afstand van de parallelaanslag tot het zaagblad op de schaal.
- Spanhefboom (55) van de parallelaanslag loszetten en de parallelaanslag verschuiven tot de markering in de loop de gewenste afstand tot het zaagblad aangeeft.

Om de spanhefboom (55) vast te zetten, deze omlaag drukken.



- Het aanslagprofiel (54) moet bij het zagen met parallelaanslag parallel ten opzichte van het zaagblad staan en met de spanhefboom (55) vergrendeld zijn. Hiervoor de spanhefboom omlaag drukken.
- Kartelmoeren (56) voor het bevestigen van het aanslagprofiel. Het aanslagprofiel kan na losdraaien van de beide kartelmoeren (56) worden afgenomen en omgezet:



Gebruik de lage kant als aandrukkant:

- om vlakke werkstukken te zagen;
- of als het zaagblad onder een hoek staat.

Gebruik de hoge kant als aandrukkant:

- voor het zagen van hoge werkstukken (max. 87 mm).

6.5 Wijzer van de parallelaanslag afstellen

1. Parallelaanslag aan het zaagblad uitrichten.
2. Schroef aan de wijzer van de parallelaanslag losdraaien.
3. Wijzer op parallelaanslag en „O“ op schaalband in overeenstemming brengen.
4. Schroef aan wijzer van de parallelaanslag weer vasttrekken.

i Aanwijzing:

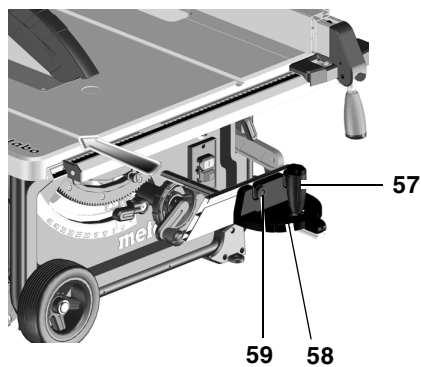
Om te voorkomen dat het werkstuk klemt bij het zagen met de parallelaanslag: parallelaanslag geheel naar rechts verschuiven en vervolgens op de gewenste zaagbreedte instellen.

i Aanwijzing:

Parallelaanslag afstellen (indien gewenst): De parallelaanslag moet evenwijdig aan het zaagblad worden geplaatst of zo worden ingesteld dat hij max. 0,3 mm naar achteren opent. Dan raakt het werkstuk niet beklemd tussen de parallelaanslag en het zaagblad. Voor het afstellen de 2 schroeven aan de bovenkant van de parallelaanslag losdraaien, daarna weer vastzetten.

6.6 Dwarsaanslag instellen

De dwarsaanslag (58) wordt van voren in de groef in de zaagtafel geschoven.



Voor hoeksnedes kan de dwarsaanslag naar beide kanten 60° worden versteld.

Voor hoeksnedes van 45° en 90° zijn desbetreffende aanslagen voorhanden.

Voor het instellen van een hoek: klemhendel (57) door draaien tegen de wijzers van de klok in losmaken.

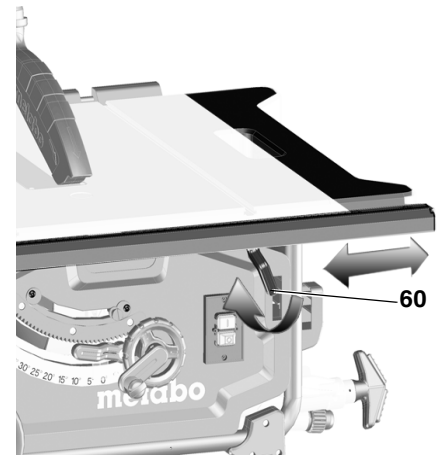


Verwondingsgevaar!
De klemhendel moet bij het zagen met dwarsaanslag vastgetrokken zijn.

Het voorzetsprofiel kan door losmaken van de kartelmoer (59) worden verschoven of afgenomen.

6.7 Tafelverbreiding instellen

De tafelverbreiding breidt de steunvlakte uit, zo dat ook grotere werkstukken veilig worden gehouden.



- Voor het instellen van de tafelverbreiding moet de spanhefboom (60) worden losgemaakt.



Gevaar van letsel!
De klemhendel moet bij het zagen steeds vastgetrokken zijn.

Aflezen van de schaalband bij werkzaamheden met de parallelaanslag

Op welke schaal de snijbreedte wordt afgelezen, hangt ervan af, hoe het aanslagprofiel aan de parallelaanslag is gemonteerd:

- hoge aanlegkant = schaal met zwarte schrift op witte achtergrond.
- lage aanlegkant = schaal met witte schrift op zwarte achtergrond.

Bij kleine snijbreedten wordt de tafelverbreiding niet uitgetrokken. De snijbreedte wordt op de schaal rechts op de wijzer van de parallelaanslag afgelezen:

- hoge aanlegkant: snijbreedten van 0 tot 35 cm mogelijk.
- lage aanlegkant: snijbreedten van 0 tot 29,5 cm mogelijk.

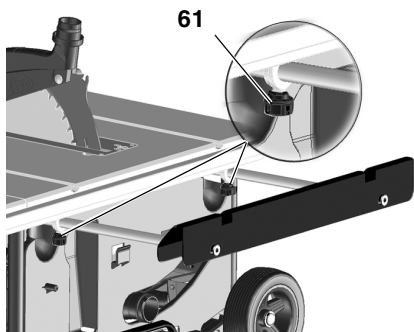
Dienen grotere werkstukken te worden gezaagd, moet de tafelverbreiding worden uitgetrokken.

1. Parallelaanslag verschuiven naar de eindstand van de schaal.
2. Tafelverbreiding naar buiten trekken en parallelaanslag op gewenste afstand instellen. De snijbreedte wordt op de linker schaal bij de wijzer van het schaalband afgelezen.

6.8 Tafelverlenging instellen

De tafelverlenging breidt de steunvlakte uit, zodat ook langere werkstukken stevig kunnen liggen.

1. Voor het uittrekken van de tafelverlenging moeten de beide kartelschroeven (61) worden losgedraaid.



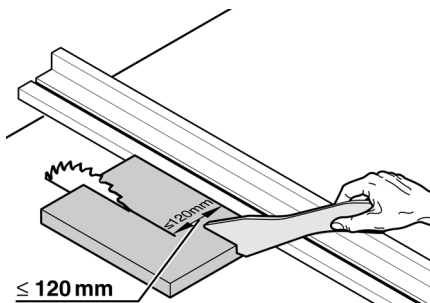
2. Tafelverlenging naar buiten trekken en op gewenste afstand instellen.
3. De beide kartelschroeven weer aantrekken.

6.9 Zagen



Gevaar!

De schuifstok moet altijd gebruikt worden als de afstand tussen het zaagblad en een parallelaanslag kleiner is dan 120 mm.

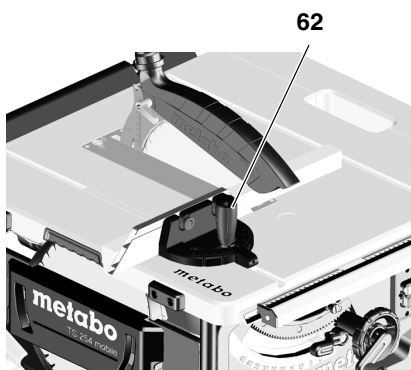


Rechte zaagsnede

1. Hellingshoek instellen en vergrendelen.
2. Zaaghoogte instellen. Aan de voorkant moet de beschermkap volledig op het werkstuk liggen.
3. Parallelaanslag instellen.
4. Zet de zaag aan.
5. Het werkstuk gelijkmatig naar achteren schuiven en in een werkproces doorzagen.
6. Schakel de machine uit als u niet onmiddellijk verder werkt.

Verstekzagen

1. De dwarsaanslag wordt van voren in de groef in de zaagtafel ingeschoven.
2. Gewenste hoek na losmaken van de klemhendel (62) aan de dwarsaanslag instellen en klemhendel weer vastschroeven.
3. Zijdelingse afstand tussen voorzetprofiel en zaagblad instellen:
 - kartelmoer losmaken en voorzetprofiel verschuiven.
 - Kartelmoer vastdraaien.



4. Werkstuk tegen de dwarsaanslag drukken.
5. Werkstuk doorzagen door de dwarsaanslag vooruit te schuiven.
6. Schakel de machine uit als u niet onmiddellijk verder werkt

7. Transport



Gevaar!

Vóór het transport altijd:

- Apparaat uitschakelen.
- Wachten tot het zaagblad helemaal stilstaat.
- Stekker uit het stopcontact trekken.
- Draai het zaagblad volledig naar beneden.
- Hellingshoek van het zaagblad op 0° instellen en met de spanhefboom vastzetten.
- Aanbouw delen (beschermkap, spaanafzuiging) demonteren. Beschermkap bij zaagtafel opbergen.
- Stroomsmoer op kabelopwikkeling rollen.

Alleen apparaat met machinestandaard:

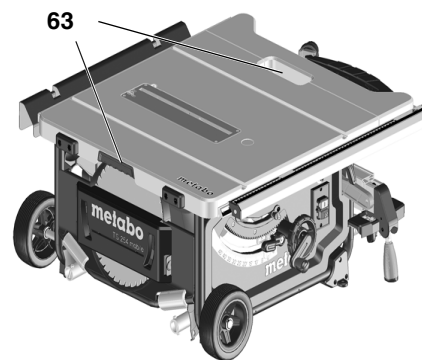
- Apparaat bij frameconstructie optillen en naar achteren draaien. Apparaat op zijkant zetten en bovenste poten inklappen. De rode zwenkhandels moeten weer inklikken.
- Apparaat naar achteren draaien en de onderste poten inklappen. De rode zwenkhandels moeten weer inklikken.
- Handgrepen naar binnen schuiven en apparaat neerzetten.



Klemgevaar

Vergrendel de uitgetrokken tafelverbreiding met de spanhefboom.

Gebruik voor het dragen van het toestel de handgrepen aan de zijkant (63) van de tafel.



Let op!

Draag het toestel niet aan de veiligheidsvoorzieningen, de tafelverbreiding of aan de bedieningselementen!

Mobiel transport:

- Handgrepen naar buiten trekken, draaien en inklikken.
- Zaag aan de handgreep trekken of schuiven



Gebruik bij verzending de originele verpakking indien mogelijk.

8. Service en onderhoud



Gevaar!

Voordat u met de service of met het onderhoud begint:

1. Apparaat uitschakelen.
2. Wacht tot de zaag helemaal stilstaat.
3. Stekker uit het stopcontact trekken.
 - Nadat u klaar bent met de service en/ of onderhoudsbeurt, moet de goede werking van alle veiligheidsvoorzieningen als eerste gecontroleerd worden.
 - Beschadigde onderdelen, in het bijzonder veiligheidsvoorzieningen, mogen uitsluitend door originele onderdelen worden vervangen, omdat onderdelen die niet door de fabrikant getest en vrijgegeven zijn, niet te voorziene schade tot gevolg kunnen hebben.
 - Andere dan de in dit hoofdstuk beschreven onderhouds- of reparatiewerkzaamheden mogen uitsluitend door geschoold personeel worden uitgevoerd.



Gevaar!

Als het inlegprofiel beschadigd is, bestaat het risico dat kleine voorwerpen tussen het inlegprofiel en het zaagblad geklemd raken en het zaagblad blokkeren. Beschadigde inlegprofielen moeten onmiddellijk vervangen worden!

8.1 Zaagblad vervangen



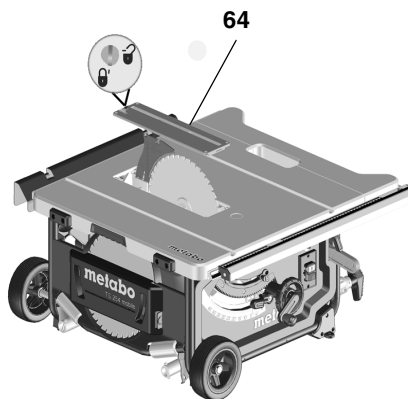
Gevaar!

Onmiddellijk na het zagen kan het zaagblad erg heet zijn – Pas op voor brandwonden! Laat een heet zaagblad eerst voldoende afkoelen. Ook het schoonmaken van het zaagblad met een licht ontvlambaar product is dan gevaarlijk.

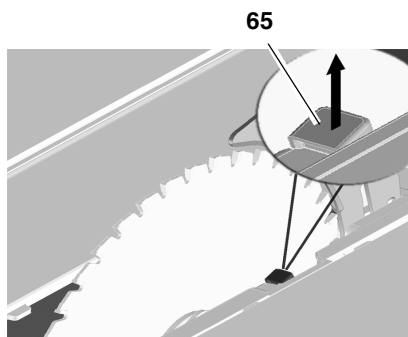
Ook bij een stilstaand zaagblad bestaat er nog gevaar voor snijwonden. Bij het vervangen van een zaagblad moet u veiligheidshandschoenen dragen. Let bij de montage absoluut op de draairichting van het zaagblad!

1. Zaagblad in de bovenste stand brengen.
2. Beschermkap verwijderen.

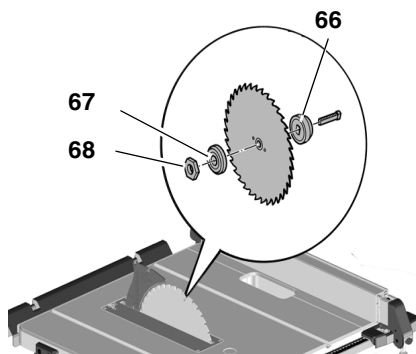
3. Tafelinzetstuk (64) losmaken en uittrekken.



4. Spanmoer (68) met steeksleutel draaien en tegelijk de hendel van de zaagbladvergrendeling (65) omhoog trekken, tot hij inklikt.



5. Hendel vasthouden en de spanmoer met de klok mee afschroeven.
6. Spanmoer (68), buitenste zaagbladflens (67) en zaagblad van de zaagbladas nemen.



7. Spanvlakken van de zaagbladflenzen (66) en (67) en van het zaagblad reinigen.

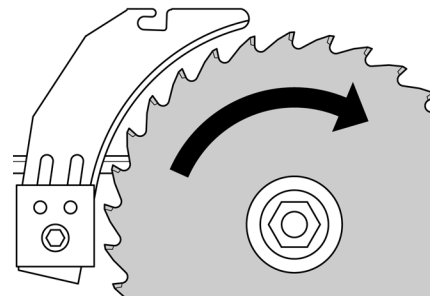


Gevaar!

Gebruik geen schoonmaakmiddelen (bijvoorbeeld om harsresten te verwijderen) die de lichtmetalen delen van het chassis zouden kunnen beschadigen. De stabiliteit van de zaag

zou erdoor kunnen worden aangetast.

8. Binnenste zaagbladflens (66) op motoras schuiven.
9. Monteer een nieuw zaagblad (let op de draairichting van de zaagtanden!).



Gevaar!

Gebruik alleen zaagbladen die voldoen aan de vereisten in het hoofdstuk Technische gegevens en aan de norm EN 847-1 – bij ongeschikte of beschadigde zaagbladen kunnen onder invloed van de middelpuntvliedende kracht delen weggeslingerd worden.

Niet gebruiken:

- Zaagbladen waarvan het maximale toerental onder het nominale onbelaste toerental van de zaagbladen ligt (zie "Technische gegevens");
- Zaagbladen van hooggelegeerd sneldraastaal (HS of HSS);
- Zaagbladen waarvan de zaagbreedte kleiner of waarvan de stambladde dikte groter is dan de dikte van het spouwmes.
- Zaagbladen met zichtbare beschadigingen (scheurtjes) of
- Slijpschijven.



Gevaar!

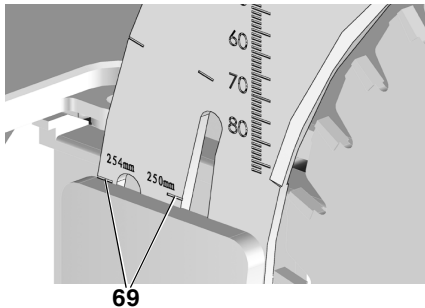
- Het zaagblad moet gemonteerd worden met originele fabrieksklemflensen.
 - Gebruik nooit losse spanningen. Het zaagblad zou vanzelf los kunnen komen.
 - De zaagbladen moeten uitgebalanceerd zijn. Ze mogen niet trillen, anders kunnen ze tijdens het werken vanzelf loskomen.
10. Buitenste zaagbladflens (67) opschuiven.

11. Spanmoer (68) losdraaien (linkse schroefwinding!). Spanmoer (68) met steekleutel draaien en tegelijk de hendel van de zaagbladvergren- deling (65) omhoog trekken, tot hij inklikt.
12. Hendel vasthouden en de spanmoer tegen de klok in **handvast** aantrek- ken.



Gevaar!

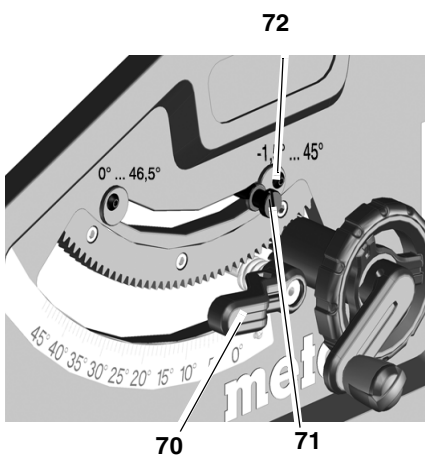
- **U mag de steel van de sleutel niet verlengen om het zaagblad steviger vast te kunnen zetten.**
 - **Sla ook niet op de steel van de sleutel om de klembout beter vast te zetten.**
13. Spouwmes overeenkomstig de zaagbladgrootte (69) instellen. (Spouwmesinstelling zie 5.1)



14. Tafelinzetstuk bevestigen.
15. Beschermkap bevestigen.

8.2 Aanslagbegrenzing instellen

1. Aanslagbegrenzingshendel (71) voor het hoekbereik op 0° / 45° in- stellen.



2. Ingestelde hellingshoek vergren- den door spanhefboom (70) vast te zetten.
3. Hellingshoek controleren:

- 0° = loodrecht op het zaagblad
- 45° met de speciale hoekmaat.

Worden deze waarden niet heel nauwkeurig bereikt:

4. kruiskopschroef (72) van de betref- fende excenterschijf verstellen tot de hellingshoek ten opzichte van de zaagtafel in de eindposities precies 0° (= haaks), resp. 45° bedraagt.
5. Kruiskopschroef van de excenter- schijf weer vastdraaien.
6. Na het verstellen van de aanslagbe- grenzing, hoekschaal aan de voor- kant eventueel opnieuw afstellen.

i Aanwijzing:

Om de hellingsbegrenzing van -1,5° tot 46,5° in te stellen moet de aanslagbe- grenzingshendel naar buiten worden getrokken.

8.3 Machine opbergen



Gevaar!

Berg het apparaat buiten het bereik van kinderen op. Sla het apparaat zo op dat het niet door onbevoegden in werking kan worden gesteld en nie- mand zich aan het staande apparaat kan verwonden.



Let op!

De machine mag niet in de open of in een vochtige ruimte opgeborgen worden.

8.4 Onderhoud

De zaag schoonmaken

- Zaagsel en stof met een stofzuiger of borstel verwijderen uit:
 - geleidingselementen voor het in- stellen van het zaagblad
 - ventilatie-openingen van de mo- tor
 - zaagbladkast
 - hoogte-afstelling
 - zwenkgeleiding

Voor u de machine inschakelt

Visuele controle, of

- afstand zaagblad – spouwmes 3 tot 5 mm is.

- spouwmes met het zaagblad in een rechte lijn ligt.

Visuele controle van netsnoer en net- stekker op beschadigingen; indien no- dig laat u de defecte onderdelen door een elektromonteur vervangen.

Wanneer u uitschakelt, dient u altijd te controleren of het zaagblad langer dan 10 seconden naloopt; loopt het lan- ger na, de motor door een erkend vak- man laten vervangen.

1x per maand (bij dagelijks gebruik)

Verwijder zaagselresten met stofzuiger of penseel; wrijf de geleidingselenten lichtjes in met olie:

- spil en geleidestangen voor hoogte- instelling;
- zwenksegment.

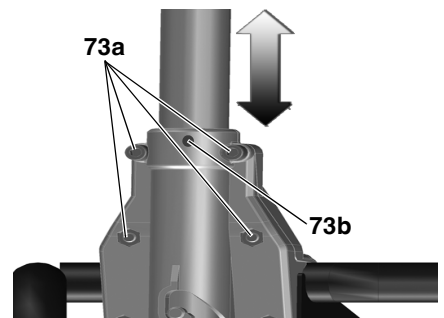
Na elke periode van 150 bedrijfsuren

Controleer alle schroefverbindingen en schroef ze eventueel vast.

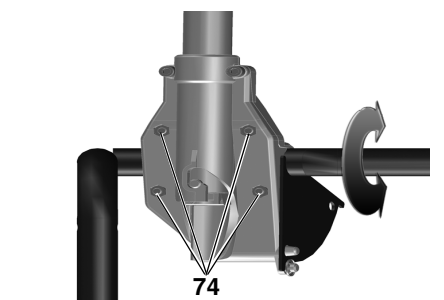
Indien nodig:

geleidebussen tafelpoten instellen.

- inbusbouten (73a) met de klok mee draaien = geleiding zwaarlopend.
- inbusbouten (73a) tegen de klok in draaien = geleiding lichtlopend.
- extra fijnafstelling m.b.v. stelschroef (73b).

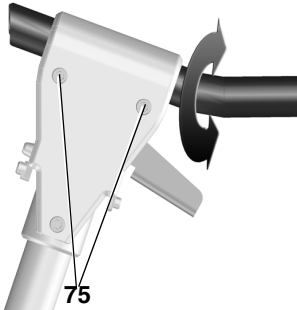


- Geleidebussen van de voorste poot- steun instellen:
- inbusbouten (74) met de klok mee draaien = geleiding zwaarlopend.
- inbusbouten (74) tegen de klok in draaien = geleiding lichtlopend.



Geleidebussen van de achterste pootsteun instellen:

- inbusbouten (75) met de klok mee draaien = geleiding zwaarlopend.
- inbusbouten (75) tegen de klok in draaien = geleiding lichtlopend.



Alle inbusbouten gelijkmatig aantrekken.

9. Handige tips

- Voer enkele proefsnedes uit op stukken houtafval, alvorens met de zaagwerkzaamheden te beginnen.
- Plaats het werkstuk steeds zo op het tafelblad dat het niet kan omvallen of waggelen (bijvoorbeeld bij een gebogen plank, de naar buiten gebogen zijde naar boven).
- Gebruik de lengteaanslag om efficiënt even lange stukken te zagen.
- Oppervlakken van de steunafels schoon houden.

10. Beschikbare accessoires

Gebruik uitsluitend originele Metabo accessoires.

Gebruik alleen toebehoren die voldoen aan de in deze gebruiksaanwijzing genoemde eisen en kenmerken.

Compleet toeberhorenprogramma, zie www.metabo.com of de catalogus.

11. Reparatie



Reparaties van elektrische machines mogen uit veiligheidsoverwegingen uitsluitend door een elektromonteur met originele onderdelen worden uitgevoerd!

Neem voor elektrisch gereedschap van Metabo dat gerepareerd dient te worden contact op met uw Metabo-vertegenwoordiging. Zie voor adressen www.metabo.com.

Onderdeellijsten kunt u downloaden via www.metabo.com.

12. Verwijdering



Elektrische apparaten horen niet in het huisvuil!

Volgens de Europese Richtlijn 2002/96/EG op oude elektrische en elektronische apparaten moet gebruikte elektrische apparatuur afzonderlijk ingezameld en op een milieuvriendelijke manier verwerkt worden.

Meer informatie over mogelijkheden voor de verwijdering van afgedankte apparatuur krijgt u bij uw gemeente- of stadsbestuur.

Het verpakkingsmateriaal van de machines kan volledig worden gerecycled

13. Problemen en storingen



Gevaar!

Alvorens een storing te verhelpen, moet u:

1. **Apparaat uitschakelen.**
2. **Stekker uit het stopcontact trekken.**
3. **Wachten tot het zaagblad helemaal stilstaat.**

Nadat de storing verholpen is, moet u eerst de goede werking van alle veiligheidsvoorzieningen controleren.

De motor draait niet

De herstartbeveiliging is geactiveerd. Wordt de netstekker in het stopcontact gestoken wanneer de machine ingeschakeld is of wordt de stroomtoevoer na een onderbreking weer hersteld, dan start de machine niet:

- De machine uit- en weer inschakelen.

Er is geen spanning:

- Controleer het snoer, de stekker, het stopcontact en de zekering.

Motor oververhit, bijvoorbeeld door stomp zaagblad of spaanophoping in de behuizing:

- Oorzaak van de oververhitting verhelpen, enkele minuten laten afkoelen. Vervolgens het apparaat opnieuw inschakelen.

Toerental wordt niet bereikt

Overbelastingsbeveiliging: Het belast toerental neemt **STERK** af:

- De motortemperatuur is te hoog! De machine onbelast laten lopen tot hij is afgekoeld.

Overbelastingsbeveiliging: Het belast toerental neemt **LICHT** af:

- De machine wordt overbelast. Werk met minder belasting verder.

Aangegeven hoogste toerental wordt niet bereikt - motor krijgt te weinig netspanning:

- Kortere toevoerleiding of toevoerleiding met grotere doorsnede gebruiken ($\geq 1,5 \text{ mm}^2$).
- Laat uw installatie door een elektromonteur controleren.

Het zagen gaat moeizaam

Het zaagblad is bot (het zaagblad vertoont eventueel brandvlekken opzij):

- Vervang het zaagblad (zie hoofdstuk "Onderhoud").

Spannuitgooi verstopt

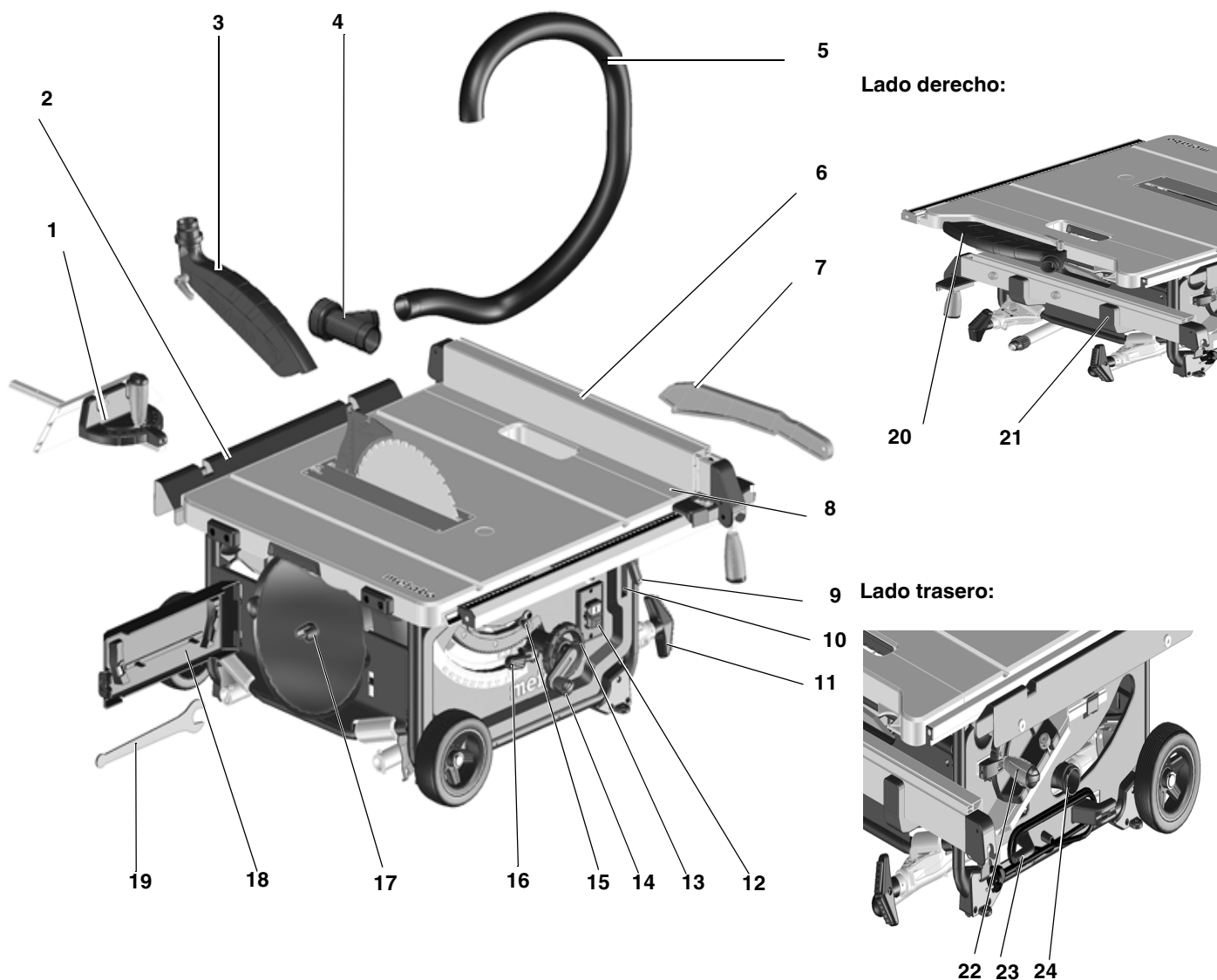
Het afzuigsysteem is niet aangesloten of de afzuigkracht is te gering:

- Afzuigsysteem aansluiten of afzuigvermogen verhogen (luchtsnelheid $\geq 20 \text{ m/sec}$ bij spaanuitwerppijp).

14. Technische gegevens

Spanning	V	220 - 240 (1~ 50/60 Hz)
Vermogen Opgenomen vermogen P ₁ Afgegeven vermogen P ₂	kW kW	2,00 kW S6 20% 1,27 kW S6 20%
Stroomverbruik	A	9
Zekering min.	A	16 (langzaam)
Beveiligingsklasse		IP 20
Nominaal toerental onbelast (bij 230V)	min ⁻¹	4200
Snij snelheid (bij 230V)	m/s	57
Dikte van het spouwmes	mm	2,3
Zaagblad Zaagbladdiameter (buiten) Zaagbladboorgat (binnen) Snijbreedte Max. basiselementdikte van het zaagblad	mm mm mm mm	250 - 254 30 2,4 1,6
Snijhoogte bij loodrecht zaagblad bij 45° zaagbladhellings	mm mm	0 ... 87 0 ... 50
Max. snijbreedte met parallelaanslag	mm	630
Max. breedte dwarsnede met hoekaanslag	mm	200
Afmetingen zonder machinestandaard (L x B x H) met machinestandaard (L x B x H)	mm mm	740 x 750 x 355 790 x 945 x 850
Lengte zaagtafel Breedte zaagtafel	mm mm	670/970 715/995
Gewicht van de machine met machinestandaard	kg	33,4
Geluidsemissiewaarden volgens EN 61029 * A-geluidsdrukniveau L _{pA} A-geluidsvermogensniveau L _{WA} Meetonzekerheid (K _{pA} , K _{WA})	dB (A) dB (A) dB (A)	99 112 3
<p>* Emissiewaarden Deze waarden maken een beoordeling van de emissie van het elektrisch gereedschap en een vergelijking van de verschillende elektrische gereedschappen mogelijk. Afhankelijk van het gebruik, de toestand van het elektrisch gereedschap of het inzetgereedschap kan de daadwerkelijke belasting hoger of lager uitvallen. Neem voor de beoordeling pauzes en fases met een lagere belasting in aanmerking. Bepaal op basis van de overeenkomstig aangepaste taxatiewaarden de maatregelen ter bescherming van de gebruiker, bijv. organisatorische maatregelen.</p>		

1. Descripción de la sierra



- | | |
|--|--|
| 1 Tope transversal | 13 Volante para el ajuste del ángulo de inclinación |
| 2 Extensión de la mesa | 14 Manivela para ajustar la altura de |
| 3 Tapa recogedora de virutas | 15 Tope de inclinación |
| 4 Adaptador de aspiración | 16 Palanca de sujeción para fijar el ángulo de inclinación |
| 5 Tubo de aspiración | 17 Soporte de hoja de sierra |
| 6 Tope paralelo | 18 Portaherramientas |
| 7 Dispositivo de arrastre | 19 Llave de boca |
| 8 Extensión transversal de la mesa | 20 Depósito tapa recogedora de virutas |
| 9 Palanca de sujeción para la extensión transversal de la mesa | 21 Bandeja tope paralelo |
| 10 Depósito dispositivo de arrastre | 22 Bandeja tope transversal |
| 11 Pedal/empuñadura | 23 Portacables |
| 12 Interruptor de conexión/desconexión | 24 Colector de virutas |

Índice

- 1. Descripción de la sierra
- 2. Leer primero
- 3. Seguridad
- 4. Montaje
- 5. Puesta en marcha
- 6. Manejo
- 7. Transporte
- 8. Mantenimiento y conservación
- 9. Consejos y trucos
- 10. Accesorios suministrables
- 11. Reparación
- 12. Eliminación
- 13. Problemas y fallos
- 14. Datos técnicos

2. ¡Lea esto en primer lugar!



ADVERTENCIA: Lea el manual de instrucciones para reducir el riesgo de accidentes.

AVISO Lea íntegramente las indicaciones de seguridad y las instrucciones. La no observancia de las instrucciones de seguridad siguientes puede dar lugar a descargas eléctricas, incendios y/o lesiones graves.

Guarde estas instrucciones de seguridad en un lugar seguro. Si entrega su herramienta eléctrica a otra persona, es imprescindible entregar también este documento.

- Este manual de uso está dirigido a personal con conocimientos técnicos sobre máquinas como la que aquí se describe. En caso de no poseer ningún tipo de experiencia con este tipo de máquinas, debería solicitar en primer lugar la ayuda de personal cualificado.
- En caso de que se produzca algún daño derivado de la no observación de este manual de uso, el fabricante no asumirá ningún tipo de responsabilidad.

La información de este manual de uso se indica según sigue:



¡Peligro!
Advertencia de daños personales o medioambientales.



¡Peligro de descarga eléctrica!
Advertencia por daños personales debidos a la electricidad.



¡Peligro de arrastre!
Advertencia sobre posibles daños personales al engancharse partes del cuerpo o ropa.



¡Atención!
Advertencia por daños materiales.



Nota:
Informaciones complementarias.

3. Seguridad

3.1 Uso según su finalidad

La finalidad del aparato es cortar longitudinal y transversalmente madera maciza, madera contrachapada, planchas de conglomerado, tableros de madera estratificada y materiales similares.

Solamente se puede cortar metal si se observan las siguientes limitaciones:

- Utilizar sólo con una hoja de sierra adecuada (véase "Accesorios suministrables")
- Cortar solamente metales no férricos (no metal duro o metal templado)

Las piezas de trabajo redondas sólo deben ser cortadas usando un soporte adecuado, ya que la hoja circular giratoria podría girar las piezas.

Para cortar de canto piezas de trabajo planas debe utilizarse un tope adecuado como guía segura de la pieza.

El aparato no debe usarse para trabajos de pegado o de encaje sin contar con un dispositivo protector adecuado.

No usar sierras circulares para cortar ranuras (ranura finalizada en la pieza)

¡Cualquier otra aplicación está en desacuerdo a su finalidad y queda por tanto prohibida! El fabricante rechazará toda responsabilidad por daños derivados de un uso de la máquina contrario a la finalidad mencionada.

Si se llevan a cabo modificaciones en la sierra o si se utiliza aplicando piezas que no han sido comprobadas ni autorizadas por el fabricante, podrían producirse daños imprevisibles durante la operación.

3.2 Instrucciones generales de seguridad

¡Atención! Cuando se utilicen herramientas eléctricas, deben observarse las siguientes medidas de seguridad para evitar sufrir descargas eléctricas, heridas o quemaduras.

- Al utilizar este aparato deben respetarse las siguientes instrucciones de seguridad para evitar el peligro de daños personales o materiales.
- Observe las instrucciones especiales de seguridad en cada uno de los capítulos.

- Dado el caso, tenga en cuenta la normativa legal o bien las prescripciones para la prevención de accidentes en el trabajo estipuladas para el uso de sierras circulares.



¡Riesgos generales!


- Mantenga limpio el puesto de trabajo. El desorden en esta zona podría causar accidentes.
- Sea prudente. Preste atención a lo que hace. Lleve a cabo el trabajo con sentido común. No utilice el aparato si no puede concentrarse en el trabajo.
- Tenga en cuenta las influencias ambientales: asegúrese de que exista una buena iluminación.
- Evite posturas incómodas. Asegúrese de estar siempre parado de forma segura y de poder mantener en cualquier momento el equilibrio.
- Si se trata de piezas de trabajo largas, utilice soportes apropiados para apoyar las piezas.
- No utilizar herramientas eléctricas en zonas con peligro de ignición o de explosión.
- Este aparato solamente debe ser puesto en marcha y utilizado por personas familiarizadas con sierras circulares y conocedoras de los peligros que representa su uso. Los menores de 18 años de edad podrán usar este aparato solamente bajo la supervisión de un instructor, durante su formación profesional.
- Mantenga a terceras personas, especialmente a los niños, fuera de la zona de peligro. Durante el trabajo, impida que otras personas toquen el aparato o el cable de alimentación eléctrica.
- No sobrecargue el aparato. Utilice este equipo solamente dentro de los márgenes de potencia indicados en las Especificaciones técnicas.




¡Peligro debido a la electricidad!

- No exponga este aparato a la lluvia. No utilice nunca este aparato en un ambiente húmedo o mojado. Durante el trabajo con este aparato, evite que su cuerpo entre en contacto con piezas con toma de tierra (por ejemplo: radiadores, tuberías, cocinas eléctricas, neveras).


- No utilice el cable de alimentación de corriente eléctrica para usos ajenos a su finalidad.

 **¡Existe peligro de heridas y magulladuras por las piezas en movimiento!**

- No ponga en marcha este aparato sin haber montado los dispositivos de protección.
- Mantenga siempre una distancia prudencial respecto a la hoja de la sierra. En caso necesario, utilice dispositivos adecuados de alimentación. Durante el funcionamiento debe mantenerse suficiente distancia con los componentes en movimiento.
- Antes de retirar del puesto de trabajo pequeños trozos de la pieza trabajada, restos de madera, etc., espere hasta que la hoja de la sierra se haya parado completamente.
- Nunca frene la marcha por inercia de la hoja de la sierra ejerciendo una presión lateral.
- Antes de iniciar trabajos de mantenimiento, asegúrese de que el aparato ha sido desconectado de la red de corriente eléctrica.
- Asegúrese de que al conectar (por ejemplo, después de llevar a cabo trabajos de mantenimiento) no se encuentren herramientas de montaje o piezas sueltas en el aparato.
- Desconecte el aparato si no se va a utilizar.

 **¡Existe peligro de lesiones por cortaduras, incluso si la herramienta de corte está parada!**

- Utilice guantes para cambiar las herramientas de corte.
- Guarde las hojas de sierra de manera que nadie pueda lastimarse con ellas.

 **¡Peligro de rebote de las piezas de trabajo (pueden ser enganchadas por la hoja y disparadas contra el usuario)!**


- Trabaje solamente con la cuña de separación ajustada correctamente.
- La cuña de separación y la hoja de sierra empleada tienen que hacer juego: la cuña no debe tener mayor grosor que el ancho del canal de

corte ni ser más fina que la hoja de sierra.

- No ladee las piezas de trabajo.
- Asegúrese de que la hoja de la sierra sea la apropiada para el material de la pieza de trabajo.
- Sierre piezas de trabajo delgadas o de paredes delgadas solamente con hojas de sierra con dentado fino.
- Utilice siempre hojas de sierra afiladas.
- En caso de duda, controle las piezas de trabajo por si tienen cuerpos extraños (por ejemplo, clavos o tornillos).
- Sierre sólo piezas cuyas dimensiones permitan una sujeción segura durante el trabajo.
- No corte nunca varias piezas a la vez, ni tampoco paquetes que contengan varias piezas individuales. Existe peligro de accidentes si las piezas individuales son agarradas por la hoja de la sierra al no estar sujetas.
- Retire pequeños fragmentos de la pieza de trabajo, restos de madera, etc. de la zona de trabajo; para ello, la hoja de la sierra deberá estar parada.

 **¡Peligro de arrastre!**

- Durante el funcionamiento, vaya con cuidado para impedir que partes del cuerpo o piezas de ropa se enganchen o se introduzcan en los componentes giratorios (**no lleve** corbatas, **ni** guantes **o** ropa con mangas holgadas; en caso de llevar el pelo largo, es imprescindible utilizar una red de protección).
- No corte nunca piezas de trabajo que contengan
 - cuerdas,
 - cordones,
 - cintas,
 - cables,
 - alambres o materiales similares.


 **¡Peligro por equipo de protección personal insuficiente!**

- Use cascos de protección acústica.
- Use gafas protectoras.
- Use máscara de protección contra el polvo.


- Use ropa de trabajo adecuada.
- Para trabajar a la intemperie, se recomienda utilizar calzado antideslizante.

 **¡Peligro debido al polvo de madera!**

- Algunos tipos de serrín (por ejemplo de haya, roble y fresno) pueden producir cáncer si son inhalados. Trabaje únicamente con una instalación de aspiración. Dicha instalación de aspiración deberá cumplir los valores indicados en las especificaciones técnicas.
- Evite al máximo la cantidad de serrín expandida en el ambiente:
 - Limpie los residuos de polvo de madera de la zona de trabajo (pero no los sople bajo ningún concepto);
 - Elimine las fugas de la instalación de aspiración;
 - Procure que haya una buena ventilación.

 **¡Peligro debido a modificaciones técnicas o bien a la utilización de piezas no comprobadas ni aprobadas por el fabricante de la máquina!**

- Monte este aparato siguiendo estrictamente estas instrucciones.
- Utilice exclusivamente piezas autorizadas por el fabricante. Esto se refiere especialmente a:
 - Hojas de sierra (números de solcitud véase accesorios suministrables);
 - Mecanismos de seguridad (véase número de referencia en Lista de piezas de recambio).
- No modifique las piezas.

 **¡Peligro por defectos en el aparato!**


- Limpie cuidadosamente el aparato y los accesorios. Observe las prescripciones para el mantenimiento.
- Siempre antes de la operación, controle el equipo por si estuviera dañado: antes de continuar utilizando el equipo es necesario examinar los dispositivos de seguridad, los dispositivos de protección o las piezas ligeramente dañadas para determinar si cumplen perfectamente con la

función de acuerdo a su finalidad. Controle si las piezas móviles funcionan perfectamente y asegúrese de que no estén atascadas. Todas las piezas deben estar montadas correctamente y cumplir con todas las condiciones para poder garantizar el perfecto funcionamiento del aparato.

- Los dispositivos de protección o las piezas dañadas deben ser reparadas o cambiadas por un taller especializado autorizado. Encargue el cambio de interruptores dañados a un taller de servicio postventa. No utilice este aparato si no es posible conectarlo o desconectarlo mediante el interruptor.
- Mantenga las empuñaduras secas y libres de aceite y grasa.

 **¡Peligro por ruido!**

- Use cascos de protección acústica.
- Asegúrese de que la cuña de separación no está torcida. Si la cuña de separación está torcida, ésta presionará la pieza de trabajo lateralmente contra la hoja de la sierra, produciendo ruido.

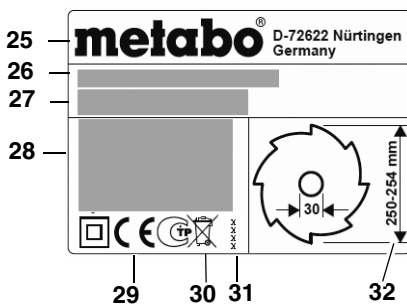
 **¡Peligro por piezas de trabajo bloqueadas!**

Si se produce un bloqueo:

1. Desconecte la máquina.
2. Desenchufe el cable de la red.
3. Póngase guantes.
4. Desbloquee la pieza con la herramienta adecuada.

3.3 Símbolos utilizados en el aparato

Información sobre la placa indicadora de tipo:



- (25) Fabricante
- (26) Número de serie
- (27) Denominación de la máquina

- (28) Datos de motor (véase también "Datos técnicos")
- (29) Marca CE – Esta máquina cumple las directrices de la UE según la declaración de conformidad
- (30) Símbolo de eliminación – el aparato puede eliminarse a través del fabricante
- (31) Año de fabricación
- (32) Dimensiones de las hojas de sierra permitidas

Señal de seguridad



¡Peligro!
Incumplimiento de las siguientes advertencias puede conllevar a lesiones graves o a daños materiales mayores.



Leer el manual de instrucciones.



No tratar de agarrar la hoja de sierra en movimiento.



Usar gafas protectoras así como protección auricular.



No utilizar el equipo en un entorno húmedo o mojado.

3.4 Dispositivos de seguridad

Cuña de separación

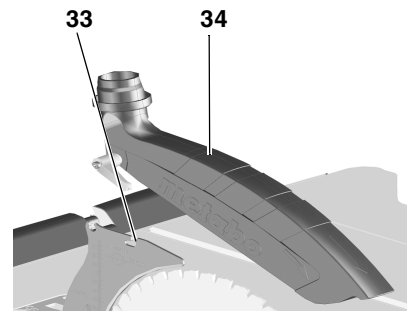
La cuña de separación (33) evita que las piezas de trabajo sean agarradas por el dentado de la hoja y lanzadas contra el usuario.

La cuña de separación debe permanecer instalada durante el funcionamiento.

Tapa recogedora de virutas

La tapa recogedora de virutas (34) protege contra el contacto accidental con la hoja de la sierra y contra las virutas que salen despedidas.

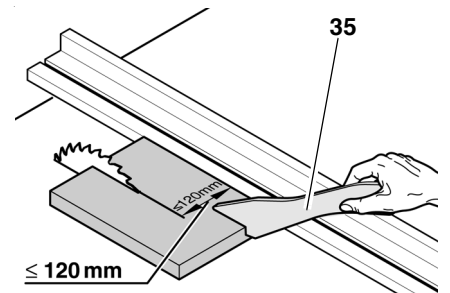
La tapa recogedora de virutas debe permanecer instalada durante el funcionamiento.



Dispositivo de arrastre

El dispositivo de arrastre (35) sirve como prolongación de la mano para pasar la pieza a trabajar por la hoja de sierra de una manera segura y protege contra un contacto descuidado de la hoja de sierra.

Utilice el dispositivo de arrastre siempre que la distancia entre la hoja de la sierra y el tope paralelo sea inferior a 120 mm.




El dispositivo de arrastre tiene que estar en un ángulo de 20° ... 30° en relación a la superficie de la mesa de corte.

En caso de no usar el dispositivo de arrastre, es importante guardarlo junto con la máquina.

Cambie el dispositivo de arrastre en cuanto esté dañado.

4. Emplazamiento

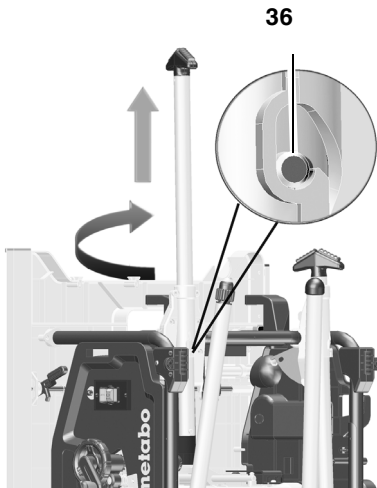
 **Asegúrese de estar siempre parado de forma segura y de poder mantener en cualquier momento el equilibrio.**

Montaje sin el soporte de la máquina:

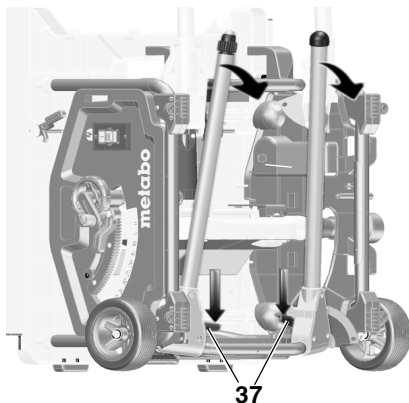
1. Retire la sierra con dos personas de la caja.
2. Coloque la sierra en una mesa resistente o en el banquillo de trabajo.
3. Atornille la sierra en la mesa o en el banquillo de trabajo.

Montaje con soporte de máquina:

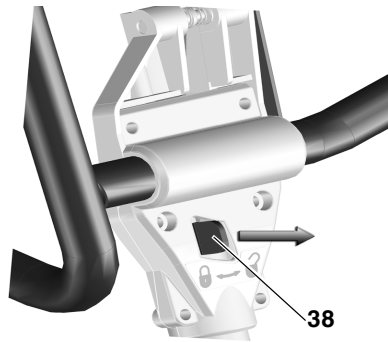
1. Retire el aparato con dos personas de la caja.
2. Coloque el aparato en el suelo.
3. Sujete el aparato en las empuñaduras y párelo de manera vertical.
4. Retire las empuñaduras (36), gírelo y encájelo.



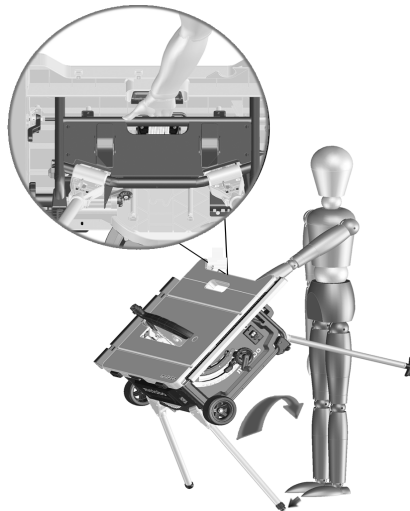
5. Despliegue las dos patas inferiores de la mesa. Pulse para ello la palanca de sujeción roja (37) hacia abajo (esto puede hacerlo con el pie o con la mano) y despliegue las patas de la mesa hacia abajo.
6. Inclinar el equipo un poco hacia atrás y empujar las piernas hacia abajo. Las palancas de sujeción rojas (37) deben encajar.



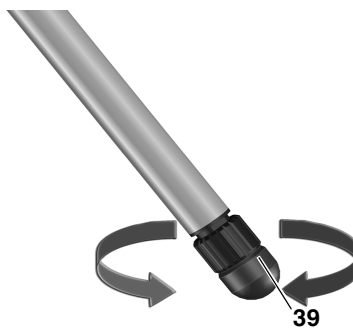
7. Despliegue las dos patas superiores de la mesa. Empuje para ello las palancas rojas (38) hacia la derecha y despliegue las patas de la mesa hacia abajo. Las palancas rojas deben encajar.



8. Agarre la sierra en el bastidor superior. Levante la sierra y colóquela. (Haga contrapresión con el pie a fin de evitar que se corra la sierra al montarla).



9. Nivele las irregularidades del suelo con el pie ajustable (39).



5. Puesta en marcha

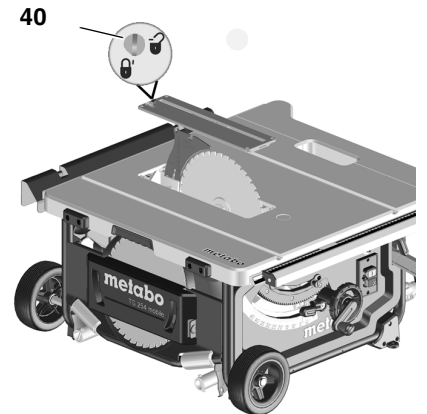
5.1 Montaje

Cuña de separación

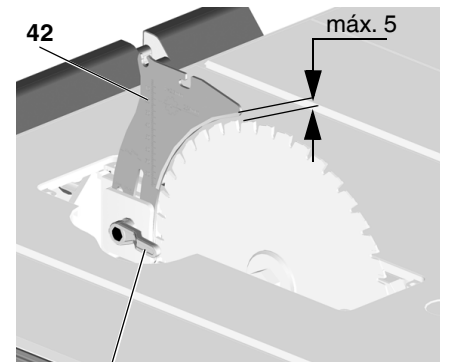
i Advertencia:

La cuña de separación ya viene ajustada correctamente cuando se realiza el suministro. Sólo se precisa una alineación durante la puesta en servicio si la cuña de separación se ha desajustado durante el transporte.

1. Gire la manivela para subir la hoja al máximo.
2. Gire el tornillo (40) en dirección contrarreloj, levante la mesa y retírela.



3. Suelte la palanca de sujeción (41) (gire en dirección contrarreloj).
4. Retire la cuña de separación (42) de la posición inferior de transporte hasta el tope hacia arriba.



5. Comprobar la alineación de la cuña de separación:
 - La distancia entre el borde exterior de la hoja de sierra y la cuña de separación debe ser **3 hasta 5 mm**.
 - La cuña de separación debe alinearse con la hoja de la sierra.

⚠ ¡Peligro!

La cuña de separación pertenece a los dispositivos de seguridad. Para garantizar un funcionamiento seguro, es preciso montarla correctamente.

Sólo si se precisa volver a alinear la cuña de separación:

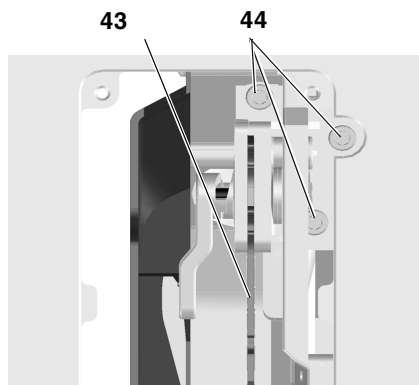
1. Suelte la palanca de sujeción (41) (gire en dirección contrarreloj).
2. Alinée la cuña de separación (42) de manera vertical:

La distancia entre el borde exterior de la hoja de sierra y la cuña de separación debe ser entre 3 y 5 mm.

- Ajuste la palanca de sujeción (41) (gire en dirección de reloj).

Ajuste la alineación lateral: la cuña de separación (43) y la hoja de la sierra deben estar perfectamente alineadas.

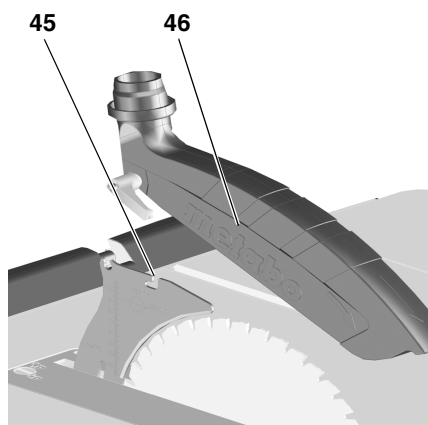
- Suelte tres tornillos Allen (44).
- Alinee la cuña de separación (43) en una línea hacia la hoja de sierra.



- Ajuste tres tornillos Allen (44).
- Fije la cubierta de mesa y bloquéela con un tornillo (40).

Instale la tapa recogedora de virutas

- Gire la manivela para subir la hoja al máximo.
- Monte la tapa recogedora de virutas (46) en la toma delantera en la cuña de separación (45).
- Ajuste la tapa recogedora de virutas con la palanca de sujeción.



5.2 Conexión a la red



¡Peligro! Corriente eléctrica

- Instale la máquina únicamente en ambientes secos.

- Utilice la máquina sólo con una fuente de energía que cumpla los siguientes requisitos (véanse también las "Especificaciones técnicas"):
 - Las cajas de enchufe deben estar instaladas, conectadas a tierra y controladas de acuerdo a las prescripciones.
 - La tensión y la frecuencia de red deben coincidir con los datos indicados en la placa indicadora de tipo de la máquina;
 - Protección por fusible mediante un interruptor de corriente FI con una corriente residual de 30 mA;



Nota:

Diríjase a su entidad distribuidora de energía eléctrica o bien a su electricista instalador en caso que surgiera cualquier pregunta relacionada con los requisitos de la acometida eléctrica del edificio.

- Coloque el cable de alimentación de forma que no impida el trabajo y no pueda resultar dañado.
- Proteja el cable contra el calor, los líquidos agresivos y los bordes afilados.
- Utilice solamente cables de extensión de goma de diámetro suficiente (véanse las "Especificaciones técnicas").
- Sólo utilice al aire libre un cable de prolongación que haya sido homologado para el uso externo y que haya sido señalado respectivamente.
- No desenchufe nunca el enchufe de la caja tirando del cable.
- Evite una conexión accidental: asegúrese de que el interruptor principal esté desconectado al momento de conectar la máquina a la red eléctrica.

6. Manejo



¡Peligro de accidentes!

La sierra debe ser manejada solamente por una persona. Otras personas pueden permanecer alejadas de la sierra únicamente para ayudar

a entrar o sacar las piezas de trabajo.

Antes de iniciar el trabajo, compruebe si los elementos siguientes están en buen estado:

- Cable de alimentación y enchufe de alimentación
- Interruptor de conexión/desconexión
- Cuña de separación
- Tapa recogedora de virutas
- Empujadores (dispositivo de arrastre, taco y empuñadura)

Utilice un equipo de protección personal:

- máscara de protección contra el polvo;
- cascos de protección acústica;
- gafas de protección.

Adopte una posición de trabajo correcta durante la operación:

- delante, en el lado de manejo de la máquina;
- frente a la sierra;
- a la izquierda de la línea de corte de la hoja de la sierra,
- si el trabajo es llevado a cabo por dos personas, la segunda persona debe mantener una distancia suficiente respecto a la sierra.

Si fuese necesario, según el tipo de trabajo, utilice:

- soportes para piezas de trabajo adecuados por si las piezas de trabajo caen de la mesa al cortarse;
- un dispositivo de aspiración de virutas

Evite errores típicos de uso:

- no frene nunca la hoja de la sierra ejerciendo presión lateral; existe peligro de contragolpes.
- presione constantemente la pieza de trabajo contra la mesa durante el trabajo y evite que se la de; existe peligro de contragolpes.
- No corte nunca varias piezas a la vez, ni tampoco paquetes que contengan varias piezas individuales. existe peligro de accidentes si las piezas individuales son agarradas por la hoja de la sierra al no estar sujetas.



¡Peligro de arrastre!

No corte nunca piezas de trabajo que tengan cuerdas, cordones, cintas, cables o alambres o que contengan este tipo de materiales.

6.1 Equipo de aspiración de virutas / Equipo aspirador general



¡Peligro!

Algunos tipos de serrín (por ejemplo de roble, haya y fresno) pueden producir cáncer si son inhalados. Cuando trabaje en espacios cerrados, utilice siempre un sistema de aspiración de serrín adecuado. El sistema de aspiración debe cumplir los siguientes requisitos:

- ajustado al diámetro de la boca de aspiración (tapa recogedora de virutas 38 mm; caja de virutas 35/44 mm);
- Caudal de aire $\geq 460 \text{ m}^3/\text{h}$;
- depresión en la boca de aspiración de la sierra $\geq 530 \text{ Pa}$;
- velocidad del aire en la boca de aspiración de la sierra $\geq 20 \text{ m/s}$.

Las bocas para la aspiración del serrín se encuentran en la caja protectora de la hoja circular y en la tapa recogedora de virutas.

¡Observe también las instrucciones de uso indicadas en el manual del equipo de aspiración de virutas!

El funcionamiento sin la aspiración de virutas solamente está permitido al aire libre.

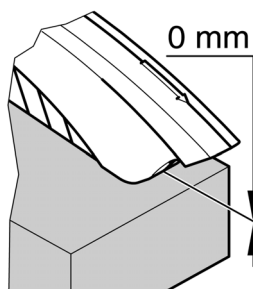
6.2 Ajuste de la altura de corte



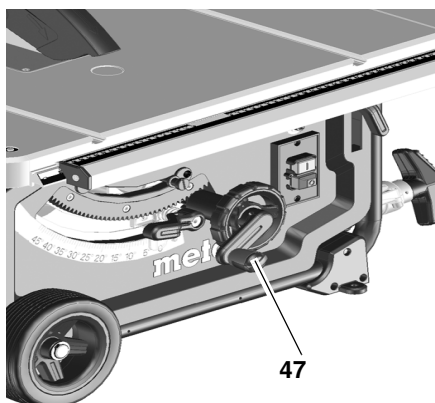
¡Peligro!

¡Las partes del cuerpo y los objetos situados en la zona del ajuste pueden ser enganchados por la hoja de la sierra en movimiento! ¡Ajuste la profundidad del corte solamente con la hoja de la sierra parada!

Es necesario ajustar la profundidad del corte de la hoja de la sierra a la altura de la pieza de trabajo: la tapa recogedora de virutas debe descansar con su canto inferior delantero sobre la pieza de trabajo.



- Ajuste la altura de corte girando el volante (47).



Nota:

A fin de eliminar cualquier holgura en el ajuste de la profundidad de corte, lleve siempre la hoja a la posición deseada desde abajo.

6.3 Ajuste de la inclinación de la hoja de la sierra

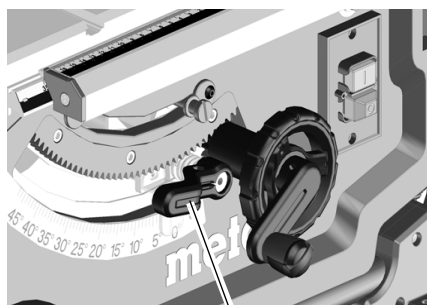


¡Peligro!

¡Las partes del cuerpo y los objetos situados en la zona del ajuste pueden ser enganchados por la hoja de la sierra en movimiento! ¡Ajuste la inclinación de la hoja solamente con la hoja de la sierra parada!

Es posible ajustar la inclinación de la hoja de sierra entre $-1,5^\circ$ y $46,5^\circ$.

1. Afloje la palanca de sujeción de sujeción (48).
2. Instale la inclinación de hoja de sierra deseada.



48

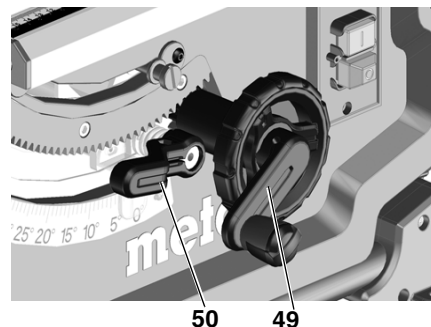
3. Bloquee el ángulo de inclinación configurado fijando la palanca de sujeción de sujeción (48).

Volante para ajuste de altura de corte

La altura del corte se puede ajustar girando el volante (49).

Palanca para ajuste de ángulo de inclinación

Soltando la palanca de sujeción (50) se puede ajustar la inclinación de la hoja entre $-1,5^\circ$ y $46,5^\circ$.



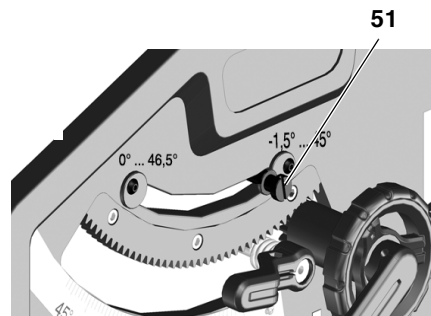
50 49

Inmovilice la palanca de sujeción (50) para fijar el ángulo de inclinación seleccionado y evitar que cambie durante el corte.

Empuñadura de conmutación para el tope de inclinación

El ajuste de inclinación tiene un tope en los ángulos 0° y 45° . El ángulo de inclinación puede aumentarse en ambas direcciones en $1,5^\circ$ para cortes en inglete especiales.

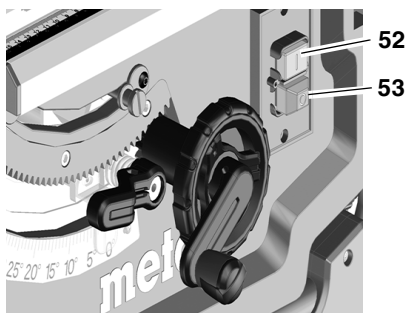
- Retire el tope de inclinación (51) y colóquelo sobre el disco excéntrico derecho = se puede ajustar el ángulo de inclinación de la hoja de sierra entre $-1,5^\circ$ y 45° .
- Retire el tope de inclinación (51) y colóquelo sobre el disco excéntrico izquierdo = se puede ajustar el ángulo de inclinación de la hoja de sierra entre 0° y $46,5^\circ$.



51

Interruptor de conexión/desconexión

- Desconectar = pulse el interruptor inferior (52).
- Conexión = pulse el interruptor superior (53) de 1 a 2 seg.

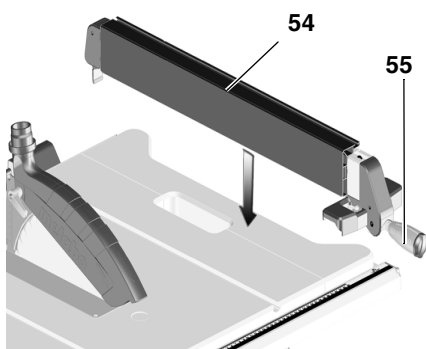


6.4 Ajustar el tope paralelo

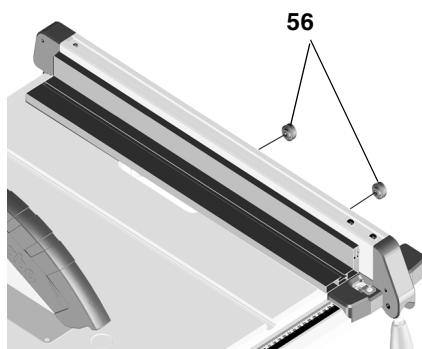
El perfil de tope largo (54) se utiliza como tope guía paralelo. Se monta en la barra de guía que se encuentra en la parte frontal de la sierra.

- Posicionar el tope paralelo a la derecha de la hoja de sierra.
La marca en la lupa indica la distancia ajustada del tope paralelo en relación a la hoja de sierra en la escala.
- Suelte la palanca de sujeción (55) del tope paralelo y desplace el tope paralelo hasta que la marca en la lupa indique la distancia deseada en relación a la hoja de sierra.

Pulse la palanca de sujeción (55) hacia abajo para fijarla.



- El perfil de tope (54) debe quedar paralelo a la hoja de sierra durante el serrado con el tope paralelo y enclavarse con la palanca de sujeción de sujeción (55). Pulse para ello la palanca de sujeción hacia abajo.
- Tuercas moleteadas (56) para fijar el perfil de tope. El perfil de tope se puede desmontar y trasladar después de aflojar las dos tuercas moleteadas(56):



Canto de contacto bajo:

- para cortar piezas de trabajo planas;
- y cuando la hoja está inclinada.

Canto de contacto alto:

- para cortar piezas de trabajo altas (máx. 87 mm).

6.5 Ajustar aguja en el tope paralelo

1. Alinee el tope paralelo con la hoja de la sierra.
2. Afloje el tornillo en el indicador del tope paralelo.
3. Coloque la aguja en el tope paralelo y "O" en la escala para que coincidan.
4. Apriete nuevamente el tornillo en el indicador del tope paralelo.

Advertencia:

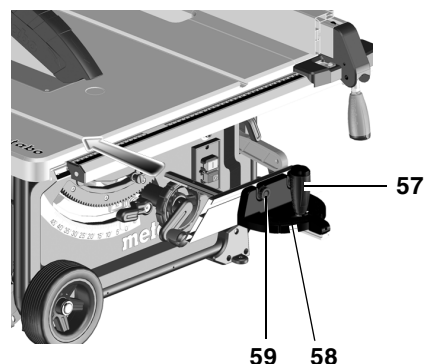
Para evitar el atascamiento de la pieza de trabajo con el tope paralelo durante el aserrado:
Desplace el tope paralelo por completo hacia la derecha y a continuación ajuste el ancho de corte deseado.

Advertencia:

Ajustar tope paralelo (en caso de ser necesario): para que la pieza no se bloquee entre el tope paralelo y la hoja de sierra es importante que el tope paralelo esté ajustado paralelamente hacia la hoja de sierra o máx. 0,3 mm está ajustada abierta hacia atrás. Para ajustar soltar los dos tornillos en el lado superior del tope paralelo, ajustarlos nuevamente a continuación.

6.6 Ajustar tope transversal

El tope transversal (58) se empuja desde delante dentro de la ranura de la mesa de aserrado.



Para los cortes angulares, es posible regular el tope transversal a ambos lados unos 60°.

Para los cortes angulares de 45° y 90° se dispone de los correspondientes topes.

Para regular un ángulo: afloje la empuñadura de apriete (57) girándola en el sentido inverso de las agujas del reloj.

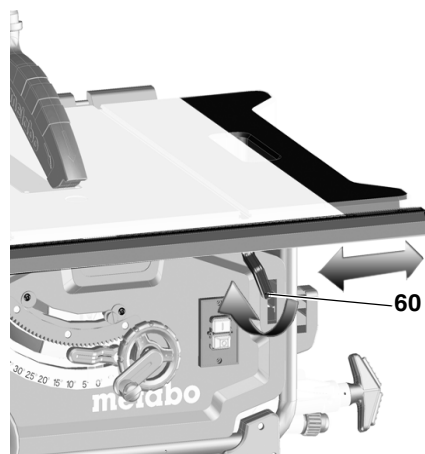
¡Peligro de heridas!

La empuñadura de apriete debe estar apretada con el tope transversal durante el aserrado.

El perfil adaptable puede desplazarse o desmontarse aflojando la tuerca moleteada (59).

6.7 Ajustar la extensión transversal de la mesa

La extensión transversal de la mesa amplía la superficie de apoyo para que también se puedan aguantar con seguridad piezas de trabajo más grandes.



- Para la regulación de la extensión de la mesa, es preciso aflojar la palanca de sujeción de sujeción (60).

¡Peligro de heridas!

La empuñadura de apriete siempre

debe estar apretada durante el aserrado.

Comprobación de la cinta graduada en las tareas con el tope paralelo

La escala en la que se comprueba el ancho de corte depende de cómo está montado el perfil de tope en el tope paralelo:

- Canto de contacto superior = Escala con letra negra sobre fondo blanco.
- Canto de contacto inferior = Escala con letra blanca sobre fondo negro.

En los anchos de corte pequeños, no se saca la extensión transversal de la mesa. El ancho de corte se lee en la escala situada a la derecha en el indicador del tope paralelo:

- Borde de contacto superior: posibilidad de realizar anchos de corte de 0 a 35 cm.
- Canto de contacto inferior: posibilidad de realizar anchos de corte de 0 a 29,5 cm.

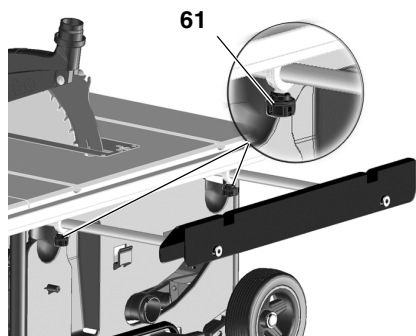
Si es preciso cortar piezas de trabajo más grandes, es preciso sacar la extensión transversal de la mesa.

1. Desplace el tope paralelo a la posición final de la escala.
2. Despliegue la extensión transversal de la mesa y regule la distancia deseada del tope paralelo. El ancho de corte se lee en la escala situada a la izquierda en el indicador de la cinta graduada:

6.8 Ajuste la extensión de la mesa

La extensión de la mesa amplía la superficie de soporte, de manera que también se puede fijar piezas más largas.

1. Para sacar la extensión de la mesa es necesario soltar dos tornillos moleteados (61).



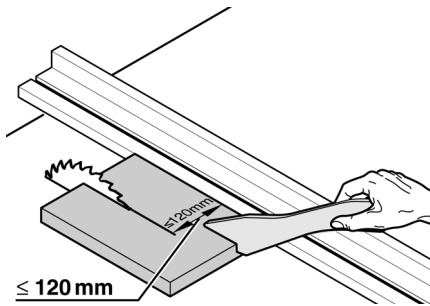
2. Despliegue la extensión longitudinal de la mesa y regule la distancia deseada con la palanca de sujeción.
3. Ajuste ambos tornillos moleteados.

6.9 Serrar



¡Peligro!

Utilice el dispositivo de arrastre siempre que la distancia entre la hoja de la sierra y el tope paralelo sea inferior a 120 mm.

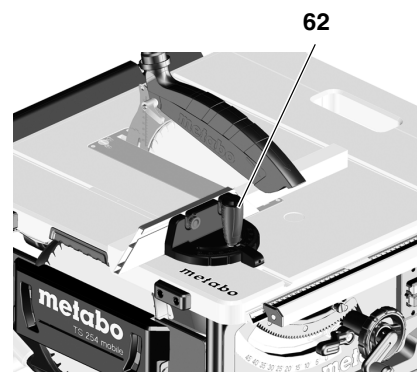


Corte recto

1. Ajuste el ángulo de inclinación (bisel) y fíjelo.
2. Ajuste la altura del corte. En el lado delantero, la tapa recogedora de virutas debe quedar apoyada completamente sobre la pieza de trabajo.
3. Ajuste el tope paralelo
4. Ponga en marcha la sierra.
5. Desplace hacia atrás la pieza de trabajo uniformemente y córtela en una fase de trabajo.
6. Si no desea continuar trabajando inmediatamente, desconecte el aparato.

Corte en ángulo

1. El tope transversal se empuja desde el frente dentro de la ranura de la mesa de aserrado.
2. Regule el ángulo deseado después de aflojar la empuñadura de apriete (62) en el tope transversal y vuelva a atornillar la empuñadura de apriete.
3. Ajuste la distancia lateral entre el perfil adaptable y la hoja de la sierra:
 - Afloje la tuerca moleteada y desplace el perfil adaptable.
 - Ajuste la tuerca moleteada.



4. Empuje la pieza de trabajo contra el tope transversal.
5. Corte la pieza de trabajo desplazando el tope transversal.
6. Si no desea continuar trabajando inmediatamente, desconecte el aparato.

7. Transporte



¡Peligro!

Antes de cada transporte:

- Desconecte la máquina.
- Espere hasta que se detenga la hoja de sierra.
- Desenchufe el cable de la red.
- Baje la hoja de la sierra completamente con la manivela.
- Ajuste el ángulo de inclinación de la hoja de sierra en 0° y fíjela con la palanca de sujeción.
- Desmonte las piezas montadas (tapa recogedora de virutas, aspiración de virutas). Ajuste la tapa recogedora de virutas en la mesa de corte.
- Bobine el cable de red en el dispositivo bobinador de cables.

Sólo equipo con soporte de máquina:

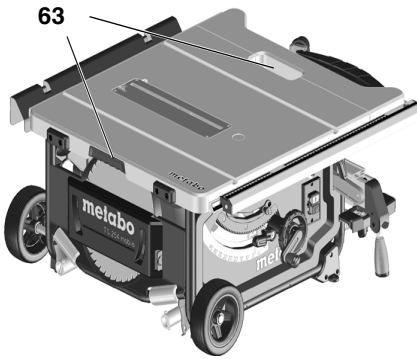
- Levante el equipo en el bastidor y gírelo hacia atrás. Coloque el equipo verticalmente y doble las patas superiores. Las palancas rojas deben encajar nuevamente.
- Gire el equipo hacia atrás y doble las patas inferiores. Las palancas rojas deben encajar nuevamente.
- Meta las empuñaduras y guarde el aparato.



Peligro de magullación
Enclave la extensión transversal de

la mesa empleando la palanca de sujeción de sujeción.

Utilice la empuñadura lateral del equipo para transportarlo (63) en la mesa.



 **¡Atención!**

No transporte el aparato con los dispositivos de protección, la extensión de la mesa o los elementos de mando.

Transporte móvil:

- Retire las empuñaduras , gírelo y encájelo.
- Empuje la sierra con la empuñadura



En caso de envío, a ser posible, utilice el embalaje original.

8. Mantenimiento y conservación

 **¡Peligro!**

Antes de empezar el trabajo de mantenimiento y de limpieza:

1. Desconecte la máquina.
 2. Espere que la sierra se detenga.
 3. Desenchufe el cable de la red.
- Después de los trabajos de mantenimiento y de limpieza, ponga en marcha de nuevo el aparato y compruebe todos los dispositivos de seguridad.

- Sustituya las piezas dañadas, especialmente los mecanismos de seguridad, sólo por piezas originales, debido a que las piezas no comprobadas ni autorizadas por el fabricante pueden ocasionar daños imprevisibles.
- Cualquier trabajo de reparación o de mantenimiento que exceda el descrito en este capítulo debe ser efectuado exclusivamente por especialistas.

 **¡Peligro!**

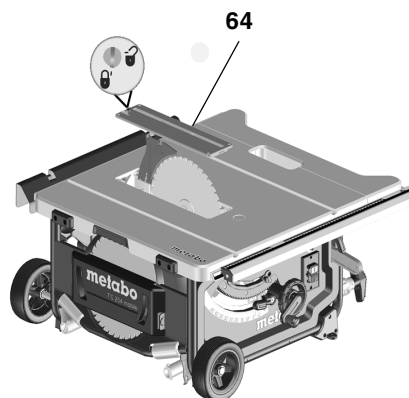
En caso de una pieza suplementaria de la mesa dañada, se corre el riesgo de que se adhieran pequeños objetos entre la pieza suplementaria de la mesa y la hoja de sierra y se bloquee la hoja. ¡Cambie inmediatamente las piezas suplementarias de la mesa dañadas!

8.1 Cambio de la hoja de la sierra

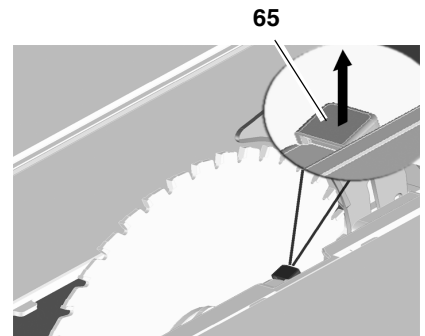
 **¡Peligro!**

¡Inmediatamente después del corte, la hoja de la sierra puede estar muy caliente, existe el riesgo de sufrir quemaduras! Deje que la hoja de la sierra se enfríe. No limpie la hoja de la sierra con líquidos combustibles. Existe el riesgo de heridas cortantes, incluso con la hoja de sierra detenida. Use guantes durante el cambio de la hoja de la sierra. ¡Durante el ensamblaje, observe el sentido de giro de la hoja de la sierra!

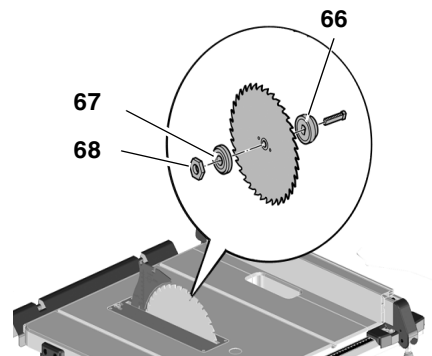
1. Gire la manivela para subir la hoja al máximo.
2. Desmonte la tapa recogedora de virutas.
3. Suelte la pieza suplementaria de la mesa (64) y retírela.



4. Gire la tuerca tensora (68) con la llave de boca y empuje al mismo tiempo la palanca del bloqueo de la hoja de sierra (65) hacia arriba , hasta que encaje.



5. Sujete la palanca y destornille la tuerca tensora en dirección de reloj.
6. Retire la tuerca de apriete (68), la brida exterior de la hoja de sierra (67) y la hoja de la sierra del árbol de hoja de sierra.

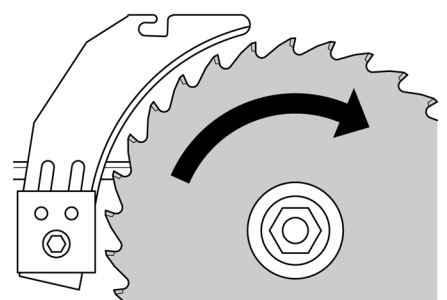


7. Limpie las superficies tensoras de las bridas de la hoja de sierra (66) y (67) y de la hoja de sierra.

 **¡Peligro!**

No use detergentes (por ejemplo, para eliminar restos de resinas) que puedan corroer los componentes de aleación ligera de la sierra, ya que de otro modo podría restringirse la resistencia de la misma.

8. Coloque la brida interior de la hoja de sierra (66) en el eje del motor.
9. Coloque la hoja nueva (¡observe el sentido de giro!).





¡Peligro!

Utilice únicamente hojas de sierra que cumplan con las indicaciones de los datos técnicos y con la norma EN 847-1 – en caso de usar hojas de sierra inadecuadas o deterioradas, la fuerza centrífuga podría lanzar partes de las mismas de forma similar a una explosión.

No se deben utilizar:

- hojas de sierra cuya velocidad máxima (rpm) sea menor que la velocidad nominal a marcha en vacío del árbol de la hoja de sierra (véase "Especificaciones técnicas");
- hojas de sierra de acero de corte rápido de alta aleación (HS o HSS),
- Hojas de sierra, cuyo corte es más delgado o cuyo tamaño de hoja es mayor que el grosor de la cuña de separación.
- hojas visiblemente dañadas,
- muelas de tronzar.



¡Peligro!

- Instale la hoja usando solamente piezas originales.
- No use casquillos de reducción, la hoja podría aflojarse.
- La hoja debe instalarse de forma que gire sin oscilaciones y centrada y que no pueda aflojarse durante el funcionamiento.

10. Empuje la brida exterior de la hoja de sierra (67).
11. Abrir la tuerca tensora (68) (rosca izquierda). Gire la tuerca tensora (68) con la llave de boca y empuje al mismo tiempo la palanca del bloqueo de la hoja de sierra (65) hacia arriba, hasta que encaje.
12. Sujete la palanca y fije la tuerca tensora **con la mano** en dirección de reloj.

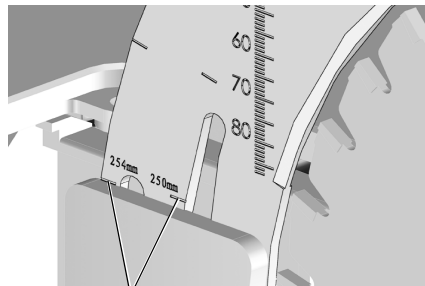


¡Peligro!

- No use un alargador para apretar la hoja.
- No apriete el tornillo de carga golpeando sobre la herramienta.

13. Ajuste la cuña de separación según el tamaño de la hoja de la sierra (69).

(Ajuste de cuña de separación véase 5.1)



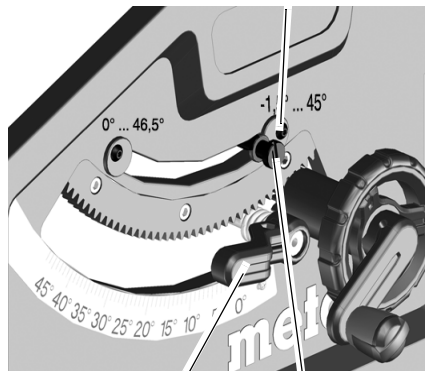
69

14. Fije la pieza suplementaria de la mesa.
15. Sujete la tapa recogedora de virutas.

8.2 Ajuste de la limitación del tope

1. Ajuste la palanca de tope (71) para el ángulo 0° / 45°.

72



70

71

2. Bloquee el ángulo de inclinación configurado fijando la palanca de sujeción de sujeción (70).
3. Compruebe el ángulo de inclinación (bisel):
 - 0° = ángulo recto en relación a la mesa de corte
 - 45° con ángulo separado.
 Si estos valores no fueran exactos:
4. Suelte el tornillo de estrella (72) en el disco excéntrico respectivo y ajústelo hasta que el ángulo de inclinación hacia la mesa de corte corresponda exactamente a 0° (ángulo recto) o 45°.
5. Ajuste nuevamente el tornillo de estrella en el disco excéntrico.
6. Después de ajustar el tope, reajuste el lado delantero de la escala de ángulo.



Advertencia:

Para ajustar la inclinación de -1,5° hasta 46,5° es importante retirar la palanca limitadora de tope.

8.3 Almacenamiento de la máquina



¡Peligro!

Guarde el equipo fuera del alcance de los niños. Guarde el equipo de tal manera que una persona no autorizada no pueda conectarla y alguien se lesione con el equipo.



¡Atención!

No guarde nunca la máquina a la intemperie sin protección ni en un ambiente húmedo.

8.4 Mantenimiento

Limpieza de la sierra

- Use un aspirador o una brocha para quitar las virutas de sierra y el polvo:
 - de los elementos guía de ajuste de la hoja;
 - de las aberturas de ventilación del motor.
 - de la caja protectora de la hoja.
 - Ajuste de altura
 - Guía de giro

Antes de cada conexión

Examine visualmente si:

- Distancia hoja de sierra – cuña de separación 3 hasta 5 mm.
- La cuña de separación está alineada con la hoja de la sierra.

Inspección visual controlando si el cable de alimentación a la red y el enchufe están en perfecto estado. Si es necesario, encargue a un taller especializado en electricidad el cambio de piezas defectuosas.

Cada vez que se desconecte

Control si la marcha continua de la hoja de sierra es mayor a 10 segundos; en caso de una marcha continua más larga recambiar el motor por un electricista especializado.

Una vez al mes (si se usa diariamente)

Elimine las virutas con el aspirador o con un pincel; lubrique levemente los elementos de guía:

- barra roscada y barras de guía para el ajuste de la altura;
- segmentos de inclinación.

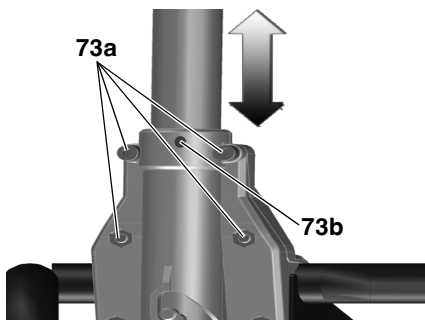
Cada 150 horas de funcionamiento

Controle todas las uniones atornilladas y apriételas si es necesario.

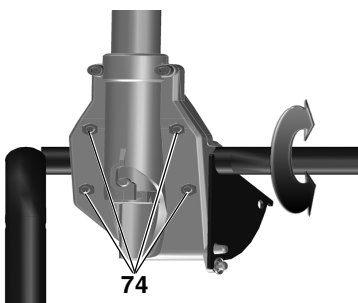
En caso necesario:

Ajuste las guías de las patas de la mesa.

- Gire los tornillos Allen (73a) en dirección de reloj = Guía con más dificultad de movimiento.
- Gire los tornillos Allen (73a) contra la dirección de reloj = Guía con más facilidad de movimiento.
- ajuste fino adicional mediante un tornillo prisionero (73b).



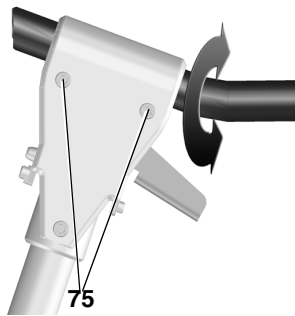
- Ajuste las guías antes del soporte de la pata delantera:
- Gire los tornillos Allen (74) en dirección de reloj = Guía con más dificultad de movimiento.
- Gire los tornillos Allen (74) contra la dirección de reloj = Guía con más facilidad de movimiento.



Ajuste las guías del soporte posterior:

- Gire los tornillos Allen (75) en dirección de reloj = Guía con más dificultad de movimiento.

- Gire los tornillos Allen (75) contra la dirección de reloj = Guía con más facilidad de movimiento.



Ajuste los tornillo Allen de manera constante.

9. Consejos y trucos

- Antes de iniciar el corte, lleve a cabo cortes de prueba en piezas residuales similares.
- Apoye la pieza de trabajo sobre la mesa de aserrar de modo que no pueda volcarse ni tambalearse (por ejemplo, si se trata de un tablero deformado, debe colocarse el lado convexo hacia arriba).
- Para cortar racionalmente piezas de la misma longitud, utilice el tope de longitud.
- Mantenga limpias las superficies de la mesa de apoyo.

10. Accesorios suministrables

Utilice únicamente accesorios Metabo originales.

Utilice únicamente accesorios que cumplan con los requerimientos y los datos indicados en estas indicaciones de funcionamiento.

Programa completo de accesorios véase www.metabo.com o catálogo.

11. Reparación

 ¡Peligro!

Por cuestiones de seguridad es necesario que se realicen reparaciones en herramientas eléctricas por electricistas y con repuestos originales.

Si su herramienta eléctrica Metabo necesita ser reparada sírvase dirigir a su representante de Metabo. En la página www.metabo.com encontrará las direcciones necesarias.

En la página web www.metabo.com puede descargar listas de repuestos.

12. Eliminación



Aparatos eléctricos no deben eliminarse como desechos caseros.

Según la norma europea 2002/96/CE acerca de aparatos eléctricos y electrónicos usados, aparatos eléctricos usados deben recolectarse por separado y eliminarlos por especialistas respectivos.

En el municipio de su ciudad puede obtener informaciones acerca de la eliminación del aparato usado.

El material de embalaje del aparato puede reciclarse al 100%.

13. Problemas y averías

 ¡Peligro!

Antes de cualquier trabajo de eliminación de averías::

1. **Desconecte la máquina.**
2. **Desenchufe el cable de la red.**
3. **Espera hasta que la hoja se haya parado.**

Después de corregir la avería, reactive todos los elementos de seguridad y pruebe la máquina.

El motor no gira

La protección contra reenganche se ha activado. Si el enchufe se inserta con la máquina conectada o se restablece el suministro de corriente tras un corte, la máquina no se pondrá en funcionamiento.

- Desconecte y vuelva a conectar la herramienta.

No hay tensión de alimentación.

- Compruebe el cable, el enchufe, la caja de enchufe y el fusible.

Motor sobrecalentado, por ejemplo, porque la hoja de sierra está desafilada o hay atasco de virutas en la carcasa:

- Elimine la causa del sobrecalentamiento y deje enfriar durante algunos minutos. Conectar nuevamente el equipo.

No se alcanza las revoluciones

Protección de sobrecarga: el número de revoluciones bajo carga se reduce DRÁSTICAMENTE.

- La temperatura del motor es demasiado alta. Activar la máquina sin carga hasta que se haya enfriado la máquina.

Protección de sobrecarga: el número de revoluciones bajo carga se reduce UN POCO.

- La máquina está sobrecargada. Siga trabajando con carga reducida.

No se alcanza revoluciones máximas - motor obtiene una tensión de red insuficiente:

- Use un cable más corto o de mayor diámetro ($\geq 1,5 \text{ mm}^2$).
- Encargue a un electricista especializado que controle la alimentación de corriente eléctrica.

La sierra no corta correctamente

Hoja de la sierra desafilada (la hoja de la sierra muestra puntos de quemadura en su lateral).

- Cambie la hoja de sierra (véase capítulo "Mantenimiento").

Colector de virutas obstruido

No hay conectado un aspirador o la succión es demasiado baja.

- Conecte el dispositivo de aspiración o aumente la capacidad de aspiración (velocidad de aire $\geq 20 \text{ m/sec}$ en el tubo de expulsión de virutas).

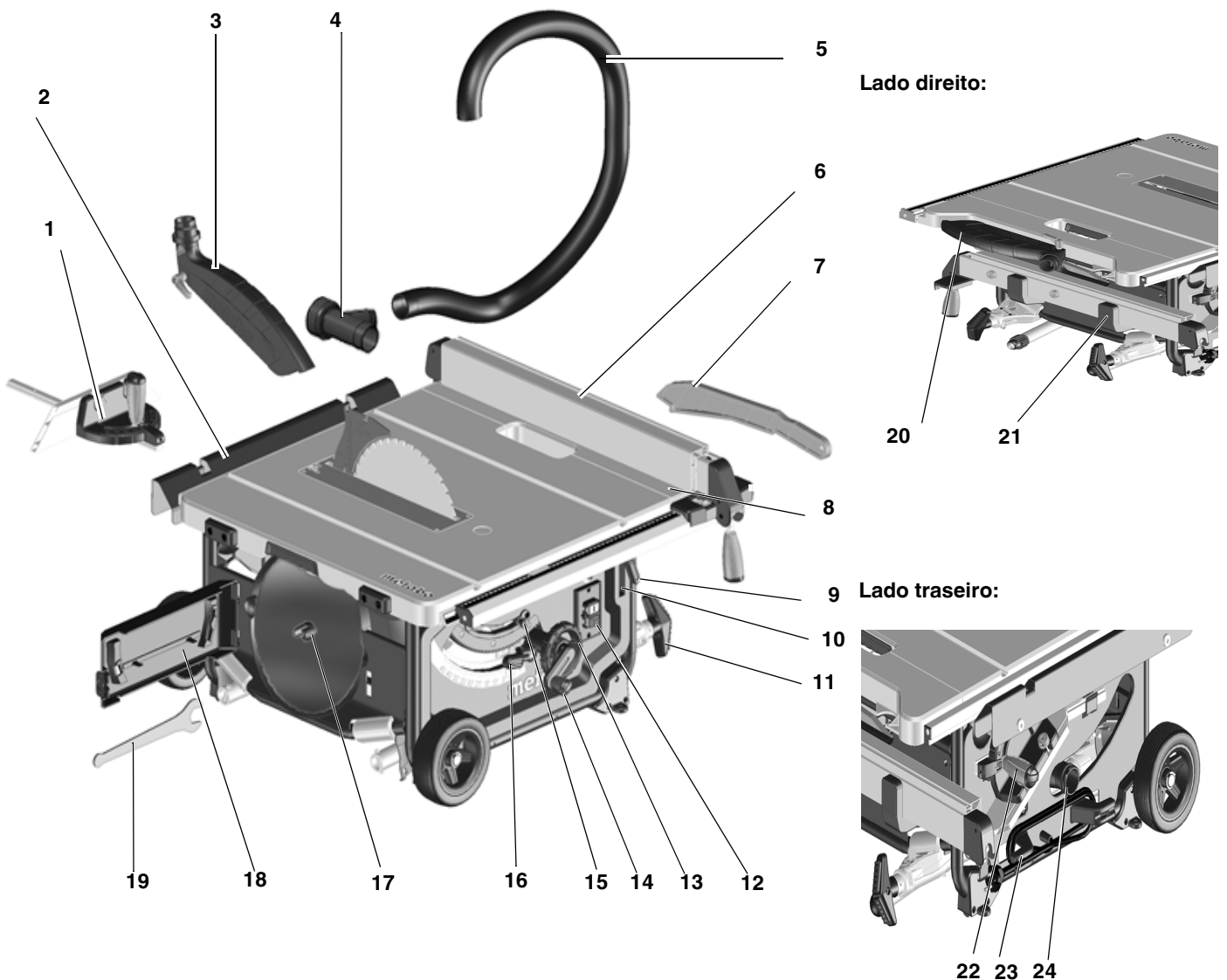
14. Especificaciones técnicas

Tensión	V	220 - 240 (1~ 50/60 Hz)
Potencia Potencia consumida P ₁ Potencia entregada P ₂	kW kW	2,00 kW S6 20% 1,27 kW S6 20%
Intensidad de corriente absorbida	A	9
Fusible mín.	A	16 (reacción lenta)
Clase de protección		IP 20
Velocidad en vacío (a 230V)	rpm	4200
Velocidad de corte (a 230V)	m/s	57
Grosor de la cuña de separación	mm	2,3
Hoja de sierra Diámetro de hoja de sierra (exterior) Perforación de hoja de sierra (interior) Ancho de corte grosor máximo de cuerpo base de la hoja de sierra	mm mm mm mm	250 - 254 30 2,4 1,6
Altura de corte con la hoja de sierra en posición vertical con la hoja inclinada en 45°	mm mm	0 ... 87 0 ... 50
ancho de corte máximo con tope paralelo	mm	630
ancho máx. de corte transversal con tope de ángulo	mm	200
Dimensiones sin soporte de máquina (Largo x Ancho x Altura) con soporte de máquina (Largo x Ancho x Altura)	mm mm	740 x 750 x 355 790 x 945 x 850
Longitud mesa de corte Ancho de mesa de corte	mm mm	670/970 715/995
Peso de la máquina con soporte de la máquina	kg	33,4
Valores de emisión de ruido según EN 61029 * Nivel A de intensidad acústica L _{pA} Nivel A de potencia acústica L _{WA} Inseguridad de medición (K _{pA} , K _{WA})	dB (A) dB (A) dB (A)	99 112 3

* Valores de emisión

Estos valores permiten evaluar las emisiones de la herramienta eléctrica y compararla con otras herramientas eléctricas. Dependiendo de la condición de uso, estado de la herramienta eléctrica o de las herramientas de uso, la carga real puede ser mayor o menor. Considere para la valoración las pausas de trabajo y las fases de trabajo reducido. Determine a partir de los valores estimados las medidas de seguridad para el operador, p. ej. medidas de organización.

1. Visão geral da serra



Lado direito:

Lado traseiro:

- 1 Batente transversal
- 2 Extensão da bancada no comprimento
- 3 Resguardo contra aparas
- 4 Adaptador de aspiração
- 5 Mangueira de aspiração
- 6 Guia paralela
- 7 Dispositivo de arrasto
- 8 Extensão da bancada na largura
- 9 Alavanca de aperto para a extensão da bancada na largura
- 10 Depósito dispositivo de arrasto
- 11 Pé/punho
- 12 Interruptor liga/desliga

- 13 Roda manual para a regulagem do ângulo de inclinação
- 14 Manivela para regulagem da altura de corte
- 15 Paragem do limitador de inclinação
- 16 Alavanca de aperto do ângulo de inclinação
- 17 Porta-lâmina de serra
- 18 Assento da ferramenta
- 19 Chave de bocas
- 20 Depósito resguardo contra aparas
- 21 Depósito da guia paralela
- 22 Depósito do batente transversal
- 23 Porta-cabo

- 24 Extracção de aparas

Índice

- 1. Visão geral da serra
- 2. Leitura do manual!
- 3. Segurança
- 4. Montagem
- 5. Colocação em funcionamento
- 6. Operação
- 7. Transporte
- 8. Manutenção e conservação
- 9. Conselhos e truques
- 10. Acessórios disponíveis
- 11. Conserto
- 12. Reciclagem
- 13. Problemas e avarias
- 14. Dados técnicos

2. Leitura do manual!



AVISO – Ler as Instruções de Serviço para reduzir um risco de ferimentos e lesões.

AVISO Leia todas as indicações de segurança e instruções. A um descuido no cumprimento das indicações de segurança e das instruções podem haver choque eléctrico, incêndio e/ou graves lesões

Guardar todas as indicações de segurança e instruções para futuras consultas. Quando entregar esta ferramenta eléctrica a outros, faça-o sempre acompanhado destes documentos.

- Estas Instruções de Serviço dirijam-se às pessoas com conhecimentos técnicos básicos no manuseio de ferramentas eléctricas, como a aqui descrita. Se não tiver práticas no uso com este tipo de ferramentas eléctricas, deverá de início, procurar a ajuda de uma pessoa experiente.
- O fabricante não assume a garantia sobre qualquer dano que seja fruto da inobservância destas Instruções de Serviço.

As informações contidas nestas Instruções de Serviço foram marcadas conforme segue:



Perigo!
Alerta diante de danos físicos pessoais ou danos ao meio ambiente.



Perigo de choque eléctrico! Alerta diante de danos físicos pessoais devido à corrente eléctrica.



Perigo de arrasto!
Alerta: Danos pessoais produzidos por causa de que se agarrem partes do corpo ou roupa que possa ser puxadas.



Atenção!
Alerta diante de danos materiais.



Nota:
Informações complementares.

3. Segurança

3.1 Utilização autorizada

A ferramentas eléctricas é apropriada para serrar madeira maciça, compensado, placas de aglomerado e materiais similares, no sentido longitudinal e transversal.

Os metais só podem ser cortados cumprindo as seguintes limitações:

- Apenas com lâmina de serra adequada (consultar "Acessórios disponíveis")
- Apenas metais não-ferrosos (nenhum metal duro ou temperado)

Peças em trabalho circulares só podem ser serradas com um dispositivo de suporte apropriado, pois as mesmas podem rodar em consequência da lâmina de serra giratória.

Ao serrar peças em trabalho planas na posição vertical, deve ser utilizado um batente apropriado para um guia seguro.

Não é permitido usar a ferramenta eléctrica sem dispositivo de protecção adequado, para ensamblar ou ranhurar.

Não usar serras circulares para abrir fendas (ranhura final numa peça)

Qualquer outro tipo de utilização não é autorizado e é, além disso proibido. O fabricante não assume a garantia sobre qualquer dano que seja fruto do uso indevido.

Se o operário efectuar modificações na ferramentas eléctricas ou utilizar peças que não foram devidamente verificadas nem autorizadas pelo fabricante, podem produzir-se danos imprevisíveis durante o funcionamento.

3.2 Indicações gerais de segurança

Atenção! Na utilização de ferramentas eléctricas, sempre deve dar atenção às seguintes medidas de segurança como protecção contra choque eléctrico, risco de lesões e de incêndio.

- Na utilização desta ferramenta eléctrica deve observar e seguir as seguintes instruções sobre a segurança, para excluir um perigo a pessoas ou danos materiais.
- Cumpra as instruções especiais de segurança pormenorizadas em cada um dos capítulos.
- Segundo o caso, observe as normas legais ou as prescrições relati-

vas à prevenção de acidentes no trabalho estipuladas para o uso de serras circulares.



Perigos gerais!


- Mantenha o posto de trabalho sempre limpo, dado que a desordem nesta zona poderia ser causa de acidentes.
- Seja prudente. Preste muita atenção à tarefa que realiza. Realize o trabalho seguindo o senso comum. Não utilize a ferramenta eléctrica se não é capaz de concentrar-se.
- Levantar em conta as condições ambientais. Assegurar a boa iluminação do sítio de trabalho.
- Evitar as posturas incómodas. Garanta um apoio de pés firme e estável que lhe garanta sempre um equilíbrio adequado.
- Para trabalhar peças compridas, utilize os suportes adequados para apoiar a peça a processar.
- Não utilize ferramentas eléctricas onde houver perigo de fogo ou de explosão.
- Esta ferramenta eléctrica só deve ser colocada em funcionamento e utilizada por pessoas que estejam familiarizadas com serras circulares e que estejam conscientes dos riscos que advêm da sua utilização. Os menores de 18 anos somente poderão utilizar a ferramenta eléctrica estando supervisionados por um instrutor, durante o curso de formação profissional.
- Mantenha terceiros pessoas, em especial crianças, fora da zona de perigo. Durante a execução do trabalho deverá impedir que outras pessoas toquem a ferramenta eléctrica ou o cabo de alimentação ligado à tomada eléctrica.
- Nunca sobrecarregue esta ferramenta eléctrica. O equipamento só deverá ser utilizado dentro das margens de potência indicadas nas respectivas características técnicas.



Perigo devido a corrente eléctrica!

- Não deixe a ferramenta eléctrica apanhar chuva. Não utilize a ferramenta eléctrica em ambientes húmidos ou molhados. Durante o trabalho com esta ferramenta eléctrica, jamais permita o contacto entre o seu corpo e peças ligadas mediante ligação à terra, como por exemplo, radiadores, canalizações, fogões eléctricos, frigoríficos, etc.


- Jamais utilize o cabo de alimentação da ferramenta eléctrica para outros fins.

 **Atenção: Perigo de feridas e esmagamentos ocasionados por peças em movimento!**

- Não colocar a ferramenta eléctrica em funcionamento sem ter antes instalado os respectivos dispositivos de protecção.
- Manter sempre uma distância suficiente à lâmina de serra. Se for necessário, utilizar os dispositivos de alimentação previstos para o efeito. Durante o funcionamento da ferramenta eléctrica deverá manter a distância suficiente entre os componentes em movimento.
- Antes de retirar qualquer pedaço pequeno do interior da peça em trabalho, de restos de madeira, etc., do local de trabalho, aguarde até que a serra circular se encontre totalmente parada.
- Nunca trave a lâmina de serra em movimento por inércia exercendo pressão lateral.
- Antes de efectuar qualquer tarefa de manutenção deverá comprovar que a ferramenta eléctrica esteja desligada da rede eléctrica.
- Antes de ligar a ferramenta eléctrica (por exemplo, para efectuar trabalhos de manutenção) deverá verificar a não existência de ferramentas de montagem ou de peças soltas no aparelho.
- Desligar a ferramenta eléctrica se não pretende utilizá-la.

 **Atenção: Perigo de corte mesmo com a ferramenta de corte parada!**

- Utilize luvas de protecção para efectuar a troca de ferramentas de corte.
- Guarde cuidadosamente a lâmina de serra para que ninguém se possa magoar.


 **Perigo de bloqueamento e retorno (peça agarrada pela lâmina de serra e projectada contra o operador)!**

- Trabalhe sempre com a cunha abridora devidamente ajustada.
- A cunha abridora e a lâmina de serra usada precisam ser adequadas uma para a outra: A cunha abridora não deve ser mais larga do que a largura da fuga do corte e não ser mais fina do que a lâmina mestre.


- Não colocar as peças em trabalho em posição oblíqua.
- Observar qual é a lâmina de serra que melhor se adapta ao material da peça em trabalho.
- Serrar apenas peças em trabalho delgadas ou de paredes delgadas com lâminas de dentes de precisão.
- Utilizar sempre lâminas de serra amoladas.
- No caso de dúvidas, examinar as peças em trabalho em relação a corpos estranhos (por exemplo, pregos ou parafusos).
- Apenas deverá serrar peças cujas dimensões permitam uma fixação segura durante a execução do trabalho.
- Nunca corte múltiplas peças simultaneamente – nem qualquer feixe composto por diversas peças individuais. Existe o risco de acidentes quando diversas peças individuais são agarradas descontroladamente pela lâmina de serra.
- Remova pequenas partes de peças, restos de madeira, etc. da área de trabalho – para tal, a lâmina de serra tem de estar imóvel.

 **Perigo de arrasto!**


- Ter atenção para que, durante o seu uso, as peças rotatórias não se agarrem e puxem qualquer parte do corpo ou qualquer roupa (**não usar gravata, não usar luvas, nem usar roupas que tenham as mangas largas; colocar sempre uma rede quando se tem os cabelos compridos**).
- Jamais cortar peças que contenham
 - cordas
 - cordões
 - faixas
 - cabos ou
 - materiais semelhantes.

 **Atenção: Perigo se o equipamento de protecção pessoal for insuficiente.**

- Use protecção auditiva.
- Use óculos de protecção.
- Use máscara de protecção contra pó.
- Use roupa de trabalho adequada.
- Para trabalhar sob a acção de certos agentes atmosféricos (chuva, neve, etc.), use sapatos com sola antiderrapante.

 **Atenção: Perigo ocasionado pelo pó de madeira!**

- Alguns tipos de pó de madeira (por exemplo, de faia, carvalho ou freixo) podem causar cancro ao ser inspirado. Trabalhe sempre com um dispositivo de aspiração. O dispositivo de aspiração deverá cumprir com os valores indicados nas especificações técnicas.
- Procure que, durante o trabalho, se desprenda a menor quantidade possível de pó de madeira:
 - limpe os resíduos de pó de madeira da zona de trabalho (não soprar!);
 - elimine eventuais fugas que existam no dispositivo de aspiração;
 - mantenha sempre a melhor ventilação possível.

 **Perigo devido a modificações técnicas ou à utilização de peças não comprovadas nem aprovadas pelo fabricante da máquina!**

- Montar a ferramenta eléctrica seguindo estritamente as instruções do fabricante.
- Utilize apenas peças autorizadas pelo fabricante. Especialmente no caso de:
 - lâminas de serra (número de encomenda consultar Acessórios disponíveis);
 - dispositivos de segurança (para saber o correspondente número de pedido deve-se consultar a lista de peças de substituição).
- Não efectuar modificações em nenhuma peça.

 **Atenção: Perigo de danos no aparelho!**

- Limpar cuidadosamente a ferramenta eléctrica e os respectivos acessórios. Cumprir as prescrições do fabricante para efectuar tarefas de manutenção.
- Antes de cada operação, verifique se o equipamento apresenta eventuais danificações: Antes de continuar a usar o equipamento, deve controlar a função devida e impecável dos dispositivos e dos equipamentos de protecção, assim como das peças levemente danificadas. Controlar se todas as peças móveis funcionam correctamente e não estão emperradas. Todas as peças deverão ser correctamente montadas e cumprir todas as condições

para, assim, garantir o perfeito funcionamento do aparelho.

- Os dispositivos de protecção ou as peças danificadas devem ser reparadas ou trocadas numa oficina especializada autorizada. Para a substituição de interruptores danificados dirija-se a uma oficina de serviço pós-venda autorizada. Não utilize a ferramenta eléctrica se não for possível ligá-la ou desligá-la por meio do interruptor.
- Conserve todos os punhos secos e isentos de óleo ou graxa.

Perigo devido a ruído!

- Use protecção auditiva.
- Preste atenção para que a cunha abridora não esteja dobrada. Uma cunha abridora dobrada pressiona a peça em trabalho, lateralmente, contra a lâmina de serra. Isto provoca barulho.

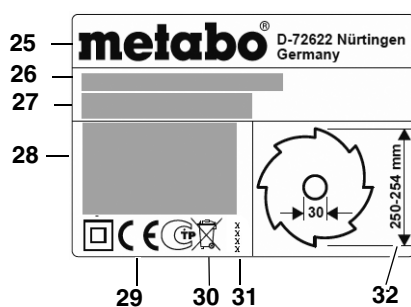
Perigo devido a peças bloqueadoras ou peças em trabalho!

Se surgir um bloqueio:

- Desligar o aparelho.
- Retirar a ficha da tomada.
- Usar luvas.
- Remover o bloqueio com uma ferramenta adequada.

3.3 Símbolos da máquina

Informação sobre a placa indicadora do tipo:



- (25) Fabricante
- (26) Número de série
- (27) Denominação da máquina
- (28) Dados do motor (consultar também "Dados Técnicos")
- (29) Marca CE- Este equipamento é de conformidade com as directrizes da UE segundo a declaração prevista
- (30) Símbolo da eliminação – o aparelho pode ser eliminado através do fabricante

- (31) Ano de fabricação
- (32) Dimensões autorizadas da lâmina da serra

Sinais de segurança



Perigo!
A negligência dos seguintes alertas pode resultar em graves lesões ou ferimentos ou danos materiais.



Ler as Instruções de Serviço.



Não pegar na lâmina de serra em rotação.



Usar óculos de protecção e protecção auditiva.



Não usar a ferramenta eléctrica em ambientes húmidos ou molhados.

3.4 Dispositivos de segurança

Cunha abridora

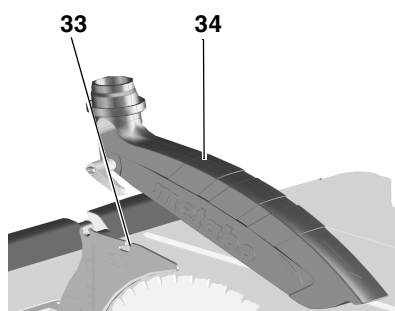
A cunha abridora (33) impede as peças em corte de serem apanhadas pelos dentes da lâmina e serem projectadas para o operador.

A cunha abridora tem de estar sempre instalada durante a operação.

Resguardo contra aparas

O resguardo (34) protege contra toque accidental da lâmina de serra e aparas atiradas.

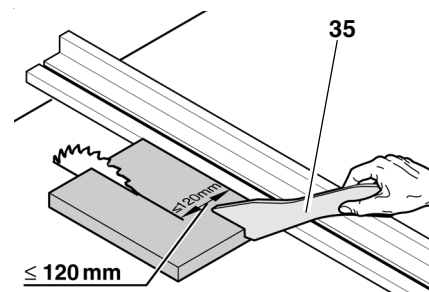
O resguardo tem de estar sempre instalado durante a operação.



Dispositivo de arrasto

O dispositivo de arrasto (35) serve como prolongamento da mão, para guiar a peça seguramente, passando-a pela lâmina de serra, e protege contra qualquer toque na lâmina.

Se a distância entre a guia paralela e a lâmina de serra for inferior a 120 mm, tem de se usar o dispositivo de arrasto.



O dispositivo de arrasto deve ser introduzido formando um ângulo de 20° ... 30° em relação à superfície da bancada.

Aquando não usar o dispositivo de arrasto, deverá ser guardado junto com a ferramenta eléctrica.

Se o dispositivo de arrasto estiver danificado, deve ser substituído imediatamente.

4. Montagem

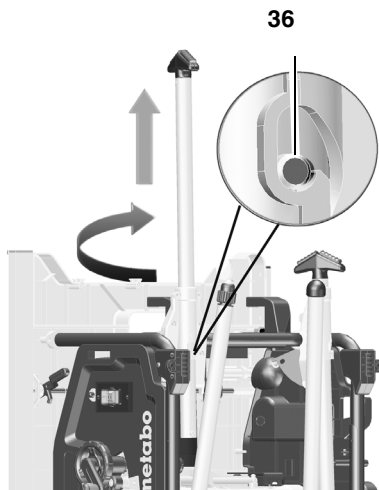
Garanta um apoio de pés firme e estável que lhe garanta sempre um equilíbrio adequado.

Montagem sem coluna do equipamento:

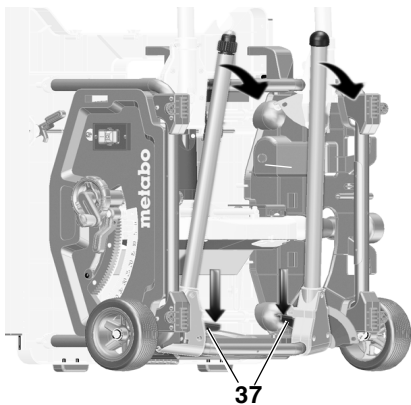
- Retirar a serra eléctrica a duas pessoas da embalagem.
- Depositar a serra eléctrica sobre uma mesa ou bancada.
- Aparafusar a serra eléctrica na mesa ou na bancada.

Montagem com coluna do equipamento:

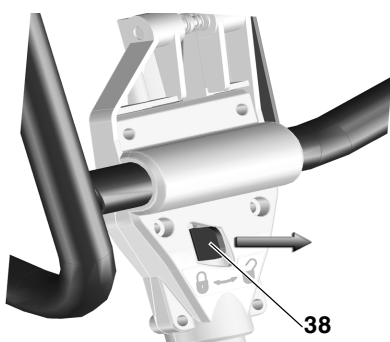
- Retirar a ferramenta eléctrica a duas pessoas da embalagem.
- Depositar a ferramenta eléctrica no piso.
- Erguer a ferramenta eléctrica pelos punhos e colocá-la em pé.
- Puxar os punhos (36), girar e engatar.



- Desdobrar os pés inferiores da mesa. Para tal, premer as alavancas giratórias vermelhas (37) para baixo (ou com a mão ou com o pé) e girar os pés da mesa para baixo.
- Virar a ferramenta eléctrica um tanto para trás, e premer ambos os pés da mesa para baixo. As alavancas giratórias vermelhas (37) tem de engatar.

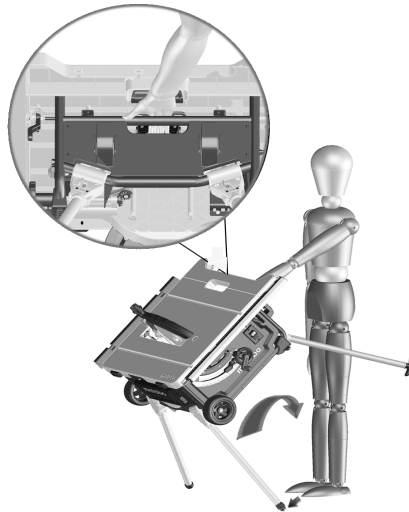


- Desdobrar os pés superiores da mesa. Para tal, empurrar as alavancas giratórias vermelhas (38) para à direita, e girar os pés da mesa para baixo. As alavancas giratórias vermelhas tem de engatar.

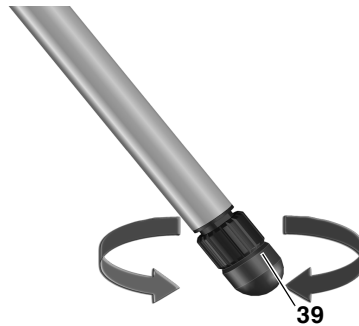


- Pegar no centro da armação superior da serra eléctrica. Puxar a serra eléctrica para cima e depositar.

(apoiar o pé de ajuste usando o próprio pé, para evitar um deslizamento da serra na montagem).



- Compensar desníveis no piso, regulando no pé de ajuste (39).



5. Colocação em funcionamento

5.1 Montagem

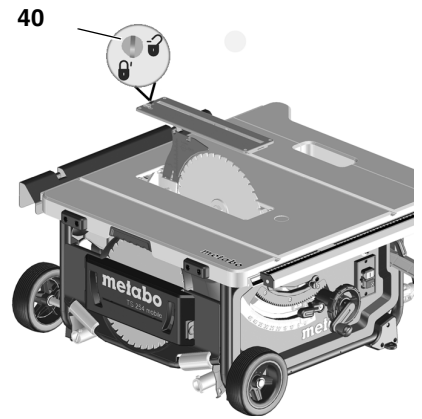
Cunha abridora



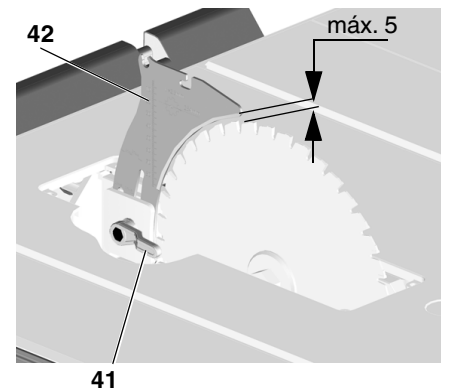
Nota:

A cunha abridora já se encontra correctamente regulada na entrega. A cunha abridora apenas necessita de ser regulada durante a colocação em funcionamento, se sofreu uma desregulação durante o transporte.

- Rode a manivela para colocar a lâmina de serra na sua posição mais alta.
- Rodar o parafuso (40) no sentido anti-horário, erguer a peça intercalada em cima da mesa, e retirá-la.



- Desapertar a alavanca de aperto (41) (rodar no sentido anti-horário!).
- Puxar a cunha abridora (42) da regulagem inferior para transporte, para cima, até parar.



- Verificar o alinhamento da cunha abridora:
 - A distância entre a borda exterior da lâmina de serra e a cunha abridora deve comportar entre 3 e 5 mm
 - A cunha abridora tem de estar alinhada com a lâmina de serra.



Perigo!

A cunha abridora é um dos equipamentos de segurança e deverá estar correctamente montada para que seja garantida uma operação isenta de perigos.

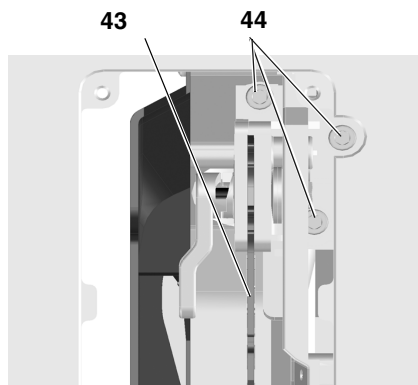
Apenas quando for necessário alinhar novamente a cunha abridora:

- Desapertar a alavanca de aperto (41) (rodar no sentido anti-horário!).
- Alinhar verticalmente a cunha abridora (42):
A distância entre a borda exterior da lâmina de serra e a cunha abridora deve comportar entre 3 e 5 mm.

- Fixar a alavanca de aperto (41) (rodar **no sentido horário!**).

Ajustar o alinhamento lateral: a cunha abridora (43) e a lâmina de serra têm de estar alinhados exactamente.

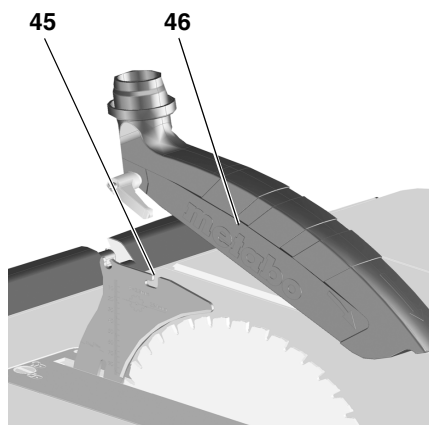
- Desapertar três parafusos com sextavado interior (44).
- Alinhar a cunha abridora (43) em relação à lâmina de serra.



- Apertar os três parafusos com sextavado interior (44).
- Fixar a peça intercalada em cima da mesa e bloquear com um parafuso (40).

Montar o resguardo contra aparas

- Rodar a manivela para colocar a lâmina de serra na sua posição mais alta.
- Montar o resguardo contra aparas (46) nos assentos dianteiros da cunha abridora (45).
- Fixar bem o resguardo usando a alavanca de aperto.



5.2 Conexão à rede eléctrica



Perigo! Corrente eléctrica

- Utilize a ferramenta eléctrica exclusivamente num ambiente seco.

- Utilize a ferramenta eléctrica só ligada a uma fonte de energia em conformidade com os seguintes requisitos (consultar também "Dados técnicos"):
 - Tomadas devidamente instaladas, ligadas à terra e testadas;
 - A tensão e a frequência da rede devem ser de conformidade com os dados indicados na placa indicadora do tipo da máquina;
 - Protecção com fusível equipada com um interruptor FI com um disjuntor residual de 30 mA;



Nota:

Para saber se sua ligação cumpre estes requisitos, contacte a empresa subsidiária de energia ou o seu electricista.

- Estenda o cabo de alimentação de modo que não impeça o trabalho e não seja facilmente danificado no normal funcionamento.
- Proteja o cabo contra calor, líquidos agressivos e superfícies cortantes.
- Utilize apenas cabos de extensão de borracha com secção média suficiente (ver "Dados Técnicos").
- Ao ar livre, use somente cabos de extensão homologados para a utilização na área externa.
- Nunca retire a ficha da rede puxando-a pelo cabo de alimentação.
- Evite o arranque não intencional: assegure-se de que o interruptor Liga/Desliga esteja desligado ao ligar a ficha na tomada de rede.

6. Operação



Perigo de acidente!

A serra só pode ser operada por uma pessoa/vez. Outras pessoas podem estar presentes longe da serra para introduzir ou retirar as peças em trabalho da serra.

Antes de iniciar a operação certifique-se de que os seguintes aspectos estão funcionais:

- cabo de rede e ficha da tomada;
- interruptor Liga/Desliga;

- cunha abridora;
- resguardo contra aparas;
- ajudas de alimentação (dispositivo de arrasto, cabo para pegar madeira).

Use sempre roupas e acessórios de protecção, tais como:

- máscara de protecção;
- protecção auricular;
- óculos de protecção.

Adopte uma posição de trabalho correcta:

- de frente, no lado operativo da máquina;
- em frente da serra;
- à esquerda, atrás da linha da lâmina de serra;
- em caso de operar a máquina com duas pessoas, a segunda pessoa deverá manter uma distância suficiente da serra.

Se for necessário, utilize durante a operação, os seguintes dispositivos:

- depósitos apropriados para peças – se depois de cortadas, as peças poderiam cair;
- dispositivo de aspiração de aparas.

Evitar erros típicos de manobras:

- Não bloquear a lâmina de serra ao pressionar lateralmente. Existe o risco de contragolpe.
- Ao serrar, pressione sempre a peça contra a bancada e não a incline. Existe o risco de contragolpe.
- Nunca corte múltiplas peças simultaneamente – nem qualquer feixe composto por diversas peças individuais. Existe o risco de acidentes quando diversas peças individuais são agarradas descontroladamente pela lâmina de serra.



Perigo de arrasto!

Nunca corte peças nas quais existam cabos, cordões, tiras, cordas ou arames.

6.1 Sistema de aspiração de aparas / Aspirador universal



Perigo!

Alguns tipos de pó de madeira (por

exemplo, de faia, carvalho ou freixo) podem causar cancro ao serem inspirados. Em compartimentos fechados, deve trabalhar somente com um dispositivo de aspiração de aparas adequado. O dispositivo de aspiração deverá cumprir as seguintes condições:

- Adequado para o diâmetro do bocal de aspiração (resguardo contra aparas 38 mm; caixa de aparas 35/44 mm);
- Volume de ar $\geq 460 \text{ m}^3/\text{h}$;
- Vácuo no bocal do aspirador da serra $\geq 530 \text{ Pa}$;
- Velocidade do ar no bocal de aspiração da serra $\geq 20 \text{ m/s}$.

O bocal de aspiração encontra-se na caixa de resguardo da lâmina de serra e no resguardo contra aparas.

Cumpra sempre os requisitos do dispositivo de aspiração!

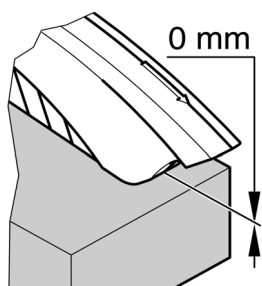
A operação sem o dispositivo de aspiração de aparas só é possível ao ar livre.

6.2 Regulação da profundidade do corte

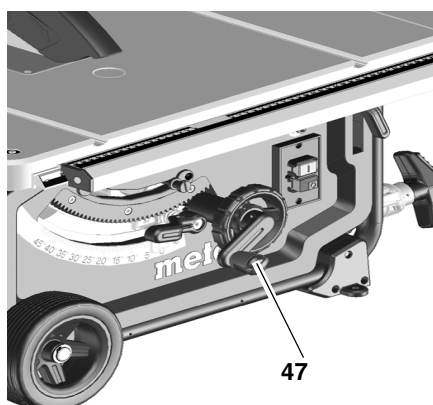


Partes do seu corpo ou objectos, podem ser apanhados pelas peças em rotação! Apenas proceda à regulação da profundidade do corte com o motor desligado e a lâmina de serra completamente imóvel!

A altura de corte da lâmina de serra tem de ser adequada à altura da peça em trabalho: o resguardo contra aparas tem de estar pousado com o seu bordo dianteiro inferior na peça em trabalho.



- Regular a altura de corte rodando o volante (47).



Nota: Para eliminar a possibilidade de alteração da profundidade de corte durante a operação, eleve sempre a lâmina de serra para a posição adequada.

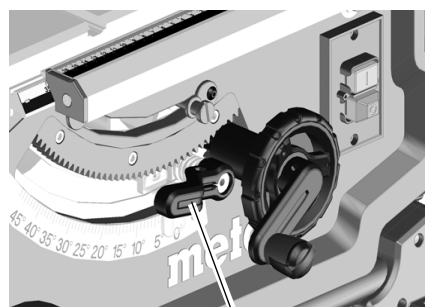
6.3 Regulação da inclinação da lâmina de serra



Partes do seu corpo ou objectos, podem ser apanhados pelas peças em rotação! Apenas proceda à regulação da profundidade do corte com o motor desligado e a lâmina de serra completamente imóvel!

A inclinação da lâmina de serra pode ser ajustada entre $-1,5^\circ$ e $46,5^\circ$.

1. Soltar a alavanca de aperto (48).
2. Regular a inclinação pretendida da lâmina de serra.



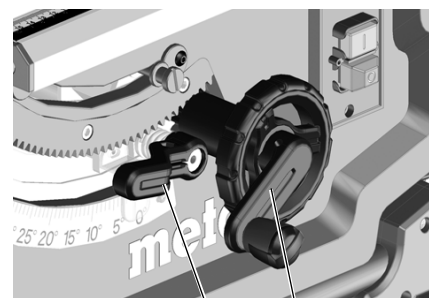
3. Fixar o ângulo de inclinação do corte regulado apertando a alavanca de aperto (48).

Roda manual para regulação da altura de corte

A altura do corte pode ser ajustada rodando a roda manual (49).

Alavanca de aperto para regulação do ângulo de inclinação

Soltando a alavanca de aperto (50), a lâmina de serra pode ser regulada entre $-1,5^\circ$ e $46,5^\circ$.

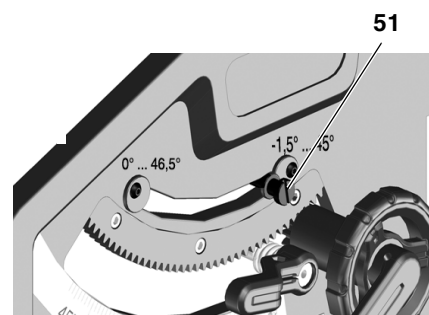


Para que o ângulo de inclinação do corte regulado não seja alterado durante o corte, ele tem de ser novamente fixado através da alavanca de aperto (50).

Pega de comutação para o limitador da inclinação

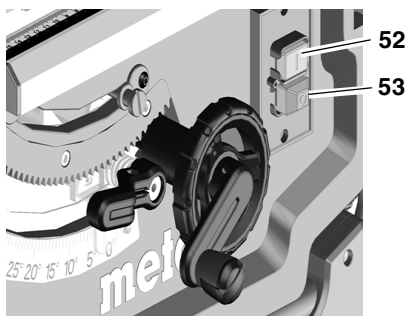
A regulação da inclinação possui um limitador a 0° e a 45° . Porém, para cortes em meia-esquadria (corte traseiro), o ângulo de inclinação poderá ser aumentado em ambos os sentidos, por $1,5^\circ$.

- Puxar para fora a paragem do limitador de inclinação (51) e colocá-lo por cima do disco excêntrico direito = o ângulo de inclinação da lâmina de serra poderá ser regulada entre $-1,5^\circ$ e 45° .
- Puxar para fora a paragem do limitador de inclinação (51) e colocá-lo por cima do disco excêntrico esquerdo = o ângulo de inclinação da lâmina de serra poderá ser regulada entre 0° e $46,5^\circ$.



Interruptor liga/desliga

- Desligar = carregar no botão inferior (52).
- Ligar = carregar no botão superior (53) por 1 a 2 segundos.

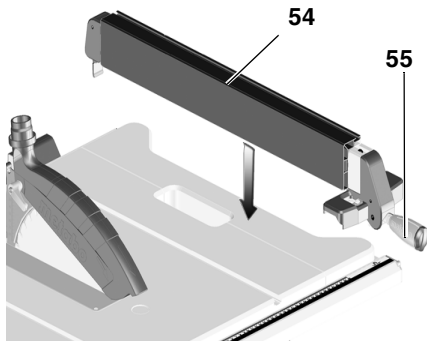


6.4 Ajustar a guia paralela

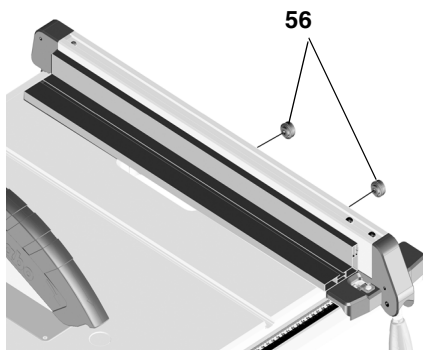
Para a guia paralela é utilizado o perfil do batente comprido (54). A montagem é realizada no perfil de guia localizado na parte dianteira da serra.

- Posicionar a guia paralela à direita da lâmina de serra. A marca na lupa indica na escala a distância regulada da guia paralela à lâmina de serra.
- Desapertar a alavanca de aperto (55) da guia paralela e deslocar a guia até a marca na lupa indicar a distância pretendida à lâmina de serra.

Premer a alavanca de aperto (55) para baixo, para fixá-la.



- Durante o corte com a guia paralela, o perfil do batente (54) tem de estar em paralelo com a lâmina de serra e ser fixado com a alavanca de aperto (55). Para tal, deve premer a alavanca de aperto para baixo.
- Porcas serrilhadas (56) para fixar o perfil do batente. O perfil do batente pode ser removido e colocado noutra posição depois de se soltar as duas porcas de parafuso serrilhadas (56):



Margem de encosto baixa:

- para cortar peças pouco espessas;
- e quando a lâmina de serra estiver inclinada.

Margem de encosto alta:

- para cortar peças altas (máx. 87 mm).

6.5 Ajustar o indicador na guia paralela

1. Alinhe a guia paralela na lâmina de serra.
2. Solte o parafuso no indicador do batente paralelo.
3. Regule o indicador na guia paralela e o "O" da escala, alinhados um com o outro.
4. Volte a apertar o parafuso no indicador da guia paralela.

i Nota:

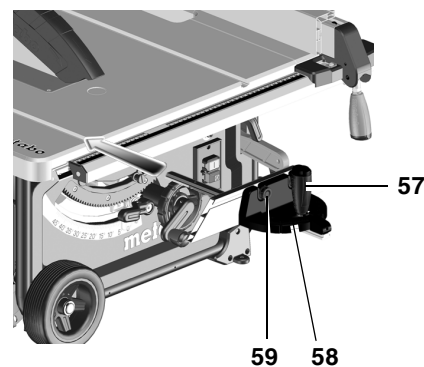
Para evitar que a peça fique presa durante o corte com a guia paralela: deve deslocar a guia paralela totalmente para a direita e, em seguida, regular para a largura de corte pretendida.

i Nota:

Ajustar a guia paralela (se necessário): Para evitar que a peça a trabalhar fique presa entre a guia paralela e a lâmina de serra, a guia deverá estar alinhada em paralelo à lâmina de serra, ou então ajustada no máx. 0,3 mm a se abrir do lado posterior. Para o ajuste, deverá desapertar os 2 parafusos do lado superior da guia paralela, e em seguida, voltar a apertá-los.

6.6 Ajustar o batente transversal

O batente transversal (58) é inserido pela parte da frente na ranhura existente na bancada.



Para cortes em ângulo, o batente transversal pode ser regulado para ambos os lados em 60°.

Para cortes em ângulo de 45° e 90° existem os respectivos batentes.

Para regular o ângulo: soltar a pega de retenção (57) rodando no sentido anti-horário.



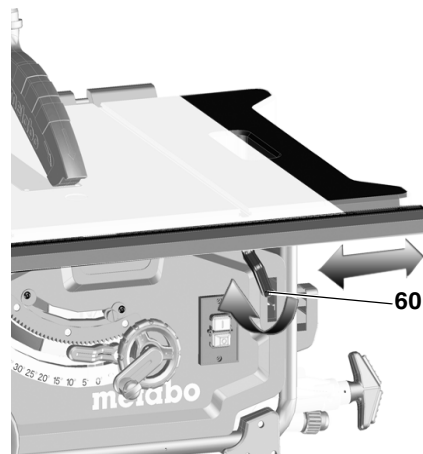
Perigo de ferimentos!

A pega de retenção tem de estar apertada durante o corte com batente transversal.

O perfil adaptador pode ser deslocado e removido soltando as porcas serrilhadas (59).

6.7 Ajustar a extensão da bancada na largura

A extensão da bancada na largura amplia a superfície de apoio de modo a que as peças maiores possam ser apoiadas com segurança.



- Para regular a extensão da bancada na largura, a alavanca de aperto (60) tem de ser solta.



Perigo de ferimentos!
A pega de retenção tem de estar sempre apertada durante o corte.

Leitura da escala durante o trabalho com guia paralela

A leitura da escala da largura de corte depende da montagem do perfil do batente no batente paralelo:

- Margem de encosto alta = escala com letras pretas sobre fundo branco.
- Margem de encosto baixa = escala com letras brancas sobre fundo preto.

Em caso de larguras de corte pequenas, a bancada não é estendida. A largura de corte é consultada na escala direita através do indicador do batente paralelo:

- Margem de encosto alta: larguras de corte possíveis de 0 a 35 cm.
- Margem de encosto baixa: larguras de corte possíveis de 0 a 29,5 cm.

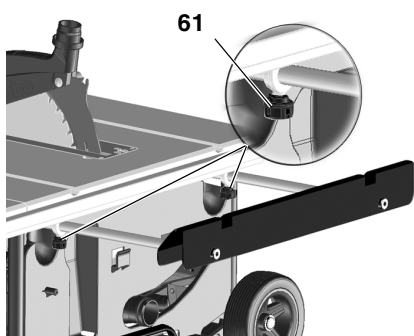
Se pretender cortar peças maiores, a bancada tem de ser estendida.

1. Deslocar a guia paralela à posição final da escala.
2. Puxar a extensão da bancada para fora e regular a guia paralela à distância pretendida. A largura de corte é consultada na escala esquerda através do indicador da fita de escala.

6.8 Ajustar a extensão da bancada no comprimento

A extensão da bancada no seu comprimento amplia a superfície de apoio de modo a que as peças mais compridas possam ser apoiadas com segurança.

1. Para retirar a extensão da bancada no seu comprimento, deverá desapertar os parafusos serrilhados (61).



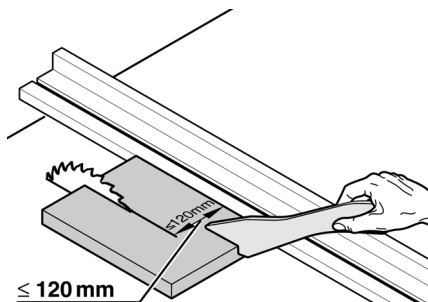
2. Puxar a extensão da bancada para fora e regular para a distância pretendida.

3. Voltar a apertar ambos os parafusos serrilhados.

6.9 Serrar



Perigo!
Se a distância entre a lâmina de serra e uma guia paralela for inferior a 120 mm, tem de se usar o dispositivo de arrasto.

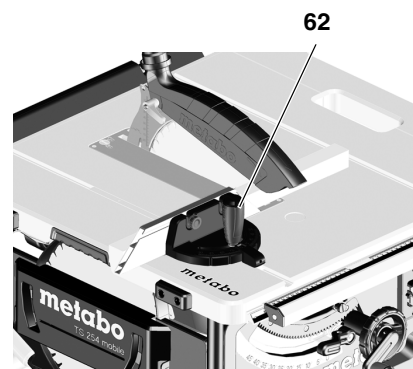


Corte direito

1. Ajustar o ângulo de inclinação e apertar.
2. Ajustar a altura de corte. O resguardo contra aparas deverá apoiar-se todo na parte dianteira da peça em trabalho.
3. Ajustar a guia paralela.
4. Inicie o corte.
5. Desloque a peça de modo uniforme para trás e corte a mesma numa só passagem.
6. Desligue a serra, caso não queira continuar a cortar imediatamente.

Corte em ângulo

1. O batente transversal é inserido pela parte da frente na ranhura existente na bancada.
2. Regule o ângulo pretendido soltando a pega de retenção (62) no batente transversal e volte a apertar a pega de retenção.
3. Ajustar a distância lateral entre o perfil adaptador e a lâmina de serra:
 - Solte a porca serrilhada e desloque o perfil adaptador.
 - Apertar a porca serrilhada.



4. Pressione a peça contra o batente transversal.
5. Corte a peça deslocando o batente transversal para a frente.
6. Desligue a serra eléctrica, caso não queira continuar a cortar imediatamente.

7. Transporte



Perigo!
Antes de cada transporte:

- Desligar a ferramenta eléctrica.
- Aguardar até que a lâmina de serra esteja inerte.
- Retirar a ficha da tomada.
- Baixar a lâmina de serra completamente.
- Regular o ângulo de inclinação da lâmina de serra a 0°, e fixar com a alavanca de aperto.
- Desmontar as peças montadas (protector de aparas / anti-aparas, extracção de aparas). Guardar o resguardo contra aparas junto à bancada de serrar.
- Enrolar o cabo de rede no enrolador de cabo.

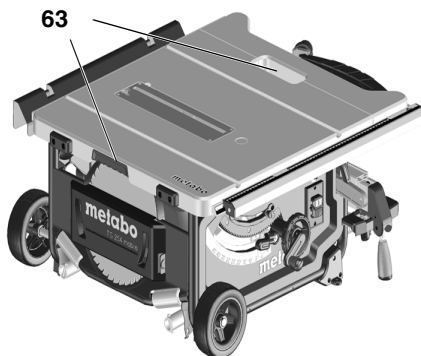
Só ferramentas eléctricas com coluna do equipamento:

- Erguer a ferramenta eléctrica pela armação, e girá-la para trás. Colocar a ferramenta eléctrica em pé, e recolher os pé superiores. As alavancas giratórias vermelhas tem de engatar novamente.
- Girar a ferramenta eléctrica para trás e dobrar os pés inferiores. As alavancas giratórias vermelhas tem de engatar novamente.
- Recolher os punhos e depositar a ferramenta eléctrica.



Perigo de ficar preso
Fixe a extensão da bancada estendida com a alavanca de aperto.

Para transportar a ferramenta eléctrica, utilize os punhos laterais (63) da bancada.



Atenção!

A ferramenta eléctrica não deve ser transportada pelos dispositivos de protecção, pela extensão da bancada ou pelos comandos de operação!

Transporte móvel:

- Puxar os punhos, girar e engatar.
- Puxar ou empurrar a serra eléctrica pelo punho



Para transportar utilize, sempre que possível, a embalagem de origem.

8. Manutenção e reparação



Perigo!
Antes de qualquer reparação ou operação de manutenção:

1. Desligar a ferramenta eléctrica.
2. Aguardar até que a serra esteja parada.
3. Retirar a ficha da tomada.

- Depois da manutenção ou limpeza accione e verifique os dispositivos de segurança.
- Substitua peças danificadas, com especial atenção para os dispositivos de segurança, apenas por peças de origem. Qualquer peça não fornecida pelo fabricante pode causar danos não previsíveis.
- Toda as reparações ou operações de manutenção, para além das descritas nesta secção, apenas podem ser levadas a cabo por pessoal especializado.



Perigo!

Caso haja uma peça intercalada em cima da mesa existe o perigo de que alguns objectos pequenos fiquem obstruídos entre a peça intercalada na mesa e a lâmina de serra, podendo bloquear o sistema. Substituir imediatamente as peças intercaladas danificadas da mesa!

8.1 Substituição da lâmina de serra

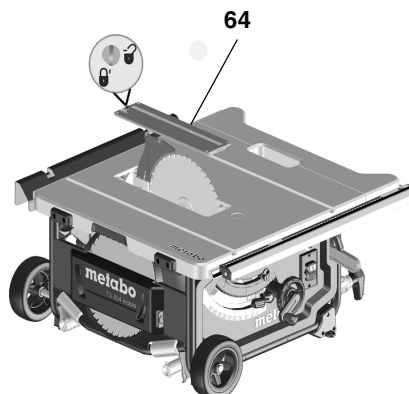


Perigo!

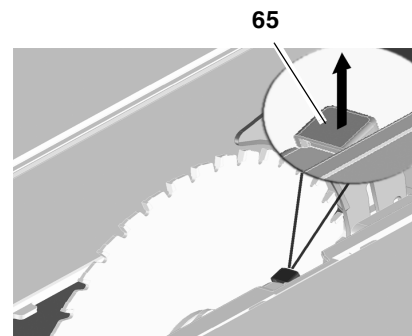
Logo após os cortes, a lâmina de serra poderá estar bastante quente – Risco de queimaduras! Deixe a lâmina arrefecer bem. Nunca limpe a lâmina com combustíveis líquidos. Há risco de cortes mesmo com a lâmina de serra parada. Use sempre luvas ao substituir as lâminas de serra.

Durante a montagem, deve levar em conta o sentido de rotação da lâmina de serra!

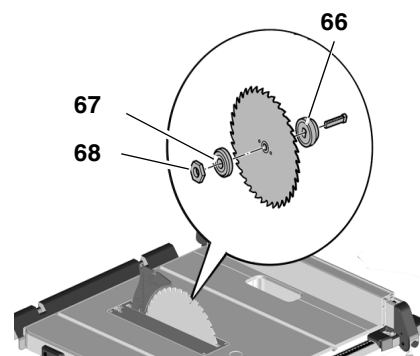
1. Rode a manivela para colocar a lâmina na sua posição mais alta.
2. Retire o resguardo.
3. Desapertar e retirar a peça intercalada em cima da mesa (64).



4. Rodar a porca de aperto (68) usando uma chave de bocas, e em simultâneo, puxar para cima a alavanca de retenção da lâmina de serra (65), até seu engate.



5. Segurar a alavanca e desenroscar a porca de aperto no sentido horário.
6. Remova a porca de aperto (68), o flange exterior da lâmina de serra (67) e a lâmina de serra para fora do eixo.



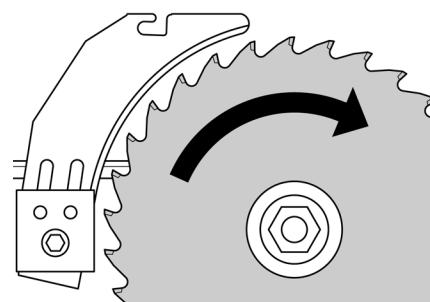
7. Limpar a superfície de aperto dos flanges da lâmina de serra (66) e (67), e da própria lâmina de serra.



Perigo!

Não utilizar detergentes (por exemplo, para eliminar resíduos de resina), que possam atacar componentes de metal leve; caso contrário a fixação da serra pode ficar prejudicada.

8. Assentar o flange interno da lâmina de serra (66) sobre o eixo do motor.
9. Monte a nova lâmina de serra (atenção ao sentido de rotação!).





Perigo!

Utilize só lâminas de serra que correspondam com as especificações dos Dados técnicos e com a normativa EN 847-1– Se utilizar lâminas de serra impróprias ou estragadas podem desprender-se fragmentos por causa da força centrífuga.

Nunca utilizar:

- Lâminas de serra, cuja rotação máxima esteja abaixo da rotação nominal do eixo da lâmina de serra (ver „Dados técnicos“);
- Lâminas de serra em liga de aço (HSS ou HS);
- Lâminas de serra, cuja largura de corte for menor, ou cuja espessura da lâmina mestre for maior do que a espessura da cunha abridora.
- Lâminas visivelmente deterioradas;
- Discos de corte.



Perigo!

- Instale as lâminas de serra apenas com peças originais.
- Não desaperte os casquilhos; a lâmina de serra pode ficar solta.
- As lâminas de serra têm de ser instaladas de modo a não fiquem desequilibradas, ou colocadas excentricamente, pois podem desapertar-se durante a rotação.

10. Monte o flange exterior da lâmina de serra (67).

11. Abrir a porca de aperto (68) (rosca à esquerda!). Rodar a porca de aperto (68) usando uma chave de bocas, e em simultâneo, puxar para cima a alavanca de retenção da lâmina de serra (65), até seu engate.

12. Segurar a alavanca e apertar a porca de aperto no sentido anti-horário com a mão.

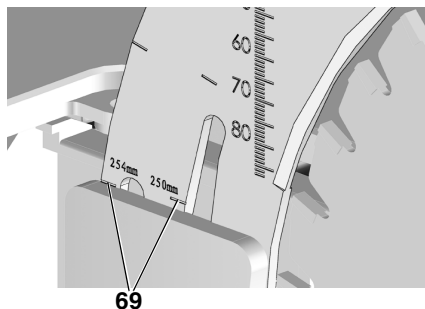


Perigo!

- Nunca prolongue a ferramenta para aparafusar a lâmina de serra.
- Nunca proceda a um aperto por pancada.

13. Ajustar a cunha abridora de acordo com o tamanho da lâmina de serra (69).

(Ajuste da cunha abridora, consultar 5.1)

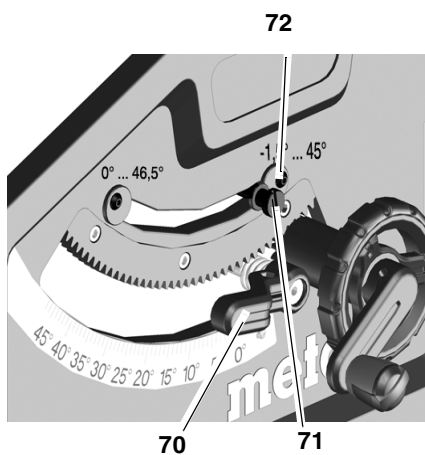


14. Fixar a peça intercalada em cima da mesa.

15. Aperte o resguardo.

8.2 Regular o limitador do batente

1. Ajustar a alavanca limitadora do batente (71) para a área do ângulo a 0° / 45°.



2. Fixe o ângulo de inclinação do corte regulado apertando a alavanca de aperto (70).

3. Verifique o ângulo de inclinação:

- 0° = em ângulo recto à bancada de serrar
- 45° verifique, usando um transferidor.

Se os valores não estiverem correctos:

4. Desapertar o parafuso de fenda em cruz (72) no respectivo disco excêntrico e regular o disco até o ângulo de inclinação à bancada de serrar nas posições finais comportar exactamente 0° (= num ângulo recto) ou seja, 45°.

5. Voltar a apertar o parafuso de fenda em cruz junto ao disco excêntrico.

6. Depois de ajustada a limitação do batente, deve eventualmente reajus-

tar a escala angular do lado dianteiro.



Nota:

Para ajustar a limitação de inclinação de -1,5° a 46,5°, deverá retirar a alavanca de limitação do batente.

8.3 Guardar a máquina



Perigo!

Guarde a ferramenta eléctrica longe do alcance de crianças. Guarde a ferramenta eléctrica de modo que não possa ser arrancada por ilícitos, e ninguém possa ser ferido na ferramenta eléctrica parada.



Atenção!

Não guardar o aparelho desprotegido ao ar livre ou em ambientes húmidos.

8.4 Manutenção

Limpeza da serra

- Retire aparas, lascas e pó, utilizando um aspirador ou uma escova nas:
 - esquadrias e elementos de ajustamento da lâmina de serra;
 - aberturas de ventilação do motor;
 - caixa de protecção da lâmina de serra;
 - regulação vertical;
 - guia giratória.

Antes de cada utilização

Controlo visual em relação à

- distância da lâmina de serra à cunha abridora 3 a 5 mm.
- cunha abridora alinhada com a lâmina de serra.

Controlo visual se o cabo eléctrico e a ficha da tomada não estão danificados, se necessário, pedir um electricista especializado substituir as peças defeituosas.

A cada desligamento

Verificar, se o movimento de inércia da lâmina de serra demorar mais de 10 segundos; aquando a inércia demorar mais, deve mandar substituir o motor por um técnico eléctrico.

Mensalmente (se usado diariamente)

Remover aparas com um aspirador de pó ou pincel, lubrificar um pouco os elementos de guia:

- barras roscadas e barras de guia para ajuste de altura;
- componentes do sistema de inclinação.

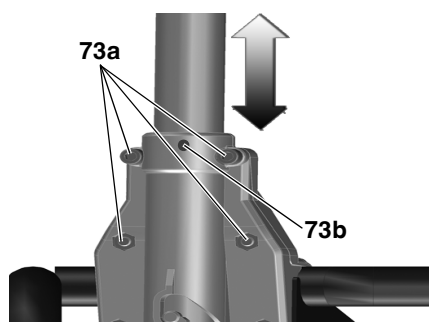
A cada 150 horas de operação

Controlar todas as uniões roscadas, se necessário, apertar.

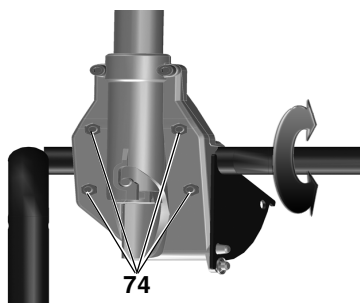
Se necessário:

Ajustar as buchas de guia nos pés da bancada.

- Rodar os parafusos com sextavado interior (73a) no sentido horário = guia anda difícil.
- Rodar os parafusos com sextavado interior (73a) no sentido anti-horário = guia anda fácil.
- ajuste fino adicional com parafuso sem cabeça (73b).



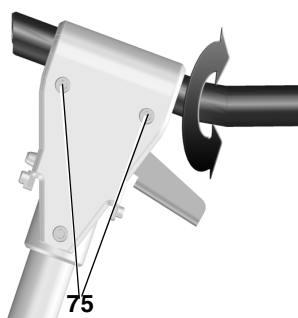
- Ajustar as buchas de guia dos portapés dianteiros:
- Rodar os parafusos com sextavado interior (74) no sentido horário = guia anda difícil.
- Rodar os parafusos com sextavado interior (74) no sentido anti-horário = guia anda fácil.



Ajustar as buchas de guia dos portapés posteriores:

- Rodar os parafusos com sextavado interior (75) no sentido horário = guia anda difícil.

- Rodar os parafusos com sextavado interior (75) no sentido anti-horário = guia anda fácil.



Apertar uniformemente todos os parafusos com sextavado interior.

9. Dicas e truques

- Antes de cortar, deve efectuar um corte de teste em restos de madeira apropriados.
- Sempre colocar a peça em trabalho de tal maneira na bancada que a peça não venha a cair ou trepidar (p.ex. com tábuas empenadas, o lado empenado para cima).
- Para cortes racionais de recortes do mesmo comprimento, deve utilizar o batente longitudinal.
- Mantenha as superfícies da mesa de apoio limpas.

10. Acessórios disponíveis

Utilize apenas acessórios Metabo genuínos.

Só deve utilizar acessórios que cumpram as requisições e os dados de identificação, indicados nestas Instruções de Serviço.

Programa completo de acessórios, vide www.metabo.com, ou Catálogo.

11. Reparações



Perigo!

Por razões de segurança, as reparações em ferramentas eléctricas devem ser executadas apenas por um técnico eléctrico e com peças de reposição originais!

Quando possuir ferramentas eléctricas Metabo que necessitem de reparos, dirija-se à Representação Metabo. Os endereços poderá encontrar sob www.metabo.com.

Poderá descarregar as Listas de peças de reposição no site www.metabo.com.

12. Descarte



Aparelhos eléctricos não devem ser jogados no lixo caseiro.

De acordo com a directriz europeia 2002/96/CE sobre equipamentos eléctricos e electrónicos usados, os equipamentos eléctricos usados devem ser recolhidos em separado e entregues a uma reciclagem ecologicamente correcta.

Possibilidades de descartar ferramentas eléctricas usadas poderá consultar junto aos órgãos locais ou da cidade.

O material de embalagem da ferramenta eléctrica é 100% reciclável.

13. Problemas e Avarias



Perigo!

Antes de qualquer reparação:

1. Desligar a ferramenta eléctrica.
2. Retirar a ficha da tomada.
3. Espere que a lâmina de serra esteja inerte.

Depois de cada reparação active todos os dispositivos de segurança e verifique-os.

Se o motor não funciona:

A protecção contra reaquecimento inadvertido reagiu. A ferramenta eléctrica não funciona quando a ficha de rede for inserida com a ferramenta ligada ou quando a fonte de alimentação for restabelecida após uma interrupção:

- desligar e voltar a ligar a ferramenta eléctrica.

Não há corrente de alimentação:

- verifique o cabo, a ficha, a tomada, e os fusíveis.

Motor sobreaquecido, p.ex. através da lâmina de serra cega ou acúmulo de aparas na caixa:

- elimine a causa do sobreaquecimento, deixe arrefecer alguns minutos. Depois volte a ligar a ferramenta eléctrica.

Rotação não está sendo atingida

Protecção de sobrecarga: a rotação em carga cai CONSIDERAVELMENTE:

- a temperatura do motor é demasiado alta! Deixar a ferramenta eléctrica a funcionar em vazio até arrefecida a ferramenta.

Protecção de sobrecarga: a rotação em carga cai LIGEIRAMENTE:

- a ferramenta está sendo carregada em demasia. Continue a trabalhar com carga reduzida.

A rotação máxima não está sendo atingida - o motor recebe pouca voltagem da rede de alimentação:

- usar um cabo de ligação mais curto, ou com maior secção transversal ($\geq 1,5 \text{ mm}^2$).

- Mande um electricista especializado verificar a fonte de alimentação.

Desempenho da lâmina reduzido

Lâmina de serra cega (lâmina de serra tem eventualmente marcas de sobreaquecimento no lado):

- substitua a lâmina (consultar capítulo "Manutenção").

Extracção de aparas entupida

O aspirador não está ligado, ou o seu desempenho é insuficiente.

- Conectar o dispositivo de aspiração ou aumentar a sucção (velocidade do ar $\geq 20 \text{ m/segundo}$ no tubo ejetor de aparas).

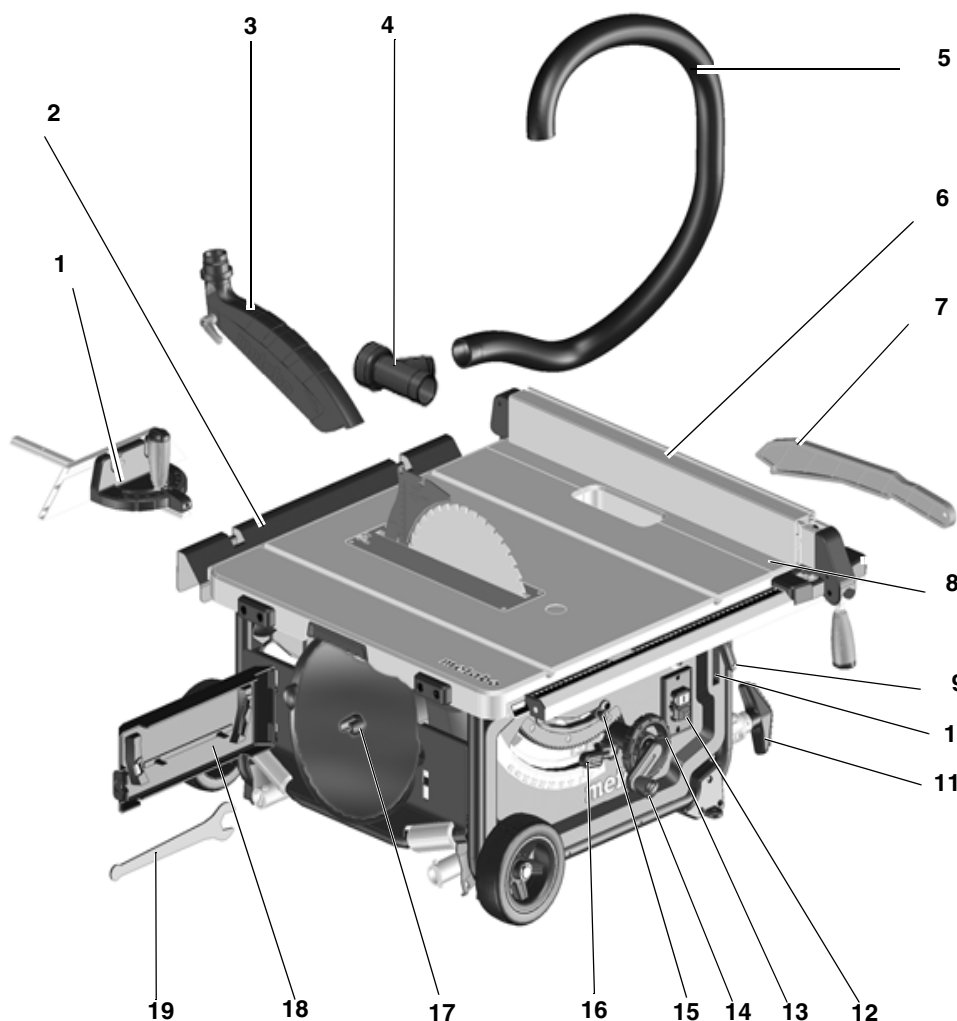
14. Dados técnicos

Voltagem	V	220 - 240 (1~ 50/60 Hz)
Potência Potência absorvida P ₁ Potência liberada P ₂	kW kW	2,00 kW S6 20% 1,27 kW S6 20%
Absorção de corrente	A	9
Fusível de protecção	A	16 (inerte)
Norma de protecção		IP 20
Velocidade em vazio (com 230V)	min ⁻¹	4200
Velocidade em corte (com 230V)	m/s	57
Espessura da cunha abridora	mm	2,3
Lâmina de serra Diâmetro da lâmina de serra (exterior) Furo da lâmina de serra (interior) Largura do corte Espessura máx. do corpo básico da lâmina de serra	mm mm mm mm	250 - 254 30 2,4 1,6
Altura de corte com lâmina de serra em posição vertical com 45 ° de inclinação da lâmina de serra	mm mm	0 ... 87 0 ... 50
Largura máxima de corte com guia paralela	mm	630
Largura máx. da secção transversal com batente angular	mm	200
Dimensões sem coluna do equipamento (C x L A) com coluna do equipamento (C x L A)	mm mm	740 x 750 x 355 790 x 945 x 850
Comprimento mesa de serrar Largura mesa de serrar	mm mm	670/970 715/995
Peso da máquina com coluna do equipamento	kg	33,4
Valores de emissão de ruídos conforme a EN 61029* Nível da pressão acústica A L _{pA} Nível da potência sonora A L _{WA} Instabilidade de medição (K _{pA} , K _{WA})	dB (A) dB (A) dB (A)	99 112 3

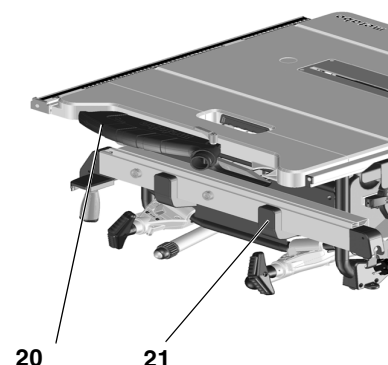
* Valores da emissão

Estes valores possibilitam uma avaliação de emissões da ferramenta eléctrica, e de compará-los com diversas outras ferramentas eléctricas. Consoante as condições de aplicação, situação da ferramenta eléctrica ou dos acessórios acopláveis, o carregamento efectivo poderá ser superior ou inferior. Para a avaliação, deve ainda considerar os intervalos de trabalho e as fases com menores carregamentos. Em razão dos correspondentes valores avaliados deverá determinar a aplicação de medidas de protecção, p.ex. medidas a nível de organização.

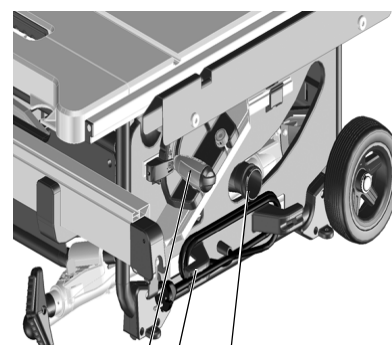
1. Sågens uppbyggnad



Höger sida:



9 Baksida:




- | | |
|-------------------------------------|--|
| 1 Tväranslag | 15 Anslagsstopp snedkapning |
| 2 Bordsförlängning | 16 Låsspak för snedkapningsinställning |
| 3 Spån huv | 17 Sågklingshållare |
| 4 Utsugsadapter | 18 Verktygsfäste |
| 5 Sugslang | 19 Fast nyckel |
| 6 Parallellanslag | 20 Förvaring för spån huv |
| 7 Påskjutare | 21 Förvaring för parallellanslag |
| 8 Bordsbreddning | 22 Förvaring för tväranslag |
| 9 Låsspak för bordsbreddning | 23 Sladdhållare |
| 10 Förvaring för påskjutare | 24 Spånutkast |
| 11 Fot/handtag | |
| 12 Strömbrytare | |
| 13 Vred för snedkapningsinställning | |
| 14 Vev för såghöjdsinställning | |

5. Före första användning

6. Användning
7. Transport
8. Underhåll och skötsel
9. Tips och råd
10. Medföljande tillbehör
11. Reparationer
12. Skrotning
13. Problem och felsökning
14. Tekniska data

2. Läs det här först!

 **WARNING!** – Läs bruksanvisningen, så minskar risken för skador.

WARNING! Läs alla säkerhetsanvisningar och anvisningar. Följer du inte säkerhetsanvisningar och anvisningar kan det leda till elstötar, brand och/eller svåra skador.

Innehållsförteckning

1. Sågen i överblick
2. Läs det här först!
3. Säkerhet
4. Uppställning

Spara säkerhetsanvisningar och anvisningar för framtida bruk. Se till att dokumentationen följer med elverket.

- Den här bruksanvisningen är gjord för personer som har tekniska grundkunskaper om hur man hanterar maskiner som den beskrivna. Har du ingen sådan erfarenhet av maskiner, så ta hjälp av någon erfaren person.
- Tillverkaren ansvarar inte för skador som uppstår för att du inte följt anvisningarna i bruksanvisningen.

Informationen i bruksanvisningen är märkt på följande sätt:



Fara!
Risk för personskador eller sakskador.



Risk för elstöt!
Risk för personskador på grund av el.



Risk för indragning!
Risk för personskador på grund av att kroppsdelar eller kläder blir indragna.



Varning!
Risk för sakskador.



Obs!
Kompletterande information.

3. Säkerhet

3.1 Avsedd användning

Sågen är avsedd för klyvning och kapning av massivt trä, laminerat trä, spånskivor, lamellträ och liknande material.

Metallsågning innebär följande begränsningar:

- kräver rätt sorts sågklinga (se Medföljande tillbehör)
- bara för järnfri metall (inte hårdmetall eller härdad metall)

Runda arbetsstycken kräver rätt fästdon eftersom den roterande sågklingan kan få det att vrida sig.

Sågning av platta arbetsstycken på högkant kräver lämpligt anslag som ger säker styrning.

Du får inte göra falsar eller spår utan rätt skydd på maskinen.

Använd inte cirkelsåg för att göra slitsar (spår som slutar i arbetsstycket)

All annan användning räknas som ej avsedd användning. Tillverkaren ansvarar inte för skador på grund av ej avsedd användning.

Om sågen blir ombyggd eller du använder delar som inte är godkända av tillverkaren kan detta leda till allvarliga skador.

3.2 Allmänna säkerhetsanvisningar

Varning! När du använder elverktyg, så måste du följa följande grundläggande säkerhetsföreskrifter för att skydda dig mot elstöt, skador och brand.

- Följ säkerhetsanvisningarna nedan när du använder maskinen, så undviker du person- och sakskador.
- Läs även de särskilda säkerhetsanvisningarna i respektive kapitel.
- Följ även eventuell arbetarskyddslagstiftning och föreskrifter för skadeprevention vid hantering av cirkelsåg.



Allmänna risker!

- Håll ordning på arbetsplatsen – om det är rörigt kan det lätt hända en olycka.
- Var uppmärksam. Var medveten om vad du gör och använd sunt förnuft. Använd inte cirkelsågen om du är okoncentrerad.
- Kom ihåg att även ta hänsyn till yttre faktorer. Se till att du har bra belysning.
- Undvik olämpliga kroppsställningar. Det är viktigt att stå stadigt och att alltid hålla jämvikten.
- Använd lämpliga stöd för långa arbetsstycken.
- Använd inte elverktyg om det finns brand- eller explosionsrisk.
- Den här sågen är bara avsedd för användning av personer som vet hur en cirkelsåg fungerar och känner till de risker som är förknippade med den. Personer under 18 år får bara använda sågen i samband med utbildning och under uppsikt av en handledare.
- Obehöriga, i synnerhet barn, får inte vistas i riskområdet. Låt inga andra personer komma i kontakt med sågen eller sladden vid sågning.

- Undvik att överbelasta sågen – använd den bara inom det kapacitetsintervall som tekniska data anger.



Fara pga. el!

- Utsätt inte sågen för regn. Använd den inte heller i våta eller fuktiga utrymmen. Undvik att komma i kontakt med jordade delar (t.ex. värmeelement, rör, spisar, kylskåp) när du arbetar med sågen.
- Sladden får inte användas för annat än den är avsedd för.



Risk för klämskador och andra personskador av rörliga delar!

- Använd aldrig maskinen utan skyddsanordningar.
- Håll alltid tillräckligt avstånd till sågklingan när du sågar. Använd lämpliga påskjutare om det behövs. Håll tillräckligt avstånd till rörliga delar under arbetets gång.
- Vänta tills sågklingan har stannat helt innan du tar bort mindre arbetsstycken, trärester osv. ur arbetsområdet.
- Bromsa inte klingan genom att trycka på den från sidan.
- Kontrollera alltid att sågen inte är ansluten till elnätet innan du påbörjar eventuella servicearbeten.
- Kontrollera att inga verktyg eller lösa delar ligger kvar i sågen när du slår på den (t.ex. efter service).
- Slå av cirkelsågen när du inte använder den.



Risk för skärskador även när klingan står still!

- Använd skyddshandskar vid byte av vassa delar.
- Förvara sågklingorna så att ingen kan skada sig på dem.



Fara för arbetsstyckskast (sågklingan kan greppa och slunga arbetsstycket mot den som sågar)!

- Se alltid till så att klyvkilen är rätt inställd.
- Klyvkilen och monterad sågklinga ska passa ihop: klyvkilen får inte vara tjockare än klingbredden och inte tunnare än stamklingan.

- Kanta inte arbetsstyckena.
- Kontrollera att sågklingan passar för materialet.
- Såga bara tunna eller tunnväggiga arbetsstycken med fintandad sågklinga.
- Använd alltid vassa sågklingor.
- Undersök i tveksamma fall om det finns främmande föremål i arbetsstycket (till exempel spik eller skruv).
- Såga bara arbetsstycken med mått som gör att du kan hålla säkert i stycket när du arbetar.
- Såga aldrig mer än ett arbetsstycke åt gången och inte heller buntar med flera stycken. Risken att skada sig är stor när ett stycke slungas iväg okontrollerat av sågklingan.
- Ta bort småbitar, trärester osv. ur arbetsområdet – sågklingan måste då stå stilla.



Risk för indragning!

- Se till så att inga kroppsdelar eller kläder kan fastna och bli indragna av roterande delar vid sågning (använd **inte** slips och **inte** handskar **inte** kläder med vida ärmar; personer med långt hår måste använda hårnät).
- Såga aldrig arbetsstycken med
 - linor,
 - snören,
 - band,
 - sladdar eller
 - trådar eller arbetsstycken som innehåller sådana material.



Fara pga. av bristande personlig skyddsutrustning!

- Använd hörselskydd.
- Använd skyddsglasögon.
- Använd andningsskydd.
- Använd rätt arbetskläder.
- Vid arbete utomhus rekommenderar vi halkskyddsskor.



Fara för sågspån!

- Vissa sågspånssorter (t.ex. från bok-, ek- och askträ) kan orsaka cancer vid inandning. Arbeta alltid med spånsug. Spånsugen måste

uppfylla de värden som Tekniska data anger.

- Se till att så att du sprider så lite sågspån som möjligt till omgivningen:
 - Ta bort sågspånet ur arbetsområdet (blås inte!);
 - Reparera otätheter i spånsugen;
 - Se till så att arbetsplatsen har bra ventilation.



Fara vid tekniska förändringar på sågen eller vid användning av delar som inte är utprovade och godkända av tillverkaren!

- Sätt ihop sågen exakt enligt anvisningarna.
- Använd bara delar som tillverkaren godkänt. Det gäller framförallt:
 - sågklingor (beställningsnummer, se Medföljande tillbehör);
 - skyddsanordningar (beställningsnummer, se Reservdelslista).
- Gör inga ändringar på maskindelarna.



Fara på grund av brister på sågen!

- Sköt om såg och tillbehör ordentligt. Följ serviceanvisningarna.
- Kontrollera om det finns några skador före användning: undersök noga att säkerhetsanordningar, skyddsanordningar eller lätt skadade delar fungerar som de ska innan du använder maskinen. Kontrollera att de rörliga delarna fungerar felfritt och inte fastnar. Alla delar måste vara rätt monterade och alla villkor uppfyllda för att sågen ska fungera felfritt.
- Skadade skyddsanordningar eller delar kräver reparation eller byte av godkänd serviceverkstad. Låt en serviceverkstad byta ut trasiga strömbrytare. Använd aldrig maskinen om brytaren inte fungerar som den ska.
- Handtagen ska vara torra och fria från olja och fett.



Fara pga. buller!

- Använd hörselskydd.
- Se till att klyvkielen inte är böjd. En böjd klyvkiel trycker arbetsstycket i sidled mot sågklingan. Det orsakar buller.



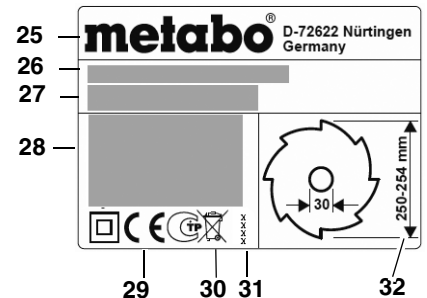
Fara pga. arbetsstycken eller delar som nyper!

När det nyper:

1. slå av maskinen,
2. dra ur kontakten,
3. använd handskar,
4. åtgärda med lämpliga verktyg.

3.3 Symboler på maskinen

Information på typskylten:



- (25) Tillverkare
- (26) Serienummer
- (27) Maskinbeteckning
- (28) Motorinfo (se även Tekniska data)
- (29) CE-märkning – maskinen uppfyller EG-direktiven enligt överensstämmelseintyget
- (30) Skrotningssymbol – maskinen går att skrota via tillverkaren
- (31) Tillverkningsår
- (32) Tillåtna klingmått

Säkerhetsmärkning



Fara!
Om du inte följer varningarna finns risk för svåra personskador och saksador.



Läs bruksanvisningen.



Ta aldrig i sågklingan när den roterar.



Använd skyddsglasögon och hörselskydd.



Använd inte maskinen i våta eller fuktiga utrymmen.

3.4 Säkerhetsanordningar

Klyvkil

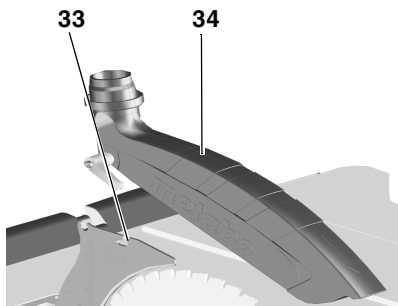
Klyvkilen (33) hindrar arbetsstycket från att fastnar i klingan och blir ivägslungade mot användaren.

Använd alltid klyvkilen vid sågning.

Spån huv

Spån huvan (34) skyddar mot oavsiktlig kontakt med klingan och kringflygande spån.

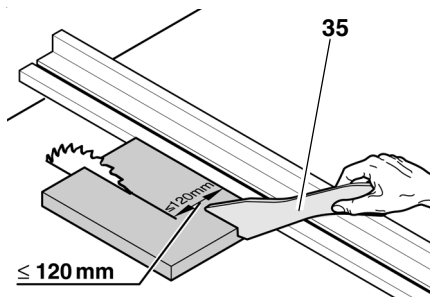
Använd alltid spån huvan vid sågning.



Påskjutare

Påskjutaren (35) förlänger armen så att du kan föra arbetsstycket säkert mot sågklingan och förhindrar ofrivillig kontakt med sågklingan.

Använd alltid påskjutare när avståndet mellan klinga och parallellslag är mindre än 120 mm.



För påskjutaren i 20° ... 30° vinkel mot sågbordsytan.

Förvara påskjutaren vid maskinen när du inte använder den.

Byt ut skadad påskjutare.

4. Uppställning



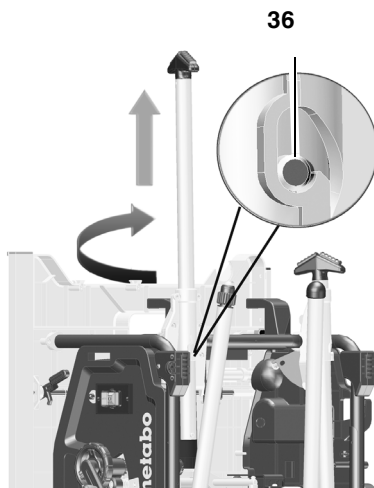
Det är viktigt att stå stadigt och att alltid hålla jämvikten.

Uppställning utan maskinstativ:

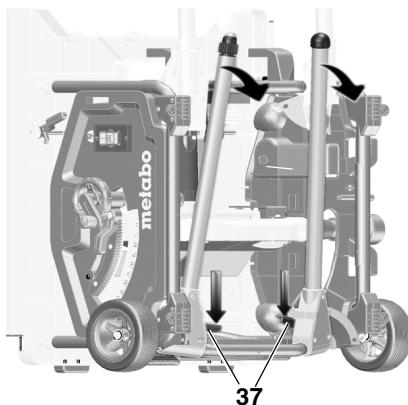
1. Ta hjälp av någon och lyft sågen ur förpackningen.
2. Ställ sågen på stabilt bord eller arbetsbänk.
3. Skruva fast sågen i bordet eller arbetsbänken.

Uppställning med maskinstativ:

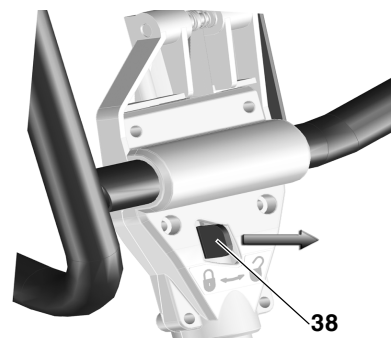
1. Ta hjälp av någon och lyft maskinen ur förpackningen.
2. Ställ maskinen på golvet.
3. Lyft maskinen i handtagen och ställ den på högkant
4. Dra ut handtagen (36), vrid och snäpp fast.



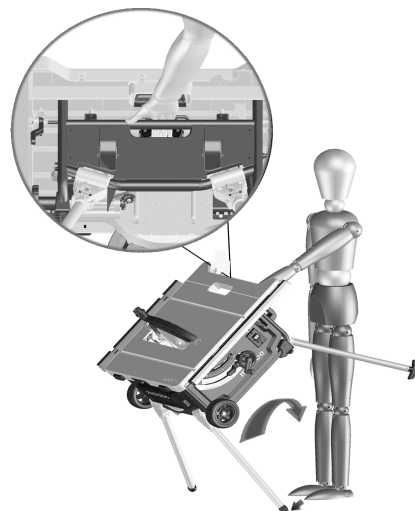
5. Fäll ut de båda övre benen. Tryck ned de röda spakarna (37) (med foten eller handen) och fäll ned benen.
6. Tippa maskinen lite bakåt och tryck ned benen. De röda spakarna (37) måste snäppa fast.



7. Fäll ut de båda övre benen. Skjut de röda spakarna (38) åt höger och fäll ned benen. De röda spakarna måste snäppa fast.



8. Ta tag i sågen mitt på övre stativdelen. Lyft upp sågen och ställ den upp. (Håll foten emot stativbenet, så att sågen inte glider när du ställer upp den).



9. Justera stativfoten (39) så att du kompenserar för golvojämnheter.



5. Före första användning

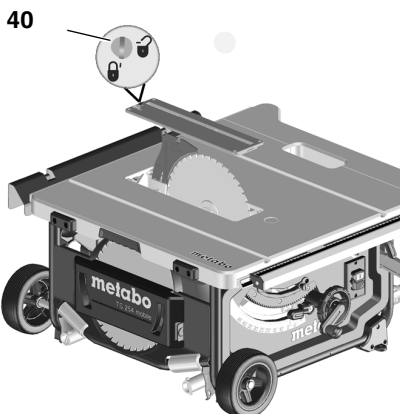
5.1 Montering

Klyvkil

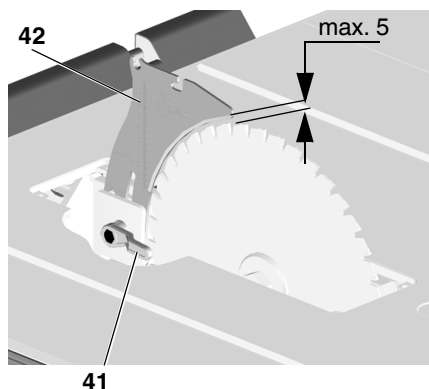
i Obs!

Klyvkilen är redan rätt inställd vid leveransen. Den behöver bara justeras före driftstarten om den ändrat läge under transporten.

1. Veva upp sågklingan till det översta läget.
2. Vrid skruven (40) moturs, lyft och ta ur bordsinsatsen.



3. Lossa låsspaken (41) (vrid moturs!).
4. Dra upp klyvkilen (42) från det undre transportläget till anslaget.



5. Kontrollera att klyvkilen sitter rätt:
 - Avståndet mellan klingegg och klyvkil ska vara **3 till 5 mm**.
 - Klyvkilen måste ligga i linje med klingan.

! Fara!

Klyvkilen hör till säkerhetsanordningarna och kräver rätt montering

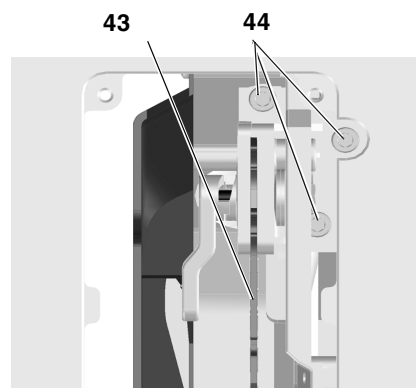
för att sågen ska gå att använda säkert:

Bara om du måste justera klyvkilens läge:

1. Lossa låsspaken (41) (vrid moturs!).
2. Ställa in klyvkilen (42) vertikalt: avståndet mellan klingegg och klyvkil ska vara 3 till 5 mm.
3. Dra åt låsspaken (41) (vrid medurs!).

Ställa in riktninganordning på sidan: Klyvkil (43) och klinga måste ligga exakt i linje med varandra.

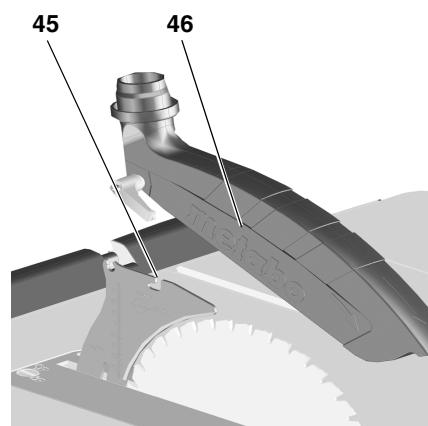
4. Lossa 3 insexskruvar (44).
5. Ställ in klyvkilen (43) parallellt med sågklingan.



6. Dra åt 3 insexskruvar (44).
7. Fäst bordsinsatsen och lås med skruven (40).

Montering av spånskyddet

1. Veva upp sågklingan till det översta läget.
2. Sätt på spånhuven (46) på klyvkilens främre fäste (45).
3. Dra åt spånhuven med låsspaken.



5.2 Elanslutning



Varning! Elektrisk spänning

- Använd endast maskinen i torr omgivning.
- Anslut bara maskinen anslutas till strömkällor som uppfyller följande krav (se även Tekniska data):
 - Alla kontakter skavara jordade enligt föreskrift.
 - Nätspänning och -frekvens ska överensstämja med uppgifterna på maskinens typskylt.
 - Sågen ska vara avsäkrad med jordfelsbrytare med felström 30 mA.



Fråga din elleveratör eller elinstallatör om du är osäker på om din serviceledning uppfyller kraven.

- Lagg nätkabeln på ett sådant sätt att den inte är i vägen eller kan skadas under arbetet.
- Skydda nätkabeln för värme, frätande vätskor och vassa kanter.
- Använd bara gummladd med rätt ledningsarea som förlängningssladd (se Teknisk data).
- Ute använder du bara förlängningssladdar avsedda och märkta för utomhusbruk.
- Dra inte ur stickkontakten genom att dra i kabeln.
- Undvik oavsiktliga starter: se till så att strömbrytaren är av innan du sätter i kontakten i uttaget.

6. Arbetsbeskrivning



Fara för olyckor!

Sågen får endast användas av en person åt gången. Andra personer som ska mata fram eller ta bort arbetsstycken ska stå på säkert avstånd från sågen.

Kontrollera följande innan arbetet påbörjas:

- Nätkabel och stickpropp
- Strömbrytare för start/stopp
- Klyvkil
- Spånhuven
- Hjälpmedel för matning (påskjutare och handtag)

Använd personlig skyddsutrustning:

- Dammskyddsmask
- Hörselskydd
- Skyddsglasögon

Stå på rätt ställe under sågning:

- Framtill på manöversidan;
- Mitt framför sågen;
- Till vänster och vid sidan om inställningsanordningen för sågklingen
- Vid tvåmansdrift måste den ena personen stå på säkert avstånd från sågen.

Använd följande tillbehör vid behov:

- Lämpliga stöd för arbetsstycken
 - om arbetsstycket kan falla av bordet efter delning;
- Spånutsug.

Undvik följande manövreringsfel:

- Bromsa inte klingan genom att trycka på den från sidan. Risk för kast.
- Tryck alltid arbetsstycket mot sågbordet under sågning och ställ det inte på högkant. Risk för kast.
- Såga aldrig mer än ett arbetsstycke åt gången och inte heller buntar med flera stycken. Risken att skada sig är stor när ett stycke slungas iväg okontrollerat av sågklingen.

**Risk för indragning!**

Såga aldrig arbetsstycken med linor, snören, bandkablar eller trådar eller arbetsstycken som innehåller liknande material.

6.1 Spånutsug/universal-dammsugare**Fara!**

Spån från vissa träslag (t ex bok, ek och ask) kan orsaka cancer vid inandning. Använd lämplig spånutsug vid arbete i slutna rum. Spånugen ska uppfylla följande krav:

- passa utsugs- \emptyset (spån huv 38 mm; spånlåda 35/44 mm);
- Luftvolym $\geq 460 \text{ m}^3/\text{h}$;
- Undertrycket på sågens sugstos ska vara $\geq 530 \text{ Pa}$;
- Lufthastigheten på sågens sugstos ska vara $\geq 20 \text{ m/s}$.

Sugstosarna för spånutsugningen sitter på sågklingans skyddslåda och på spånhuven.

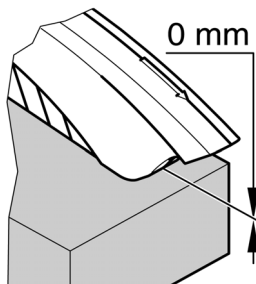
Observera även bruksanvisningen för utsugningsanläggningen!

Sågning utan spånug är bara tillåtet utomhus.

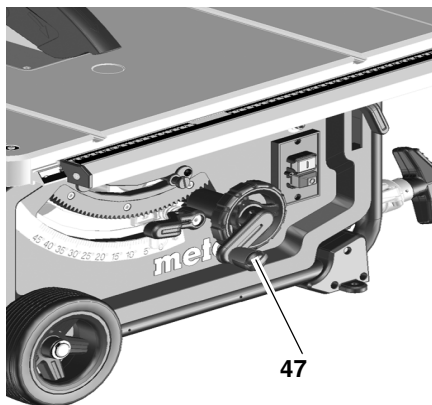
6.2 Inställning av såghöjd**Fara!**

Kroppsdelar eller föremål som finns i inställningsområdet kan fastna i den roterande sågklingen! Ställ bara in såghöjden när sågklingen står stilla.

Sågklingans såghöjd måste anpassas till arbetsstyckets höjd: spånhuven måste ligga emot arbetsstycket med den främre underkanten.



- Ställ in såghöjden genom att vrida på ratten (47).



För att utjämna ett eventuellt spel vid såghöjdsinställningen, för klingan till det läge du vill ha underifrån.

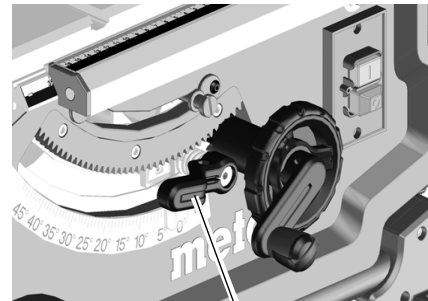
6.3 Inställning av sågklingans lutning**Fara!**

Kroppsdelar eller föremål som finns i inställningsområdet kan fastna i den roterande sågklingen! Ställ bara

in såghöjden när sågklingen står stilla!

Sågklingans lutning går att ställa in steglöst mellan $-1,5^\circ$ och $46,5^\circ$.

1. Lossa (48) låsarmen.
2. Ställ in önskad lutning.



48

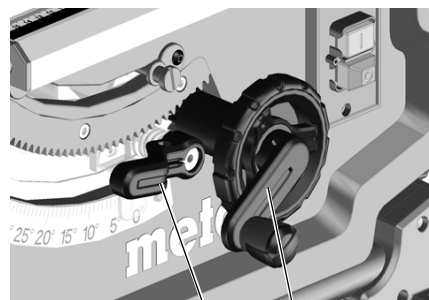
3. Spärra den inställda vinkeln med (48) låsarmen.

Vred för såghöjdsinställning

Sågdjupet ställer du in med vredet (49).

Låsspak för snedkapningsinställning

Lossar du låsspaken (50), så går det att ställa in sågklingen mellan $-1,5^\circ$ och $46,5^\circ$.



50

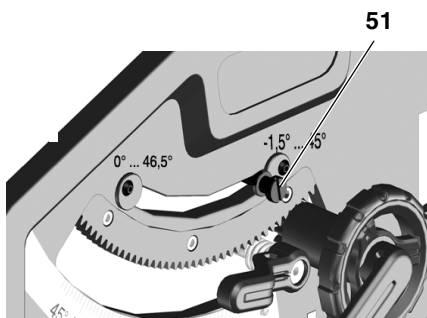
49

För att vinkeln inte ska ändras under sågningen måste den spärras (50) med låsarmen.

Omkopplingsspak för vinkelanslag

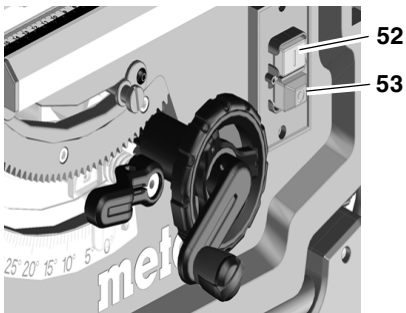
Det finns ett anslag för snedkapningsinställningen vid 0° och 45° . Vinkeln går att öka med $1,5^\circ$ i båda håll vid specialgering.

- Dra ut vinkelanslaget (51) och sätt det över höger excenterskiva = nu går det ställa in snedkapningsvinklar mellan $-1,5^\circ$ och 45° .
- Dra ut vinkelanslaget (51) och sätt det över vänster excenterskiva = nu går det ställa in snedkapningsvinklar mellan 0° och $46,5^\circ$.



Strömbrytare

- AV = tryck på den (52) undre brytaren.
- PÅ = tryck på den (53) övre brytaren i 1 till 2 sekunder.

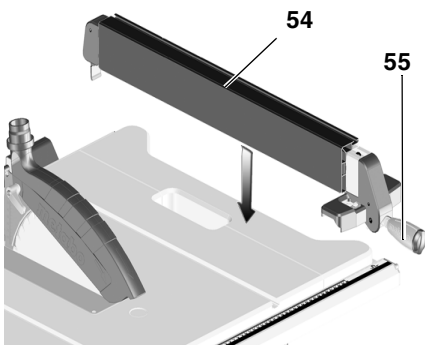


6.4 Ställa in parallellanslaget

Till parallellanslaget används den långa anslagsprofilen (54). Montering görs på styrprofilen på sågens framsida.

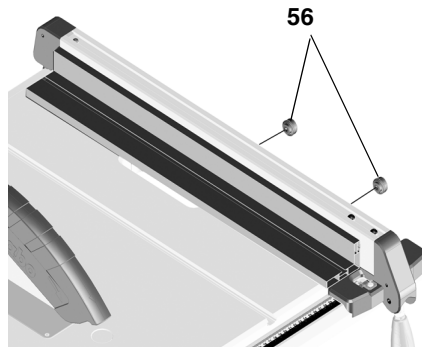
- Sätt parallellanslaget höger om sågklingan. Markeringen i förstoringsglaset visar parallellanslagets inställda skalavstånd till sågklingan.
- Lossa låsspaken (55) på parallellanslaget och flytta det tills markeringen i förstoringsglaset det avstånd du vill ha till sågklingan.

Tryck ned låsspaken (55), så låser den.



- Anslagprofilen (54) måste stå parallellt med klingan under sågningen och vara spärrat (55) med låsarmen. Tryck ned låsspaken, så låser den.

- Räfflade muttrar (56) för infästning av anslagsprofil. Lossa de båda räfflade muttrarna, så går det att ta av och flytta anslagsprofilen (56):



Låg stödkant :

- För sågning av platta arbetsstycken;
- när sågklingan lutar.

Hög stödkant :

- för sågning av höga arbetsstycken (max. 87 mm).

6.5 Justera visaren på parallellanslaget

1. Rikta parallellanslaget mot klingan.
2. Lossa skruven på parallellanslagets visare.
3. Nolla visaren på parallellanslaget mot skalan, så att de stämmer överens.
4. Dra åt visarskruven på parallellanslaget igen.

i Obs!

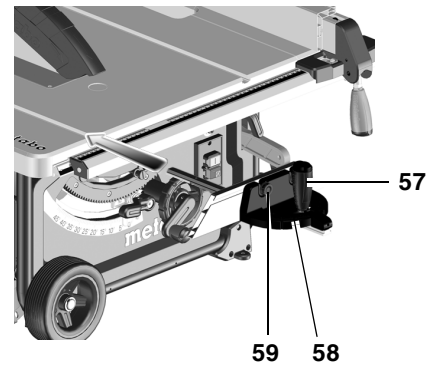
Undvik att arbetsstycket nyper mot parallellanslaget vid sågning: flytta parallellanslaget så långt åt höger som möjligt och ställ sedan in den sågbredd du vill ha.

i Tips:

Justera parallellanslaget (om det behövs): parallellanslaget ska vara parallellt med sågklingan resp. vidga sig max. 0,3 mm bakåt så att arbetsstycket inte nyper mellan parallellanslag och klingan. Lossa de 2 skruvarna ovanpå parallellanslaget och justera, dra sedan åt igen.

6.6 Ställa in tväranslaget

Tväranslaget (58) skjuts in i spåret framme på sågbordet.



För vinkelsågning kan tväranslaget justeras i 60° på båda sidorna.

För sågning i vinklar på 45° och 90° finns motsvarande anslag.

För att ställa in en vinkel: Lossa spärrspaken (57) genom att vrida motsols.

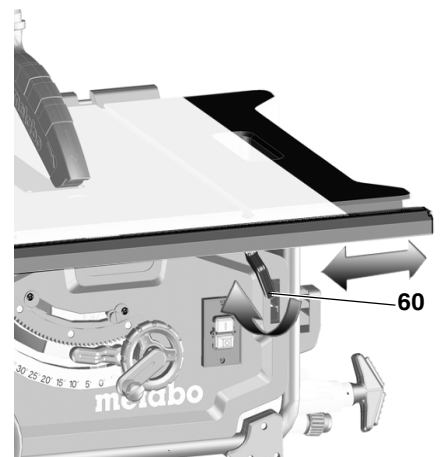
! Skaderisk!

Under sågningen måste spärrspaken vara fastspänd mot tväranslaget.

Tillsatsprofilen kan flyttas och tas av (59) genom att lossa den räfflade muttern.

6.7 Ställa in bordsbreddningen

Bordförlängningen ökar uppläggningsytan så att även större arbetsstycken kan hållas fast på ett säkert sätt.



- För att ställa in bordsförlängningen måste låsarmen (60) lossas.

**Skaderisk!**

Spärrspaken måste vara ordentligt åtdraget under sågning.

Avläsning av skala vid arbeten med parallellanslag

Vilken skala sågbredden ska avläsas på beror på hur anslagsprofilen monterats på parallellanslaget:

- Hög stödkant = Skala med svart skrift på vit bakgrund.
- Låg stödkant = Skala med vit skrift på svart bakgrund.

När sågbredden är kort dras inte utdragsskivorna på bordet ut. Sågbredden avläses alltid på den högra skalan på parallellanslagets visare:

- Hög stödkant: möjliga sågbredder från 0 till 35 cm.
- Låg stödkant: möjliga sågbredder från 0 till 29,5 cm.

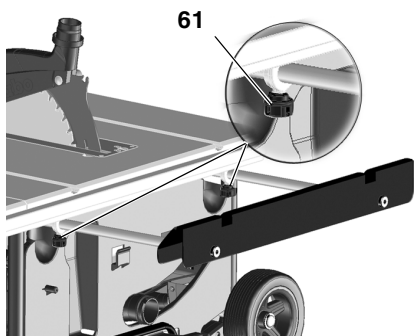
När större arbetsstycken ska sågas måste utdragsskivorna dras ut.

1. Flytta parallellanslaget till skalans ändläge.
2. Dra ut bordsbreddningen och ställ in parallellanslaget på rätt avstånd. Sågbredden avläses alltid på den vänstra skalan vid visaren.

6.8 Ställa in bordsförlängningen

Bordsförlängningen ökar uppläggningsytan så att även längre arbetsstycken går att styra säkert.

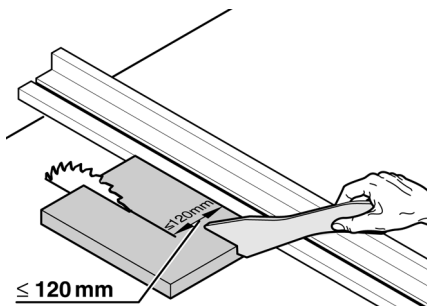
1. Lossa de båda räfflade skruvarna (61), om du vill dra ut bordsförlängningen.



2. Dra ut bordsförlängningen och ställ in på rätt avstånd.
3. Dra åt de båda räfflade skruvarna igen.

6.9 Sågning**Fara!**

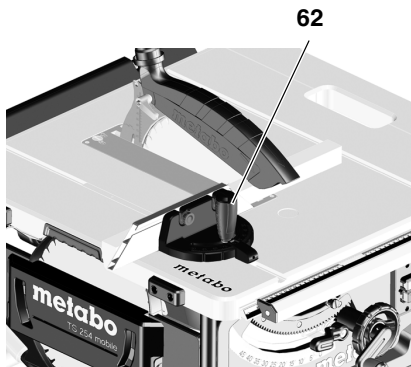
När avståndet mellan klinga och ett parallellanslag är mindre än 120 mm, använd påskjutare.

**Rak sågning**

1. Ställ in vinkeln och lås den.
2. Ställ in sågdjupet. Spånskyddet ska vila helt på arbetsstycket på framsidan.
3. Ställ parallellanslaget.
4. Starta sågen.
5. Skjut arbetsstycket rakt bakåt och såga itu det i ett enda arbetsmoment.
6. Slå av maskinen om du inte ska fortsätta att såga.

Vinkelsågning

1. Tväranslaget skjuts in framifrån i spåret på sågbordet.
2. Ställ in önskad vinkel när spärrspaken lossats (62) på tväranslaget och skruva fast spärrspaken igen.
3. Ställ in avståndet i sidled mellan klinga och tillsatsprofil:
 - Lossa den räfflade muttern och flytta tillsatsprofilen.
 - Dra åt de räfflade muttrarna.



4. Pressa arbetsstycket mot tväranslaget.

5. Såga igenom arbetsstycket genom att skjuta fram tväranslaget.
6. Slå av maskinen om du inte ska fortsätta att såga.

7. Transport**Fara!**

Före transport:

- Stäng av maskinen.
- Vänta tills sågklingan har stannat.
- Dra ur kontakten.
- Veva ner sågklingan helt.
- Ställ in snedkapvinkeln på 0° och spärra med låsspaken.
- Montera av påbyggnadsdelar (spånhus, spånutsug). Förvara spånhusen vid sågbordet.
- Linda upp sladden på sladdvindan.

Bara maskiner med maskinstativ:

- Lyft maskinen i stativet och fäll den bakåt. Ställ maskinen på högkant och fäll in de övre benen. De röda spakarna måste snäppa fast igen.
- Fäll maskinen bakåt och fäll in de undre benen. De röda spakarna måste snäppa fast igen.
- Fäll in handtagen och ställ upp maskinen.

**Klämrisk!**

Lås den utdragna bordsbreddningen med låsspaken.

Bär maskinen i sidohandtagen (63) på bordet.

**Varning!**

Håll inte i skyddsanordningar, ut-

dragsskivor eller kontrollelement när du bär sågen!

Mobil transport:

- Dra ut handtagen, vrid och snäpp fast.
- Dra eller skjut sågen med handtaget



Använd helst originalförpackningen när du transporterar sågen.

8. Reparation och underhåll



Fara!

Före alla underhålls/rengöringsarbeten:

1. Stäng av maskinen.
2. Vänta tills sågen har stannat.
3. Dra ur kontakten.
 - Slå på och kontrollera alla säkerhetsanordningar efter underhåll och rengöring.
 - Använd bara originaldelar om någon del i sågen behöver bytas. Reservdelar som inte godkänts av tillverkaren kan orsaka skador. Detta gäller speciellt reservdelar till säkerhetsanordningarna.
 - Alla andra reparations- och underhållsarbeten än de som kapitlet beskriver kräver behörig reparatör.



Fara!

Om bordsinlägget är skadat finns risk för att små föremål kläms fast mellan bordsinlägg och sågklinga och på så sätt blockerar sågen. Byt genast trasiga bordsinlägg!

8.1 Byte av sågklinga



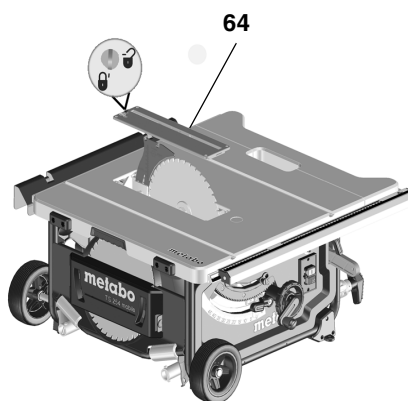
Fara!

Strax efter sågningen kan sågkling-

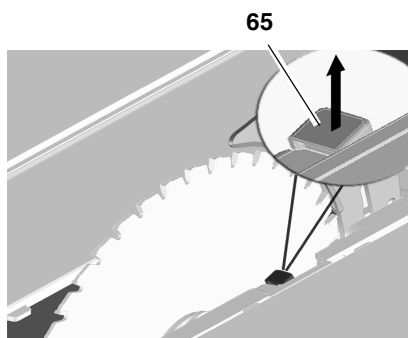
an vara mycket het - risk för brännskador! Låt den heta klingan svalna. Sågklingan får inte rengöras med brandfarlig vätska.

Risk för skärskador finns även vid stillastående klinga. Använd alltid handskar vid byte av klinga. Observera sågklingans rotationsriktning vid monteringen!

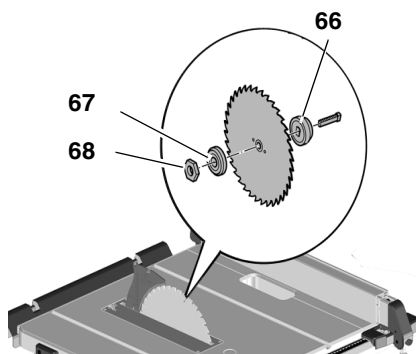
1. Veva upp sågklingan till det översta läget.
2. Demontera spänskyddet.
3. Lossa och dra ut bordsinsatsen (64).



4. Vrid spännmuttern (68) med fast nyckel och dra samtidigt upp spaken till klinglåsningen (65) tills den snäpper fast.



5. Håll spaken och skruva av spännmuttern medurs.
6. Ta bort spännmutter (68), yttre klingfläns (67) och klinga från klingaxeln.



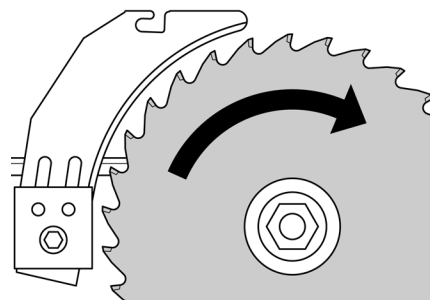
7. Rengör klingflänsens fästytter (66) och (67) sågklingan.



Fara!

Använd inga rengöringsmedel (t.ex. för att ta bort kådrester) som kan angripa sågens lättmetalldelar. Det kan påverka sågens stabilitet.

8. Skjut på den (66) inre klingflänsen på motoraxeln.
9. Montera den nya klingan (observera rotationsriktningen!).



Fara!

Använd bara sågklingor som uppfyller kraven i Tekniska data och standard EN 847-1 – felaktiga eller skadade sågklingor kan sprängas och slunga iväg delar.

Använd aldrig

- Sågklinga vars tillåtna maxvarvtal ligger under det märkvarvtalet obelastad för klingaxeln (se Tekniska data);
- Sågklingor tillverkade av snabbstål (HS eller HSS);
- Sågklingor med klingbredd mindre än eller stamklingtjocklek större än klyvkillen.
- Skadade sågklingor;
- Klyvklingor.



Varning!

- Sågklingan får endast användas tillsammans med originaldelar.
- Använd aldrig lösa reducerbussningar, då kan sågklingan lossna.
- Montera sågklingan så att den är balanserad och inte slår emot eller lossnar.

10. Skjut upp den (67) yttre klingflänsen.

11. Skruva på spännmuttern (68) (vänstergängad!). Vrid spännmuttern

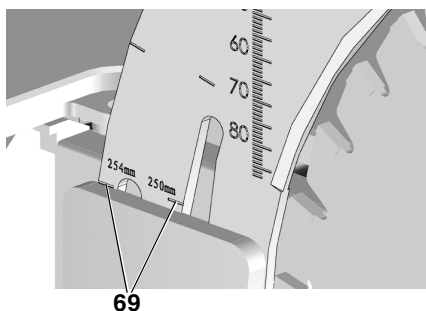
(68) med fast nyckel och dra samtidigt upp spaken till klinglåsningen (65) tills den snäpper fast.

12. Håll spaken och skruva åt spännmuttern **ordentligt** moturs.

Varning!

- **Förläng inte verktyget för fastspänning av sågklingen.**
- **Dra inte åt spänskruven genom att slå på verktyget.**

13. Ställ in klyvilen (69) så att den matchar klingmåten.
(Klyvkilsinställning, se 5.1)

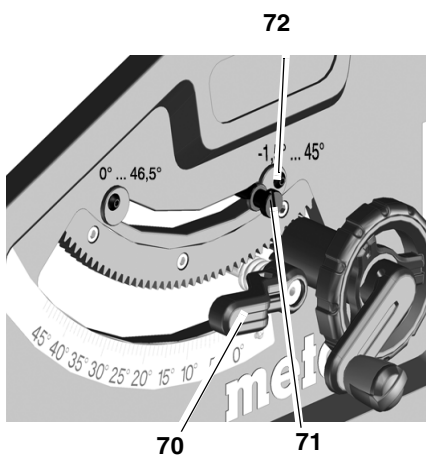


14. Fäst bordsinlägget.

15. Fäst spänskyddet.

8.2 Inställning av bordet

1. Ställ in anslagsstoppsspaken (71) på vinkelintervall 0°/45°.



2. Spärra den inställda vinkeln med (70) låsarmen.

3. Kontrollera vinkeln:

- 0° = vinkelrätt mot sågbordet
- 45° med separat vinkelanslag.

Om värdena inte är exakta:

4. Lossa krysskruven (72) på resp. excenterskiva och ställ in tills vinkeln mot sågbordet är exakt 0° (= rät vinkel), respektive 45° i ändlägena.

5. Dra åt krysskruven på excenterskivan igen.

6. När du ställt in anslagsstoppet, justera även vinkelskalan på framsidan, om det behövs.

Obs!

Vill du ställa in snedkapningsstoppet från -1,5° till 46,5°, dra ut anslagsstoppsspaken.

8.3 Förvaring av maskinen

Fara!

Förvara maskinen utom räckhåll för barn. Förvara maskinen så att den inte kan gå igång av misstag och så att ingen kan skada sig på den där den står.

Varning!

Förvara inte sågen oskyddad utomhus eller i fuktiga utrymmen.

8.4 Underhåll

Rengöring av sågen

- Avlägsna spån och damm med dammsugare eller borste:
 - på styranordningarna för inställning av sågklingen
 - i motorns ventilationsspringor
 - i klingskyddslådan.
- Höjdinställning
- Lutningsguide

Alltid före start

Kontrollera att

– Avstånd sågklinga – klyvkil 3 till 5 mm.

– klyvkilen ligger i linje med klingan,

att sladd och kontakt inte har några skador. Låt elektriker byta trasiga delar.

Varje gång du slår av

Kontrollera om sågbladets eftergång överstiger 10 sekunder; överskrider sågbladets eftergångstiden, låt behörig elektriker byta motor.

1 gång/månad (vid daglig användning)

Ta bort sågspån med dammsugare eller pensel. Smörj in styrelementen med lite olja:

- gängstång och styrstänger till höjdinställningen

- vinkelinställningsanordningen

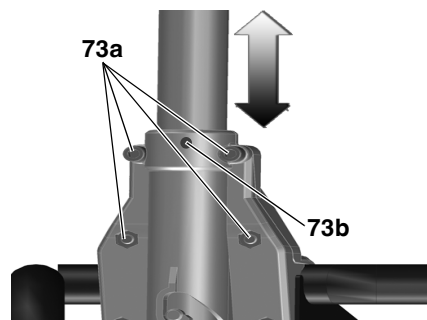
Var 150:e driftimme

Kontrollera alla skruvförband och spänn vid behov.

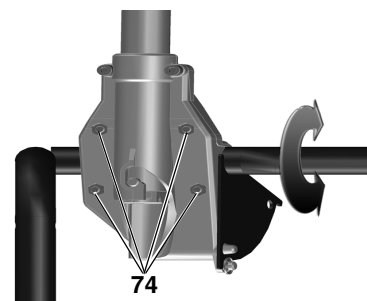
Vid behov:

Ställ in guidehylsorna på bordsbenen.

- Vrid insexskruvarna (73a) medurs = trögare guider.
- Vrid insexskruvarna (73a) moturs = mer lättgående guider.
- ytterliggare finjustering med gängstift (73b).

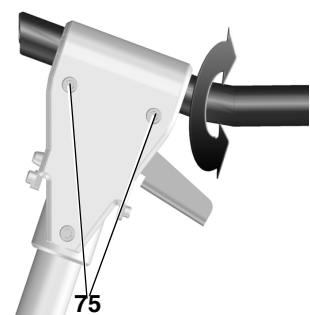


- Ställa in guidehylsorna på främre benfästet:
- Vrid insexskruvarna (74) medurs = trögare guider.
- Vrid insexskruvarna (74) moturs = mer lättgående guider.



Ställa in guidehylsorna på bakre benfästet:

- Vrid insexskruvarna (75) medurs = trögare guider.
- Vrid insexskruvarna (75) moturs = mer lättgående guider.



Dra åt insexskruvarna jämnt.

9. Tips och råd

- Provsåga några passande träbitar innan du börjar såga.
- Placera alltid arbetsstycket på sågbordet så att det inte kan välta eller vackla (t ex bågformade brädor med den utåtbuktande sidan uppåt).
- Använd ett längdanslag för att såga lika långa bitar på ett rationellt sätt.
- Håll uppläggningsbordets ytor rena.

10. Tillbehör

Använd bara Metabo originaltillbehör.

Använd endast tillbehör som uppfyller kraven och specifikationerna i den här bruksanvisningen.

Det kompletta tillbehörssortimentet hittar du på www.metabo.com eller i katalogen.

11. Reparationer



Fara!

Elverktyg kräver av säkerhetsskäl reparation av behörig elektriker!

Metabo-elverktyg som behöver reparation skickar du till din Metabo-återförsäljare.

Adresser, se www.metabo.com.

Du hittar reservdelslistor på www.metabo.com.

12. Avfallshantering



Släng inte uttjänta elprodukter i hushållssoporna!

Enligt EU-direktiv 2002/96/EG om uttjänta el- och elektronikprodukter samt enligt harmoniserad nationell lag ska uttjänta elprodukter källsorteras för miljövänlig återvinning.

Olika sätt att återvinna uttjänt utrustning får du från ditt kommunkontor.

Förpackningsmaterialet är återvinningsbart till 100%.

13. Problem och felsökning



Fara!

Före byte av tillbehör:

1. Stäng av maskinen.

2. Dra ur kontakten.

3. Vänta tills sågklingan har stannat.

Slå på och kontrollera alla säkerhetsanordningar igen när orsaken till felet är åtgärdat.

Motorn startar inte

Återstartspärren har löst ut. Om du sätter i kontakten när maskinen är på eller får tillbaka strömmen efter strömavbrott, så går inte maskinen igång:

- Slå av och på maskinen igen.

Ingen nätspänning

- Kontrollera kontakt, uttag och säkringar.

Motorn överhettad, t ex på grund av slö sågklinga eller blockering i klingkåpan:

- Åtgärda orsaken till överhettningen och låt maskinen svalna i några minuter. Slå på maskinen igen.

Varvar inte upp

Överlastskydd: arbetsvarvtalet sjunker KRAFTIGT:

- För hög motortemperatur! Kör maskinen på tomgång tills den har svalnat.

Överlastskydd: arbetsvarvtalet sjunker NÄGOT:

- Maskinen är överbelastad. Fortsätt arbeta, men med reducerad belastning.

Angivet maxvarvtal inte uppnått - motorn har för låg nätspänning:

- Använd kortare sladd eller en sladd med större ledningsarea ($\geq 1,5 \text{ mm}^2$).
- Låt en elektriker kontrollera strömförsörjningen.

Reducerad sågkapacitet

Sågklingan är slö (sågklingan har ev anlöpning på sidan)

- Byt sågklinga (se kapitlet "Underhåll").

Stopp i spånutkast

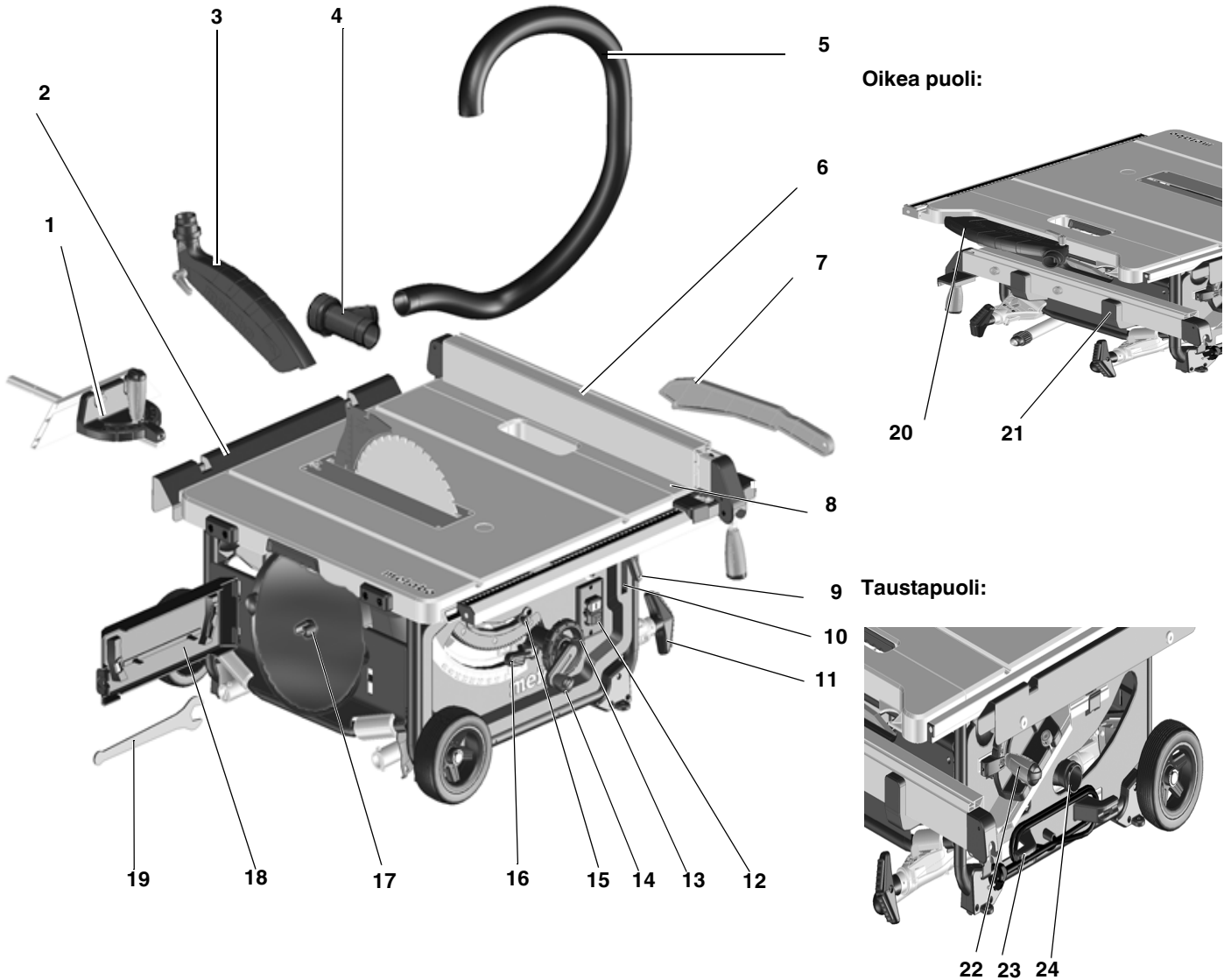
Utsugningsanläggning saknas eller för låg sugeffekt:

- Anslut utsug eller öka sugeffekten (lufthastighet $\geq 20 \text{ m/s}$ i spånutkastet).

14. Tekniska data

Spänning	V	220 - 240 (1~ 50/60 Hz)
Effekt Upptagen effekt P ₁ Utgående effekt P ₂	kW kW	2,00 kW S6 20% 1,27 kW S6 20%
Strömupptagning	A	9
Säkring min.	A	16 (trög)
Skyddstyp		IP 20
Märkvarvtal obelastad (vid 230 V)	v/min	4200
Sågningshastighet (vid 230 V)	m/s	57
Klyvkilstjocklek	mm	2,3
Sågklinga Kling-Ø (yttre) Klinghåls-Ø (inre) Klingbredd max. stomtjocklek på sågklingan	mm mm mm mm	250 - 254 30 2,4 1,6
Såghöjd med lodrät klinga vid 45°lutning	mm mm	0 ... 87 0 ... 50
max. sågbredd med parallellanslag	mm	630
max. kapbredd med vinkelanslag	mm	200
Mått utan maskinstativ (L x B H) med maskinstativ (L x B H)	mm mm	740 x 750 x 355 790 x 945 x 850
Längd sågbord Bredd sågbord	mm mm	670/970 715/995
Sågens vikt med maskinstativ	kg	33,4
Bulleremissionsvärden enligt EN 61029 * A-ljudtrycksnivå L _{pA} A-ljudeffektnivå L _{WA} Måtonoggrannhet (K _{pA} , K _{WA})	dB (A) dB (A) dB (A)	99 112 3
* Emissionsvärden Värdena gör att det går att uppskatta verktygets emissioner och jämföra med andra elverktyg. Beroende på förhållandena, verktygets skick och hur verktyget används kan de faktiska värdena vara högre eller lägre. Räkna även med pauser och perioder med lägre belastning. Använd uppskattade värden för att ta fram skyddsåtgärder för användaren, t.ex. organisatoriska åtgärder.		

1. Sahan yleiskuva



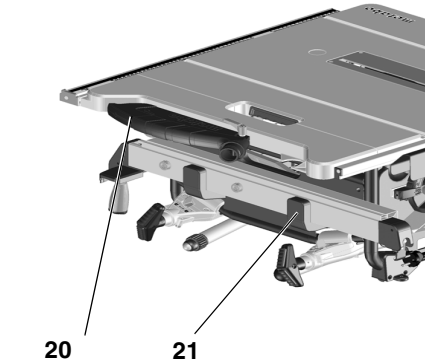
- 1 Poikittaisvaste
- 2 Pöydän pidennys
- 3 Purusuojus
- 4 Imuadapteri
- 5 Imuletku
- 6 Rinnakkaisvaste
- 7 Työntöpuu
- 8 Pöydän levennys
- 9 Kiristysvipu pöydän levennystä varten
- 10 Työntöpuun säilytyspaikka
- 11 Jalka/kahva
- 12 Käyttökytkin
- 13 Kallistuskulman säätöpyörä
- 14 Sahauskorkeuden säätökampi

- 15 Kallistusrajoittimen pidätin
- 16 Kiristysvipu kallistuskulman lukitsemiseksi
- 17 Sahanterän pidin
- 18 Työkaluteline
- 19 Kiintoavain
- 20 Purusuojuksen säilytyspaikka
- 21 Rinnakkaisvasteen säilytyspaikka
- 22 Poikittaisvasteen säilytyspaikka
- 23 Johtopidin
- 24 Sahanpurujen ulostuloaukko

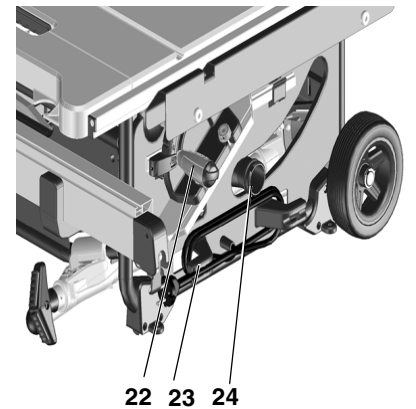
Sisällysluettelo

- 1. Sahan yleiskuva
- 2. Lue ensin!
- 3. Turvallisuus
- 4. Pystytys

Oikea puoli:



9 Taustapuoli:



- 5. Käyttöönotto
- 6. Käyttö
- 7. Kuljetus
- 8. Huolto ja hoito
- 9. Neuvot ja ohjeet
- 10. Saatavilla olevat lisätarvikkeet
- 11. Korjaus
- 12. Hävittäminen
- 13. Ongelmat ja häiriöt
- 14. Tekniset tiedot

2. Lue ensin!



VAROITUS – lue käyttöohjeet, jotta saat pienennettyä loukkaantumisvaaraa.

VAROITUS - lue kaikki turvallisuusohjeet ja neuvot. Turvallisuusohjeiden ja neuvon noudattamatta jättäminen saattaa aiheuttaa sähköiskun, tulipalon ja/tai vakavia vammoja.

Säilytä kaikki turvallisuusohjeet ja neuvot huolellisesti tulevaa käyttöä varten. Anna sähkötyökalu vain yhdes- sä näiden asiakirjojen kanssa eteen- päin.

- Tämä ohjekirja on tarkoitettu henki- löille, jotka omaavat tässä kuvatus- kaltaisten laitteiden käsittelyn edel- lyttämät perustiedot. Mikäli sinulla ei ole minkäänlaista kokemusta tällai- sista laitteista, silloin sinua kannat- taa ensin kysyä neuvoa kokeneilta henkilöiltä.
- Valmistaja ei ota mitään vastuuta sellaisista vahingoista, jotka aiheu- tuivat tämän käyttöoppaan ohjeiden noudattamisen laiminlyönnistä.

Tämän käyttöohjekirjan tiedot on merkit- ty seuraavalla tavalla:



Vaara!
Henkilövahinkoja tai ympäristövahinkoja koskeva varoitus.



Sähköiskuvaara!
Sähköstä aiheutuvia henkilövahinkoja koskeva varoitus.



Sisäänkiilautumisvaara!
Ruumiinosa- tai vaate- tuksen sisäänkiilautumi- sen aiheuttamia henkilö- vahinkoja koskeva varoitus.



Huomio!
Esinevahinkojen vaara.



Ohje:
Täydentävät informaatiot.

3. Turvallisuus

3.1 Määräystenmukainen käyttö

Tämä laite on tarkoitettu massiivipuun, pinnoitetun puun, lastulevyjen, vanerilevyjen ja muiden vastaavien materiaalien pituus- ja poikittaissuuntaiseen sahaukseen.

Metallia saa sahata vain seuraavia rajoit- tuksia noudattaen:

- ainoastaan soveltuvalla sahanterällä (katso "Saatavilla olevat lisätarvik- keet")
- ainoastaan ei-rautametalleja (ei kovametallia tai karkaistua metal- lia)

Pyöreitä työkappaleita saadaan sahata ainoastaan soveltuvan pidinlaitteen kanssa, koska nämä voivat kääntyä pyörivän sahanterän mukana.

Jos sahataan syrjäsärmällään olevia ohuita työkappaleita, silloin täytyy käyt- tää sopivaa vastetta turvallisen ohjauk- sen varmistamiseksi.

Laitetta ei saa käyttää ilman sopivaa suojalaitetta huultamiseen tai ponttaa- miseen.

Älä käytä pyörösahojia lovien sahaami- seen (työkappaleessa päättyvä ura)

Kaikki muunlainen käyttö katsotaan määräystenvastaiseksi ja on kiellettyjä. Valmistaja ei ota mitään vastuuta vahin- goista, jotka aiheutuvat määräystenvas- taisesta käytöstä.

Tähän laitteeseen tehdyt muutokset tai sellaisen osien käyttö, jotka eivät ole valmistajan tarkastamia ja hyväksymiä, voivat aiheuttaa arvaamattomia vahin- koja käytön yhteydessä.

3.2 Yleiset turvallisuusohjeet

HUOMIO! Noudata sähköiskujen, louk- kaantumisvaaran ja palovaaran välttä- miseksi seuraavia perusvaroitimenpi- teitä, kun käytät sähkötyökaluja.

- Noudata tätä laitetta käyttäessäsi seuraavia turvallisuusohjeita, jotta vältät henkilö- tai esinevahinkoja ai- heuttavat vaarat.
- Huomioi kulloisissakin kappaleissa olevat erityiset turvallisuusohjeet.
- Huomioi tarvittaessa pyörösahan käyttöä koskevat lakisääteiset oh- jeistot tai tapaturmantorjuntamäärä- ykset.



Yleiset vaarat!

- Pidä työalue järjestyksessä – työalu- een epäjärjestyksestä voi seurata onnettomuuksia.
- Ole tarkkaavainen. Ajattele mitä teet. Työskentele järjevästi. Älä käytä laitetta, kun keskittymiskykyysi on heikko.
- Ota ympäristötekijät huomioon. Huo- lehdi kunnollisesta valaistuksesta.
- Vältä epänormaaleja asentoja. Sei- so tukevasti ja säilytä aina tasapai- nainen asento.
- Käytä pitkiä työkappaleita sahatta- essa soveltuvia työkappaleen tukia.
- Älä käytä sähkötyökaluja sellaisi- sa tiloissa, joissa on palo- tai räjä- dysvaara.

- Tätä laitetta saavat käyttää vain hen- kilöt, jotka ovat perehtyneet pyörö- sahoihin ja huomioivat jatkuvasti sa- han käyttöön liittyvät vaarat. Alle 18-vuotiaat henkilöt saavat käyt- tää tätä laitetta vain ammattikoulu- tuksen puitteissa kouluttajan valvon- nan alaisuudessa.
- Pidä ulkopuoliset henkilöt, erityises- ti lapset, poissa vaara-alueelta. Älä anna käytön aikana muiden henkilöi- den koskea laitteeseen tai verkko- johtoon.
- Älä ylikuormita tätä laitetta – käytä tätä laitetta ainoastaan sillä tehoalu- eella, joka on ilmoitettu teknisissä tiedoissa.



Sähkövirrasta aiheutuva vaara!

- Älä jätä tätä laitetta sateeseen. Älä käytä tätä laitetta kosteassa tai märässä ympäristössä. Kun teet töitä tämän laitteen kanssa, vältä ruumiinkosketusta maadoitet- tuihin osiin (esim. lämpöpatterit, put- ket, hellat, jääkaapit).
- Älä käytä verkkojohtoa sellaisiin tar- koituksiin, mihin sitä ei ole tarkoitet- tu.



Liikkuvista osista aiheutuva loukkaantumis- ja puristumisvaara!

- Älä ota tätä laitetta käyttöön ilman asennettuja suojalaitteita.
- Pidä aina riittävä etäisyys sahan- terään. Käytä tarvittaessa soveltuvaa työntöapuvälinettä. Pidä käytön ai- kana riittävä etäisyys pyöriviin ra- kenneosiin.
- Odota kunnes sahanterä on pysäh- tynyt, ennen kuin poistat pieniä työ- kappaleiden paloja, puujäänteitä yms. työalueelta.
- Älä jarruta pysähtyvää sahanterää sivusta painamalla.
- Varmistu ennen huoltotöiden aloitta- mista, että laite on irrotettu verkko- virrasta.
- Varmista, ettei käynnistettäessä (esimerkiksi huoltotöiden jälkeen) laitteessa ole enää asennustyökalu- ja tai irrallisia osia.
- Kytke laite pois päältä, kun sitä ei käytetä.



Loukkaantumisvaara myös sil- loin, kun terä seisoo paikallaan!

- Käytä suojakäsineitä terien vaihdos- sa.

- Säilytä sahanteriä siten, ettei kukaan voi loukata itseään niihin.



Työkappaleen takaiskun vaara (työkappale tarttuu sahanterään ja sinkoutuu koneen käyttäjää kohti)!

- Tee töitä vain oikein asetetun halkaisukiilan kanssa.
- Halkaisukiilan ja käytettävän sahanterän täytyy olla keskenään sopivia: halkaisukiila ei saa olla paksumpi kuin sahaussauaman leveys eikä ohuempi kuin runkotera.
- Älä kallista työkappaleita.
- Huolehdi siitä, että sahantera soveltuu työkappaleen materiaalille.
- Sahaa ohuita tai ohutseinäisiä työkappaleita ainoastaan hienohampaisilla sahanterillä.
- Käytä ainoastaan teräviä sahanteriä.
- Tarkasta epävarmoissa tilanteissa, ettei työkappaleessa ole vieraita esineitä (esimerkiksi nautoja tai ruuveja).
- Sahaa ainoastaan sen mittaisia työkappaleita, joista saadaan pidettyä turvallisesti kiinni sahausajan aikana.
- Älä koskaan sahaa useita työkappaleita samanaikaisesti – älä myöskään nippuja, jotka koostuvat useista irtokappaleista. Onnettomuusvaara, kun sahantera ottaa hallitsemattomasti kiinni yksittäisistä kappaleista.
- Poista pienet työkappaleen palat, puunjäänneet yms. työalueelta – sahanterän täytyy olla tällöin pysähtyneenä.



Sisäänkiilautumisvaara!

- Huomioi käytön aikana, etteivät laitteen pyörivät rakenneosat voi koskettaa mihinkään ruumiinosaan tai vaatetukseen ja vetää sitä sisään (ei solmioita, ei käsineitä, ei vaatetusta pitkällä hihoilla; pitkähiuksisten henkilöiden on ehdottomasti käytettävä hiusverkkoa).
- Älä koskaan sahaa työkappaleita, joissa on
 - vajereita,
 - naruja,
 - hihnoja,
 - johtoja tai
 - teräslankoja tai jotka sisältävät tämännäköisiä materiaaleja.



Riittämättömistä henkilökohtaisesta suojarustuksesta aiheutuvat vaarat!

- Käytä kuulosuojaimia.
- Käytä suojalaseja.
- Käytä pölysuojamaskia.
- Käytä soveltuvaa työvaatetusta.
- Työskennellessä ulkona on suositeltavaa käyttää luistamattomia jalkineita.



Puupölystä johtuvat vaarat!

- Tiettyjen puupölylaatujen (esim. tammi, pyökki ja saarni) sisäänhengittäminen saattaa aiheuttaa syöpää. Työskentele ainoastaan imurin kanssa. Imurin täytyy vastata teknisissä tiedoissa ilmoitettuja arvoja.
- Pidä huolta siitä, että työskentelyn aikana ympäristöön pääsee mahdollisimman vähän puupölyä:
 - Poista puupölykerääntymät työalueelta (älä puhalla niitä pois!);
 - Korjaa imurin vuotokohdat;
 - Huolehdi kunnollisesta tuuletuksesta.



Turvallisuus vaarantuu, jos laitteeseen tehdään teknisiä muutoksia tai siinä käytetään osia, joita valmistaja ei ole tarkastanut ja hyväksynyt

- Asenna tämä laite noudattaen tarkasti tätä käyttöopasta.
- Käytä ainoastaan valmistajan hyväksymiä osia. Tämä koskee erityisesti:
 - Sahanterät (tilausnumerot katso Saatavilla olevat lisätarvikkeet);
 - Turvalaitteet (katso tilausnumerot varaosalistasta).
- Älä tee osiin mitään muutoksia.



Laitteen vioista aiheutuvat vaarat!

- Hoida laitetta ja tarvikkeita huolellisesti. Noudata huoltomääräyksiä.
- Tarkasta laite mahdollisten vaurioiden varalta ennen jokaista käyttökertaa: Ennen laitteen käytön jatkamista turvalaitteiden, suojalaitteiden tai lievästi vaurioituneiden osien moitteeton ja määräysten mukainen toiminta täytyy tarkastaa. Tarkasta, toimivatko liikkuvat osat moitteettomasti ja etteivät ne ole jumissa. Kaikkien osien täytyy olla oikein asennettuna ja täyttää kaikki vaati-

mukset, jotta laitteen moitteeton toiminta saadaan taattua.

- Vaurioituneet suojalaitteet tai osat täytyy korjata tai vaihtaa asianmukaisesti valtuutetun ammattikorjaamon toimesta. Anna huoltokorjaamon vaihtaa vaurioituneet virtakytkimet. Älä käytä laitetta, mikäli virtakytkintä ei voida kytkeä päälle tai pois päältä.
- Pidä kahvat kuivina, öljyttöminä ja rasvattomina.



Melusta aiheutuva vaara!

- Käytä kuulosuojaimia.
- Pidä huolta siitä, ettei halkaisukiila ole taipunut. Taipunut halkaisukiila painaa työkappaleita sivuttain sahanterää vasten. Tämä aiheuttaa melua.



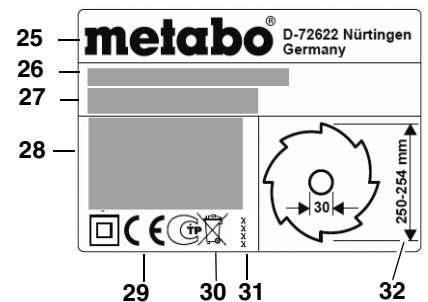
Jumiutuvista työkappaleista tai niiden paloista aiheutuva vaara!

Jos laite jumiutuu:

1. kytke laite pois päältä,
2. irrota verkkopistoke virtalähteestä,
3. käytä käsineitä,
4. poista jumiutuma sopivalla työkalulla.

3.3 Laitteessa oleva symbolit

Tyypikilvessä olevat tiedot:



- (25) Valmistaja
- (26) Sarjanumero
- (27) Laitenimitys
- (28) Moottoritiedot (katso myös "Tekniset tiedot")
- (29) CE-merkki – tämä laite täyttää EU-direktiivien vaatimukset vaatimuksenmukaisuusvakuutuksen mukaisesti
- (30) Kierrätysmerkki – laitteen voi toimittaa valmistajalle hävitettäväksi
- (31) Valmistusvuosi
- (32) Sallittujen sahanterien mitat

Turvallisuusmerkit



Vaara!
Seuraavien varoitusten noudattamisen laiminlyönti voi aiheuttaa vakavia vammoja tai esinevaurioita.



Lue käyttöopas.



Älä kosketa liikkuvaa sahanterää.



Käytä suojalaseja ja kuulonsuojainta.



Älä käytä laitetta kosteassa tai märässä ympäristössä.

3.4 Turvalaitteet

Halkaisukiila

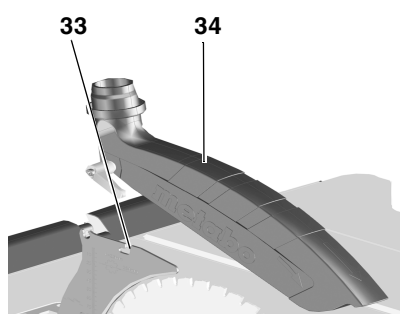
Halkaisukiila (33) estää nousevia sahanhampaita tarttumasta kappaleeseen ja sinkoamasta sitä käyttäjää kohti.

Halkaisukiilan on oltava aina asennettuna käytön aikana.

Purusuojus

Purusuojus (34) suojaa sahanterän tahattomalta koskettamiselta ja estää puruja lentämästä ympäriinsä.

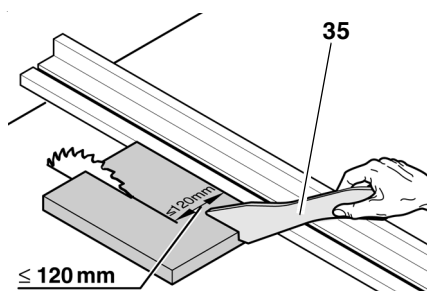
Purusuojuksen on oltava aina asennettuna käytön aikana.



Työntöpuu

Työntöpuu (35) toimii käden pidennyksenä, jolla saat työnnettyä työkappaleen turvallisesti sahanterän vieritse ja joka suojaa sahanterän tahattomalta koskettamiselta.

Työntöpuuta on käytettävä aina, kun etäisyys sahanterän ja rinnakkaisvas-teen välillä on alle 120 mm.



Työntöpuuta täytyy ohjata 20° ... 30° kulmassa sahapöydän pintaan nähden.

Kun työntöpuuta ei käytetä, se tulee laittaa koneessa olevaan säilytyspaikkaan.

Jos työntöpuu on vaurioitunut, se täytyy vaihtaa.

4. Pystytys



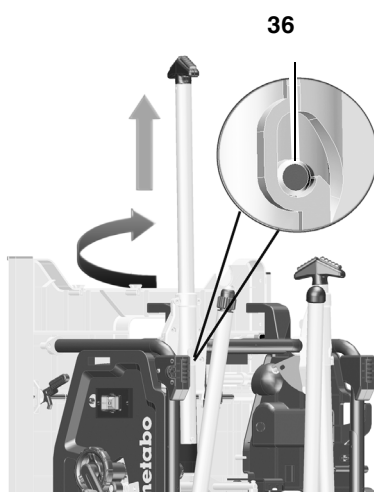
Seiso tukevasti ja säilytä aina tasapainoinen asento.

Pystytys ilman konejalustaa:

1. Nosta saha kahden ihmisen voimin ulos pakkauksestaan.
2. Aseta saha tukevalle pöydälle tai työpenkille.
3. Ruuvaa saha kiinni pöytään tai työpenkkiin.

Pystytys konejalustan kanssa:

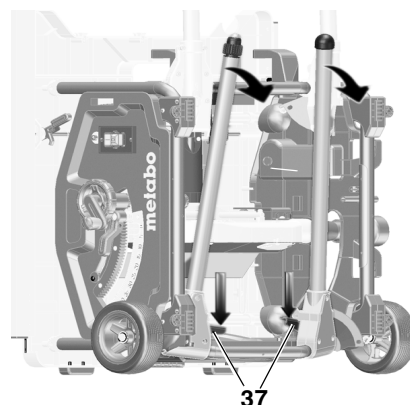
1. Nosta laite kahden ihmisen voimin ulos pakkauksestaan.
2. Aseta laite lattialle.
3. Nosta laitetta kahvoista ja käännä kyljelleen.
4. Vedä kahvat (36) ulos, käännä ja lukitse paikalleen.



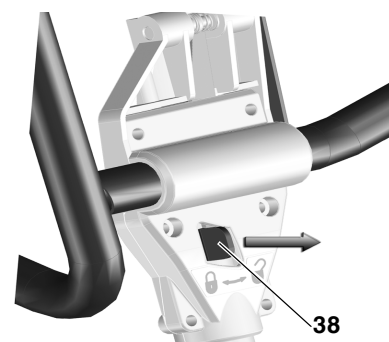
5. Taita molemmat alemmat pöydänjalat auki. Paina sitä varten punaista kääntövipua (37) alaspäin (voidaan

tehdä jalalla tai kädellä) ja käännä pöydänjalat alaspäin.

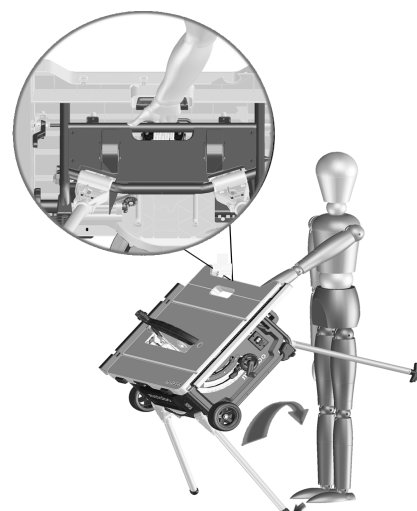
6. Kallista laitetta hieman taaksepäin ja paina molempia pöydänjalkoja alaspäin. Punaisten kääntövipujen (37) täytyy lukkiutua.



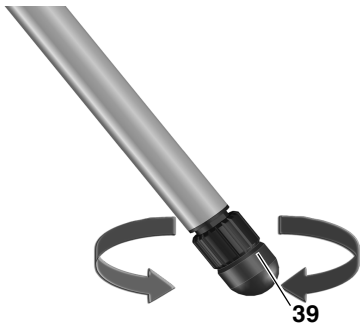
7. Taita molemmat ylemmät pöydänjalat auki. Työnnä sitä varten punaiset kääntövivut (38) oikealle ja käännä pöydänjalat alaspäin. Punaisten kääntövipujen täytyy lukkiutua.



8. Ota sahan ylemmän telinerungon keskeltä kiinni. Vedä saha ylös ja aseta lattialle. (Pidä jalkaterän kanssa vastaan säätöjalasta, jotta saha ei pääse luistamaan ylösnoston yhteydessä).



9. Kompensoi lattian epätasaisuudet säätöjalalla (39).



5. Käyttöönotto

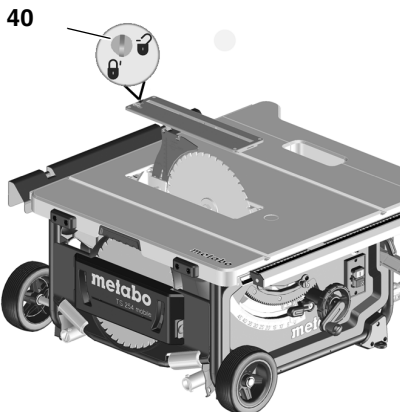
5.1 Asennus

Halkaisukiila

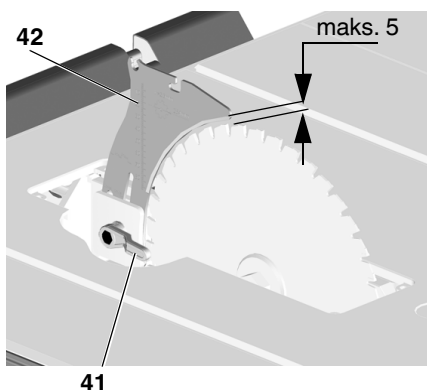
i Huomautus:

Halkaisukiila on jo toimituksen yhteydessä säädetty oikein. Kohdistus käyttöönoton yhteydessä on tarpeellista ainoastaan silloin, kun halkaisukiilan säätö on muuttunut kuljetuksessa.

1. Veivaa sahanterä kokonaan ylös.
2. Käännä ruuvia (40) vastapäivään, nosta sahausalusta ylös ja ota pois.



3. Avaa pidätinvipu (41) (käännä vastapäivään!).
4. Vedä halkaisukiila (42) alemmasta kuljetusasennosta ylös vasteeseen asti.



5. Tarkasta halkaisukiilan kohdistus:

- sahanterän ulkoreunan ja halkaisukiilan välisen etäisyyden on oltava 3-5 mm.
- halkaisukiilan täytyy olla kohdakkain sahanterän kanssa.

! Vaara!

Halkaisukiila kuuluu turvalaitteisiin ja sen täytyy vaarattoman käytön takamiseksi olla aina oikein asennettuna.

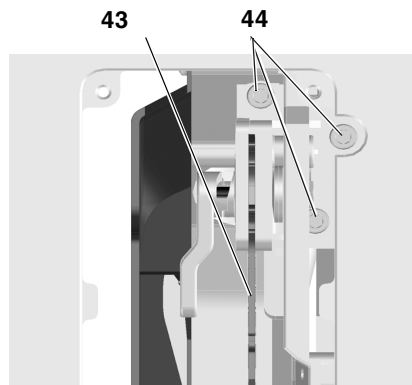
Vain kun on tarpeen tehdä halkaisukiilan kohdistus uudelleen:

1. Avaa pidätinvipu (41) (käännä vastapäivään!).
2. Kohdista halkaisukiila (42) pystysuoraan:
Sahanterän ulkoreunan ja halkaisukiilan välisen etäisyyden on oltava 3-5 mm.
3. Kiristä pidätinvipu (41) (käännä myötäpäivään!).

Sääda sivuttainen kohdistus:

Halkaisukiilan (43) ja sahanterän täytyy olla tarkasti samalla linjalla.

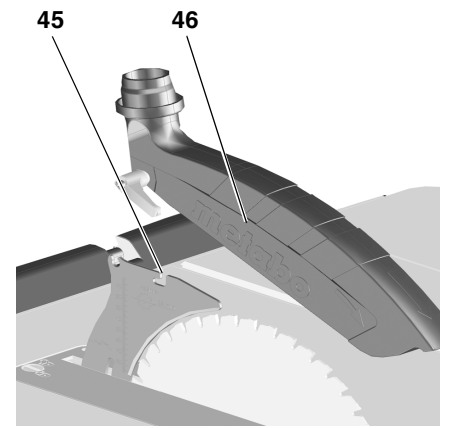
4. Avaa kolme kuusiokoloruuvia (44).
5. Suuntaa halkaisukiila (43) samaan linjaan sahanterään nähden.



6. Kiristä kolme kuusiokoloruuvia (44).
7. Kiinnitä sahausalusta ja lukitse ruuvilla (40).

Purusuojuksen asennus

1. Veivaa sahanterä kokonaan ylös.
2. Asenna purusuojaus (46) halkaisukiilassa (45) olevaan etumaiseen kiinnityskohtaan.
3. Kiristä purusuojaus kiristysvivulla pitävästi kiinni.



5.2 Verkko-liitäntä

! Vaara! Sähköjännite

- Ota saha käyttöön ainoastaan kuivassa ympäristössä.
- Liitä laite ainoastaan sellaiseen virtalähteeseen, joka täyttää seuraavat vaatimukset (katso myös "Tekniset tiedot"):
 - pistorasiat asennettu, maadoitettu ja tarkastettu määräysten mukaisesti;
 - verkkojännitteen ja -taajuuden täytyy vastata laitteen tyyppikilvessä olevia arvoja;
 - suojattu vikavirtakatkaisimella, jonka vikavirta on 30 mA;

i Ohje:

Käännä sähkölaitoksen tai sähköasentajan puoleen, mikäli on epäselvää, täyttääkö rakennuksen verkko-liitäntä nämä vaatimukset.

- Aseta johto siten, että se ei häiritse työskentelyä eikä voi vahingoittua.
- Suojele verkkojohtoa kuumuudelta, syövyttäviltä nesteiltä ja teräviltä kulmilta.
- Käytä jatkojohtona ainoastaan kumipäällysteistä johtoa, jonka poikkipinta-ala on riittävän suuri (katso "Tekniset tiedot").
- Käytä ulkona vain sellaista jatkojohtoa, joka on hyväksytty ja merkitty ulkokäyttöön sopivaksi.
- Älä irrota pistoketta seinästä johdosta vetämällä.
- Vältä tahatonta käynnistymistä: varmista, että käyttökytkin on kytketty pois päältä, kun työnnät pistokkeen pistorasiaan.

6. Käyttö



Onnettomuusvaara!

Sahaa saa käyttää ainoastaan yksi henkilö kerrallaan. Muita henkilöitä saa olla vain etäällä sahasta antamassa tai vastaanottamassa työkapaleita.

Ennen työskentelyn aloittamista tarkasta seuraavien osien moitteeton kunto:

- verkkojohto ja verkkopistoke;
- käyttökytkin;
- halkaisukiila;
- purusuojus;
- ohjausapuvälineet (työntöapuväline, työntöpuu ja kahva).

Käytä henkilökohtaista suojavarustusta:

- pölysuojamaskia;
- kuulosuojaimia;
- suojalaseja.

Työskentele oikeassa asennossa ja paikassa:

- edessä käyttöpuolella;
- suoraan sahan edessä;
- sahanterän suunnasta vasemmalla;
- kahden henkilön käyttäessä konetta toisen henkilön täytyy olla riittävän etäällä sahasta.

Käytä työn yhteydessä tarvittaessa:

- sopivia työkappaleita – jos työkappaleet putoavat muuten katkaisun jälkeen pöydältä;
- puruimuria.

Vältä seuraavia tyypillisiä käyttövirheitä:

- Älä jarruta sahanterää painamalla sitä sivusuunnasta. Muuten syntyy takaiskuvaara.
- Paina työkappaletta sahattaessa koko ajan pöytää vasten äläkä kallista sitä. Muuten syntyy takaiskuvaara.
- Älä koskaan sahaa useita työkapaleita samanaikaisesti – älä myöskään nippuja, jotka koostuvat useista irtokappaleista. Onnettomuusvaara, kun sahanterä ottaa hallitsemattomasti kiinni yksittäisistä kappaleista.



Sisäänkiilautumisvaara!

Älä missään tapauksessa sahaa työkappaleita, joilla on vaijereita, naru-

ja, hihnoja, johtoja tai teräslankoja tai jotka sisältävät tällaisia materiaaleja.

6.1 Puruimuri / yleisimuri



Vaara!

Tiettyjen puupölylaatujen (esim. tammi, pyökki ja saarni) sisäänhengittäminen saattaa aiheuttaa syöpää. Työskentele suljetuissa tiloissa vain soveltuvan puruimurin kanssa. Imurin täytyy täyttää seuraavat vaatimukset:

- sopii imuistukan halkaisijalle (purusuojus 38 mm; purukotelo 35/44 mm);
- ilmamäärä $\geq 460 \text{ m}^3/\text{h}$;
- alipaine sahan imuliitännässä $\geq 530 \text{ Pa}$;
- ilmannoisuus sahan imuliitännässä $\geq 20 \text{ m/s}$.

Puruimurin imuliitännät sijaitsevat sahanterän suojakotelossa ja purusuojuksessa.

Noudata myös puruimurin käyttöohjetta!

Sahan käyttäminen ilman puruimuria on mahdollista vain ulkona.

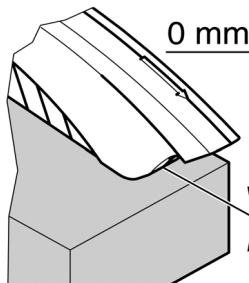
6.2 Sahauskorkeuden säätö



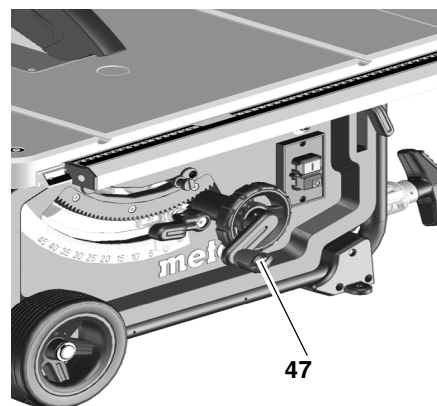
Vaara!

Jos jokin ruumiinosa tai esine on sahanterän säätöalueella, se voi tarttua pyörivään terään! Säädä sahauskorkeutta vain silloin, kun terä ei pyöri!

Sahanterän sahauskorkeus täytyy sopeuttaa työkappaleen korkeuteen: Purusuojuksen alareunan täytyy olla työkappaleen päällä.



- Säädä sahauskorkeus säätöpyörää (47) kiertämällä.



Ohje:

Sahauskorkeuden säädössä mahdollisesti ilmenevän välyksen tasaimiseksi siirrä sahanterä aina alhaaltapäin haluttuun asentoon.

6.3 Sahanterän kallistuksen säätäminen

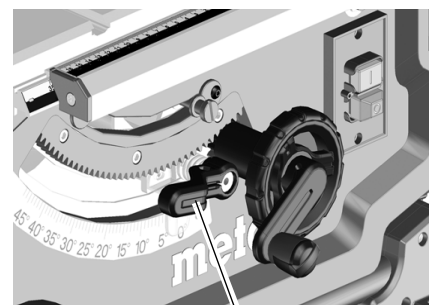


Vaara!

Jos jokin ruumiinosa tai esine on sahanterän säätöalueella, se voi tarttua pyörivään terään! Säädä sahanterän kallistusta vain silloin, kun terä ei pyöri!

Sahanterän kallistus voidaan säätää -1,5°...46,5° välillä.

1. Löysää kiristysvipu (48).
2. Säädä sahanterän haluttu kaltevuus.



48

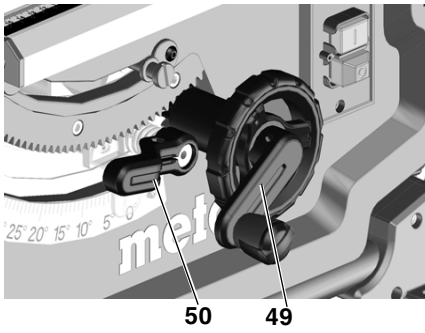
3. Lukitse säädetty kallistuskulma kiristämällä kiristysvipu (48) kiinni.

Sahauskorkeuden säätöpyörä

Sahauskorkeuden voi säätää säätöpyörää (49) kääntämällä.

Kallistuskulman säädön kiristysvipu

Kun löysäät kiristysvipun (50), sahanterää voidaan säätää -1,5°...46,5° välillä.

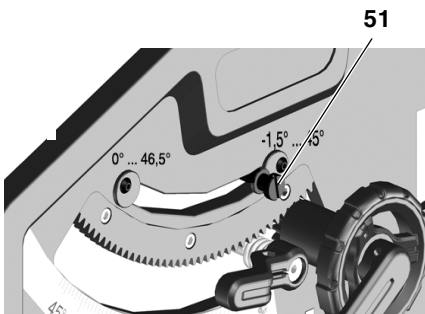


Jotta säädetty kallistuskulma ei muuttuisi sahauksen aikana, se täytyy jälleen lukita kiristysvivulla (50).

Kääntökahva kallistusvastetta varten

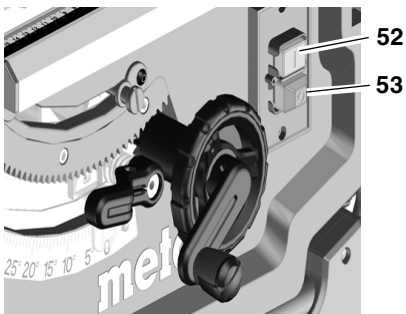
Kallistuksen säädön vasteet ovat kohdissa 0° ja 45°. Erityisiä jäirisahauksia (alileikkaus) varten kallistuskulmaa voidaan lisätä molempiin suuntiin 1,5° verran.

- Vedä kallistusrajoittimen pidätin (51) ulos ja laita oikean epäkeskolevyn päälle = sahanterän kallistuskulma säädettävissä -1,5°...45° välillä.
- Vedä kallistusrajoittimen pidätin (51) ulos ja laita vasemman epäkeskolevyn päälle = sahanterän kallistuskulma säädettävissä 0°...46,5° välillä.



Käyttökytin

- Poiskytkentä = paina alemmaa kytkintä (52).
- Päällekytkentä = paina ylempää kytkintä (53) 1-2 sekuntia.



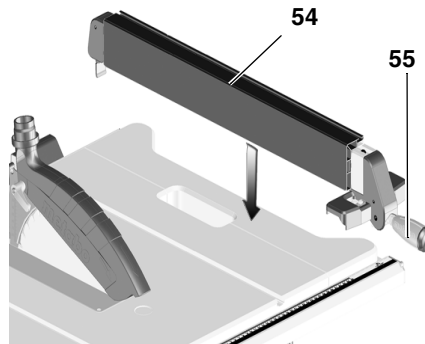
6.4 Rinnakkaisvasteen säätö

Rinnakkaisvasteelle käytetään pitkää vasteprofiilia (54). Asennus tapahtuu

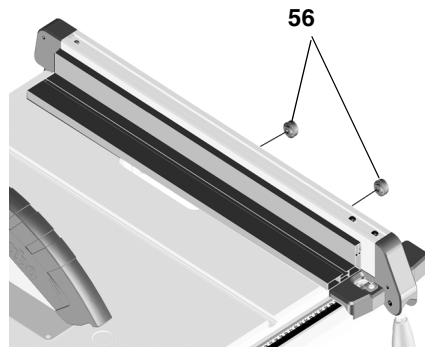
sahan etupuolella olevalle ohjausprofiilille.

- Sijoita rinnakkaisvaste oikealle sahanterään nähden. Merkinä suurennuslasissa näyttää rinnakkaisvasteen säädetyn välin sahanterään nähden asteikolla.
- Avaa rinnakkaisvasteen kiristysvipu (55) ja siirrä rinnakkaisvastetta, kunnes suurennuslasissa oleva merkinä näyttää sahanterään nähden halutun välin.

Paina kiristysvipu (55) lukitusta varten alas.



- Vasteprofiiliin (54) täytyy olla rinnakkaisvasteen kanssa sahattaessa rinnakkain sahanterään nähden ja sen täytyy olla lukittuna kiristysvivulla (55). Paina sitä varten kiristysvipu alas.
- Pyällety mutterit (56) vasteprofiiliin kiinnitystä varten. Molempien pyällettyjen muttereiden (56) avaamisen jälkeen vasteprofiili voidaan ottaa pois ja laittaa eri asentoon:



Matala kynnyks:

- litteiden työkappaleiden sahaamiseen;
- kun sahanterä on kallistettu.

Korkea kynnyks:

- korkeiden työkappaleiden sahaamiseen (maks. 87 mm).

6.5 Rinnakkaisvasteen osoittimen säätö

1. Kohdista rinnakkaisvaste sahanterään.
2. Löysää rinnakkaisvasteen osoittimen ruuvi.
3. Laita rinnakkaisvasteella oleva osoitin ja asteikkonauhalla oleva "O" kohdakkain.
4. Kiristä rinnakkaisvasteen osoittimen ruuvi jälleen pitävästi kiinni

Huomautus:

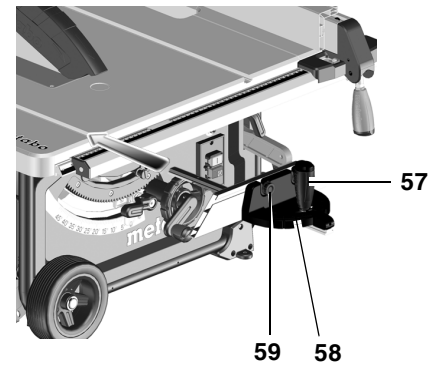
Estääksesi työkappaleen jumitumisen rinnakkaisvasteen kanssa sahattaessa: siirrä rinnakkaisvaste täysin oikealle ja säädä sitten halutulle sahausleveydelle.

Huomautus:

Suuntaisohjaimen säätö (tarvittaessa): Jotta työkappale ei jumituisi suuntaisohjaimen ja sahanterän väliin, suuntaisohjain täytyy kohdistaa yhdensuuntaiseksi sahanterään nähden, tai säätää enint. 0,3 mm taaksepäin avautuvasti. Avaa säätöä varten 2 ruuvia suuntaisohjaimen yläpuolelta, ja kiristä sitten jälleen pitävästi paikoilleen.

6.6 Poikittaisvasteen säätö

Poikittaisvaste (58) työnnetään edestä sahauspöydän uraan.



Kulmasahauksia varten poikittaisvastetta voidaan säätää molemmille puolille 60° verran.

45° ja 90° kulmien kulmasahaukseen on olemassa vastaavat vasteet.

Kulman säätämiseksi: Löysää kiristyskahva (57) kääntämällä sitä vastapäivään.

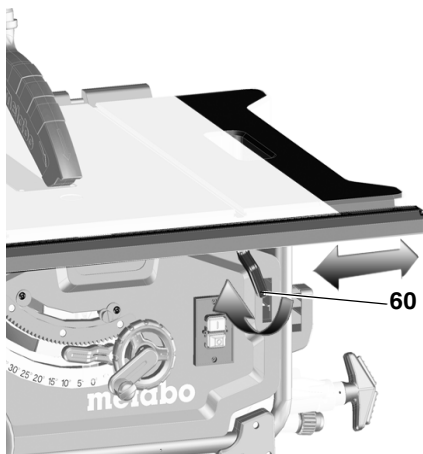
⚠ Loukkaantumisvaara!
Kiristyskahvan täytyy olla kiristetty-

nä, kun sahataan poikittaisvasteen kanssa.

Asetusprofiilia voidaan siirtää tai se voidaan irrottaa löysäämällä pyälletty mutteri (59).

6.7 Pöydän levennyksen säätö

Pöydän levennys laajentaa tukipintaa, niin että myös suurempia työkappaleita voidaan käsitellä turvallisesti.



- Pöydän levennyksen säätämiseksi täytyy kiristysvipu (60) löysätä.



Loukkaantumisvaara!
Kiristyskahvan täytyy olla aina sahattaessa kiristettyinä.

Asteikkonauhan lukeminen työskennellessä rinnakkaisvasteen kanssa

Miltä asteikolta sahausleveys luetaan riippuu siitä, miten vasteprofiili on asennettu rinnakkaisvasteelle:

- Korkea kynnyks =
Asteikko, jossa valkoisella taustalla musta teksti.
- Matala kynnyks =
Asteikko, jossa mustalla taustalla valkoinen teksti.

Pienemmillä sahausleveyksillä pöydän levennystä ei vedetä ulos. Sahausleveys luetaan aina oikealta asteikolta rinnakkaisvasteen osoittimelta:

- Korkea kynnyks: mahdolliset sahausleveydet 0-35 cm.
- Matala kynnyks: mahdolliset sahausleveydet 0-29,5 cm.

Kun sahataan suurempia työkappaleita, pöydän levennys täytyy vetää ulos.

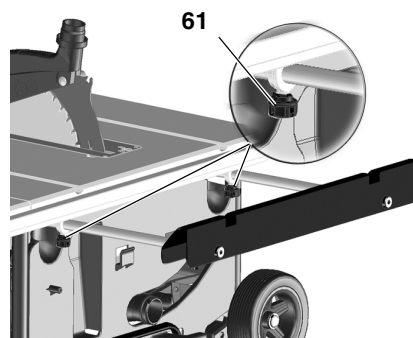
1. Siirrä rinnakkaisvaste asteikon pätekohtaan.
2. Vedä pöydän levennys ulos ja säädä rinnakkaisvaste halutulle etäisyydelle. Sahausleveys luetaan aina va-

semmalta asteikolta asteikkonauhan osoittimelta.

6.8 Pöydän pidennyksen säätö

Pöydän pidennys suurentaa tukipintaa niin, että myös pitempiä työkappaleita pystytään käsittelemään turvallisesti.

1. Pöydän pidennyksen ulosvetämiseksi molemmat pyälletty ruuvit (61) täytyy avata.

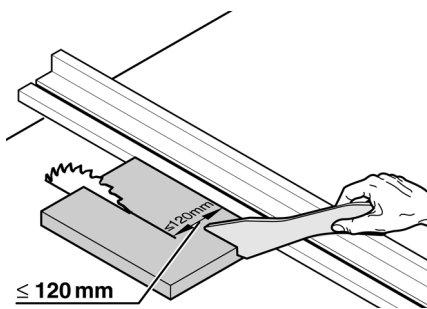


2. Vedä pöydän pidennys ulos ja säädä se halutulle etäisyydelle.
3. Kiristä molemmat pyälletty ruuvilleen pitävästi paikoilleen.

6.9 Sahaaminen



Vaara!
Työntöpuuta on käytettävä aina, kun etäisyys sahanterän ja rinnakkaisvasteen välillä on alle 120 mm.

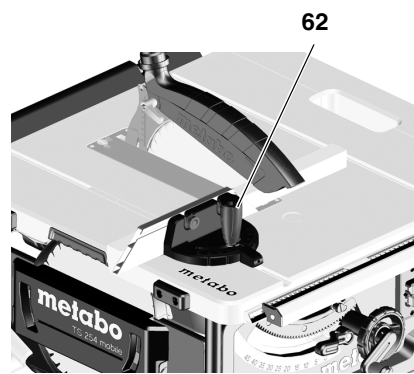


Suora sahaus

1. Säädä ja lukitse kaltevuuskulma.
2. Säädä sahauskorkeus. Purusuojuksen täytyy etupuolella olla täysin työkappaleen päällä.
3. Säädä rinnakkaisvaste.
4. Käynnistä saha.
5. Työnnä työkappaletta tasaisesti taaksepäin ja suorita sahaus yhdessä työvaiheessa.
6. Sammuta saha, jos sitä ei ole tarkoitus käyttää heti uudestaan.

Kulmasahaus

1. Poikittaisvaste työnnetään edestä sahauspöydän uraan.
2. Säädä haluttu kulma löysäämällä poikittaisvasteen kiristyskahva (62) ja kiristä tämän jälkeen kiristyskahva jälleen kiinni.
3. Säädä asetusprofiilin ja sahanterän välinen sivuttainen etäisyys:
 - Löysää pyälletty mutteri ja siirrä asetusprofiilia.
 - Kierrä pyälletty mutteri pitävästi kiinni.



4. Paina työkappaletta poikittaisvastetta vasten.
5. Saha työkappale työntämällä poikittaisvastetta eteenpäin.
6. Kytke laite pois päältä, jos aiot käyttää sitä uudelleen vasta myöhemmin.

7. Kuljetus



Vaara!
Ennen jokaista kuljetuskertaa:

- Kytke laite pois päältä.
- Odota, että terä pysähtyy täydellisesti.
- Irrota verkkopistoke virtalähteestä.
- Veivaa sahanterä täysin alas.
- Säädä sahanterän kallistuskulma arvoon 0° ja lukitse se kiristysvivulla.
- Irrota lisäosat (purusuojaus, puruimuri). Laita purusuojaus talteen sahapöytä.
- Kelaajaa verkkojohto johtopitimeen.

Vain konejalustalla oleva laite:

- Nosta laite telinerungosta ylös ja kalista taakse. Laita laite kyljelleen ja taita ylempät jalat kokoon. Punaisen kääntövipujen täytyy jälleen lukkiutua.

- Kallista laite taakse ja taita alemmat jalat kokoon. Punaisten kääntövipujen täytyy jättää lukkiutua.
- Työnnä kahvat sisään ja laita laite seisomaan alustalle.



Puristumisvaara
Lukitse ulosvedetty pöydän levennys kiristysvivulla.

Käytä laitteen kantamiseen pöydän sivulla olevia kahvoja (63).



Huomio!
Älä kannata laitetta suojalaitteista, pöydän levennyksestä tai käyttöelementeistä!

Kuljettaminen pyörillä:

- Vedä kahva ulos, käännä ja lukitse paikalleen.
- Vedä tai työnnä sahaa kahvasta



Jos haluat lähettää sahan, käytä mahdollisuuksien mukaan aina alkuperäispakkausta.

8. Huolto ja hoito



Vaara!
Aina ennen huolto- ja puhdistustöitä:

1. Kytke laite pois päältä.

2. Odota, kunnes saha on pysähtynyt.

3. Irrota verkkopistoke virtalähteestä.

- Huolto- ja puhdistustöiden jälkeen aseta kaikki turvalaitteet taas toimintaan ja tarkasta ne.
- Korvaa vahingoittuneet osat, varsinkin turvalaitteet, ainoastaan alkuperäisiä vastaavilla osilla, koska osat, joita valmistaja ei ole tarkastanut ja hyväksynyt, voivat aiheuttaa arvaamattomia vahinkoja.
- Tässä luvussa kuvattuja huolto- ja korjaustöitä pidemmälle meneviä töitä saavat suorittaa vain valtuutetut ammattihenkilöt.



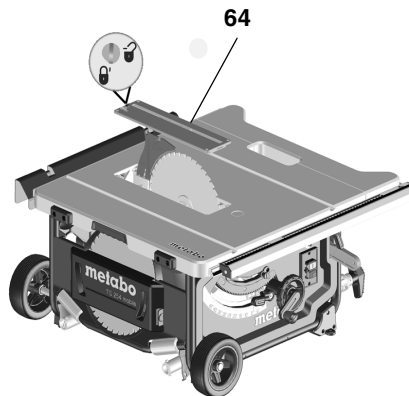
Vaara!
Sahausalustan ollessa vaurioitunut on olemassa vaara, että pienet kappaleet jäävät sahausalustan ja sahanterän väliin ja sahanterä jää jumiin. Vaihda vaurioituneet sahausalustat välittömästi uusiin!

8.1 Sahanterän vaihto



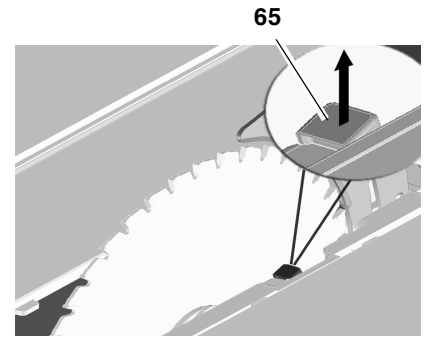
Vaara!
Sahaamisen jälkeen sahanterä voi olla erittäin kuuma – palovammavaara! Anna kuuman sahanterän jäähtyä. Älä puhdistaa sahanterää palonaroilla nesteillä. Myös liikkumattomasta sahanterästä voi saada haavoja. Käytä sahanterän vaihdossa suojakäsineitä. Kokoanpanon yhteydessä on ehdottomasti huomioitava sahanterän pyörimissuunta!

1. Veivaa sahanterä kokonaan ylös.
2. Irrota purusuojus.
3. Löysää sahausalusta (64) ja vedä se ulos.

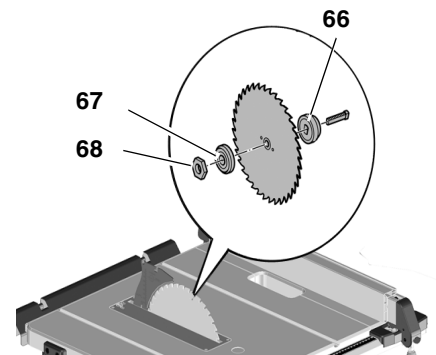


4. Käännä kiristysmutteria (68) kiintoavaimella ja vedä samalla sahan-

rän lukitusvivusta (65) ylöspäin niin, että se lukittuu.



5. Pidä vivusta kiinni ja ruuvaa kiristysmutteri myötäpäivään irti.
6. Ota kiristysmutteri (68), sahanterän ulompi laippa (67) ja sahanterä pois sahanterän akselista.

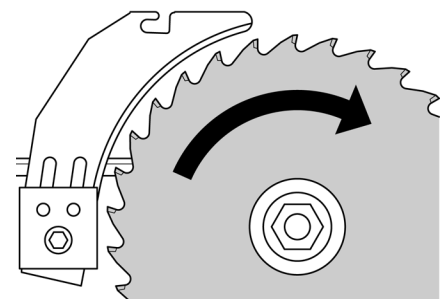


7. Puhdista sahanterälaippojen (66) ja (67) ja sahanterän kiinnityspinnat.



Vaara!
Älä käytä mitään sellaisia puhdistusaineita (esim. pihkajäännösten puhdistamiseksi), jotka voivat syövyttää kevytmetalliosia; muuten sahan kestävyys voi huonontua.

8. Työnnä sahanterän sisempi laippa (66) moottorin akselille.
9. Aseta uusi terä akselille (huomioi pyörimissuunta!).



Vaara!
Käytä vain sellaisia sahanteriä, jotka vastaavat teknisten tietojen ja normin EN 847-1 vaatimuksia – epäsopivista tai viallisista sahanteristä voi irrota räjähdysmäisesti palasia kes-

kipakovoiman vaikutuksesta.

Seuraavia sahanteriä ei saa käyttää:

- sahanterät, joiden suurin sallittu pyörimisnopeus on alhaisempi kuin sahanterän akselin nimelliskierrosnopeus (katso "Tekniset tiedot");
- runsasseosteisesta pikateräksestä (HSS tai HS) valmistetut sahanterät;
- sahanterät, joiden sahausleveys on pienempi tai joiden runkoterän vahvuus on suurempi kuin halkaisukiilan vahvuus.
- näkyvästi vialliset terät;
- katkaisulaikat.



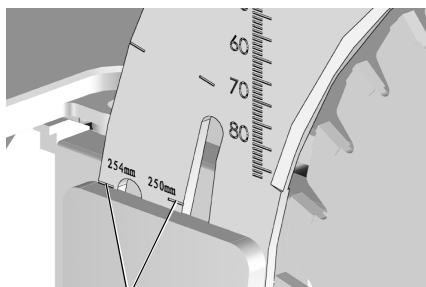
Vaara!

- Asenna sahanteriä vain alkuperaisosien kanssa.
 - Älä käytä irrallisia supistusrenkaita; terä voi muuten löystyä.
 - Sahanterät on asennettava niin, ettei niissä ole epätasapainoa eikä heittoa ja että ne eivät voi löystyä käytön yhteydessä.
10. Aseta sahanterän ulompi laippa (67) paikalleen.
 11. Kierrä kiristysmutteri (68) paikalleen (vasenkierteinen!). Käännä kiristysmutteriä (68) kiintoavaimella ja vedä samalla sahanterän lukitusvivusta (65) ylöspäin niin, että se lukittuu.
 12. Pidä vivusta kiinni ja kiristä kiristysmutteri vastapäivään **käsitiukkuuteen**.



Vaara!

- Älä pidennä ruuvauksessa käytettävää työkalua.
 - Älä kiristä ruuvia lyömällä työkaluun.
13. Säädä halkaisukiila sahanterän kokoa (69) vastaavasti. (Halkaisukiilan säätö katso 5.1)



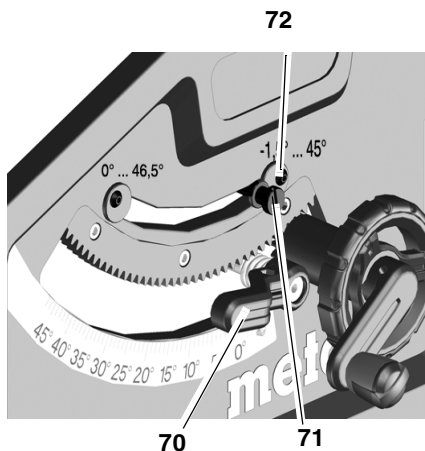
69

14. Kiinnitä sahausalusta.

15. Kiinnitä purusuojus.

8.2 Vasteen rajoittimen säätö

1. Säädä kulma-alueen vasteen rajoitinvipu (71) arvoon 0° / 45°.



2. Lukitse säädetty kallistuskulma kiristämällä kiristysvipu (70) kiinni.
3. Tarkista kallistuskulma:
 - 0° = suorassa kulmassa sahapöytään nähden
 - 45° erillisen kulmamitan kanssa.
 Jos mitat eivät täsmää tarkasti:
4. Avaa kulloisenkin epäkeskolevyn ristiuraruuvi (72) ja säädä epäkeskolevyä, kunnes kallistuskulma sahapöytään nähden on pääteasennoisissa tarkalleen 0° (= suorassa kulmassa), tai 45°.
5. Kiristä epäkeskolevyn ristiuraruuvi jälleen pitävästi kiinni.
6. Vasteen rajoittimen asetuksen jälkeen jälkikäädä tarvittaessa etupuolen kulma-asteikko.



Huomaus:

Kallistuskulman -1,5°...46,5° säätämiseksi vasteen rajoitinvipu täytyy vetää ulos.

8.3 Laitteen säilytys



Vaara!

Pidä laite poissa lasten ulottuvilta. Säilytä laitetta niin, että asiattomat eivät voi käynnistää sitä ja ettei kukaan voi loukata itseään sammutettuun laitteeseen.



Huomio!

Älä säilytä laitetta suojaamattomana ulkona tai kosteissa tiloissa.

8.4 Huolto

Sahan puhdistaminen

- Poista sahanpurut ja pöly pölynimurilla tai harjalla:
 - sahanterän säädön ohjainosat
 - moottorin tuuletusaukot
 - sahanterän suojakotelo
 - korkeudensäädin
 - kallistusohjain

Aina ennen käynnistämistä

Silmämääräinen tarkastus, onko

- sahanterän ja halkaisukiilan keskinäinen väli 3-5 mm.
- halkaisukiila sahanterän kanssa samalla linjalla.

Silmämääräinen tarkastus, ovatko verkkojohto ja verkkopistoke vaurioitumattomia; anna tarvittaessa sähköalan ammattilaisen vaihtaa vialliset osat.

Jokaisen poiskytkennän yhteydessä

Tarkasta, ettei sahanterän jälkipyörintä kestä yli 10 sekuntia; jos jälkipyörintä on pitempi, anna ammattisähköasentajan vaihtaa moottori.

1x kuukaudessa (päivittäisessä käytössä)

Poista sahanpurut pölynimurilla tai pensselillä; öljyä ohjauselementit kevyesti:

- kierretanko ja korkeussäädön ohjaustangot;
- kallistussegmentit.

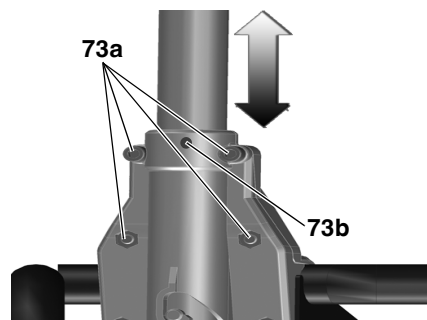
Aina 150 käyttötunnin välein

Tarkasta kaikki ruuviliitokset, kiristä tarvittaessa.

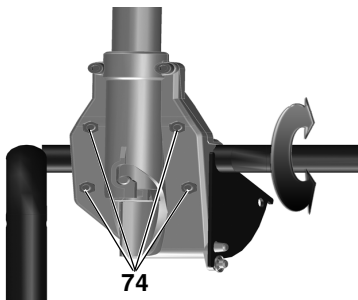
Tarvittaessa:

Säädä pöydänjalkojen ohjainholkit.

- Kierrä kuusiokoloruuveja (73a) myötöpäivään = ohjain raskasliikkeinen.
- Kierrä kuusiokoloruuveja (73a) vastapäivään = ohjain kevytliikkeinen.
- lisäksi tehtävä hienosäätö asetusruuvilla (73b).

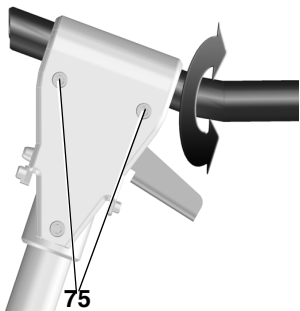


- Säädä etumaisen jalanpitimen ohjainholkit:
- Kierrä kuusiokoloruuveja (74) myötäpäivään = ohjain raskasliikkeinen.
- Kierrä kuusiokoloruuveja (74) vastapäivään = ohjain kevytliikkeinen.



Säädä taemman jalanpitimen ohjainholkit:

- Kierrä kuusiokoloruuveja (75) myötäpäivään = ohjain raskasliikkeinen.
- Kierrä kuusiokoloruuveja (75) vastapäivään = ohjain kevytliikkeinen.



Kiristä kaikki kuusiokoloruuvit tasaisesti.

9. Neuvot ja ohjeet

- Ennen työkappaleen sahaamista, suorita koesahaukset sopivilla hukakappaleilla.
- Aseta työkappale sahapöydälle siten, ettei se voi kaatua tai heilua (esim. taipunut lauta, aseta laudan kupera puoli ylöspäin).
- Käytä pituusvastetta samanmittaisten kappaleiden rationaaliseen sahaukseen.
- Pidä tukipöytien pinnat puhtaina.

10. Saatavilla olevat lisätarvikkeet

Käytä ainoastaan alkuperäisiä Metabolisätarvikkeita.

Käytä vain sellaisia lisätarvikkeita, jotka täyttävät tässä käyttöoppaassa ilmoitetut vaatimukset ja ominaistiedot.

Lisätarvikkeiden täydellinen valikoima katso www.metabo.com tai luettelo.

11. Korjaus



Vaara!

Sähkötyökalujen korjaustöitä saavat turvallisuussyistä suorittaa ainoastaan sähköalan ammattilaiset alkuperäisiä varaosia käyttäen!

Jos Metabo-sähkötyökalusi tarvitsee korjausta, ota yhteyttä Metabo-edustajaan. Osoitteet, katso www.metabo.com.

Varaosalistat voit imuroida osoitteesta www.metabo.com.

12. Hävittäminen



Sähkölaitteet eivät kuulu kotitalousjätteiden joukkoon!

Käytettyjä sähkö- ja elektronikalaitteita koskevan eurooppalaisen direktiivin

2002/96/EY mukaan käytöstä poistetut sähkölaitteet täytyy kerätä erikseen talteen ja toimittaa ympäristöystävälliseen kierrätykseen.

Loppuun käytettyjen laitteiden hävitysmahdollisuudet saat selville oman kuntasi tai kaupunkisi hallintoviranomaisilta.

Laitteen pakkausmateriaali on 100 %:sti kierrätyskelpoista

13. Ongelmat ja häiriöt



Vaara!

Aina ennen vian korjausta:

1. Kytke laite pois päältä.
2. Irrota verkkopistoke virtalähteestä.
3. Odota, kunnes terä on pysähtynyt täydellisesti.

Jokaisen viankorjauksen jälkeen tee kaikki turvalaitteet jälleen toimintakykyisiksi ja tarkasta niiden toimivuus.

Moottori ei käy

Uudelleenkäynnistyksestä on lauennut toimintaan. Kun päälle kytketyn koneen verkkopistoke kytketään virtalähteeseen tai sähköt palaavat sähkökatkoksen jälkeen, kone ei käynnisty:

- Kytke kone pois päältä ja sen jälkeen jälleen päälle.

Ei verkkojännitettä

- Tarkasta sähköjohto, pistoke, pistorasiasia ja sulake.

Moottori ylikuumentunut, esim. tylsän sahanterän tai kotelon purutukoksen seurauksena:

- Poista ylikuumentumisen aiheuttaja, anna jäähtyä muutaman minuutin. Kytke laite sitten uudelleen päälle.

Kierrosliku ei nouse riittävästi

Ylikuormitussuoja: kierrosliku kuormitettuna laskee VOIMAKKAASTI:

- Moottorin lämpötila on liian korkea! Anna koneen käydä kuormittamatta, kunnes kone on jäähtynyt.

Ylikuormitussuoja: kierrosliku kuormitettuna laskee HIEMAN:

- Konetta ylikuormitetaan. Työskentele edelleen vähennetyllä kuormituksella.

Ilmoitettua huippukierroslukua ei saavuteta - moottori saa liian alhaista verkkojännitettä:

- Käytä lyhyempää virtajohtoa tai suu-remmalla poikkileikkauksella varustettua virtajohtoa ($\geq 1,5 \text{ mm}^2$).
- Anna sähköalan ammattilaisen tarkastaa virtalähde.

Sahan tehokkuus laskee

Tylsä sahanterä (terän sivulla voi olla palojälkiä):

- Vaihda sahanterä (katso lukua "Huolto").

Purunpoisto tukossa

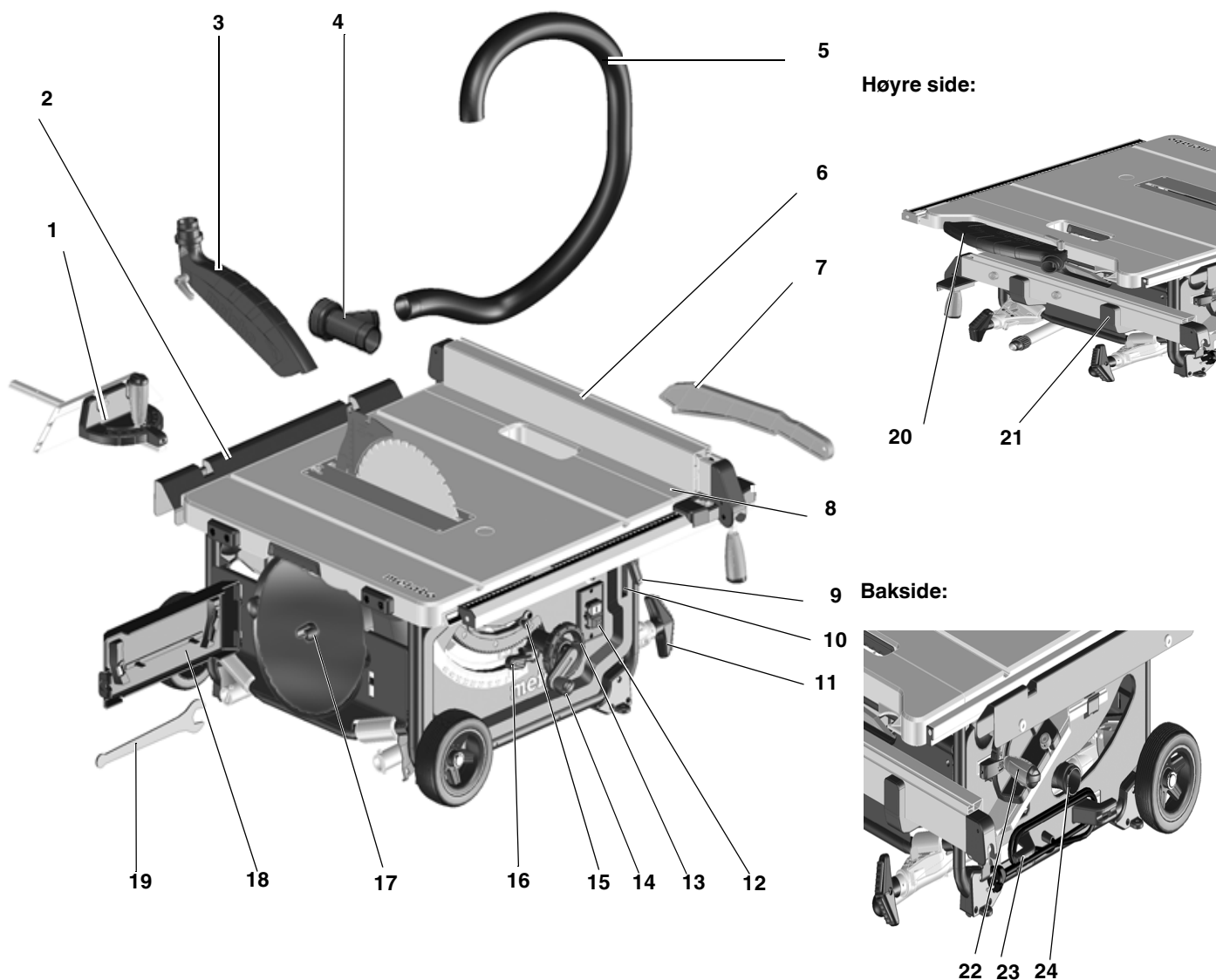
Puruimuria ei ole liitetty paikalleen tai imuteho on liian alhainen:

- Kytke puruimuri paikalleen tai lisää imutehoa (ilmavirran nopeus $\geq 20 \text{ m/sec}$ purunpoistoputken kohdalla).

14. Tekniset tiedot

Jännite	V	220 - 240 (1~ 50/60 Hz)
Teho ottoteho P ₁ antoteho P ₂	kW kW	2,00 kW S6 20% 1,27 kW S6 20%
Ottovirta	A	9
Sulake min.	A	16 (hidas)
Suojaluokka		IP 20
Nimelliskierrosluku kuormittamatta (kun 230V)	min ⁻¹	4200
Sahausnopeus (kun 230V)	m/s	57
Halkaisukiilan vahvuus	mm	2,3
Sahanaterä Sahanterän halkaisija (ulko) Sahanterän reikä (sisä) Sahausleveys Sahanterän rungon enimmäisvahvuus	mm mm mm mm	250 - 254 30 2,4 1,6
Sahauskorkeus pystysuoralla sahanterällä sahanterä 45°:een kulmassa	mm mm	0 ... 87 0 ... 50
Maks. sahausleveys rinnakkaisvasteen kanssa	mm	630
Maks. poikkileikkausleveys kulmavasteen kanssa	mm	200
Mitat ilman konejalustaa (P x L x K) konejalustan kanssa (P x L x K)	mm mm	740 x 750 x 355 790 x 945 x 850
Sahapöydän pituus Sahapöydän leveys	mm mm	670/970 715/995
Laitteen paino konejalustan kanssa	kg	33,4
Melupäästöarvot normin EN 61029 mukaan * A-äänepainetaso L _{pA} A-äänentehotaso L _{WA} Mittausepävarmuus (K _{pA} , K _{WA})	dB (A) dB (A) dB (A)	99 112 3
<p>* Päästöarvot Nämä arvot mahdollistavat sähkötyökalun päästöjen arvioimisen ja erilaisten sähkötyökalujen keskinäisen vertailun. Kulloisistakin käyttöolosuhteista, sähkötyökalun kunnosta tai käyttötarvikkeesta riippuen todellinen kuormitus voi olla kyseisiä arvoja suurempi tai pienempi. Huomioi arvioinnissa työtaut ja vähäisemmän kuormituksen jaksot. Määritä nämä tekijät huomioiden arvioitujen arvojen perusteella käyttäjän suojaamiseen vaadittavat toimenpiteet.</p>		

1. Oversikt over sagen



- 1 Tverranslag
- 2 Bordforlengelse
- 3 Sponhette
- 4 Avsugadapter
- 5 Avsugslange
- 6 Parallellanslag
- 7 Skyvepinne
- 8 Bordutvidelse
- 9 Klemhåndtak for bordutvidelse
- 10 Holder, skyvepinne
- 11 Pedal/håndtak
- 12 På/av-bryter
- 13 Hånddratt for innstilling av helningsvinkelen

- 14 Sveiv for å stille inn skjærehøyden
- 15 Helningsbegrensningsstopp
- 16 Klemhåndtak for å sette fast helningsvinkelen
- 17 Sagbladholder
- 18 Verktøyholder
- 19 U-nøkkel
- 20 Holder, sponhette
- 21 Underlag parallellanslag
- 22 Underlag tverranslag
- 23 Kabelholder
- 24 Sponutkast

- 3. Sikkerhet
- 4. Oppstilling
- 5. Før bruk
- 6. Bruk
- 7. Transport
- 8. Vedlikehold og pleie
- 9. Tips og triks
- 10. Tilgjengelig tilbehør
- 11. Reparasjon
- 12. Avhending
- 13. Problemer og feil
- 14. Tekniske data

2. Les dette først!



ADVARSEL – Les bruksanvisningen for å minimere skaderisikoen.

ADVARSEL - Les all sikkerhetsinformasjon og anvisninger. Dersom sikkerhetsinformasjonen og anvisningene ikke overholdes, kan det medføre elek-

Innhold

- 1. Oversikt over sagen
- 2. Les dette først!

trisk støt, brann og/eller alvorlige skader.

Oppbevar all sikkerhetsinformasjon og alle anvisninger for fremtidig bruk. Lån bare ut elektroverktøyet ditt sammen med disse dokumentene.

- Denne bruksanvisningen henviser seg til personer med teknisk basiskunnskap om håndtering av apparater av den typen som beskrives her. Har du ingen erfaring med slike apparater, bør du først be erfarne personer om hjelp.
- Produsenten påtar seg ikke ansvar for skader som oppstår på grunn av at bruksanvisningen ikke følges.

Informasjoner i denne bruksanvisningen er merket som følger:



Fare!
Advarsel mot personskader eller miljøskader.



Fare for elektrisk støt!
Advarsel mot personskader fra elektrisk strøm.



Fare for inntrekking!
Advarsel mot personskader ved at legedeler eller klær blir grepet fast.



OBS!
Advarsel mot materielle skader.



Henvisning:
Tilleggsinformasjoner.

3. Sikkerhet

3.1 Hensiktsmessig bruk

Maskinen er laget for å skjære på langs og på tvers av massivt tre, belagt tre, sponplater, møbelplater og lignende materialer.

Begrensninger ved saging av metall:

- Kun med egnet sagblad (se "Tilgjengelig tilbehør")
- Kun metall-legeringer (ikke hardmetall eller herdet stål)

Runde arbeidsemner må kun sages med egnet oppspenningsinnretning da de kan bli vridd av det roterende sagbladet.

Bruk et egnet anslag for sikker føring ved saging av flate arbeidsemner på høykant.

Apparatet skal ikke brukes til noting og falsing uten egnet verneutstyr.

Ikke bruk sirkelsagen til spalting (spor i arbeidsemnet)

Enhver annen bruk gjelder som ikke formålmessig og er forbudt. Produsenten er ikke ansvarlig for skader som forårsakes av ikke formålmessig bruk.

Ombygging av dette apparatet eller bruk av deler som ikke er kontrollert og godkjent av produsenten kan forårsake uforutsigelige skader.

3.2 Generell sikkerhetsinformasjon

OBS! Ved bruk av elektroverktøy må det tas hensyn til følgende grunnleggende sikkerhetstiltak for vern mot elektrisk støt, personskade og brannfare.

- Når du bruker denne maskinen skal du følge sikkerhetshenvisningene for å utelukke at personer eller gjenstander utsettes for fare.
- Følg de spesielle sikkerhetshenvisningene i hvert kapittel.
- Følg eventuelt lovdirektiver eller ulykkesforebyggende forskrifter for bruk av sirkelsager.



Generelle farer!

- Hold arbeidsområdet ditt i orden – uorden i arbeidsområdet kan forårsake ulykker.
- Vær oppmerksom. Pass på hva du gjør. Bruk fornuft når du arbeider. Ikke bruk maskinen når du er ukonsentrert.
- Ta hensyn til påvirkninger fra miljøet: Sørg for god belysning.
- Unngå unormal holdning. Sørg for å stå stødig, og hold alltid balansen.
- Bruk egnete underlag til lange arbeidsemner.
- Ikke bruk elektroverktøy på steder med brann- eller eksplosjonsfare.
- Dette apparatet må kun startes og brukes av personer som er fortrolig med sirkelsager og til enhver tid er seg bevisst om farene ved bruken av dem.
- Personer under 18 år må kun bruke denne maskinen i forbindelse med yrkesopplæring og under oppsyn av lærerpersonale.

- Hold uvedkommende, særlig barn, borte fra fareområdet. Ikke la andre personer berøre maskinen eller nettkabelen under drift.
- Maskinen må ikke overbelastes – bruk maskinen kun i det ytelsesområdet som er oppgitt i de tekniske data.



Fare ved elektrisitet!

- Ikke utsett denne maskinen for regn. Ikke bruk denne maskinen i fuktige eller våte omgivelser. Når du arbeider med denne maskinen må du ikke berøre jordete deler (f.eks. radiatorer, rør, komfyrer, kjøleskap).
- Ikke bruk nettkabelen for noe den ikke er bestemt for.



Fare for personskader og klemfare på bevegelige deler!

- Ikke bruk denne maskinen uten at beskyttelsesinnretningene er montert.
- Hold alltid tilstrekkelig avstand til sagbladet. Bruk eventuelt egnete hjelpemidler til matting. Hold tilstrekkelig avstand til drevne komponenter under drift.
- Vent til sagbladet står stille før du fjerner små biter av arbeidsemnet, trerester osv. fra arbeidsområdet.
- Ikke bruk trykk mot siden for å bremse sagbladet.
- Før du begynner vedlikeholdsarbeid skal du forsikre deg om at maskinen er skilt fra strømmettet.
- Når du kobler inn maskinen (for eksempel etter vedlikeholdsarbeid) skal du forsikre deg om at det ikke finnes noe monteringsverktøy eller løse deler i maskinen.
- Slå av maskinen når den ikke er i bruk.



Kuttfare også når skjæreverktøyet står stille!

- Bruk hansker når du skifter skjæreverktøy.
- Oppbevar sagbladene slik at ingen kan skade seg på dem.



Fare for at arbeidsemnet kastes tilbake (arbeidsemnet gripes av

sagbladet og slenges mot operatøren)!)

- Arbeid kun med korrekt innstilt spaltekniv.
- Spaltekniven og sagbladet må være tilpasset hverandre: Spaltekniven må ikke være tykkere en bredden av trekkspalten og ikke tynnere enn stambladet.
- Ikke legg arbeidsemnene på kant.
- Pass på at sagbladet er egnet for materialet i arbeidsemnet.
- Sag tynne arbeidsemner kun med fintannet sagblad.
- Bruk alltid skarpe sagblader.
- I tvilstilfelle, se om det finnes fremmedlegemer (f.eks. spiker eller skruer) i arbeidsemnet.
- Sag kun arbeidsemner som er så store at du kan holde dem sikkert under sagingen.
- Sag aldri flere arbeidsemner samtidig – heller ikke bunter av enkeltemner. Det er fare for ulykker hvis sagbladet ukontrollert får tak i enkelte emner.
- Fjern små biter fra arbeidsemnet, trerester osv. fra arbeidsområdet – sagbladet må stå stille.



Fare for inntrekking!

- Pass på at ingen legemsdeler eller klesplagg blir grepet og trukket inn av roterende komponenter (**ingen** slips, **ingen** hansker, **ingen** klesplagg med vide ermer; hvis du har langt hår må du bruke hårnett).
- Sag aldri i arbeidsemner som har
 - Tau
 - Snorer
 - Bånd
 - Kabler eller
 - Metalltråder på seg eller som inneholder slike materialer.



Fare ved utilstrekkelig personlig verneutstyr!

- Bruk hørselsvern.
- Bruk vernebriller.
- Bruk støvmaske.
- Bruk egnet arbeidstøy.
- Det anbefales å bruke skliskre sko ved arbeider utendørs.



Fare ved trestøv!

- Noen typer trestøv (f.eks. fra eik, bøk og ask) kan forårsake kreft ved innånding. Bruk alltid avsugsanlegg under arbeidet. Avsugsanlegget må oppfylle de verdiene som er oppført i de Tekniske data.
- Pass på at det kommer så lite trestøv som mulig inn i omgivelsene under arbeidet:
 - Fjern oppsamlinger av trestøv i arbeidsområdet (ikke pust det vekk!);
 - Utbedre utettheter i avsugsanlegget;
 - Sørg for god beluftning.



Fare ved tekniske endringer, eller ved bruk av deler som ikke er kontrollert og godkjent av produsenten

- Monter denne maskinen nøyaktig etter anvisningen.
- Bruk kun deler som er godkjent av produsenten. Dette gjelder særlig for:
 - Sagblader (bestillingsnummer se Tilgjengelig tilbehør);
 - Sikkerhetsinnretninger (bestillingsnummer se Reservedelsliste).
- Ikke gjør noen forandringer på delene.



Fare ved feil på maskinen!

- Stell maskinen og tilbehøret omhyggelig. Følg vedlikeholdsforskriftene.
- Kontroller apparatet før hver bruk om det er skadet: Før videre bruk av apparatet må det undersøkes omhyggelig om sikkerhetsinnretninger, verneinnretninger eller lett skadete deler fungerer feilfritt og formålsmessig. Kontroller om de bevegelige delene fungerer feilfritt og ikke klemmer. Alle deler må være riktig montert og oppfylle alle betingelser for å sikre at maskinen kan brukes riktig.
- Skadete verneinnretninger eller deler må repareres riktig eller skiftes ut av et anerkjent verksted. La et kundeserviceverksted skifte ut skadete brytere. Ikke bruk denne maskinen når bryteren ikke kan slås av og på.

- Hold håndtakene tørre og frie for olje og fett.



Fare fra støy!

- Bruk hørselsvern.
- Pass på at spaltekniven ikke er bøyd. Hvis spaltekniven er bøyd, trykker den arbeidsemnet mot siden mot sagbladet. Dette forårsaker støy.



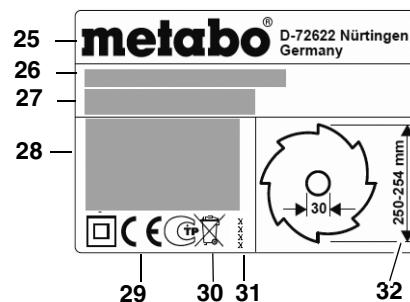
Fare på grunn av blokkerte arbeidsemner eller deler av arbeidsemner!

Hvis en blokkering opptrer:

1. slå av apparatet,
2. trekk ut kontakten,
3. bruk hansker,
4. Fjern blokkeringen med et egnet verktøy.

3.3 Symboler på apparatet

Angivelser på typeskiltet:



- (25) Fabrikant
- (26) Serienummer
- (27) Apparatbetegnelse
- (28) Motordata (se også „Tekniske data“)
- (29) CE-merking – dette apparatet overholder EU-direktivet i henhold til overensstemmelseserklæringen
- (30) Avhendingssymbol – apparatet avhendes hos produsenten
- (31) Byggeår
- (32) Dimensjoner for godkjente sagblader

Sikkerhetstegn

Fare!
Mislighold av følgende advarsler kan føre til alvorlige person- eller materielle skader.



Les bruksanvisningen.



Ikke berør sagbladet mens det er i drift.



Bruk vernebriller og hørselvern.



Ikke bruk apparatet i fuktige eller våte omgivelser.

3.4 Sikkerhetsinnretninger**Spaltekniv**

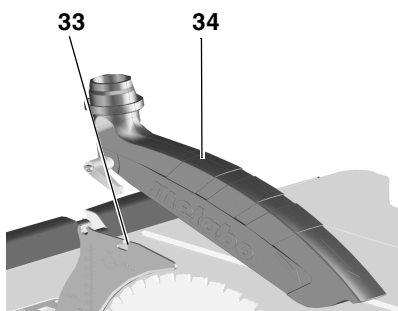
Spaltekniven (33) forhindrer at tennene på vei oppover får tak i arbeidsemnet og slenger det mot brukeren.

Spaltekniven må alltid være montert når sagen er i bruk.

Sponhette

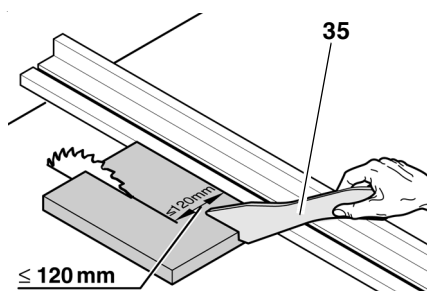
Sponavsugget (34) beskytter mot utilsikket berøring av sagbladet og mot spon som blir slengt rundt.

Sponhetten må alltid være montert når sagen er i bruk.

**Skyvepinne**

Skyvepinnen (35) tjener som en forlengelse av hånden og sørger for en sikker føring av arbeidsemnet forbi sagen uten å risikere uaktsom berøring av sagbladet.

Skyvepinnen må alltid brukes hvis avstanden mellom sagbladet og et parallellanslag er mindre enn 120 mm.



Skyvepinnen må føres i en vinkel på 20° ... 30° mot overflaten på sagbordet.

Når skyvepinnen ikke er i bruk, må den oppbevares sammen med maskinen.

Hvis skyvepinnen er skadet må den skiftes ut.

4. Oppstilling

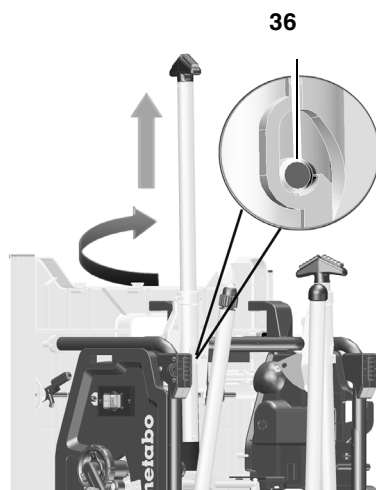
Sørg for å stå stødig, og hold alltid balansen.

Oppstilling uten maskinstativ:

1. To personer løfter sagen ut av emballasjen.
2. Sett sagen på et stabilt bord eller en arbeidsbenk.
3. Skru sagen fast i bordet eller arbeidsbenken.

Oppstilling med maskinstativ:

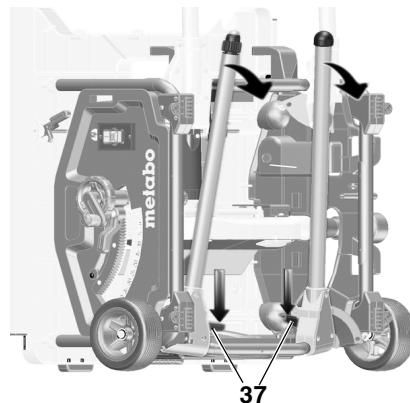
1. To personer løfter apparatet ut av emballasjen.
2. Sett apparatet på gulvet.
3. Løft apparatet i håndtakene og still det på høykant
4. Trekk ut (36) håndtakene, vri dem og la dem klikke på plass.



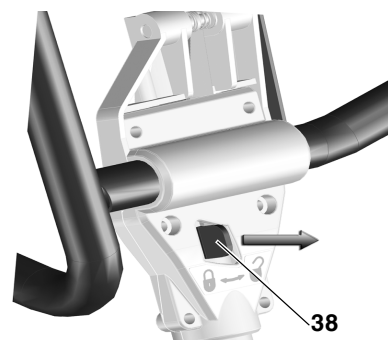
5. Klapp ut begge de nedre bordbeina. Det gjør du ved å trykke den røde

svinghendelen(37) nedover (med foten eller hånden) og vippe ned bordbeina.

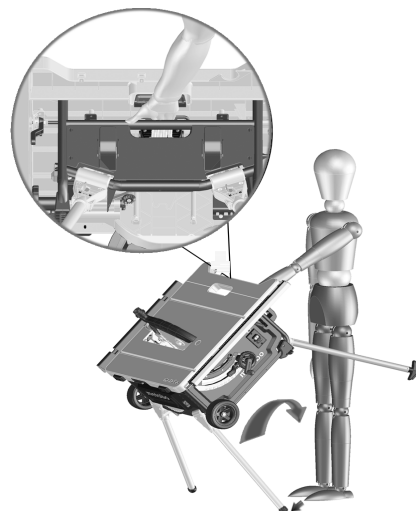
6. Vipp apparatet litt bakover og trykk begge bordbeina nedover. De røde svinghendlene (37) må klikke på plass.



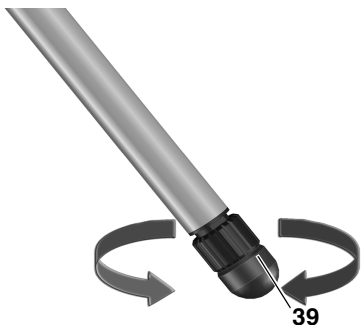
7. Klapp ut begge de øvre bordbeina. Det gjør du ved å skyve de røde svinghendlene (38) mot høyre og vippe ned bordbeina. De røde svinghendlene på klikke på plass.



8. Ta tak i sagen midt på det øvre ram-mestativet. Trekk sagen opp og sett den på plass. (Hold foten mot den justerbare foten for å unngå at sagen sklir når du monterer den).



9. Utlijn ujevnheter i underlaget (39) med den innstillbare foten.



5. Før bruk

5.1 Montering

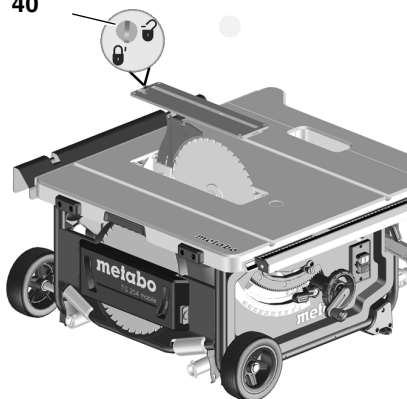
Spaltekniv

i Merk:

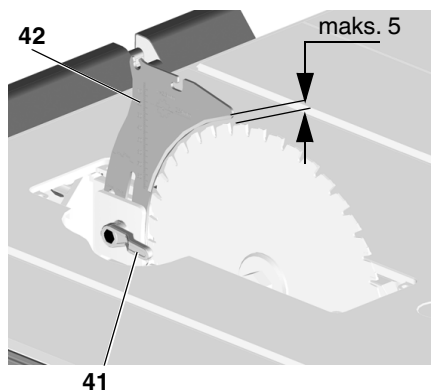
Spaltekniven er korrekt innstilt ved levering. Det er bare nødvendig å rette den inn ved oppstart når spaltekniven har forskjøvet seg under transport.

1. Sveiv sagbladet helt opp.
2. Vri skruen (40) mot klokken, løft bordinnlegget og ta det ut.

40



3. Løsne (41) festehendelen (vri den mot klokka!).
4. Trekk spaltekniven (42) oppover fra den nederste transportstillingen til den stopper.



5. Kontrollere innretningen av spaltekniven:

- Avstanden mellom ytterkanten av sagbladet og spaltekniven skal være **mellom 3 og 5 mm**.
- Spaltekniven må stå i flukt med sagbladet.



Fare!

Spaltekniven er en del av sikkerhetsinnretningene. Den må være korrekt montert for at bruken av sagen skal være trygg:

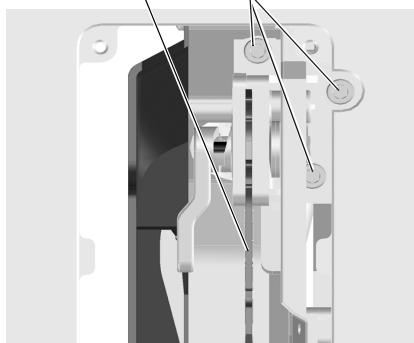
Bare når det er nødvendig å stille inn spaltekniven på nytt:

1. Løsne (41) festehendelen (vri den mot klokka!).
2. Still inn spaltekniven (42) vertikalt: Avstanden mellom ytterkanten av sagbladet og spaltekniven skal være mellom 3 og 5 mm.
3. Trekk til (41) festehendelen (vri den med klokka!).

Stille inn oppretting mot siden: Spaltekniv (43) og sagblad må stå nøyaktig i flukt.

4. Løsne tre (44) unbrakoskruer.
5. Still inn spaltekniven (43) så den flukter med sagbladet.

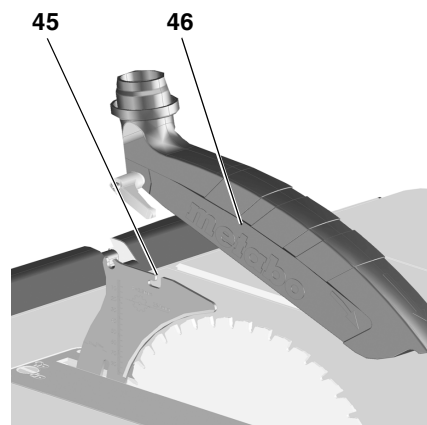
43 44



6. Trekk til de tre (44) unbrakoskruene.
7. Fest bordinnlegget og lås det med (40) skruen.

Montering av sponhetten

1. Sveiv sagbladet helt opp.
2. Monter sponhetten (46) på det fremre opptaket på (45) spaltekniven.
3. Trekk sponhetten godt til med klemhåndtaket.



5.2 Tilkobling til strømmettet



Fare! Elektrisk spenning

- Bruk apparatet kun i tørre omgivelser.
- Bruk kun apparatet med en strømkilde som oppfyller følgende krav (se også „Tekniske data“):
 - Stikkontakter må være installert, jordet og testet iht. forskriftene.
 - Nettspenning og -frekvens må stemme overens med de data som er angitt på apparatets typeskilt.
 - Sikring med 30 mA jordfeilbryter



Henvend deg til el-verket eller din elektriker hvis du har spørsmål om din hustilkobling oppfyller disse kravene.

- Legg ut den elektriske kablen slik at den ikke hindrer arbeidet og ikke kan skades.
- Den elektriske kablen må ikke utsettes for varme, aggressive væsker eller skarpe kanter.
- Som skjøteledning må det bare brukes gummikabel med tilstrekkelig diameter (se „Tekniske data“).
- Ute må det bare brukes skjøteledninger som er tillatt for utendørs bruk og merket i henhold til dette.
- Ikke dra støpselet ut av stikkontakten etter kablen.
- Unngå utilsiktet start: Forsikre deg om at på/av-bryteren er av når du setter i kontakten.

6. Betjening

Fare for ulykker!

Sagen må kun betjenes av én person om gangen. Andre personer må kun oppholde seg ved sagen for å gi eller ta i mot arbeidsemner på trygg avstand.

Kontroller før arbeidet at følgende er i orden:

- Strømkabel og støpsel;
- På/Av-bryter
- Spaltekniv
- Sponhette
- Matchhjelp (skyvepinne, skyvekloss og grep).

Bruk personlig verneutstyr:

- Vernemaske mot støv
- Hørselsvern
- Vernebriller.

Innta riktig arbeidsstilling for å sage:

- Foran på betjeningsiden;
- Frontalt mot sagen;
- Til venstre for sagbladets fluktlinje;
- Ved tomansdrift må den andre personen holde tilstrekkelig avstand til sagen.

Bruk følgende etter behov mens arbeidet pågår:

- Egnete underlag til arbeidsemnene – hvis arbeidsemnene faller ned fra bordet etter gjennomsaging;
- Sponavsugsanlegg

Unngå typiske betjeningsfeil:

- Ikke bruk trykk fra siden for å bremse sagbladet. Det er fare for tilbakekast.
- Trykk alltid arbeidsemnet ned på bordet under saging, og pass på at det ikke klemmer. Det er fare for tilbakekast.
- Sag aldri flere arbeidsemner samtidig – heller ikke bunter av enkeltemner. Det er fare for ulykker hvis sagbladet ukontrollert får tak i enkelte emner.

Fare for inntrekking!

Skjær aldri arbeidsemner hvis det finnes tau, snorer, bånd, kabel eller

ståltråd på dem, eller hvis de inneholder slike ting.

6.1 Sponavsugsanlegg/universalsuger

Fare!

Noen typer trestøv (f.eks. fra eik, bøk og ask) kan forårsake kreft ved innånding. Bruk alltid et egnet sponavsugsanlegg når du arbeider i lukkede rom. Avsugsanlegget må oppfylle følgende krav:

- Må passe til diameteren på avsugstussen (sponhette 38 mm; sponkasse 35/44 mm);
- Luftmengde $\geq 460 \text{ m}^3/\text{t}$;
- Undertrykk på avsugstussen for sagen $\geq 530 \text{ Pa}$;
- Lufthastighet på avsugstuss for sagen $\geq 20 \text{ m/s}$.

Avsugsstussene for sponavsugget befinner seg på sagbladkassen og på sponhetten.

Se også bruksanvisningen til avsugsanlegget!

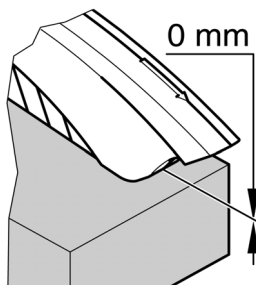
Bruk uten sponavsugsanlegg er bare mulig utendørs.

6.2 Innstilling av skjærehøyden

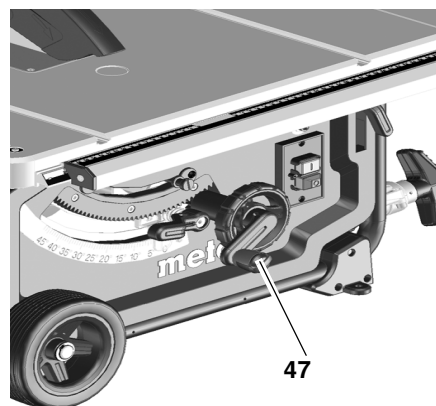
Fare!

Legemsdeler eller gjenstander i innstillingsområdet kan bli tatt av det roterende sagbladet! Skjærehøyden må kun innstilles når sagbladet står stille!

Sagbladets skjærehøyde må tilpasses høyden på arbeidsemnet: Den nedre forkanten på sponhetten må ligge på arbeidsemnet.



- Innstill skjærehøyden ved å dreie på håndhjulet (47).



i Kjør alltid sagbladet nedenfra til ønsket stilling for å kompensere mulig slark i høydejusteringen.

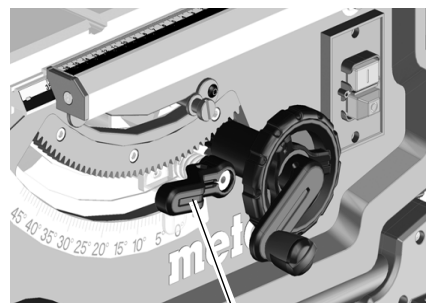
6.3 Skråstilling av sagbladet

Fare!

Legemsdeler eller gjenstander i innstillingsområdet kan bli tatt av det roterende sagbladet! Skjærehøyden må kun innstilles når sagbladet står stille!

Helningen på sagbladet kan stilles inn mellom $-1,5^\circ$ og $46,5^\circ$.

1. Løsne klemhåndtak (48).
2. Innstill ønsket sagbladhelning.



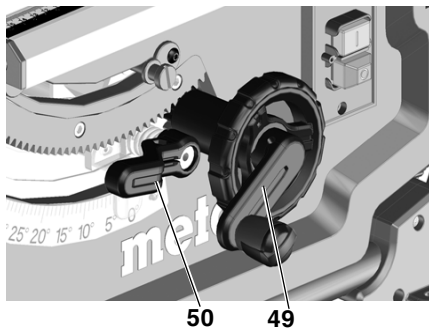
3. Lås fast den innstilte helningsvinkelen ved å trekke fast klemhåndtaket (48).

Håndratt for skjærehøydeinnstilling

Skjærehøyden kan stilles inn ved å dreie på håndhjulet (49).

Klemhåndtak for innstilling av helningsvinkel

Ved å løsne klemhåndtaket (50) kan sagbladet stilles inn mellom $-1,5^\circ$ og $46,5^\circ$.

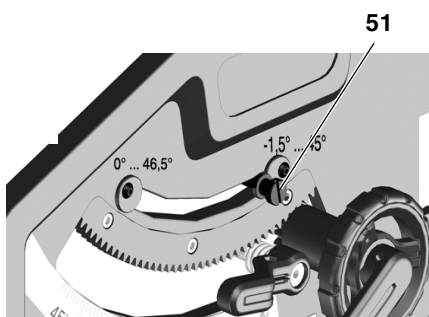


For at den innstilte helningsvinkelen ikke skal kunne forandre seg mens du sager, må den settes fast med klemhåndtaket (50).

Håndtak for omkobling av helningsanlag

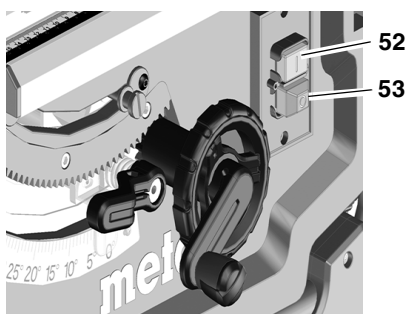
Helningsinnstillingen stopper ved 0° og ved 45°. For spesielle gjæringskutt (baksnitt) kan helningsvinkelen økes med 1,5° i begge retninger.

- Trekk ut helningsbegrensningsstoppen (51) og sett den over den høyre eksenterskiven = helningsvinkelen på sagbladet kan stilles inn mellom – 1,5° og 45°.
- Trekk ut helningsbegrensningsstoppen (51) og sett den over den venstre eksenterskiven = helningsvinkelen på sagbladet kan stilles inn mellom 0° og 46,5°.



På/av-bryter

- Slå av = trykk på den nedre (52) bryteren.
- Slå på = trykk på den øvre (53) bryteren i 1–2 sek.

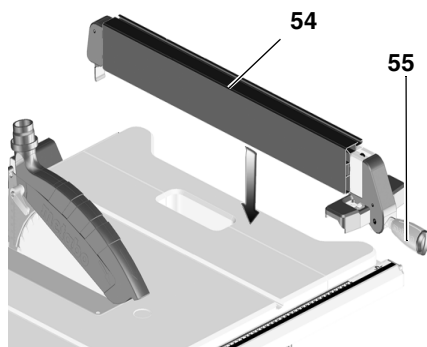


6.4 Sille inn parallellanslag

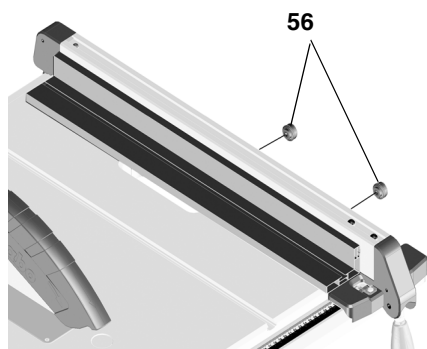
For parallellanslaget brukes den lange anslagsprofilen (54). Den monteres på styreprofilen på forsiden av sagen.

- Sett parallellanslaget til høyre for sagbladet.
Markeringen i lupen viser den innstilte avstanden mellom parallellanslaget og sagbladet på skalaen.
- Løsne klemhåndtaket (55) på parallellanslaget og juster parallellanslaget til markeringen i lupen viser ønsket avstand til sagbladet.

Trykk klemhåndtaket(55) nedover for å feste det.



- Anslagsprofilen (54) må stå parallelt med sagbladet under saging med parallellanslag og være låst med klemhåndtaket (55). Det gjør du ved å trykke klemhåndtaket nedover.
- Fingermuttere (56) til feste av anslagsprofilen. Anslagsprofilen kan tas av og flyttes (56) når begge fingermutterne er løsnet:



Lav anleggskant:

- Til saging av flate arbeidsemner
- Når sagbladet har helning

Høy anleggskant:

- For saging av høye arbeidsemner (maks. 87 mm)

6.5 Justere pekeren på parallellanslaget

1. Rett opp parallellanslaget på sagbladet.
2. Løsne skruen på viseren for parallellanslaget.
3. Still inn slik at pekeren på parallellanslaget og „O“ på skalabåndet stemmer overens.
4. Trekk til skruen på pekeren til parallellanslaget igjen

Merk:

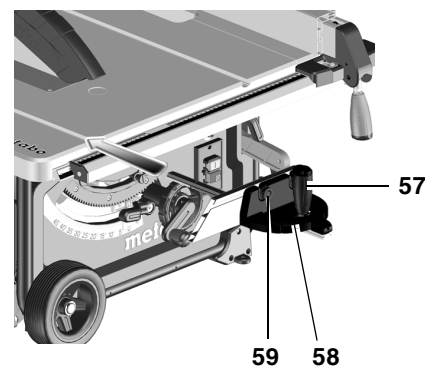
For å unngå å klemme arbeidsemnet ved saging med parallellanslag: Skyv parallellanslaget helt til høyre og still deretter inn ønsket skjærebredde.

Merk:

Juster parallellanslaget (etter behov): For at emnet ikke skal bli klemt mellom parallellanslaget og sagbladet, må parallellanslaget rettes inn parallelt til sagbladet, ev. stilles inn slik at det er maks. 0,3 mm åpning bakover. For å justere må du løsne de to skruene på oversiden av parallellanslaget. Stram deretter til igjen.

6.6 Stille inn tverranslag

Tverranslaget (58) skyves forfra inn i sporet i sagbordet.



For vinkelkutt kan tverranslaget justeres mot begge sider med 60°.

For vinkelkutt på 45° og 90° finnes tilsvarende anslag.

Innstille en vinkel: Løsne klemhåndtaket (57) ved å vri det mot urviseren.

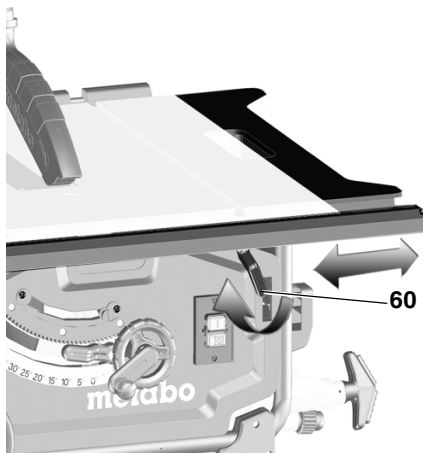


Fare for personskade!
Klemhåndtaket må være trukket fast under saging med tverranslag.

Forsatsprofilen kan forskyves eller tas av ved å løsne fingermutterne (59).

6.7 Stille inn bordutvidelse

Bordutvidelsen utvider bæreflaten, slik at også større arbeidsemner blir holdt sikkert.



- For å innstille bordutvidelsen må klemhåndtaket (60) løsnes.

⚠ Fare for personskade!
Klemhåndtaket må alltid være trukket fast under saging med tverranslag.

Lese av skalabåndet under arbeide med parallellanslag

På hvilken skala skjærebredden blir lest av, er avhengig av hvordan anslagsprofilen på parallellanslaget er montert:

- Høy anleggskant = Skala med sort skrift på hvit bakgrunn.
- Lav anleggskant = Skala med hvit skrift på sort bakgrunn.

Ved små skjærebredder blir bordutvidelsen ikke trukket ut. Skjærebredden blir lest av på den høyre skalaen med viseren for parallellanslaget:

- Høy anleggskant: Skjærebredde fra 0 til 35 cm mulig.
- Lav anleggskant: Skjærebredde fra 0 til 29,5 cm mulig.

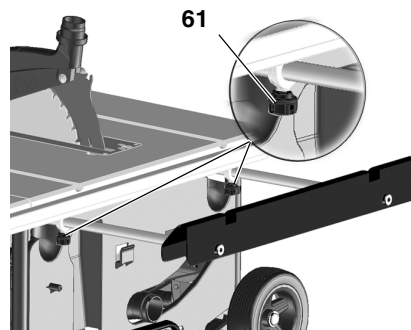
Når du skal sage større arbeidsemner, må du trekke ut bordutvidelsen.

1. Skyv parallellanslaget til endeposisjonen på skalaen.
2. Trekk ut bordutvidelsen og still inn parallellanslaget på ønsket avstand. Skjærebredden blir lest av på den venstre skalaen med viseren for skalabåndet:

6.8 Still inn bordforlengelse

Bordforlengelsen utvider bæreflaten, slik at også større arbeidsemner blir holdt sikkert.

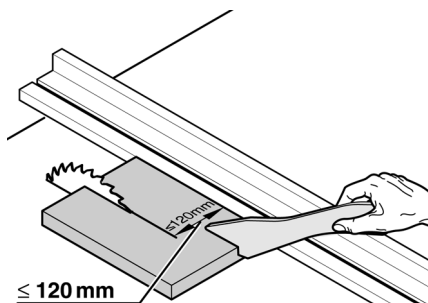
1. For å trekke ut bordforlengelsen må begge (61) fingerskruene løsnes.



2. Trekk ut bordforlengelsen og still den inn på ønsket avstand.
3. Skru til begge fingerskruene igjen.

6.9 Saging

⚠ Fare!
Skyvepinnen må alltid brukes hvis avstanden mellom sagbladet og et parallellanslag er mindre enn 120 mm.



Rett kutt

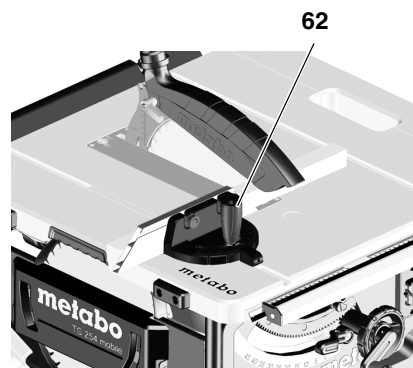
1. Still inn og sett fast helningsvinkelen.
2. Still inn skjærehøyden. Forkanten av sponhetten må ligge helt ned på arbeidsemnet.
3. Still inn parallellanslaget.
4. Start sagan.
5. Skyv arbeidsemnet jevnt bakover og sag gjennom i en arbeidsoperasjon.
6. Slå av maskinen hvis du ikke vil arbeide videre med en gang.

Skråkutt

1. Tverranslaget skyves forfra inn i sporet i sagbordet.
2. Still inn ønsket vinkel etter at klemhåndtaket (62) på tverranslaget er

løsnet og skru fast klemhåndtaket igjen.

3. Still inn sideavstanden mellom forsatsprofil og sagblad:
 - Løsne fingermutteren og flytt forsatsprofilen.
 - Skru fast fingermutteren.



4. Trykk arbeidsemnet mot tverranslaget.
5. Skjær gjennom arbeidsemnet ved å skyve tverranslaget forover.
6. Slå av apparatet hvis du ikke skal jobbe videre med en gang

7. Transport

⚠ Fare!
Før hver transport:

- Slå av maskinen.
- Vent til sagbladet står stille.
- Trekk ut kontakten.
- Sveiv sagbladet helt ned.
- Still sagbladets helningsvinkel på 0° og lås det med klemhåndtaket.
- Demonter påsatte deler (sponhette, sponavsug). Oppbevar sponhetten på sagbordet.
- Rull opp strømkabelen på kabelrullen.

Kun apparat med maskinstativ:

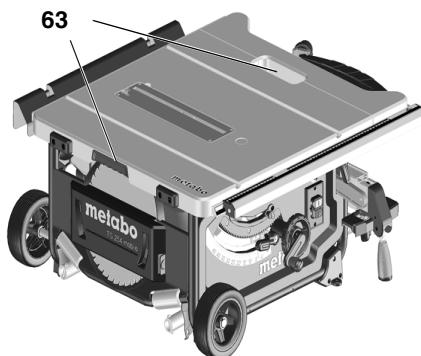
- Løft apparatet i rammestativet og sving det bakover. Still apparatet på høykant og klapp inn de øvre beina. De røde svinghendlene må klikke på plass igjen.
- Sving apparatet bakover og klapp inn de nedre beina. De røde svinghendlene på klikke på plass igjen.
- Skyv inn håndtaket og sett fra deg apparatet.



Klemfare

Lås den uttrukede bordutvidelsen med klemhåndtaket.

Bruk håndtakene på siden av bordet for å bære (63) apparatet.



OBS!

Ikke bær maskinen i beskyttelsesinnretningene, bordutvidelsen eller i betjeningselementene!

Mobil transport:

- Trekk ut håndtaket, vri det og la det klikke på plass.
- Trekk eller skyv saken ved hjelp av håndtaket



Bruk om mulig originalemballasjen ved forsendelse.

8. Vedlikehold og stell



Fare!

Alltid før vedlikeholds- og rengjøringsarbeid:

1. Slå av maskinen.
2. Vent til saken står stille.
3. Trekk ut kontakten.
 - Etter vedlikehold og rengjøring må alle sikkerhetsinnretninger settes i drift igjen og kontrolleres.

- Skadde deler, særlig sikkerhetsinnretninger, må kun skiftes ut med originaldeler, da deler som ikke er prøvd og godkjent av produsenten kan forårsake uforutsigelige skader.
- Vedlikeholds- eller reparasjonsarbeider utover det som er beskrevet i dette kapittelet må kun utføres av fagfolk.



Fare!

Hvis innleggsskiven er skadet er det fare for at små gjenstander kan klemmes fast mellom innleggsskiven og sagbladet og dermed blokkere sagbladet. Skift straks ut skadete innleggsskiver!

8.1 Utskifting av sagbladet



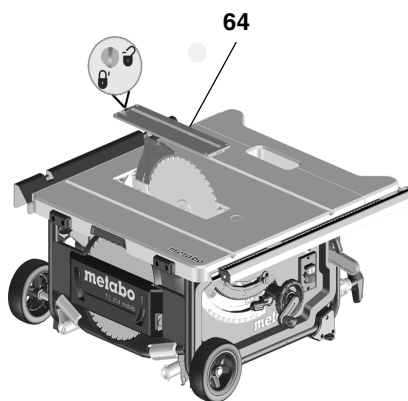
Fare!

Rett etter saging kan sagbladet være svært varmt – fare for forbrenninger! Vent til sagbladet er avkjølt. Ikke rengjør sagbladet med brennbar væske.

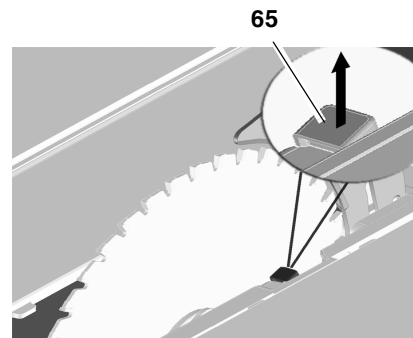
Det er fare for kutt, selv når sagbladet står stille. Bruk hansker når du skifter ut sagblad.

Pass på sagbladets dreieretning når du setter det sammen!

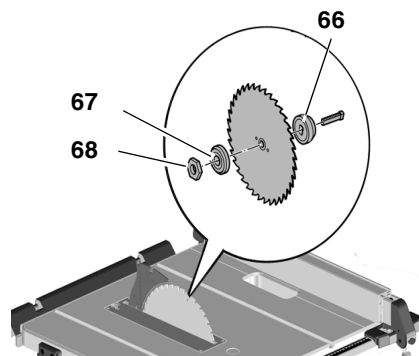
1. Sveiv sagbladet helt opp.
2. Demonter sponhetten.
3. Løsne og ta ut innleggsskiven (64).



4. Vri på strammemutteren (68) med fastnøkkelen og trekk samtidig hendelen på (65) sagbladlåsen oppover, til den klikker på plass.



5. Hold fast hendelen og skru av strammemutterne med klokka.
6. Ta spennmutter (68), ytre sagbladflens (67) og sagblad fra sagbladakselen.



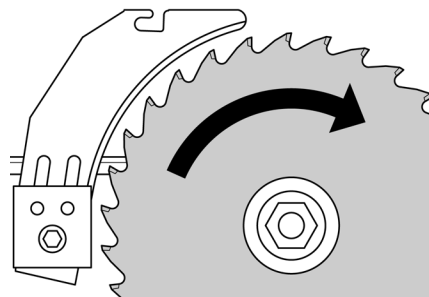
7. Rengjør spennflatene på sagbladflensen (66) og (67) samt sagbladet.



Fare!

Ikke bruk rengjøringsmiddel (f.eks. til å fjerne rester av kvae) som kan angripe maskinens deler av lettmetall og dermed forringe maskinens styrke.

8. Skyv den indre sagbladflensen (66) på motorakselen.
9. Sett på det nye sagbladet (pass på dreieretningen!).



Fare!

Bruk kun sagblader som er i henhold til angivelsene i Tekniske data og Norm EN 847-1. På grunn av sentrifugalkraften kan deler på uegnete eller skadde sagblader bli slynget

ut med eksplosiv kraft.

Ikke bruk:

- Sagblader der høyeste tillatte turtall er lavere enn sagbladakseleens nominelle turtall (se „Tekniske data“)
- Sagblader av høylegert hurtigarbeidsstål (HS eller HSS);
- Sagblader med smalere skjærebredde eller tykkere stambladtykkelse enn tykkelsen på spaltekniiven.
- Sagblader med synlige skader;
- Kutteskiver.



Fare!

- Bruk kun originaldeler for å montere sagbladet.
- Ikke bruk løse reduksjonsringer, sagbladet kan ellers løsne.
- Sagblader må monteres slik at de roterer uten ubalanse eller slag og slik at de ikke kan løsne.

10. Skyv på ytre sagbladflens (67).

11. Skru opp (68) strammemutteren (venstregjenget!). Vri på strammemutteren (68) med fastnøkkelen og trekk samtidig hendelen på (65) sagbladlåsen oppover, til den klikker på plass.

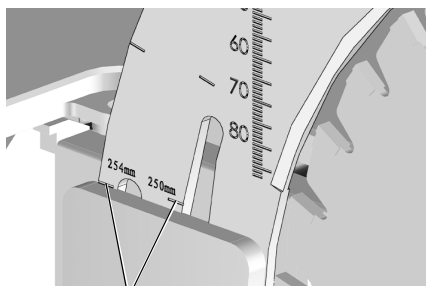
12. Hold fast hendelen og skru til strammemutterne for hånd mot klokka.



Fare!

- Ikke bruk forlengelse på verktøyet til å skru fast sagbladet.
- Ikke slå på verktøyet for å trekke til spennskruen.

13. Still inn spaltekniiven i henhold til (69) sagbladstørrelsen. (Spaltekniivinnstilling, se 5.1)



69

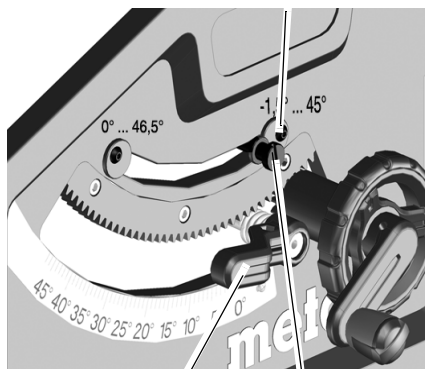
14. Fest innleggskiven.

15. Monter sponhetten.

8.2 Innstilling av anslagsbegrensning

1. Still inn anslagsbegrensningshendelen (71) for vinkelområdet 0° / 45°.

72



70

71

2. Lås fast den innstilte helningsvinkelen ved å trekke fast klemhåndtaket (70).

3. Kontroller helningsvinkelen:

- 0° = i rett vinkel til sagbordet
- 45° med separat vinkelmål.

Dersom du ikke får stilt inn disse verdiene nøyaktig:

4. Løsne stjerneskrue (72) på den aktuelle eksenterskiven og still inn eksenterskiven til helningsvinkelen mot sagbordet i endeposisjonene er henholdsvis nøyaktig 0° (= rettviklet) og 45°.

5. Trekk til stjerneskrue på eksenterskiven.

6. Etter at du har stilt inn anslagsbegrensningen, må du justere vinkelskalaen på fremsiden tilsvarende.



Merk:

For å stille inn helningsbegrensningen fra -1,5° til 46,5°, må anslagsbegrensningshendelen trekkes ut.

8.3 Oppbevaring av maskinen



Fare!

Oppbevar apparatet utilgjengelig for barn. Oppbevar apparatet på en slik måte at det ikke kan startes av uved-

kommende, og at ingen kan skade seg på det.



OBS!

Ikke oppbevar maskinen ubeskyttet utendørs eller i fuktige omgivelser.

8.4 Vedlikehold

Rengjøring av sagen

- Fjern spon og støv med støvsuger eller børste fra:
 - Sagbladets justeringsinnretning
 - Motorens luftespalter
 - Sagbladkasse.
 - Høydeinnstilling
 - Svingføring

Hver gang før maskinen startes

Visuell kontroll om

- Avstand sagblad – spaltekniiv 3 til 5 mm.
- Spaltekniiven er i flukt med sagbladet.

Kontroller visuelt at strømkabelen og støpselet ikke er skadet. Defekte deler må skiftes ut av en elektriker.

Hver gang den slås av

Kontroller om sagbladet fortsetter å gå i mer enn 10 sekunder. Hvis det går lenger, må motoren skiftes ut av elektrofagfolk.

1x i måneden (ved daglig drift)

Fjern sagspon med støvsuger eller kost, og smør styringene med litt olje:

- Høydeinnstillingens gjengestang og styrestang
- Svingsegmentene

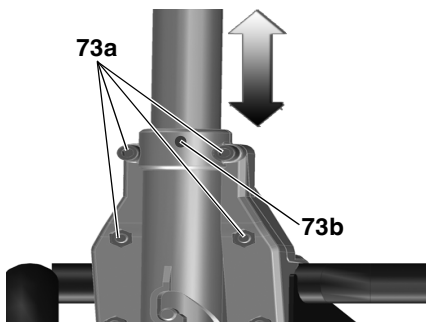
Hver 150. driftstime

Kontroller alle skruer og bolter, ettertrekk om nødvendig.

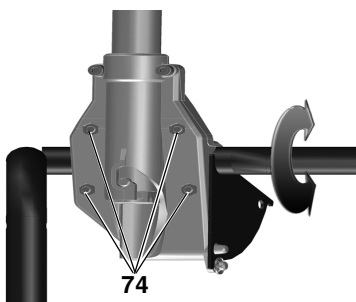
Ved behov:

Still inn føringshylsene på bordbeina.

- Vri unbrakoskruene (73a) med klokka = tyngre føring.
- Vri unbrakoskruene (73a) mot klokka = lettere føring.
- Ekstra finjustering ved hjelp av settskrue (73b).

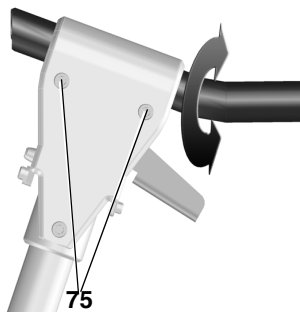


- Still inn føringshylsene på den fremre beinholderen:
- Vri unbrakoskruene (74) med klokka = tyngre føring.
- Vri unbrakoskruene (74) mot klokka = lettere føring.



Still inn føringshylsene på den bakre beinholderen:

- Vri unbrakoskruene (75) med klokka = tyngre føring.
- Vri unbrakoskruene (75) mot klokka = lettere føring.



Trekk til alle unbrakoskruene like mye.

9. Tips og triks

- Gjør prøvecutt i rester av passende materialer før du sager arbeidsemnene.
- Legg alltid arbeidsemnet slik på sagbordet at det ikke kan velte eller vikle (legg f.eks. et vridt bord med den utoverbøyde siden opp).
- Bruk lengdeanslaget for å sage like lange arbeidsemner rasjonelt.
- Hold bordoverflatene rene.

10. Tilgjengelig ekstrautstyr

Bruk kun originalt Metabo-tilbehør.

Bruk kun tilbehør som oppfyller kravene og spesifikasjonene som er nevnt i denne bruksanvisningen.

Det komplette tilbehørsprogrammet finner du på www.metabo.com eller i katalogen.

11. Reparasjon



Fare!

Reparasjoner på elektroverktøy skal av sikkerhetsmessige årsaker kun utføres av en elektriker med originale reservedeler!

Ta kontakt med din Metabo-forhandler dersom du har Metabo elektroverktøy som må repareres. Adresser på www.metabo.com.

Du kan laste ned reservedelslister fra www.metabo.com.

12. Avhending



Elektriske apparater skal ikke kastes i husholdningsavfallet!



I henhold til EU-direktiv 2002/96/EF om kasserte

elektriske og elektroniske apparater, må elektroverktøy som ikke lenger skal brukes, samles separat og returneres til et miljøvennlig gjenvinningsanlegg.

Informasjon om hvor du kan kassere det brukte apparatet, får du i din by eller kommune.

Apparatets emballasje er av 100 % resirkulerbart materiale

13. Problemer og feil



Fare!

Før hver utbedring av feil:

1. Slå av maskinen.
2. Trekk ut kontakten.
3. Vent til sagbladet står stille.

Sett alle sikkerhetsinnretninger i drift og kontroller dem igjen hver gang en feil er blitt rettet.

Motoren går ikke

Gjeninnkoblingsvernet har slått inn. Maskinen begynner ikke å gå dersom

kontakten blir satt i når den er på, eller dersom strømforsyningen blir brutt og deretter gjenopprettet:

- Slå maskinen av og deretter på igjen.

Ingen elektrisk spenning:

- Kontroller kabel, støpsel, stikkontakt og sikring.

Overopphetet motor, f.eks. på grunn av uskarpt sagblad eller opphoping av spon:

- Utbedre årsaken for overopphetingen, la avkjøle i noen minutter. Deretter kan du slå på apparatet igjen.

Turtallet blir ikke oppnådd

Overbelastningsvern: Belastningsturtallet avtar **BETRAKTELIG**:

- Motortemperaturen er for høy. La maskinen gå på tomgang til den er avkjølt.

Overbelastningsvern: Belastningsturtallet avtar **LITT**:

- Maskinen er i ferd med å bli overbelastet. Jobb videre med redusert belastning.

Angitt maksimumsturtall blir ikke oppnådd - motoren har for lav nettspenning:

- Sørg for kortere tilførselsledning eller for større tverrsnitt ($\geq 1,5 \text{ mm}^2$).
- La en elektriker kontrollere strømforsyningen.

Sageytelsen avtar

Sagbladet er uskarpt (bladet har muligens friksjonsmerker på sidene):

- Bytt sagblad (se kapittel "Vedlikehold").

Sponutkast tilstoppet

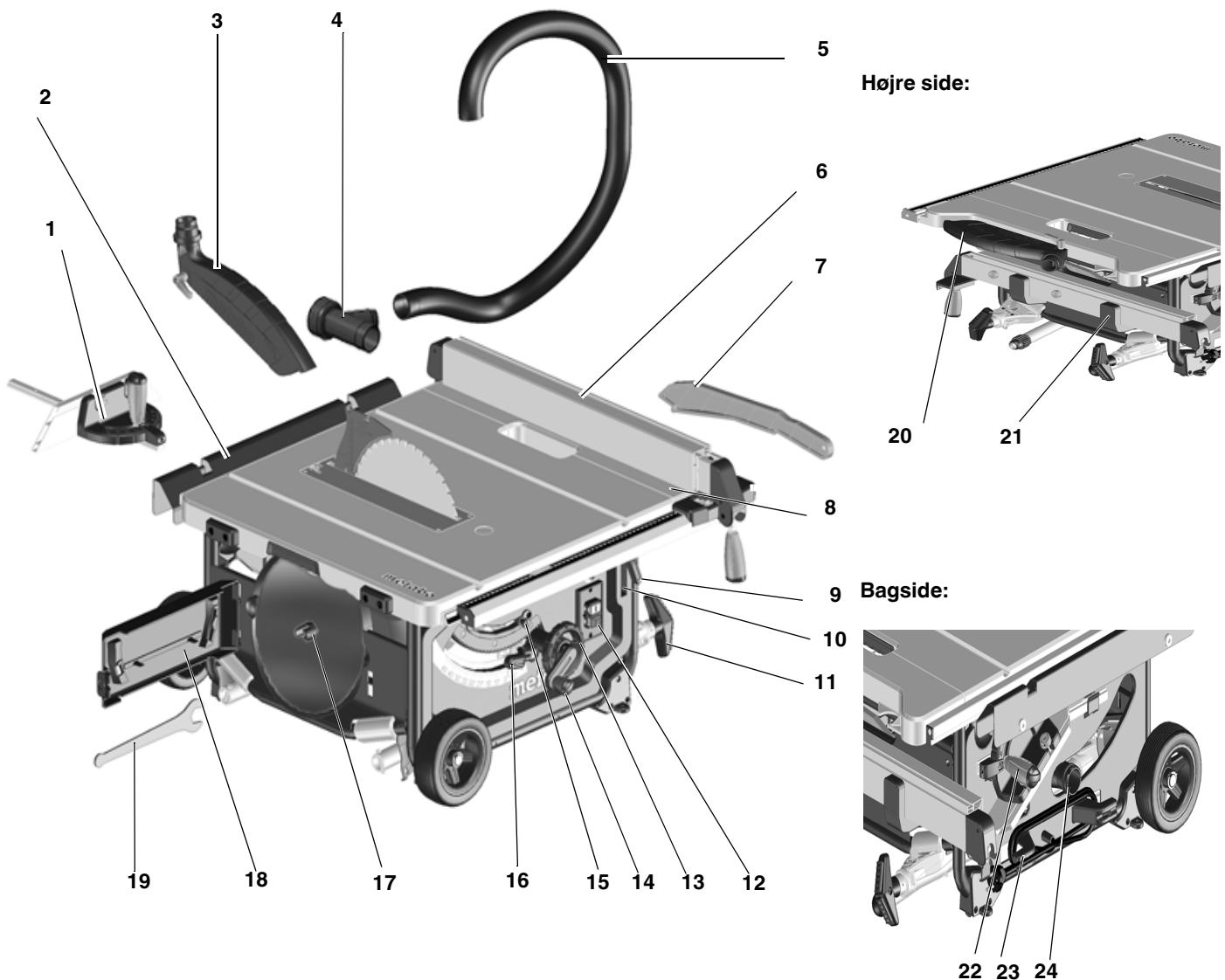
Avsugsanlegget er ikke tilkoblet eller sugeeffekten er for dårlig:

- Koble til avsugsanlegget eller øk sugeeffekten (Lufthastighet $\geq 20 \text{ m/sek}$ på sponutkasterrøret).

14. Tekniske data

Spenning	V	220 – 240 (1~ 50/60 Hz)
Effekt Opptatt effekt P ₁ Avgitt effekt P ₂	kW kW	2,00 kW S6 20% 1,27 kW S6 20%
Strømopptak	A	9
Sikring min.	A	16 (treg)
Kapslingsgrad		IP 20
Nominelt tomgangsturtall (ved 230V)	min ⁻¹	4200
Gjennomsnittshastighet (ved 230V)	m/s	57
Tykkelse på spaltekniiven	mm	2,3
Sagblad Sagbladdiameter (ytre) Sagbladhull (indre) Skjærebredde maks. grunntrykkelse på sagbladet	mm mm mm mm	250 - 254 30 2,4 1,6
Skjærehøyde Ved loddrett sagblad Med 45° sagbladhelning	mm mm	0 ... 87 0 ... 50
maks. skjærebredde med parallellanslag	mm	630
maks. tverrsnittbredde med vinkelanslag	mm	200
Mål uten maskinstativ (L x B H) med maskinstativ (L x B H)	mm mm	740 x 750 x 355 790 x 945 x 850
lengde sagbord bredde sagbord	mm mm	670/970 715/995
Maskinens vekt med maskinstativ	kg	33,4
Støyverdier i henhold til EN 61029 * A-lydtryknivå L _{pA} A-lydeffektnivå L _{WA} Måleavvik (K _{pA} , K _{WA})	dB (A) dB (A) dB (A)	99 112 3
<p>* Utslippsverdier</p> <p>Disse verdiene gjør det mulig å beregne utslippene til elektroverktøyet og sammenligne det med andre elektroverktøy. Den faktiske belastningen kan variere avhengig av bruksforhold og elektroverktøyet/elektroverktøyenes tilstand. Ta hensyn til arbeidspauser og perioder med mindre belastning i beregningen. Sett opp vernetiltak for brukeren i henhold til de beregnede verdiene, f.eks. organisatoriske tiltak.</p>		

1. Oversigt over saven



- | | | |
|--|---|--------------------------------|
| 1 Tværanslag | 14 Håndsving til indstilling af skærehøjde | 3. Sikkerhed |
| 2 Forlængerbord | 15 Hældningsstop | 4. Opstilling |
| 3 Spånhætte | 16 Klemmehåndtag til at fastlåse hældningsvinklen | 5. Ibrugtagning |
| 4 Sugeadapter | 17 Savklingeholder | 6. Betjening |
| 5 Støvsugerslange | 18 Værktøjsholder | 7. Transport |
| 6 Parallelanslag | 19 Gaffelnøgle | 8. Vedligeholdelse og pleje |
| 7 Skubbestok | 20 Hylde spånhætte | 9. Tips og tricks |
| 8 Sidebord | 21 Hylde parallelanslag | 10. Tilgængeligt tilbehør |
| 9 Klemmehåndtag til sidebordet | 22 Hylde tværanslag | 11. Reparation |
| 10 Hylde skubbestok | 23 Kabelholder | 12. Bortskaffelse |
| 11 Fod/greb | 24 Spånudkast | 13. Problemer og forstyrrelser |
| 12 Start-/stopkontakt | | 14. Tekniske data |
| 13 Håndhjul til indstilling af hældningsvinkel | | |

Indholdsfortegnelse

1. Oversigt over saven
2. Læs først!



ADVARSEL – Læs betjeningsvejledningen for at reducere faren for personskader.

ADVARSEL – Læs alle sikkerhedsanvisninger og andre anvisninger. Hvis sikkerhedsanvisningerne og de andre

anvisninger ikke overholdes, er der risiko for elektrisk stød, brand og/eller alvorlige personskader.

Alle sikkerhedsanvisninger og andre anvisninger bør gemmes til senere brug. Videregiv kun el-værktøjet sammen med disse papirer.

- Denne betjeningsvejledning henviser sig til personer med teknisk kendskab til håndteringen af maskiner af den her beskrevne type. Har du ingen erfaring med brug af sådanne maskiner, bør du få hjælp fra en mere erfaren person.
- Producenten påtager sig intet ansvar for skader, der opstår, fordi denne betjeningsvejledning ikke er blevet fulgt.

Informationerne i denne betjeningsvejledning er markeret som følger:



Fare!
Advarer mod personskader eller miljøskader.



Risiko for stød!
Advarer mod personskader på grund af elektricitet.



Roterende dele!
Advarer mod personskader som følge af, at legemsdele eller klædningsstykker trækkes ind i maskinen.



OBS!
Advarer mod tingskader.



OBS:
Supplerende informationer.

3. Sikkerhed

3.1 Tiltænkt formål

Maskinen er konciperet til langsgående og tværgående skæring af træ, lamineret træ, spånplader, møbelplader og lignende materiale.

Metal må kun saves over, når følgende forholdsregler overholdes:

- Kun med egnet savklinge (se "Tilgængeligt tilbehør")
- Kun non-ferro-metaller (intet hårdmetal eller hærdet metal)

Runde emner må kun saves med en egnet holdeindretning, da de ellers kan fordrejes af den roterende savklinge.

Ved savning på højkant af flade emner skal der anvendes et egnet anslag for at sikre en stabil føring.

Maskinen må ikke anvendes til falsning og notning uden egnet beskyttelsesudstyr.

Rundsave må ikke anvendes til slidsning (færdig not i arbejdsemnet)

Enhver anden anvendelse er i strid med formålet og er ikke tilladt. Producenten påtager sig intet ansvar for skader, som opstår som følge af ukorrekt anvendelse.

Ændringer eller brug af reservedele på maskinen, som ikke er kontrolleret eller godkendt af producenten kan føre til alvorlige skader under brug.

3.2 Generelle sikkerhedsanvisninger

OBS!

Ved brug af el-værktøj skal følgende grundlæggende sikkerhedsforholdsregler overholdes som beskyttelse mod elektrisk stød, personskader og brand.

- Overhold de følgende sikkerhedsanvisninger ved brug af denne maskine for at undgå person- eller tingskader.
- Overhold denne betjeningsvejledning, især de specielle sikkerhedsanvisninger i de respektive kapitler;
- Overhold de gældende direktiver eller ulykkesforebyggende forskrifter for håndtering af rundsave.



Generelle farer!

- Hold orden på arbejdsområdet – uorden i arbejdsområdet kan forårsage alvorlige ulykker.
- Vær opmærksom. Vær opmærksom på, hvad du gør. Arbejd altid fornuftigt. Maskinen må ikke anvendes, hvis du er ukoncentreret.
- Tag altid hensyn til eksterne påvirkninger: Sørg altid for ordentlig belysning.
- Undgå usikre arbejdsstillinger. Sørg for sikkert fodfæste, og hold ligevægten til enhver tid.
- Anvend egnet emneunderlag til lange emner.
- Brug ikke el-værktøj, hvor der er brand- eller eksplosionsfare.
- Denne maskine må kun betjenes af personer, som har kendskab til rundsave, og som til enhver tid er sig

bevidst om faren ved håndteringen af sådanne save.

Personer under 18 år må kun betjene maskinen i forbindelse med en uddannelse og under opsyn af en uddannelsesleder.

- Hold uvedkommende personer borte fra fareområdet, dette gælder især for børn. Lad aldrig andre personer røre ved maskinen eller strømkablet under anvendelsen.
- Maskinen må ikke overbelastes – maskinen må kun anvendes inden for det effektområde, der er angivet i de tekniske data.



Fare på grund af elektricitet!

- Udsæt aldrig maskinen for regn. Maskinen må ikke anvendes i fugtige eller våde omgivelser. Undgå al kontakt med jordede dele under arbejdet med denne maskine (f.eks. radiatorer, rør, komfurer, køleskabe).
- Anvend aldrig strømkablet til formål, som det ikke er beregnet til.



Fare for kvæstelser og klemning på grund af bevægelige dele!

- Maskinen må ikke tages i brug uden monterede beskyttelsesanordninger.
- Hold altid tilstrækkelig afstand til savklingen. Anvend eventuelt en egnet fremføringshjælp. Hold under arbejdet altid tilstrækkelig afstand til de drevne komponenter.
- Vent til savklingen står stille, før du fjerner små emnestykker, trærester m.v. fra arbejdsområdet.
- Den stoppende savklinge må ikke stoppes ved at trykke på siden af den.
- Det skal før vedligeholdelsesarbejdet kontrolleres, om maskinen er taget fra strømmen.
- Når maskinen slås til (for eksempel efter vedligeholdelsesarbejder), skal det kontrolleres, at der ikke er monteringsværktøj eller løse dele i maskinen.
- Maskinen skal altid slukkes, når den ikke skal bruges.



Der er risiko for at skære sig, også på stoppet skæreværktøj!

- Ved udskiftning af det skærende værktøj bør der anvendes handsker.
- Savklinger opbevares således, at der ikke er risiko for kvæstelser.



Der er risiko for, at emner kastes tilbage (emnet gribes af savklingen og slynges mod operatøren):

- Arbejd kun med korrekt indstillet spaltekniv.
- Spaltekniven og den anvendte savklinge skal passe sammen: Spaltekniven må ikke være tykkere end snitfugens bredde og ikke tyndere end stamklingen.
- Hold emnerne lige, så de ikke klemmes fast.
- Kontroller, om savklingen er egnet til at save det materiale, som emnet består af.
- Sav kun tynde eller tyndvæggede emner med fintandede savklinger.
- Anvend altid skarpe savklinger.
- Undersøg i tvivlstilfælde emnerne for fremmedlegemer (for eksempel søm eller skruer).
- Der må kun bearbejdes emner med dimensioner, som giver et sikkert hold under skæringen.
- Sav aldrig flere emner ad gangen – heller ikke bundter, der består af flere dele. Der er risiko for ulykker, hvis et enkelt emne ukontrolleret fanges af savklingen.
- Fjern små emnestykker, trærester osv. fra arbejdsområdet – savklingen skal stå stille forinden.



Roterende dele!

- Sørg for, at legemsdele eller klædningsstykker ikke kan gribes fast af de roterende dele og trækkes ind af maskinen under driften (bær **ikke** slips, **ingen** handsker og **ingen** klædningsstykker med brede ærmer; anvend altid hårnet ved langt hår).
- Sav aldrig emner, på hvilke der sidder
 - tove,
 - snore,
 - bånd,
 - kabler eller
 - metaltråd, eller som indeholder sådanne materialer.



Der er risiko ved utilstrækkelig brug af personlige værnemidler!

- Brug høreværn.
- Brug beskyttelsesbriller.
- Brug støvmaske.
- Brug egnet arbejdstøj.

- Ved arbejder i det fri anbefales skridsikkert fodtøj.



Træstøv udgør en sundhedsrisiko!

- Nogle træstøvarter (f.eks. ege-, bøgetræ og ask) kan forårsage kræft, hvis de indåndes. Der må kun arbejdes med et udsugningsanlæg. Udsugningsanlægget skal overholde værdierne, der er angivet i de tekniske data.
- Sørg for, at der under arbejdet kun kommer så lidt træstøv ud i omgivelserne som muligt:
 - Aflejringer af træstøv fjernes fra arbejdsområdet (ikke ved at puste!)
 - Utætheder i udsugningsanlægget fjernes
 - Sørg for god udluftning



Ændringer på maskinen eller brug af dele, som producenten ikke har kontrolleret eller godkendt, udgør en risiko

- Denne maskine monteres nøjagtigt som beskrevet i denne vejledning.
- Anvend derfor kun dele, der er tilladt af producenten. Dette gælder især for:
 - Savklinger (bestillingsnumre findes under Tilgængeligt tilbehør)
 - Sikkerhedsudstyr (bestillingsnumre, se reservedelsliste).
- Foretag ingen ændringer på delene.



Der kan være risiko på grund af mangler på maskinen!

- Maskine samt tilbehør skal altid behandles ordentligt. Følg altid vedligeholdelsesforskrifterne.
- Før maskinen startes, skal den undersøges for beskadigelser: Før maskinen bruges, skal beskadiget sikkerhedsudstyr, beskyttelsesanordninger samt beskadigede reservedele undersøges nøje for, om de er fejlfrie og fungerer korrekt. Kontroller, om de bevægelige dele fungerer fejlfrit og ikke klemmer. Samtlige dele skal være korrekt monteret og opfyldte alle betingelser for at sikre, at maskinen fungerer fejlfrit.
- Beskadigede beskyttelsesanordninger eller dele skal repareres eller udskiftes af en elektriker. Beskadigede kontakter skal udskiftes i en serviceafdeling. Maskinen må ikke

anvendes, når en kontakt ikke kan slås korrekt til eller fra.

- Hold grebene tørre og fri for olie og fedtstoffer.



Risiko på grund af larm!

- Brug høreværn.
- Kontroller, at spaltekniven ikke er bøjet. Er spaltekniven bøjet, trykker den siden af emnet ind mod savklingen. Dette medfører larm.



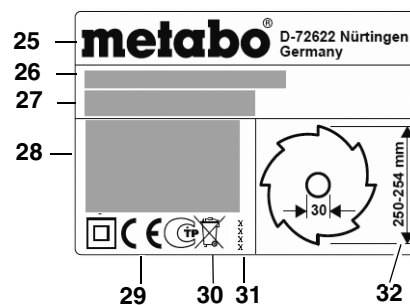
Fare på grund af blokerende emner eller dele af emner!

I tilfælde af blokering:

1. Sluk for maskinen.
2. Træk netstikket ud.
3. Brug handsker.
4. Fjern blokeringen vha. værktøj.

3.3 Symboler på maskinen

Angivelser på typeskiltet:



- (25) Fabrikant
- (26) Serienummer
- (27) Maskinbetegnelse
- (28) Motordata (se også "Tekniske data")
- (29) CE-mærkning – denne maskine overholder EU-direktivet i henhold til overensstemmelseserklæringen
- (30) Bortskaffelsessymbol – maskinen bortskaffes hos producenten
- (31) Byggeår
- (32) Mål på godkendte savklinger

Sikkerhedssymboler



Fare! Manglende overholdelse af følgende advarsler kan medføre alvorlige personskader eller tingskader.



Læs betjeningsvejledningen.



Hold hænderne væk fra den roterende savklinge.



Brug beskyttelsesbriller og høreværn.



Anvend ikke maskinen i fugtige eller våde omgivelser.

3.4 Sikkerhedsanordninger

Spaltekniv

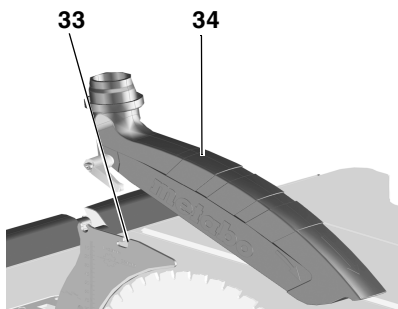
Spaltekniven (33) forhindrer, at arbejdsemnet gribes af savtænder og slynges mod operatøren.

Spaltekniven skal altid være monteret under driften.

Spånhætte

Spånhætten (34) beskytter mod utilsigtet berøring af savklingen og mod omkringflyvende spåner.

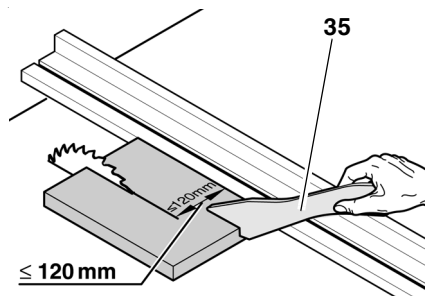
Spånhætten skal altid være monteret under driften.



Skubbestok

Skubbestokken (35) anvendes som forlængelse af hånden, så arbejdsemnet kan føres sikkert forbi savklingen. Det sikrer mod utilsigtet berøring af savklingen.

Skubbestokken skal altid bruges, når afstanden mellem savklingen og parallelslaget er mindre end 120 mm.



Skubbestokken skal føres i en vinkel på 20° ... 30° til savplanets overflade.

Når skubbestokken ikke bruges, skal den opbevares sammen med maskinen.

Hvis skubbestokken er beskadiget, skal den skiftes ud.

4. Opstilling



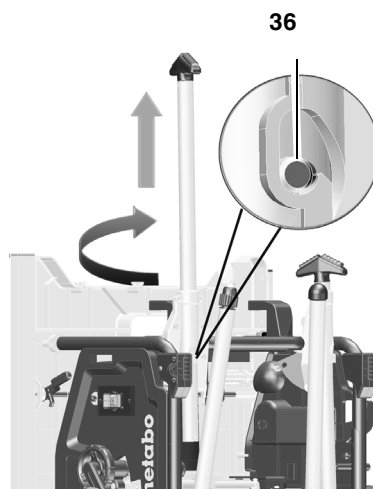
Sørg for sikkert fodfæste, og hold ligevægten til enhver tid.

Opstilling uden maskinstativ:

1. Vær to personer om at løfte saven ud af emballagen.
2. Stil saven på et stabilt bord eller en arbejdsbænk.
3. Skru saven fast på bordet eller arbejdsbænken.

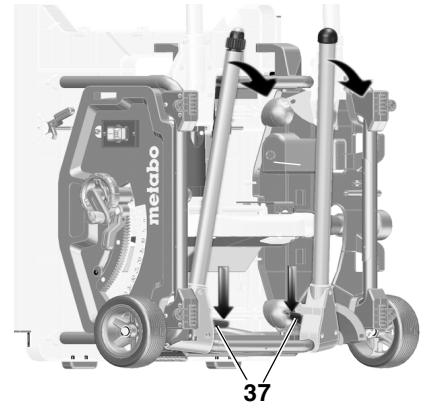
Opstilling med maskinstativ:

1. Vær to personer om at løfte saven ud af emballagen.
2. Stil maskinen på gulvet.
3. Løft maskinen op i grebene, og stil den på højkant.
4. Træk grebene (36) ud, drej og fastlås dem.

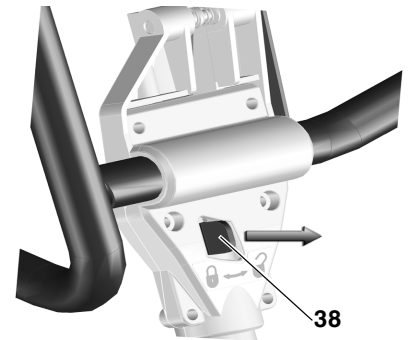


5. Klap de to nederste bordben ud. Det gøres ved at trykke de røde låsegreb (37) ned (med foden eller hånden) og vippe bordbenene ned.

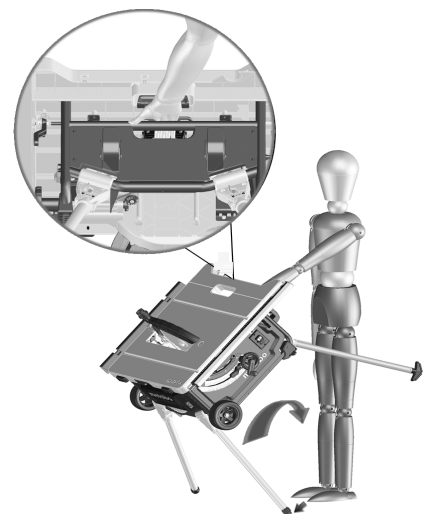
6. Vip maskinen lidt bagud, og tryk de to bordben nedad. De røde låsegreb (37) skal gå i indgreb.



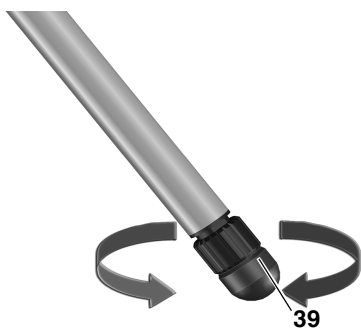
7. Klap de to øverste bordben ud. Det gøres ved at skubbe de røde låsegreb (38) mod højre og vippe bordbenene ned. De røde låsegreb skal gå i indgreb.



8. Tag fat om saven i midten af det øverste rammestel. Rejs saven op, og stil den på benene. (Hold foden mod støttefoden for at undgå, at saven forskubber sig, når den rejses op).



9. De justerbare støttefodder (39) kan kompensere for ujævnheder i gulvet.



5. Ibrugtagning

5.1 Montering

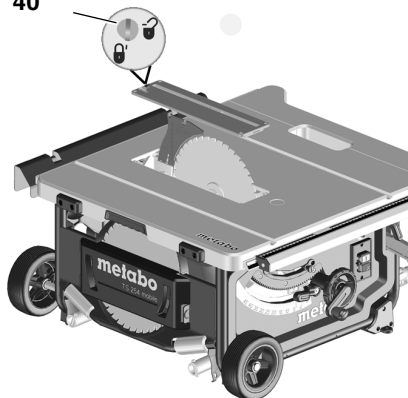
Spaltekniv

i Bemærk:

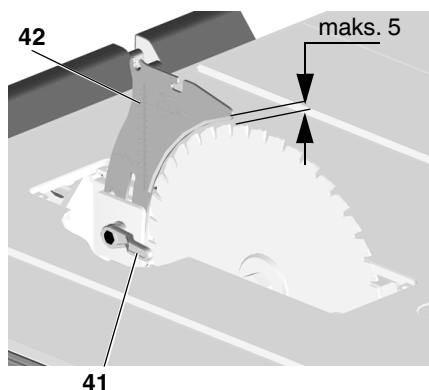
Spaltekniven er allerede indstillet korrekt ved leveringen. Det er kun nødvendigt at justere denne ved ibrugtagningen, hvis spaltekniven har forskudt sig under transporten.

1. Kør savklingen helt op.
2. Skru skruen (40) mod uret, løft planindlægget op, og fjern det.

40



3. Løsn låsearmen (41) (drejes mod uret!).
4. Træk spaltekniven (42) op af den nederste transportstilling til anslag.



5. Kontroller spalteknivens position:

- Afstanden mellem savklingens ydre kant og spaltekniven skal være på 3 til 5 mm
- Spaltekniven skal flugte med savklingen.



Fare!

Spaltekniven er en del af sikkerhedsudstyret og skal være monteret korrekt for at sikre en risikofri drift.

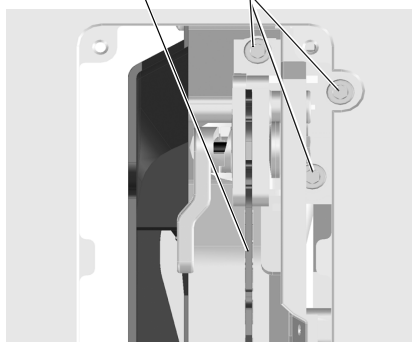
Hvis spaltekniven skal justeres:

1. Løsn låsearmen (41) (drejes mod uret!).
2. Juster spaltekniven (42) i lodret retning: Afstanden mellem savklingens ydre kant og spaltekniven skal være på 3 til 5 mm.
3. Fastspænd låsearmen (41) (drejes med uret!).

Juster spaltekniven i sidelæns retning: Spaltekniven (43) og savklingen skal flugte med hinanden.

4. Løsn de tre unbrakoskruer (44).
5. Juster spaltekniven (43), så den flugter med savklingen.

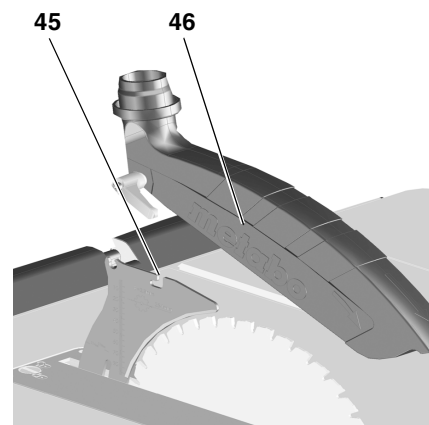
43 44



6. Spænd de tre unbrakoskruer (44).
7. Fastgør planindlægget, og fastlås det med skruen (40).

Montering af spånhætten

1. Kør savklingen helt op.
2. Monter spånhætten (46) til spalteknivens forreste holder (45).
3. Fastspænd spånhætten med klemme håndtaget.



5.2 Nettilslutning



Fare! Elektrisk spænding

- Maskinen må kun anvendes i tørre omgivelser.
- Brug kun maskinen med strømkilder, som opfylder følgende krav (se også "Tekniske data"):
 - Stikkontakter skal være jordet forskriftsmæssigt
 - Netspænding og -frekvens skal svare til de data, der står på maskinens typeskilt
 - Sikring med en HFI-afbryder med en mærkestrøm på 30 mA



OBS!

Henvend dig til dit forsyningselskab eller en elektriker, hvis du er i tvivl om, at din strømforsyning opfylder disse krav.

- Læg strømkablet sådan, at det hverken forstyrrer eller bliver beskadiget under arbejdet.
- Beskyt strømkablet mod varme, aggressive væsker og skarpe kanter.
- Anvend kun gummikabler med tilstrækkeligt tværsnit som forlængerledning (se "Tekniske data").
- Udenfor må der kun bruges forlængerledninger, som er godkendt til udendørs brug og mærket tilsvarende.
- Træk ikke netstikket ud af stikkontakten ved at trække i kablet.
- Undgå utilsigtet start: Sørg for, at start-/stopkontakten er slukket, når stikket sættes ind i stikkontakten.

6. Betjening

 **Risiko for ulykker!**

Saven må kun betjenes af en person ad gangen. Yderligere personer må kun opholde sig i nærheden af maskinen for at hjælpe med at tilføre eller fjerne emner.

Kontroller, at følgende er i orden, før arbejdet påbegyndes:

- Strømkabel og netstik
- Start-/stopkontakt
- Spaltekniv
- Spånhætte
- Fremføringshjælp (skubbestok, skubbeplade og greb)

Brug personlige værnemidler:

- Støvmaske
- Høreværn
- Beskyttelsesbriller

Indtag en korrekt arbejdsposition under arbejdet med saven:

- Foran på operatørsiden
- Frontal til saven
- Til venstre for savklings flugtlinje
- Arbejder to personer med maskinen, skal den ene person have tilstrækkelig afstand til saven

Alt efter behov bruges følgende til arbejdet:

- Egnede emneunderlag – hvis emnerne ellers ville falde ned fra bordet, efter at de er savet over.
- Spånudsugningsanlæg

Undgå typiske betjeningsfejl:

- Stop aldrig en savklinge ved at trykke den på siden. Der er risiko for returslag.
- Tryk altid emnet ned mod bordet under savningen. Pas på, at det ikke klemmes fast. Der er risiko for returslag.
- Sav aldrig flere emner ad gangen – heller ikke bundter, der består af flere delemler. Der er risiko for ulykker, hvis et enkelt emne ukontrolleret fanges af savklingen.

 **Roterende dele!**

Skær aldrig emner, på hvilke der sidder wire, snore, bånd, kabler eller

tråde, eller som indeholder disse materialer.

6.1 Spånudsugningsanlæg/ universalstøvsugere

 **Fare!**

Nogle træstøvarter (f.eks. bøge-, egetræ og ask) kan forårsage kræft, hvis de indåndes. I lukkede rum bør du altid arbejde med et egnet spånudsugningsanlæg. Udsugningsanlægget skal opfylde følgende betingelser:

- Passende til udsugningsstudens diameter (spånhætte 38 mm; spånkasse 35/44 mm)
- Luftmængde $\geq 460 \text{ m}^3/\text{h}$
- Undertryk ved savens udsugningsstuds $\geq 530 \text{ Pa}$
- Lufthastighed ved savens udsugningsstuds $\geq 20 \text{ m/s}$

Udsugningsstudsene til spånudsugning befinder sig på savklings beskyttelseskasse og på spånhætten.

Læs også betjeningsvejledningen til spånudsugningsanlægget!

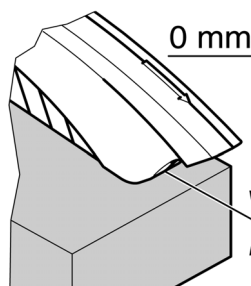
Brug af maskinen uden spånudsugningsanlæg er kun mulig udendørs.

6.2 Indstilling af skærehøjden

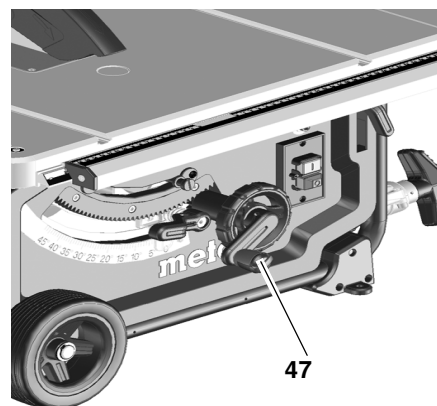
 **Fare!**

Legemsdele eller genstande, som befinder sig i indstillingsområdet, kan gribes af den roterende savklinge! Indstil kun skærehøjden, når savklingen står stille!

Savklings skærehøjde skal passe til emnets højde: Spånhætten skal ligge lige over emnet med den nederste forkant.



- Indstil skærehøjden ved at dreje på håndhjulet (47).



 **OBS!**

For at udligne et eventuelt spillerum ved skærehøjdejusteringen køres savklingen altid nedefra til den ønskede position.

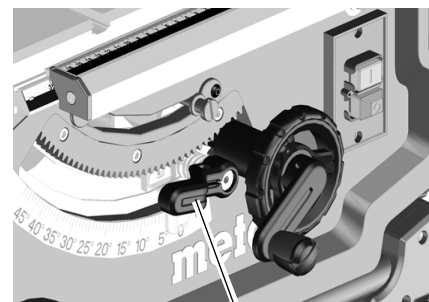
6.3 Indstilling af savklings hældning

 **Fare!**

Legemsdele eller genstande, som befinder sig i indstillingsområdet, kan gribes af den roterende savklinge! Indstil først savklings hældning, når savklingen står stille!

Savklings hældning kan indstilles mellem $-1,5^\circ$ og $46,5^\circ$.

1. Løsn klemmehåndtaget (48).
2. Indstil den ønskede savklingehældning.



48

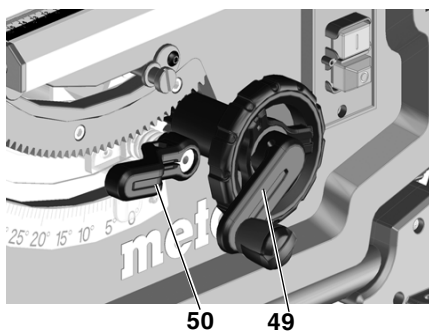
3. Fastlås den indstillede hældningsvinkel ved at spænde klemmehåndtaget (48).

Håndhjul til indstilling af skærehøjden

Skærehøjden kan indstilles ved at dreje på håndhjulet (49).

Klemmehåndtag til indstilling af hældningsvinklen

Savklingen kan indstilles mellem $-1,5^\circ$ og $46,5^\circ$ ved at løsne klemmehåndtaget (50).

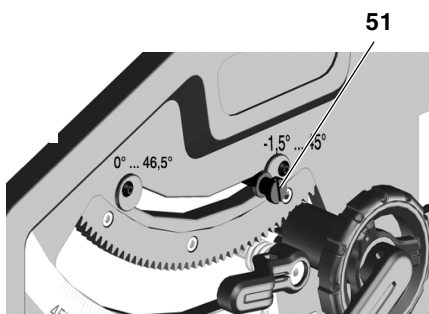


For at den indstillede hældningsvinkel ikke ændres under savningen, skal den fastlåses med klemmehåndtaget (50).

Skiftegreb til hældningsstop

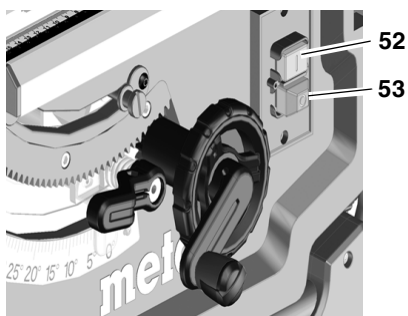
Hældningsindstillingen har et indbygget stop ved 0° og ved 45°. Ved specielle geringsnit (underskæring) kan hældningsvinklen øges med 1,5° i begge retninger.

- Træk hældningsstoppet (51) ud, og anbring det over højre excenterskive = savklingsens hældningsvinkel kan indstilles mellem -1,5° og 45°.
- Træk hældningsstoppet (51) ud, og anbring det over venstre excenterskive = savklingsens hældningsvinkel kan indstilles mellem 0° og 46,5°.



Start-/stopkontakt

- Stop = tryk på den nederste kontakt (52).
- Start = tryk på den øverste kontakt (53) i 1 til 2 sek.

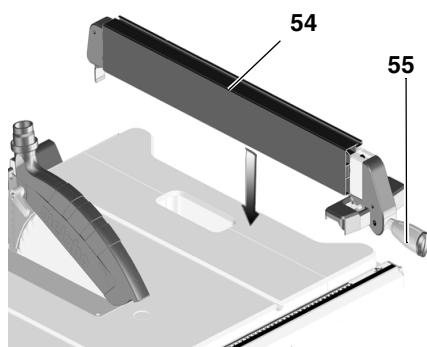


6.4 Indstilling af parallelanslaget

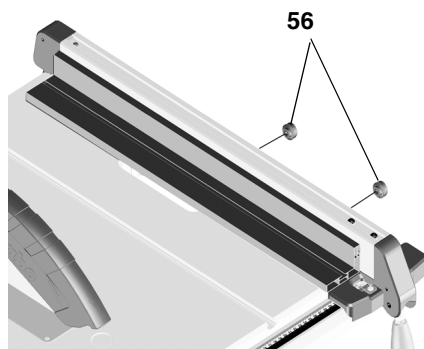
Til parallelanslaget bruges den lange anslagsprofil (54). Monteringen foretages på ledeskinnen foran på saven.

- Placer parallelanslaget til højre for savklingen. Markeringen i luppen viser parallelanslagets afstand til savklingen på en skala.
- Løsn parallelanslagets klemmehåndtag (55), og forskyd parallelanslaget, indtil markeringen i luppen viser den ønskede afstand til savklingen.

Tryk klemmehåndtaget (55) ned for at fastspænde parallelanslaget.



- Anslagsprofilen (54) skal under savningen med parallelanslaget stå parallelt med savklingen og være fastspændt med klemmehåndtaget (55). Det sker ved at trykke klemmehåndtaget ned.
- Fingermøtrikker (56) til at fastspænde anslagsprofilen. Når de to fingermøtrikker (56) er løsnet, kan anslagsprofilen tages af og flyttes:



Lav anlægskant:

- til skæring af flade arbejdsemner
- hvis savklingen hælder

Høj anlægskant:

- til skæring af høje emner (maks. 87 mm)

6.5 Justering af markør på parallelanslaget

1. Juster parallelanslaget på savklingen.
2. Løsn skruen på parallelanslagets markør.
3. Bring markøren på parallelanslaget og "0" på skalabåndet i overensstemmelse med hinanden.
4. Spænd skruen på parallelanslagets markør igen.

i Bemærk:

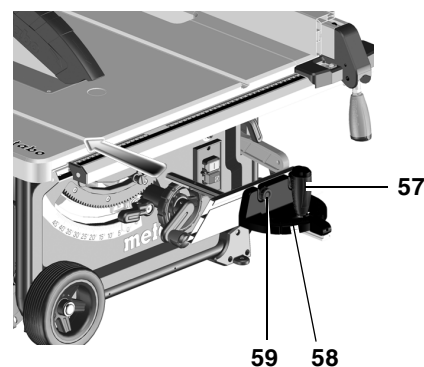
For at undgå at emnet klemmes fast under savningen med parallelanslaget: Forskyd parallelanslaget helt mod højre, og indstil derefter den ønskede skærebredde.

i Bemærk:

Juster parallelanslaget (om nødvendigt): For at emnet ikke sætter sig fast mellem parallelanslaget og savklingen, skal parallelanslaget justeres, så det er parallelt med savklingen eller åbner maks. 0,3 mm bagtil. For at kunne justere parallelanslaget er det nødvendigt at løsne de to skruer på oversiden af anslaget. Spænd derefter skrueerne igen.

6.6 Indstilling af tværanslaget

Tværanslaget (58) skubbes ind i savplanetets not foran.



Til vinkelsnit kan tværanslaget justeres 60° mod begge sider.

Til vinkelsnit på 45° og 90° er der tilhørende anslag.

For at indstille vinklen: Løsn klemmegrebet (57) ved at dreje det mod uret.

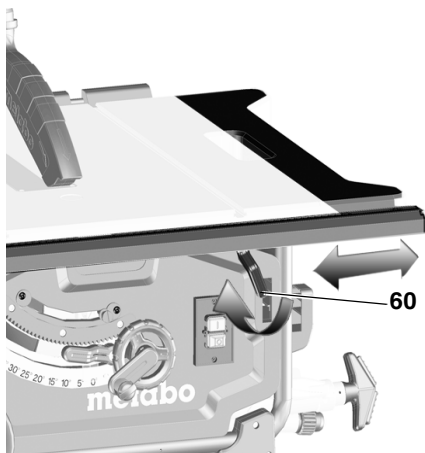
! Risiko for kvæstelser!

Klemmegrebet skal være spændt til under savningen med tværanslag.

Forsatsprofilen kan forskydes eller afmonteres ved at løsne fingermøtrikkerne (59).

6.7 Indstilling af sidebordet

Sidebordet udvider anlægsfladen, så større emner også kan holdes sikkert fast.



- For at indstille sidebordet skal klemmegrebet (60) løsnes.

! Risiko for kvæstelser!
Klemmegrebet skal altid være spændt til under savningen.

Aflæsning af skalabåndet ved arbejde med parallelanslag

På hvilken skala skærebredden aflæses afhænger af, hvordan anlagsprofilen er monteret på parallelanslaget:

- Høj anlægskant = skala med sort skrift på hvid baggrund.
- Lav anlægskant = skala med hvid skrift på sort baggrund.

Ved mindre skærebredder trækkes sidebordet ikke ud. Skærebredden aflæses på den højre skala på parallelanslagets markør:

- Høj anlægskant: skærebredde mulig fra 0 til 35 cm.
- Lav anlægskant: skærebredde mulig fra 0 til 29,5 cm.

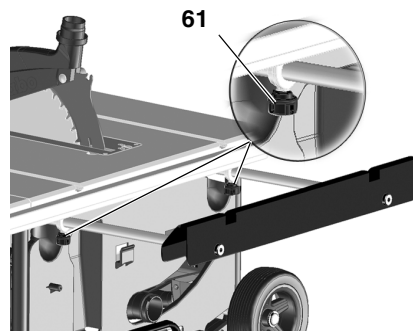
Skal der gennemsaves større emner, skal sidebordet trækkes ud.

1. Skub parallelanslaget til skalaens slutposition.
2. Træk sidebordet ud, og indstil parallelanslaget til den ønskede afstand. Skærebredden aflæses på den venstre skala på skalabåndets markør.

6.8 Indstilling af forlængerbord

Forlængerbordet udvider anlægsfladen, så længere emner også kan holdes sikkert fast.

1. De to fingerskruer (61) skal løsnes, før forlængerbordet kan trækkes ud.



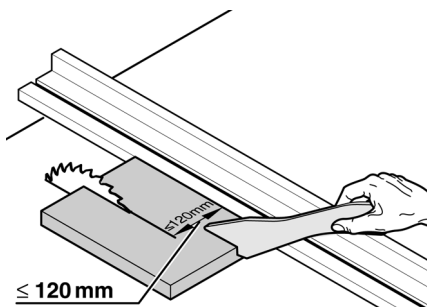
2. Træk forlængerbordet ud, og indstil den til den ønskede afstand.
3. Spænd de to fingerskruer igen.

6.9 Skæring



Fare!

Skubbestokken skal altid bruges, når afstanden mellem savklingen og parallelanslaget er mindre end 120 mm.

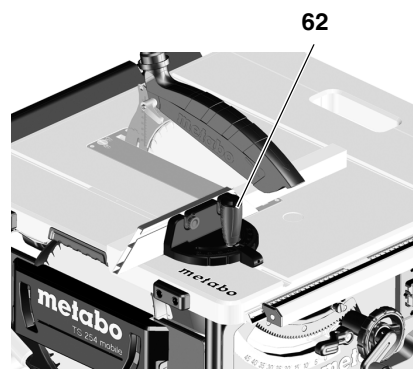


Lige snit

1. Indstil og fastlås hældningsvinklen.
2. Indstil skærehøjden. Spånhaten skal foran flugte med emnet.
3. Indstil parallelanslaget.
4. Start savnen.
5. Skub emnet jævnt bagud, og skær igennem i én arbejdsgang.
6. Sluk for maskinen, hvis arbejdet ikke fortsættes med det samme.

Vinkelsnit

1. Tværanslaget skubbes ind i savplånets not foran.
2. Indstil den ønskede vinkel, efter at klemmegrebet (62) er løsnet på tværanslaget, og spænd derefter klemmegrebet til igen.
3. Indstil afstanden i siden mellem forsatsprofilen og savklingen:
 - Løsn fingermøtrikken, og forskyd forsatsprofilen.
 - Fastspænd fingermøtrikken.



4. Tryk emnet mod tværanslaget.
5. Skær emnet igennem ved at skubbe tværanslaget fremefter.
6. Sluk for maskinen, hvis arbejdet ikke fortsættes med det samme.

7. Transport



Fare!

Før hver transport:

- Sluk for maskinen.
- Vent til savklingen står stille.
- Træk netstikket ud.
- Kør savklingen helt ned.
- Indstil savklingens hældningsvinkel til 0°, og spænd til med klemme-håndtaget.
- Afmonter påmonteringsdele (spånhatte, spånudsugning). Opbevar spånhatte på savplanet.
- Rul strømkablet op på kabelrullen.

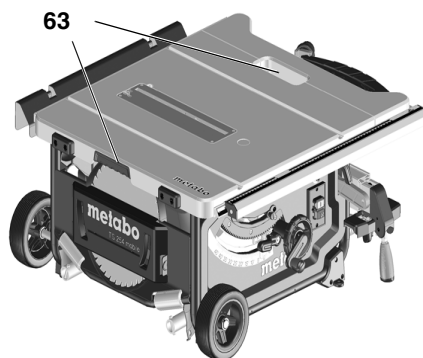
Kun maskiner med maskinstativ:

- Løft maskinen op i rammestellet, og vip den bagud. Stil maskinen på højkant, og klap de øverste ben ind. De røde låsegreb skal gå i indgreb igen.
- Vip maskinen bagud, og klap de nederste ben ind. De røde låsegreb skal gå i indgreb igen.
- Skub grebene ind, og stil maskinen på gulvet.



Risiko for klemning
Lås det udtrukne sidebord med klemme-håndtaget.

Bær maskinen i grebene på siden (63) af planet.



OBS!

Maskinen må ikke løftes op i beskyttelsesanordningerne, sidebordet eller betjeningsselementerne!

Mobil transport:

- Træk grebet ud, drej og fastlås det.
- Træk eller skub saven i grebet.



Anvend om muligt den originale emballage til indsendelsen.

8. Vedligeholdelse og pleje

Fare!

Før påbegyndelse af vedligeholdelses- eller rengøringsarbejder:

1. Sluk for maskinen.
2. Vent til savklingen står stille.
3. Træk netstikket ud.
 - Efter at vedligeholdelses- og rengøringsarbejderne er afsluttede, skal alt sikkerhedsudstyr igen tages i drift og kontrolleres.
 - Beskadigede dele, især sikkerhedsudstyr, må kun erstattes med originale dele; dele der ikke er kontrolleret og godkendt af producenten kan forårsage alvorlige skader.
 - Anden form for vedligeholdelse eller reparation end det, der er beskrevet

i dette kapitel, må kun udføres af fagfolk.

Fare!

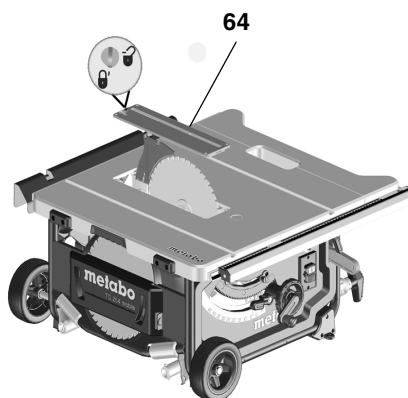
Ved beskadigede planindlæg er der fare for, at små dele klemmes fast mellem planindlæg og savklinge og dermed blokerer savklingen. Beskadigede planindlæg skal skiftes ud med det samme!

8.1 Udskiftning af savklingen

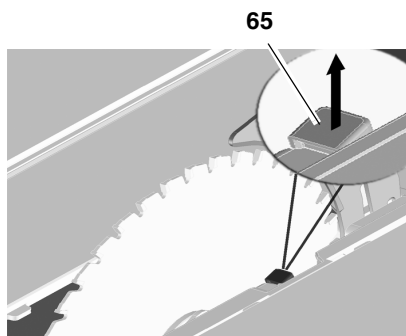
Fare!

Savklingen kan stadig være meget varm et stykke tid efter gennemskæringen – der er risiko for forbrænding! Lad den varme savklinge køle af. Rens ikke savklingen med brændbare væsker. Selvom savklingen står stille, er der risiko for at komme til at skære sig. Brug derfor altid handsker under udskiftningen af savklingen. Ved monteringen skal der tages hensyn til savklingsens drejeretning!

1. Kør savklingen helt op.
2. Tag spånhaten af.
3. Løsn og afmonter planindlægget (64).

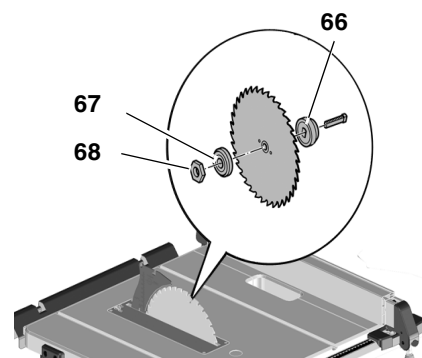


4. Drej spændemøtrikken (68) med en gaffelnøgle, og træk samtidigt savklingslåsegrebet (65) opad, indtil det går i indgreb.



5. Hold fast i låsegrebet, og skru spændemøtrikken af ved at dreje den med uret.

6. Tag spændemøtrikken (68), den ydre savklinge-flange (67) og savklingens akslen.

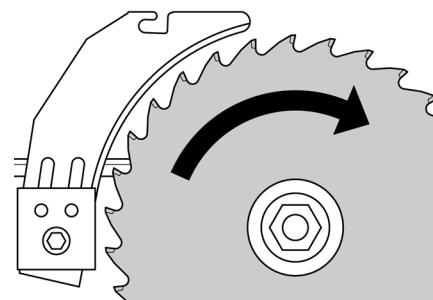


7. Rengør savklinge-flangernes (66) og (67) savklings-spændeflader.

Fare!

Brug ikke rengøringsmidler (f.eks. til at fjerne harpiks), som kan angribe letmetalkomponenterne; i modsat fald nedsættes savens robusthed.

8. Skub den indre savklinge-flange (66) på motorakslen.
9. Sæt en ny savklinge på (vær opmærksom på drejeretningen!).



Fare!

Brug kun savklinger, som svarer til de tekniske data og EN 847-1 – ved savklinger, som ikke er egnede, eller som er beskadigede, kan savklingen slynges eksplosionsagtigt væk pga. centrifugalkraften.

Anvend aldrig:

- Savklinger, hvis maksimale omdrejningshastighed ligger under savklinge-akselns nominelle tomgangshastighed (se "Tekniske Data")
- Savklinger af højtlegeret stål (HS eller HSS)
- Savklinger, hvis skærebredde er mindre, eller hvis stamklingetykkelse er større end spaltekniens tykkelse
- Savklinger med synlige skader
- Skæreskiver

**Fare!**

- Monter kun savklingen med originale dele.
- Anvend ikke løse reduktionsringe, i modsat fald kan savklingen løsne sig.
- Savklinger skal monteres således, at de løber jævnt og ikke kan løsne sig under driften.

10. Skub den ydre savklinge-flange (67) på.

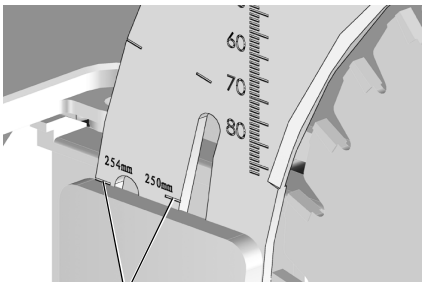
11. Løsn spændemøtrikken (68) (venstregevind!). Drej spændemøtrikken (68) med en gaffelnøgle, og træk samtidigt savklings låsegreb (65) opad, indtil det går i indgreb.

12. Hold fast i låsegrebet, og spænd spændemøtrikken **håndfast** ved at dreje den mod uret.

**Fare!**

- Værktøjet til fastspænding af savklingen må ikke forlænges.
- Spændeskruen må ikke spændes til ved at slå på værktøjet.

13. Indstil spaltekniiven efter savklings størrelse (69). (Indstilling af spaltekniiv, se 5.1)



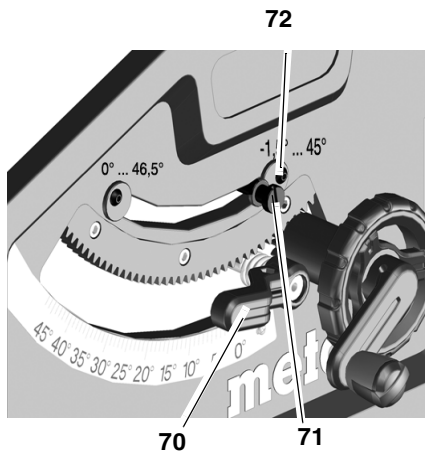
69

14. Monter planindlægget.

15. Fastgør spånhætten.

8.2 Indstilling af hældningsbegrænsning

1. Indstil hældningsstoppet (71) til vinkelområdet 0°/45°.



2. Fastspænd den indstillede hældningsvinkel ved at spænde klemme-håndtaget (70) til.

3. Kontroller hældningsvinklen:

- 0° = ret vinkel i forhold til savplanet
- 45° med separat vinkelmåler.

Hvis disse værdier ikke opnås nøjagtigt:

- Løsn krydskærskruen (72) i den pågældende excenterskive, og juster excenterskiven, indtil hældningsvinklen til savplanet er præcis 0° (= ret vinkel) og 45° i slutpositionerne.
- Spænd krydskærskruen i excenterskiven igen.
- Det kan være nødvendigt at efterjustere vinkelskalaen foran på saven efter indstilling af hældningsbegrænsningen.



Bemærk:

For at kunne indstille en hældningsbegrænsning fra -1,5° til 46,5° skal hældningsstoppet trækkes ud.

8.3 Opbevaring af maskinen

**Fare!**

Opbevar maskinen uden for børns rækkevidde. Opbevar maskinen sådan, at den ikke kan sættes i gang af

uvedkommende personer, og ingen kan komme til skade på maskinen.

**OBS!**

Opbevar ikke maskinen ubeskyttet i det fri eller i fugtige omgivelser.

8.4 Vedligeholdelse

Rengøring af saven

- Fjern savspåner og støv med en støvsuger eller en børste:
 - Føringselementer til justering af savklingen
 - Ventilationsåbninger på motoren
 - Savklinge-beskyttelseskasse
 - Højdejustering
 - Svingføring

Før der tændes for maskinen

Visuel kontrol

- Afstand savklinge – spaltekniiv 3 til 5 mm.
- Spaltekniiv flugter med savklingen

Kontroller visuelt, om strømkabel og netstik er ubeskadigede; defekte dele skal eventuelt udskiftes af en elektriker.

Ved hver frakobling

Kontroller, om savklingen har et efterløb på mere end 10 sekunder. Er efterløbet længere, skal motoren udskiftes af en elektriker.

1x om måneden (ved daglig brug)

Fjern savspåner med en støvsuger eller en pensel; smør føringselementerne let:

- Gevindstykke og styrestænger til højdeindstilling
- Svingsegmenter

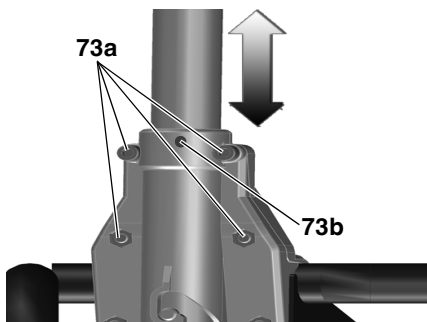
Efter 150 driftstimer

Kontroller alle skrueforbindelser, spænd eventuelt efter.

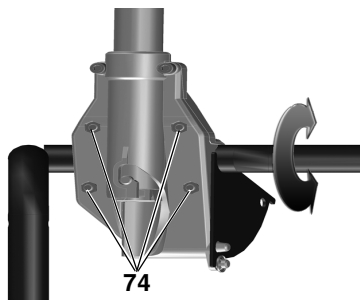
Efter behov

Indstil bordbenenes føringsbøsninger.

- Skru unbrakoskruerne (73a) med uret = træg føring.
- Skru unbrakoskruerne (73a) mod uret = let føring.
- ekstra finjustering ved hjælp af pinolskrue (73b).

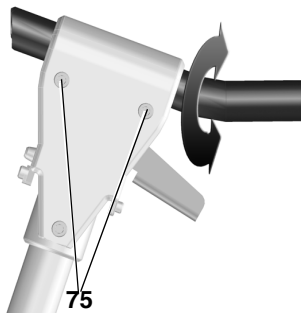


- Indstil føringsbøsningerne på forreste benholder:
- Skru unbrakoskruerne (74) med uret = træg føring.
- Skru unbrakoskruerne (74) mod uret = let føring.



Indstil føringsbøsningerne på bagerste benholder:

- Skru unbrakoskruerne (75) med uret = træg føring.
- Skru unbrakoskruerne (75) mod uret = let føring.



Spænd alle unbrakoskruer ens.

9. Tips og tricks

- Før der foretages skæring, bør der laves en prøvesavning på et egnet emne.
- Læg altid emnet på savplanet således, at emnet ikke kan tippe eller vikle (f.eks. ved skæring af et hvælvet bræt skal den udad hvælvede side vendes opad).
- Anvend et længdeanslag til effektiv savning af lige lange sektioner:
- Hold planets overflader rene.

10. Tilgængeligt tilbehør

Brug kun originalt Metabo tilbehør.

Brug kun tilbehør, som opfylder de krav og specifikationer, som er angivet i denne brugsanvisning.

Det komplette tilbehørsprogram findes på www.metabo.com eller i kataloget.

11. Reparation



Fare!

Reparationer på el-værktøj må af sikkerhedsmæssige grunde kun foretages af en elektriker med originale reservedele!

Henvend dig til din Metabo-forhandler, når du skal have repareret dit Metabo el-værktøj.

Adresser findes på www.metabo.com.

Reservedelister kan downloades på www.metabo.com.

12. Bortskaffelse



Elektriske apparater må ikke smides ud sammen med det almindelige husholdningsaffald.

Iht. det europæiske direktiv 2002/96/EF om elektrisk og elektronisk affald skal brugte elektriske apparater skilles ad, sorteres og afleveres til en godkendt genbrugsstation.

Du kan kontakte din kommune for flere oplysninger om affaldsordninger i dit område.

Maskinens emballage består af 100 % genbrugsmateriale.

13. Problemer og forstyrrelser



Fare!

Før driftsforstyrrelser afhjælpes:

1. Sluk for maskinen.
2. Træk netstikket ud.
3. Vent til savklingen står stille.

Når driftsforstyrrelserne er afhjælpede, skal alle sikkerhedsanordninger igen tages i brug og kontrolleres.

Motoren kører ikke

Den elektriske beskyttelse mod genindkobling er aktiveret. Hvis netstikket stikkes i, mens maskinen er tændt, eller når

strømforsyningen etableres igen efter en afbrydelse, kører maskinen ikke:

- Sluk og tænd igen for maskinen. Ingen strøm.

- Kontroller kabel, stik, stikkontakt og sikring.

Motor overophedet, f.eks. pga. stump savklinge eller spånophobning i huset:

- Fjern årsagen til overophedningen, lad maskinen køle af i nogle minutter. Tænd igen for maskinen.

Omdrejningshastighed nås ikke

Overbelastningsbeskyttelse: Belastningshastigheden falder MARKANT:

- Motortemperaturen er for høj! Lad maskinen køre i tomgang, indtil maskinen er kølet af.

Overbelastningsbeskyttelse: Belastningshastigheden falder LIDT:

- Maskinen overbelastes. Arbejd videre med reduceret belastning.

Den angivne maksimale omdrejningshastighed nås ikke – motoren får for lidt strøm:

- Brug en kortere tilledning eller en tilledning med et større tværsnit ($\geq 1,5 \text{ mm}^2$).
- Lad en elektriker kontrollere strømforsyningen.

Skæreeffekt bliver ringere

Savklingen er stump (klingen er evt. anløbet på siden).

- Udskift savklingen (se kapitlet "Vedligeholdelse").

Spånudkast tilstoppet

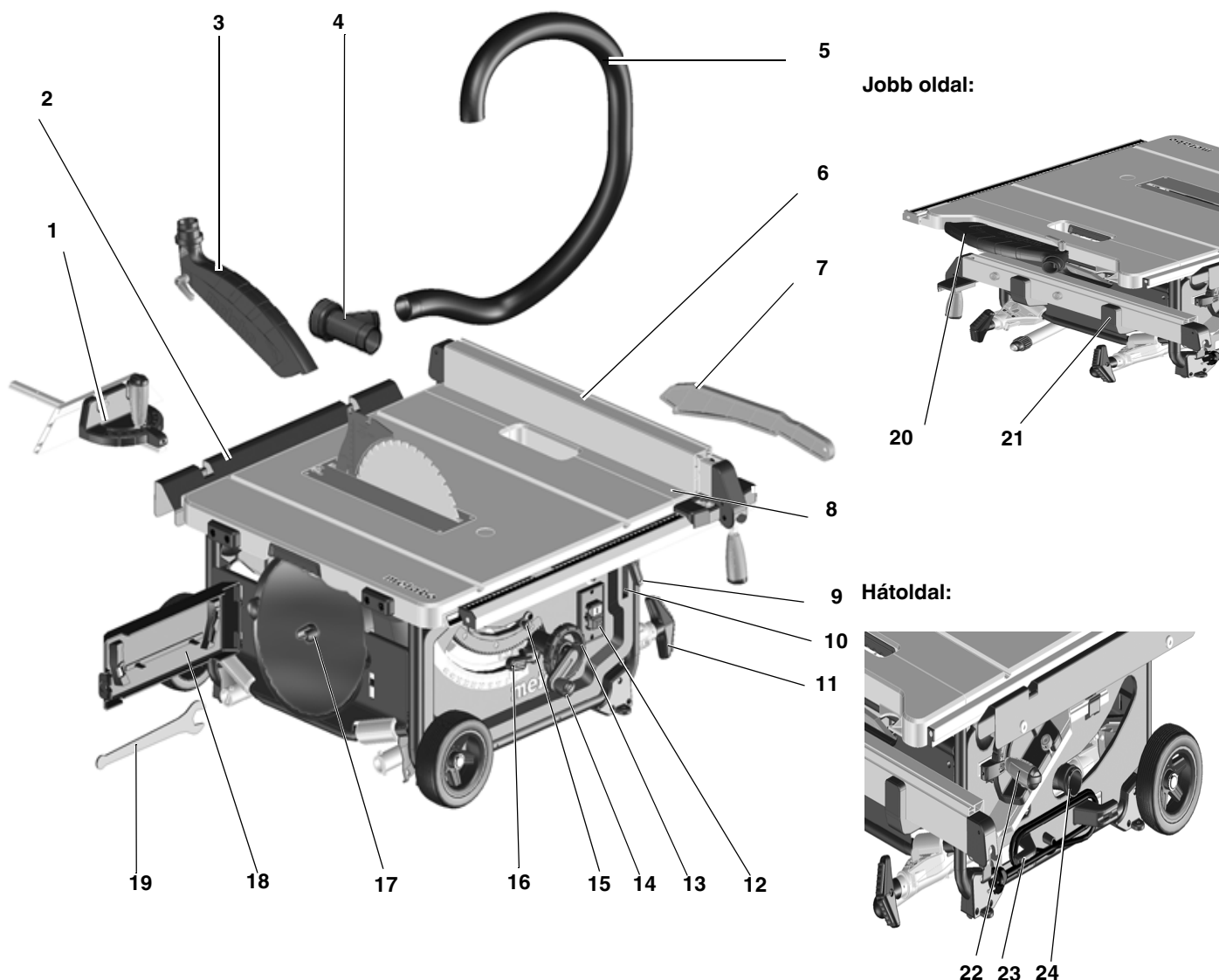
Intet udsugningsanlæg tilsluttet eller udsugningseffekt for lav.

- Forhøj udsugningseffekten (luftstrømningshastighed $\geq 20 \text{ m/sec}$ ved spånudkastrøret).

14. Tekniske data

Spænding	V	220-240 (1~ 50/60 Hz)
Effekt Optagen effekt P_1 Afgiven effekt P_2	kW kW	2,00 kW S6 20% 1,27 kW S6 20%
Strømforbrug	A	9
Sikringer min.	A	16 (træg)
Beskyttelsesklasse		IP 20
Nominel omdr.tal i tomgang (med 230V)	min ⁻¹	4200
Skærehastighed (med 230V)	m/s	57
Spalteknivens tykkelse	mm	2,3
Savklinge Savklingediameter (udvendig) Savklingeboring (indvendig) Skærebredde Savklingens maks. basistykkelse	mm mm mm mm	250-254 30 2,4 1,6
Skærehøjde med lodret savklinge ved 45° hældning af savklingen	mm mm	0 ... 87 0 ... 50
Maks. skærebredde med parallelanslag	mm	630
Maks. tværsnitbredde med vinkelanslag	mm	200
Mål uden maskinstativ (L x B H) med maskinstativ (L x B H)	mm mm	740 x 750 x 355 790 x 945 x 850
Savplanets længde Savplanets bredde	mm mm	670/970 715/995
Maskinvægt med maskinstativ	kg	33,4
Støjemissionsværdier iht. EN 61029 * A-lydtryksniveau L_{pA} A-lydeffektniveau L_{WA} Målesikkerhed (K_{pA} , K_{WA})	dB (A) dB (A) dB (A)	99 112 3
<p>* Emissionsværdier</p> <p>Disse værdier gør det muligt at bestemme el-værktøjets emissioner og sammenligne forskellige el-værktøjer med hinanden. Alt efter el-værktøjets eller indsatsværktøjernes anvendelsesbetingelser og tilstand kan den faktiske belastning være højere eller lavere. Tag også højde for arbejds pauser og perioder med lav belastning. Træf de nødvendige beskyttelsesforanstaltninger for brugeren, f.eks. organisatoriske foranstaltninger, på baggrund af de anslåede værdier.</p>		

1. A fűrész áttekintése



- | | | |
|--------------------------------------|--|--|
| 1 Harántütköző | 14 Hajtókar a forgácsvastagság beállításához | 3. Biztonság |
| 2 Asztalhosszabbító | 15 Dőléskorlátozó ütköző | 4. Felállítás |
| 3 Forgácsfogó burkolat | 16 rögzítőkar a dőlésszög reteszeléséhez | 5. Üzembe helyezés |
| 4 Elszívóadapter | 17 Fűrészlaptartó | 6. Kezelés |
| 5 Elszívótömlő | 18 Szerszámtokmány | 7. Szállítás |
| 6 Párhuzamos ütköző | 19 Villáskulcs | 8. Karbantartás és ápolás |
| 7 Tolófa | 20 Forgácsfogó burkolat helye | 9. Néhány jó tanács és gyakorlati fogás |
| 8 Asztalszélesítő | 21 Párhuzamos ütköző helye | 10. Szállítható tartozékok |
| 9 Rögzítő asztalszélesítéshez | 22 Harántütköző helye | 11. Javítás |
| 10 Tolófa helye | 23 Kábeltartó | 12. Ártalmatlanítás |
| 11 Láb/fogantyú | 24 Forgácskivető | 13. Hibák és zavarok |
| 12 Be-/kikapcsoló | | 14. Műszaki adatok |
| 13 Kézikerék a dőlésszög állításához | | |

Tartalomjegyzék

1. A fűrész áttekintése
2. Először ezt olvassa el!

2. Először ezt olvassa el!



FIGYELMEZTETÉS – A sérülésveszély csökkentése érdekében olvassa át a használati utasítást.

FIGYELMEZTETÉS - Olvassa át az összes biztonsági tudnivalót és utasítást.

tást. A biztonsági tudnivalók és utasítások betartásának elmulasztása elektromos áramütést, tüzet és/vagy súlyos személyi sérüléseket okozhat.

Gondosan őrizze meg valamennyi biztonsági tudnivalót és előírást.

Csak ezekkel a dokumentumokkal együtt adja tovább másnak az elektromos kéziszerszámot.

- Ez az üzemeltetési útmutató olyan személyek számára készült, akik már rendelkeznek a hasonló gépek kezeléséhez szükséges műszaki alapismeretekkel. Amennyiben semmilyen gyakorlata nincs ilyen gépekkel kapcsolatban, akkor először kérjen segítséget tapasztalt személyektől.
- Az üzemeltetési útmutatóban tárgyalt előírások be nem tartásából eredő kárért a gyártó nem vállal semminemű felelősséget.

Az adott üzemeltetési útmutatóban az egyes előírásokat az alábbi jelöléssel láttuk el:



Veszély!
Veszélyben forog a kezelő testi épsége, vagy környezeti kár keletkezhet.



Áramütés veszélye!
Az elektromosság veszélyezteti a kezelő személyzet testi épségét.



Behúzásveszély!
A gép könnyen elkaphatja a kezelő valamelyik testrészét vagy ruházatát.



Figyelem!
Anyagi károk bekövetkezésének veszélye.



Megjegyzés:
További információ.

3. Biztonság

3.1 Rendeltetésszerű használat

A fűrész tömörfa, réteggel bevont fa, faforgácslemez, bútortábla és hasonló szerkezeti anyag hosszanti és haránt?irányú darabolására szolgál.

Fémes anyagot csak az alábbi feltételek mellett szabad fűrészelni:

- csak megfelelő fűrészlapot használjon (lásd „Szállítható tartozékok”)
- csak színesfémek darabolhatók a fűrészrel (keményfém vagy edzett acél darabolására nem alkalmas).

Körkörös keresztmetszetű munkadarabot csak megfelelő tartószerkezet alkalmazása mellett szabad fűrészelni, mivel a forgó fűrészlap elforgathatja magát a munkadarabot is.

Ha lapos munkadarabot felállítva fűrészeli, használjon megfelelő ütközőt, ami biztonságosan megvezeti a munkadarabot.

A gépet megfelelő védőberendezés nélkül eresztékezésre és hornyolásra használni tilos.

A körfűrészeket réselésre (munkadarabban végződő horony készítésére) használni tilos.

Minden más alkalmazás nem rendeltetésszerű használatnak minősül és tilos! A nem rendeltetésszerű használatból eredő bármilyen kárért a gyártót felelősség nem terheli.

A gépen eszközölt bármilyen szerkezeti módosításnak vagy a gyártó által nem ellenőrzött és nem engedélyezett tartozékok használatának beláthatatlan következményei lehetnek!

3.2 Általános biztonsági tudnivalók

FIGYELEM! Elektromos kéziszerszámok használata közben tartsa be a következőkben felsorolt, elektromos áramütés elleni, valamint a sérülés és a tűzveszély elleni védelmet szolgáló alapvető biztonsági intézkedéseket.

- A személyi sérüléssel és/vagy anyagi kárral járó balesetek elkerülése érdekében a szerszám használata során tartsa be az alábbi biztonsági előírásokat.
- Tartsa be az egyes fejezetekben található különleges biztonsági előírásokat.
- Tartsa be a körfűrészek használatára vonatkozó, jogszabályokban lefektetett irányelveket vagy balesetvédelmi szabályokat.



Általános veszélyhelyzet!

- Tartsa rendben a munkaterületet – a rendtelenség balesetet okozhat.

- Figyelmét mindig a munkára összpontosítsa. Mindig gondolja át, hogy mit tesz. A munka megkezdése előtt gondolja át a feladatot. Ne dolgozzon a szerszámmal, ha nem tud koncentrálni.
- Vegye figyelembe a környezeti behatásokat. Gondoskodjon a megfelelő világításról.
- Kerülje a nem természetes testhelyzetet. Mindig biztosan álljon a lábán, hogy ne veszítse el az egyensúlyát.
- Ha hosszú munkadarabot kell megmunkálnia, használjon megfelelő szerkezetet a munkadarab alátámasztásához.
- Ne használjon elektromos kéziszerszámokat ott, ahol tűz- vagy robbanásveszély áll fenn.
- A fűrész csak olyan személy kapcsolhatja be és használhatja, aki ismeri a körfűrészeket, és mindig tudatában van annak, hogy milyen veszélyekkel jár a gép használata. 18 éven aluliak csak a szakoktatás keretében és kizárólag a képzést irányító szakember felügyelete mellett használhatják ezt a szerszámot.
- Ne engedjen idegent, főleg gyereket a veszélyes területre. Gondoskodjon arról, hogy idegen személy üzem közben ne érhesse hozzá a géphez vagy a hálózati tápvezetékhez.
- Ne terhelje túl a szerszámot – csak a "Műszaki adatok"-nál megadott teljesítménytartományban üzemeltesse.



Áramütés veszélye!

- Óvja a szerszámot az esőtől. Ne üzemeltesse ezt a szerszámot nedves vagy vizes környezetben. Amikor a szerszámmal dolgozik, ügyeljen arra, hogy ne érjen hozzá földelt berendezéshez (pl. fűtőtest, csővezeték, tűzhely, hűtőszekrény).
- A hálózati tápvezetéket csak rendeltetésének megfelelően szabad használni.



A mozgó alkatrészek balesetveszélyesek – megsérthetik, ill. becsíphetik valamelyik testrészét!

- Csak azután helyezze üzembe a gépet, miután felszerelte a biztonsági berendezéseket.
- Soha ne menjen túl közel a fűrészlaphoz. Adott esetben használjon

megfelelő adagoló segédeszközt. Munka közben ne álljon túl közel a hajtott gépegységekhez.

- Várja meg, amíg leáll a fűrészlap, és csak ezután távolítsa el a munkaterületről a kisebb munkadarab-szelvényeket, famaradványokat, stb.
- Ne próbálja - oldalról nyomva - lefékezni a fűrészlapot.
- A karbantartás megkezdése előtt kösse le a készüléket a villamos hálózatról.
- Mielőtt bekapcsolná a gépet (pl. a karbantartási munkák befejezése után), ellenőrizze, hogy nem maradt-e benne valamilyen szerszám vagy rögzítetlen alkatrész.
- Kapcsolja ki a készüléket, ha nincs rá szüksége.



Akkor is megvághatja magát, ha a vágószerszám nyugalomban van!

- Használjon védőkesztyűt, ha ki kell cserélnie a vágószerszámot.
- A fűrészlapokat úgy tárolja, hogy senki se sérthesse meg magát.



A munkadarab visszacsapásából származó veszély (a fűrészlap bekaphatja a munkadarabot, amely a kezelőhöz csapódhat):

- Csak szabályszerűen beállított feszítőék?kel dolgozzon.
- A réstartó éknek és a használt fűrészlapnak egymáshoz valóknak kell lenni: a réstartó éknek nem szabad vastagabbnak lenni mint a vágott rés szélessége és nem lehet vékonyabb mint maga a törzslap.
- Vigyázzon, hogy ne szoruljon meg a munkadarab.
- Ügyeljen arra, hogy a munkadarab anyagának megfelelő fűrészlappal dolgozzon.
- Vékony vagy kis falvastagságú munkadarabot csak finom fogazású fűrészlappal szabad megmunkálni.
- Csak éles fűrészlappal dolgozzon.
- Kétes esetben ellenőrizze, hogy nincs-e idegen anyag (például, szög vagy csavar) a munkadarabban.
- Csak olyan méretű munkadarabot fűrészelj, amelyet munka közben még biztonságosan meg tud tartani.

- Soha ne fűrészelj egyszerre több munkadarabot, de még több egyedi darabból álló nyalábot sem. Ez bal- esetveszélyes, mert a fűrészlap bekaphatja az egyes darabokat, amit a kezelő nem képes megakadályozni.
- Várja meg, amíg leáll a fűrészlap, és csak ezután távolítsa el a munkaterületről a kisebb munkadarab-szelvényeket, famaradványokat, stb.



Behúzásveszély!

- Vigyázzon, hogy a gép nehegy becsípje és behúzza valamelyik testrészét vagy ruhadarabját (**ne hordjon nyakkendőt vagy kesztyűt, és ne viseljen bő ujjú ruhadarabot; ha hosszú a haja, feltétlenül tegyen rá hajhálót**).
- Soha ne fűrészelj olyan munkadarabot, amelyre
 - kötél,
 - zsinór,
 - szalag,
 - kábel vagy
 - huzal van szerelve, ill. ha az ilyen anyagot tartalmaz.



A hiányos személyi védőfelszerelés balesetveszélyes!

- Viseljen zajtompító fülvédőt.
- Viseljen védőszemüveget.
- Viseljen porvédő maszkot.
- Csak megfelelő munkaruhában dolgozzon.
- Ha a szabadban dolgozik, ajánlatos csúszásmentes munkacipőt viselni.



A fűrészpor egészségkárosodást okozhat!

- Bizonyos fafajták (pl. tölgy, bükk és kőris) pora a tüdőbe jutva rákot okozhat. Mindig használjon elszívóberendezést. Az elszívóberendezésnek teljesítenie kell a műszaki adatok között megadott értékeket.
- Ügyeljen arra, hogy munka közben minél kevesebb fűrészpor kerüljön a környezetbe:
 - A fűrészpor-lerakódást távolítsa el (de ne fújással!) a munkaterületről.
 - Szüntesse meg a porelszívó berendezésen az esetleges tömítetlenséget.

- Gondoskodjon a megfelelő szelőlőzésről.



A nem rendeltetésszerű használatnak, a gépen eszközölt bármilyen szerkezeti módosításnak vagy a gyártó által nem ellenőrzött és nem engedélyezett tartozékok használatának beláthatatlan következményei lehetnek!

- A fűrész pontosan a jelen útmutatóban leírtaknak megfelelően kell összeszerelni.
- Csak a gyártó által engedélyezett alkatrészt használjon. Ez különösen vonatkozik az alábbi alkatrészekre:
 - Fűrészlapok (a rendelési számokat lásd a szállítható tartozékok között);
 - biztonsági berendezések (megrendelési számokat lásd a pótalkatrész-jegyzékben).
- Ne eszközöljön semmilyen módosítást az alkatrészekben.



A szerszám meghibásodásából eredő veszélyek!

- Mindig gondosan ápolja a szerszámot és annak tartozékait. Tartsa be a karbantartási előírásokat.
- Használat előtt mindig ellenőrizze, hogy nincs-e megsérülve a fűrész. A további használat előtt gondosan ellenőrizze a biztonsági berendezéseket, a védőberendezéseket, ill. a már előzetesen enyhén megrongálódott alkatrészek műszaki állapotát és előírás szerű működését. Ellenőrizze, hogy megbízhatóan működnek-e és nem szorulnak-e a mozgó alkatrészek. A szerszám valamennyi alkatrészét előírás szerűen kell szerelni, hogy biztosítva legyen a szerszám zavarmentes működéséhez szükséges összes előfeltétel.
- A megrongálódott védőberendezéseket vagy alkatrészeket szakszerűen meg kell javíttatni, vagy ki kell cseréltetni az erre hivatott szakműhelyben. A meghibásodott kapcsolóegységet az ügyfélszolgálat műhelyében kell kicseréltetni. Ne használja a szerszámot, ha azt nem lehet bekapcsolni/kikapcsolni az erre rendszerezett kapcsolóval.
- A szerszám fogantyúja mindig legyen száraz, ne legyen olajos vagy zsíros.

Veszélyes zajterhelés!

- Viseljen zajtompító fülvédőt.
- Ügyeljen arra, hogy a feszítőék ne legyen meggörbülve. Az elgömbült feszítőék a munkadarabot oldalról nekinyomja a fűrészlapnak. Ez zajt okoz.

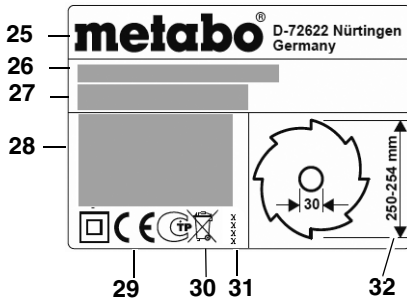
Útban lévő munkadarabok vagy munkadarab részek által előidézett veszély!

Ha valami útban van:

1. kapcsolja ki a gépet,
2. húzza ki a hálózati csatlakozódugót,
3. viseljen kesztyűt,
4. szüntesse meg az akadályt megfelelő szerszám segítségével.

3.3 Szimbólumok a típustáblán

Adatok a típustáblán:



- (25) gyártó neve
 (26) gyári szám
 (27) gép megnevezése
 (28) motoradatok (lásd még „Műszaki adatok”)
 (29) CE jel – Ez a berendezés kielégíti az EU-nak a megfelelőségi nyilatkozat szerinti irányelveit.
 (30) Ártalmatlanítási szimbólum – az elhasználdott gépet a gyártó visszaveszi
 (31) gyártási év
 (32) engedélyezett fűrészlapok méretei

Biztonsági jelölés



Veszély!
 A következő figyelmeztetések figyelmen kívül hagyása súlyos sérülésekhez vagy dologi károkhoz vezethet.



Olvassa el az üzemeltetési útmutatót.



Ne nyúljon a mozgó fűrészlapba.



Viseljen védőszemüveget és hallásvédőt.



Ne üzemeltesse a szerszámot nedves vagy vizes környezetben.

3.4 Biztonsági berendezések

Feszítőék

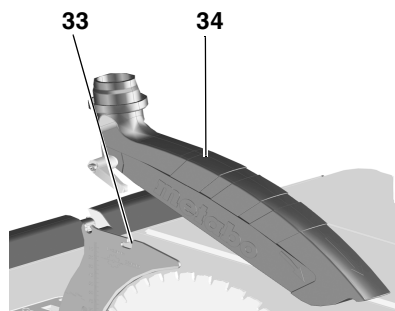
A (33) feszítőék megakadályozza, hogy a felfelé mozgó fogak elkapják a munkadarabot, amely ilyenkor hozzacsapódhat a kezelőhöz.

Mindig szerelje fel a feszítőéket, amikor a géppel dolgozik.

Forgácsfógó burkolat

A (34) forgácsfógó burkolat megakadályozza, hogy a kezelő véletlenül hozzáérjen a fűrészlaphoz, ezen kívül felfogja a keletkező forgácsot.

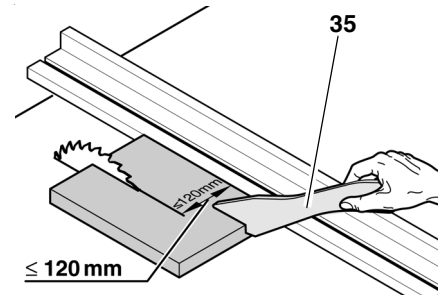
Mindig szerelje fel a forgácsfógó burkolatot, amikor a géppel dolgozik.



Tolófa

A tolófa (35) a kéz meghosszabbításaként szolgál a munkadarab fűrészlap melletti elvezetéséhez és véd a fűrészlap megérintése ellen.

A tolófát akkor kell használni, amikor a fűrészlap és a párhuzamos ütköző közötti távolság kisebb, mint 120 mm.




A tolófát 20° ... 30° -os szögben kell tartani a fűrészasztal lapjához képest.

A használaton kívüli tolófát a géppel együtt meg kell őrizni.

Csak kifogástalan állapotban lévő tolófával dolgozzon, ha megsérült, cserélje ki újra.

4. Felállítás

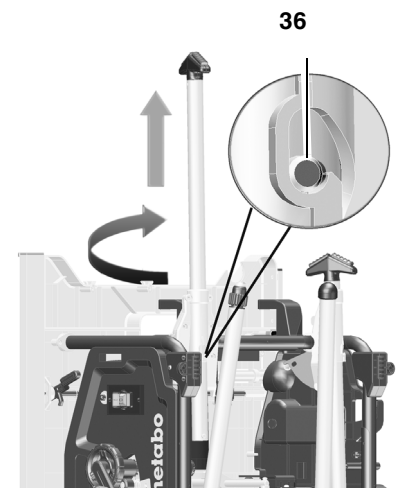
 **Mindig biztosan álljon a lábán, hogy ne veszítse el az egyensúlyát.**

Felállítás gépállvány nélkül:

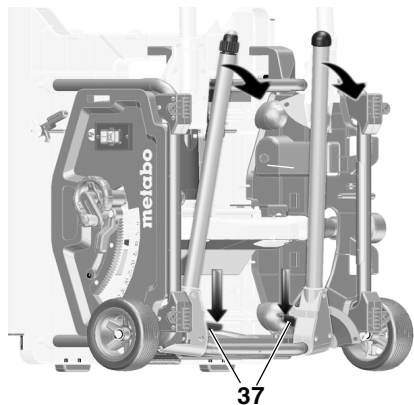
1. Emelje ki a fűrészét két személlyel a csomagolásból.
2. Állítsa a fűrészét stabil asztalra vagy munkapadra.
3. Rögzítse csavarral a fűrészét asztalra vagy munkapadra.

Felállítás gépállvány nélkül:

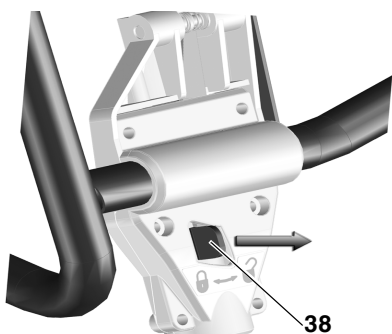
1. Emelje ki a fűrészét két személlyel a csomagolásból.
2. Állítsa a gépet a padlóra.
3. A fogantyúkkal emelje fel és állítsa élére a gépet.
4. Húzza ki, fordítsa el és hagyja beakasztani a fogantyúkat (36).



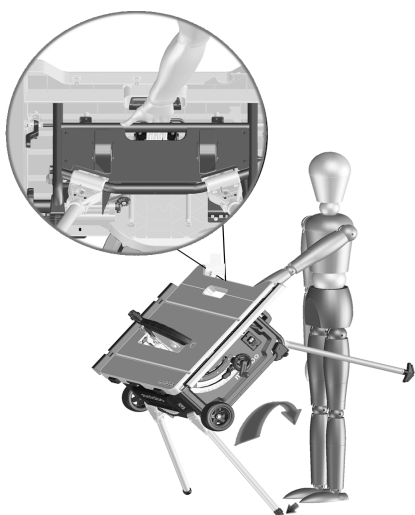
- Hajtsa ki a két alsó asztallábat. Ehhez nyomja le a két piros billenőkart (37) (ez lábbal vagy kézzel lehetséges) és hajtsa le az asztallábakat.
- Billentse kissé hátra a gépet és nyomja lefelé mindkét asztallábat. A piros billenőkaroknak (37) be kell kattanniuk.



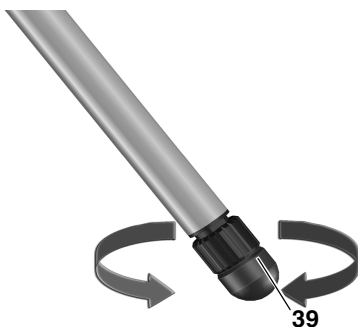
- Hajtsa ki a két felső asztallábat. Ehhez tolja jobbra a piros billenőkarokat (38) és hajtsa le az asztallábakat. A piros billenőkaroknak be kell kattanniuk.



- Fogja át a fűrészket a felső keretállvány közepénél. Húzza fel és állítsa lábra a fűrészket. (Lábváral tartson ellen a felállításhoz, hogy az állítás közben ne csúszhasson el).



- Az állítható lábbal (39) egyenlítse ki a padló egyenletlenségeit.



5. Üzembe helyezés

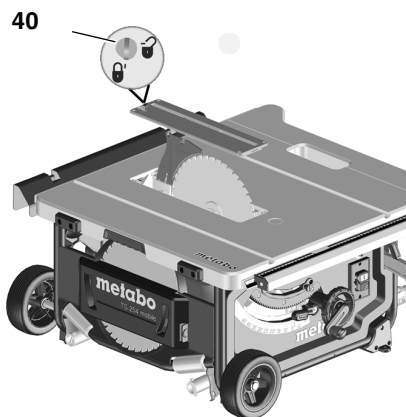
5.1 Szerelés

Feszítőék

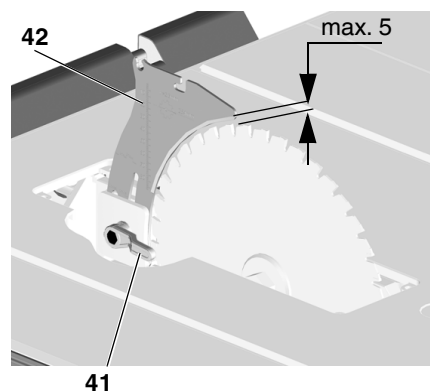
Tudnivaló:

A feszítőék kiszállításakor már pontosan be van állítva. A beállítás az üzembe helyezés során csak akkor szükséges, ha a feszítőék szállítás közben elállított.

- Vigye a fűrészlapot felső véghelyezetbe a kézikerékkel.
- A csavart (40) az óramutató járásával ellentétes irányba forgatva emelje meg és vegye ki az asztalbetétet.



- Oldja a rögzítőkart (41) (forgassa az óramutató járásával ellentétes irányba).
- Húzza fel ütközésig a feszítőéket (42) az alsó szállítási helyzetből.



- A feszítőék beállításának ellenőrzése:

- A fűrészlap külső pereme és a feszítőék közötti távolság legalább 3 - 5 mm legyen.
- A feszítőéknek egy síkban kell állnia a fűrészlappal.

Veszély!

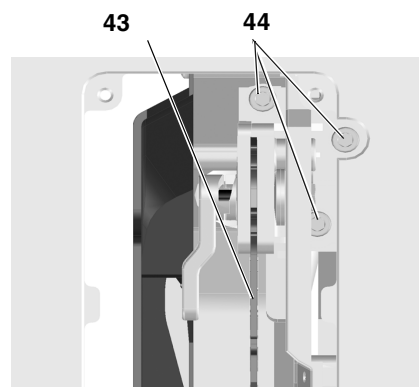
A feszítőék biztonsági berendezésnek számít, csak akkor garantálja az üzembiztonságot, ha szabályszerűen van szerelve.

Csak ha a feszítőék újrabéállítása szükséges:

- Oldja a rögzítőkart (41) (forgassa az óramutató járásával ellentétes irányba).
- A feszítőék (42) függőleges beállítása: A fűrészlap külső pereme és a feszítőék közötti távolság legalább 3 - 5 mm legyen.
- Húzza meg a rögzítőkart (41) (forgassa az óramutató járásával egyező irányba).

Oldalbeállítás elvégzése: az (43) feszítőéknek és a fűrészlapnak pontosan egy síkban kell lenniük.

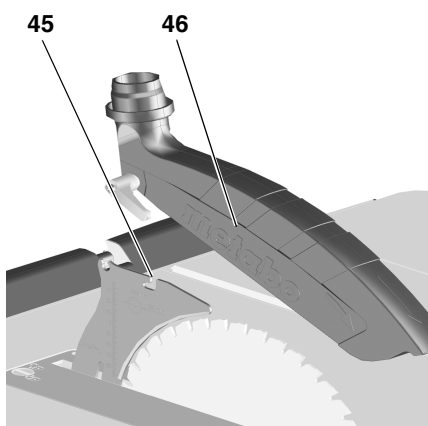
- Oldja a három imbuszcavart (44).
- Állítsa a feszítőéket (43) a fűrészlappal egy vonalba.



- Húzza meg a három imbuszcsavart (44).
- Rögzítse és csavarral (40) reteszelje az asztalbetétet.

A forgácsfogó burkolat szerelése

- Vigye a fűrészlapot felső véghelyezébe a kézikerékkel.
- Szerelje fel a forgácsfogó burkolatot (46) a feszítőéken (45) levő elülső tartóra.
- Szorítsa meg a forgácsfogó burkolatot a rögzítőkarral.



5.2 Hálózati csatlakozás



Veszély! Villamos feszültség!

- Csak száraz környezetben üzemeltesse a gépet.
- Csak olyan áramforrásról üzemeltesse a gépet, amely kielégíti az alábbi követelményeket (lásd a „Műszaki adatok” c. részt is):
 - A dugaszolóaljzatokat szakemberrel kell szerelni, földelni és bevizsgálni.
 - A hálózati feszültség és a frekvencia feleljen meg a gép típus tábláján feltüntetett adatoknak.
 - A berendezést 30 mA hibaáramra méretezett érintésvédelmi kapcsolóval kell biztosítani.



Megjegyzés:

Ha kétségei lennének, hogy megfelel-e a házi csatlakozási pont ezeknek a követelményeknek, kérjen felvilágosítást az illetékes

energiaellátótól vagy egy villamos szakembertől.

- A hálózati tápvezetékét úgy kell lefektetni, hogy az ne zavarja a munkát és ne sérülhessen meg.
- Védje a hálózati tápvezetékét a magas hőmérséklet és az agresszív folyadékok behatása ellen és ne fektesse le éles perem közelében.
- Hosszabbító kábelként kizárólag elegendő keresztmetszetű (lásd a „Műszaki adatok” c. részt is) gumiszigetelésű kábelt használjon.
- Csak szabadtéri alkalmazásra engedélyezett hosszabbító kábeleket használjon.
- Soha ne a tápvezetékénél fogva húzza ki a hálózati dugaszcsatlakozót a dugaszolóaljzataból.
- Kerülje a váratlan elindulást: győződjön meg róla, hogy a csatlakozódugó dugaljba való bedugásakor a be-/kikapcsoló kikapcsolt állapotban van-e.

6. A gép kezelése



Balesetveszély!

Egyidejűleg mindig csak egy személy kezelje a fűrészelt. Segéderő csak akkor tartózkodjon a fűrész mellett, amikor be kell vezetni a gépbe vagy le kell venni a gépről a munkadarabot.

A munka megkezdése előtt mindig ellenőrizze az alábbi alkatrészek műszaki állapotát:

- hálózati tápvezeték és hálózati dugaszcsatlakozó;
- be-/kikapcsoló
- feszítőék
- forgácsfogó burkolat
- megvezető segédeszközök (tolófa, tolótuskó és fogantyú).

Vegye magára a személyi védőfelszerelést:

- porvédő maszk,
- zajtompító fülvédő,
- védőszemüveg.

A fűrészgéppel csak az előírt munkahelyzetben szabad dolgozni:

- elöl, a kezelő oldalán;
- a fűrészszel szemben;

- a fűrészlap síkjától balra.
- Ha két személy dolgozik a gépen, a második személynek a fűrészről elegendő távolságban kell tartózkodnia.

Az adott feladattól függően használja a megfelelő tartozékot:

- megfelelő munkadarab-alátámasztást, ha a munkadarab a szétvágás után leesne az asztalról;
- forgácselszívó szerkezetet.

Ügyeljen arra, hogy ne kövesse el a tipikus kezelési hibákat:

- Ne próbálja - oldalról nyomva - lefékezni a fűrészlapot. Vigyázzon, mert a fűrész visszacsapódhat.
- Fűrészelés közben erősen nyomja rá a munkadarabot az asztalra és ügyeljen arra, hogy a munkadarab ne ékelődjön be. Vigyázzon, mert a fűrész visszacsapódhat.
- Soha ne fűrészeljén egyszerre több munkadarabot, de még több egyedi darabból álló nyalábot sem. Ez balesetveszélyes, mert a fűrészlap bekaphatja az egyes darabokat, amit a kezelő nem képes megakadályozni.



Behúzásveszély!

Soha ne fűrészeljén olyan munkadarabot, amelyben kötél, zsinór, szalag, kábel vagy drót van szerelve, ill. amely ilyen anyagot tartalmaz.

6.1 Forgácselszívó berendezés / univerzális elszívó



Veszély!

Bizonyos fafajták (pl. tölgy, bükk és kőris) pora a tüdőbe jutva rákot okozhat. Zárt helyiségekben kizárólag megfelelő forgácselszívó berendezéssel dolgozzon. Az elszívóberendezésnek ki kell elégítenie az alábbi követelményeket:

- feleljen meg az elszívócsonk átmérőjének (forgácsfogó burkolat 38 mm; forgácsdoboz 35/44 mm);
- levegőátáramlás $\geq 460 \text{ m}^3/\text{h}$;
- nyomáshiány a fűrész elszívócsonkján $\geq 530 \text{ Pa}$;
- légáram sebessége a fűrész elszívócsonkján $\geq 20 \text{ m/s}$.

A forgácselszívás csatlakozócsonkjai a fűrészgép védőburkolatán, ill. a forgácsfogó burkolaton helyezkednek el.

A további adatokat a forgácselszívó berendezés kezelési útmutatójában találja!

Forgácselszívó berendezés nélkül a fűrészgépet csak szabadban szabad üzemeltetni.

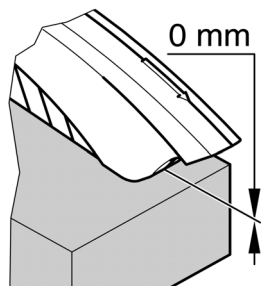
6.2 Forgácsvastagság be szabályozása



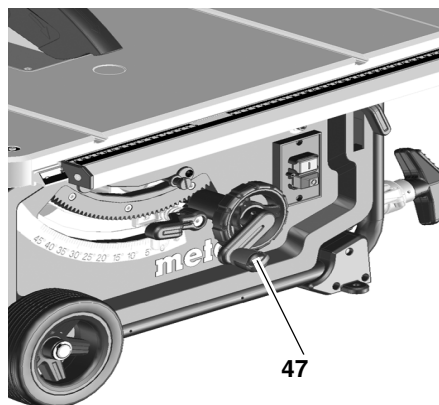
Veszély!

A mozgó fűrészlap az állítási tartományon belül könnyen bekaphatja a kezelő valamelyik testrészét, ill. az ott elhelyezett tárgyakat! A forgácsvastagságot csak olyankor állítsa be, amikor a fűrészlap nyugalomban van.

A forgácsvastagságot a munkadarab vastagságától függően kell be szabályozni: A forgácsfogó burkolat alsó mellő élének fel kell feküdnie a munkadarabon.



- A forgácsvastagságot az (47) kézikerékkel lehet beállítani.



i Megjegyzés:

A forgácsvastagság beállítása során az esetleges holtjátékot úgy egyenlítheti ki, hogy a fűrészlapot

mindig alulról viszi a megfelelő helyzetbe.

6.3 Fűrészlap dőlésének be szabályozása

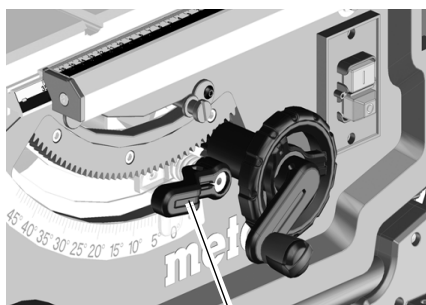


Veszély!

A mozgó fűrészlap az állítási tartományon belül könnyen bekaphatja a kezelő valamelyik testrészét, ill. az ott elhelyezett tárgyakat! A fűrészlap dőlésszögét csak olyankor állítsa be, amikor a fűrészlap nyugalomban van.

A fűrészlap dőlése $-1,5^\circ$ és $46,5^\circ$ között állítható be.

1. Oldja a rögzítőkart (48).
2. Állítsa be a fűrészlap kívánt dőlésszögét.



48

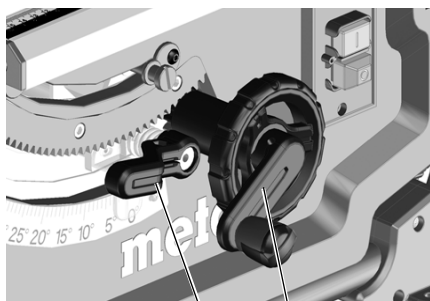
3. A rögzítőkar (48) meghúzásával reteszelje a beállított dőlésszöveget.

Kézikerék a forgácsvastagság beállításához

A forgácsvastagságot a (49) kézikerékkel lehet beállítani.

Rögzítőkar a dőlésszög beállításához

A rögzítőkar (50) oldásával a fűrészlap $-1,5^\circ$ és $46,5^\circ$ között dönthető.



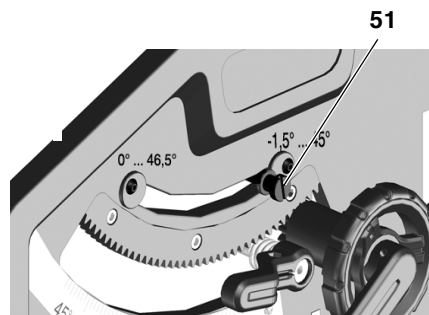
50 49

Azért, hogy a beállított dőlésszög fűrészszelés közben ne változzon meg, azt a rögzítőkarokkal (50) ismét reteszelni kell.

Átkapcsoló fogantyú dőlésütközőhöz

A dőlésszög beállítási tartományát 0° -nál és 45° -nál ütközők határolják. Különböző sarokvágásokhoz (visszavágás) a dőlésszög mindkét irányban $1,5^\circ$ -kal megnövelhető.

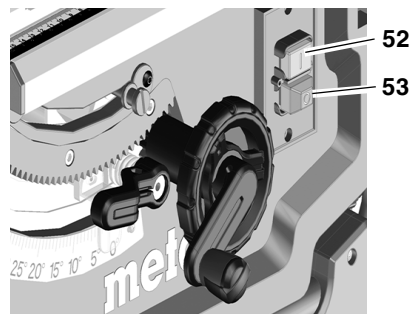
- Húzza ki és tegye a jobb oldali excentertárcsa fölé a dőléskorlátozó ütközőjét (51) = a fűrészlap dőlésszöge $-1,5^\circ$ és 45° állítható.
- Húzza ki és tegye a bal oldali excentertárcsa fölé a dőléskorlátozó ütközőjét (51) = a fűrészlap dőlésszöge 0° és $46,5^\circ$ állítható.



51

Be-/kikapcsoló

- kikapcsolás = nyomja meg az (52) alsó kapcsolót.
- bekapcsolás = nyomja meg 1–2 másodpercre a felső kapcsolót (53).



52

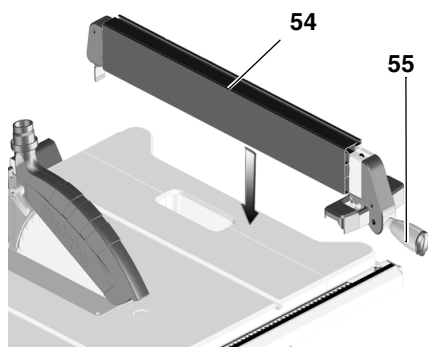
53

6.4 A párhuzamos ütköző beállítása

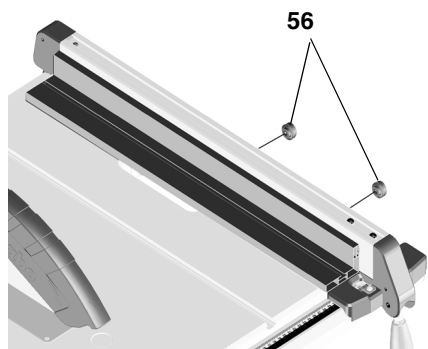
Párhuzamos ütközőként a (54) hosszú ütközőprofil használja. Ennek szerelése a fűrész frontoldalán történik.

- Állítsa be a fűrészlaptól jobbra levő párhuzamos ütközőt. A nagyítóban levő jelölés a párhuzamos ütköző és a fűrészlap közötti beállított távolságot mutatja a skálán.
- Oldja a párhuzamos ütköző rögzítőkarját (55) és tolja el az ütközőt, amíg a nagyítóban levő jelölés a fűrészlaptól mért kívánt távolságot nem mutatja.

A rögzítéshez nyomja lefelé a rögzítőkart (55).



- A (54) ütközőprofilnak a fűrészelésnél párhuzamosan kell állnia a fűrészlappal és a rögzítőkarral (55) reteszelve kell lennie. Ehhez nyomja lefelé a rögzítőkart.
- Recés anyák (56) az ütközőprofil rögzítéséhez. Az ütközőprofil a két recés anya (56) oldása után levehető és áthelyezhető:



Alacsony ütközőél:

- lapos munkadarabok megmunkálásához
- amikor a fűrészlap meg van döntve.

Magas ütközőél:

- lapos munkadarabok (max. 87 mm) fűrészeléséhez.

6.5 A párhuzamos ütközőn levő mutató beállítása

1. Állítsa be a párhuzamos ütközőt a fűrészlaphoz.
2. Oldja a párhuzamos ütköző mutatójának csavarját.
3. Állítsa a mutatót a párhuzamos ütközőre és a vonalzóra „0” értékére.
4. Húzza meg újra a párhuzamos ütköző mutatójának csavarját.

i Tudnivaló:

Annak megakadályozására, hogy a munkadarab fűrészelésnél beszoruljon a párhuzamos ütközőhöz:

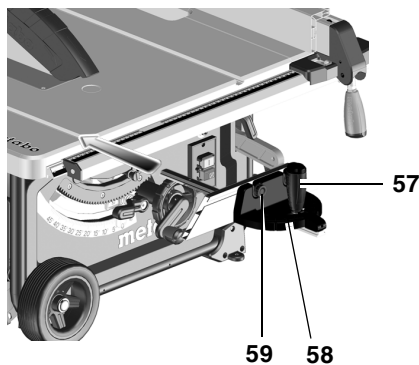
tolja egészen jobbra a párhuzamos ütközőt, majd állítsa be a kívánt vágásszélességre.

i Tudnivaló:

A párhuzamvezető beállítása (szükség esetén): A párhuzamvezetőnek párhuzamosan kell állnia a fűrészlappal, ill. hátrafelé max. 0,3 mm nyitással beállítani, hogy a munkadarab ne ragadjon be a párhuzamvezető és a fűrészlap közé. A beállításhoz oldja a két csavart a párhuzamvezető hátoldalán, majd húzza meg ismét a csavarokat.

6.6 A harántütköző beállítása

A (58) harántütközőt előlről kell beledugni a fűrészasztal hornyába.



Szögletvágáshoz a harántütköző mindkét oldalra 60°-ban elállítható.

A 45°-os és 90°-os szögletvágáshoz megfelelő ütközők állnak rendelkezésre.

A szög beállítása: a (57) rögzítőfogantyút az óramutató járásával szemben forgatva kell oldani.

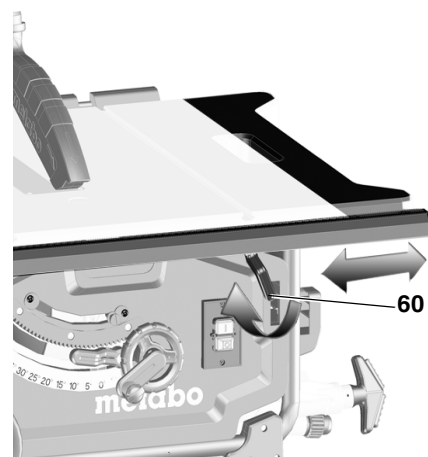
! Sérülésveszély!

A rögzítőfogantyúnak a harántütközős fűrészelésnél meghúznia kell lennie.

Az előtétprofil a (59) recézett anya oldalával eltolható vagy levehető.

6.7 Az asztalszélesítő beállítása

Az asztalszélesítő bővíti a felfekvő felületet, így nagyobb munkadarabok is biztonságosan megmunkálhatók.



- Az asztalszélesítés beállításához oldani kell a (60) rögzítőkart.

! Sérülésveszély!

A rögzítőfogantyúnak a fűrészelés közben meghúznia kell lennie.

A beosztásos vonalzó leolvasása a párhuzamos ütközővel végzett munka közben

Az, hogy melyik vonalzón kell leolvasni a vágásszélességet, attól függ, hogyan van az ütközőprofil a párhuzamos ütközőre szerelve:

- magas ütközőél = vonalzó fekete írással, fehér alapon.
- alacsony ütközőél = vonalzó fehér írással, fekete alapon.

Kis vágásszélességnél nem kell kihúzni az asztalszélesítést. A vágásszélességet a mindenkori jobb oldali vonalzón, a párhuzamos ütköző mutatóján kell leolvasni:

- magas ütközőél: 0 – 35 cm-es vágásszélesség lehetséges.
- alacsony ütközőél: 0 – 29,5 cm-es vágásszélesség lehetséges.

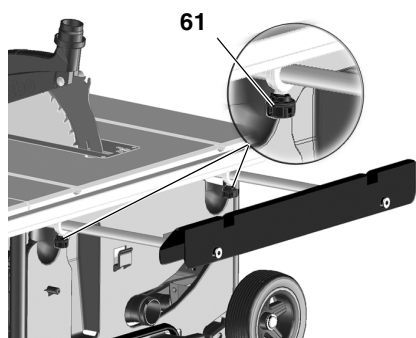
Nagyobb munkadarabok fűrészeléséhez ki kell húzni az asztalszélesítést.

1. Tolja el a párhuzamos ütközőt a skála véghelyzetébe.
2. Húzza ki az asztalszélesítőt és állítsa be a párhuzamos ütközőt a kívánt távolságra. A vágásszélességet a mindenkori bal oldali vonalzó mutatóján kell leolvasni.

6.8 Az asztalhosszabbító beállítása

Az asztalhosszabbító megnöveli a felfekvő felületet, így nagyobb munkadarabok is biztonságosan megmunkálhatók.

1. Az asztalhosszabbító kihúzásához mindkét recés csavart (61) oldani kell.



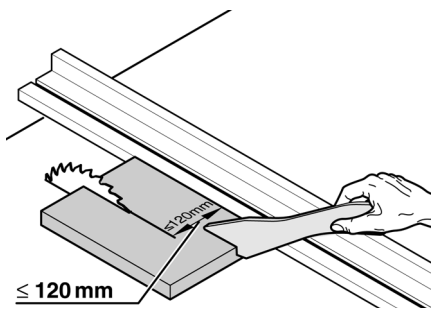
2. Húzza ki az asztalhosszabbítót és állítsa be a kívánt távolságra.
3. Húzza meg ismét a két recés csavart.

6.9 Fűrészelés



Veszély!

A tolófát akkor kell használni, amikor a fűrészlap és a párhuzamos ütköző közötti távolság kisebb, mint 120 mm.



Egyenes vágás

1. Állítsa be és reteszelve a dőlésszöveget.
2. Állítsa be a forgácsvastagságot. A forgácsfogó burkolatnak elől teljesen fel kell feküdnie a munkadarabon.
3. Állítsa be a párhuzamos ütközőt.
4. Indítsa el a fűrészelt.
5. A munkadarabot egyenletesen tolja hátrafelé és egy menetben fűrészelve át.
6. Mindig kapcsolja ki a fűrészgépet, ha nem folytatja azonnal a munkát.

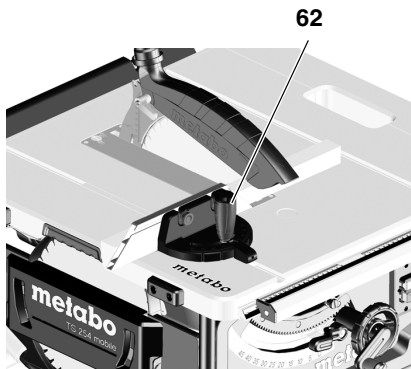
Szögletvágás

1. A harántütközőt előlről kell beledugni a fűrészasztal hornyába.
2. A kívánt szöveget a (62) rögzítőfogantyú oldása után a harántütközőn áll-

lítsa be és újra húzza meg a rögzítőfogantyút.

3. Az előtétprofil és a fűrészlap közötti oldaltávolság beállítása:

- Oldja a recézett anyát és tolja el az előtétprofil.
- Szorítsa meg a recés anyákat.



4. A munkadarabot nyomja neki a harántütközőnek.
5. A munkadarabot a harántütköző előtolásával fűrészelve át.
6. Mindig kapcsolja ki a gépet, ha nem folytatja azonnal a munkát.

7. Szállítás



Veszély!

Minden szállítás előtt:

- Kapcsolja ki a gépet.
- Várja meg, amíg leáll a fűrészlap.
- Húzza ki a hálózati csatlakozódugót.
- Teljesen tekerje le a fűrészlapot.
- A fűrészlap dőlésszögét állítsa be 0°-ra és reteszelve a rögzítőkarral.
- A kiegészítő elemeket (forgácsfogó burkolat, forgácselszívó) szerelje le. A forgácsfogó burkolatot a fűrészasztalon őrizze meg.
- A hálózati kábelt csévélje fel annak tartójára.

Csak gépállvánnyal ellátott gép esetén:

- A keretállvánnyal fogva emelje fel és hajtsa hátra a gépet. Állítsa élére a gépet és hajtsa be a felső lábait. A piros billenőkaroknak ismét be kell kattanniuk.
- Hajtsa hátra a gépet és hajtsa be a hátsó lábait. A piros billenőkaroknak ismét be kell kattanniuk.

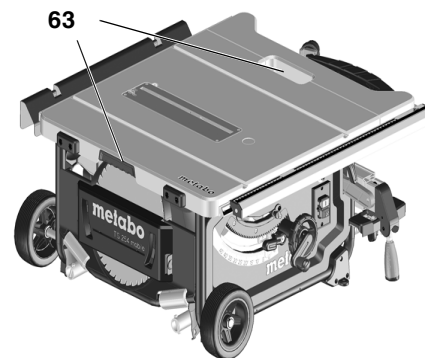
- Tolja be a fogantyúkat és állítsa le a gépet.



Becsípődés veszélye

A kihúzott asztalszélesítőt reteszelve a rögzítőkarral.

A gép szállítására az asztalon levő oldalsó fogantyúkat (63) használja.



Figyelem!

Ne szállítsa a gépet a védőberendezéseknél, az asztalszélesítőnél vagy a kezelőelemeknél fogva!

Mobil szállítás:

- Húzza ki, fordítsa el és hagyja be-kattanni a fogantyút.
- A fűrészelt a fogantyúnál fogva húzza vagy tolja.



Lehetőség szerint az eredeti csomagolásban adja fel a gépet.

8. Karbantartás és ápolás



Veszély!

A karbantartási és tisztítási munkák megkezdése előtt:

1. Kapcsolja ki a gépet.
2. Várja meg, amíg teljesen leáll a fűrész.
3. Húzza ki a hálózati csatlakozódugót.

- A karbantartási és tisztítási munkák befejeztével ismét be kell kapcsolni valamennyi biztonsági berendezést és ellenőrizni kell azok helyes működését.
- A megsérült alkatrész helyett csak eredeti alkatrészt építsen be - ez különösen fontos akkor, ha valamilyen biztonsági berendezésről van szó -, mert a gyártó által nem ellenőrzött és nem engedélyezett alkatrészek alkalmazásának beláthatatlan következményei lehetnek.
- A jelen fejezetben nem említett karbantartási vagy javítási munkákat csak szakember végezheti el.



Veszély!
Ha sérült asztalbetéttel dolgozik, fennáll annak a veszélye, hogy a kisebb méretű tárgyak megszorulnak az asztalbetét és a fűrészlap között és leblokkolják a fűrészlapot. Azonnal cserélje ki a sérült asztalbetétet!

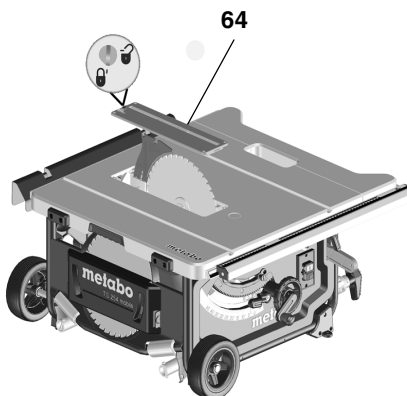
8.1 Fűrészlapcseré



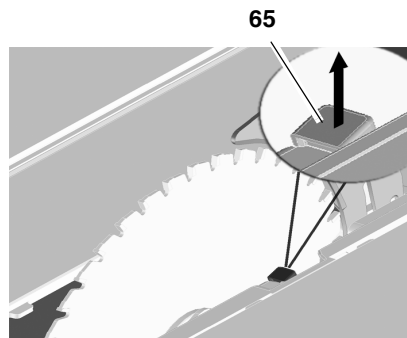
Veszély!
Röviddel a fűrészelés után a fűrészlap még nagyon forró – könnyen megégetheti magát! Várja meg, amíg kihűl a fűrészlap. Soha ne tisztítsa a fűrészlapot gyúlékony folyadékkal. Akkor is megvághatja magát, ha nem forog a fűrészlap. Mindig viseljen kesztyűt, amikor fűrészlapot cserél.

Az újbóli összeszerelésnél feltétlenül ügyeljen a fűrészlap helyes forgásirányára!

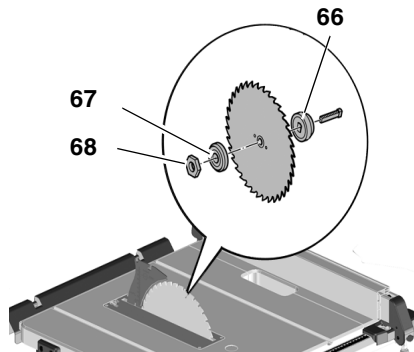
1. Vegye a fűrészlapot felső véghelyezetébe a kézikerékkel.
2. Vegye le a forgácsfogó burkolatot.
3. Oldja a (64) asztalbetétet és vegye ki.



4. A rögzítőanyát (68) franciakulccsal forgatva egyidejűleg húzza a fűrészlap-reteszelés karját (65) felfelé, amíg az be nem kattann.



5. Tartsa meg a kart és csavarja fel a rögzítőanyát az óramutató járásával egyező irányban.
6. Vegye le a (68) feszítőanyát, a (67) külső fűrészlap-karimát és a fűrészlapot a fűrészlaptengelyről.

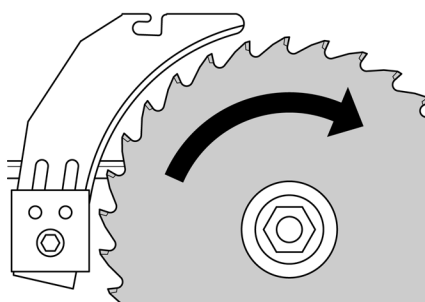


7. Tisztítsa meg a (66) és (67) fűrészlapperemek felfekvő felületeit.



Veszély!
Ne használjon olyan tisztítószeret (pl. a gyantamaradványok eltávolítására), amely megtámadhatja a könnyűfémből készült alkatrészeket, mert ez befolyásolhatja a fűrész szerkezeti szilárdságát.

8. Tolja fel a belső fűrészlapperemet (66) a motortengelyre.
9. Szerelje az új fűrészlapot (ügyeljen a forgásirányra!).



Veszély!
Csak olyan fűrészlapot használjon, amely kielégíti a „Műszaki adatok” c. fejezetben megadott követelményeket és az EN 847-1 szabvány előírásait – nem megfelelő vagy sérült fűrészlap alkalmazása esetén a centrifugális erő robbanásszerűen kiröpítheti az alkatrészeket.

Tilos beépíteni:

- olyan fűrészlapot, amelynek a legnagyobb megengedett fordulatszáma kisebb, mint a fűrészlap-henger névleges alapjárat fordulatszáma (lásd „Műszaki adatok”);
- erősen ötvöztött gyorsvágóacélból gyártott fűrészlapot (HSS vagy HS);
- Olyan fűrészlapokat, amelyek vágásszélessége kisebb vagy törzsének vastagsága nagyobb a feszítőék vastagságánál.
- szabad szemmel látható sérülést mutató fűrészlapot;
- hasítókorongot.



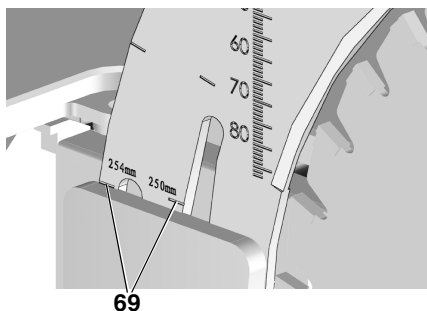
- A fűrészlapot csak eredeti alkatrészekkel szabad szerelni.
- Ne használjon egyedi előtétgyűrűket, mert kilazulhat a fűrészlap.
- A fűrészlapot úgy kell szerelni, hogy az egyensúlyban legyen, forgáskor ne legyen ütése és üzem közben ne tudjon meglazulni.

10. Tolja fel a (67) külső fűrészlapkarimát.
11. Csavarja fel a rögzítőanyát (68) (balmenet!). A rögzítőanyát (68) franciakulccsal forgatva egyidejűleg húzza a fűrészlap-reteszelés karját (65) felfelé, amíg az bekattan.
12. Tartsa meg a kart és az óramutató járásával ellentétesen húzza meg kézzel a rögzítőanyát.



- Ne hosszabbítsa meg a szerszámot, amikor megszorítja a csavart.
 - Tilos a szerszámot ütögetve meghúzni a szorítócsavart.
13. Állítsa be a feszítőéket a fűrészlap méretének (69) megfelelően.

(A feszítők beállítását lásd az 5.1. pontban.)

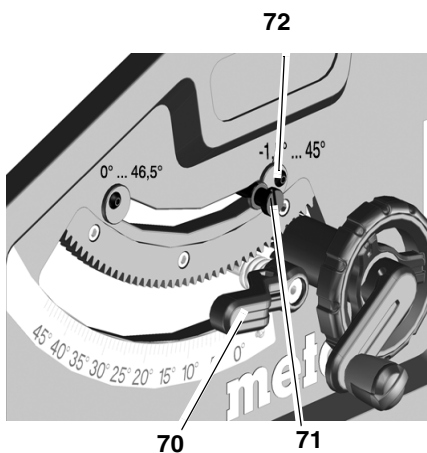


14. Rögzítse az asztalbetétet.

15. Rögzítse a forgácsfogó burkolatot.

8.2 Az ütközőkorlátozó beszabályozása

1. Állítsa be az ütközőkorlátozó kart (71) a 0° / 45° szögtartományra.



2. A rögzítőkar (70) rögzítésével resetelje a beállított dőlésszöget.

3. Ellenőrizze a dőlésszöget:

- 0° = a fűrészasztalra merőleges
- 45° külön szögmérővel.

Ha ezen értékek pontos elérése nem lehetséges:

4. Oldja a mindenkor excentertárcsa keresztfejű csavarját (72) és tolja el az excentertárcsát addig, amíg a fűrészasztalhoz képesti dőlésszög pontosan 0° (= merőleges), illetve 45° nem lesz.
5. Húzza meg újra az excentertárcsa keresztfejű csavarját.
6. Az ütközőkorlátozó elállítása után szükség esetén állítsa utána a szögskálát az elülső oldalon.

Tudnivaló:

A dőléskorlátozó -1,5° és 46,5° közé történő beállításához ki kell húzni a dőléskorlátozó kart.

8.3 Gép tárolása

Veszély!

A gépet olyan helyen tartsa, hogy gyermekek ne férhessenek hozzá. Ügyeljen arra, hogy illetéktelenek ne indíthassák el, és hogy az álló gép senkinek se okozhasson sérülést.

Figyelem!

A szabad ég alatt vagy nedves levegőn csak megfelelő védelemmel látva szabad tárolni a gépet.

8.4 Karbantartás

Fűrész tisztítása

- Távolítsa el a fűrészforgácsot és a fűrészport porszívóval vagy kefével a
 - fűrészlap beállítására szolgáló vezetőelemekről,
 - motor szellőzőnyílásából,
 - a fűrészlap védőtokjáról,
 - a magasságállítóról,
 - a billenő vezetőről.

Bekapcsolás előtt

szemrevételezéssel ellenőrizze:

- a fűrészlap és a feszítők 3 és 5 mm közötti távolságát,
- hogy a feszítők és a fűrészlap egy síkban van-e.

Szemrevételezéssel ellenőrizze, nem sérült-e meg a hálózati tápvezeték és a hálózati dugaszcsatlakozó, adott esetben cseréltesse ki villamos szakemberrel a sérült vezeték, ill. a dugaszcsatlakozót.

Minden kikapcsolás alkalmával

Ellenőrizze, hogy a fűrészlap nem fut-e tovább 10 másodpercnél hosszabb ideig; hosszabb utánfutás esetén elektromos szakemberrel cseréltesse ki a motort.

Havonta egyszer (ha minden nap használja a gépet)

Porszívóval vagy ecsettel távolítsa el a fűrészforgácsot; vékonyan olajozza le a vezetőelemeket:

- magasságállító menetes orsója és vezetőorsója;
- állítható szegmensek.

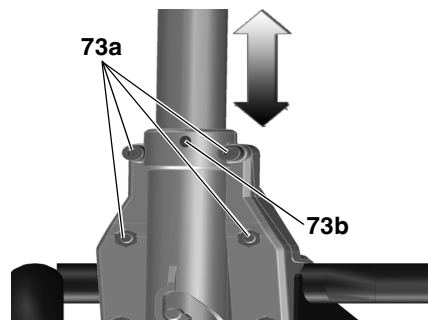
Minden 150 üzemóra után

Ellenőrizze az összes csavarkötést, szükség esetén húzza meg a csavarokat.

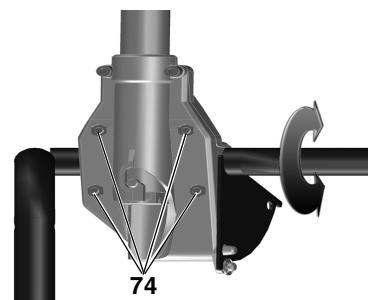
Szükség esetén:

állítsa be az asztalbak vezetőhüvelyeit.

- Az imbuszcsavarokat (73a) az óramutató járásával egyező irányba forgatva a mozgás nehezebbé válik.
- Az imbuszcsavarokat (73a) az óramutató járásával ellentétes irányba forgatva a mozgás könnyebbé válik.
- kiegészítő finombeállítás hernyőcsavarral (73b).

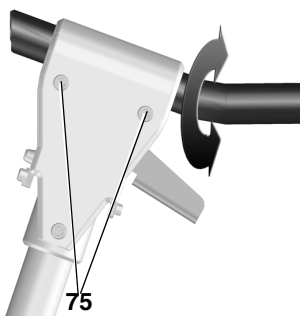


- Az első lábtartó vezetőhüvelyének beállítása:
- Az imbuszcsavarokat (74) az óramutató járásával egyező irányba forgatva a mozgás nehezebbé válik.
- Az imbuszcsavarokat (74) az óramutató járásával ellentétes irányba forgatva a mozgás könnyebbé válik.



A hátsó lábtartó vezetőhüvelyének beállítása:

- Az imbuszcsavarokat (75) az óramutató járásával egyező irányba forgatva a mozgás nehezebbé válik.
- Az imbuszcsavarokat (75) az óramutató járásával ellentétes irányba forgatva a mozgás könnyebbé válik.



Húzza meg egyformán az összes imbuszcavart.

9. Néhány jó tanács és gyakorlati fogás

- A darabolás megkezdése előtt próbálja ki hulladékanyagban a beállítást.
- Mindig úgy fogja fel a munkadarabot a fűrészasztalon, hogy az ne tudjon eldőlni, ill. elmozdulni (pl. a megvetemett deszkát a domború oldalával felfelé kell felfogni).
- Ha azonos méretű szelvényeket kell fűrészelnie, a termelés gazdaságossága érdekében használjon hosszútközöt.
- Tartsa tisztán a felfogóasztalok felületét.

10. Megrendelhető tartozékok

Csak eredeti Metabo tartozékokat használjon.

Csak olyan tartozékokat használjon, amelyek megfelelnek az ebben a használati utasításban megadott követelményeknek és adatoknak.

A teljes tartozékprogram a www.metabo.com honlapon vagy a katalógusban található.

11. Javítás



Veszély!
Elektromos szerszámot biztonsági okokból csak elektromos szakember és csak eredeti alkatrészek felhasználásával javíthat!

A javításra szoruló Metabo elektromos kéziszerszámokkal forduljon Metabo szakkereskedőjéhez.

A címeket a www.metabo.com oldalon találja.

A pótalkatrészek listája letölthető a www.metabo.com oldalról.

12. Ártalmatlanítás



Az elektromos készülékeket a háztartási hulladékba dobni tilos!



A kiselejtezett elektromos és elektronikus készülékekre vonatkozó 2002/96/EK irányelv szerint az ilyen készülékeket külön kell gyűjteni és környezetbarát módon újra kell hasznosítani.

Az elhasznált készülékek ártalmatlanításának lehetőségeiről a helyi hatóságok adnak tájékoztatást.

A gép csomagolása 100%-ban újrahasznosítható.

13. Problémák és üzemzavarok



Veszély!

Mielőtt megkezdene az üzemzavar megszüntetését:

1. Kapcsolja ki a gépet.
2. Húzza ki a hálózati csatlakozódugót.
3. Várja meg, amíg leáll a fűrészlap.

Az üzemzavar megszüntetését követően ismét be kell kapcsolni valamennyi biztonsági berendezést és ellenőrizni kell azok helyes működését.

A motor nem működik

Működésbe lépett az újraindítás elleni védelem. Amennyiben a csatlakozódugót bekapcsolt gépnél dugják be, vagy az áramellátás előzetes megszakítás után ismét rendelkezésre áll, a gép nem indul el:

- Kapcsolja ki, majd újra be a gépet.

Nem kap feszültséget a motor:

- Ellenőrizze az összes kábelt, csatlakozódugót, dugaljat és biztosítékot.

A motor túlmelegedett, pl. nem elég éles a fűrészlap vagy túl sok forgács van a burkolatban.

- Szüntesse meg a túlmelegedés okát, néhány percig hagyja lehűlni a motort. Ezután kapcsolja be újra a gépet.

A motor nem éri el a fordulatszámot

Túlterhelésvédelem: A terhelés alatti fordulatszám ERŐSEN lecsökken:

- A motor hőmérséklete túl magas! Járassa üresjáratban a gépet, amíg az le nem hűl.

Túlterhelésvédelem: A terhelés alatti fordulatszám KISSÉ lecsökken:

- A gép túl van terhelve. Csökkentett terheléssel dolgozzon tovább.

A gép nem éri el a megadott maximális fordulatszámot - túl kicsi hálózati feszültséget kap a motor:

- Cserélje ki rövidebbre vagy nagyobb keresztmetszetűre ($\geq 1,5 \text{ mm}^2$) a hálózati tápvezetéket.
- Vizsgáltassa meg villamos szakemberrel a villamos hálózatot.

Csökken a gép teljesítménye

Eltompult a fűrészlap (esetleg beégett a fűrészlap oldalfelülete)

- Cserélje ki a fűrészlapot (lásd a „Karbantartás” c. fejezetet).

Forgácskivető eltömődött

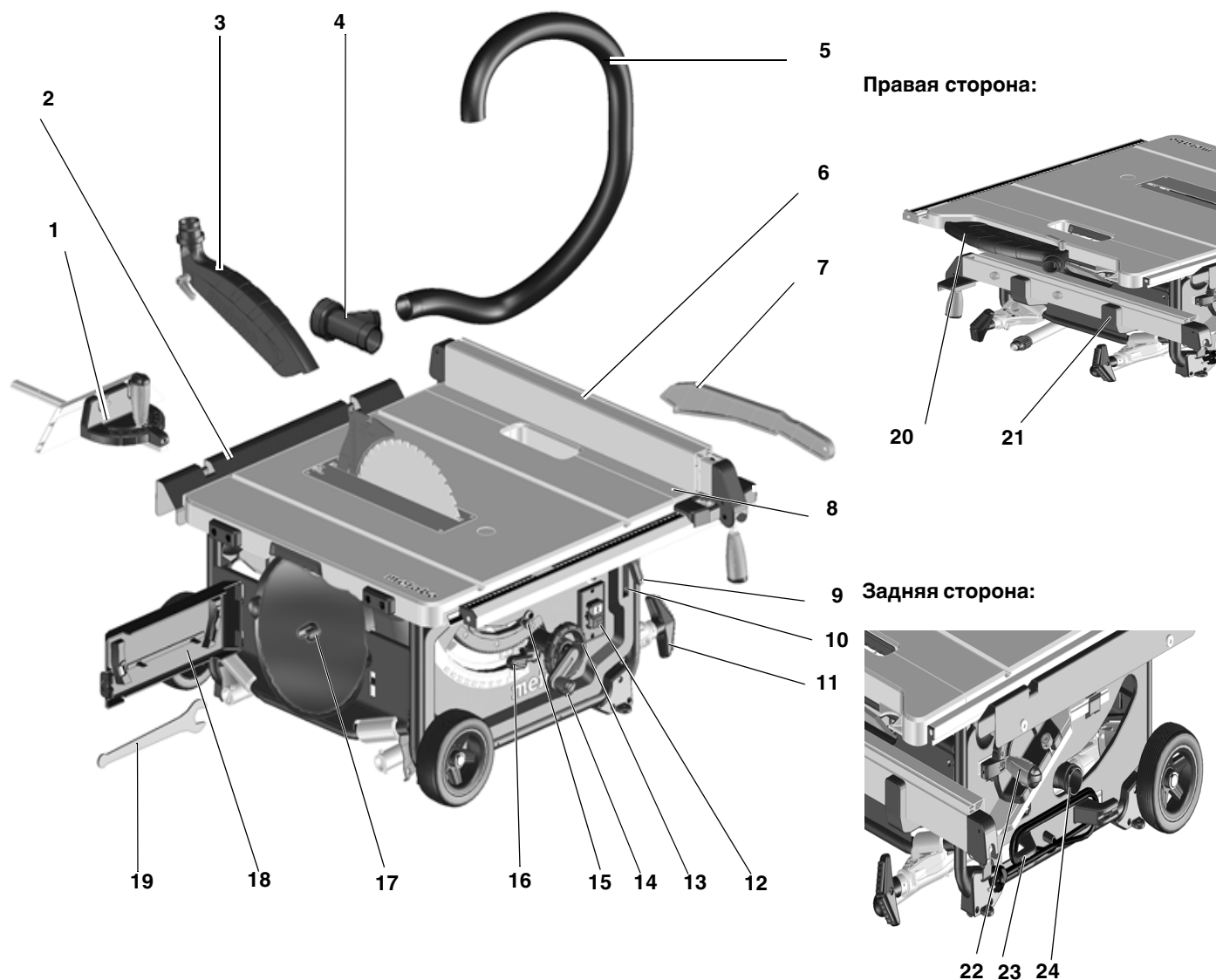
Nincs rákötve a gép a forgácsel szívó rendszerre, vagy nem elegendő a szívóteljesítmény

- Csatlakoztasson elszívóberendezést vagy növelje a szívóteljesítményt (a légáram sebessége a forgácskivető csőben $\geq 20 \text{ m/s}$).

14. Műszaki adatok

Feszültség	V	220 - 240 (1~ 50/60 Hz)
Teljesítmény felvett teljesítmény, P ₁ leadott teljesítmény P ₂	kW kW	2,00 kW S6 20% 1,27 kW S6 20%
Teljesítményfelvétel	A	9
Biztosíték, min.	A	16 (lomha)
Védettségi osztály		IP 20
Névleges alapjárat fordulatszám (230 V-nál)	ford./perc	4200
Vágási sebesség (230 V-nál)	m/s	57
Feszítőék vastagsága	mm	2,3
Fűrészlap Fűrészlap átmérője (külső) Fűrészlap furata (belső) Vágásszélesség Max. fűrészvárcsa-alaptestvastagság	mm mm mm mm	250 - 254 30 2,4 1,6
Forgácvastagság merőleges fűrészlap 45°-ban megdőntött fűrészlap	mm mm	0 ... 87 0 ... 50
Max. vágásszélesség párhuzamos ütközővel	mm	630
Max. harántvágási szélesség szögütközővel	mm	200
Méreték gépállvány nélkül (H x Sz x M) gépállvánnyal (H x Sz x M)	mm mm	740 x 750 x 355 790 x 945 x 850
Fűrészasztal hossza Fűrészasztal szélessége	mm mm	670/970 715/995
Gép tömege gépállvánnyal	kg	33,4
Zajkibocsátási értékek az EN 61029 * szabvány szerint „A” hangnyomásszint L _{pA} „A” hangteljesítményszint L _{WA} Mérési pontatlanság (K _{pA} , K _{WA})	dB (A) dB (A) dB (A)	99 112 3
<p>* Kibocsátási értékek Ezek az értékek lehetővé teszik az elektromos szerszám kibocsátási értékeinek meghatározását, illetve különböző elektromos szerszámok összehasonlítását. Az alkalmazási feltételektől, az elektromos szerszám állapotától vagy a használt betétszerszámoktól függően a tényleges környezeti terhelés nagyobb vagy kisebb is lehet. A becsléshez vegye figyelembe a munkaszüneteket és az alacsonyabb környezeti terheléssel járó fázisokat is. A megfelelően alkalmazott becsült értékek alapján írjon elő védőintézkedéseket a felhasználó számára, illetve hozzon szervezési intézkedéseket.</p>		

1. Обзор инструмента



- | | | |
|--|--|-----------------------------------|
| <p>1 Поперечный упор</p> <p>2 Удлинение стола</p> <p>3 Защитный кожух</p> <p>4 Переходник для устройства удаления опилок</p> <p>5 Всасывающий шланг</p> <p>6 Параллельный упор</p> <p>7 Толкатель</p> <p>8 Расширение стола</p> <p>9 Зажимной рычаг для расширения стола</p> <p>10 Место хранения толкателя</p> <p>11 Ножка/рукоятка</p> <p>12 Выключатель</p> | <p>13 Маховик для регулировки угла наклона</p> <p>14 Кривошипная рукоятка для регулировки глубины пропила</p> <p>15 Ограничитель наклона</p> <p>16 Зажимной рычаг для фиксации угла наклона</p> <p>17 Держатель пильных дисков</p> <p>18 Зажим</p> <p>19 Гаечный ключ</p> <p>20 Место хранения защитного кожуха</p> <p>21 Место хранения параллельного упора</p> <p>22 Место хранения поперечного упора</p> <p>23 Держатель кабеля</p> | <p>24 Патрубок выброса опилок</p> |
|--|--|-----------------------------------|

Оглавление

1. Обзор инструмента
2. Читать в первую очередь!
3. Техника безопасности
4. Установка
5. Ввод в эксплуатацию
6. Эксплуатация
7. Транспортировка
8. Техническое обслуживание и уход
9. Советы и рекомендации
10. Принадлежности
11. Ремонт
12. Утилизация
13. Проблемы и неисправности
14. Технические характеристики

2. Читать в первую очередь!



ПРЕДУПРЕЖДЕНИЕ! Для снижения риска травмирования прочтите руководство по эксплуатации.

ПРЕДУПРЕЖДЕНИЕ! Прочтите все инструкции и указания по технике безопасности. Невыполнение инструкций и указаний по технике безопасности может привести к поражению электрическим током, возгоранию и/или к получению тяжелых травм.

Сохраните все инструкции и указания по технике безопасности.

Передавайте инструмент следующему владельцу только вместе с этими документами.

- Данное руководство по эксплуатации рассчитано на людей с базовыми техническими знаниями, необходимыми для работы с устройствами, подобными тому, которое описывается в данном руководстве. Если у вас нет опыта работы с такими устройствами, вы должны сначала воспользоваться помощью опытных специалистов.
- Производитель не несет ответственность за повреждения, возникшие в результате несоблюдения данного руководства по эксплуатации.

Информация обозначена в данном руководстве по эксплуатации следующим образом:



Опасность!
Предупреждение об опасности травмирования или вреда для окружающей среды.



Опасность получения травм вследствие удара электрическим током!
Предупреждение об опасности травмирования при работе с электрооборудованием.



Опасность захвата!
Предупреждение об опасности травмирования людей вследствие захвата частей тела или одежды.



Внимание!
Предупреждение об опасности материального ущерба.



Указание:
дополнительная информация.

3. Техника безопасности

3.1 Использование по назначению

Данный инструмент предназначен для продольной и поперечной распиловки массива древесины, ламинированной древесины, ДСП, столярных плит и аналогичных материалов.

Резка металла допускается только при следующих условиях:

- использование только подходящего пильного диска (см. «Принадлежности»);
- резка только цветных металлов (резка твердого сплава/закаленного металла не допускается).

Круглые заготовки можно пилить только с использованием подходящего приспособления для фиксации, т. к. в противном случае такие заготовки могут начать вращаться вследствие воздействия на них вращающегося пильного диска.

При распиловке плоских заготовок, установленных на ребро, в целях их безопасной подачи необходимо использовать подходящий упор.

Запрещается использовать данный инструмент для выборки четвертей и обработки пазов без подходящего защитного приспособления.

Не используйте циркулярные пилы для прорезания пазов (пропил, оканчивающийся внутри заготовки).

Любое иное использование является использованием не по назначению. Производитель не несет ответственность за повреждения, возникшие в результате несоответствующего использования.

Переделка данного инструмента или использование деталей, не проверенных и не разрешенных производителем, могут привести к непредсказуемым последствиям (травмам, материальному ущербу) в ходе эксплуатации.

3.2 Общие указания по технике безопасности

Внимание! Чтобы не допустить поражения электрическим током, травм и ожогов при эксплуатации электроинструмента необходимо соблюдать приводимые здесь основные правила техники безопасности.

- При использовании данного инструмента соблюдайте следующие указания по технике безопасности, чтобы исключить возникновение опасности для людей или материального ущерба.
- Соблюдайте специальные указания по технике безопасности, приводимые в соответствующих главах.
- При работе с циркулярными пилами соблюдайте соответствующие директивы или предписания по предотвращению несчастных случаев.



Общие опасности!

- Следите за чистотой и порядком на своем рабочем месте — беспорядок на рабочем месте может привести к несчастным случаям.
- Будьте внимательны! Сосредоточьтесь на выполняемой операции. Подходите к работе осмысленно. Прекратите работу с инструментом, если вас что-либо отвлекает!
- Учитывайте воздействия окружающей среды. Обеспечьте хорошее освещение рабочего места.
- Не работайте в неудобных позах. Постоянно сохраняйте устойчивое положение и равновесие.
- При обработке длинных заготовок используйте подходящие опоры для них.
- Не используйте инструмент там, где существует опасность пожара или взрыва.
- Этот инструмент может использоваться только теми лицами, которые прошли инструктаж по безопасному обращению с циркулярными пилами и ознакомлены с возможными опасностями, которые могут возникнуть в ходе работы с ними. Лицам младше 18 лет разрешается использовать этот инструмент только в рамках профессионального обучения и под надзором ма-

стера производственного обучения.

- Не допускайте посторонних – особенно детей – в опасную зону. Не разрешайте посторонним лицам прикасаться к инструменту или его сетевому кабелю во время эксплуатации.
- Не допускайте перегрузки инструмента — используйте его только в том диапазоне мощности, который указан в технических характеристиках.

Опасность от электрооборудования!

- Не подвергайте инструмент воздействию дождя. Не используйте инструмент во влажных и сырых помещениях. Во время работы старайтесь не прикасаться частями тела к заземленным конструкциям/элементам конструкций (например к батареям отопления, трубам, электроплитам, холодильникам).
- Используйте сетевой кабель только по назначению.

Опасность травмирования и зажима подвижными деталями!

- Не эксплуатируйте этот инструмент без установленной защитной оснастки.
- Всегда соблюдайте безопасное расстояние от пильного диска. При необходимости используйте подходящие приспособления для подачи заготовок. Во время работы соблюдайте безопасное расстояние от приводимых в движение деталей.
- Прежде чем удалять из рабочей зоны обрезки заготовок и т. п., дождитесь полной остановки пильного диска.
- Не останавливайте пильный диск, вращающийся по инерции, путем его прижима сбоку.
- Перед проведением технических работ убедитесь в том, что инструмент отсоединен от электросети.
- Перед включением инструмента (например, после завершения технических работ) убедитесь в том, что внутри него не осталось никаких монтажных инструментов или иных отдельных деталей.

- Выключайте инструмент, если он не используется.

Опасность пореза существует даже при неподвижном режущем инструменте!

- При замене режущих инструментов надевайте защитные перчатки.
- Храните пильные диски так, чтобы полностью исключить вероятность травмирования ими людей.

Опасность вследствие отдачи заготовок (заготовка захватывается пильным диском и может ударить оператора при вращении)!

- Работайте только с правильно отрегулированным расклинивающим ножом.
- Расклинивающий нож и используемый пильный диск должны подходить друг к другу: расклинивающий нож не должен быть толще ширины пропила и не должен быть тоньше полотна диска.
- Не допускайте перекоса заготовок.
- Убедитесь в том, что пильный диск подходит для обработки материала, из которого изготовлена заготовка.
- Пилите тонкие/тонкостенные заготовки только с использованием пильных дисков с мелкими зубьями.
- Всегда используйте только остро заточенные пильные диски.
- В случае сомнений осмотрите заготовки на наличие в них посторонних предметов (например гвоздей или шурупов).
- Пилите заготовки только тех размеров, которые гарантируют надежность фиксации деталей в ходе пильных работ.
- Категорически запрещается выполнять одновременную распиловку нескольких заготовок, в т. ч. в связках из нескольких отдельных штук. Опасность несчастного случая при неконтролируемом захвате отдельных предметов пильным диском.
- Удаляйте мелкие обрезки заготовок и т. п. из рабочей зоны —

пильный диск при этом должен быть неподвижен.

Опасность захвата!

- Следите за тем, чтобы во время работы не допустить захвата частей тела или одежды вращающимися деталями (**не надевайте галстуки, перчатки, одежду с длинными рукавами**; длинные волосы убирайте под головной убор/сетку для волос).
- Категорически запрещается пилить заготовки, на которых/в которых находятся
 - тросы,
 - шнуры,
 - ленты,
 - кабели или
 - проволока и аналогичные материалы.

Опасность вследствие недостаточного оснащения средствами индивидуальной защиты!

- Используйте защитные наушники.
- Работайте в защитных очках.
- Используйте пылезащитный респиратор.
- Работайте в специальной одежде.
- При работе на открытом воздухе рекомендуется надевать обувь с нескользящей подошвой.

Опасность вследствие древесной пыли!

- Некоторые виды древесной пыли (например древесины дуба, бука и ясеня) при вдыхании могут приводить к раковым заболеваниям. Всегда работайте только с подключенной пылеудаляющей установкой. Пылеудаляющая установка должна соответствовать параметрам, указанным в технических характеристиках.
- Убедитесь в том, что во время работы в воздух попадает минимальное количество древесной пыли:
 - удаляйте скопления древесной пыли в рабочей зоне (не сдувайте!);

- устраняйте места негерметичности в пылеудаляющей установке;
- обеспечьте хорошую вентиляцию рабочей зоны.

! Опасность вследствие технических изменений или использования деталей, не проверенных и не разрешенных производителем

- Монтируйте этот инструмент в точном соответствии с данным руководством.
- Используйте только разрешенные изготовителем детали. В частности, это касается:
 - пильных дисков (коды для заказа см. в разделе «Принадлежности»);
 - защитных устройств (коды для заказа см. в списке запасных частей).
- Не переделывайте детали.

! Опасность вследствие дефектов инструмента!

- Тщательно ухаживайте за инструментом, а также за принадлежностями. Соблюдайте предписания по техническому обслуживанию.
- Каждый раз перед началом работы проверяйте инструмент на отсутствие возможных повреждений: перед дальнейшим использованием инструмента следует тщательно проверить правильную и безупречную работу предохранительных устройств, защитной оснастки, а также деталей, имеющих незначительные повреждения. Убедитесь в отсутствии заклинивания или повреждений подвижных деталей. Все детали следует правильно монтировать и выполнить все условия по обеспечению безупречной работы инструмента.
- Поврежденные детали или защитная оснастка подлежат ремонту или замене в специализированной (авторизованной) мастерской. Замену поврежденных выключателей осуществляйте через сервисную мастерскую. Не используйте этот инструмент в случае неисправности его выключателя.

- Замасленные рукоятки немедленно очищайте: они должны быть сухими и чистыми.

! Опасность вследствие шума!

- Используйте защитные наушники.
- Убедитесь в том, что расклинивающий нож не деформирован. Деформированный расклинивающий нож прижимает заготовку сбоку к пильному диску. Это вызывает появление шума.

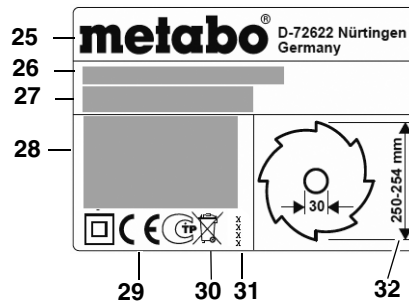
! Опасность вследствие блокирования заготовок или их частей!

Что делать в случае блокировки:

1. выключить инструмент;
2. вынуть вилку из розетки;
3. надеть защитные перчатки;
4. устранить причину блокировки с помощью подходящего инструмента.

3.3 Символы на инструменте

Данные на заводской табличке:



- (25) Производитель
- (26) Серийный номер
- (27) Обозначение инструмента
- (28) Данные двигателя (см. также «Технические характеристики»)
- (29) Маркировка CE — этот инструмент отвечает требованиям директив ЕС согласно Декларации соответствия
- (30) Символ утилизации — утилизация инструмента возможна через фирму производителя
- (31) Год изготовления
- (32) Размеры разрешенных к эксплуатации пильных дисков

Знаки безопасности



Опасность!
Несоблюдение следующих предупреждений может привести к тяжелым травмам или материальному ущербу.



Прочтите руководство по эксплуатации.



Не беритесь руками за вращающийся пильный диск.



Носите защитные очки и защитные наушники.



Не эксплуатируйте инструмент во влажных или сырых помещениях.

3.4 Защитные приспособления

Расклинивающий нож

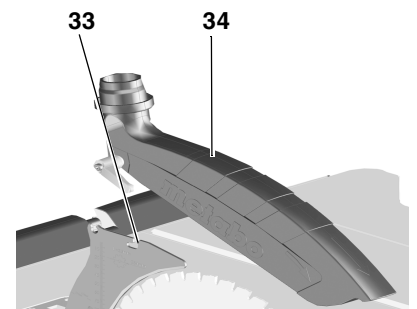
Расклинивающий нож (33) предотвращает захват заготовки зубьями вращающегося пильного диска и ее отлетание в направлении оператора.

Во время работы расклинивающий нож должен быть всегда смонтирован.

Защитный кожух

Защитный кожух (34) служит для защиты оператора от случайного соприкосновения с пильным диском и отлетающих опилок.

Во время работы защитный кожух должен быть всегда смонтирован.

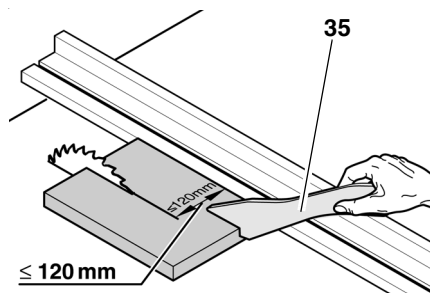


Толкатель

Толкатель (35) служит в качестве удлинительного элемента для безопа-

сного прогона заготовки через пильный диск и для защиты оператора от случайного контакта с пильным диском.

Толкатель должен использоваться всегда в тех случаях, если расстояние между пильным диском и параллельным упором составляет менее 120 мм.



Толкатель должен устанавливаться под углом в диапазоне от 20° до 30° относительно поверхности стола.

Если толкатель не используется, его следует хранить вместе с инструментом.

При повреждении толкателя его следует заменить.

4. Установка

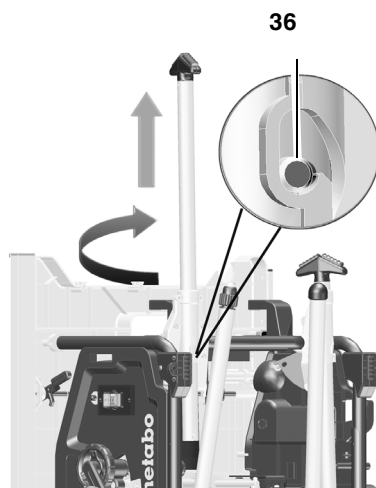
! Постоянно сохраняйте устойчивое положение и равновесие.

Установка без станины:

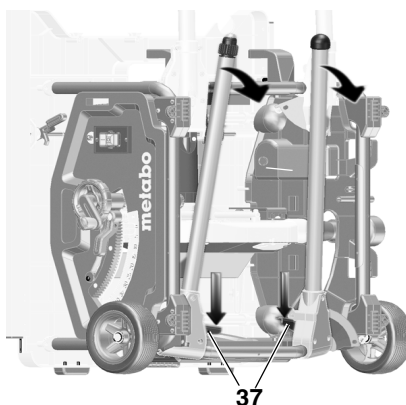
1. Извлеките пилу вдвоем с помощником из упаковки.
2. Установите пилу на неподвижное основание (стол или верстак).
3. Приверните пилу к основанию (столу или верстаку).

Установка со станиной:

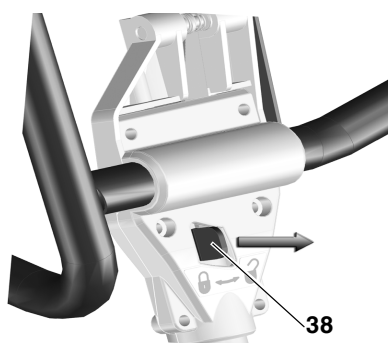
1. Извлеките инструмент вдвоем с помощником из упаковки.
2. Установите инструмент на пол.
3. Поднимите инструмент за рукоятки и установите на ребро.
4. Вытяните рукоятки (36), поверните и зафиксируйте их.



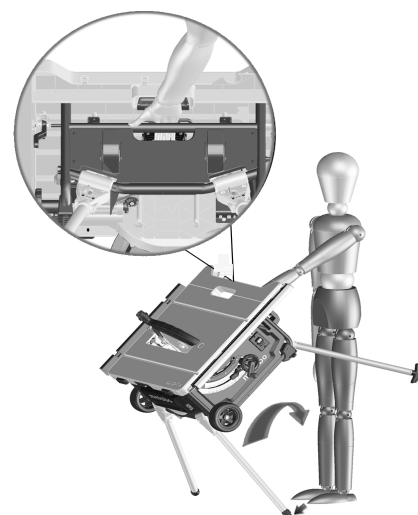
5. Разложите обе нижних опорных ножки. Для этого прижмите вниз красные рычажки (37) (ногой или рукой) и отведите ножки вниз.
6. Слегка наклоните инструмент назад и прижмите обе ножки вниз. Красные рычажки (37) должны зафиксироваться.



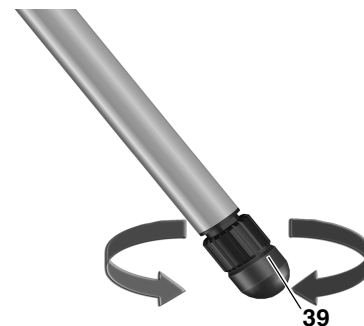
7. Разложите обе верхних опорных ножки. Для этого сдвиньте красные рычажки (38) вправо и отведите ножки вниз. Красные рычажки должны зафиксироваться.



8. Возьмите пилу за верхнюю раму по центру. Приподнимите и поставьте пилу (регулируемую ножку придерживайте ногой, чтобы исключить смещение инструмента при установке).



9. Выровняйте неровности основания с помощью регулируемой ножки (39).



5. Ввод в эксплуатацию

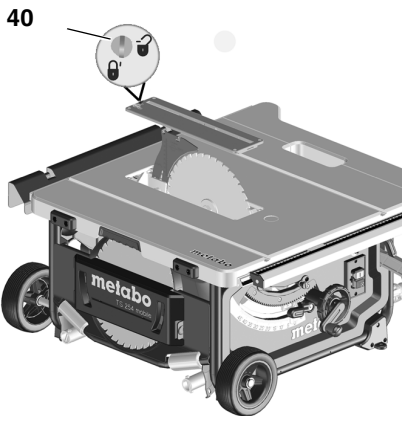
5.1 Монтаж

Расклинивающий нож

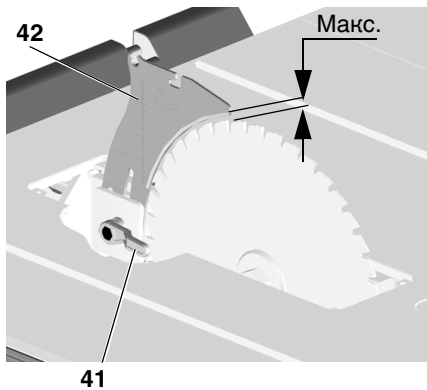
i **Указание:**

Расклинивающий нож при поставке с завода уже настроен должным образом. Его регулировка при вводе инструмента в эксплуатацию необходима лишь в том случае, если положение ножа изменилось во время транспортировки пилы.

1. Поднимите пильный диск до упора вверх с помощью кривошипной рукоятки.
2. Выверните винт (40) против часовой стрелки, приподнимите и извлеките вставку стола.



3. Разблокируйте стопорный рычаг (41) (поверните против часовой стрелки!).
4. Вытяните расклинивающий нож (42) из нижнего положения для транспортировки до упора вверх.



5. Проверка правильного положения расклинивающего ножа:
 - Расстояние от наружной кромки пильного диска до расклинивающего ножа должно составлять от 3 до 5 мм.
 - Расклинивающий нож должен быть установлен соосно с пильным диском.



Опасность!
Расклинивающий нож относится к защитным приспособлениям и в целях безопасной эксплуатации инструмента должен быть установлен правильно.

При необходимости регулировки положения расклинивающего ножа:

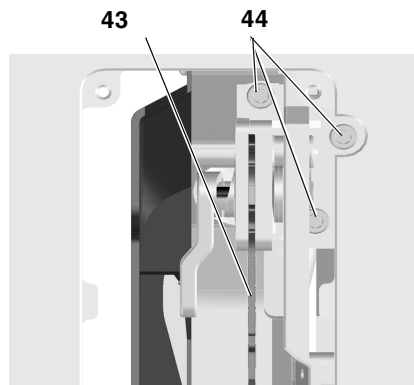
1. Разблокируйте стопорный рычаг (41) (поверните против часовой стрелки!).
2. Регулировка расклинивающего ножа (42) по вертикали: расстояние от наружной кромки пильного диска до расклиниваю-

щего ножа должно составлять от 3 до 5 мм.

3. Заблокируйте стопорный рычаг (41) (поверните по часовой стрелке!).

Боковая регулировка: расклинивающий нож (43) и пильный диск должны быть установлены соосно друг другу.

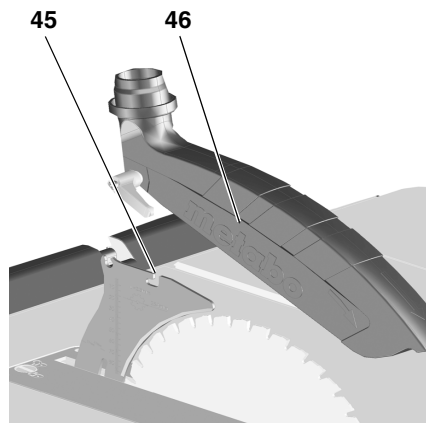
4. Выверните три винта с внутренним шестигранником (44).
5. Выровняйте расклинивающий нож (43) по одной оси с пильным диском.



6. Затяните три винта с внутренним шестигранником (44).
7. Закрепите вставку стола и зафиксируйте ее винтом (40).

Установка защитного кожуха

1. Поднимите пильный диск до упора вверх с помощью кривошипной рукоятки.
2. Смонтируйте кожух (46) на переднем креплении у расклинивающего ножа (45).
3. Затяните кожух с помощью зажимного рычага.



5.2 Подключение к сети э/питания



Опасность! Электрическое напряжение

- Используйте инструмент только в сухих помещениях.
- Подключайте инструмент только к тому источнику питания, который отвечает следующим требованиям (см. также «Технические характеристики»):
 - розетки надлежащим образом установлены, заземлены и проверены;
 - напряжение и частота сети электропитания соответствуют параметрам, указанным на заводской табличке инструмента;
 - защита инструмента осуществляется с помощью автомата защиты от тока утечки макс. на 30 мА.



Указание:
в случае вопросов относительно того, отвечает ли ваша бытовая электросеть данным условиям, обращайтесь в соответствующую организацию энергосбыта или к специалисту-электрику.

- Прокладывайте сетевой кабель таким образом, чтобы он не мешал при работе и не был поврежден в ходе эксплуатации инструмента.
- Предохраняйте кабель от нагрева, воздействия агрессивных жидкостей и контакта с острыми кромками.
- В качестве удлинительного кабеля используйте только кабель с резиновой изоляцией с достаточным сечением (см. «Технические характеристики»).
- При работах вне помещений используйте только разрешенные к эксплуатации удлинительные кабели с соответствующей маркировкой.
- При отсоединении сетевой вилки от розетки электросети не тяните за кабель.
- Не допускайте непреднамеренного пуска: перед тем как вставить вилку в розетку убедитесь, что выключатель инструмента выключен.

6. Эксплуатация

! Опасность несчастного случая!

На циркулярной пиле должен работать только один человек. Другие лица могут привлекаться к работе только для подачи или снятия заготовок, находясь при этом на безопасном расстоянии от пилы.

Перед началом работы проверьте исправное состояние следующих элементов инструмента:

- сетевой кабель и сетевая вилка;
- выключатель;
- расклинивающий нож;
- защитный кожух;
- дополнительные приспособления для подачи заготовок (толкатель, палка и рукоятка).

Используйте средства индивидуальной защиты:

- пылезащитный респиратор;
- защитные наушники;
- защитные очки.

При выполнении пыльных работ примите правильное рабочее положение:

- спереди на рабочей стороне;
- лицом к пиле;
- слева по оси пыльного диска;
- при работе вдвоем помощник должен находиться на безопасном расстоянии от пилы.

В ходе работы по мере необходимости используйте:

- подходящие опоры для заготовки — если после распиловки заготовки могут упасть со стола;
- устройство для отсасывания опилок.

Избегайте типичных ошибок оператора:

- Не останавливайте пыльный диск, вращающийся по инерции, путем его прижима сбоку — опасность отдачи!
- В ходе пиления всегда прижимайте заготовку к столу и не допускайте ее переноса — опасность отдачи!

- Категорически запрещается выполнять одновременную распиловку нескольких заготовок, в т. ч. в связках из нескольких отдельных штук. Опасность несчастного случая при неконтролируемом захвате отдельных предметов пыльным диском.



! Опасность захвата!
Категорически запрещается пилить заготовки, на которых/в которых находятся тросы, шнуры, ленты, кабели или проволока или подобные материалы.

6.1 Установка для удаления опилок/универсальный пылесос



! Опасность!
Некоторые виды древесной пыли (например древесины дуба, бука и ясеня) при вдыхании могут приводить к раковым заболеваниям. При выполнении работ внутри закрытых помещений обязательно используйте подходящую установку для удаления опилок. Эта установка должна отвечать следующим требованиям:

- подходить к диаметру вытяжных патрубков (защитный кожух 38 мм; опилкоприемник 35/44 мм);
- расход воздуха $\geq 460 \text{ м}^3/\text{ч}$;
- разрежение в вытяжном патрубке инструмента $\geq 530 \text{ Па}$;
- скорость воздушного потока в вытяжном патрубке пилы $\geq 20 \text{ м/с}$.

Патрубки пылеотсоса расположены на защитном кожухе пыльного диска и на защитном кожухе для отвода опилок.

Также соблюдайте руководство по эксплуатации установки для удаления опилок!

Эксплуатация пилы без использования установки для удаления опилок разрешается только вне помещений.

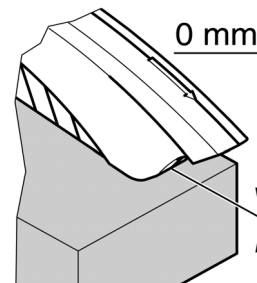
6.2 Регулировка глубины пропила



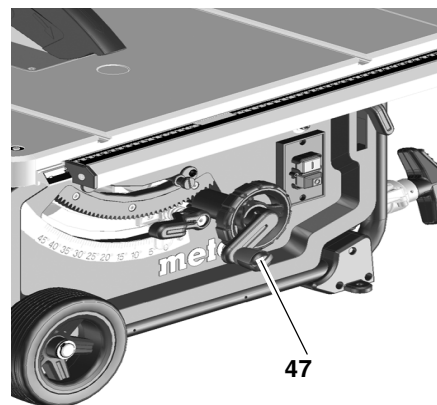
! Опасность!
Части тела или предметы, которые находятся в зоне регулировки, могут быть захвачены враща-

ющимся пыльным диском!
Регулировку глубины пропила выполняйте только при полностью остановленном пыльном диске!

Глубину пропила пыльного диска необходимо отрегулировать по высоте заготовки: защитный кожух своей нижней передней кромкой должен прилегать к заготовке.



- Отрегулируйте глубину пропила посредством вращения маховика (47).



! Указание:
в целях компенсации возможного зазора при регулировке глубины пропила смещайте пыльный диск в нужное положение всегда снизу.

6.3 Регулировка наклона пыльного диска

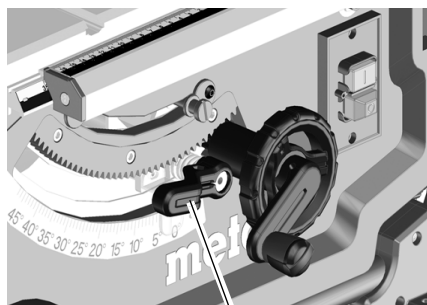


! Опасность!
Части тела или предметы, которые находятся в зоне регулировки, могут быть захвачены вращающимся пыльным диском!
Регулировку наклона пыльного диска выполняйте только при полностью остановленном пыльном диске!

Наклон пыльного диска можно регулировать в диапазоне между $-1,5^\circ$ и $46,5^\circ$.

1. Разблокируйте зажимной рычаг (48).

- Отрегулируйте нужный наклон пильного диска.



48

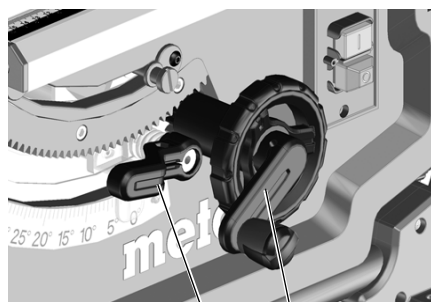
- Зафиксируйте установленный угол наклона путем блокировки зажимного рычага (48).

Маховик для регулировки глубины пропила

Глубину пропила можно настроить с помощью маховика (49).

Зажимной рычаг для регулировки угла наклона

Путем разблокировки зажимного рычага (50) можно регулировать наклон пильного диска в диапазоне между -1,5° и 46,5°.



50 49

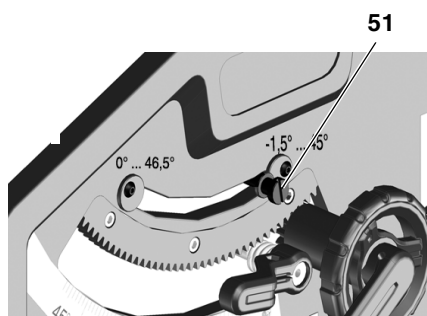
Чтобы заданный угол наклона не изменялся во время пиления, его следует вновь зафиксировать с помощью зажимного рычага (50).

Ручка-переключатель для упора при наклоне

Для облегчения регулировки наклона положение 0° и 45° имеет специальный упор. Для выполнения специальных косых распилов диапазон угла наклона можно увеличить на 1,5° в обоих направлениях.

- Вытяните ограничитель наклона (51) и установите его через правый эксцентрик = угол наклона пильного диска можно регулировать в диапазоне между -1,5° и 45°.
- Вытяните ограничитель наклона (51) и установите его через левый эксцентрик = угол наклона

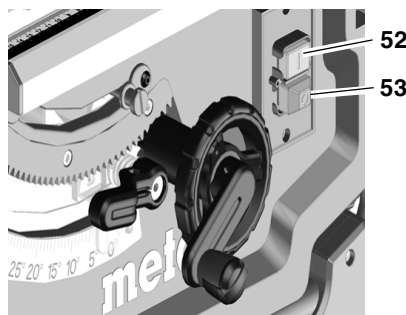
пильного диска можно регулировать в диапазоне между -0° и 46,5°.



51

Выключатель

- Выключение = нажмите нижний переключатель (52).
- Включение = нажмите верхний переключатель (53) и удерживайте его в нажатом положении в течение 1?2 с.



52

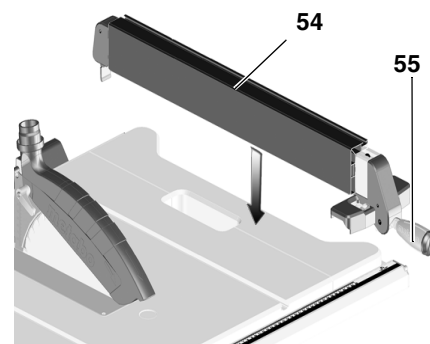
53

6.4 Регулировка параллельного упора

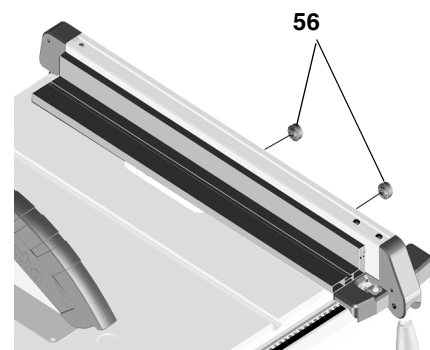
В качестве параллельного упора используется длинный упорный профиль (54). Монтаж происходит на направляющем профиле с передней стороны пилы.

- Установите параллельный упор справа от пильного диска. Метка внутри указателя-лупы показывает установленное расстояние от параллельного упора до пильного диска на шкале.
- Разблокируйте зажимной рычаг (55) параллельного упора и сдвиньте упор до тех пор, пока метка внутри указателя-лупы не покажет нужное расстояние до пильного диска.

Прижмите зажимной рычаг (55) для фиксации вниз.



- Упорный профиль (54) при пилении с использованием параллельного упора должен быть установлен параллельно к пильному диску и заблокирован зажимным рычагом (55). Для этого прижмите зажимной рычаг вниз.
- Гайки с накаткой (56) служат для крепления упорного профиля. После отворачивания обеих гаек (56) упорный профиль можно снять и переустановить:



56

Низкий упор:

- для распиловки плоских заготовок;
- если пильный диск установлен под наклоном.

Высокий упор:

- для распиловки заготовок большой высоты (макс. 87 мм).

6.5 Настройка указателя на параллельном упоре

- Выверните параллельный упор у пильного диска.
- Выверните винт на указателе параллельного упора.
- Приведите в соответствие указатель на параллельном упоре и «0» на шкале.
- Снова затяните винт на указателе параллельного упора.

i **Указание:**

во избежание заклинивания заготовки при распиловке с использованием параллельного упора:

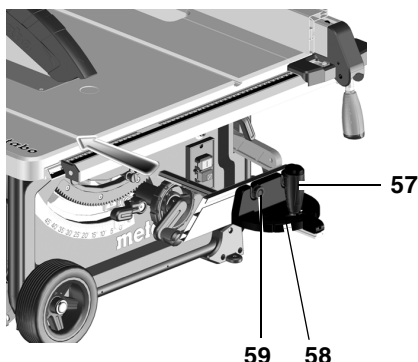
сместите параллельный упор до упора вправо, после чего настройте нужную ширину пропила.

i **Указание:**

Регулировка параллельного упора (при необходимости): во избежание заклинивания заготовки между параллельным упором и пильным диском параллельный упор должен быть выровнен параллельно диску либо установлен со сдвигом назад макс. на 0,3 мм. Для регулировки отверните 2 винта на верхней стороне параллельного упора, затем снова затяните их.

6.6 Настройка поперечного упора

Поперечный упор (58) задвигается спереди в паз в столе.



Для выполнения угловых пропилов поперечный упор можно сместить в обе стороны на 60°.

Для выполнения пропилов под углом 45° и 90° предусмотрены соответствующие упоры.

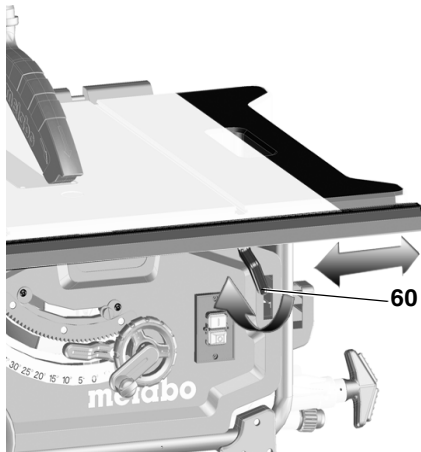
Для настройки угла: разблокируйте зажимную рукоятку (57) путем вращения против часовой стрелки.

! **Опасность травмирования!**
Зажимная рукоятка при пилении должна быть затянута поперечным упором.

Приставной профиль можно смещать или снимать путем отворачивания гаек с накаткой (59).

6.7 Регулировка расширения стола

Расширение стола служит для увеличения опорной поверхности, благодаря чему обеспечивается надежная фиксация заготовок большой ширины.



- Для регулировки расширения стола следует разблокировать зажимной рычаг (60).

! **Опасность травмирования!**
При пилении зажимная рукоятка должна быть всегда затянута.

Считывание шкалы при выполнении работ с параллельным упором

На какой шкале считывается ширина пропила, зависит от того, каким образом упорный профиль смонтирован на параллельном упоре:

- Высокий упор = шкала с черной надписью на белом фоне.
- Низкий упор = шкала с белой надписью на черном фоне.

В случае пропилов небольшой ширины расширение стола не вытягивается. Ширина пропила считывается на соответственно правой шкале на указателе параллельного упора:

- Высокий упор: ширина пропила от 0 до 35 см.
- Низкий упор: ширина пропила от 0 до 29,5 см.

При необходимости распиловки заготовок большого размера необходимо вытягивать расширение стола.

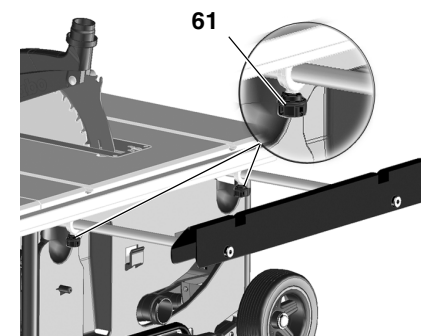
1. Переместите параллельный упор в конечную позицию шкалы.

2. Извлеките расширение стола и установите параллельный упор на нужное расстояние. Ширина пропила считывается на соответственно левой шкале на указателе шкалы:

6.8 Регулировка удлинения стола

Удлинение стола служит для увеличения опорной поверхности, благодаря чему обеспечивается надежная фиксация заготовок большой длины.

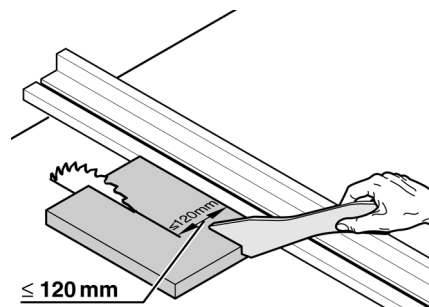
1. Для вытягивания удлинения стола необходимо ослабить оба винта с накатанной головкой (61).



2. Вытяните удлинение стола и установите его на нужное расстояние.
3. Снова затяните оба винта с накатанной головкой.

6.9 Пиление

! **Опасность!**
Толкатель должен использоваться всегда в тех случаях, если расстояние между пильным диском и параллельным упором составляет менее 120 мм.



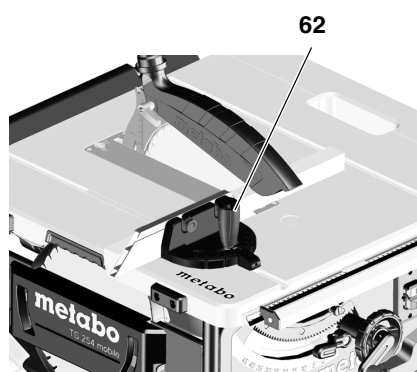
Прямой пропил

1. Отрегулируйте и зафиксируйте угол наклона.
2. Отрегулируйте глубину пропила. Защитный кожух должен полностью прилегать к заготовке с передней стороны.

- Отрегулируйте параллельный упор.
- Включите пилу.
- Равномерно смещайте заготовку назад и выполните распил в один заход.
- Выключите инструмент, если работу нельзя продолжить сразу.

Угловой пропил

- Поперечный упор задвигается спереди в паз в столе.
- Установите нужный угол после разблокировки зажимной рукоятки (62) на поперечном упоре и снова затяните зажимную рукоятку.
- Отрегулируйте боковое расстояние между приставным профилем и пильным диском:
 - отверните гайку с накаткой и передвиньте приставной профиль.
 - Затяните гайку с накаткой.



- Прижмите заготовку к поперечному упору.
- Распилите заготовку путем смещения поперечного упора вперед.
- Выключите инструмент, если работу нельзя продолжить сразу.

7. Транспортировка



Опасность!

Перед каждой транспортировкой:

- Выключите инструмент.
- Дождитесь, пока пильный диск не остановится.
- Выньте вилку из розетки.
- С помощью кривошипной рукоятки полностью опустите пильный диск.

- Установите угол наклона пильного диска на 0° и зафиксируйте с помощью зажимного рычага.
- Демонтируйте навесные детали (защитный кожух, система удаления опилок). Положите защитный кожух на стол.
- Намотайте сетевой кабель на бухту.

Только для инструмента со станиной:

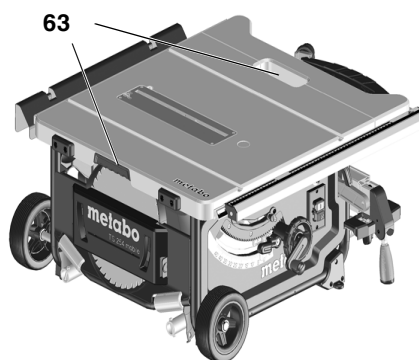
- Приподнимите инструмент за раму и наклоните вниз. Установите инструмент на ребро и сложите верхние ножки. Красные рычажки должны вновь зафиксироваться.
- Отведите инструмент назад и сложите нижние ножки. Красные рычажки должны вновь зафиксироваться.
- Задвиньте рукоятки и поставьте инструмент в нужное место.



Опасность зажима

Фиксируйте вытянутое расширение стола с помощью зажимного рычага.

Переносите инструмент за боковые рукоятки (63) на пильном столе.



Внимание!

Не переносите инструмент за защитные приспособления, расширение стола или за элементы управления!

Транспортировка в сложенном виде:

- Вытяните рукоятку, поверните и зафиксируйте ее.
- Тяните или перемещайте пилу за рукоятку.



При пересылке по возможности используйте оригинальную упаковку.

8. Техническое обслуживание и уход



Опасность!

Перед проведением любых работ по техническому обслуживанию и очистке:

- Выключите инструмент.
- Дождитесь полной остановки пилы.
- Выньте вилку из розетки.
 - После каждого устранения неисправностей вновь активируйте и проверяйте все защитные приспособления.
 - Поврежденные детали, в частности защитные приспособления, заменяйте только на оригинальные, т. к. использование деталей, не проверенных и не разрешенных изготовителем, может привести к непредсказуемым последствиям.
 - Описанные в настоящем разделе работы по техобслуживанию и ремонту должны выполняться только специалистами.



Опасность!

В случае повреждения вставки стола существует опасность заклинивания мелких предметов между вставкой и пильным диском и, как следствие, блокировка пильного диска. Немедленно

заменяйте поврежденные вставки стола!

8.1 Замена пильного диска



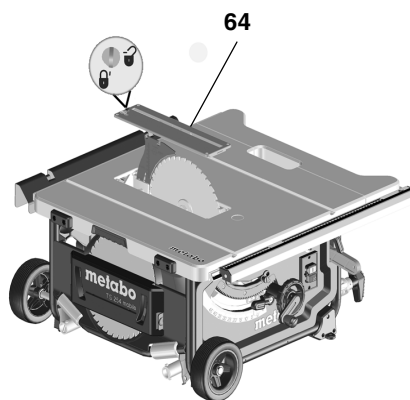
Опасность!

В течение короткого времени после завершения работы пильный диск может оставаться сильно нагретым — опасность ожога! Дайте остыть нагретому пильному диску. Не очищайте пильный диск горючими жидкостями.

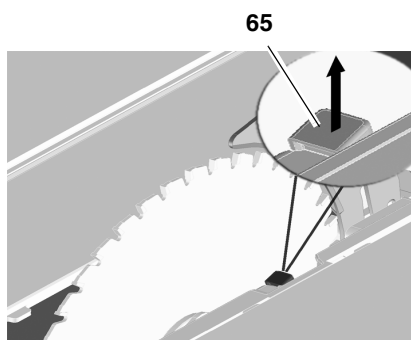
Опасность травмирования (порезов) существует и при неподвижном пильном диске. При замене пильного диска носите защитные перчатки.

При сборке обязательно учитывайте направление вращения пильного диска!

1. Поднимите пильный диск до упора вверх с помощью кривошипной рукоятки.
2. Снимите защитный кожух.
3. Разблокируйте и извлеките вставку стола (64).

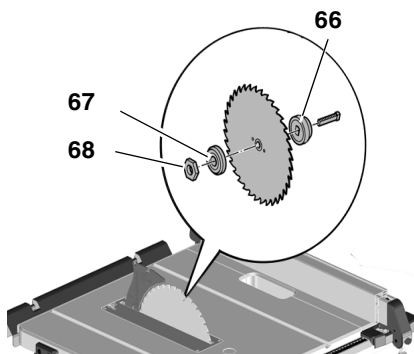


4. Поворачивайте зажимную гайку (68) с помощью гаечного ключа и одновременно тяните рычаг фиксации пильного диска (65) вверх до тех пор, пока он не зафиксируется.



5. Зажмите рычаг и отверните зажимную гайку в направлении по часовой стрелке.

6. Снимите зажимную гайку (68), наружный фланец для крепления пильного диска (67) и пильный диск с вала для пильного диска.



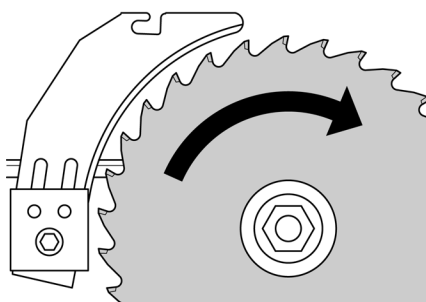
7. Очистите зажимные поверхности (66) и (67) фланца для крепления пильного диска и очистите пильный диск.



Опасность!

Не используйте средства очистки (например, для удаления остатков смолы), которые могут повредить легкоплавные металлические детали; в противном случае возможно ухудшение эксплуатационной надежности пилы.

8. Насадите внутренний фланец (66) для крепления пильного диска на вал двигателя.
9. Установите новый пильный диск (соблюдайте направление вращения!).



Опасность!

Используйте только те пильные диски, которые соответствуют параметрам, указанным в технических характеристиках и в стандарте EN 847-1 — в случае использования неподходящих или поврежденных пильных дисков под действием центробежной силы возможно внезапное разлетание осколков.

Запрещается использовать:

- пильные диски, максимально допустимая частота вращения

которых ниже номинальной частоты вращения вала пильного диска на холостом ходу (см. «Технические характеристики»);

- пильные диски из высоколегированной быстрорежущей стали (HS/HSS);
- пильные диски, ширина пропила которых меньше или толщина полотна диска которых больше толщины расклинивающего ножа;
- пильные диски с видимыми повреждениями;
- отрезные круги.



Опасность!

– Монтируйте пильный диск только с использованием оригинальных деталей.

– Не используйте ослабленные переходные кольца; в противном случае пильный диск может сорваться.

– Пильные диски должны быть смонтированы таким образом, чтобы они работали без дисбаланса и биения и не могли сорваться с места крепления в ходе работы.

10. Насадите внешний фланец (67) для крепления пильного диска.
11. Наверните зажимную гайку (68) (левая резьба!). Поворачивайте зажимную гайку (68) с помощью гаечного ключа и одновременно тяните рычаг фиксации (65) пильного диска вверх до тех пор, пока он не зафиксируется.
12. Зафиксируйте рычаг и затяните зажимную гайку против часовой стрелки от руки.

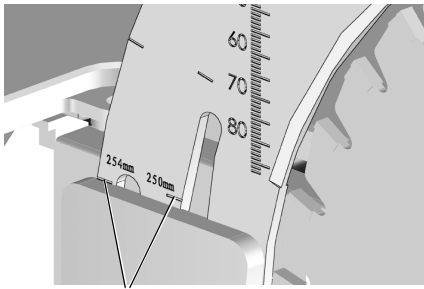


Опасность!

– Не удлиняйте инструмент, используемый для затягивания пильного диска.

– Не затягивайте стяжной винт, ударяя по инструменту.

13. Отрегулируйте расклинивающий нож в соответствии с размером пильного диска (69) (описание регулировки расклинивающего ножа см. п. 5.1).



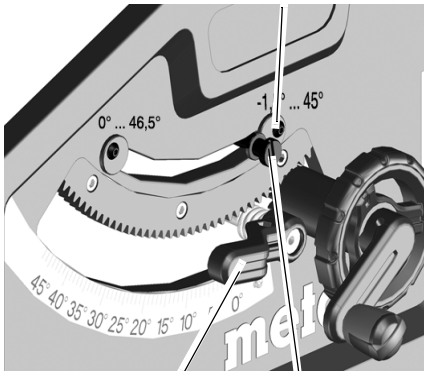
69

14. Закрепите вставку стола.
15. Закрепите защитный кожух.

8.2 Регулировка ограничителя упора

1. Отрегулируйте рычаг-ограничитель упора (71) на 0° / 45°.

72



70

71

2. Зафиксируйте установленный угол наклона путем блокировки зажимного рычага (70).
3. Проверка угла наклона:
 - 0° = перпендикулярно пильному столу
 - 45° с отдельным угольником.
 Если эти значения установлены неточно:
4. Выверните винт с крестообразным шлицем (72) на соответствующем эксцентрике и отрегулируйте эксцентрик так, чтобы угол наклона относительно пильного стола в конечных положениях составлял точно 0° (= перпендикулярно) или 45°.
5. Снова затяните винт с крестообразным шлицем на эксцентрике.
6. После регулировки ограничителя упора при необходимости дополнительно отрегулируйте угловую шкалу на передней стороне.



Указание:

для регулировки ограничения угла наклона в диапазоне от -1,5° до 46,5° необходимо вытянуть рычаг-ограничитель упора.

8.3 Хранение инструмента



Опасность!

Храните инструмент в месте, недоступном для детей. Храните инструмент таким образом, чтобы исключить возможность его использования посторонними лицами и возможное травмирование людей неподвижным инструментом.



Внимание!

Запрещается хранение инструмента вне помещений или во влажных помещениях без соответствующей защиты.

8.4 Техническое обслуживание

Очистка пилы

- Удаление опилок и древесной пыли с помощью пылесоса или щетки из:
 - направляющих элементов для регулировки пильного диска;
 - вентиляционных щелей двигателя;
 - защитного кожуха пильного диска;
 - элементов регулировки высоты;
 - поворотной направляющей.

Перед каждым включением

Визуальный контроль:

- расстояние между пильным диском и расклинивающим ножом 3?5 мм;
- соосность расклинивающего ножа с пильным диском.

Визуальный контроль на отсутствие повреждений сетевого кабеля и его вилки; при необходимости замена дефектных деталей с привлечением специалиста-электрика.

При каждом выключении инструмента

Проверяйте время (продолжительность) выбега пильного диска — оно

не должно быть больше 10 с; в противном случае замените двигатель с привлечением специалиста-электрика.

Ежемесячно (при ежедневном использовании)

Удаление опилок с помощью пылесоса или кисти; смазка небольшим количеством масла следующих направляющих элементов:

- резьбовая штанга и направляющие штанги регулировки высоты;
- поворотные сегменты.

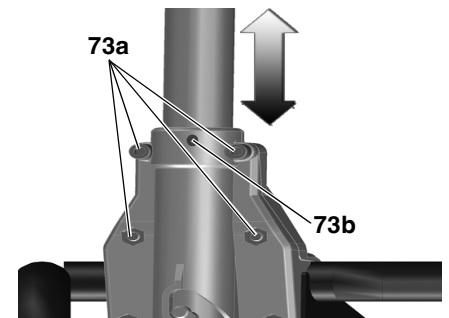
Каждые 150 часов работы

Проверка всех резьбовых соединений, при необходимости их затяжка.

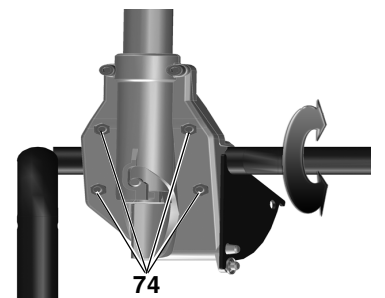
При необходимости:

отрегулируйте направляющие втулки ножек стола.

- Вращение винтов с внутренним шестигранником (73а) по часовой стрелке = замедленный ход.
- Вращение винтов с внутренним шестигранником (73а) против часовой стрелки = легкий ход.
- дополнительная точная юстировка с использованием установочного винта (73b).

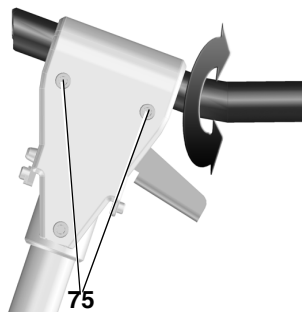


- Регулировка направляющих втулок переднего держателя ножек:
- Вращение винтов с внутренним шестигранником (74) по часовой стрелке = замедленный ход.
- Вращение винтов с внутренним шестигранником (74) против часовой стрелки = легкий ход.



Регулировка направляющих втулок заднего держателя ножек:

- Вращение винтов с внутренним шестигранником (75) по часовой стрелке = замедленный ход.
- Вращение винтов с внутренним шестигранником (75) против часовой стрелки = легкий ход.



Равномерно затяните все винты с внутренним шестигранником.

9. Советы и рекомендации

- Перед распиловкой выполните пробные резы на подходящих для этого обрезках.
- Укладывая заготовку на пильный стол всегда таким образом, чтобы исключить ее возможное опрокидывание или шатание (например в случае выпуклой доски укладывайте доску выпуклой стороной вверх).
- Для распиловки заготовки на части одинаковой длины используйте продольный упор.
- Держите поверхности опорных участков чистыми.

10. Принадлежности

Используйте только оригинальные принадлежности Metabo.

Используйте только те принадлежности, которые отвечают требованиям и параметрам, указанным в настоящем руководстве по эксплуатации.

Полный ассортимент принадлежностей см. на сайте www.metabo.com или в каталоге.

11. Ремонт



Опасность!

В целях безопасности ремонт электроинструментов должен вы-

полняться только специалистами-электриками с использованием оригинальных запчастей!

Для ремонта электроинструмента производства Metabo обращайтесь в ближайшее представительство Metabo.

Адреса см. на сайте www.metabo.com.

Списки запасных частей можно скачать на сайте www.metabo.com.

12. Утилизация



Электроинструменты не относятся к бытовым отходам!

Согласно Директиве 2002/96/EG об отходах электрического и электронного оборудования бывшие в эксплуатации электроинструменты должны собираться отдельно и подвергаться экологически безопасной вторичной переработке.

О возможностях утилизации отслуживших свой срок инструментов вы можете узнать в муниципальной или городской администрации.

Материал упаковки инструмента на 100 % пригоден для переработки и вторичного использования.

13. Проблемы и неполадки



Опасность!

Перед каждым устранением неисправностей:

1. Выключите инструмент.
2. Выньте вилку из розетки.
3. Дождитесь, пока пильный диск не остановится.

После каждого устранения неисправностей вновь активируйте и проверяйте все защитные приспособления.

Не работает двигатель

Сработала защита от повторного пуска. Если сетевая вилка вставляется в розетку при включенном инструменте или была восстановлена подача электропитания после сбоя, инструмент не запускается:

- Выключите и снова включите инструмент.

Отсутствует напряжение сети:

- Проверьте кабель, вилку, розетку и предохранитель.

Двигатель перегрет, например, вследствие использования затупившегося пильного диска или скопления опилок внутри корпуса:

- устранив причину перегрева, дайте остыть двигателю в течение нескольких минут. Затем вновь включите инструмент.

Не достигается нужная частота вращения

Защита от перегрева: частота вращения под нагрузкой РЕЗКО понижается.

- Повышенная температура двигателя! Дайте поработать инструменту на холостом ходу, пока он не остынет.

Защита от перегрева: частота вращения под нагрузкой понижается НЕ-ЗНАЧИТЕЛЬНО.

- Электроинструмент перегружен. Уменьшите нагрузку на инструмент.

Указанная максимальная частота вращения не достигается — недостаточное сетевое напряжение для питания двигателя:

- используйте питающий кабель меньшей длины или питающий кабель с большим сечением ($\geq 1,5 \text{ мм}^2$).
- Проверьте электропитание с помощью специалистов-электриков.

Производительность инструмента падает

Пильный диск затупился (возможно, пильный диск имеет следы прожогов на боковой стороне):

- замените пильный диск (см. главу «Техническое обслуживание»).

Патрубок выброса опилок забит

Не подключена пылеудаляющая установка/слишком низкая мощность всасывания:

- подключите пылеудаляющую установку или увеличьте мощность всасывания (скорость воздушного потока $\geq 20 \text{ м/с}$ в вытяжном патрубке).

14. Технические характеристики

Напряжение	В	220–240 (1~ 50/60 Гц)
Мощность Потребляемая мощность P ₁ Выходная мощность P ₂	кВт кВт	2,00 кВт S6 20 % 1,27 кВт S6 20 %
Потребление тока	А	9
Предохранитель, мин.	А	16 (инерционный)
Класс защиты		IP 20
Номинальная частота вращения на холостом ходу (при 230 В)	об/мин	4200
Скорость пиления (при 230 В)	м/с	57
Толщина расклинивающего ножа	мм	2,3
Пильный диск Диаметр пильного диска (наружн.) Диаметр отверстия в диске (внутр.) Ширина пропила Макс. толщина полотна пильного диска	мм мм мм мм	250–254 30 2,4 1,6
Глубина пропила при вертикальном положении пильного диска под углом 45°	мм мм	0 ... 87 0 ... 50
Макс. ширина пропила с параллельным упором	мм	630
Макс. ширина поперечного пропила с угловым упором	мм	200
Размеры без станины (Д x Ш x В) со станиной (Д x Ш x В)	мм мм	740 x 750 x 355 790 x 945 x 850
Длина пильного стола Ширина пильного стола	мм мм	670/970 715/995
Масса инструмента со станиной	кг	33,4
Значения шума по EN 61029 * А-скорректированный уровень звукового давления L _{pA} А-скорректированный уровень звуковой мощности L _{WA} Погрешность измерений (K _{pA} , K _{WA})	дБ (А) дБ (А) дБ (А)	99 112 3
<p>* Значения шума и вибрации Эти значения позволяют оценивать и сравнивать шум и вибрацию, создаваемые при работе различных электроинструментов. В зависимости от условий эксплуатации, состояния электроинструмента или рабочих (сменных) инструментов фактическая нагрузка может быть выше или ниже. При определении примерного уровня шума и вибрации учитывайте перерывы в работе и фазы работы с пониженной (шумовой) нагрузкой. Определите перечень организационных мер по защите пользователя с учетом тех или иных значений шума и вибрации.</p>		


Информация для покупателя:

Сертификат соответствия:

№ ТС ВУ/112 02.01. 003 04834, срок действия с 19.06.2014 по 20.01.2019 г., выдан республиканским унитарным предприятием «Белорусский государственный институт метрологий»; Республика Беларусь, 220053, г. Минск, Старовиленский тракт, 93; тел.: +375172335501; аттестат аккредитации: ВУ/112 003.02 от 15.10.1999.

Страна изготовления: Китай

Производитель: "Metabowerke GmbH",
Metaboallee 1, D-72622 Nuertingen,
Германия

Завод-изготовитель:

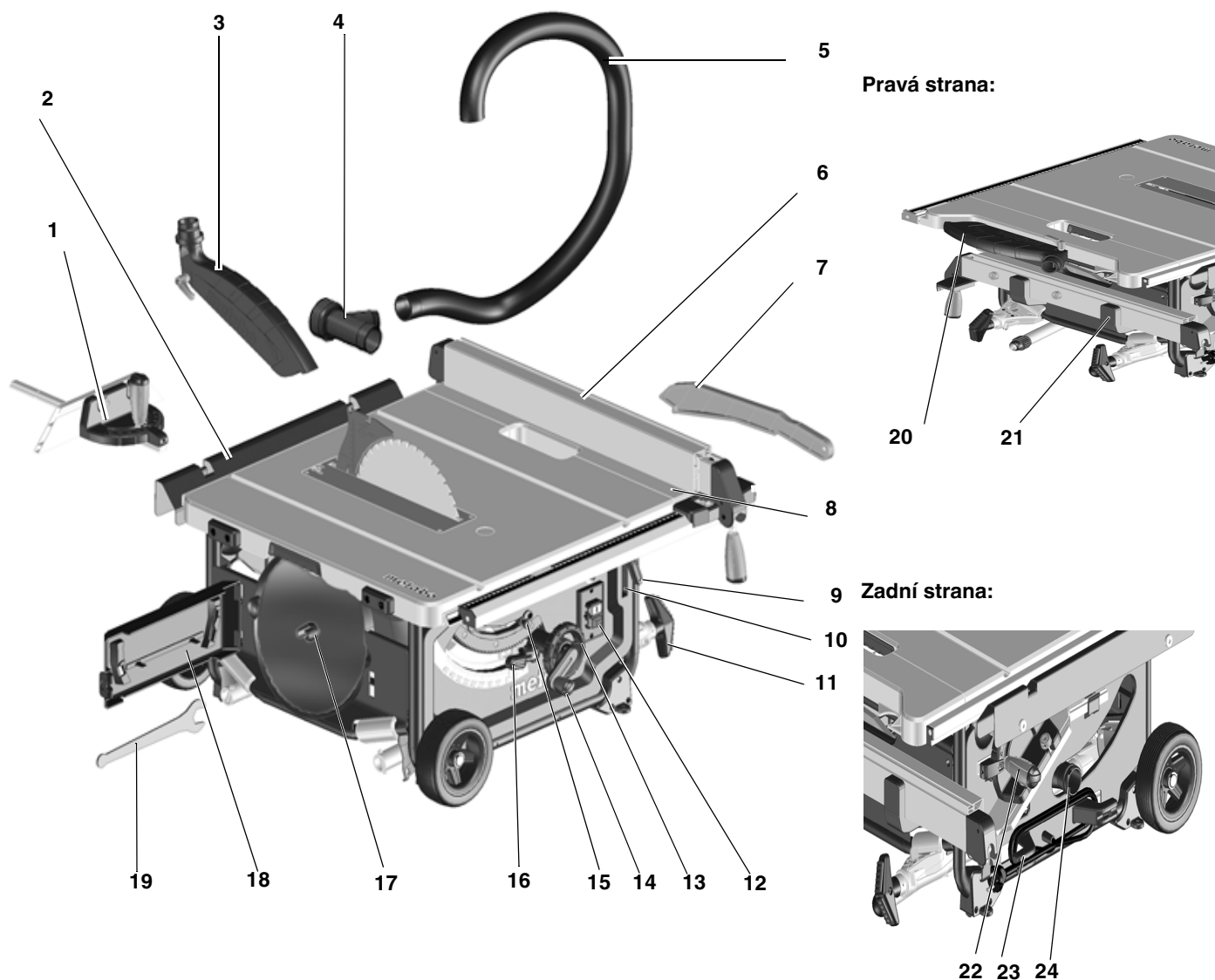
"Metabo Powertools (China) Co. Ltd."
Bldg. 7, 3585 San Lu Road,
Pujiang Industrial Park, Min Hang District,
Китай

Импортер в России:
ООО "Метабо Евразия"

Россия, 127273, Москва
ул. Березовая аллея, д 5 а, стр 7, офис 106
тел.: +7 495 980 78 41

Дата производства зашифрована в 10-значном серийном номере инструмента, указанном на его шильдике. 1 я цифра обозначает год, например «4» обозначает, что изделие произведено в 2014 году. 2 я и 3 я цифры обозначают номер месяца в году производства, например «05» - май
Гарантийный срок: 1 год с даты продажи
Срок службы инструмента: 5 лет с даты изготовления

1. Pila přehledně



Pravá strana:

Zadní strana:

- 1 Příčný doraz
- 2 Prodloužení stolu
- 3 Horní kryt pilového kotouče
- 4 Odsávací adaptér
- 5 Sací hadice
- 6 Boční doraz
- 7 Posouvací nástroj
- 8 Rozšíření stolu
- 9 Aretační páčka pro rozšíření stolu
- 10 Úložný prostor pro posouvací nástroj
- 11 Noha/rukojeť
- 12 Vypínač
- 13 Ruční kolo k nastavení úhlu sklonu

- 14 Klika k nastavení výšky řezu
- 15 Zarážka sklonu
- 16 Aretační páčka úhlu sklonu
- 17 Držák pilového kotouče
- 18 Prostor pro uložení náradí
- 19 Otevřený klíč
- 20 Místo pro uložení horního krytu kotouče
- 21 Místo pro uložení bočního dorazu
- 22 Místo pro uložení příčného dorazu
- 23 Držák kabelu
- 24 Vývod pilin

- 3. **Bezpečnost**
- 4. **Umístění**
- 5. **Uvedení do provozu**
- 6. **Obsluha**
- 7. **Převaha**
- 8. **Údržba a ošetřování**
- 9. **Tipy a triky**
- 10. **Dodávané příslušenství**
- 11. **Opravy**
- 12. **Likvidace**
- 13. **Problémy a poruchy**
- 14. **Technické údaje**

2. Čtěte nejprve!



VÝSTRAHA – Za účelem minimalizace nebezpečí poranění si přečtěte návod k použití.

VÝSTRAHA - Přečtěte si všechny bezpečnostní pokyny a instrukce. Nedodržení bezpečnostních pokynů

Obsah

- 1. Pila přehledně
- 2. Čtěte nejprve!

a instrukcí může mít za následek úraz elektrickým proudem, požár a/nebo těžká poranění.

Všechny bezpečnostní pokyny a instrukce uschovejte pro pozdější použití. Předávejte Vaše elektronářadí jen společně s těmito dokumenty.

- Tento návod k použití se orientuje na osoby, které mají základní technické znalosti ohledně používání zde popisovaných přístrojů. Nemáte-li s používáním těchto přístrojů žádné zkušenosti, požádejte nejprve o pomoc zkušenější osoby.
- Za škody způsobené nedodržením tohoto návodu k obsluze nepřebírá výrobce žádnou odpovědnost.

Informace v tomto návodu k obsluze jsou označeny následovně:



Nebezpečí!
Varování před nebezpečím úrazu nebo poškození životního prostředí.



Nebezpečí úrazu elektrickým proudem!
Varování před nebezpečím úrazu elektrickým proudem.



Nebezpečí vtažení!
Varování před nebezpečím úrazu způsobeného zachycením částí těla nebo částí oděvu.



Pozor!
Varování před věcnými škodami.



Poznámka:
Doplňující informace.

3. Bezpečnost

3.1 Použití v souladu s určeným účelem

Přístroj je určen pro podélné a příčné řezy do masivního dřeva, povrstveného dřeva, dřevotřískových desek, laťovek a podobných materiálů.

Kov se smí řezat s následujícími omezeními:

- Pouze s vhodným pilovým kotoučem (viz „Dodávané příslušenství“)
- Jen neželezné kovy (žádný tvrdý nebo kalený kov)

Obrobky kruhovitěho průřezu se smí řezat pouze s vhodným upínacím při-

pravkem, protože by se mohly působením pilového kotouče otáčet.

Při řezání plochých obrobků nastojato se pro bezpečné vedení musí použít vhodný doraz.

Přístroj se nesmí bez vhodného ochranného zařízení používat k drážkování a žlábkování.

Nepoužívejte kotoučové pily k prořezávání drážek ukončených v obrobku.

Jakékoliv jiné použití je v rozporu s určením a je zakázáno. Za škody způsobené použitím v rozporu s určením nepřebírá výrobce odpovědnost.

Přestavby tohoto přístroje nebo použití dílů, které nebyly zkontrolovány a schváleny výrobcem, mohou při používání vést k nepředvídatelným škodám.

3.2 Všeobecné bezpečnostní pokyny

POZOR! Při používání elektronářadí se pro ochranu před úrazem elektrickým proudem, zraněním a požárem musí dodržovat následující základní bezpečnostní opatření.

- Při používání tohoto přístroje dodržujte následující bezpečnostní pokyny, aby nemohlo dojít k ohrožení osob a k věcným škodám.
- Dodržujte speciální bezpečnostní pokyny v jednotlivých kapitolách.
- Dodržujte případné zákonné směrnice a bezpečnostní předpisy platné pro práci s kotoučovými pilami.



Všeobecná nebezpečí!

- Udržujte své pracoviště v pořádku – nepořádek na pracovišti může mít za následek úrazy.
- Buďte pozorní. Dbejte na to, co děláte. Pracujte uvážlivě. Nepoužívejte přístroj, když nejste soustředěni.
- Zohledněte vlivy okolí. Zajistěte dobré osvětlení pracoviště.
- Vyvarujte se abnormálního držení těla. Postavte se stabilně a udržujte rovnováhu po celou dobu práce.
- U dlouhých obrobků používejte vhodné podpěry obrobku.
- Nepoužívejte elektronářadí, když hrozí nebezpečí požáru nebo výbuchu.
- Tento přístroj smí uvést do provozu a používat pouze osoby, které jsou seznámeny s kotoučovými pilami a jsou si vždy vědomy hrozících nebezpečí.

Osoby mladší 18 let smí přístroj používat jen pod dohledem v rámci svého profesního vzdělávání.

- Nezáčastněné osoby, především děti, se nesmí zdržovat v nebezpečné oblasti. Nedovolte, aby se jiné osoby za provozu dotýkaly přístroje nebo síťového kabelu.
- Nepřetěžujte přístroj – používejte přístroj pouze v rozsahu výkonu, který je uveden v technických údajích.



Nebezpečí úrazu elektrickým proudem!

- Nevystavujte tento přístroj dešti. Nepoužívejte přístroj ve vlhkém nebo mokřem prostředí. Při práci s tímto přístrojem se nedotýkejte uzemněných dílů (např. radiátorů, trubek, sporáků, lednic).
- Síťový kabel nepoužívejte pro účely, pro které není určen.



Nebezpečí poranění a pohmoždění pohyblivými díly!

- Neuvádějte tento přístroj do provozu bez namontovaných ochranných přípravek.
- Udržujte vždy dostatečnou vzdálenost od pilového kotouče. V případě potřeby používejte vhodné pomůcky pro vedení obrobku. Během provozu udržujte dostatečný odstup od poháněných součástí.
- Chcete-li z pracovní oblasti odstranit malé odřezky obrobků, zbytky dřeva atd., vyčkejte do úplného zastavení pilového kotouče.
- Nebrzděte dobíhající pilový kotouč postranním tlakem.
- Před prováděním údržby zajistěte, aby byl přístroj odpojen od elektrické sítě.
- Zajistěte, aby se při zapnutí (např. po provádění údržby) v přístroji nenacházely již žádné montážní nástroje nebo volné díly.
- Vypněte přístroj, když není používán.



Nebezpečí pořezání i při stojícím řezném nástroji!

- Při výměně řezných nástrojů používejte rukavice.
- Ukládejte pilové kotouče tak, aby se o ně nikdo nemohl poranit.



Nebezpečí zpětného rázu obrobků (obrobek je zachycen pilo-



Nesahejte do otáčejícího se pilového kotouče.



Noste ochranné brýle a ochranu sluchu.



Nepoužívejte přístroj ve vlhkém nebo mokřém prostředí.

3.4 Bezpečnostní zařízení

Rozpěrný klín

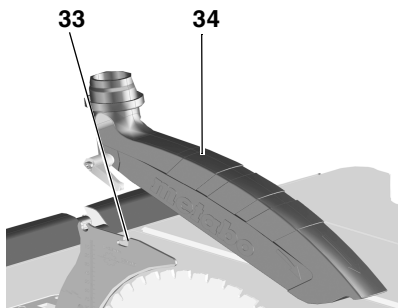
Rozpěrný klín (33) brání tomu, aby byl obrobek zachycen vystupujícími zuby a vyhozen proti obsluze.

Rozpěrný klín musí být za provozu vždy namontován.

Horní kryt pilového kotouče

Horní kryt pilového kotouče (34) chrání před náhodným dotykem pilového kotouče a před odlétajícími třískami.

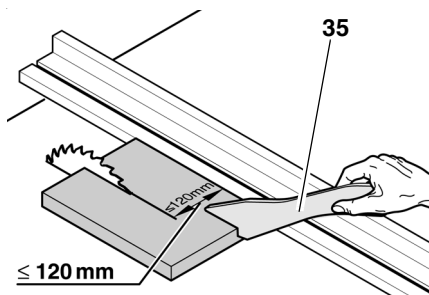
Horní kryt pilového kotouče musí být za provozu vždy namontován.



Posouvací nástroj

Posouvací nástroj (35) slouží jako prodloužení ruky k bezpečnému vedení obrobku okolo pilového kotouče a chrání před náhodným dotykem pilového kotouče.

Posouvací nástroj se musí použít vždy, když je vzdálenost mezi pilovým kotoučem a bočním dorazem menší než 120 mm.



Posouvací nástroj se musí vést v úhlu 20° ... 30° k povrchu stolu pily.

Když se posouvací nástroj nepoužívá, musí se uložit společně se strojem.

Když je posouvací nástroj poškozen, musí se vyměnit.

4. Umístění



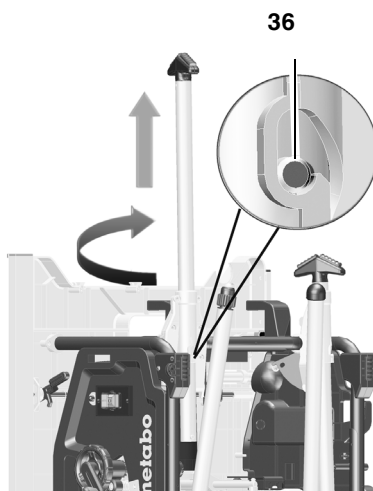
Postavte se stabilně a udržujte rovnováhu po celou dobu práce.

Umístění bez podstavce stroje:

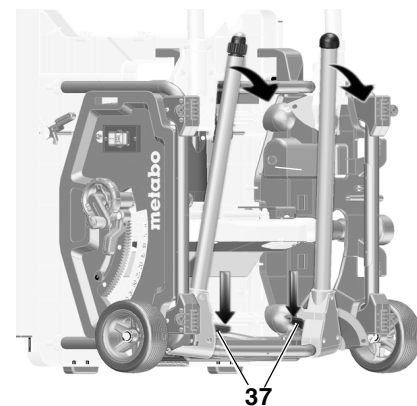
1. Vyjměte ve dvou osobách pilu z obalu.
2. Postavte pilu na stabilní stůl nebo ponk.
3. Přišroubujte pilu na stůl nebo ponk.

Umístění s podstavcem stroje:

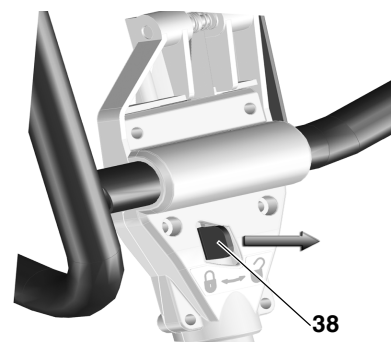
1. Vyjměte ve dvou osobách přístroj z obalu.
2. Postavte přístroj na zem.
3. Uchopte přístroj za rukojeti a postavte ho hranou nahoru.
4. Vytáhněte rukojeti (36), otočte je a zajistěte.



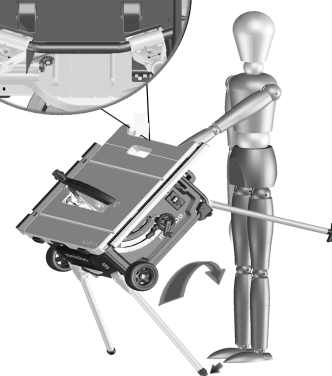
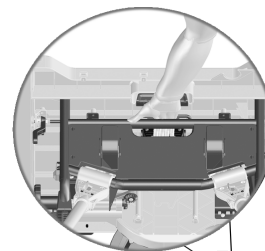
5. Vyklopte obě spodní nohy stolu. K tomu stiskněte červenou páčku (37) dolů (můžete to provést nohou nebo rukou) a nohy stolu sklopte dolů.
6. Nakloňte přístroj trochu dozadu a obě nohy stolů stlačte dolů. Červené páčky (37) musí zaskočit.



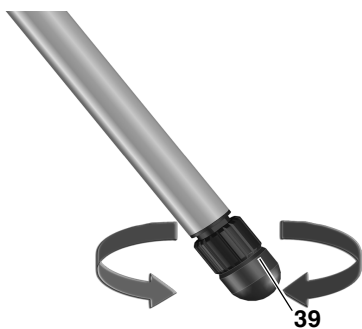
7. Vyklopte obě horní nohy stolu. K tomu posuňte červené páčky (38) doprava a nohy stolu sklopte dolů. Červené páčky musí zaskočit.



8. Uchopte pilu ve středu horního rámu. Vztyčte pilu a postavte ji. (Zapřete nastavitelnou nohu pily svou nohou, aby se zabránilo sesmeknutí pily při stavění.)



9. Nerovnosti podlahy vyrovnejte nastavitelnou nohou (39).



5. Uvedení do provozu

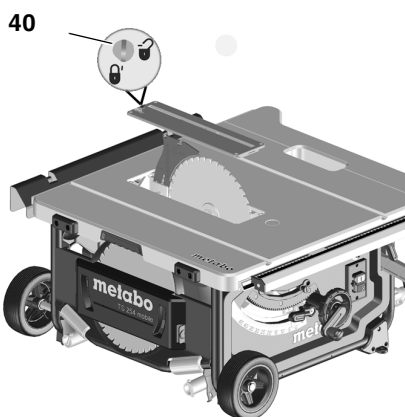
5.1 Montáž

Rozpěrný klín

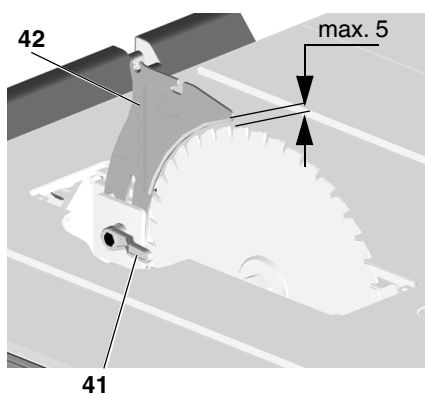
i Upozornění:

Rozpěrný klín je při dodání již správně nastavený. Vyrovnání při uvedení do provozu je nutné jen tehdy, když rozpěrný klín během přepravy změnil polohu.

1. Pomocí kliky vyjeďte s pilovým kotoučem zcela nahoru.
2. Otáčejte šroubem (40) proti směru hodinových ručiček, zvedněte a vyjměte vložku stolu.



3. Povolte zajišťovací páku (41) (otáčejte **proti směru hodinových ručiček!**).
4. Vytáhněte rozpěrný klín (42) ze spodní přepravní polohy až k dorazu nahoru.



5. Kontrola vyrovnání rozpěrného klínu:

- Vzdálenost mezi vnějším okrajem pilového kotouče a rozpěrným klínem musí činit **3 až 5 mm**.
- Rozpěrný klín musí být v ose s pilovým kotoučem.

! Nebezpečí!

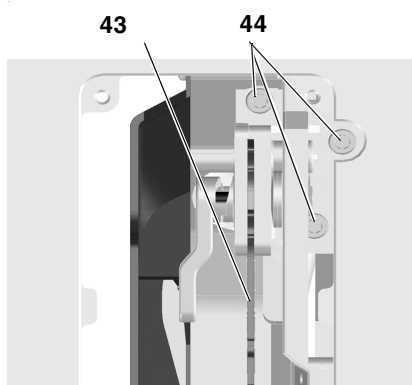
Rozpěrný klín patří k bezpečnostním zařízením a pro bezpečný provoz musí být správně namontován.

Pouze v případě, když je nutné nové vyrovnání rozpěrného klínu:

1. Povolte zajišťovací páku (41) (otáčejte **proti směru hodinových ručiček!**).
2. Vertikální vyrovnání rozpěrného klínu (42): Vzdálenost mezi vnějším okrajem pilového kotouče a rozpěrným klínem musí činit 3 až 5 mm.
3. Dotáhněte zajišťovací páku (41) (otáčejte **ve směru hodinových ručiček!**).

Nastavení bočního vyrovnání:
Rozpěrný klín (43) a pilový kotouč musí být přesně v jedné ose.

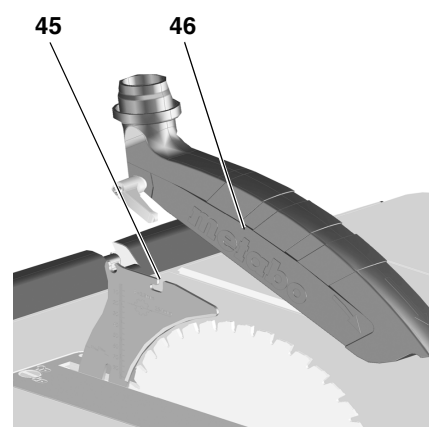
4. Povolte tři šrouby s vnitřním šestihranem (44).
5. Vyrovnějte rozpěrný klín (43) tak, aby byl v ose s pilovým kotoučem.



6. Dotáhněte tři šrouby s vnitřním šestihranem (44).
7. Upevněte vložku stolu a zajistěte ji šroubem (40).

Montáž horního krytu kotouče

1. Pomocí kliky vyjeďte s pilovým kotoučem zcela nahoru.
2. Namontujte horní kryt kotouče (46) v předním uložení na rozpěrném klínu (45).
3. Horní kryt kotouče pevně dotáhněte aretační páčkou.



5.2 Síťová přípojka

! Nebezpečí! Elektrické napětí

- Používejte přístroj jen v suchém prostředí.
- K napájení přístroje používejte pouze proudový zdroj, který splňuje následující požadavky (viz také „Technické údaje“):
 - zásuvky jsou instalovány, uzemněny a přezkoušeny v souladu s předpisy;
 - napětí a frekvence sítě musí souhlasit s údaji uvedenými na typovém štítku přístroje;
 - jištění proudových chráničem (FI) s proudem 30 mA.

i Poznámka:

Chcete-li zjistit, zda Vaše domovní přípojka tyto podmínky splňuje, obraťte se na dodavatele elektřiny nebo elektroinstalatéra.

- Položte síťový kabel tak, aby nepřekážel při práci a nemohlo dojít k jeho poškození.
- Chraňte síťový kabel před horkem, agresivními tekutinami a ostrými hranami.

- Jako prodlužovací kabel použijte pouze gumový kabel s dostatečným průřezem (viz „Technické údaje“).
- Venku používejte jen prodlužovací kabely, které jsou schváleny a označeny pro venkovní oblast.
- Síťovou zástrčku nevytahujte ze zásuvky taháním za kabel.
- Zabraňte nechtěnému rozběhu: ujistěte se, že je vypínač při zasouvání zásuvky do zástrčky vypnutý.

6. Obsluha



Nebezpečí úrazu!

Pilu smí současně používat jen jedna osoba. Další osoby se smí zdržovat pouze za účelem přísunu a odebírání obrobků v dostatečné vzdálenosti od pily.

Před prací zkontrolujte bezvadný stav těchto dílů:

- síťový kabel a zástrčka;
- vypínač;
- rozpěrný klín;
- horní kryt kotouče;
- pomůcky pro vedení obrobku (posouvací nástroj, posuvná lišta a rukojeť).

Používejte osobní ochranné prostředky:

- protiprachový respirátor;
- ochranu sluchu;
- ochranné brýle.

Při řezání zaujměte správnou pozici:

- vpředu na straně obsluhy;
- čelně k pile;
- vlevo mimo rovinu pilového kotouče;
- při práci ve dvou musí být druhá osoba dostatečně vzdálena od pily.

Při práci používejte dle potřeby:

- vhodné podpěry obrobku – když by obrobky po přeříznutí spadly ze stolu;
- zařízení k odsávání pilin.

Vyhnete se typickým chybám při používání:

- Nebrzděte pilový kotouč postranním tlakem. Hrozí nebezpečí zpětného rázu.

- Při řezání přitlačujte obrobek trvale na stůl a nenatáčejte ho. Hrozí nebezpečí zpětného rázu.
- Nikdy neřezejte více obrobků najednou – ani svazky složené z více jednotlivých kusů. Hrozí nebezpečí, že jednotlivé kusy budou nekontrolovaně zachyceny pilovým kotoučem.



Nebezpečí vtažení!

Nikdy neřežte obrobky, na kterých se nacházejí lana, šňůry, pásy, kabely nebo dráty, nebo které takové materiály obsahují.

6.1 Odsávací zařízení / mnohoúčelový vysavač



Nebezpečí!

Některé druhy prachu ze dřeva (např. z dubu, buku a jasanu) mohou při vdechování způsobit rakovinu. V uzavřených prostorách pracujte s vhodným odsávacím zařízením. Odsávací zařízení musí splňovat následující požadavky:

- odpovídat průměru odsávacího hrdla (horní kryt kotouče 38 mm; skříň na třísky 35/44 mm);
- množství vzduchu $\geq 460 \text{ m}^3/\text{h}$;
- podtlak u odsávacího hrdla pily $\geq 530 \text{ Pa}$;
- rychlost vzduchu u odsávacího hrdla pily $\geq 20 \text{ m/s}$.

Odsávací hrdla k odsávání pilin se nachází na ochranné skříni pilového kotouče a na horním krytu kotouče.

Řiďte se také návodem k obsluze odsávacího zařízení!

Provoz bez odsávacího zařízení je možný jen venku.

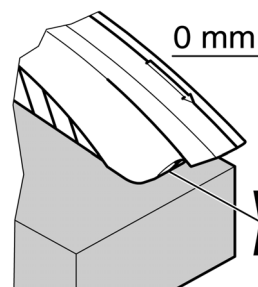
6.2 Nastavení výšky řezu



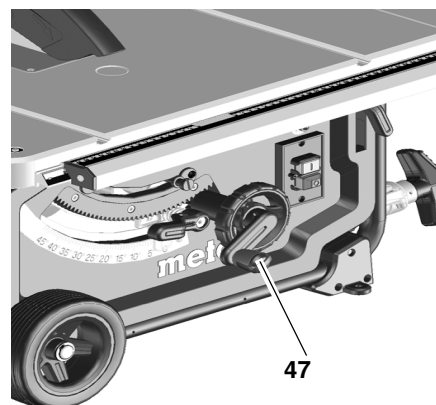
Nebezpečí!

Části těla nebo předměty, které se nachází v oblasti přestavení, mohou být zachyceny točícím se pilovým kotoučem! Výšku řezu nastavujte pouze při stojícím pilovém kotouči!

Výška řezu pilového kotouče musí být přizpůsobena výšce obrobku: horní kryt pilového kotouče musí svou spodní přední hranou ležet na obrobku.



- Otáčením ručního kola (47) nastavte výšku řezu.



Poznámka:

Pro vyrovnání případné vůle při nastavení výšky řezu najedte s pilovým kotoučem vždy zespoda do požadované polohy.

6.3 Nastavení sklonu pilového kotouče

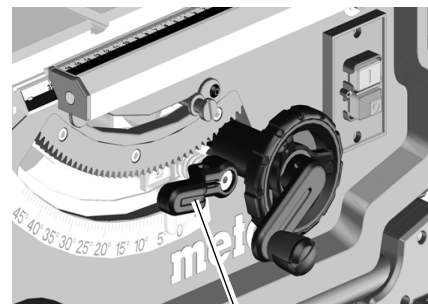


Nebezpečí!

Části těla nebo předměty, které se nachází v oblasti přestavení, mohou být zachyceny točícím se pilovým kotoučem! Sklon pilového kotouče nastavujte pouze při stojícím pilovém kotouči!

Sklon pilového kotouče lze nastavit mezi $-1,5^\circ$ a $46,5^\circ$.

1. Povolte aretační páčku (48).
2. Nastavte požadovaný sklon pilového kotouče.



48

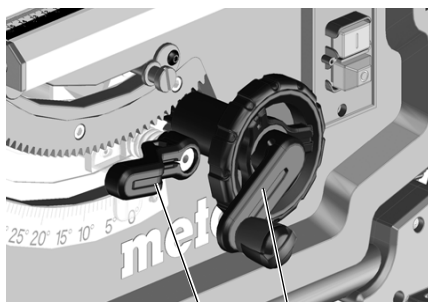
3. Aretujte nastavený úhel sklonu dotazením aretační páčky (48).

Ruční kolo pro nastavení výšky řezu

Výšku řezu lze nastavit otáčením ručního kola (49).

Aretační páčka pro nastavení úhlu sklonu

Po povolení aretační páčky (50) je možné nastavit pilový kotouč v rozsahu – 1,5° až 46,5°.

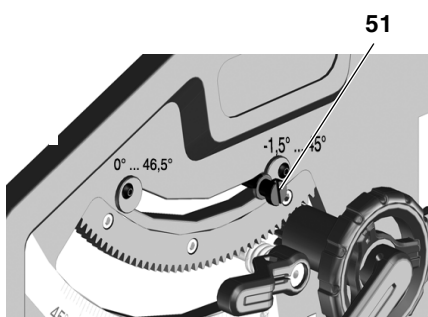


Za účelem, aby se nastavený úhel sklonu při řezání neměnil, musí se opět aretovat aretační páčkou (50).

Přepnutí dorazu sklonu

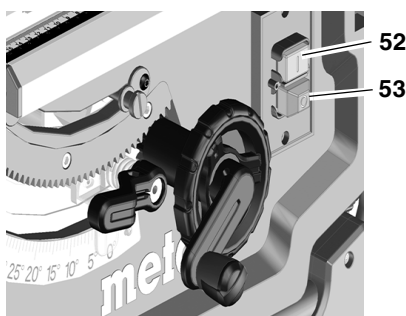
Nastavení sklonu má u 0° a u 45° doraz. Pro speciální pokosové řezy (zadní řez) je možné úhel sklonu v obou směrech zvýšit o 1,5°.

- Vytáhněte záračku sklonu (51) a nastavte ji nad pravý excentrický kotouč = úhel sklonu pilového kotouče lze nastavit mezi –1,5° a 45°.
- Vytáhněte záračku sklonu (51) a nastavte ji nad levý excentrický kotouč = úhel sklonu pilového kotouče lze nastavit mezi 0° a 46,5°.



Vypínač

- Vypnutí = stiskněte spodní spínač (52).
- Zapnutí = stiskněte horní spínač (53) na 1 až 2 sekundy.

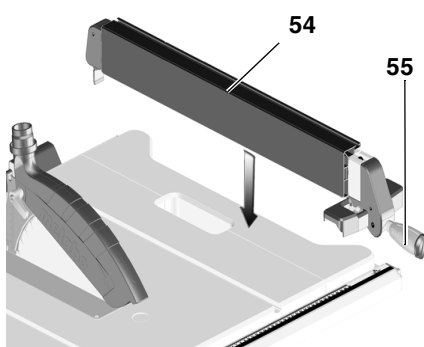


6.4 Nastavení bočního dorazu

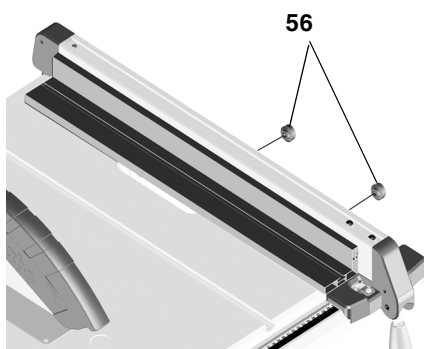
Pro boční doraz se používá dlouhý dorazový profil (54). Montáž se provádí na vodícím profilu na přední straně pily.

- Umístěte boční doraz napravo od pilového kotouče. Značení v lupě ukazuje nastavenou vzdálenost bočního dorazu k pilovému kotouči na stupnici.
- Povolte aretační páčku (55) bočního dorazu a posouvejte boční doraz, až značka v lupě ukazuje požadovanou vzdálenost k pilovému kotouči.

Aretační páčku (55) k zajištění stlačte dolů.



- Dorazový profil (54) musí být při řezání s bočním dorazem rovnoběžně s pilovým kotoučem a musí být aretován aretační páčkou (55). K tomu stlačte aretační páčku dolů.
- Rýhované matice (56) k upevnění dorazového profilu. Po povolení obou rýhovaných matic (56) je možné dorazový profil sejmout a přestavit:



Nízká příložná hrana:

- k řezání plochých obrobků;
- když je pilový kotouč skloněn.

Vysoká příložná hrana:

- k řezání vysokých obrobků (max. 87 mm).

6.5 Seřízení ukazatelů na bočním dorazu

1. Vyrovnajte boční doraz k pilovému kotouči.
2. Povolte šroub na ukazateli bočního dorazu.
3. Uved'te ukazatel na bočním dorazu a „O“ na pásu se stupnicí do souladu.
4. Šroub na ukazateli bočního dorazu opět dotáhněte

Upozornění:

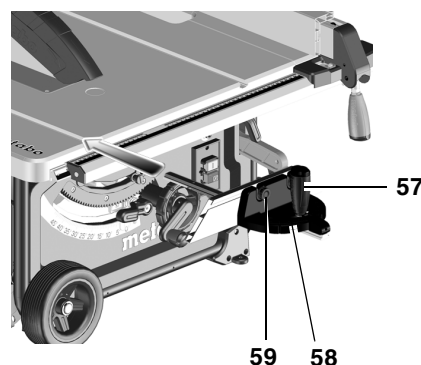
Za účelem, aby se vyloučilo sevření obrobku při řezání s bočním dorazem: posuňte boční doraz zcela doprava a následně ho nastavte na požadovanou šířku řezu.

Upozornění:

Seřízení paralelního dorazu (v případě potřeby): aby se obrobek mezi paralelním dorazem a pilovým kotoučem nevzpříčoval, musí být paralelní doraz vyrovnán rovnoběžně s pilovým kotoučem, příp. se smí otvírat max. 0,3 mm směrem dozadu. Pro seřízení povolte 2 šrouby na svrchní straně paralelního dorazu, potom je zase utáhněte.

6.6 Nastavení příčného dorazu

Příčný doraz (58) se nasune zepředu do drážky ve stole pily.



Pro úhlové řezy je možné příčný doraz na obou stranách přestavit o 60°.

Pro úhlové řezy 45° a 90° jsou k dispozici odpovídající dorazy.

K nastavení úhlu: Povolte upínací prvek (57) otáčením proti směru hodinových ručiček.

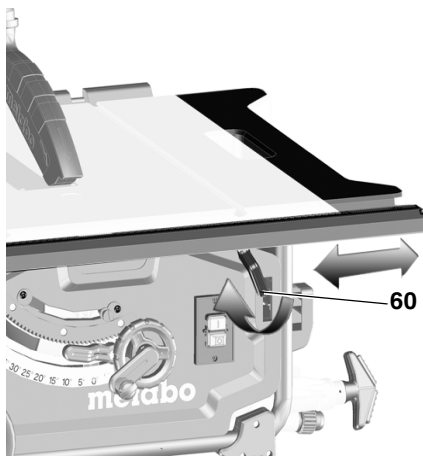


Nebezpečí poranění!
Upínací prvek musí být při řezání s příčným dorazem dotažený.

Předsazený profil je možné po povolení rýhované matice (59) posunout nebo sejmut.

6.7 Nastavení rozšíření stolu

Rozšíření stolu rozšiřuje opěrnou plochu, takže je možné bezpečně držet větší obrobky.



- K nastavení rozšíření stolu se musí povolit aretační páčka (60).



Nebezpečí poranění!
Upínací prvek musí být při řezání vždy dotažený.

Odečtení hodnoty na pásu se stupnicí při práci s bočním dorazem

Skutečnost, na které stupnici se odečítá šířka řezu, závisí na tom, jak je dorazový profil namontovaný na bočním dorazu:

- Vysoká příložná hrana = stupnice s černým písmem na bílém podkladu
- Nízká příložná hrana = stupnice s bílým písmem na černém podkladu.

Při menších šířkách řezu se rozšíření stolu nevytahuje. Šířka řezu se odečítá na pravé stupnici s použitím ukazatele bočního dorazu:

- Vysoká příložná hrana: jsou možné šířky řezu od 0 do 35 cm
- Nízká příložná hrana: jsou možné šířky řezu od 0 do 29,5 cm

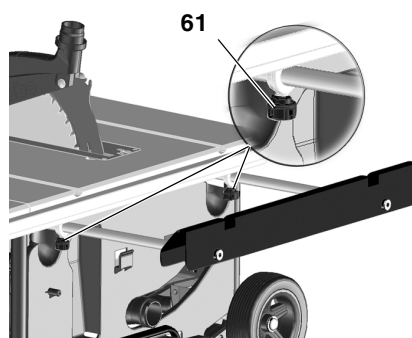
Mají-li se řezat větší obrobky, musí se vytáhnout rozšíření stolu.

1. Posuňte boční doraz na koncovou polohu stupnice.
2. Vytáhněte rozšíření stolu a nastavte boční doraz na požadovanou vzdálenost. Šířka řezu se odečítá na levé stupnici s použitím ukazatele pásu se stupnicí.

6.8 Nastavení prodloužení stolu

Prodloužení stolu rozšiřuje opěrnou plochu, takže je možné bezpečně držet delší obrobky.

1. K vytažení prodloužení stolu musí být povolené oba rýhované šrouby (61).

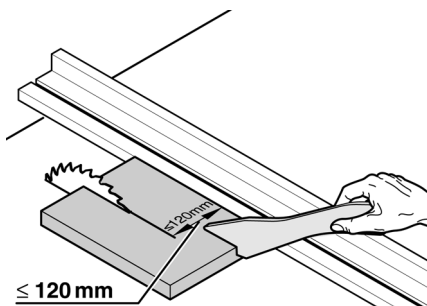


2. Vytáhněte prodloužení stolu a nastavte ho na požadovanou vzdálenost.
3. Opět dotáhněte oba rýhované šrouby.

6.9 Řezání



Nebezpečí!
Posouvací nástroj se musí použít vždy, když je vzdálenost mezi pilovým kotoučem a bočním dorazem menší než 120 mm.



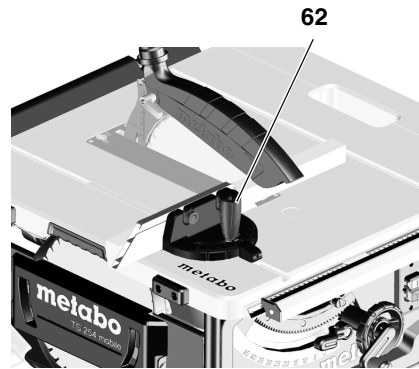
Rovný řez

1. Nastavte a aretujte úhel sklonu.
2. Nastavte výšku řezu. Horní kryt pilového kotouče musí u přední strany zcela přiléhat k obrobku.
3. Nastavte boční doraz.
4. Zapněte pilu.

5. Posouvejte obrobek plynule dozadu a jedním tahem ho přeřízněte.
6. Vypněte přístroj, nebudete-li bezprostředně pokračovat v práci.

Úhlový řez

1. Příčný doraz se nasune zepředu do drážky ve stolu pily.
2. Po povolení upínacího prvku (62) nastavte požadovaný úhel na příčném dorazu a upínací prvek opět dotáhněte.
3. Nastavení boční vzdálenosti mezi předsazeným profilem a pilovým kotoučem:
 - Povolte rýhovanou matici a posuňte předsazený profil.
 - Dotáhněte rýhovanou matici.



4. Obrobek přitlačujte proti příčnému dorazu.
5. Posouváním příčného dorazu přeřízněte obrobek.
6. Vypněte přístroj, nebudete-li bezprostředně pokračovat v práci.

7. Přeprava



Nebezpečí!
Před každou přepravou:

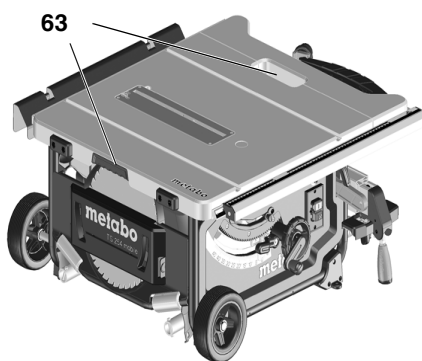
- Vypněte přístroj.
- Vyčkejte na zastavení pilového kotouče.
- Vytáhněte síťovou zástrčku.
- Pomocí kliky zajedte s pilovým kotoučem zcela dolů.
- Nastavte úhel sklonu pilového kotouče na 0° a aretujte ho aretační páčkou.
- Odmontujte namontované díly (horní kryt kotouče, odsávání pilin). Uložte horní kryt kotouče na stůl pily.
- Naviňte síťový kabel na držák kabelu.

Pouze přístroj s podstavcem:

- Zvedněte přístroj za rámový podstavec a otočte ho dozadu. Postavte přístroj hranou nahoru a zaklopte horní nohy. Červené páčky musí opět zaskočit.
- Otočte přístroj dozadu a sklopte spodní nohy. Červené páčky musí opět zaskočit.
- Zasuňte rukojeti a přístroj odstavte.

Nebezpečí přiskřípnutí
Aretujte vytažené rozšíření stolu
aretační páčkou.

K nošení přístroje používejte postranní rukojeti (63) na stole.



Pozor!
Nenoste přístroj za ochranná zařízení, rozšíření stolu, ani za ovládací prvky!

Mobilní přeprava:

- Vytáhněte rukojeť, otočte ji a zajistěte.
- Táhněte nebo tlačte pilu za rukojeť.



Při zasilání použijte pokud možno originální obal.

8. Údržba a ošetřování

Nebezpečí!
Před každým čištěním a údržbou:

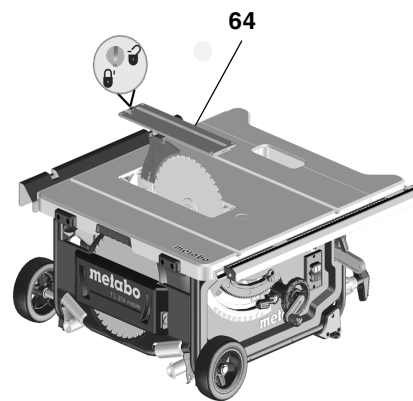
1. Vypněte přístroj.
2. Vyčkejte do zastavení pily.
3. Vytáhněte síťovou zástrčku.
 - Po provedení údržby a oprav uveďte všechna bezpečnostní zařízení opět do provozu a přezkoušejte je.
 - Poškozené díly, především bezpečnostní zařízení, nahrazujte pouze originálními díly, protože díly, které nejsou přezkoušeny a schváleny výrobcem, mohou vést k nepředvídatelným škodám.
 - Údržbu a opravy, které náročností překračují úkony popsané v této kapitole, smí provádět jen odborníci.

Nebezpečí!
Při poškozené vložce stolu hrozí nebezpečí, že se malé předměty vzpříčí mezi vložkou stolu a pilovým kotoučem a zablokují pilový kotouč. Poškozenou vložku stolu ihned vyměňte!

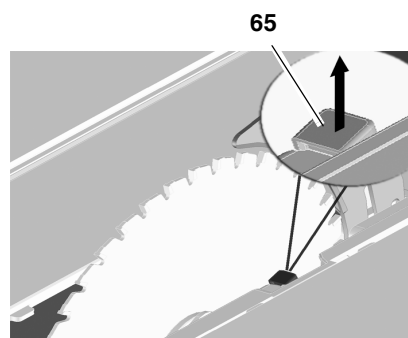
8.1 Výměna pilového kotouče

Nebezpečí!
Krátce po řezání může být pilový kotouč velmi horký – nebezpečí popálení! Nechte horký pilový kotouč vychladnout. Nečistěte pilový kotouč hořlavými tekutinami. I při stojícím pilovém kotouči hrozí nebezpečí pořezání. Při výměně pilového kotouče používejte rukavice. Při sestavování dbejte na směr otáčení pilového kotouče!

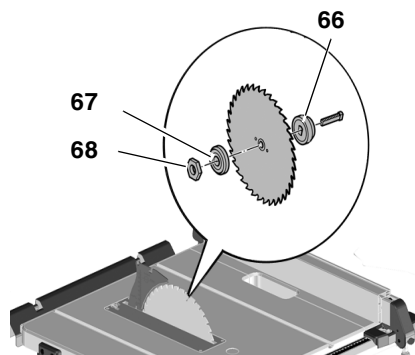
1. Pomocí kliky vyjedte s pilovým kotoučem zcela nahoru.
2. Sejměte horní kryt pilového kotouče.
3. Povolte vložku stolu (64) a vyjměte ji.



4. Otáčejte upínací maticí (68) pomocí otevřeného klíče a současně táhněte páčku aretace pilového kotouče (65) nahoru, až se zajistí.



5. Přidržte páčku a odšroubujte upínací matici ve směru hodinových ručiček.
6. Sejměte upínací matici (68), vnější přírubu pilového kotouče (67) a pilový kotouč z hřídele pilového kotouče.

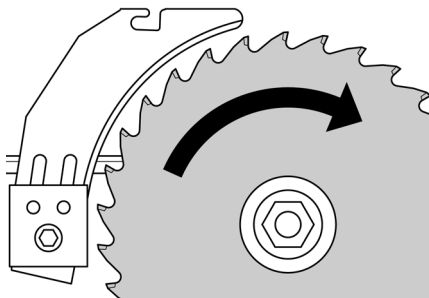


7. Očistěte upínací plochy přírub pilového kotouče (66) a (67) a upínací plochy pilového kotouče.

Nebezpečí!
Nepoužívejte čisticí prostředky (např. k odstranění zbytků pryskyřic), které by mohly napadat díly z lehkých kovů; pevnost pily by jinak mohla být narušena.

8. Vnitřní přírubu pilového kotouče (66) nasuňte na hřídel motoru.

9. Nasadte nový pilový kotouč (dbejte na směr otáčení!).



! Nebezpečí!

Používejte pouze pilové kotouče, které odpovídají údajům v Technických údajích a v normě EN 847-1 – při nevhodných nebo poškozených pilových kotoučích mohou být odstředivou silou díly explozivně vymrštnuty. Nesmí se používat:

- pilové kotouče, jejichž přípustné maximální otáčky leží pod jmenovitými otáčkami hřídele pilového kotouče (viz „Technické údaje“);
- pilové kotouče z vysokolegované rychlořezné oceli (HS nebo HSS);
- pilové kotouče, jejichž šířka řezu je menší nebo jejichž tloušťka kmenového kotouče je větší než tloušťka rozpěrného klínu;
- pilové kotouče s viditelným poškozením;
- rozbrušovací kotouče.

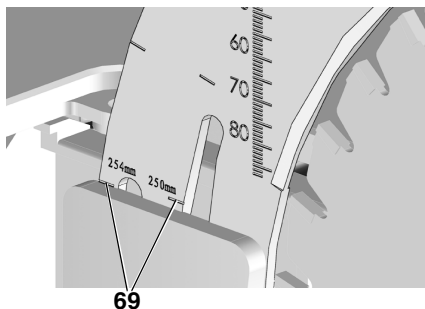
! Nebezpečí!

- Montujte pilový kotouč pouze s originálními díly.
- Nepoužívejte volně se otáčející redukční kroužky; pilový kotouč by se jinak mohl uvolnit.
- Pilové kotouče musí být namontovány tak, aby se otáčely bez nevyváženosti a házení a nemohly se za provozu uvolnit.

10. Nasuňte vnější přírubu pilového kotouče (67).
11. Našroubujte upínací matici (68) (levý závit!). Otáčejte upínací matici (68) pomocí otevřeného klíče a současně táhněte páčku aretace pilového kotouče (65) nahoru, až se zajistí.
12. Přidržte páčku a dotáhněte rukou upínací matici proti směru hodinových ručiček.

! Nebezpečí!

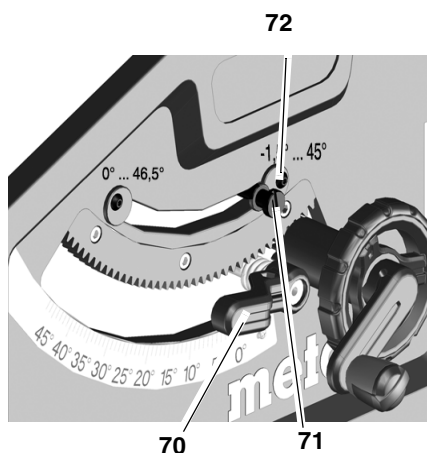
- **Nářadí k dotažení pilového kotouče neprodlužujte.**
 - **Upínací šroub se nesmí dotahovat údery na nářadí.**
13. Nastavte rozpěrný klín podle velikosti pilového kotouče (69). (Nastavení rozpěrného klínu viz 5.1)



14. Upevněte vložku stolu.
15. Upevněte horní kryt kotouče.

8.2 Nastavte vymezení dorazu

1. Nastavte páčku vymezení dorazu (71) pro rozsah úhlu na 0° / 45°.



2. Aretujte nastavený úhel sklonu dotažením aretační páčky (70).
3. Kontrola úhlu sklonu:
- 0° = v pravém úhlu ke stolu pily
 - 45° se samostatnou úhlovou mírou
- Není-li těchto hodnot přesně dosaženo:
4. povolte šroub s křížovou drážkou (72) na příslušném excentrickém kotouči a nastavte excentrický kotouč tak, aby úhel sklonu ke stolu pily činil v koncových polohách přesně 0° (= pravý úhel), případně 45°.

5. Šroub s křížovou drážkou na excentrickém kotouči opět dotáhněte.
6. Po nastavení vymezení dorazu seřídte v případě potřeby úhlovou stupnici na přední straně.

i Upozornění:

Pro nastavení omezení sklonu od -1,5° do 46,5° se musí vytáhnout páka k omezení dorazu.

8.3 Uchovávání stroje

! Nebezpečí!

Uchovávejte přístroj mimo dosah dětí. Uchovávejte přístroj tak, aby jej žádná nepovolaná osoba nemohla uvést do provozu a aby se nikdo nemohl poranit o stojící přístroj.

✖ Pozor!

Neuchovávejte přístroj nechráněný venku nebo ve vlhkém prostředí.

8.4 Údržba

Čištění pily

- Piliny a prach odstraňte vysavačem nebo kartáčem:
 - vodící prvky pro nastavení pilového kotouče;
 - větrací štěrby motoru;
 - ochranná skříň pilového kotouče;
 - výškové nastavení;
 - kyvné vedení.

Před každým zapnutím vizuální kontrola, zda

- vzdálenost pilový kotouč – rozpěrný klín činí 3 až 5 mm;
- rozpěrný klín je v ose s pilovým kotoučem.

Vizuální kontrola, zda jsou síťový kabel a zástrčka nepoškozené; v případě poškozených dílů je nechte vyměnit elektrikářem.

Při každém vypnutí

Kontrolujte, zda doběh pilového kotouče není delší než 10 sekund; když je doběh delší, nechte motor kvalifikovaným elektrikářem vyměnit.

1x měsíčně (při denním provozu)

- Odstraňte piliny vysavačem nebo štětcem; vodící prvky lehce potřete olejem:
- závitové tyče a vodící tyče pro výškové nastavení;

– kyvné prvky.

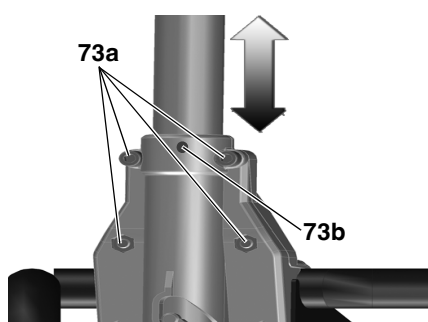
Každých 150 provozních hodin

zkontrolujte a případně dotáhněte všechny šroubové spoje.

V případě potřeby:

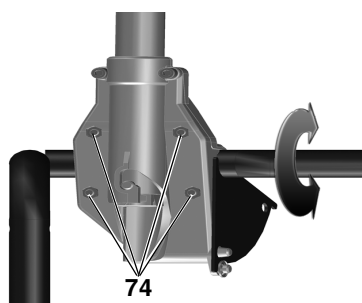
Nastavte vodící pouzdra nohou stolu.

- Otáčení šroubů s vnitřním šestihra- nem (73a) ve směru hodinových ru- čiček = vedení jde ztěžka.
- Otáčení šroubů s vnitřním šestihra- nem (73a) proti směru hodinových ručiček = vedení jde zlehka.
- Přídavné přesné nastavení stavě- cím šroubkem se zářezem a hrotem (červík) (73b).



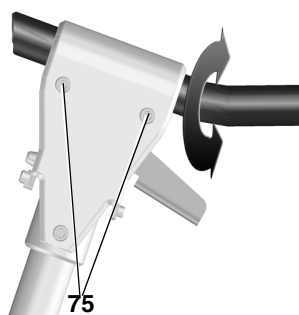
Nastavení vodících pouzder předního držáku nohou:

- Otáčení šroubů s vnitřním šestihra- nem (74) ve směru hodinových ručiček = vedení jde ztěžka.
- Otáčení šroubů s vnitřním šestihra- nem (74) proti směru hodinových ručiček = vedení jde zlehka.



Nastavení vodících pouzder zadního držáku nohou:

- Otáčení šroubů s vnitřním šestihra- nem (75) ve směru hodinových ručiček = vedení jde ztěžka.
- Otáčení šroubů s vnitřním šestihra- nem (75) proti směru hodinových ručiček = vedení jde zlehka.



Všechny šrouby s vnitřním šestihra- nem rovnoměrně dotáhněte.

9. Tipy a triky

- Před řezáním proveďte zkušební řezy na vhodných zbytcích materiá- lu.
- Obrobek pokládejte na stůl pily vždy tak, aby se nemohl převrátit ani kolé- bat (např. vypouklé prkno položte vy- pouklou stranou nahoru).
- Pro racionální řezání stejně dlou- hých přířezů používejte délkový do- raz.
- Povrch stolu a dorazů udržujte čistý.

10. Dodávané příslušenství

Používejte pouze originální příslušenství Metabo.

Používejte pouze příslušenství, které splňuje požadavky a parametry uvede- né v tomto návodu k obsluze.

Kompletní nabídku příslušenství najde- te na www.metabo.com nebo v katalogu.

11. Opravy



Nebezpečí!

Opravy elektrického nářadí smí z bezpečnostních důvodů provádět pouze kvalifikovaný elektrikář s použitím originálních náhradních dílů!

S elektronářadím Metabo vyžadujícím opravu se prosím obraťte na Vaše za- stoupení Metabo. Adresy viz www.metabo.com.

Seznamy náhradních dílů se můžete stáhnout na adrese www.metabo.com.

12. Likvidace



Elektronářadí nepatří do do- movního odpadu!

Podle Evropské směrnice 2002/96/ES o vyřazených elektrických a elektronických

přístrojích se musí použité elektrické při- stroje sbírat a ekologicky recyklovat.

Informace k možnostem likvidace vy- sloužilého přístroje Vám poskytne Vaše místní nebo městská správa.

Obalový materiál přístroje je 100% recyklovatelný.

13. Problémy a poruchy



Nebezpečí!

Před každým odstraňováním poru- chy:

1. Vypněte přístroj.
2. Vytáhněte síťovou zástrčku.
3. Vyčkejte na zastavení pilového kotouče.

Po každém odstranění poruchy uveďte všechna bezpečnostní zaří- zení opět do provozu a přezkoušejte je.

Motor neběží

Došlo k aktivaci ochrany proti opětovné- mu spuštění. Pokud dojde k zapojení sí- ťové zástrčky při zapnutém nářadí nebo obnovení napájení po jeho přerušení, nářadí se nerozběhne.

- Nářadí vypněte a znovu zapněte.

Síťové napětí není k dispozici:

- Zkontrolujte kabel, zástrčku, zásuv- ku a jistič.

Motor přehřátý, např. kvůli tupému pilo- vému kotouči nebo nahromadění pilin ve skříní:

- Odstraňte příčinu přehřátí, nechte přístroj několik minut vychladnout. Pak přístroj zapněte znovu.

Není dosaženo jmenovitých otáček

Ochrana proti přetížení: Otáčky VÝRAZ- NĚ klesnou:

- Teplota motoru je příliš vysoká! Ne- chte přístroj běžet na volnoběh, do- kud nevychladne.

Ochrana proti přetížení: Otáčky LEHCE klesnou:

- Stroj je přetížený. Pokračujte v práci se sníženým zatížením.

Není dosaženo uvedených maximálních otáček – motor je napájen nízkým síťovým napětím:

- použijte kratší přívodní vedení nebo přívodní vedení o větším průřezu ($\geq 1,5 \text{ mm}^2$).
- Nechte napájení zkontrolovat kvalifikovaným elektrikářem.

Výkon pily klesá

Pilový kotouč je tupý (pilový kotouč může mít po stranách také spálená místa):

- vyměňte pilový kotouč (viz kapitola "Údržba").

Vývod pilin ucpaný

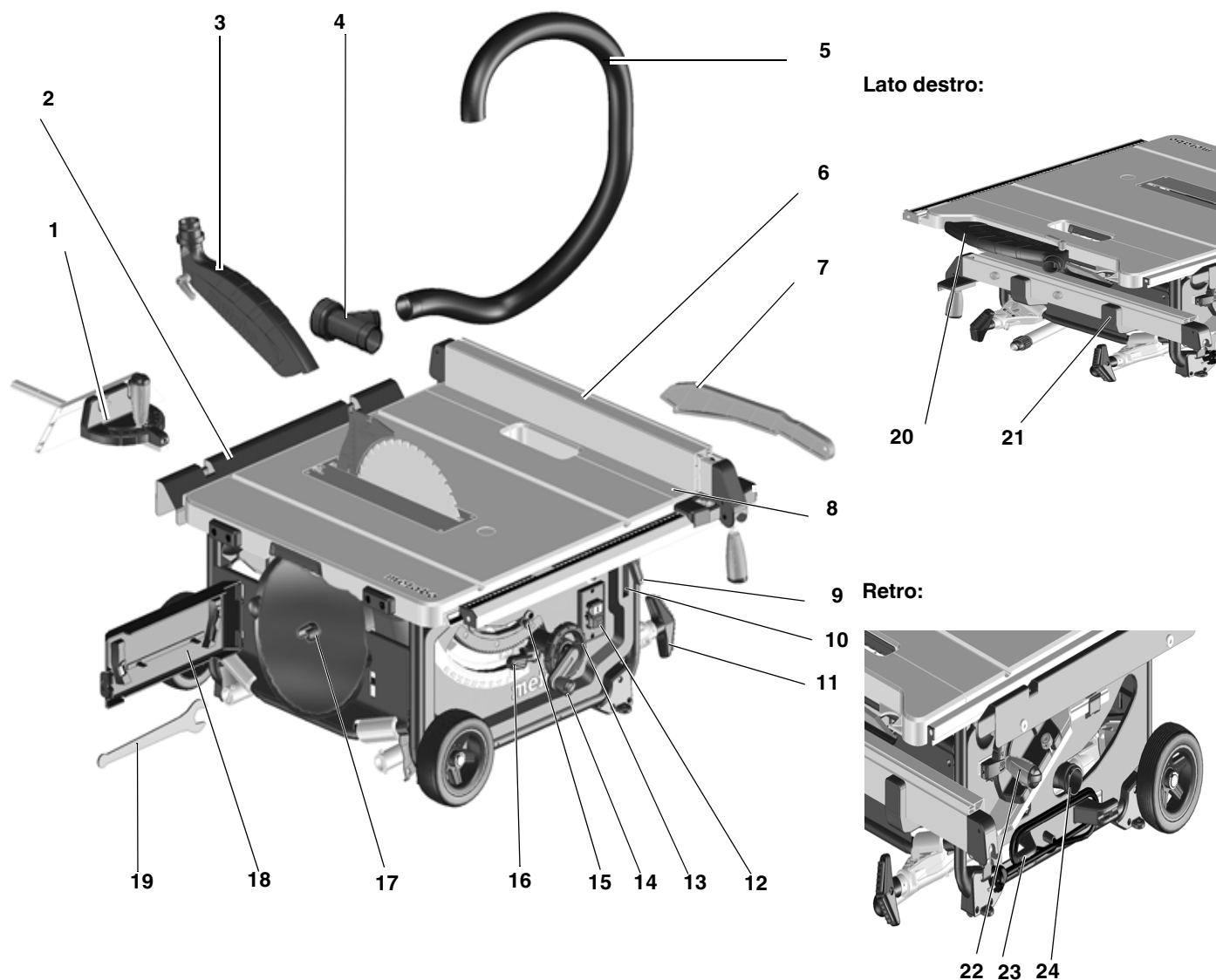
Není připojeno odsávací zařízení nebo sací výkon je příliš nízký:

- připojte odsávací zařízení nebo zvýšte sací výkon (rychlost vzduchu $\geq 20 \text{ m/sec}$ u trubky pro vývod pilin).

14. Technické údaje

Napětí	V	220 – 240 (1~ 50/60 Hz)
Výkon Příkon P_1 Příkon P_2	kW kW	2,00 kW S6 20% 1,27 kW S6 20%
Odběr proudu	A	9
Jištění min.	A	16 (pomalé)
Druh ochrany		IP 20
Jmenovité volnoběžné otáčky (při 230 V)	min^{-1}	4200
Řezná rychlost (při 230 V)	m/s	57
Tloušťka rozpěrného klínu	mm	2,3
Pilový kotouč Průměr pilového kotouče (vnější) Otvor pilového kotouče (vnitřní) Šířka řezu Max. tloušťka základního tělesa pilového kotouče	mm mm mm mm	250 - 254 30 2,4 1,6
Výška řezu při svislém pilovém kotouči při sklonu pilového kotouče 45°	mm mm	0 ... 87 0 ... 50
Max. šířka řezu s bočním dorazem	mm	630
Max. šířka příčného řezu s úhlovým dorazem	mm	200
Rozměry bez podstavce stroje (D x Š x V) s podstavcem stroje (D x Š x V)	mm mm	740 x 750 x 355 790 x 947 x 850
Délka stolu pily Šířka stolu pily	mm mm	670/970 7150/995
Hmotnost stroje s podstavcem stroje	kg	33,4
Hodnoty emisí hluku podle EN 61029 * Hladina akustického tlaku L_{pA} Hladina akustického výkonu L_{WA} Nejistota měření (K_{pA} , K_{WA})	dB (A) dB (A) dB (A)	99 112 3
* emisní hodnoty Tyto hodnoty umožňují odhadnout emise elektronářadí a porovnat různá elektronářadí. V závislosti na podmínkách použití, stavu elektronářadí nebo použitých nástrojích může být skutečné zatížení vyšší nebo nižší. Při odhadování zohledněte přestávky v práci a fáze nižšího zatížení. Na základě náležitě přizpůsobených odhadnutých hodnot stanovte ochranná opatření pro uživatele, např. organizační opatření.		

1. Panoramica generale della sega



- | | |
|---|---|
| 1 Guida trasversale | 14 Manovella per la regolazione dell'altezza di taglio |
| 2 Prolunga del banco | 15 Arresto limitazione inclinazione |
| 3 Calotta paratrucioli | 16 Leva di bloccaggio per bloccare l'angolo di inclinazione |
| 4 Adattatore di aspirazione | 17 Supporto lama |
| 5 Tubo flessibile per aspirazione | 18 Portautensile |
| 6 Guida parallela | 19 Chiave fissa |
| 7 Spingipezzo | 20 Supporto calotta paratrucioli |
| 8 Prolunga laterale del banco | 21 Supporto guida parallela |
| 9 Leva di bloccaggio per prolunga laterale del banco | 22 Supporto guida trasversale |
| 10 Supporto spingipezzo | 23 Supporto per cavi |
| 11 Piede d'appoggio/Impugnatura | 24 Espulsione trucioli |
| 12 Interruttore ON/OFF | |
| 13 Volantino per la regolazione dell'angolo di inclinazione | |

Indice

1. **Panoramica generale della sega**
2. **Premesse**
3. **Sicurezza**
4. **Installazione**
5. **Messa in funzione**
6. **Utilizzo**
7. **Trasporto**
8. **Cura e manutenzione**
9. **Suggerimenti pratici**
10. **Accessori disponibili**
11. **Riparazione**
12. **Smaltimento**
13. **Problemi ed anomalie**
14. **Dati tecnici**

2. Premesse



ATTENZIONE – Al fine di ridurre il rischio di lesioni, leggere le Istruzioni per l'uso.

ATTENZIONE – Leggere tutte le avvertenze di sicurezza e le relative istruzioni. *Eventuali omissioni nell'adempimento delle avvertenze di sicurezza e delle istruzioni possono causare folgorazioni, incendi e/o lesioni gravi.*

Conservare tutte le avvertenze di sicurezza e le istruzioni per un utilizzo futuro. L'elettro utensile andrà consegnato a terzi esclusivamente insieme al presente documento.

- Le presenti Istruzioni per l'uso si rivolgono a utenti in possesso di una conoscenza tecnica di base nell'utilizzo degli utensili come quello di seguito descritto. In caso non abbiate mai utilizzato tali utensili, si consiglia di rivolgersi all'aiuto di persone con esperienza nel campo.
- Il produttore non risponde dei danni provocati dal mancato rispetto delle presenti Istruzioni per l'uso.

Le informazioni riportate nelle presenti Istruzioni per l'uso sono contrassegnate come segue:



Pericolo!
Avviso di possibili lesioni o danni ambientali.



Pericolo di folgorazione!
Avviso di possibili lesioni causate dalla corrente elettrica.



Pericolo di trascinamento!
Avviso di possibili lesioni causate dall'impigliamento di parti del corpo o dell'abbigliamento.



Attenzione!
Avviso di pericolo di danni materiali.



Nota:
Informazioni integrative.

3. Sicurezza

3.1 Utilizzo conforme

L'utensile è stato ideato per il taglio longitudinale e trasversale di legno massiccio, legno rivestito, pannelli di truciolato, paniforte e materiali simili.

È possibile segare il metallo solamente tenendo conto delle seguenti limitazioni:

- solo con la lama adeguata (vedere "Accessori disponibili")
- solo con metalli non ferrosi (non metallo duro o metallo temprato)

I pezzi in lavorazione di forma tonda possono essere segati solamente con l'ausilio di un adeguato dispositivo di fermo, poiché potrebbero ruotare a causa della lama in rotazione.

Quando viene eseguito il taglio di pezzi piatti, è necessario utilizzare una guida appropriata per un lavoro sicuro.

L'utensile non deve essere utilizzato per eseguire piegamenti e scanalature senza un adeguato dispositivo di protezione.

Non utilizzare le seghe circolari per eseguire intagli (scanalatura terminante nel pezzo in lavorazione)

Qualsiasi altro utilizzo è da considerarsi non conforme e quindi vietato. Il produttore non si assume alcuna responsabilità per eventuali danni derivanti da un utilizzo improprio del prodotto.

Eventuali modifiche apportate a questo utensile oppure l'uso di componenti o accessori non collaudati ed autorizzati dal produttore possono provocare danni imprevisti durante il funzionamento.

3.2 Avvertenze generali di sicurezza

ATTENZIONE! Nell'impiego di elettro utensili è necessario rispettare le seguenti misure di sicurezza fondamentali per la protezione contro le scosse elettriche, il rischio di lesioni e di incendio.

- Durante l'utilizzo di questo utensile devono essere rispettate le seguenti avvertenze di sicurezza, al fine di evitare eventuali pericoli per le persone e/o danni materiali.
- Osservare in particolare le avvertenze specifiche di sicurezza contenute nei vari capitoli.
- All'occorrenza attenersi alle direttive di legge o alle norme antinfortunisti-

che relative all'impiego delle seghe circolari.



Pericoli generici

- Tenere sempre in ordine l'ambiente di lavoro: il disordine nella postazione di lavoro può essere causa di incidenti.
- Operare prestando la massima attenzione a quello che si fa. Eseguire il lavoro con raziocinio. Non utilizzare l'utensile se non si è perfettamente concentrati.
- Tenere nella giusta considerazione gli effetti dell'ambiente circostante. Fare in modo che sia sempre garantita una buona illuminazione.
- Evitare di assumere posture scorrette. Accertarsi di lavorare in posizione stabile e mantenere sempre l'equilibrio.
- Qualora i pezzi in lavorazione siano particolarmente lunghi utilizzare superfici di appoggio adeguate.
- Non utilizzare gli elettro utensili in zone soggette a pericolo di incendio e/o di esplosione.
- Questo utensile può essere messo in funzione ed utilizzato solamente da persone che hanno una buona conoscenza delle seghe circolari e sono consapevoli dei pericoli che possono derivare in qualsiasi momento dall'impiego di questi utensili. Alle persone con età inferiore a 18 anni è consentito utilizzare il presente utensile soltanto nell'ambito della formazione professionale e sotto la supervisione di un istruttore.
- Tenere lontano dalle zone di potenziale pericolo le persone non autorizzate ed in particolare i bambini. Durante il funzionamento, accertarsi che nessuno tocchi l'utensile e/o il cavo di alimentazione.
- Non sovraccaricare l'utensile: esso deve essere utilizzato esclusivamente nel range di potenza riportato nella sezione Dati tecnici.




Pericolo causato dalla corrente elettrica!


- Non esporre l'utensile alla pioggia. Non utilizzare l'utensile in ambienti umidi o bagnati. Quando si utilizza il presente elettro utensile, evitare che il corpo venga in contatto con elementi muniti di messa a terra (quali, ad esempio,

elementi termici, tubi, focolari, frigoriferi).


- Utilizzare il cavo di alimentazione esclusivamente per gli scopi ai quali è destinato.

 **Pericolo di lesioni e di schiacciamento per effetto delle parti mobili!**

- Non mettere in funzione l'utensile nel caso in cui non siano montati tutti i dispositivi di protezione previsti.
- Mantenersi sempre ad una distanza sufficiente dalla lama della sega. Se necessario, utilizzare gli strumenti ausiliari adeguati. Durante il funzionamento mantenersi a distanza sufficiente dagli elementi strutturali azionati.
- Prima di rimuovere eventuali trucioli, resti di legno, ecc. dall'ambiente di lavoro attendere finché la lama della sega non si è arrestata.
- Non cercare di frenare la lama in rotazione esercitando una pressione laterale.
- Prima di procedere a qualsivoglia intervento di manutenzione, accertarsi che l'utensile sia scollegato dalla rete elettrica.
- Al momento dell'accensione (ad esempio in seguito ad interventi di manutenzione), accertarsi che non siano rimasti attrezzi di montaggio o parti mobili all'interno dell'utensile.
- Spegnerne l'utensile se non viene utilizzato.

 **Pericolo di taglio anche quando l'utensile da taglio non è in movimento!**

- Per sostituire gli utensili da taglio, utilizzare appositi guanti.
- Conservare le lame in modo che nessuno possa ferirsi.

 **Pericolo causato da contraccolpi dei pezzi in lavorazione (il pezzo in lavorazione si impiglia nella lama della sega e scagliato contro l'utilizzatore)!**


- Lavorare solamente con il cuneo divisore correttamente impostato.
- Il cuneo divisore e la lama utilizzata devono essere adatti l'uno all'altra: il cuneo divisore non deve essere più spesso dell'intaccatura e non deve

essere più sottile del corpo della lama.

- Non tenere i pezzi in lavorazione in posizione inclinata.
- Accertarsi che la lama sia adatta al materiale del pezzo da tagliare.
- Segare i pezzi sottili o a parete sottili utilizzando solo lame a denti fini.
- Utilizzare sempre lame affilate.
- In caso di dubbio verificare che non siano presenti corpi estranei (ad esempio chiodi oppure viti) nei pezzi.
- Tagliare solamente pezzi con dimensioni tali da consentire un bloccaggio sicuro durante l'operazione di taglio.
- Non segare mai più pezzi contemporaneamente, né fasci composti da più elementi singoli. Sussiste pericolo di infortuni nel caso in cui singoli pezzi vengano trascinati in modo incontrollato dalla lama della sega.
- Rimuovere eventuali resti dei pezzi in lavorazione, residui legno, ecc. dall'ambiente di lavoro – prima di procedere con questa operazione accertarsi che la lama della sega si sia arrestata.

 **Pericolo di trascinamento!**

- Durante l'uso, prestare attenzione affinché parti del corpo o degli indumenti non possano rimanere impigliate nei componenti in rotazione e venire trascinati all'interno (**evitare** cravatte, **evitare** guanti, **evitare** capi di abbigliamento con maniche larghe; per i capelli lunghi utilizzare assolutamente una retina di protezione).
- Non segare mai pezzi nei/sui quali si trovino
 - funi,
 - corde,
 - nastri,
 - cavi o
 - fili metallici o elementi contenenti tali materiali.


 **Pericolo causato da protezione personale insufficiente!**

- Indossare protezioni acustiche.
- Indossare occhiali protettivi.

- Indossare una mascherina parapolvere.
- Indossare indumenti da lavoro adeguati.
- Qualora il lavoro si svolgesse all'aperto, è consigliabile indossare calzature antiscivolo.

 **Pericolo causato dalla polvere di legno!**

- Alcuni tipi di polvere di legno (ad esempio derivanti da legno di quercia, faggio e frassino) possono essere cancerogeni se inspirati. Lavorare esclusivamente con un impianto di aspirazione. L'impianto di aspirazione deve soddisfare i valori indicati nei Dati tecnici.
- Accertarsi che, durante la lavorazione del materiale, venga diffusa nell'ambiente la quantità minima possibile di polvere di legno:
 - rimuovere i depositi di polvere di legno dall'area di lavoro (non spanderli nell'ambiente);
 - eliminare le eventuali anemeticità dell'impianto di aspirazione;
 - garantire una buona ventilazione.

 **Pericolo causato da modifiche tecniche o dall'impiego di componenti o accessori non collaudati ed omologati dal produttore**

- Montare l'elettrotensile attenendosi scrupolosamente alle istruzioni del presente manuale.
- Utilizzare esclusivamente componenti e accessori omologati dal produttore. Questo si applica in particolare a:
 - lame (per il numero d'ordine vedere la sezione Accessori disponibili);
 - dispositivi di sicurezza (per il numero d'ordine vedere Elenco pezzi di ricambio).
- Non apportare alcun tipo di modifica ai componenti.

 **Pericolo causato da eventuali difettosità dell'utensile!**

- Effettuare la manutenzione dell'utensile e dei relativi accessori con la massima cura. Attenersi scrupolosamente alle istruzioni per la manutenzione.

- Controllare l'eventuale presenza di danni sull'utensile: prima di procedere ad un ulteriore utilizzo dell'utensile stesso, sarà necessario verificare con attenzione che i dispositivi di sicurezza o le parti leggermente danneggiate funzionino correttamente ed in conformità alle disposizioni. Verificare che le parti mobili funzionino perfettamente e che non si inceppino. Tutti i componenti dovranno essere montati correttamente, e dovranno soddisfare tutti i requisiti necessari per garantire il corretto funzionamento dell'utensile.
- I dispositivi di protezione o i componenti eventualmente danneggiati devono essere adeguatamente riparati o sostituiti da un'officina specializzata e riconosciuta. Fare sostituire gli interruttori danneggiati presso un centro di assistenza clienti. Non utilizzare l'utensile se non è possibile azionare l'interruttore di accensione.
- Mantenere le impugnature asciutte e libere da olio e da grasso.

! Pericolo causato dal rumore!

- Indossare protezioni acustiche.
- Accertarsi che il cuneo divisore non sia deformato. Un cuneo divisore deformato esercita, lateralmente, una pressione contro la lama della sega: ciò produce rumore.

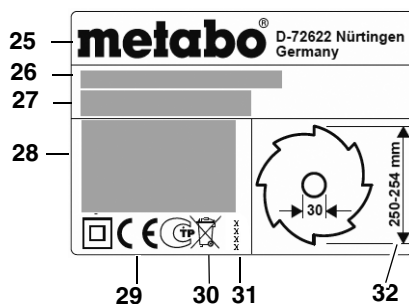
! Pericolo causato da pezzi in lavorazione che bloccano l'utensile!

Quando si verifica un blocco:

1. spegnere l'utensile,
2. scollegare la spina,
3. indossare i guanti,
4. eliminare il blocco con l'ausilio di un attrezzo appropriato.

3.3 Simboli sull'utensile

Indicazioni sulla targhetta identificativa:



- (25) Produttore
- (26) Numero di serie
- (27) Denominazione dell'utensile
- (28) Dati del motore (vedere anche "Dati tecnici")
- (29) Marcatura CE – Questo elettro-utensile è conforme alle direttive UE secondo la relativa Dichiarazione di conformità
- (30) Simbolo di smaltimento – L'utensile può essere smaltito dal produttore
- (31) Anno di fabbricazione
- (32) Dimensioni delle lame omologate

Segnali di sicurezza



Pericolo!
La mancata osservanza delle seguenti avvertenze può causare lesioni gravi o danni materiali.



Leggere le Istruzioni per l'uso.



Non afferrare la lama quando è in funzione.



Indossare occhiali protettivi e protezioni acustiche.



Non utilizzare l'utensile in un ambiente umido o bagnato.

3.4 Dispositivi di sicurezza

Cuneo divisore

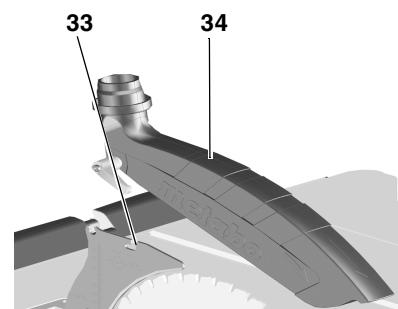
Il cuneo divisore (33) impedisce che un pezzo in lavorazione rimanga impigliato nella dentatura della lama e venga scagliato contro l'utilizzatore.

Il cuneo divisore deve essere sempre montato quando l'utensile è in funzione.

Calotta paratrucioli

La calotta paratrucioli (34) evita che l'operatore venga inavvertitamente in contatto con la lama della sega e protegge da trucioli vaganti.

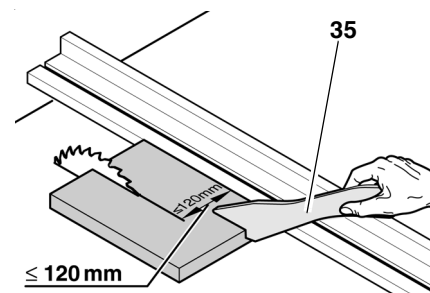
La calotta paratrucioli deve essere sempre montata quando l'utensile è in funzione.



Spingipezzo

Lo spingipezzo (35) funge da prolungamento della mano e consente di condurre in modo sicuro il pezzo in lavorazione in prossimità della lama, proteggendo l'operatore da un involontario contatto con la lama stessa.

Lo spingipezzo deve essere sempre utilizzato qualora la distanza tra la lama ed una guida parallela risulti inferiore a 120 mm.




Lo spingipezzo deve essere guidato con un angolo compreso tra 20° e 30° rispetto alla superficie del banco sega.

Qualora lo spingipezzo non venga utilizzato, dovrà essere conservato unitamente alla macchina.

Se lo spingipezzo risulta danneggiato, dovrà essere sostituito.

4. Installazione

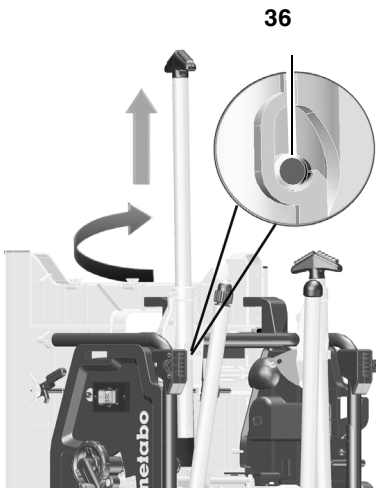
 **Accertarsi di lavorare in posizione stabile e mantenere sempre l'equilibrio.**

Installazione senza montante macchina:

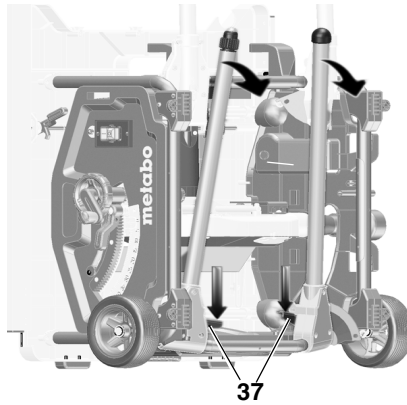
1. Sollevare la sega dall'imballo (questa operazione deve essere effettuata con l'aiuto di una seconda persona).
2. Collocare la sega su un tavolo stabile oppure su un banco da lavoro.
3. Serrare la sega sul tavolo o sul banco da lavoro.

Installazione con montante macchina:

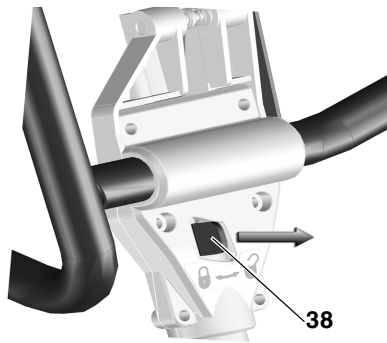
1. Sollevare l'utensile dall'imballo (questa operazione deve essere effettuata con l'aiuto di una seconda persona).
2. Posizionare l'utensile sul pavimento.
3. Sollevare l'utensile afferrandolo per le impugnature e montarlo di taglio.
4. Estrarre le impugnature (36), ruotarle e farle scattare in posizione.



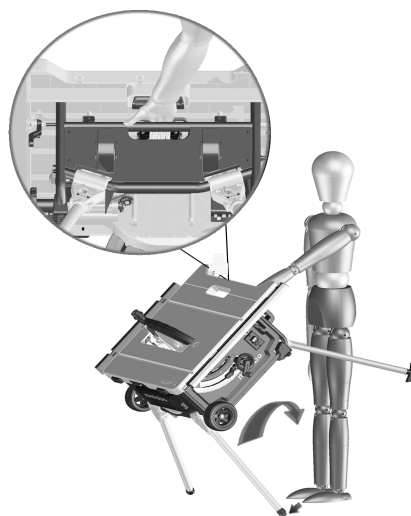
5. Aprire le due gambe inferiori del banco, ribaltandole. Spingere la leva girevole rossa (37) verso il basso (azione eseguibile sia con la mano che con il piede) ed aprire le gambe del banco verso il basso.
6. Inclinare leggermente l'utensile all'indietro e spingere entrambe le gambe del banco verso il basso. Le leve orientabili rosse (37) devono scattare in posizione.



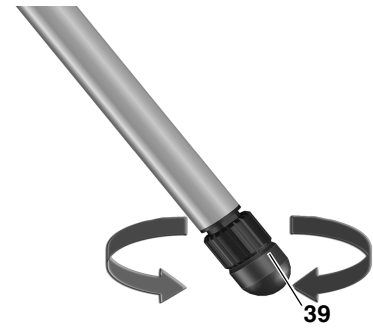
7. Aprire le due gambe superiori del banco, ribaltandole. Spingere verso destra la leva girevole rossa (38) ed aprire le gambe del banco verso il basso. Le leve orientabili rosse devono scattare in posizione.



8. Afferrare la sega prendendola al centro del telaio superiore. Sollevare la sega e deporla. (Con il piede bloccare il piedino regolabile al fine di evitare che la sega possa scivolare durante l'installazione).



9. Compensare le eventuali irregolarità del terreno mediante il piedino regolabile (39).



5. Messa in funzione

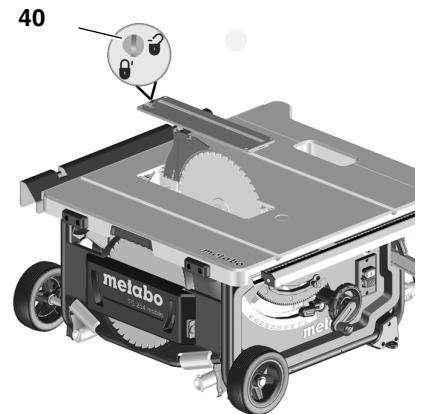
5.1 Montaggio

Cuneo divisore

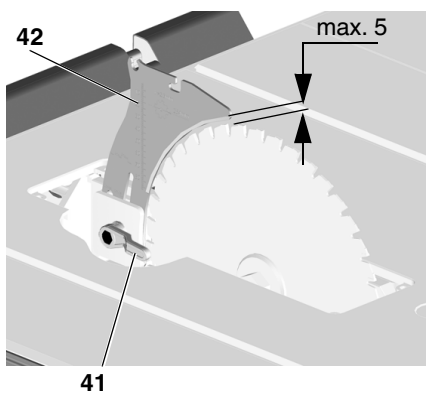
 **Nota:**

Al momento della fornitura il cuneo divisore è già correttamente regolato. Un'eventuale regolazione durante la messa in funzione dell'utensile è necessaria solamente se il cuneo divisore si è spostato durante il trasporto.

1. Sollevare completamente la lama della sega con la manovella.
2. Svitare la vite (40) (rotazione in senso antiorario), sollevare ed estrarre l'inserto del banco.



3. Allentare la leva di serraggio (41) (ruotare **in senso antiorario!**).
4. Tirare verso l'alto il cuneo divisore (42) dalla posizione di trasporto inferiore fino a battuta.



5. Controllare l'allineamento del cuneo divisore:
- La distanza tra il bordo esterno della lama ed il cuneo divisore deve essere compresa tra **3 e 5 mm**.
 - Il cuneo divisore deve essere allineato con la lama.



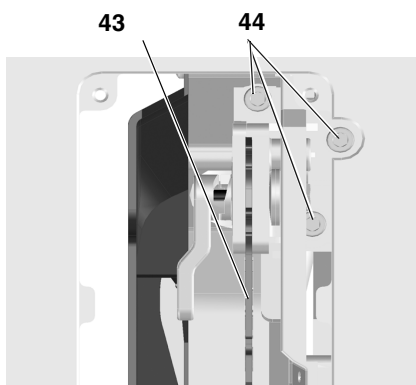
Pericolo!
Il cuneo divisore fa parte dei dispositivi di sicurezza e deve essere montato correttamente al fine di consentire un utilizzo dell'utensile privo di pericoli.

Solo nel caso in cui fosse necessario un nuovo allineamento del cuneo divisore:

1. Allentare la leva di serraggio (41) (ruotare **in senso antiorario!**).
2. Allineare verticalmente il cuneo divisore (42): la distanza tra il bordo esterno della lama ed il cuneo divisore deve essere compresa tra 3 e 5 mm.
3. Serrare la leva di bloccaggio (41) (ruotare **in senso orario!**).

Impostazione allineamento laterale: il cuneo divisore (43) e la lama devono essere esattamente allineati.

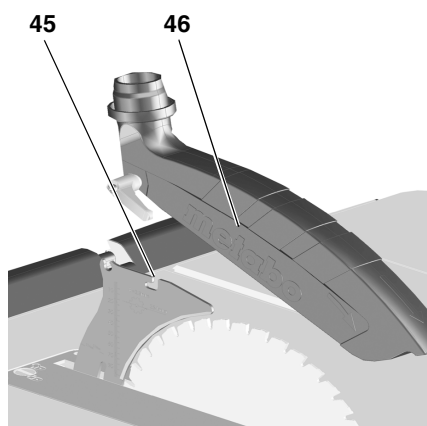
4. Allentare le tre viti a brugola (44).
5. Allineare il cuneo divisore (43) a filo con la lama.



6. Serrare le tre viti a brugola (44).
7. Fissare l'insero del banco e bloccarlo con la vite (40).

Montaggio della calotta paratrucioli

1. Sollevare completamente la lama della sega con la manovella.
2. Montare la calotta paratrucioli (46) nell'alloggiamento anteriore in prossimità del cuneo divisore (45).
3. Serrare a fondo la calotta paratrucioli con l'ausilio della leva di bloccaggio.



5.2 Collegamento di alimentazione



Pericolo! Tensione elettrica

- Utilizzare l'elettro utensile solamente in un ambiente asciutto.
- Mettere in funzione l'utensile solo collegandolo ad una fonte di energia elettrica che soddisfi le seguenti esigenze (vedere anche i "Dati tecnici"):
 - prese installate correttamente, con collegamento a terra e testate in conformità alle disposizioni;
 - la tensione e la frequenza di rete devono coincidere con i dati riportati sulla targhetta identificativa dell'utensile;
 - protezione con un interruttore per correnti di guasto con una corrente di dispersione di 30 mA.



Nota:
Rivolgersi al proprio gestore per la fornitura di energia elettrica oppure al proprio elettroinstallatore, qualora si desideri sapere se il proprio allac-

ciamento domestico soddisfa i requisiti necessari.

- Posare il cavo di alimentazione in modo tale che durante il funzionamento non sia causa di disturbo e non possa essere danneggiato.
- Proteggere il cavo di alimentazione dal calore, dai liquidi aggressivi e dagli spigoli appuntiti.
- Utilizzare come cavi di prolunga solamente cavi con rivestimento in gomma con sezione sufficiente (vedere "Dati tecnici").
- All'aperto utilizzare solo cavi di prolunga che siano approvati per un impiego all'esterno e contrassegnati di conseguenza.
- Non estrarre la spina dalla presa tirandola dal cavo di alimentazione.
- Evitare un avviamento indesiderato: accertarsi che l'interruttore ON/OFF all'inserimento della spina nella presa sia disinserito.

6. Utilizzo



Pericolo di infortuni!

La sega deve essere utilizzata solamente da una persona alla volta. Ulteriori persone possono fermarsi a distanza dalla sega solamente per funzioni di alimentazione o prelievo dei pezzi in lavorazione.

Controllare prima del lavoro che i seguenti elementi siano in perfette condizioni:

- cavo di alimentazione e spina elettrica;
- interruttore ON/OFF;
- cuneo divisore;
- calotta paratrucioli;
- strumenti ausiliari (spingipezzo ed impugnatura).

Utilizzare i dispositivi di protezione individuale:

- mascherina parapolvere;
- protezioni acustiche;
- occhiali protettivi.

Durante l'esecuzione del taglio, assumere la corretta postura di lavoro:

- davanti sul lato operatore;
- frontale rispetto alla sega;

- a sinistra accanto alla linea di taglio della lama;
- in caso di utilizzo a due persone, la seconda persona deve mantenersi ad una sufficiente distanza dalla sega.

Durante il lavoro utilizzare, in funzione delle necessità:

- piani di appoggio adeguati per i pezzi in lavorazione – se i pezzi una volta segati dovessero cadere dal banco;
- dispositivo di aspirazione trucioli.

Evitare i tipici errori di utilizzo:

- Non cercare di frenare la lama in rotazione esercitando una pressione laterale. Sussiste il pericolo di contraccolpo.
- Durante l'esecuzione del taglio, premere sempre il pezzo in lavorazione sul banco e non inclinarlo mai. Sussiste il pericolo di contraccolpo.
- Non segare mai più pezzi contemporaneamente, né fasci composti da più elementi singoli. Sussiste pericolo di infortuni nel caso in cui singoli pezzi vengano trascinati in modo incontrollato dalla lama della sega.



Pericolo di trascinamento!

Non segare mai pezzi all'interno dei quali possano trovarsi funi, corde, nastri, cavi o fili metallici o elementi contenenti tali materiali.

6.1 Impianto di aspirazione trucioli / aspiratori universali



Pericolo!

Alcuni tipi di polvere di legno (ad esempio derivanti da legno di quercia, faggio e frassino) possono essere cancerogeni se inspirati. Lavorare in locali chiusi solamente in presenza di un adeguato impianto di aspirazione trucioli. L'impianto di aspirazione trucioli deve soddisfare i seguenti requisiti:

- Adattarsi al diametro dell'attacco di aspirazione (calotta paratrucioli 38 mm; cassetta raccolta trucioli 35/44 mm);
- Quantità aria $\geq 460 \text{ m}^3/\text{h}$;
- Depressione nell'attacco di aspirazione della sega $\geq 530 \text{ Pa}$;

- Velocità dell'aria nell'attacco di aspirazione della sega $\geq 20 \text{ m/s}$.

Gli attacchi di aspirazione della sega per l'aspirazione trucioli si trovano presso la cassetta raccolta trucioli e presso la calotta paratrucioli.

Attenersi anche alle istruzioni per l'uso del relativo impianto di aspirazione trucioli!

È consentito utilizzare l'utensile senza impianto di aspirazione trucioli solamente all'aperto.

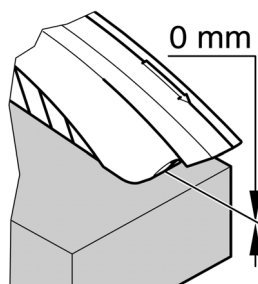
6.2 Regolazione dell'altezza di taglio



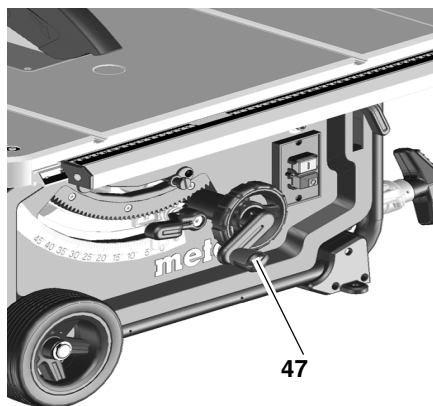
Pericolo!

Eventuali parti del corpo o oggetti che si trovino in prossimità della zona di regolazione della macchina possono venire trascinati dalla lama in rotazione! Procedere con la regolazione dell'altezza di taglio solamente quando la lama si è arrestata!

L'altezza di taglio della lama deve essere adeguata all'altezza del pezzo in lavorazione: il bordo anteriore inferiore della calotta paratrucioli deve poggiare sul pezzo stesso.



- Regolare l'altezza di taglio mediante rotazione del volantino (47).



Nota:

Al fine di compensare un eventuale gioco nella regolazione dell'altezza

di taglio, portare sempre la lama dal basso alla posizione desiderata.

6.3 Regolazione dell'inclinazione della lama

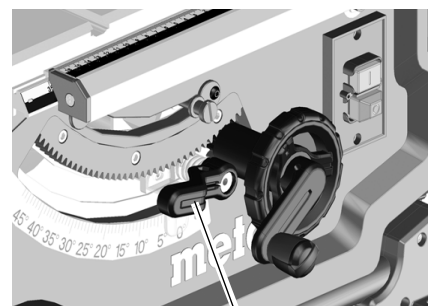


Pericolo!

Eventuali parti del corpo o oggetti che si trovino in prossimità della zona di regolazione della macchina possono venire trascinati dalla lama in rotazione! Procedere con la regolazione dell'inclinazione della lama solamente quando la lama si è arrestata!

L'inclinazione della lama può essere regolata tra $-1,5^\circ$ e $46,5^\circ$.

1. Sbloccare la leva di bloccaggio (48).
2. Regolare la lama all'inclinazione desiderata.



48

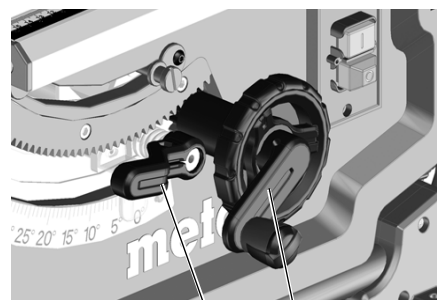
3. Bloccare l'angolo di inclinazione impostato per mezzo della leva di bloccaggio (48).

Volantino per la regolazione dell'altezza di taglio

L'altezza di taglio può essere regolata mediante rotazione del volantino (49).

Leva di bloccaggio per la regolazione dell'altezza di taglio

Sbloccando la leva di bloccaggio (50) è possibile regolare la lama della sega tra $-1,5^\circ$ e $46,5^\circ$.



50 49

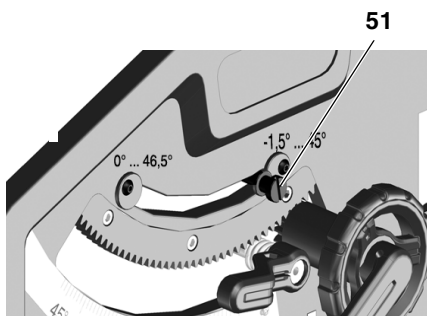
Affinché l'angolo di inclinazione impostato non possa variare durante l'esecuzione del taglio, dovrà essere nuova-

mente bloccato con la leva di bloccaggio (50).

Impugnatura di commutazione per battuta di inclinazione

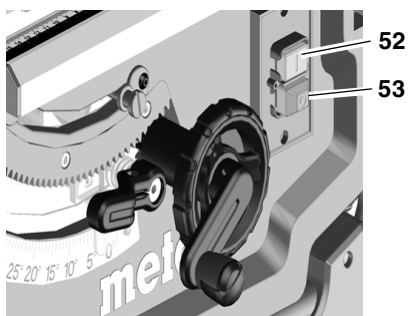
La regolazione dell'inclinazione è dotata di una battuta a 0° ed a 45°. Per l'esecuzione di speciali tagli smussati (sottosquadro) è possibile incrementare l'angolo di inclinazione in entrambe le direzioni di 1,5°.

- Estrarre l'arresto limitazione inclinazione (51) ed impostarlo mediante il disco dell'eccentrico destro = angolo dell'inclinazione della lama impostabile tra -1,5° e 45°.
- Estrarre l'arresto limitazione inclinazione (51) ed impostarlo mediante il disco dell'eccentrico sinistro = angolo dell'inclinazione della lama impostabile tra 0° e 46,5°.



Interruttore ON/OFF

- Accensione = premere l'interruttore inferiore (52).
- Spegnimento = premere l'interruttore superiore (53) per 1 - 2 sec.



6.4 Regolazione guida parallela

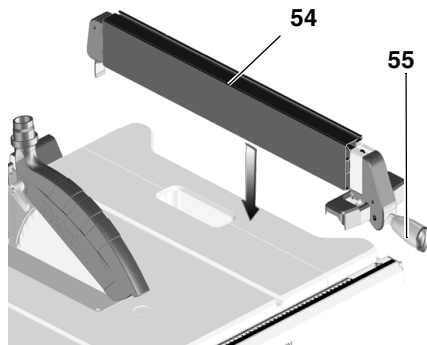
Per la guida parallela viene utilizzato il profilo di battuta lungo (54). Il montaggio avviene sul profilo di guida sulla parte anteriore della sega.

- Posizionare la guida parallela a destra della lama.
Il contrassegno nella lente di ingrandimento indica la distanza impostata

sulla scala della guida parallela rispetto alla lama.

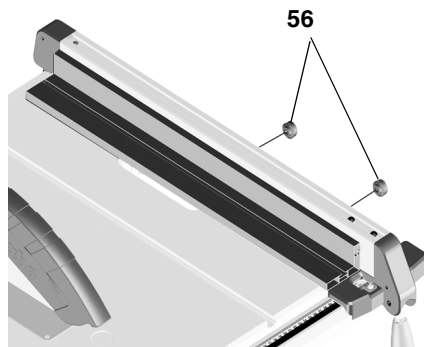
- Allentare la leva di bloccaggio (55) della guida parallela e spostare la guida stessa finché il contrassegno nella lente di ingrandimento non indica la distanza desiderata rispetto alla lama.

Spingere la leva di bloccaggio (55) verso il basso per bloccare.



- Durante il taglio con guida parallela, il profilo di battuta (54) deve trovarsi in posizione parallela rispetto alla lama e deve essere bloccato per mezzo della leva di bloccaggio (55). A questo scopo la leva di bloccaggio deve essere spinta verso il basso.

- Dadi zigrinati (56) per fissare il profilo di battuta. Dopo aver allentato entrambi i dadi zigrinati (56), il profilo di battuta può essere rimosso e spostato:



Bordo d'appoggio basso:

- per tagliare pezzi dalla conformazione piatta;
- se la lama della sega è inclinata.

Bordo d'appoggio alto:

- per tagliare pezzi alti (max. 87 mm).

6.5 Regolazione dell'indicatore sulla guida parallela

1. Allineare la guida parallela alla lama.
2. Allentare la vite dell'indicatore della guida parallela.

3. Portare l'indicatore sulla guida parallela e "O" sulla scala in corrispondenza.

4. Serrare nuovamente la vite dell'indicatore della guida parallela.

i Nota:

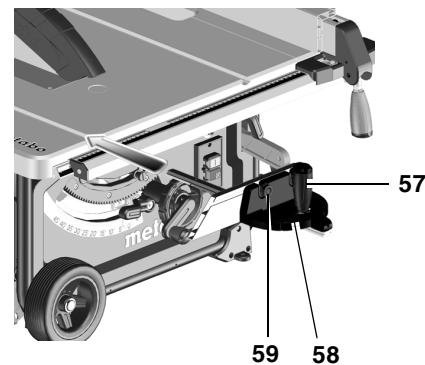
Al fine di evitare un inceppamento del pezzo in lavorazione durante il taglio con guida parallela: spostare la guida parallela completamente a destra e quindi impostare l'ampiezza di taglio desiderata.

i Nota:

Regolazione della guida parallela (all'occorrenza): affinché il pezzo in lavorazione non rimanga inceppato tra la guida parallela e la lama, la guida deve essere allineata parallelamente alla lama, oppure deve essere impostata a max. 0,3 mm in apertura all'indietro. Ai fini della regolazione: allentare le 2 viti sulla parte superiore della guida parallela, quindi serrare nuovamente.

6.6 Impostazione della guida trasversale

La guida trasversale (58) viene introdotta nella scanalatura del banco sega dalla parte anteriore.



Per eseguire tagli inclinati è possibile spostare la guida trasversale in entrambe le direzioni di 60°.

Per eseguire tagli inclinati da 45° e 90° sono disponibili le battute corrispondenti.

Per l'impostazione di un angolo: allentare l'impugnatura di bloccaggio (57) mediante rotazione in senso antiorario.

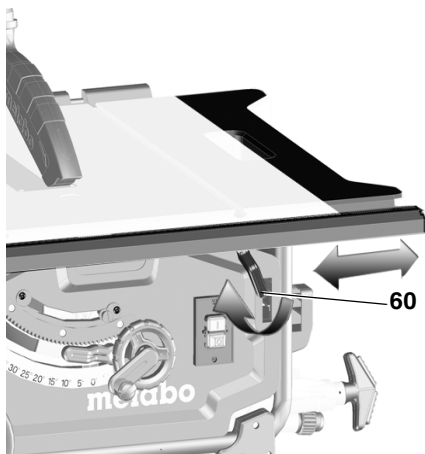
⚠ Pericolo di lesioni!
Durante il taglio, l'impugnatura di

bloccaggio deve essere fissata con la guida trasversale.

Allentando i dadi zigrinati (59) il profilo ausiliario può essere spostato oppure rimosso.

6.7 Regolazione della prolunga laterale del banco

La prolunga laterale del banco amplia la superficie d'appoggio in modo che sia possibile lavorare in modo sicuro anche con pezzi di dimensioni maggiori.



- Per impostare la prolunga laterale del banco è necessario sbloccare la leva di bloccaggio (60).



Pericolo di lesioni!

L'impugnatura di bloccaggio deve essere sempre fissa durante il taglio.

Letture della scala durante la lavorazione con la guida parallela

Su quale scala venga letta l'ampiezza di taglio dipende da come è stato montato il profilo di battuta nella guida parallela:

- Bordo d'appoggio alto = scala con scritta nera su sfondo bianco.
- Bordo d'appoggio basso = scala con scritta bianca su sfondo nero.

Per ampiezze di taglio minori la prolunga laterale del banco non viene estratta. L'ampiezza di taglio viene rilevata rispettivamente sulla scala destra mediante l'indicatore della guida parallela:

- Bordo d'appoggio alto: ampiezze di taglio da 0 a 35 cm.
- Bordo d'appoggio basso: ampiezze di taglio da 0 a 29,5 cm.

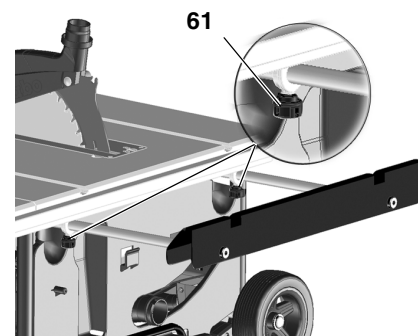
Qualora debbano essere tagliati pezzi di grandi dimensioni, è necessario estrarre la prolunga laterale del banco.

1. Spostare la guida parallela nella posizione finale della scala.
2. Estrarre la prolunga laterale del banco e regolare la guida parallela alla distanza desiderata. L'ampiezza di taglio viene rilevata rispettivamente sulla scala sinistra mediante l'indicatore della scala.

6.8 Regolazione della prolunga del banco

La prolunga del banco amplia la superficie d'appoggio in modo che sia possibile lavorare in modo sicuro anche con pezzi di lunghezze maggiori.

1. Per estrarre la prolunga del banco è necessario allentare entrambe le viti zigrinatae (61).



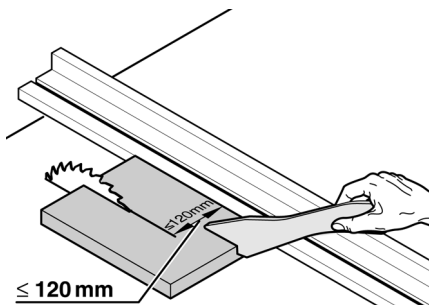
2. Estrarre la prolunga del banco e regolarla alla distanza desiderata.
3. Serrare nuovamente le due viti zigrinatae.

6.9 Taglio



Pericolo!

Lo spingipezzo deve essere sempre utilizzato qualora la distanza tra la lama ed una guida parallela risulti inferiore a 120 mm.



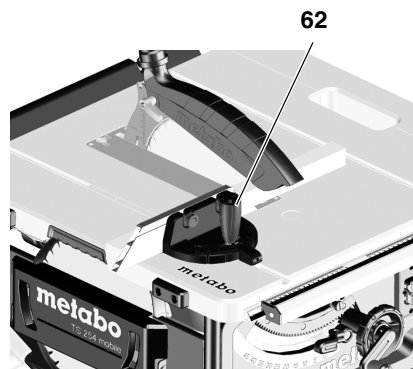
Taglio diritto

1. Impostare e bloccare l'angolo dell'inclinazione.

2. Regolare l'altezza di taglio. La calotta paratrucioli deve appoggiare completamente, sul lato anteriore, sul pezzo in lavorazione.
3. Regolare la guida parallela.
4. Mettere in funzione la sega.
5. Spingere indietro, con uniformità, il pezzo in lavorazione ed eseguire un ciclo di lavorazione (taglio).
6. Disinserire l'elettrotensile, qualora non debba più essere utilizzato a breve.

Taglio ad angolo

1. La guida trasversale viene introdotta nella scanalatura del banco sega dalla parte anteriore.
2. Dopo aver allentato l'impugnatura di bloccaggio (62) impostare l'angolo desiderato sulla guida trasversale e serrare nuovamente l'impugnatura di bloccaggio.
3. Impostare la distanza laterale tra il profilo ausiliario e la lama:
 - Allentare i dadi zigrinati e spostare il profilo ausiliario.
 - Serrare i dadi zigrinati.



4. Premere il pezzo in lavorazione contro la guida trasversale.
5. Tagliare il pezzo in lavorazione mediante avanzamento della guida trasversale.
6. Disinserire l'elettrotensile, qualora non debba più essere utilizzato a breve.

7. Trasporto



Pericolo!

Prima di ogni trasporto:

- Spegnerne l'utensile.
- Attendere l'arresto della lama.
- Scollegare la spina.

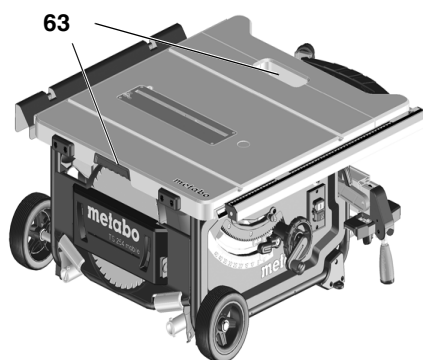
- Abbassare completamente la lama con la manovella.
- Impostare l'angolo di inclinazione della lama su 0° e bloccarlo mediante l'apposita leva di bloccaggio.
- Smontare i componenti aggiuntivi (calotta paratrucoli, aspirazione trucioli). Conservare la calotta paratrucoli sul banco sega.
- Avvolgere il cavo di alimentazione sull'apposito avvolgicavo.

Solo utensili con montante macchina:

- Sollevare l'utensile dal telaio ed inclinarlo all'indietro. Posizionare di taglio l'utensile e richiudere le gambe superiori del banco. Le leve orientabili rosse devono nuovamente scattare in posizione.
- Inclinare all'indietro l'utensile e richiudere le gambe inferiori del banco. Le leve orientabili rosse devono nuovamente scattare in posizione.
- Inserire le impugnature e deporre l'utensile.

Pericolo di schiacciamento
Bloccare la prolunga laterale del banco mediante la leva di bloccaggio.

Per trasportare l'utensile, utilizzare le impugnature laterali (63) presenti nel banco.



Attenzione!
Non trasportare l'utensile afferrandolo per i dispositivi di protezione, la prolunga laterale del banco oppure gli elementi di comando!

Trasporto mobile:

- Estrarre l'impugnatura, ruotarla e farla scattare in posizione.
- Tirare o spingere la sega dall'impugnatura



In caso di spedizione, utilizzare possibilmente l'imballo originale.

8. Cura e manutenzione

Pericolo!
Prima di qualsiasi lavoro di manutenzione e pulizia:

1. **Spegnere l'utensile.**
2. **Attendere l'arresto della lama.**
3. **Scollegare la spina.**
 - In seguito ad eventuali interventi di manutenzione e pulizia, tutti i dispositivi di sicurezza devono essere rimessi in funzione e controllati.
 - Sostituire i componenti danneggiati, in particolare i dispositivi di sicurezza, utilizzando solamente ricambi originali, poiché eventuali pezzi che non sono stati controllati ed omologati dal produttore possono essere causa di danni imprevisti.
 - Interventi di manutenzione o di riparazione più complessi di quelli descritti nel presente capitolo andranno effettuati esclusivamente da tecnici specializzati.

Pericolo!
In caso di un inserto del banco danneggiato sussiste il pericolo che piccole particelle si vadano ad incastrare tra il piano d'appoggio e la lama, bloccandola. Sostituire immediatamente eventuali inserti del banco danneggiati!

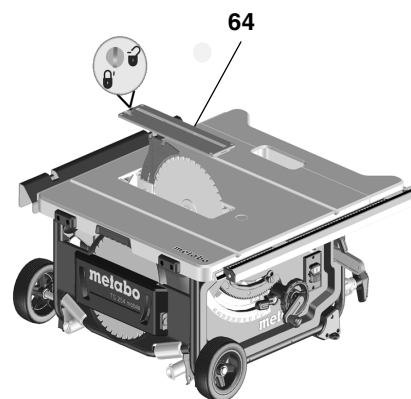
8.1 Sostituzione della lama

Pericolo!
Subito dopo aver eseguito un'operazione di taglio è possibile che la lama sia estremamente calda – Pericolo di ustioni! Lasciare che la lama

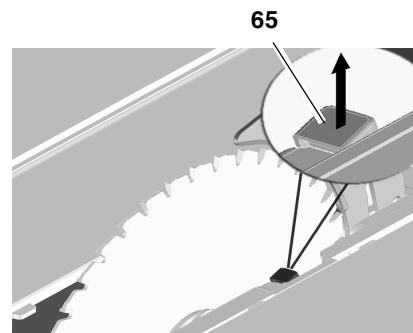
surriscaldata si raffreddi. Non utilizzare liquidi infiammabili per pulire la lama.

Il pericolo di taglio sussiste anche quando la lama è ferma. Durante la sostituzione della lama, indossare gli appositi guanti. In fase di montaggio, prestare la massima attenzione al senso di rotazione della lama!

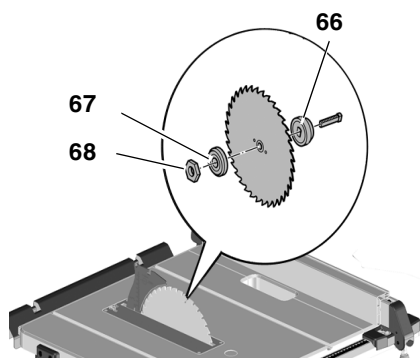
1. Sollevare completamente la lama della sega con la manovella.
2. Rimuovere la calotta paratrucoli.
3. Allentare ed estrarre l'inserto del banco (64).



4. Allentare il dado di serraggio (68) con l'ausilio di una chiave fissa ed al contempo spostare la leva per il blocco della lama (65) verso l'alto, finché non scatta in posizione.



5. Tenere saldamente la leva e svitare i dadi di serraggio (in senso orario).
6. Estrarre i dadi di serraggio (68), la flangia esterna della lama (67) e la lama dal relativo albero per la lama.

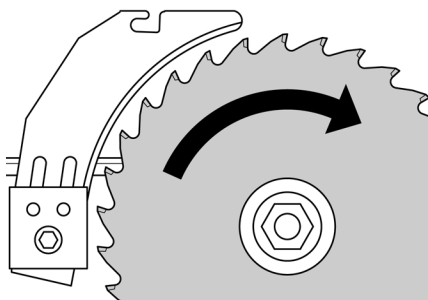


7. Pulire le superfici di fissaggio delle flange della lama (66) e (67) della lama stessa.

**Pericolo!**

Non utilizzare prodotti detergenti (ad esempio per eliminare residui di resina) che possano risultare aggressivi per i componenti in metallo leggero; la resistenza della sega ne potrebbe altrimenti risultare compromessa.

8. Spingere la flangia interna della lama (66) sull'albero motore.
9. Introdurre la nuova lama (prestare attenzione al senso di rotazione!).

**Pericolo!**

Utilizzare solamente lame le cui caratteristiche siano conformi alle indicazioni riportate nei Dati tecnici ed alla Norma EN 847-1 – qualora venissero utilizzate lame inadeguate oppure danneggiate, a causa della forza centrifuga parti di queste lame potrebbero essere scagliate lontano in modo simile ad un'esplosione. Non devono essere utilizzate:

- lame il cui massimo numero di giri consentito sia inferiore al numero di giri a vuoto nominale dell'albero della lama (vedere "Dati tecnici");
- lame realizzate in acciaio rapido altolegato (HS o HSS);
- lame la cui ampiezza di taglio sia inferiore o il cui spessore del corpo della lama sia maggiore ri-

spetto allo spessore del cuneo divisore;

- lame con danneggiamenti visibili;
- mole da taglio.

**Pericolo!**

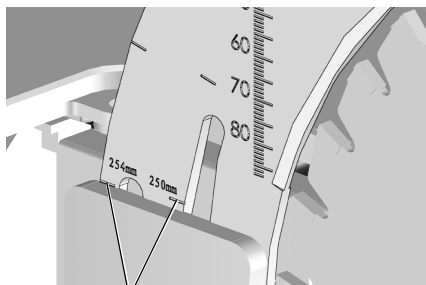
- Montare la lama solamente con elementi e/o accessori originali.
- Non utilizzare alcun anello riduttore sfuso, altrimenti la lama si potrebbe allentare.
- Le lame devono essere montate in modo tale da garantire una rotazione senza sbilanciamenti ed urti ed in modo che non si possano allentare durante l'esercizio.

10. Spingere in posizione la flangia esterna della lama (67).
11. Allentare i dadi di serraggio (68) (filatura sinistrorsa!). Allentare il dado di serraggio (68) con l'ausilio di una chiave fissa ed al contempo spostare la leva per il blocco della lama (65) verso l'alto, finché non scatta in posizione.
12. Tenere ferma la leva e serrare **manualmente** i dadi di serraggio in senso antiorario.

**Pericolo!**

- Non montare prolunghe sugli attrezzi utilizzati per serrare la lama.
- Non serrare la vite di bloccaggio assestando colpi sull'attrezzo utilizzato.

13. Regolare il cuneo divisore in conformità alla dimensione della lama (69).
(Per la regolazione del cuneo divisore vedere par. 5.1)



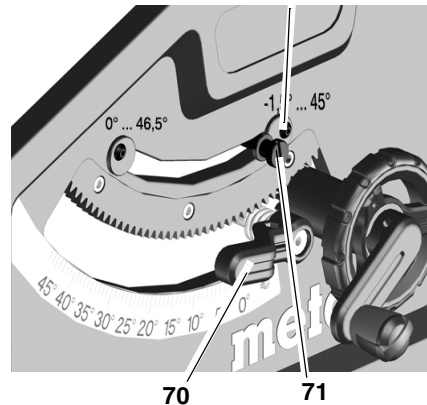
69

14. Fissare l'inserito del banco.
15. Fissare la calotta paratrucoli.

8.2 Impostazione della limitazione della battuta

1. Impostare la leva per la limitazione della battuta (71) per l'estensione angolare su 0° / 45°.

72



70

71

2. Bloccare l'angolo di inclinazione impostato per mezzo della leva di bloccaggio (70).
3. Controllare l'angolo di inclinazione:
- 0° = ad angolo retto rispetto al banco sega
 - 45° con quota angolare separata.

Qualora questi valori non venissero esattamente raggiunti:

4. Allentare la vite con intaglio a croce (72) sul rispettivo disco dell'eccentrico e regolare il disco dell'eccentrico stesso finché l'angolo di inclinazione rispetto al banco sega non corrisponda, nelle posizioni finali, esattamente a 0° (= ad angolo retto) o a 45°.
5. Stringere nuovamente la vite con intaglio a croce del disco dell'eccentrico.
6. In seguito alla regolazione effettuata per la limitazione delle battute, se necessario rettificare l'impostazione della scala ad angolo sul lato anteriore.

**Nota:**

Per impostare la limitazione dell'inclinazione da -1,5° fino a 46,5°, la relativa leva per la limitazione della battuta deve essere estratta.

8.3 Conservazione della macchina**Pericolo!**

Conservare l'utensile al di fuori della portata dei bambini. Conservare

l'utensile in modo che non possa essere messo in funzione da persone non autorizzate ed in modo che nessuno possa ferirsi anche quando l'utensile non è in movimento.



Attenzione!

Non conservare l'utensile senza protezione all'aperto o in ambienti umidi.

8.4 Manutenzione

Pulizia della sega

- Rimuovere i trucioli e la polvere dai seguenti componenti con l'ausilio di un aspirapolvere oppure di una spazzola:
 - elementi di guida per la regolazione della lama;
 - feritoie di ventilazione del motore;
 - carter di protezione della lama;
 - regolazione in altezza
 - guida orientabile

Prima di mettere in funzione l'utensile

Controllo visivo per verificare che

- la distanza lama – cuneo divisore sia compresa tra 3 e 5 mm.
- il cuneo divisore sia allineato con la lama.

Controllo visivo per verificare che il cavo di alimentazione e la spina elettrica non presentino danneggiamenti, fare sostituire eventuali componenti difettosi da un elettricista specializzato.

Ad ogni attivazione

Verificare se il postfunzionamento della lama è superiore a 10 secondi; in caso di postfunzionamento prolungato fare sostituire il motore da un elettricista specializzato.

1 volta al mese (in caso di utilizzo quotidiano)

Rimuovere i trucioli dalla sega con l'aspiratore polveri oppure con un pennello; oliare leggermente gli elementi di guida:

- asta filettata ed aste di guida per la regolazione in altezza;
- segmenti orientabili.

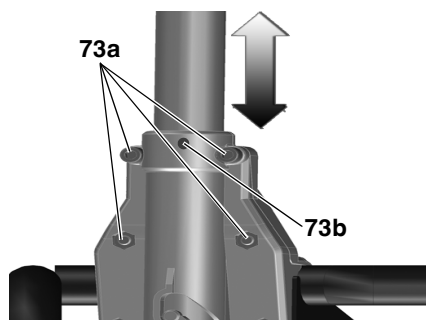
Ogni 150 ore d'esercizio

Controllare tutti i raccordi filettati presenti, all'occorrenza serrare.

In caso di necessità:

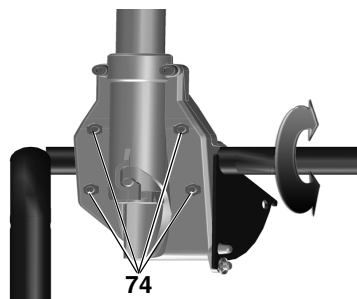
Regolare le boccole di guida delle gambe del banco sega.

- Avvitare le viti a brugola (73a) in senso orario = Guida poco scorrevole.
- Svitare le viti a brugola (73a) in senso antiorario = Guida scorrevole.
- Regolazione supplementare di precisione mediante vite senza testa (73b).



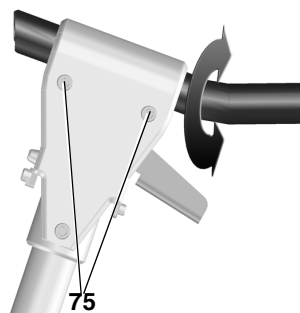
Regolare le boccole di guida del supporto gambe anteriore:

- Avvitare le viti a brugola (74) in senso orario = Guida poco scorrevole.
- Svitare le viti a brugola (74) in senso antiorario = Guida scorrevole.



Regolare le boccole di guida del supporto gambe posteriore:

- Avvitare le viti a brugola (75) in senso orario = Guida poco scorrevole.
- Svitare le viti a brugola (75) in senso antiorario = Guida scorrevole.



Serrare in modo uniforme tutte le viti a brugola.

9. Suggerimenti pratici

- Prima di eseguire il taglio del materiale, effettuare alcuni tagli di prova su residui di materiale adatti.
- Collocare sempre il pezzo in lavorazione sul banco sega in modo che non possa ribaltarsi né traballare (ad esempio nel caso di una trave bombata, la parte con la curvatura deve essere rivolta verso l'alto).
- Per eseguire un taglio razionale di pezzi della stessa lunghezza, utilizzare la battuta per lunghezza.
- Mantenere pulite le superfici d'appoggio del banco sega.

10. Accessori disponibili

Utilizzare esclusivamente accessori originali Metabo.

Utilizzare esclusivamente accessori conformi ai requisiti ed ai parametri riportati nelle presenti Istruzioni per l'uso.

Il programma completo degli accessori è disponibile all'indirizzo www.metabo.com oppure nel catalogo.

11. Riparazione



Pericolo!

Per ragioni di sicurezza, le eventuali riparazioni degli elettroutensili possono essere eseguite esclusivamente da tecnici/electricisti specializzati, utilizzando pezzi di ricambio originali!

In caso di elettroutensili Metabo che necessitano di riparazioni, rivolgersi al proprio rappresentante Metabo di zona. Per gli indirizzi, consultare il sito www.metabo.com.

Gli elenchi dei pezzi di ricambio possono essere scaricati dal sito www.metabo.com.

12. Smaltimento



Gli elettroutensili non possono essere smaltiti con i rifiuti domestici!

Secondo la Direttiva Europea 2002/96/CE relativa ai rifiuti di apparecchiature elettriche ed elettroniche, gli elettroutensili usati devono essere smaltiti separatamente nell'ottica di un riciclaggio eco-compatibile.

Per ottenere ulteriori informazioni in merito alle possibilità di smaltimento delle apparecchiature usate si consiglia di rivolgersi alla propria amministrazione comunale o cittadina.

Il materiale usato per l'imballo dell'utensile deve essere riciclabile al 100%

13. Problemi ed anomalie



Pericolo!

Prima di eliminare qualunque anomalia:

1. **Spegnere l'utensile.**
2. **Scollegare la spina.**
3. **Attendere l'arresto della lama.**

In seguito all'eliminazione di ogni anomalia, tutti i dispositivi di sicurezza devono essere rimessi in funzione e controllati.

Il motore non gira

La protezione antirivvimento dell'elettrotenso è scattata. Se la spina viene inserita con l'utensile in funzione o viene ripristinata la corrente dopo un'interruzione, l'utensile non si riavvia:

- Spegnere e riaccendere l'elettrotenso.

Tensione di rete assente:

- Controllare cavi, connettori, prese e fusibili.

Motore surriscaldato, ad esempio a causa di una lama non affilata o di accumulo di trucioli nell'alloggiamento:

- Eliminare la causa del surriscaldamento ed attendere alcuni minuti che l'utensile si raffreddi. A questo punto rimettere nuovamente in funzione l'utensile.

Il numero di giri non viene raggiunto

Protezione contro il sovraccarico: il numero di giri sotto carico diminuisce **CONSIDEREVOLMENTE**:

- La temperatura del motore è troppo elevata. Fare funzionare l'elettrotenso a vuoto fino a quando non si sia raffreddato.

Protezione contro il sovraccarico: il numero di giri sotto carico diminuisce **LIEVEMENTE**:

- L'elettrotenso è sovraccarico. Proseguire con il lavoro riducendo il carico.

Il numero massimo di giri indicato non viene raggiunto - Il motore non riceve una sufficiente tensione di rete:

- Utilizzare linee di alimentazione più brevi oppure linee di alimentazione con una maggiore sezione trasversale ($\geq 1,5 \text{ mm}^2$).
- Fare controllare l'alimentazione di corrente da un elettricista specializzato.

Le prestazioni della sega diminuiscono

Lama della sega non affilata (la lama presenta eventualmente macchie da bruciatura sul lato):

- Sostituire la lama (vedere capitolo "Manutenzione").

Espulsione trucioli occlusa

Nessun impianto di aspirazione collegato oppure potenza di aspirazione insufficiente:

- Collegare l'impianto di aspirazione oppure incrementare la potenza di aspirazione (velocità dell'aria $\geq 20 \text{ m/sec}$ nel tubo di aspirazione).

14. Dati tecnici

Tensione	V	220 - 240 (1~ 50/60 Hz)
Potenza Potenza assorbita P ₁ Potenza erogata P ₂	kW kW	2,00 kW S6 20% 1,27 kW S6 20%
Corrente assorbita	A	9
Fusibile min.	A	16 (ritardati)
Tipo di protezione		IP 20
Numero di giri a vuoto nominale (con 230V)	giri/min	4200
Velocità di taglio (con 230V)	m/s	57
Spessore del cuneo divisore	mm	2,3
Lama Diametro della lama (esterno) Foro della lama (interno) Ampiezza del taglio Spessore max. del corpo base della lama	mm mm mm mm	250 - 254 30 2,4 1,6
Altezza di taglio con lama verticale con inclinazione della lama a 45°	mm mm	0 ... 87 0 ... 50
Ampiezza di taglio max. con guida parallela	mm	630
Ampiezza di taglio trasversale max. con guida angolare	mm	200
Dimensioni Senza montante macchina (L x P x H) Con montante macchina (L x P x H)	mm mm	740 x 750 x 355 790 x 945 x 850
Lunghezza banco sega Larghezza banco sega	mm mm	670/970 715/995
Peso della macchina comprensivo di montante macchina	kg	33,4
Valori emissioni acustiche secondo EN 61029 * Livello di pressione acustica A L _{pA} Livello di potenza sonora A L _{WA} Incertezza di misura (K _{pA} , K _{WA})	dB (A) dB (A) dB (A)	99 112 3
<p>* Valori di emissione Tali valori consentono di stimare le emissioni dell'elettrotensile e di raffrontarlo con altri elettrotensili. In base alle condizioni d'impiego, allo stato dell'elettrotensile o degli utensili accessori, il carico effettivo potrà risultare superiore o inferiore. Ai fini di una corretta stima, considerare le pause di lavoro e le fasi di carico ridotto. Basandosi su valori stimati e opportunamente adattati, stabilire misure di sicurezza per l'utilizzatore, ad esempio di carattere organizzativo.</p>		

Metabowerke GmbH
Metabo-Allee 1
72622 Nuertingen
Germany
www.metabo.com

metabo[®]

PROFESSIONAL POWER TOOL SOLUTIONS