

D

Alarm

Ihr **Watersaw Komwexstr** ist zum Anschluss an ein Alarmsystem vorbereitet, welches im Notfall ein akustisches oder optisches Signal auslöst. Zum Anschluss gehen Sie wie folgt vor (siehe auch Ab. 4c):

- * den neutralen Kabelschutzhülse anschließen (braun - B)
- * das Schaltnetzteil der Anlage anschließen (schwarz - C)
- * den Alarm anschließen (blau - D)

Achtung: Die Stromstärke des Alarmstromkreises sollte nicht 0,5 A überschreiten.
Tipps: Der Anschluss an das Schaltnetzteil der Anlage ist optional. Durch den Anschluss wird die Anlage (Klimaanlage, Brauwärmtank etc.) gleichzeitig mit dem Auslösen des Alarms ausgeschaltet.

Zum Schutz der Elektronik des **Watersaw Komwexstr** wird das Wasser des nach Auslösen des Alarms weiter in den Behälter läuft, durch die Überlaufvorrichtung des Deckels abgeleitet.

Einbaubild

(siehe Abb. 5)

Normenumfang

Ihr **Watersaw Komwexstr** ist konform zu folgenden Normen bzw. Richtlinien:

- * Europäische Richtlinie 89/336/CEE Sicherheit von elektrischen Anlagen sowie den entsprechenden europäischen Normen EN60335-1 und EN 60335-2-41
- * Europäische Richtlinie 72/23/CEE Elektromagnetische Verträglichkeit sowie den entsprechenden europäischen Normen EN55014-1 und EN55014-2, EN61000-3-2 und EN61000-3-3.

Wenn's mal nicht so läuft, wie's soll

In den meisten Fällen haben Funktionsstörungen nur geringe Ursachen die Sie selbst beheben können. In der nachfolgenden Tabelle finden Sie mögliche Fehlerursachen und Tipps zu deren Behebung. Für alle weiteren Probleme wenden Sie sich bitte unter der **kostenlosen Rufnummer (0800 / 317 13 19)** an unseren Zentralkundendienst, der Ihnen kompetent weiterhelfen wird.

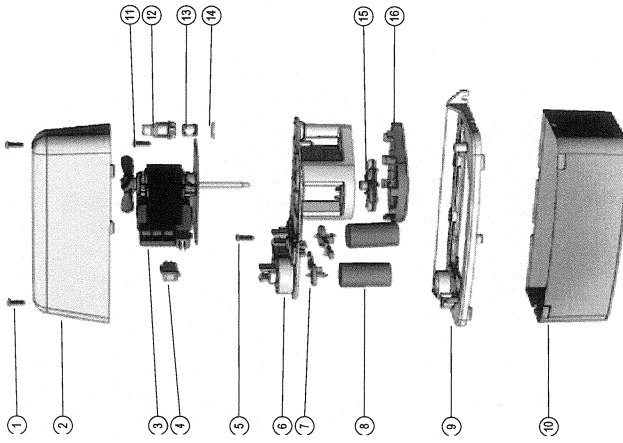
Achtung: Vor jedem Eingriff an dem Gerät den Netzstecker ziehen!!!

Garantie

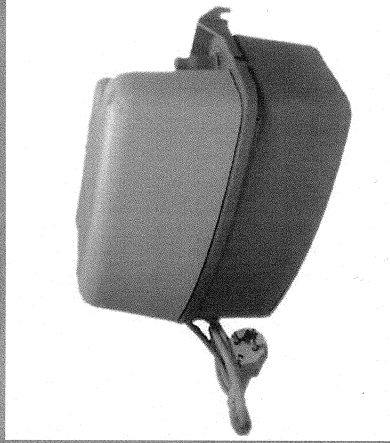
Der Hersteller gewährt auf **Watersaw Komwexstr** eine zweijährige Garantie unter dem Vorbehalt des fachgerechten Einbaus und der ordnungsgemässen Benutzung des Gerätes.

Achtung: Vor jedem Eingriff an dem Gerät den Netzstecker ziehen!!!

Fehlerfunktion	Ursachen	Abhilfe
Pumpe schaltet nicht ein	- Der Netzstecker ist nicht eingesteckt. - Stromausfall - Schwimmer blockiert - Der Kondenswasser-schlauch ist verstopft	- Netzstecker einstecken - Netzspannung überprüfen - Behälter der Pumpe überprüfen - Einlaufschlauch reinigen
Pumpe fördert nicht	- Rückstauklappe blockiert - Ablaufschlauch ist verstopft	- Klappe reinigen - Ablaufschlauch reinigen



Kondensat WATERSAW



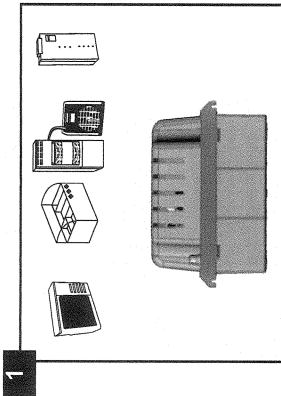
Montage und Betriebsanleitung

EMB 673
04/04
Ind. 0

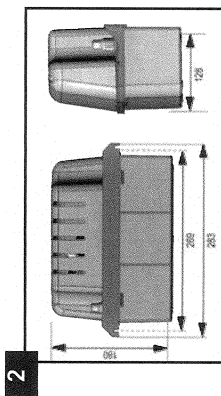
SETMA (Deutschland) GmbH
Stienensstrasse 3
D-65716 Unterschleißheim
Tel.: +49 (0)89 / 317 13 19
Kundendienst / Techn. Hotline 0800 / 317 13 19

...von **SETMA**

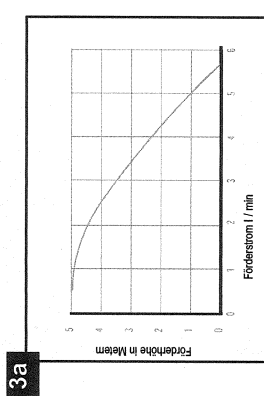
D



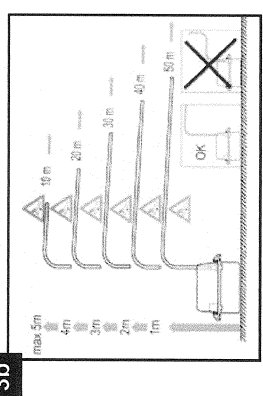
1



2



3a



3b

D

1 Allgemeines

Ihr **WATERSAW KONDENSAT** ist eine Pumpe zur Ableitung von Kondenswasser aus Klimaanlage, Brennwertkessel oder Kühlgeräten. Unter Umständen ist es notwendig, vor der Anlage eine Neutralisierungsvorrichtung anzubringen (siehe hierzu Anweisungen des Heizessianherstellers).

Ihr **WATERSAW KONDENSAT** bietet hohe Leistung, Sicherheit und Zuverlässigkeit. Vorbehalten: bitte beachten Sie alle nachfolgenden Einbau- und Wartungshinweise.

Besonders zu beachten sind Hinweise, die wie folgt gekennzeichnet sind: **Achtung**

Für alle weitere Informationen wenden Sie sich bitte an unseren Zentralkundendienst, der Ihnen unter der **kostenlosen Rufnummer 06907 / 317 13 19** gerne zur Verfügung steht.

2 Funktionsweise

Ihr **WATERSAW KONDENSAT** beinhaltet eine Pumpe. Im Behälter befindet sich ein Schwimmer, der den Motorbetrieb steuert. Die Pumpfunktion beginnt sobald Kondenswasser in den Behälter einläuft und endet automatisch.

Anwendungsbereich

Ihr **WATERSAW KONDENSAT** wurde zur Ableitung von Kondenswasser aus Klimaanlagen, Heizkesseln oder Kühlgeräten entwickelt.

Achtung: Anwendungen, die nicht in dieser Anleitung beschrieben sind, sind nicht gestattet.

3 Abmessungen

(siehe Abb. 2)

4 Technische Informationen

Anwendungen:

Typ:

Max. Förderleistung vertikal

Max. Förderleistung (l/h)

Förderleistung bei 4m

kleinster pH-Wert

Spannung

Frequenz

Lastung

Elektronenschutzklasse

Isolationklasse

Schaltpegel

Durchschnittl. Betriebstemp.

Zulässige Höchsttemperatur

SS 15%

Nettogewicht

Behältervolumen

Anschlusskabel

Alarmlabel

Wandbefestigung

Klimaanlagen	1,9 KG
Heizkessel	1,8 L
Kühlgeräte	2m
NS01-CD10	2m
5m	ja
342 L	
156 L	
2,5	
220-240V	
50 Hz	
60W	
I	
IP20	
-46 dBa	
35°C	
80°C	

6

Förderkurve

(siehe Abb. 3a und 3b)

7

Installation

Ihr **WATERSAW KONDENSAT** ist mit einer Wandbefestigungsvorrichtung ausgestattet. Aus Kontroll- und Wartungsgründen sollte das Gerät leicht zugänglich angebracht werden.

Achtung: Gerät waagrecht einbauen. Vor der endgültigen Befestigung mit einer Wasserwaage überprüfen.

Achtung: Gerät vor Feuchtigkeit schützen. Stellen Sie sicher, dass die Einheit an einer trockenen, nicht feuchtigkeitsempfindlichen Oberfläche eingebaute ist. Eventuell entsprechende Maßnahmen treffen.

a) Anschluss an den Deckelablauf

Der Anschluss der kondensatfördernden Leitung erfolgt über den Einlauf E (Durchmesser 28mm) des **WATERSAW KONDENSAT** (siehe auch Abb. 4a).

b) Anschluss an die Abwasserleitung

Die Ableitung des **WATERSAW KONDENSAT** muss mit einem säurefesten Schlauch, mit 8mm Innendurchmesser (nicht im Lieferumfang enthalten) erfolgen. Dieser Schlauch ist in eigentlich jedem Baumarkt (Ableitung Garten) erhältlich. Zum Anschluss gehen Sie wie folgt vor (siehe auch Abb. 4b):

* Den Schlauch auf die Rückschlagklappe des **WATERSAW KONDENSAT** stecken.

* Anstelle von engen Winkeln oder Krücken der Leitung, sollen Sie den Schlauch in "weichten Bögen" verlaufen lassen.

Ihr **WATERSAW KONDENSAT** wird mit einer vollständigen Rückschlagklappe ausgestattet, so dass ein Rückstrom von Kondensat und ein damit zusammenhängendes Anlaufen des Motors verhindert wird.

Achtung: Achten Sie bei der Planung und dem späteren Verlegen des Schlauches darauf, dass der Schlauch auf keinen Fall knicken kann.

Achtung: Treppente in der Abwasserleitung vermeiden.

Typ: Der Schlauch kann über Übergangsstücke später an einen PVC-Schlauch größeren Durchmessers angeschlossen werden, oder durch ein kanistisches Kunststoffübergangsgrohr an den vorhandenen Ablauf angeschlossen werden.

c) Elektroanschluss

Elektroninstallationen sind nach DIN VDE Fachleuten vorbehalten. Die Elektroninstallation darf erst nach abgeschlossenem Einbau Ihres **WATERSAW KONDENSAT** erfolgen. Die Steckdose ist vorschriftsmäßig anzubringen. Beachten Sie die Einhaltung der Erreichungsnormen, wie z.B. DIN VDE 0100. Unsere Geräte müssen über eine Fehlerstromschutzvorrichtung (FI-Schutzschalter) mit einem Nennausstrom von nicht mehr als 30mA versorgt werden. Der Erdwiderstand muss niedriger als 38 Ohm sein.

Achtung: Arbeiten an den Elektrobleiben der Pumpe dürfen nur von autorisiertem Kundendienstpersonal durchgeführt werden. Das Gerät ist so anzustellen, dass der Netzstecker leicht zugänglich ist.