

Anleitung für Einbau und Wartung GRAF Sammelgrube Herkules 1600 L

**GRAF Sammelgrube
Herkules 1600L**

DIBt-Zulassung Z-40.24-217

Art. Nr. 100010



Die in dieser Anleitung beschriebenen Punkte sind unbedingt zu beachten. Bei Nichtbeachtung erlischt jeglicher Garantieanspruch. Für alle über GRAF bezogenen Zusatzartikel erhalten Sie separate in der Transportverpackung beiliegende Einbauanleitungen.

Fehlende Anleitungen sind umgehend bei uns anzufordern. Diese Anleitungen, sowie die Zulassung Z-40.24-217 sind unter www.graf.info als Download abrufbar.

Eine Überprüfung der Behälter auf Dichtheit und eventuelle Beschädigungen hat unbedingt vor dem Versetzen in die Baugrube zu erfolgen.

Der Einbau ist von einer Fachfirma durchzuführen.

Lassen Sie sich von Ihrer Fachfirma ein Einbau- und Übergabeprotokoll erstellen

Inhaltsübersicht

1.	ALLGEMEINE HINWEISE	2
1.1	Sicherheit	2
2.	EINBAUBEDINGUNGEN	2
2.1	Unterirdische Montage	2
3.	TRANSPORT UND LAGERUNG	3
3.1	Transport	3
3.2	Lagerung	3
4.	TECHNISCHE DATEN	4
5.	MONTAGE BEHÄLTER	5
6.	EINBAU UND MONTAGE	5
6.1	Prüfung vor dem Einbau	5
6.2	Baugrund	5
6.3	Baugrube	6
6.4	Grundwasser und bindige (wasserundurchlässige) Böden	6
6.5	Hanglage, Böschung etc.	6
6.6	Installation neben befahrenen Flächen	6
6.7	Verbindung mehrerer Behälter	6
6.8	Einsetzen und Verfüllen	7
6.9	Anschlüsse legen	7
7.	MONTAGE TANKDOM DN 200	7
8.	INSPEKTION UND WARTUNG	7

1. Allgemeine Hinweise

1.1 Sicherheit

Bei sämtlichen Arbeiten sind die einschlägigen Unfallverhütungsvorschriften nach BGV C22 zu beachten. Besonders bei Begehung von Behältern ist eine 2. Person zur Absicherung erforderlich.

Des Weiteren sind bei Einbau, Montage, Wartung, Reparatur usw. die in Frage kommenden Vorschriften und Normen zu berücksichtigen. Hinweise hierzu finden Sie in den dazugehörigen Abschnitten dieser Anleitung.

Die Installation der Anlage bzw. einzelner Anlagenteile muss von qualifizierten Fachleuten durchgeführt werden.

Bei sämtlichen Arbeiten an der Anlage bzw. Anlagenteilen ist immer die Gesamtanlage außer Betrieb zu setzen und gegen unbefugtes Wiedereinschalten zu sichern.

Damit die Sammelgrube dauerhaft funktioniert und von ihr keine Gefährdung für die Umwelt ausgeht müssen sie fachgerecht geplant, ausgeführt und regelmäßig geprüft werden. **Die Behälter und die Zulaufleitungen sind auf Dichtheit zu prüfen** (DIN 1986-30:2012-02). Die Dichtheitsprüfung darf nur von einem Fachbetrieb vorgenommen werden. Nach erfolgter Prüfung ist ein Prüfprotokoll/Dichtheitsbescheinigung zu erstellen.

Der Behälterdeckel ist stets, außer bei Arbeiten am Behälter, verschlossen zu halten, ansonsten besteht höchste Unfallgefahr. Es sind nur Original GRAF-Abdeckungen oder von GRAF schriftlich freigegebene Abdeckungen zu verwenden.

Die Firma GRAF bietet ein umfangreiches Sortiment an Zubehörteilen an, die alle aufeinander abgestimmt sind und zu kompletten Systemen ausgebaut werden können. Die Verwendung anderer Zubehörteile kann dazu führen, dass die Funktionsfähigkeit der Anlage beeinträchtigt und die Haftung für daraus entstandene Schäden aufgehoben wird.

2. Einbaubedingungen

2.1 Unterirdische Montage

- Bei der unterirdischen Montage muss das Stützrohr im Behälter montiert werden (max. Erdüberdeckung 100 cm; siehe Seiten 5 und 6).
- Für eventuelle Revisionsarbeiten muss der Tankdom (Art. 322026) montiert werden.
- Bei Grundwasser und Hanglage sind spezielle Einbauvorschriften zu beachten, siehe Seite 6.
- Die Behälter dürfen nur in nicht befahrenem Grünbereich installiert werden.
- Es dürfen auf keinen Fall, neben der Erdlast, weitere Lasten auf den Behälter einwirken. Der Abstand zu befahrenen Flächen beträgt mind. 2,6 m.
- **Die Herkules Sammelgrube darf auf keinen Fall oberirdisch aufgestellt werden!**

3. Transport und Lagerung

3.1 Transport

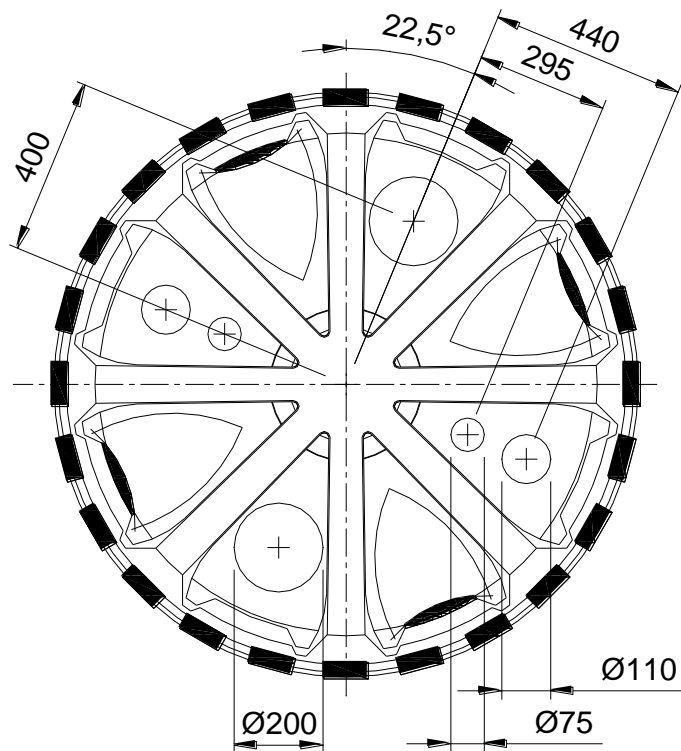
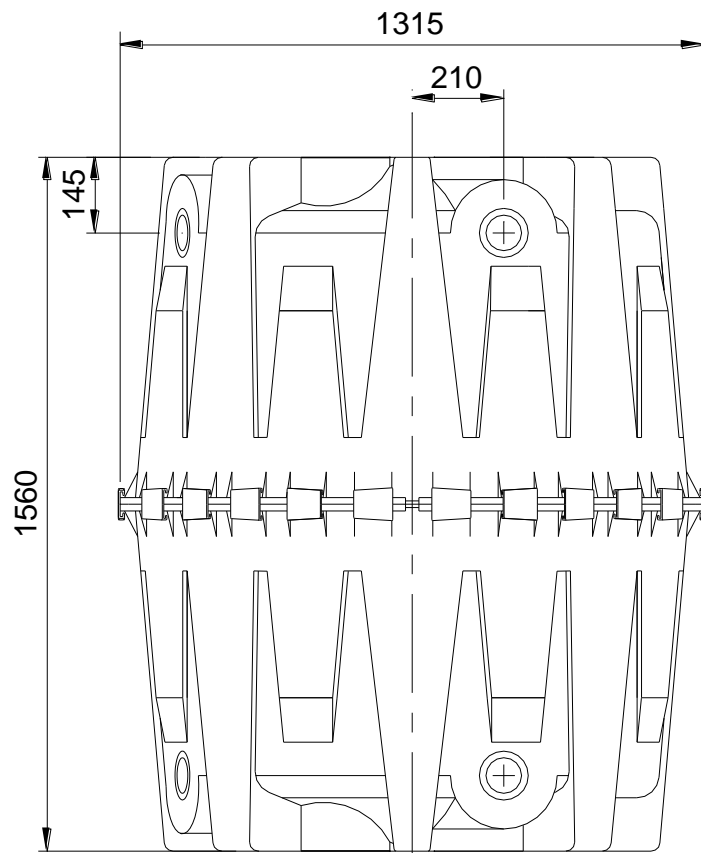
Der Transport der Behälter darf nur von Fachfirmen mit geeignetem Transportmittel und entsprechend geschultem Personal erfolgen. Während des Transportes sind die Behälter gegen Verrutschen und Herunterfallen zu sichern. Werden die Behälter zum Transport mit Spanngurten gesichert, ist zu gewährleisten, dass der Behälter unbeschädigt bleibt. Ein Verzurren oder Anheben der Behälter mit Stahlseilen oder Ketten ist nicht zulässig.

Beanspruchungen durch Stöße sind unbedingt zu vermeiden. Auf keinen Fall dürfen die Behälter über den Untergrund gerollt oder geschleift werden.

3.2 Lagerung

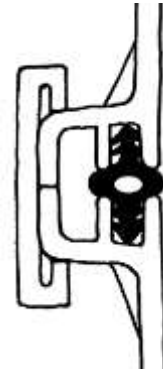
Eine notwendige Zwischenlagerung der Behälter muss auf geeignetem, ebenem Untergrund ohne spitze Gegenstände erfolgen. Während der Lagerung muss eine Beschädigung durch Umwelteinflüsse oder Fremdeinwirkung vermieden werden. Unbefugte Personen sind vom Behälter fernzuhalten.

4. Technische Daten



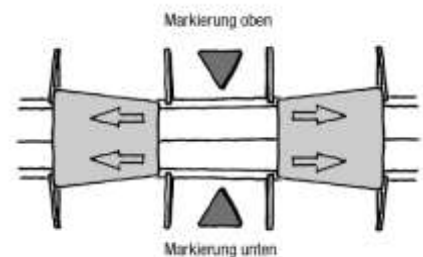
5. Montage Behälter

Der Behälter besteht aus zwei baugleichen Halbschalen. Zur Montage wird die eine Schale mit der geschlossenen Seite auf einen ebenen Untergrund gestellt. Anschließend wird die Profildichtung mit der geriffelten Seite stopfend in die umlaufende, innere Nut gedrückt. Bevor die 2. Halbschale aufgesetzt wird, muss die Dichtung und die Nut der oberen Halbschale mit der mitgelieferten Schmierseife großzügig eingerieben werden. Beim Aufsetzen ist darauf zu achten, dass die Dichtung nicht aus der Nut rutscht. Da der Behälter unterirdisch installiert wird, muss vor der Montage der 2. Halbschale das **GRAF-Stützrohr** (Art. 322014) mittig in die untere Schale gestellt werden.



Zur Verbindung der Schalen werden die Schnellverbinder abwechselnd nach rechts und nach links angebracht. Dazu wird im ersten Schritt jeder zweite Verbinder von Hand vorjustiert und anschließend mit einem Hammer und einer Holzunterlage befestigt. Zur leichteren Montage sollten die Verbinder an den Innenkanten eingefettet werden. Die Verbinder rasten in der Endposition ein.

Anschließend werden die verbleibenden Verbinder wie beschrieben angebracht.



6. Einbau und Montage

6.1 Prüfung vor dem Einbau

Unmittelbar vor dem Einbringen der Behälter in die Baugrube hat der Sachkundige der mit dem Einbau beauftragten Fachfirma folgendes zu prüfen und zu bescheinigen:

- Die Unversertheit der Dichtung und der Behälterwand
- Die Dichtheit des Behälters
- Den ordnungsgemäßen Einbau des Einbausystems
- Den ordnungsgemäßen Zustand der Baugrube, insbesondere hinsichtlich der Abmessungen und Sohlenbettung
- Die Beschaffenheit der Körnung des Materials für die Kiesumhüllung (Nachweis durch Lieferschein) und des Verfüllmaterials

6.2 Baugrund

Vor der Installation müssen folgende Punkte unbedingt abgeklärt sein:

- Die bautechnische Eignung des Bodens nach DIN 18196
- Maximal auftretende Grundwasserstände bzw. Sickerfähigkeit des Untergrunds
- Auftretende Belastungsarten, z.B. Verkehrslasten

Zur Bestimmung der bodenphysikalischen Gegebenheiten sollte ein Bodengutachten beim örtlichen Bauamt angefordert werden.

6. Allgemeine Hinweise

6.3 Baugrube

Damit ausreichend Arbeitsraum vorhanden ist, muss die Grundfläche der Baugrube die Behältermaße auf jeder Seite um 50 cm überragen, der Abstand zu bestehenden Bauwerken muss mind. 80 cm betragen.

Die Böschung ist nach DIN 4124 anzulegen. Der Baugrund muss waagrecht und eben sein und eine ausreichende Tragfähigkeit gewährleisten.

Die Tiefe der Grube muss so bemessen sein, dass die max. Erdüberdeckung (=100 cm; siehe Punkt 2) über dem Behälter nicht überschritten wird. Für die ganzjährige Nutzung der Anlage ist eine Installation des Behälters und der wasserführenden Anlagenteile im frostfreien Bereich notwendig. In der Regel liegt die frostfreie Tiefe bei ca. 80 cm, genaue Angaben hierzu erhalten Sie bei der zuständigen Behörde.

Als Unterbau wird eine Schicht verdichteter Rundkornkies (Körnung 4/16 nach DIN 4226-1, Dicke ca. 15-20 cm) aufgetragen.

6.4 Grundwasser und bindige (wasserundurchlässige) Böden

Eine Aufstellung in Bereichen mit Grundwasser ist zulässig, wenn oberhalb des Behälters ein Geogitter als Auftriebssicherung in den Abmessungen 2,5 x 2,5 m fachmännisch verlegt wird.

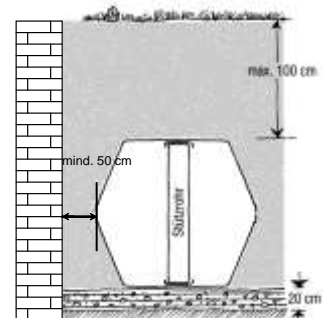
Überdeckungshöhen bei Grundwasser und nichtbindigen (wasserdurchlässigen) Böden (Installation mit Auftriebssicherung):

Eintauchtiefe des Behälters ins Grundwasser	≤ 65 cm	80 cm	90 cm	110 cm	130 cm	160 cm
Erforderliche Erdüberdeckung	≥ 40 cm	50 cm	60 cm	70 cm	80 cm	90 cm

Bei bindigen (wasserundurchlässigen) Böden (z. B. Lehm) ist eine Mindesterdüberdeckung von 90 cm inkl. Auftriebssicherung erforderlich.

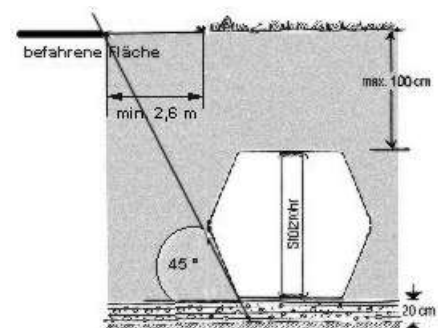
6.5 Hanglage, Böschung etc.

Beim Einbau des Behälters in unmittelbarer Nähe (< 5 m) eines Hanges, Erdhügels oder einer Böschung muss eine statisch berechnete Stützmauer zur Aufnahme des Erddrucks errichtet werden. Die Mauer muss das Behältermaß um mind. 50 cm in alle Richtungen überragen und einen Mindestabstand von 50 cm zum Behälter haben.



6.6 Installation neben befahrenen Flächen

Bei Installation der Behälter neben befahrenen Flächen muss gewährleistet sein, dass die auftretenden Belastungen durch die Kraftfahrzeuge nicht auf den Behälter übertragen werden. Der Winkel der gedachten Verbindungslinie zwischen Aussenkante der Verkehrsfläche und Unterkante Behälter darf max. 45° betragen, d.h. der Mindestabstand zur befahrenen Fläche beträgt 2,6 m.



6.7 Verbindung mehrerer Behälter

Die Verbindung von zwei oder mehreren Behältern erfolgt über die unten am Behälter befindlichen Montageflächen mittels GRAF Spezialdichtungen und KG-Rohren (bauseits zu stellen). Die Öffnungen sind ausschließlich mit dem GRAF Spezialkronenbohrer in der entsprechenden Größe zu bohren. Es ist darauf zu achten, dass der Abstand zwischen den Behältern mind. 80 cm beträgt. Die KG-Rohre müssen mind. 20 cm in die Behälter hineinragen. Werden mehr als zwei Behälter miteinander verbunden, muss neben der unteren Verbindung auch eine obere Verbindung, zur Be- und Entlüftung, hergestellt werden.

6. Allgemeine Hinweise

6.8 Einsetzen und Verfüllen

Der Behälter ist stoßfrei mit geeignetem Gerät in die vorbereitete Baugrube einzubringen (siehe Punkt 3).

Um Verformungen zu vermeiden wird der Behälter **vor** dem Anfüllen der Behälterumhüllung zu 1/3 mit Wasser gefüllt, danach wird die Umhüllung (Rundkornkies, max. Körnung 4/16 nach DIN 4226-1) lagenweise in max. 30 cm Schritten zu 1/3 angefüllt und verdichtet. Anschließend wird der Behälter zu 2/3 gefüllt und wieder in max. 30 cm Lagen bis zu 2/3 angefüllt, usw. Die einzelnen Lagen müssen gut verdichtet werden (Handstampfer). Beim Verdichten ist eine Beschädigung des Behälters zu vermeiden. Es dürfen auf keinen Fall mechanische Verdichtungsmaschinen eingesetzt werden. Die Umhüllung muss mind. 50 cm breit sein.

6.9 Anschlüsse legen

Sämtliche Zu- bzw. Verbindungsleitungen sind mit einem stetigem Gefälle von mind. 1 % weitestgehend geradlinig zu verlegen. Erforderliche Bögen sind mit max. 30° - Formstücken auszubilden. Der Anschluss erfolgt an vorgebohrten Öffnungen am Behälter oder an den angeformten, zu öffnenden Stutzen.

Um eine Be- bzw. Entlüftung des Behälters zu schaffen muss ein DN 100 KG-Rohr an einer freien Öffnung angeschlossen und steigend zur Entlüftungsstelle (Entlüftungsabschluss DN 100, Art. 369017) verlegt werden. Der Zusammenschluss mit Entlüftungen anderer Bauwerke ist nicht zulässig.

7. Montage Tankdom DN 200

Der Tankdom ist auf einen der angeformten und geöffneten Stutzen DN 200 mit der Muffe aufzusetzen. Er ist von oben kürzbar, darf aber in keinem Fall verlängert werden. Den Abschluss an der Erdoberfläche bildet das Teleskop 220 mit herausnehmbarem Deckel (Zubehör, Art.-Nr. 322026). Es dürfen auf keinen Fall Betonschächte o.ä. verwendet werden, sondern ausschließlich der GRAF Tankdom DN 200.



8. Inspektion und Wartung

Die gesamte Anlage ist mind. alle drei Monate auf Dichtheit und Standsicherheit zu überprüfen.

Eine Wartung der gesamten Anlage sollte in Abständen von ca. 5 Jahren erfolgen. Dabei sind alle Anlagenteile zu reinigen und auf ihre Funktion zu überprüfen.