

ARTÍCULO / ARTICLE:
DESCRIPCIÓN / DESCRIPTION:

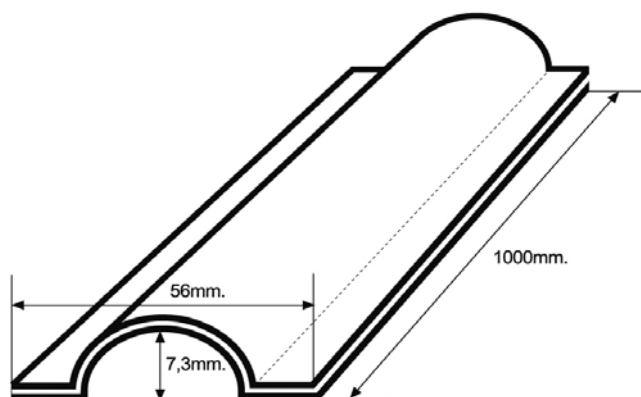
2130
TAPACABLES ADHESIVO / ADHESIVE CABLE COVER



MATERIAL

<p>Profile <i>2130-1</i> <i>2130-6</i></p> <p>Adhesive</p>	<p>ACERO INOX AISI 430 BA / STAINLESS STEEL [e: 0,5mm] LATON PULIDO / BRASS [e: 0,7 mm] CAUCHO SINTETICO / SYNTHETIC RUBBER [e: 1 mm]</p>
---	---

DIMENSIONES / DIMENSIONS



CARGA SOPORTADA / LOAD CAPACITY *

<p><i>2130-1</i> <i>2130-6</i></p>	<p>HASTA 100 KGS / UP TO 100 KGS HASTA 150 KGS / UP TO 150 KGS</p>
--	--

* Test según instrucción interna. Método disponible bajo petición.
Internal test methods are delivered on request.

PACKAGING

BOLSA TUBO DE PE + SOPORTE DE CARTON - 20 uds POR CAJA
PE TUBE BAG + CARD SUPPORT - 20 uts per BOX



EMITE Y APRUEBA:
FUNCION:

Enrique Castellano
Responsable Calidad / Quality Manager