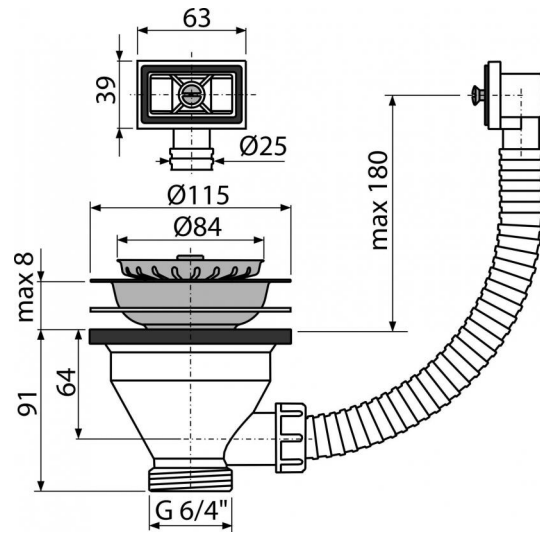


A38

Ablaufventil für die Spülbecken 6/4" mit einem Edelstahlgitter DN115 und Flexiüberlauf



Anwendung

Für Spülbecken mit Überlauf
Für Spülbeckensiphons

Eigenschaften

- Material: Polypropylen
- Abflusssieb dient auch als ein Stöpsel
- Anschlussgewinde an Spülbeckensiphon 6/4 "

Verpackungsinhalt

- Ablauf-Edelstahlgitter
- Edelstahl-Stöpsel
- Ablauf-Körper mit Überlauf

Bestellnummer, Logistische Informationen

Code	EAN	Gewicht (stück menge palette)	Maße (stück menge)	Verpackung (menge palette)
A38	8594045936292	0,2865 9,4080 283,4200 kg	300×100×170 590×240×390 mm	30 840 Stk.

Die Garantien

2/3 jahre

Zoll code

39229000

Normen

EN 274

Technische Parameter

- Anschlussgewinde an Siphon 6/4 "