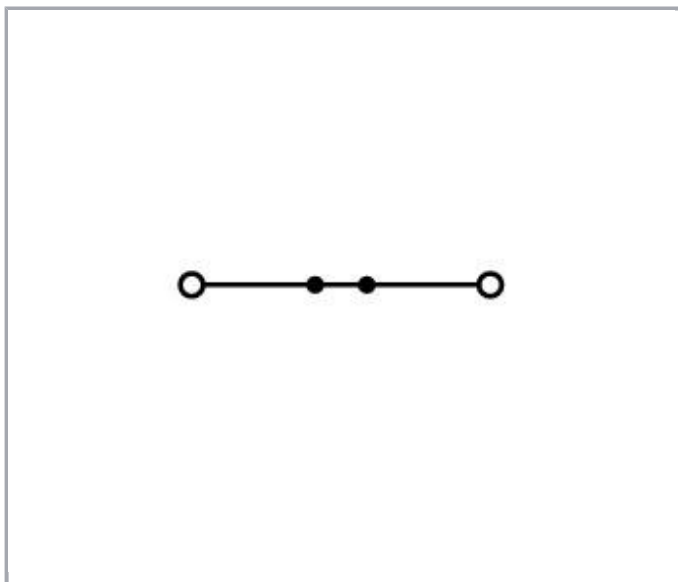
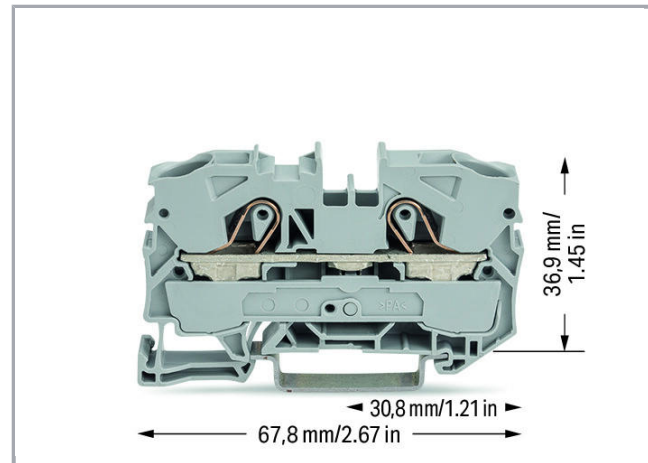
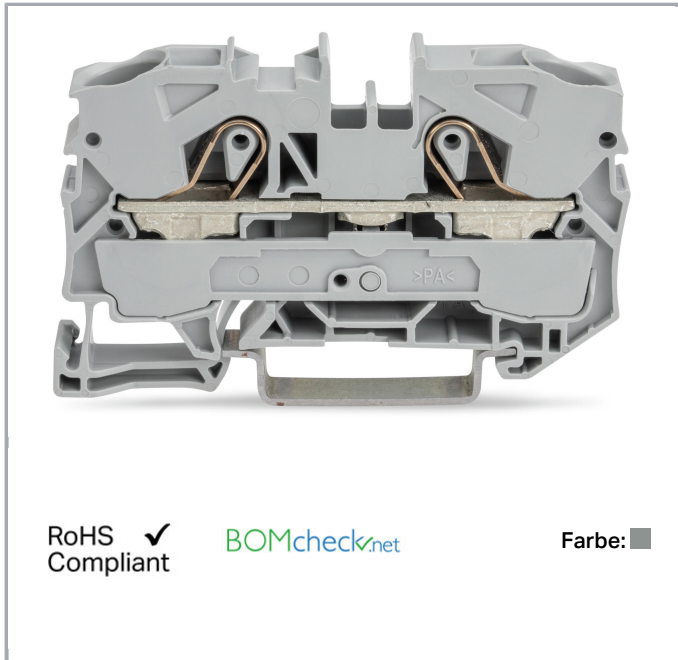


Datenblatt | Artikelnummer: 2010-1201

2-Leiter-Durchgangsklemme; 10 mm²; für Anwendungen Ex e II geeignet;
seitliche und mittige Beschriftung; für Tragschiene 35 x 15 und 35 x 7,5;
Push-in CAGE CLAMP®; 10,00 mm²; grau

www.wago.com/2010-1201



Daten

Elektrische Daten

Änderungen vorbehalten. Bitte beachten Sie auch die weitere Produktdokumentation!

WAGO Kontakttechnik GmbH & Co. KG
Hansastr. 27
32423 Minden
Telefon: +49571 887-0 | Fax: +49571 887-169
E-Mail: info.de@wago.com | Web: www.wago.com

Haben Sie Fragen zu unseren Produkten?
Wir stehen Ihnen telefonisch unter +49 (571) 887-44222 gern zur Verfügung.

Bemessungsdaten gemäß IEC/EN 60664-1

Bemessungsdaten gemäß	IEC/EN 60947-7-1
Bemessungsspannung (III / 3)	800 V
Bemessungsstoßspannung (III / 3)	8 kV
Bemessungsstrom	57 A
Bemessungsstrom 2	76 A
Legende Bemessungsdaten	(III / 3) \triangleq Überspannungskategorie III / Verschmutzungsgrad 3

Bemessungsdaten gemäß UL 1059

Bemessungsspannung UL (Use Group B)	600 V
Bemessungsstrom UL (Use Group B)	65 A
Bemessungsspannung UL (Use Group C)	600 V
Bemessungsstrom UL (Use Group C)	65 A

Bemessungsdaten gemäß CSA

Bemessungsspannung CSA (Use Group B)	600 V
Bemessungsstrom CSA (Use Group B)	65 A
Bemessungsspannung CSA (Use Group C)	600 V
Bemessungsstrom CSA (Use Group C)	65 A

Ex-Angaben

Bemessungsspannung EN (Ex e II)	550 V
Bemessungsstrom (Ex e II)	51 A

Anschlussdaten

Anschlusstechnik	Push-in CAGE CLAMP®
Betätigungsart	Push-in Betätigungswerkzeug
Anschließbare Leiterwerkstoffe	Kupfer
Nennquerschnitt	10 mm ²
Eindrähtiger Leiter	0,5 ... 16 mm ² / 20 ... 6 AWG
Eindrähtiger Leiter; direkt steckbar	4 ... 16 mm ² / 14 ... 6 AWG
Feindrähtiger Leiter	0,5 ... 16 mm ² / 20 ... 6 AWG
Feindrähtiger Leiter; mit Aderendhülse mit Kunststoffkragen	4 ... 10 mm ² / 12 ... 8 AWG
Feindrähtiger Leiter; mit Aderendhülse, direkt steckbar	4 ... 10 mm ² / 12 ... 8 AWG
Abisolierlänge	17 ... 19 mm / 0.67 ... 0.75 inch

Änderungen vorbehalten. Bitte beachten Sie auch die weitere Produktdokumentation!

WAGO Kontakttechnik GmbH & Co. KG
 Hansastr. 27
 32423 Minden
 Telefon: +49571 887-0 | Fax: +49571 887-169
 E-Mail: info.de@wago.com | Web: www.wago.com

Haben Sie Fragen zu unseren Produkten?
 Wir stehen Ihnen telefonisch unter +49 (571) 887-44222 gern zur Verfügung.



Gesamte Anzahl der Klemmstellen	2
Gesamte Anzahl der Potentiale	1
Anzahl der Ebenen	1
Verdrahtungsart	Frontverdrahtung
Hinweis (Leiterquerschnitt)	Je nach Beschaffenheit des Leiters kann auch ein Leiter geringeren Querschnitts direkt steckbar sein.
Anzahl Brückeraufnahmen	2

Geometrische Daten

Breite	10 mm / 0.394 inch
Höhe ab Oberkante Tragschiene	36,9 mm / 1.453 inch
Tiefe	67,8 mm / 2.669 inch

Mechanische Daten

Bauform	horizontale Bauform
Montageart	Tragschiene 35
Beschriftungsebene	Mitten-/Seitliche Beschriftung

Werkstoffdaten

Farbe	grau
Isolierwerkstoff	Polyamid 66 (PA 66)
Brandlast	0,289 MJ
Gewicht	17,1 g

Kaufmännische Daten

Produktgruppe	22 (TOPJOB S Reihenklemmen)
eCl@ss 10.0	27-14-11-20
eCl@ss 9.0	27-14-11-20
ETIM 7.0	EC000897
ETIM 6.0	EC000897
Verpackungsart	Karton
Ursprungsland	DE
GTIN	4017332076005
Zolltarifnummer	85369010000




Änderungen vorbehalten. Bitte beachten Sie auch die weitere Produktdokumentation!

WAGO Kontakttechnik GmbH & Co. KG
Hansastr. 27
32423 Minden
Telefon: +49571 887-0 | Fax: +49571 887-169
E-Mail: info.de@wago.com | Web: www.wago.com




Haben Sie Fragen zu unseren Produkten?
Wir stehen Ihnen telefonisch unter +49 (571) 887-44222 gern zur Verfügung.

Zulassungen / Zertifikate



Ex-Zulassungen

Logo	Zulassung	Norm	Zertifikatsname
	AEx UL International Germany GmbH c/o Physikalisch Technische Bundesanstalt	UL 60079	E185892 sec. 21
	ATEX Physikalisch Technische Bundesanstalt (PTB)	EN 60079	PTB 05 ATEX 1070 U (II 2 G Ex ell bzw. I M2 Ex el)
	IECEX Physikalisch Technische Bundesanstalt (PTB)	IEC 60079	IECEX PTB 06.0003 U (Ex e IIC Gb and Ex e I Mb)

Länderspezifische Zulassungen

Logo	Zulassung	Norm	Zertifikatsname
	CCA DEKRA Certification B.V.	EN 60947	NTR NL 7737
	CSA DEKRA Certification B.V.	C22.2 No. 158	70111238
	KEMA/KEUR DEKRA Certification B.V.	EN 60947	71-108310

Schiff Zulassungen

Logo	Zulassung	Norm	Zertifikatsname
	ABS American Bureau of Shipping	-	20- HG1941090- PDA
	BV Bureau Veritas S.A.	EN 60947	38586/A0 BV
	DNV GL	-	TAE00001V2

Änderungen vorbehalten. Bitte beachten Sie auch die weitere Produktdokumentation!

WAGO Kontakttechnik GmbH & Co. KG
 Hansastr. 27
 32423 Minden
 Telefon: +49571 887-0 | Fax: +49571 887-169
 E-Mail: info.de@wago.com | Web: www.wago.com

Haben Sie Fragen zu unseren Produkten?
 Wir stehen Ihnen telefonisch unter +49 (571) 887-44222 gern zur
 Verfügung.



Det Norske Veritas, Germanischer Lloyd




LR
Lloyds Register

EN 60947

91/20112 (E9)

UL-Zulassungen

Logo	Zulassung	Norm	Zertifikatsname
	UL UL International Germany GmbH	UL 1059	E45172

Downloads

Dokumentation

Ausschreibungstext

2010-1201 GAEB X81 - Datei	17.04.2019	xml 4,2 kB	Download
-------------------------------	------------	---------------	----------

2010-1201 GAEB docx - Datei	17.04.2019	docx 15,2 kB	Download
--------------------------------	------------	-----------------	----------

Weitere Informationen

Technische Erläuterungen	03.04.2019	pdf 2,1 MB	Download
--------------------------	------------	---------------	----------

CAD/CAE-Daten

CAD Daten

2D/3D Modelle 2010-1201	URL	Download
-------------------------	-----	----------

CAE Daten

EPLAN Data Portal 2010-1201	URL	Download
-----------------------------	-----	----------

WSCAD Universe 2010-1201	URL	Download
--------------------------	-----	----------

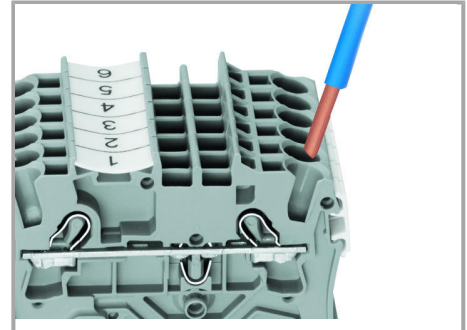
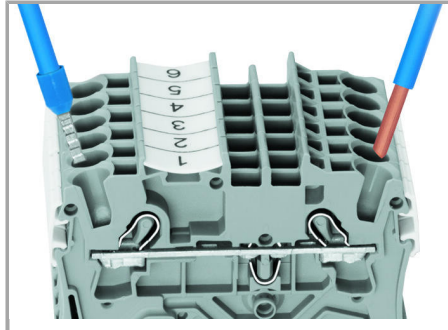
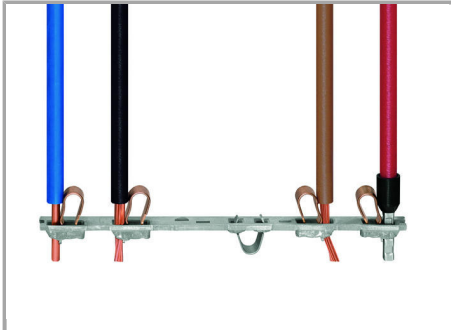
Änderungen vorbehalten. Bitte beachten Sie auch die weitere Produktdokumentation!

WAGO Kontakttechnik GmbH & Co. KG
Hansastr. 27
32423 Minden
Telefon: +49571 887-0 | Fax: +49571 887-169
E-Mail: info.de@wago.com | Web: www.wago.com

Haben Sie Fragen zu unseren Produkten?
Wir stehen Ihnen telefonisch unter +49 (571) 887-44222 gern zur Verfügung.

Handhabungshinweise

Leiter anschließen



Alle Leiterarten auf einen Blick

Direktes Stecken – eindrätige Leiter und
Leiter mit Aderendhülse

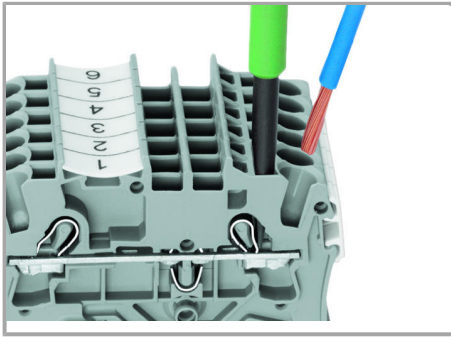
Leiter anschließen – direkt stecken.

Eindrätige Leiter lassen sich bis zu einem
Querschnitt über und mindestens zwei
Querschnittstufen unter dem
Nennquerschnitt direkt stecken ohne
Werkzeug.

Änderungen vorbehalten. Bitte beachten Sie auch die weitere Produktdokumentation!

WAGO Kontakttechnik GmbH & Co. KG
Hansastr. 27
32423 Minden
Telefon: +49571 887-0 | Fax: +49571 887-169
E-Mail: info.de@wago.com | Web: www.wago.com

Haben Sie Fragen zu unseren Produkten?
Wir stehen Ihnen telefonisch unter +49 (571) 887-44222 gern zur
Verfügung.



Leiter mit Betätigungswerkzeug anschließen.

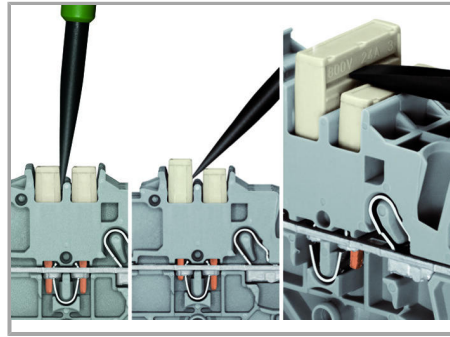
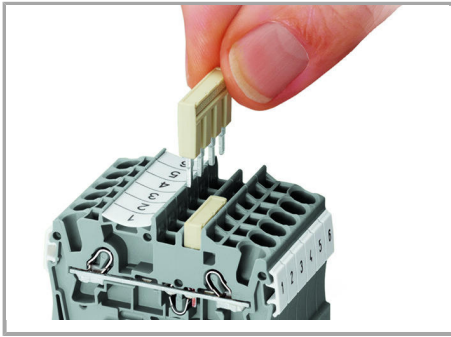
Beim Anschluss unbehandelter feindrätiger Leiter oder kleiner Querschnitte, die ein direktes Stecken nicht zulassen, wird zum Öffnen der Klemmfeder, wie bei CAGE CLAMP® gewohnt, das Betätigungswerkzeug aus der Vertikalen in die Betätigungsöffnung gesteckt.

Vorteil:

Durch die gegenüber dem Betätigungswerkzeug um 15° geneigte Leitereinführungsöffnung wird der Verdrahtungskomfort deutlich erhöht.

Brücken

Änderungen vorbehalten. Bitte beachten Sie auch die weitere Produktdokumentation!



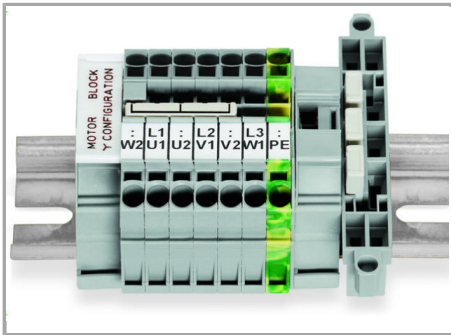
Das Kammbücker-System beruht auf dem Stecker-Buchse-Prinzip. Jede Klemme ist mit einer Doppelbuchse mit Fremdfederung durch eine Cr-Ni-Stahlfeder ausgestattet. Die Brücken selbst können deshalb aus Elektrolytkupfer besonders klein gefertigt werden. Dennoch sind sie bis zum Nennstrom der Klemme belastbar. Auch PE-Klemmen sind brückbar. Individuelle Brücken entstehen durch Herausbrechen von Kontaktstiften (Serien 2000, 2001, 2002, 2004).

Kammbücker lösen

Mit dem Betätigungswerkzeug zwischen Brücken und Trennsteg der Brückerschächte eintauchen und Brücken heraushebeln.

Bei Brückern (5-fach) Betätigungswerkzeug mittig ansetzen (siehe Abb. 3), ab 5-fach wechselseitig.

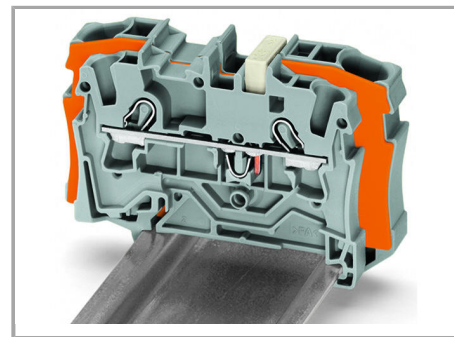
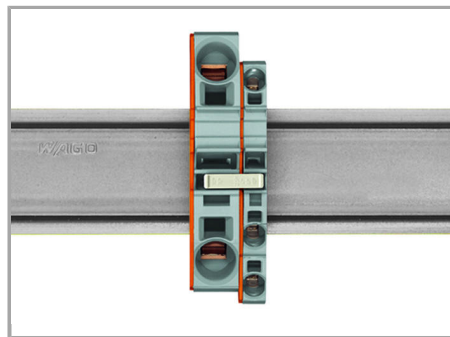
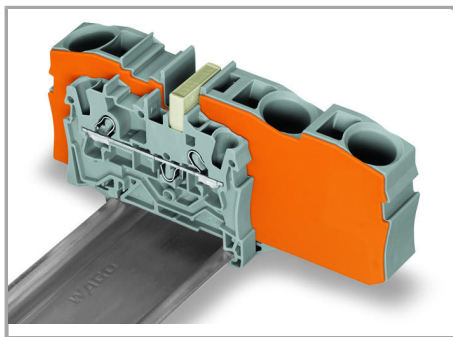
Brücken



Dieser speziell für die Herstellung des „Sternpunktes“ entwickelte Sternbrücken findet bei Motorklemmenbrettern mit TOPJOB®S-Reihenklammern seinen Einsatz.

Brücken

Änderungen vorbehalten. Bitte beachten Sie auch die weitere Produktdokumentation!



Reduzierbrücken schaffen den Übergang von querschnittsgroßen auf querschnittskleine Durchgangsklemmen, ohne Klemmstellenverlust. Sie sind z. B. interessant, wenn bei großen Leitungslängen der Spannungsfall gering gehalten werden soll, „vor Ort“ aber der Nennquerschnitt ausreicht.

Das Brücken kann wahlweise zur offenen Klemmenseite hin oder über die Klemmenrückwand, aber auch in beide Richtungen gleichzeitig vorgenommen werden. Die querschnittskleinere Durchgangsklemmen können bei Bedarf durch Kammbriicker parallel geschaltet werden.

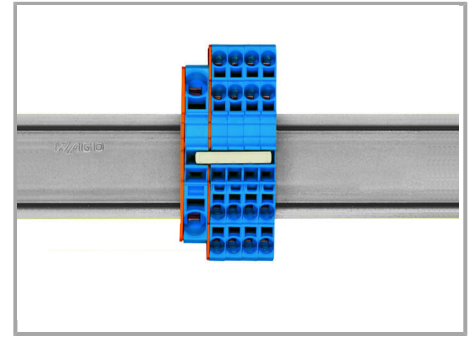
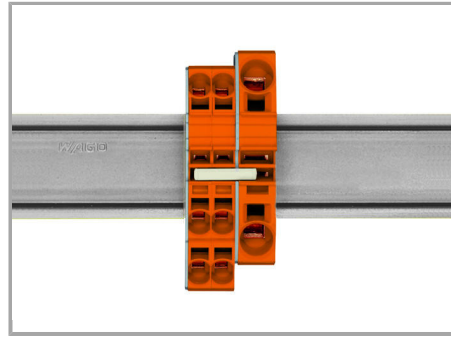
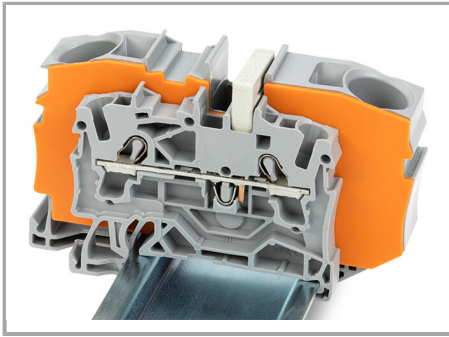
Beim **Brücken mit Reduzierbrückern** ist zwischen den zu brückenden Klemmen immer eine Abschlussplatte zu setzen.

Reduzierbrücken (2006-499): von 6/4 mm² (Serien 2006/2004) auf 4/2,5/1,5 mm² (Serien 2004/2002/2001)

Änderungen vorbehalten. Bitte beachten Sie auch die weitere Produktdokumentation!

WAGO Kontakttechnik GmbH & Co. KG
Hansastr. 27
32423 Minden
Telefon: +49571 887-0 | Fax: +49571 887-169
E-Mail: info.de@wago.com | Web: www.wago.com

Haben Sie Fragen zu unseren Produkten?
Wir stehen Ihnen telefonisch unter +49 (571) 887-44222 gern zur Verfügung.



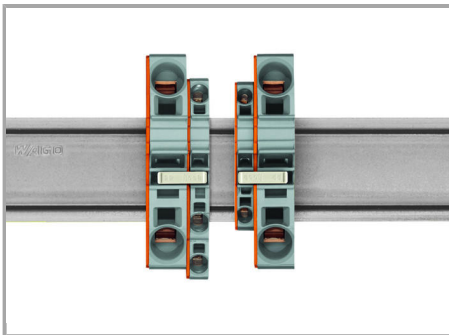
Reduzierbrücker (2016-499): von 16 /10 mm² (Serien 2016/2010) auf 10/6/4/2, 5 mm² (Serien 2010/2006/2004/2002)

Kammbrücker als Reduzierbrücker

Das Brücken über die offene Klemmenseite mit Abschlussplatte ist bei 16 mm² und 10 mm² bis zu zwei Querschnitte kleiner möglich und bei 6/4/2,5 mm² um einen Querschnitt kleiner möglich; z. B. 16 mm² auf 6 mm² (siehe Abb.) oder 10 mm² auf 4 mm².

Kammbrücker als Reduzierbrücker

Das Brücken über die Klemmenrückwand mit Abschlussplatte ist um zwei Querschnitte kleiner möglich; z. B. 16 mm² auf 6 mm² oder 6 mm² auf 2,5 mm² (siehe Abb.).

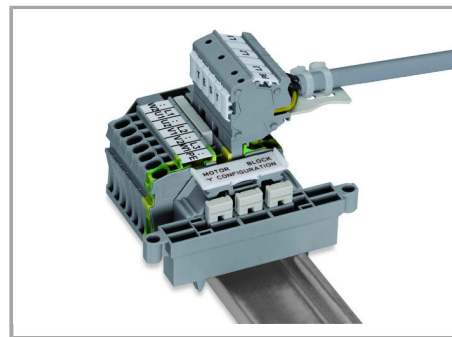
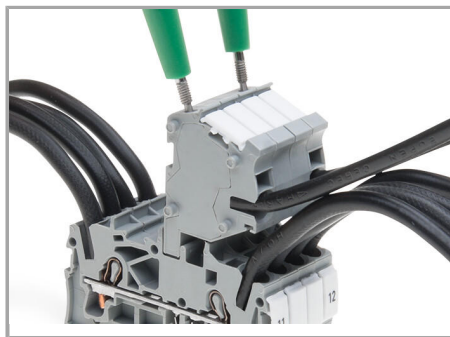
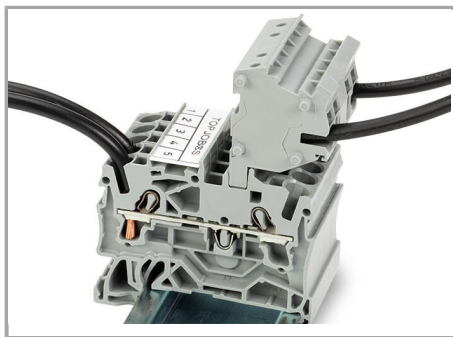


Dabei ist zu beachten:

Der Summenstrom der Abgänge darf den Nennstrom des Reduzierbrückers /Kammbrückers nicht überschreiten.

Prüfen

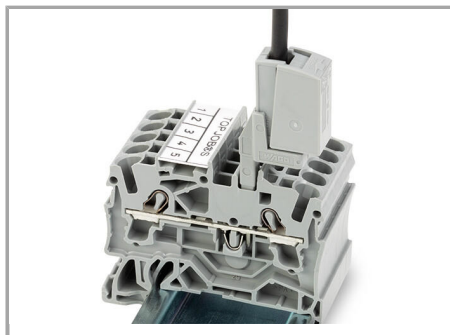
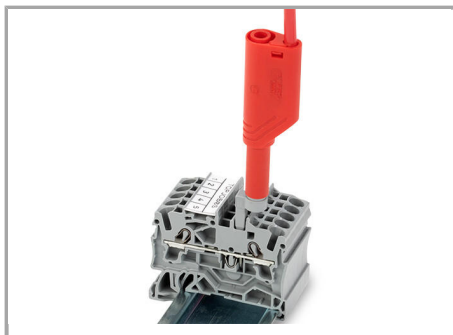
Änderungen vorbehalten. Bitte beachten Sie auch die weitere Produktdokumentation!



Diese Steckverbindermodule bieten eine zusätzliche Anschlussmöglichkeit für Leiter des gleichen Querschnittsbereiches wie die jeweiligen Reihenklemmen.

Die TOPJOB®S-Steckverbinder verfügen über eine Prüfbuchse (Durchmesser 2 mm), an der Spannungsprüfungen mit 2-poligem Spannungsprüfer vorgenommen werden können.

Motoranschluss-Klemmenblock



Der Prüfadapter, CAT I (2009-174) für Prüfstecker Ø 4 mm ist für die Serien 2000 bis 2016 geeignet.

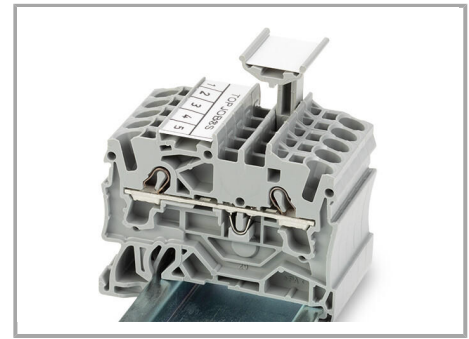
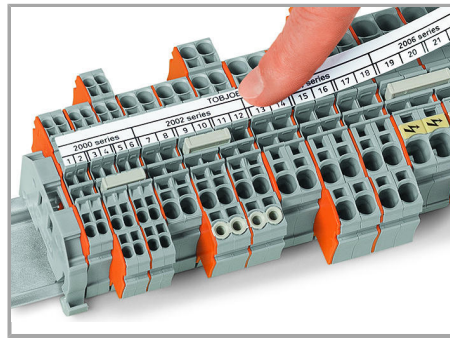
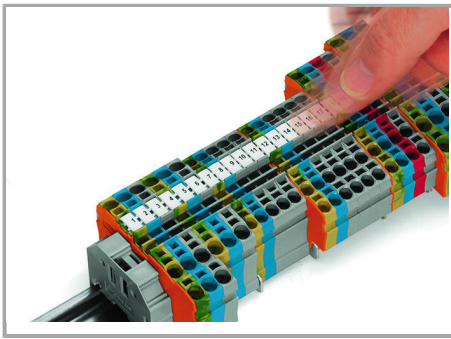
Der Prüfabgriff (2009-182) ist für die Serien 2000 bis 2016, für den werkzeuglosen Anschluss individueller Prüfleitungen bis 2,5 mm² geeignet.

Beschriften

Änderungen vorbehalten. Bitte beachten Sie auch die weitere Produktdokumentation!

WAGO Kontakttechnik GmbH & Co. KG
Hansastr. 27
32423 Minden
Telefon: +49571 887-0 | Fax: +49571 887-169
E-Mail: info.de@wago.com | Web: www.wago.com

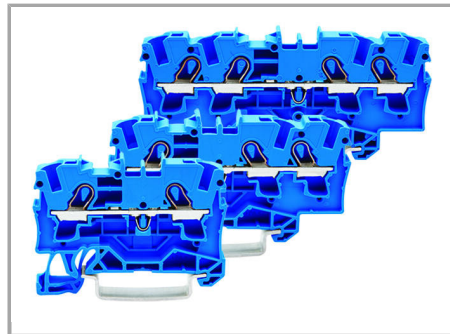
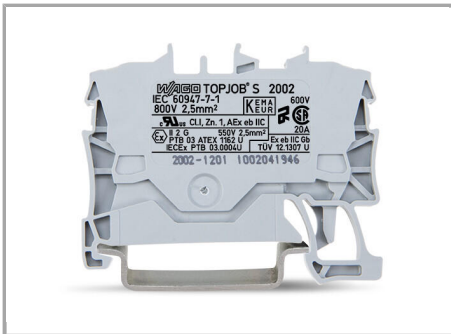
Haben Sie Fragen zu unseren Produkten?
Wir stehen Ihnen telefonisch unter +49 (571) 887-44222 gern zur Verfügung.



Einrasten von WMB InLine in die
Beschriftungsaufnahme

TOPJOB®S-Gruppenschildträger (2009-193)
hier bestückt mit Beschriftungsstreifen,
verwendbar für alle TOPJOB®S-
Reihenklammern der Serien 2000 bis 2016.

Nicht über eine Abschlussplatte hinweg
setzen!



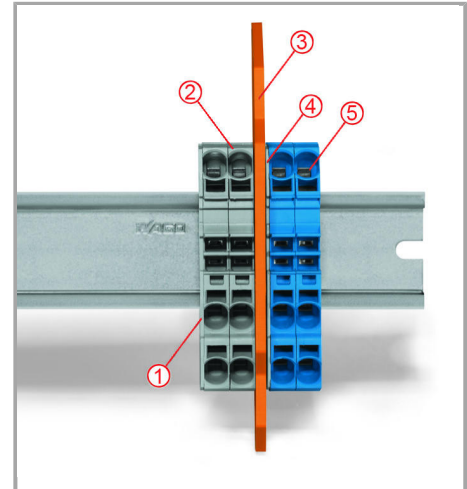
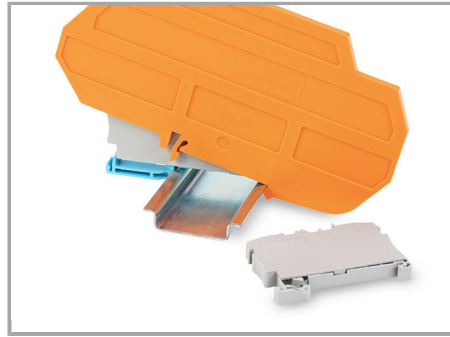
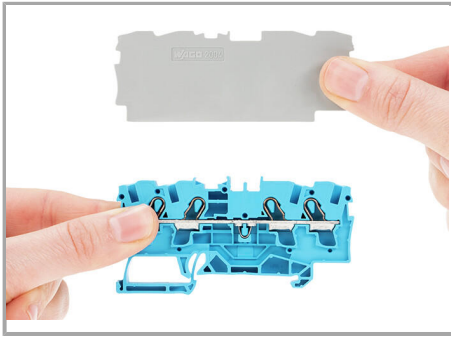
Durchgangsklemmen mit blauem
Isoliergehäuse sind für Anwendungen Ex i
geeignet.

Alle Durchgangs- und Schutzleiterklemmen
sind für Anwendungen Ex e II geeignet.

Änderungen vorbehalten. Bitte beachten Sie auch die weitere Produktdokumentation!

WAGO Kontakttechnik GmbH & Co. KG
Hansastr. 27
32423 Minden
Telefon: +49571 887-0 | Fax: +49571 887-169
E-Mail: info.de@wago.com | Web: www.wago.com

Haben Sie Fragen zu unseren Produkten?
Wir stehen Ihnen telefonisch unter +49 (571) 887-44222 gern zur
Verfügung.



Trennwand Ex e/Ex i

Die erste Klemme nach einer Trennwand Ex e /Ex i ist mit einer Abschlussplatte zu versehen!

Klemmenleiste Ex e II/Ex i

Achtung:

Die beweglichen Füße von Klemmen und Trennwand weisen in dieselbe Richtung!

Die Klemmenleiste Ex e II wird durch die Trennwand von der Klemmenleiste Ex i separiert.

Abschlussplatte

Klemmen Ex e II

Trennwand Ex e/Ex i

Abschlussplatte

Klemmen Ex i

Gemäß EN 50020 ist zwischen Anschlussteilen von Stromkreisen Ex e und Ex i ein Mindestabstand von 50 mm einzuhalten. Bei der Montage von Reihenklammen Ex e und Ex i auf einer gemeinsamen Tragschiene kann das platzsparend durch Nutzung der Trennwände Ex e/Ex i gelöst werden.

Produktfamilie

TOPJOB® S

TOPJOB® S: Das breite und flexible Produktprogramm an Reihenklammen bietet in diversen Industrieanwendungen und in der modernen Gebäudeinstallation mehr als nur eine sichere elektrische Verbindung.

[Alle Produkte der Familie anzeigen](#)

Änderungen vorbehalten. Bitte beachten Sie auch die weitere Produktdokumentation!

WAGO Kontakttechnik GmbH & Co. KG
Hansastr. 27
32423 Minden
Telefon: +49571 887-0 | Fax: +49571 887-169
E-Mail: info.de@wago.com | Web: www.wago.com

Haben Sie Fragen zu unseren Produkten?
Wir stehen Ihnen telefonisch unter +49 (571) 887-44222 gern zur Verfügung.