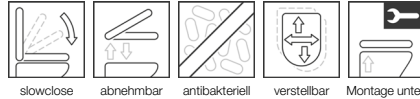




# WC-Sitz EURO 4000

AG00-0201 mit Deckel mit Edelstahlscharnier

## Funktionen:



Produktion seit 2012

MKW WC-Sitz mit Deckel, Modell EURO 4000 aus Duroplast mit Edelstahlscharnier.

- Brille und Deckel leicht Antippen und sie schließen sich selbständig
- Der WC-Sitz ist einfach von der Keramik abnehmbar
- Antibakterielle Wirkung durch antiseptische Additive im Rohmaterial
- Verstellbares Edelstahlscharnier für exakte Anpassung auf die Keramik
- Cover-up Deckel

## Technische Daten:

- Scharnierabstand ..... 149 - 207 mm
- Höhe WC-Sitz ..... 39 mm
- 4 Langpuffer bei Brille
- 2 Rundpuffer bei Deckel

- Gesamtgewicht unverpackt ..... 2,38 kg
- Gesamtgewicht verpackt ..... 2,60 kg
- Teilgewicht Brille ..... 0,78 kg
- Teilgewicht Deckel ..... 1,14 kg

## Scharniere:

- Standardscharnier ..... B970-0099 Edelstahlscharnier
- Alternativscharnier ..... B971-0099 Steckscharnier aus Edelstahl exzentr.

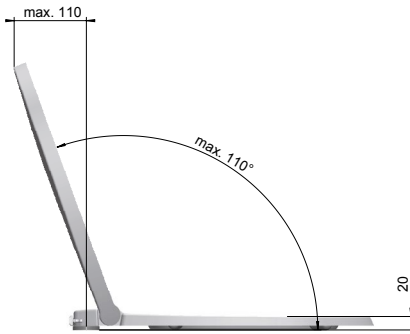
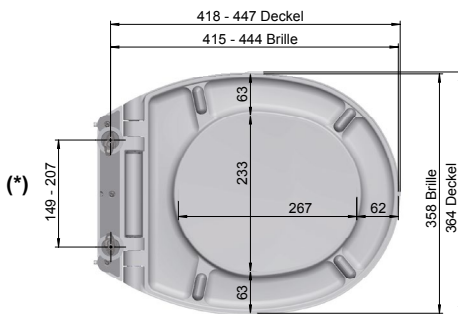
## Material:

- WC-Sitz ..... durchgefärbter Duroplast mit antiseptischen antibakteriellen Additiven
- Puffer ..... TPE (thermoplastisches Elastomer)
- Standardscharnier ..... Edelstahl
- Alternativscharnier ..... Edelstahl

**Verpackung** ..... MKW Einzelkarton, 490 x 390 x 60 mm

**Serviceteile** ..... ab Seite 28

**Farben** ..... siehe Preisliste



## (\*) Abmessungen EURO 2000 / EURO 4000

Loch- abstand	Vorderkante Keramik	
	kurz	lang
150	425	433
155	420	438
160	418	441
165	416	442
170	415	443