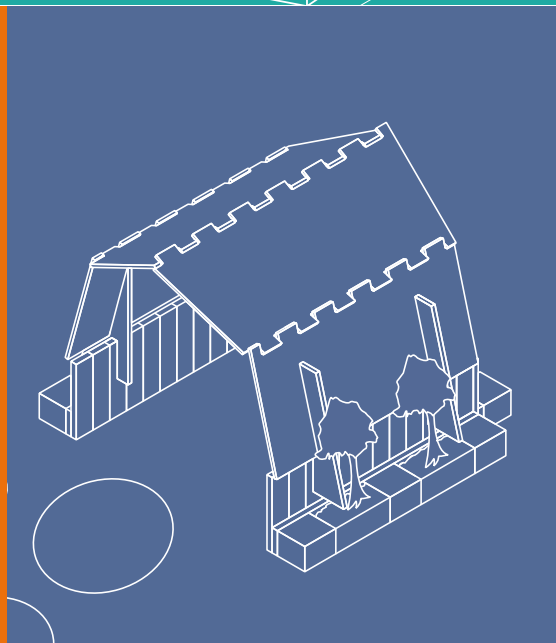
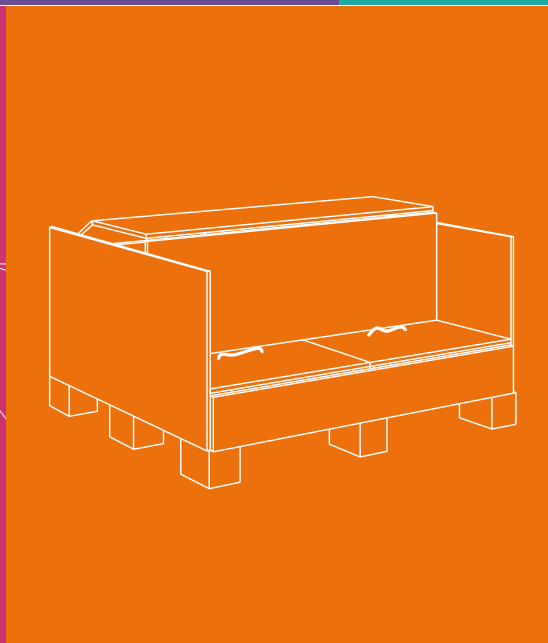
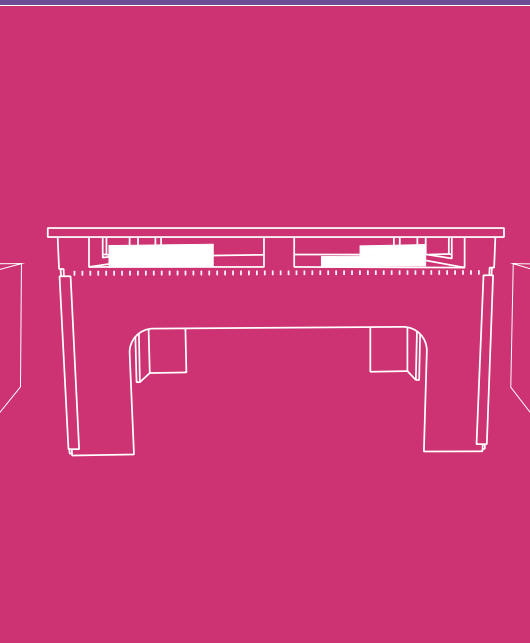
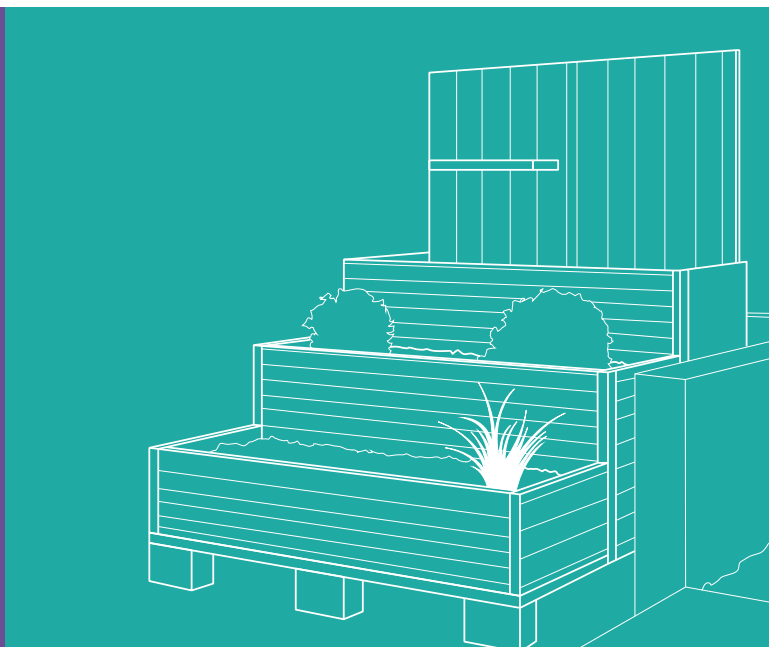
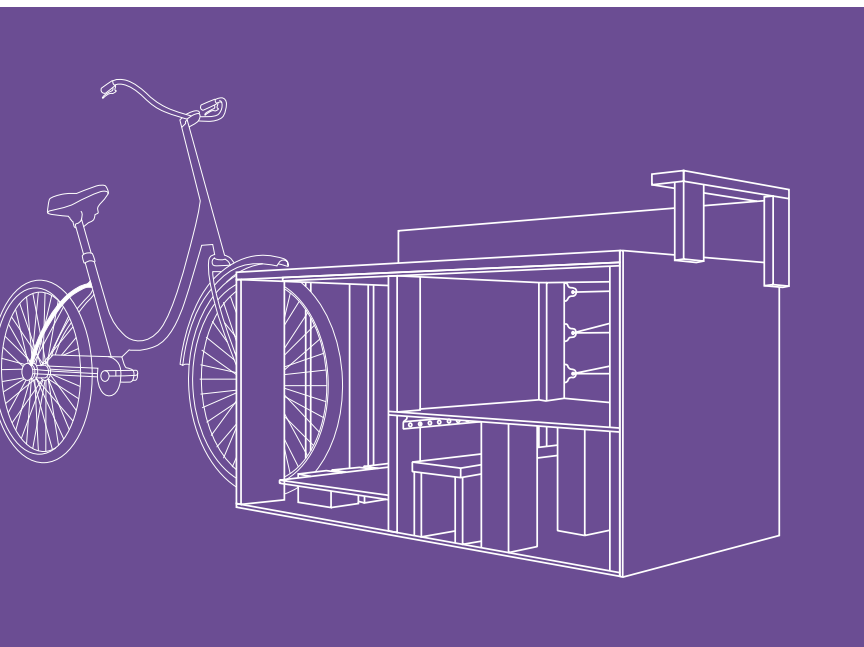


# fontanot®

scale di ogni tempo



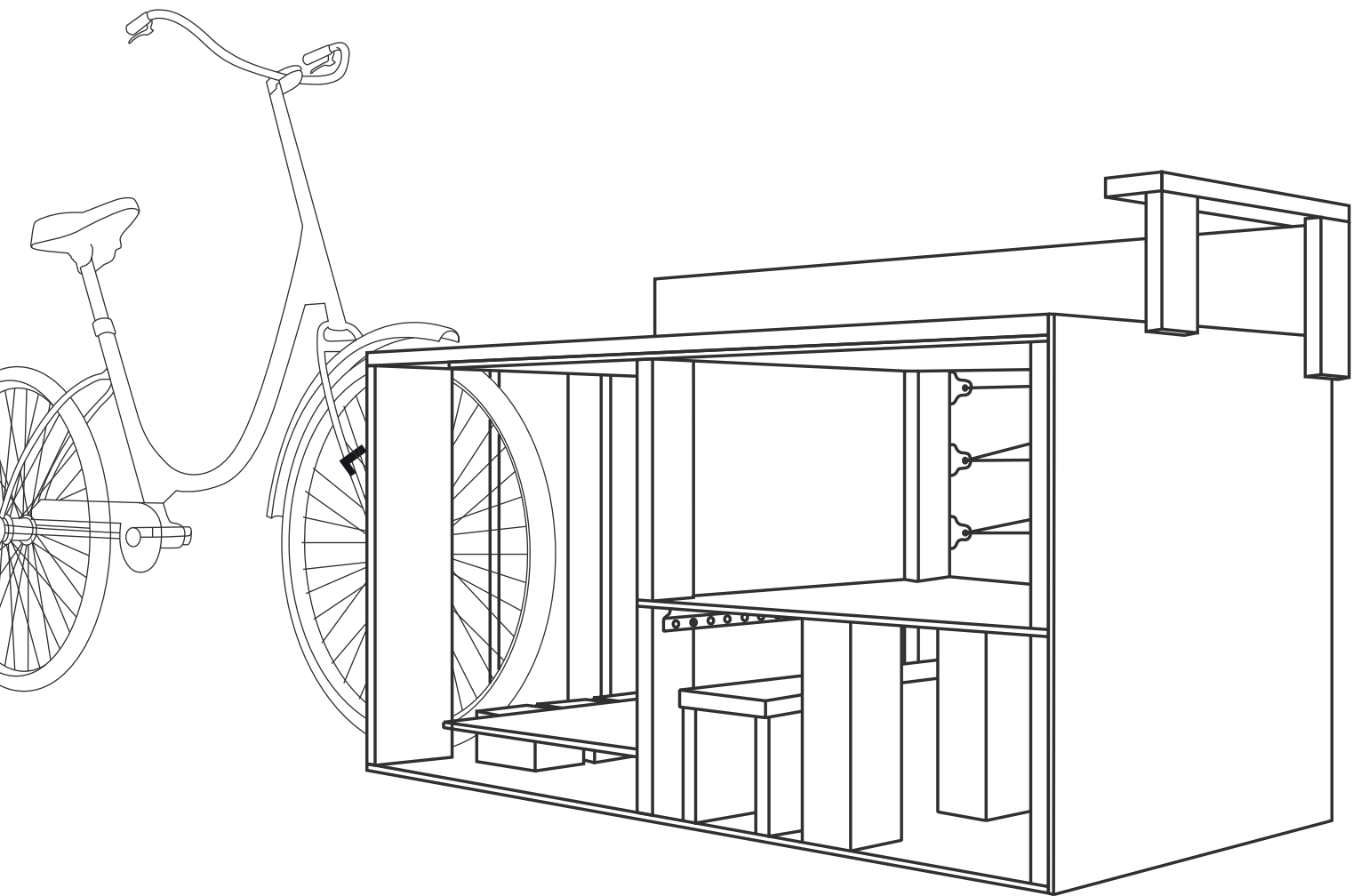
# Inhalt

<b>Be Ecool</b>	<b>3</b>
<b>FontaBox</b>	<b>8</b>
<b>Mesa Multifuncional</b>	<b>11</b>
<b>Shuus Box</b>	<b>13</b>
<b>Fienile</b>	<b>16</b>

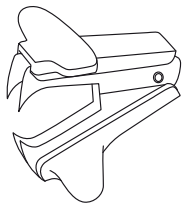
# Be Ecool

by Arturo Moreno y Cristina Regidor

Multifunktionsbank zum Sitzen und Ausruhen, zum Abstellen des Fahrrads oder zur Aufbewahrung verschiedener Gegenstände. Mit minimalistischer und geometrischer Ästhetik eignet sich diese Bank für innen und außen und kann farblich individuell gestaltet werden.



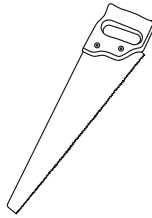
# Werkzeuge und Materialien:



Klammerentferner



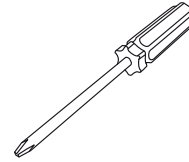
Schraubenextraktor



Stichsäge

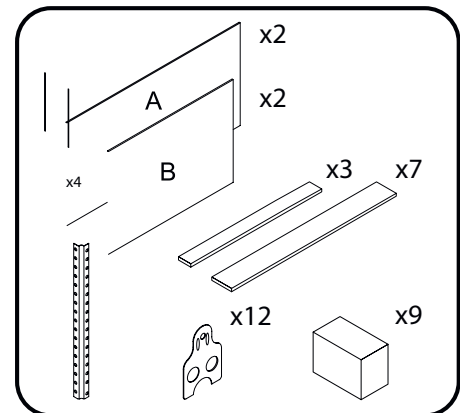
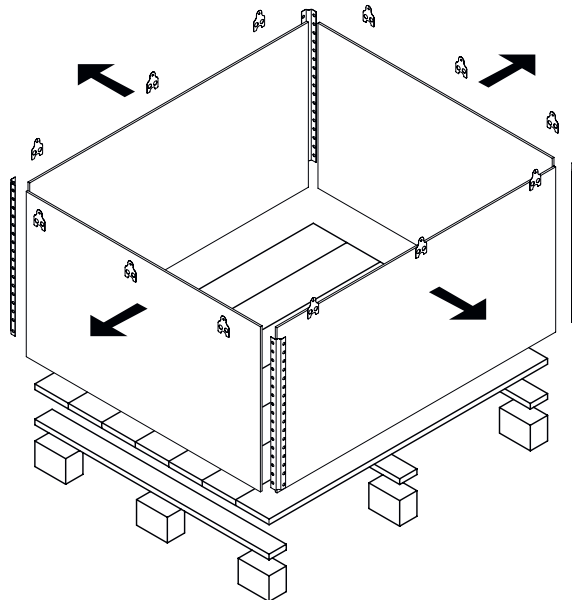


Sternschraube

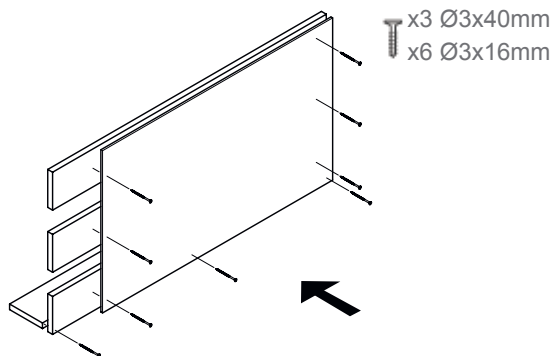


Schraubenzieher

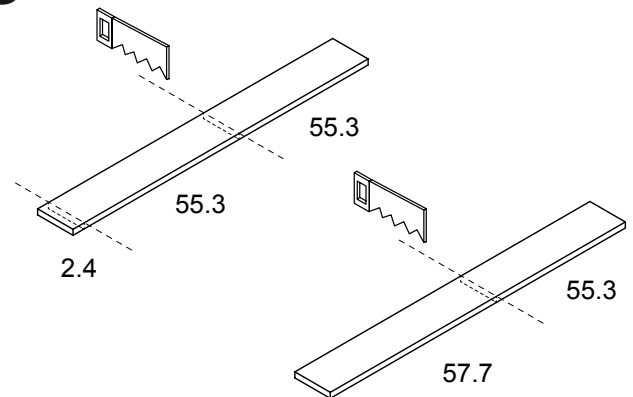
**1**



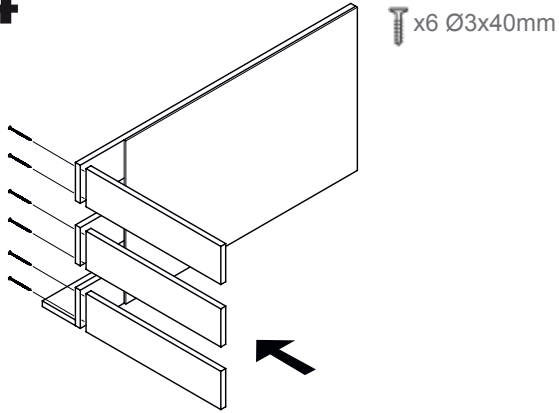
**2**



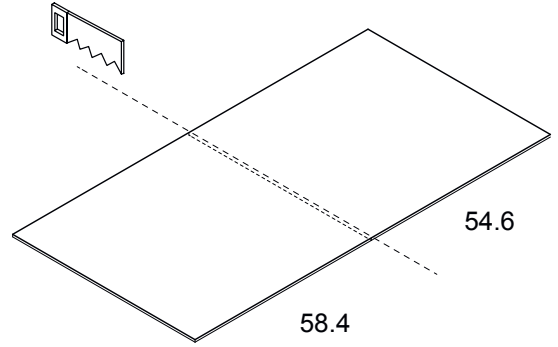
**3**



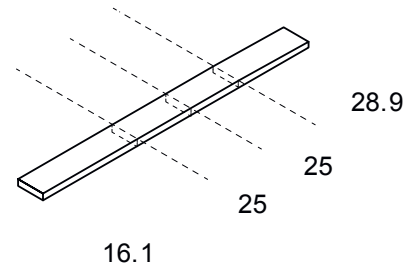
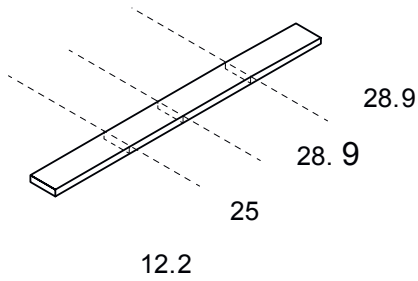
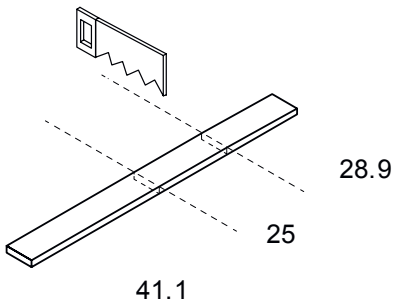
4



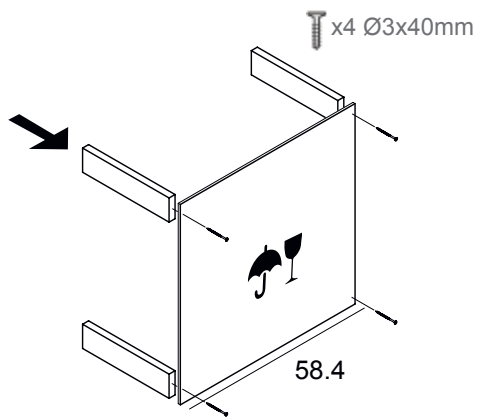
5



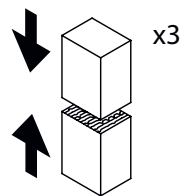
6



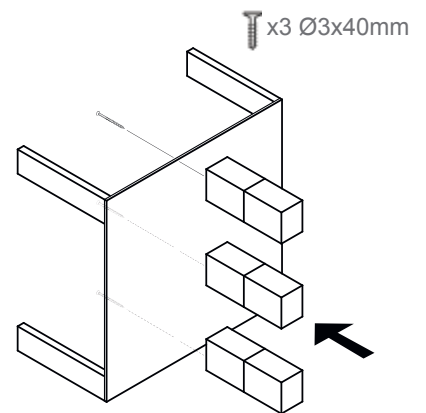
7



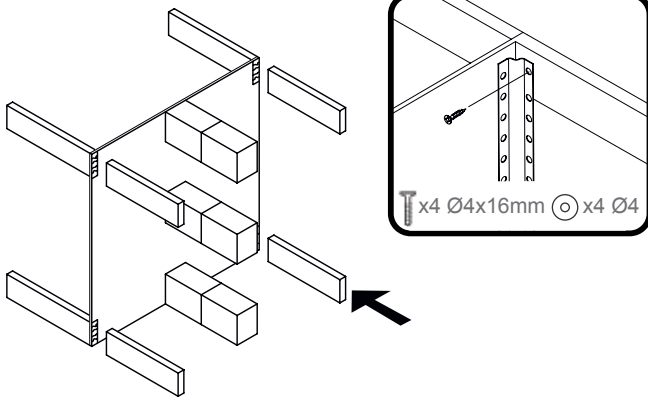
8



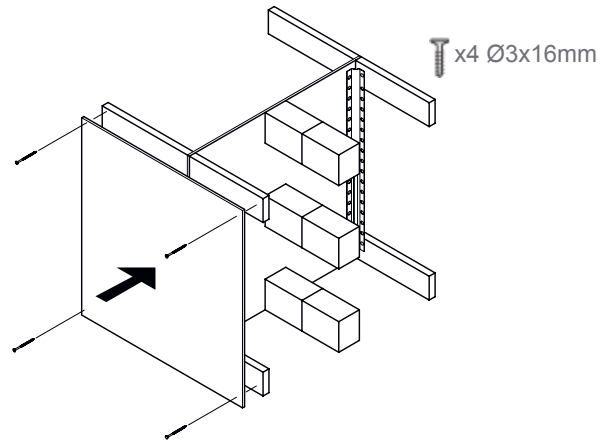
9



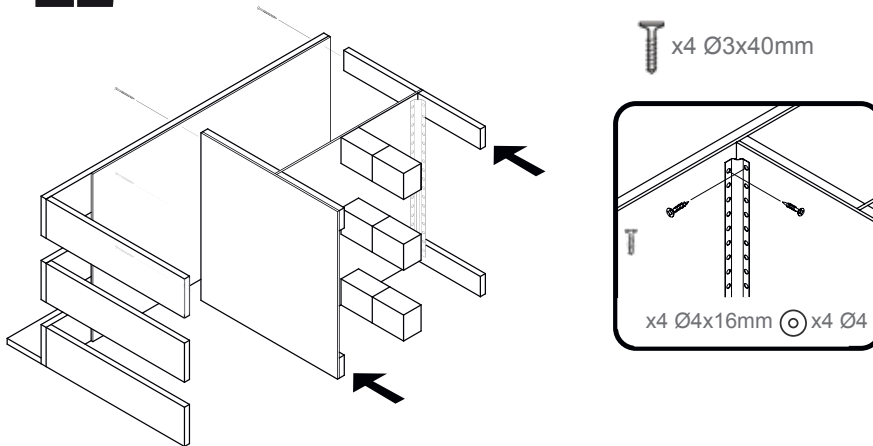
10



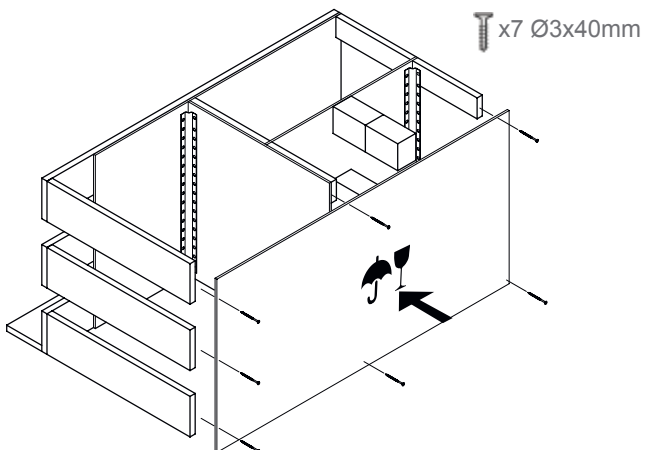
11



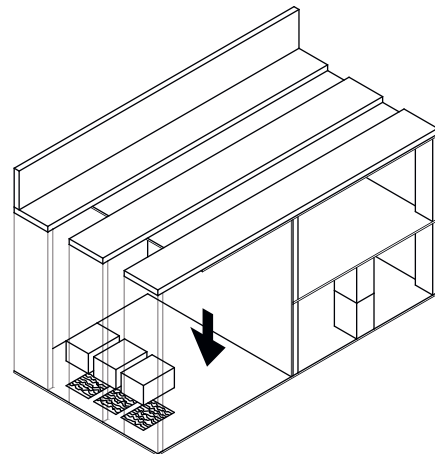
12



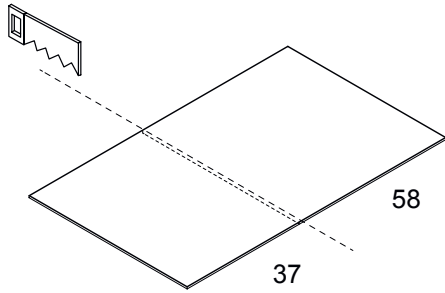
13



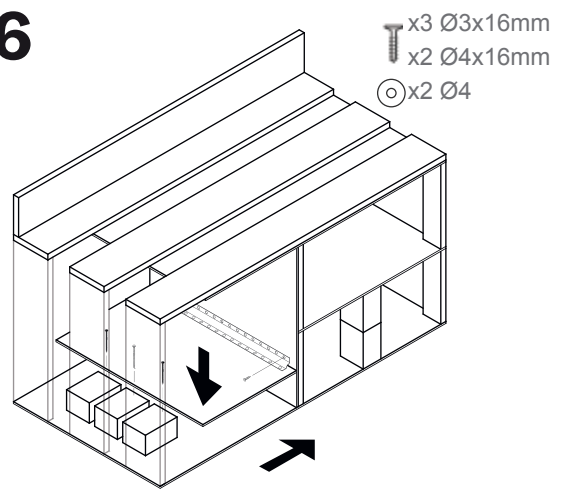
14



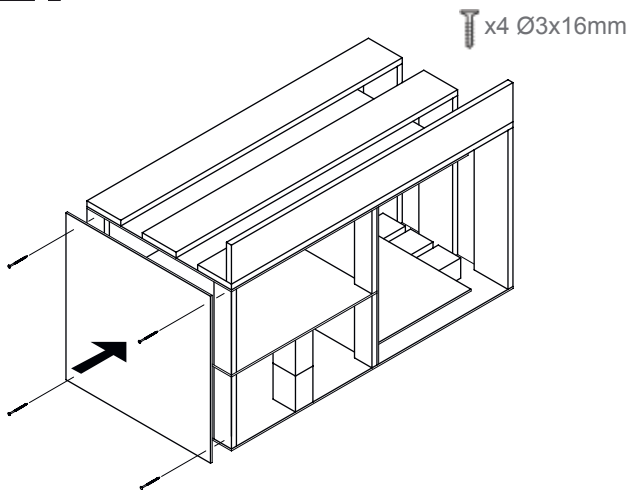
15



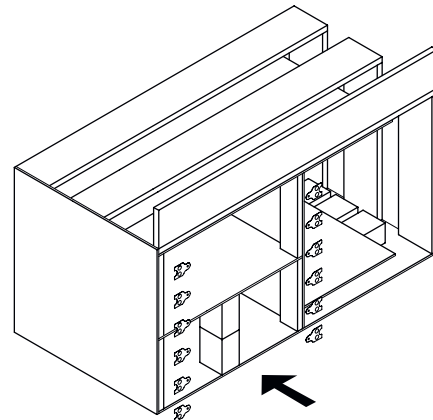
16



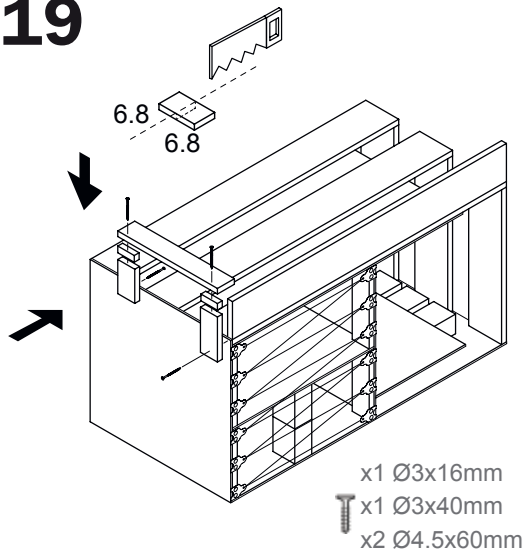
17



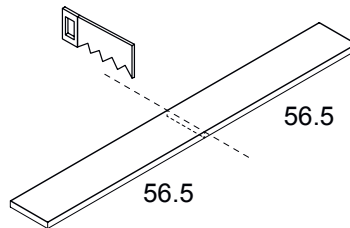
18



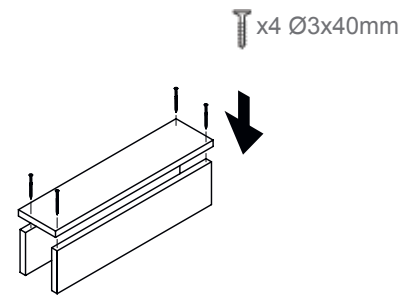
19



20



21

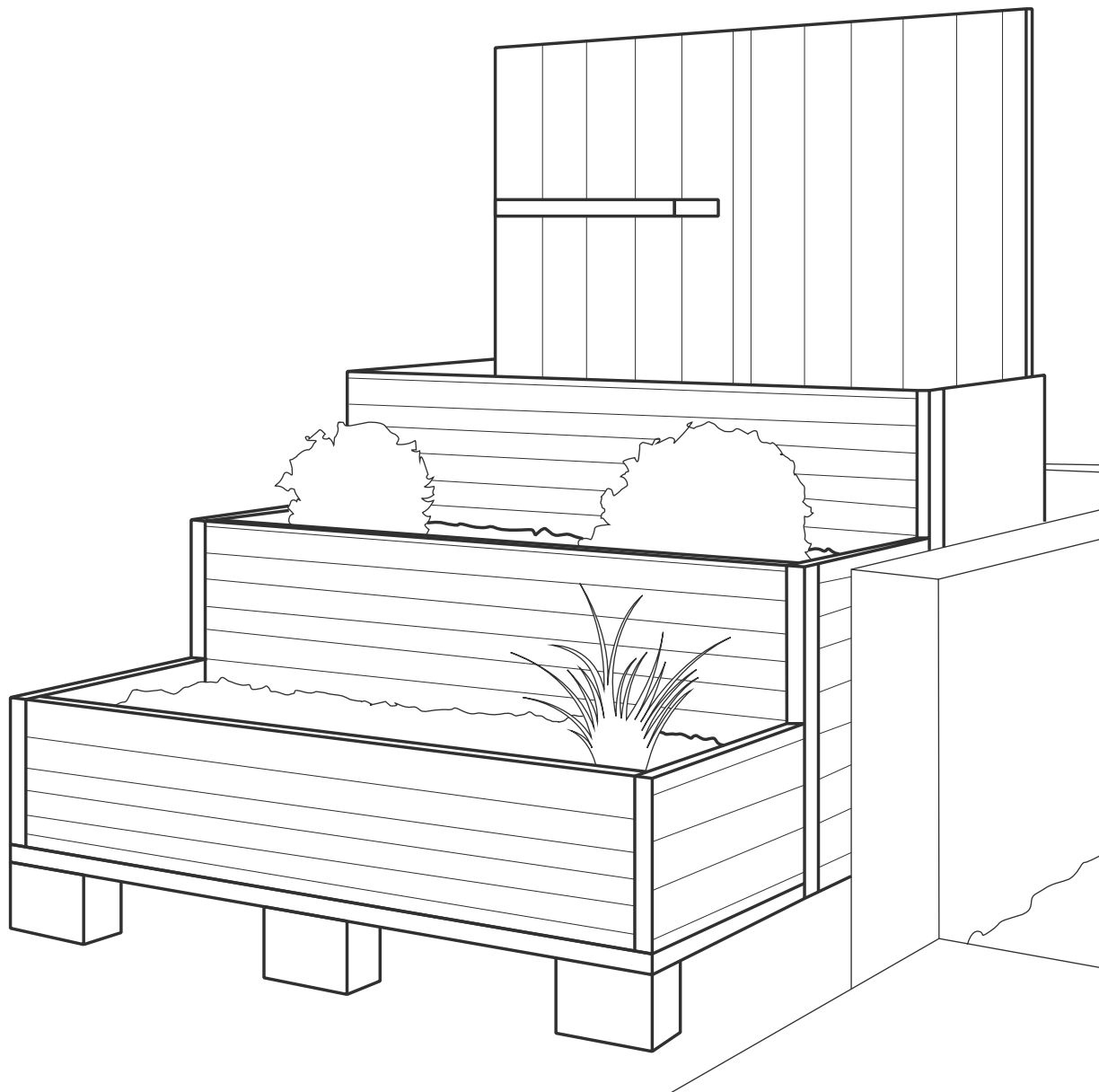


# FontaBox

by Sandra Bossoms Mesa

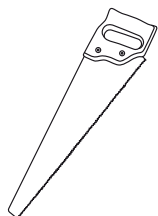
Zeitgemäßer Stadtgarten, der die Umwelt schont und die Liebe und den Respekt für Pflanzen und Natur fördert.

Die Struktur entspricht einer Treppe, so dass viel Platz für unterschiedlichste Pflanzen und Blumen geschaffen wird.

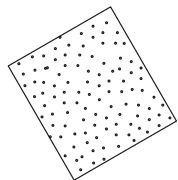




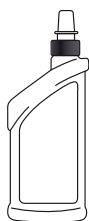
## Werkzeuge und Materialien:



Stichsäge

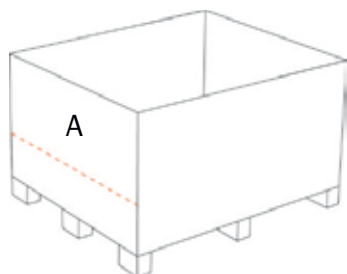


Sandpapier

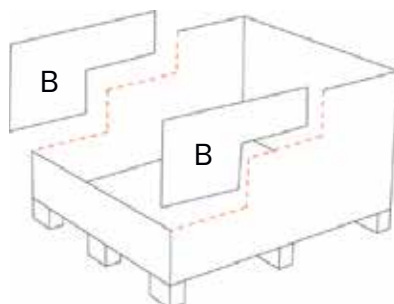


Holzleim

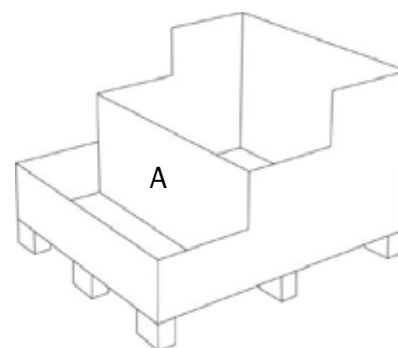
**1**



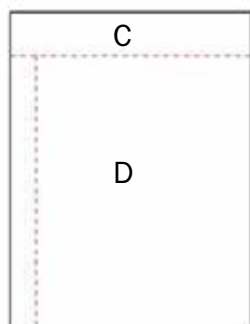
**2**



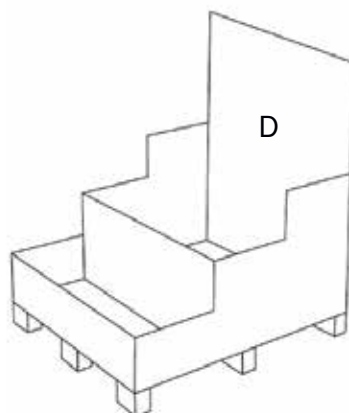
**3**



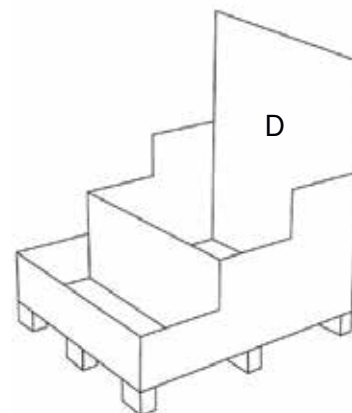
**4**



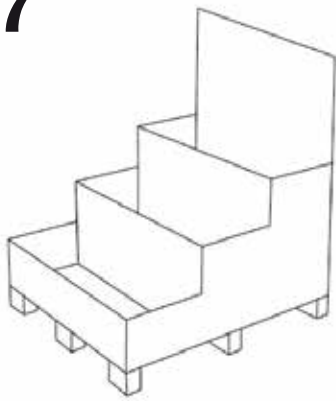
**5**



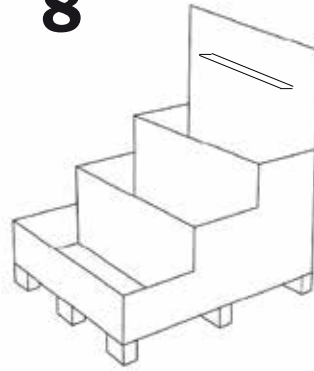
**6**



7



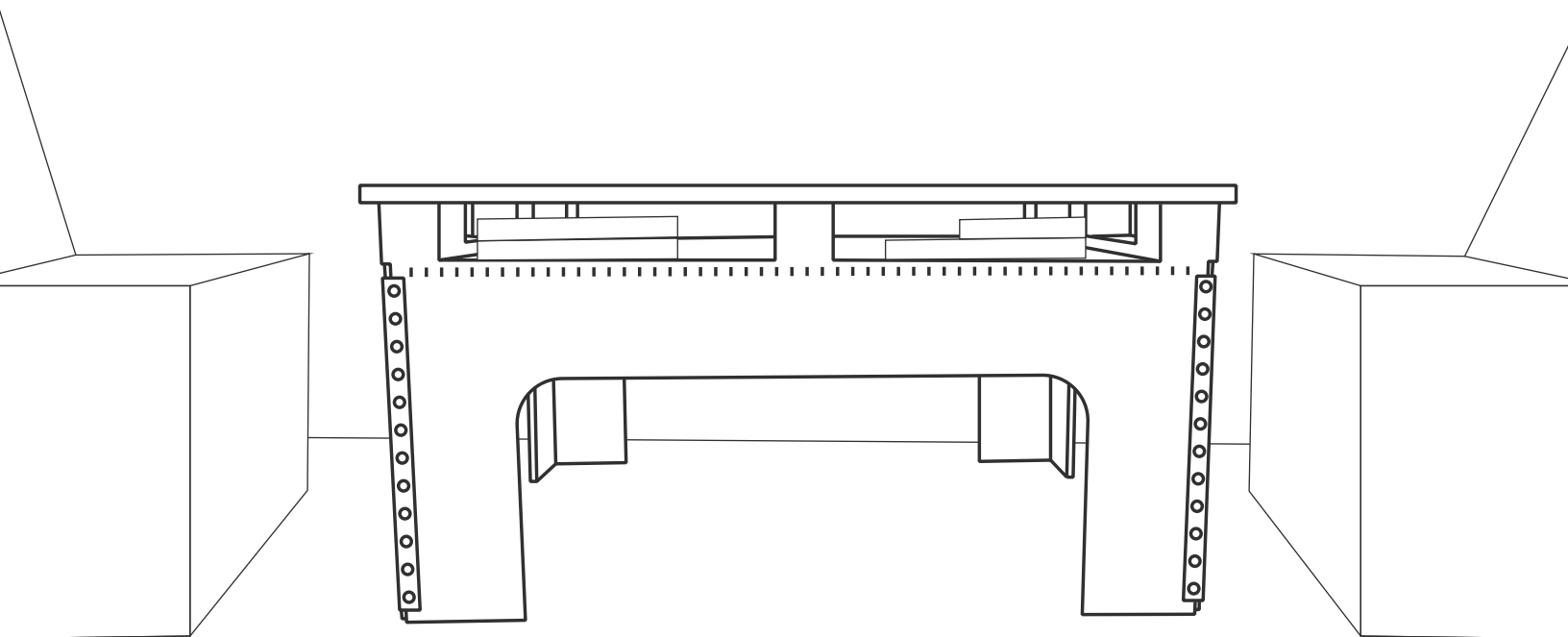
8



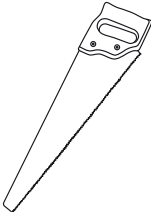
# Mesa Multifuncional

by Matías Schumacher

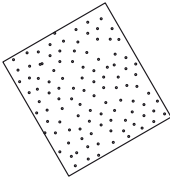
Multifunktionaler und verstellbarer Tisch für Innenräume  
oder DIY-Tisch.



# Werkzeuge und Materialien:

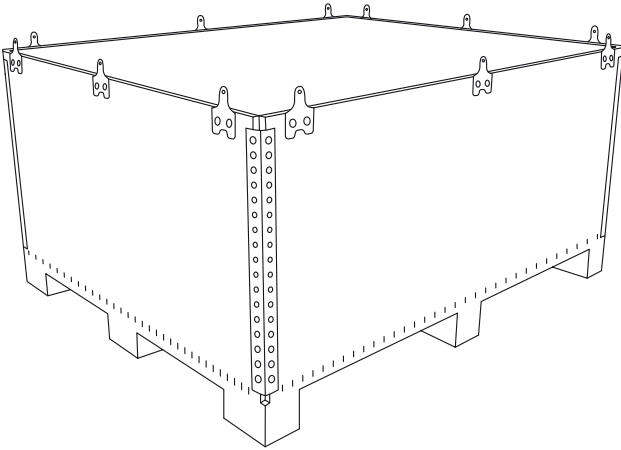


Stichsäge

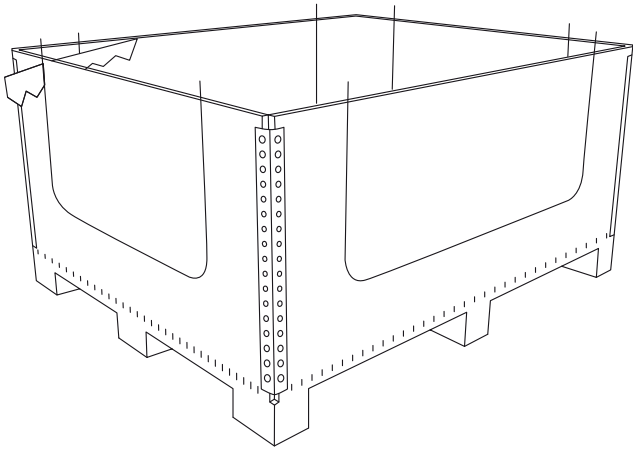


Sandpapier

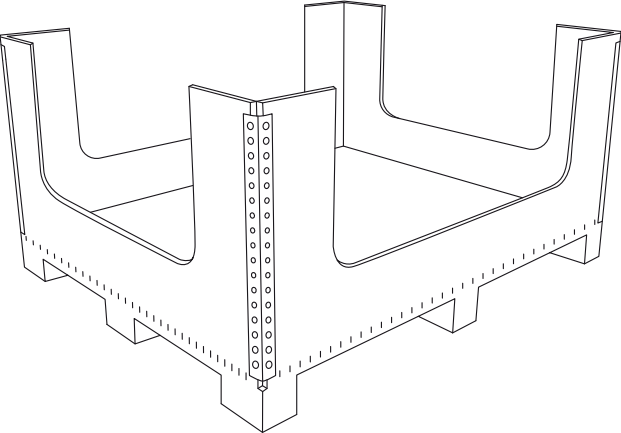
**1**



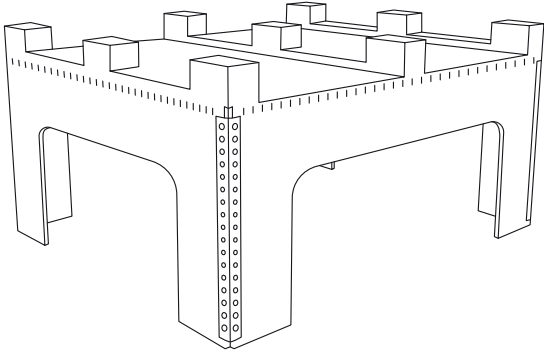
**2**



**3**



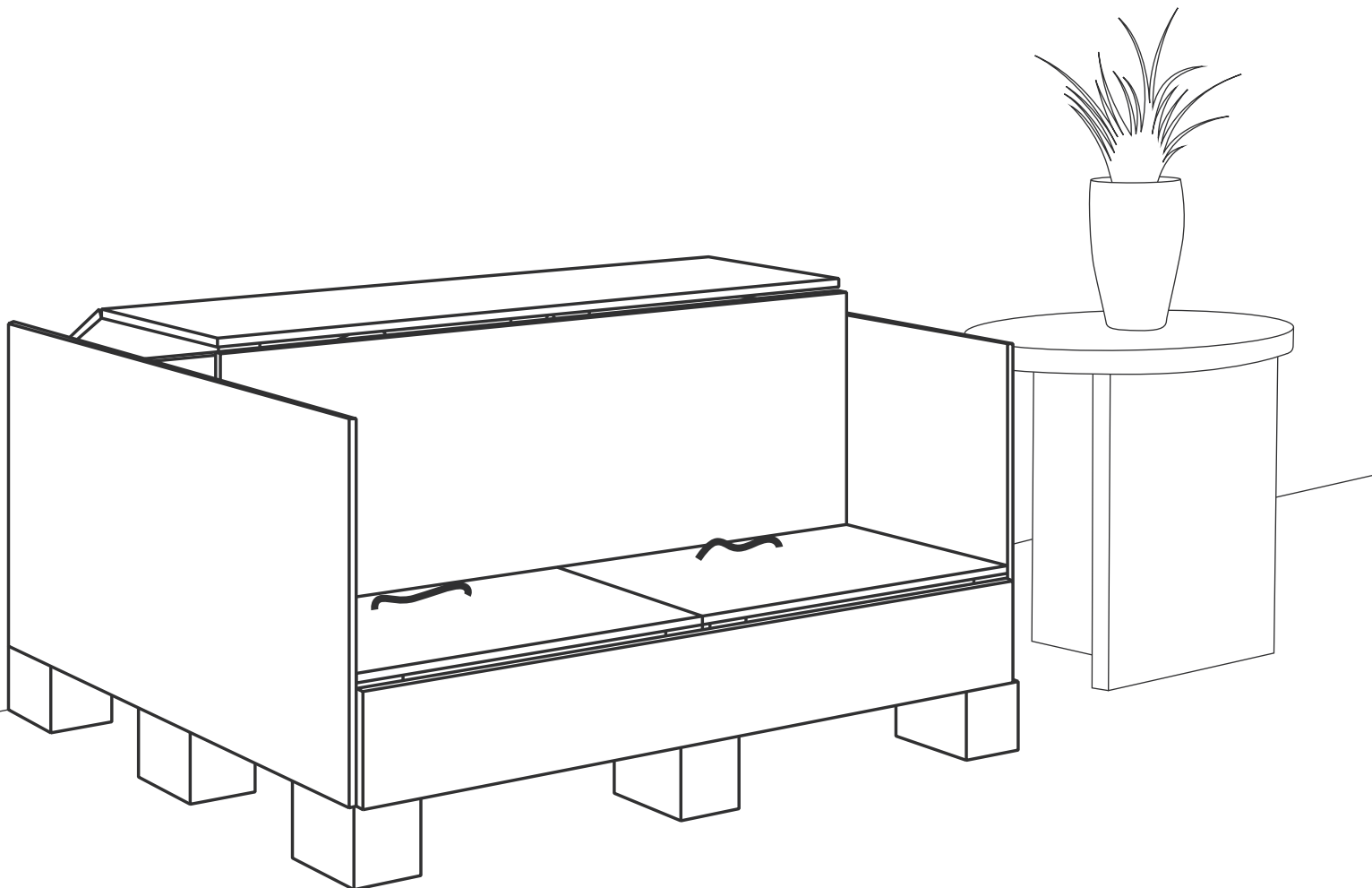
**4**



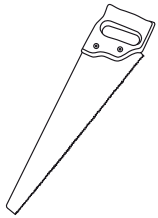
# Shuus Box

by Moreno Blanco Design

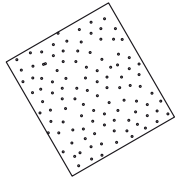
Der Schuhmacher ist so konzipiert, dass der Benutzer beim Schuhwechsel darauf sitzen kann. Dieses Möbelstück im minimalistischen Stil passt sich nahezu jeder Umgebung an und bietet viel Stauraum für Schuhe und weitere Gegenstände.



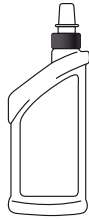
## Werkzeuge und Materialien:



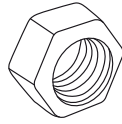
Stichsäge



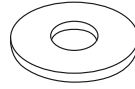
Sandpapier



Holzleim



4 Muttern  
ISO-3034-M6



4 Unterlegscheiben  
ISO 7089-6

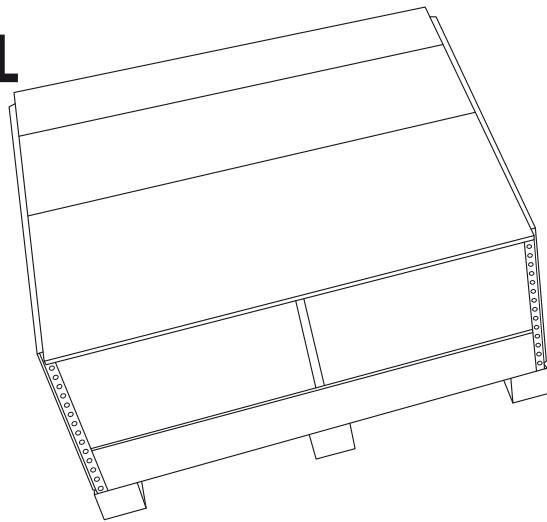


32  
Schrauben

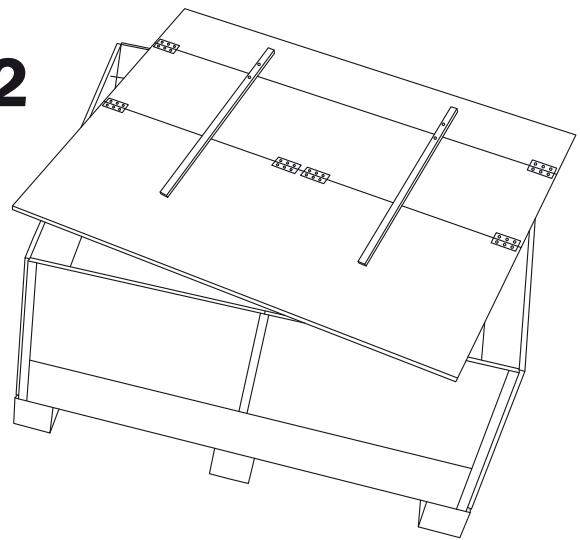


2 lange Seile  
von 35 cm

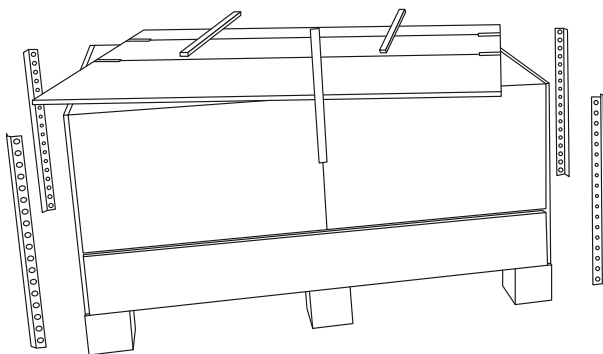
**1**



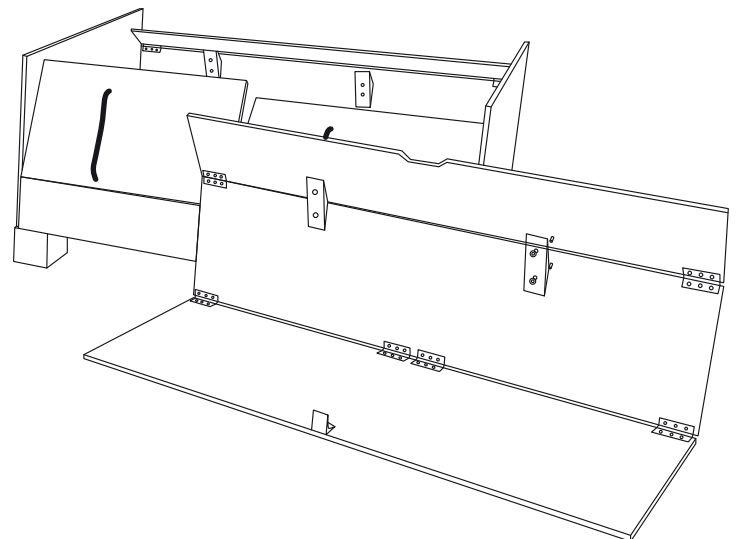
**2**



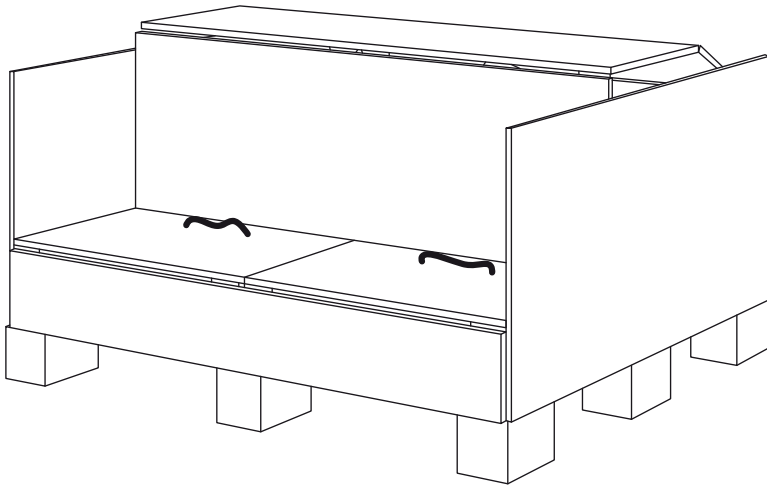
**3**



**4**



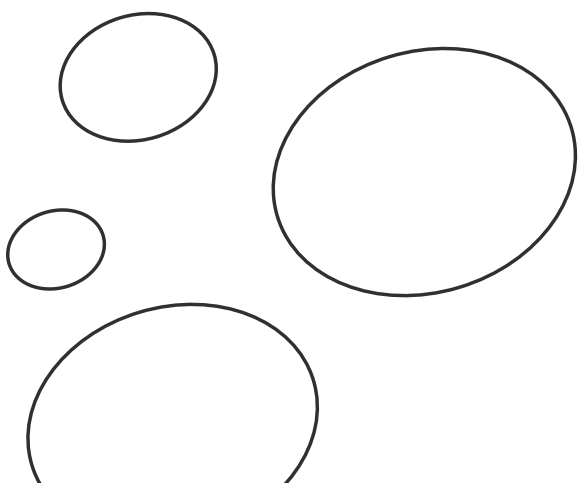
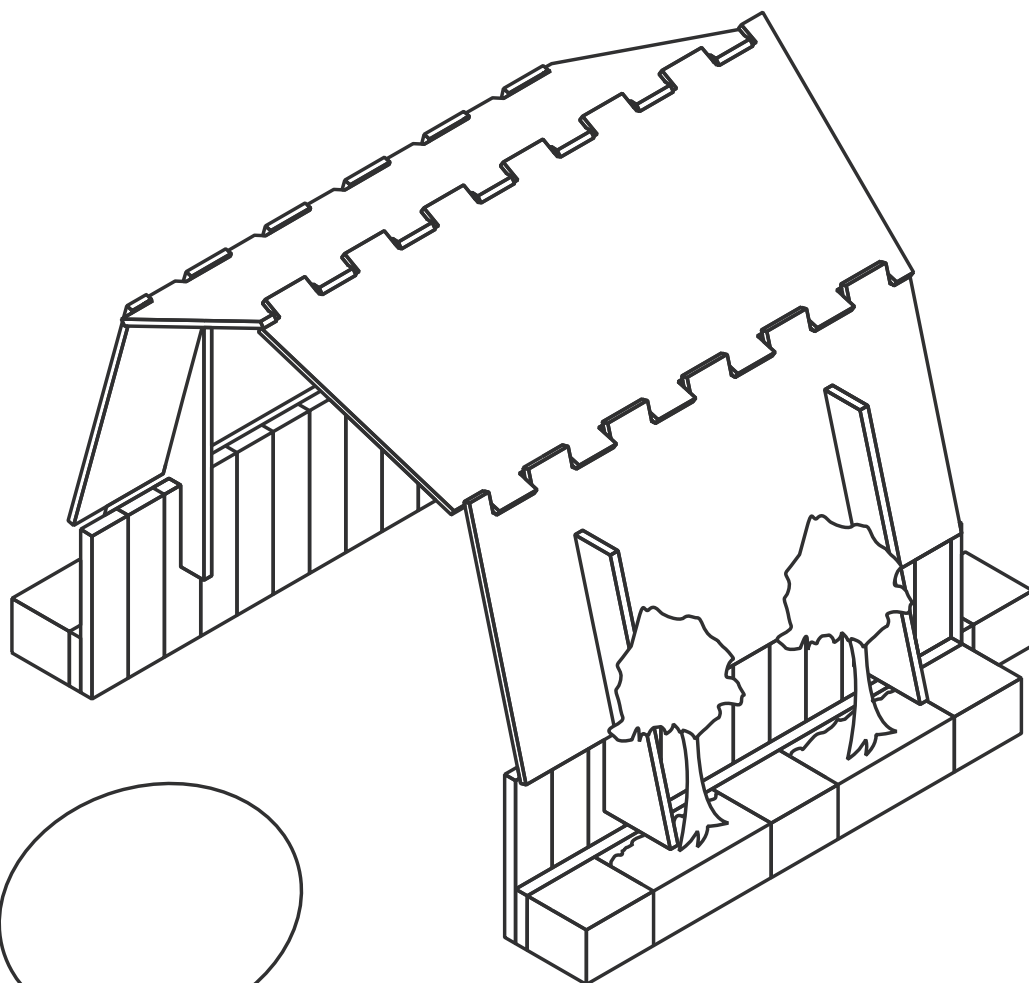
5



# Fienile

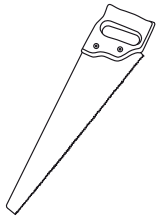
by Mario Pérez Fernández

Im Garten platziert, kann Fienile als Spielhaus oder auch als Hundehütte genutzt werden.

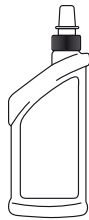




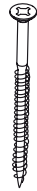
## Werkzeuge und Materialien:



Stichsäge

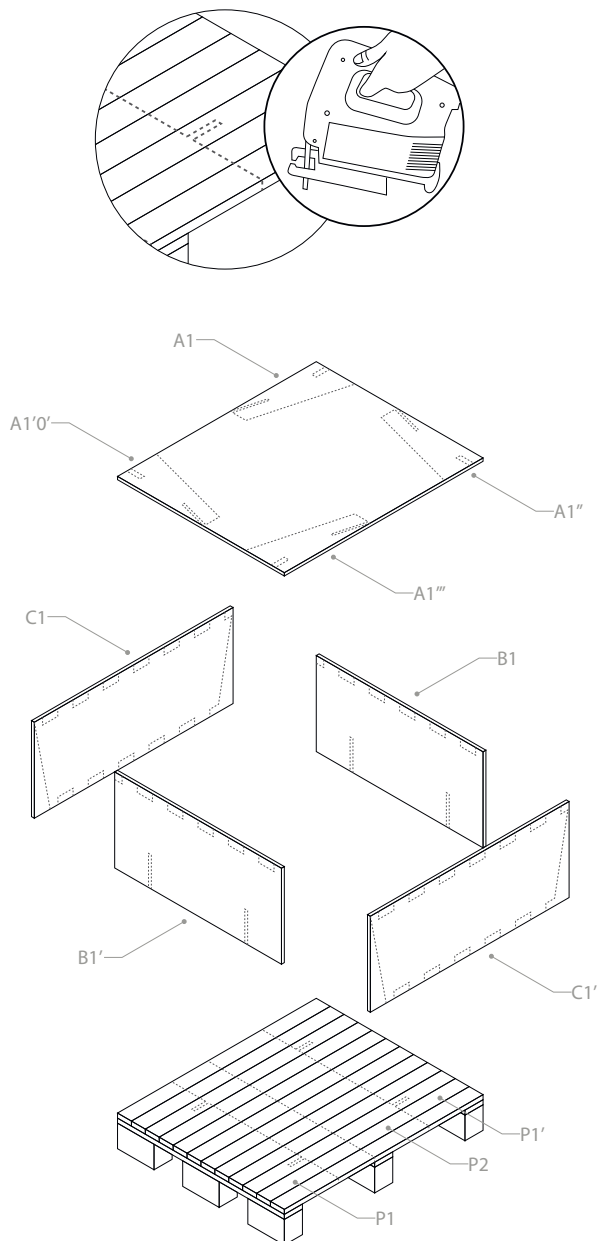


Sandpapier

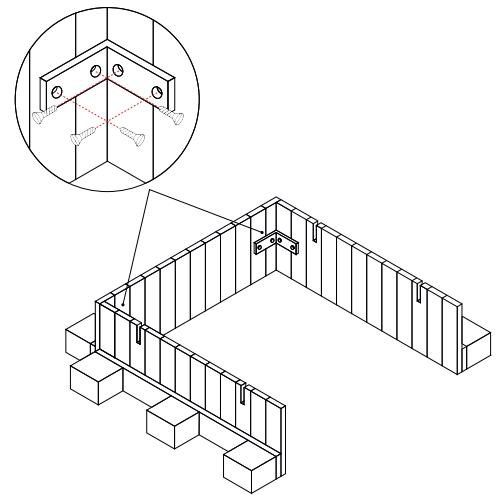


8 Schrauben

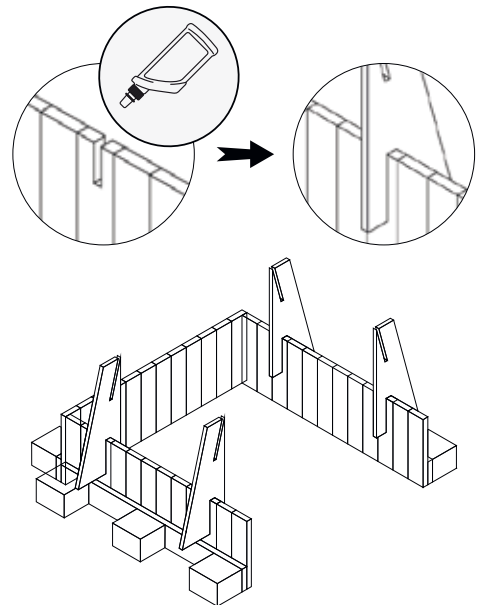
**1**



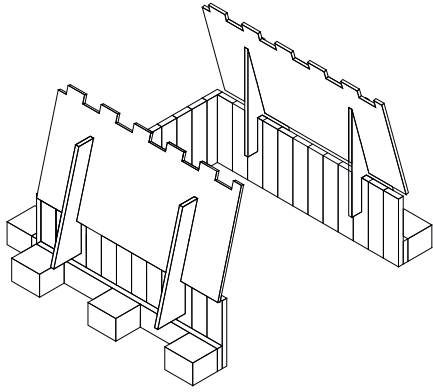
**2**



**3**



4



5

