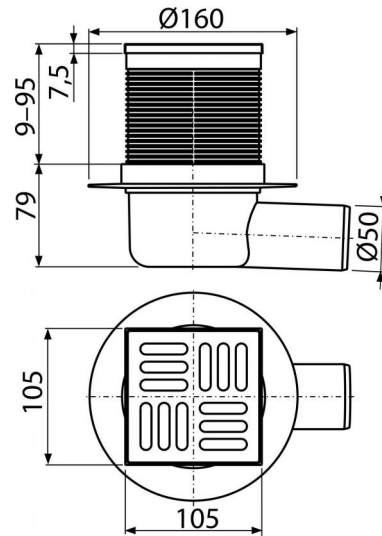


# APV1

Bodenablauf 105×105/50 mm mit einem waagrechten Abgang, Edelstahl Rost, Geruchsverschluss mit Sperrwasser



## Anwendung

Für barrierefreien Zugang

Zur Entwässerung der Fußbodenebene

Für Innenräume, wo eine häufige Verwendung vorausgesetzt wird, die mit einem regelmäßigen Ablauf des Wassers verbunden ist (Badezimmer)

## Eigenschaften

- Seitlicher Anschluss an einen Ablauf Ø50 mm
- der Isolationskragen für die Anbindung an die Wasserdämmung des Baus
- Kompatibilität mit den Teilen von Duschrinnen inklusive des Wasser-, Trockengeruchsverschlusses und des kombinierten Geruchsverschlusses SMART
- Material: rostfreier Stahl AISI 304, DIN 1.4301
- Material: Polypropylen, gegen mechanische, chemische und thermische Beschädigung beständig
- Siphon ermöglicht die perfekte Reinhaltung, bis zum Abflussrohr
- Der Wassergeuchsverschluss verhindert ein Durchdringen von Gerüchen aus der Kanalisation
- Höhenverstellbarer Stutzen 9-95 mm

## Verpackungsinhalt

- Gitter - Edelstahl
- Dichtungssatz
- Bodenablaufkörper waagrecht Ø50 mm
- Geruchsverschluss mit Sperrwasser

## Bestellnummer, Logistische Informationen

Code	EAN	Gewicht (stück   menge   palette)	Maße (stück   menge)	Verpackung (menge   palette)
APV1	8595580520502	0,6391   9,1560   166,4960 kg	350×150×170   590×430×390 mm	20   320 Stk.

## Die Garantien

2/6 jahre

## Zoll code

39269097

## Normen

EN 1253

## Technische Parameter

- Gesamte Bauhöhe 88-174 mm
- Beständigkeit des Geruchsverschlusses gegen Druck 480 Pa
- Abfallrohrleitung Ø 50 mm
- Durchfluss mit Einlaufgitter 46 l/min
- die Belastungsklasse K3 300 kg
- der Geruchsverschluss 51 mm