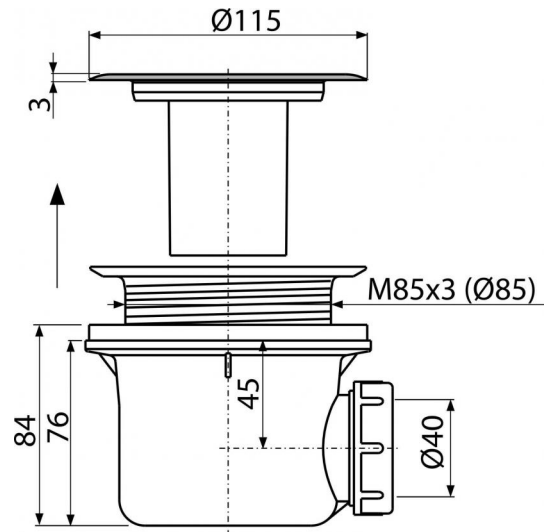


A48**Ablaufgarnitur für die Duschwannen mit Edeltstahlgitter****Anwendung**

- Für Ablauf des Wassers aus der Duschwanne
- Für Duschwannen ohne Überlauf
- Für Duschwannen mit einem Ablaufloch Ø90 mm

Eigenschaften

- Material: Polypropylen, thermisch und chemisch beständig
- Abfluss kann über den Ablaufbogen A52 verbunden werden
- Siphon bis zum Abflussrohr reinigungsfähig
- Bauhöhe 84 mm

Verpackungsinhalt

- Montageset
- Verchromte Ablauf-Edeltstahlgitter
- Siphon-Körper

Bestellnummer, Logistische Informationen

Code	EAN	Gewicht (stück menge palette)	Maße (stück menge)	Verpackung (menge palette)
A48	8594045930603	0,2520 7,0776 218,1728 kg	150×100×140 590×240×390 mm	24 672 Stk.

Die Garantien	Zoll code	Normen
2/3 jahre	39229000	EN 274

Technische Parameter

- Durchfluss 43 l/min
- Wärmeresistenz 95 °C
- der Geruchsverschluss 50 mm