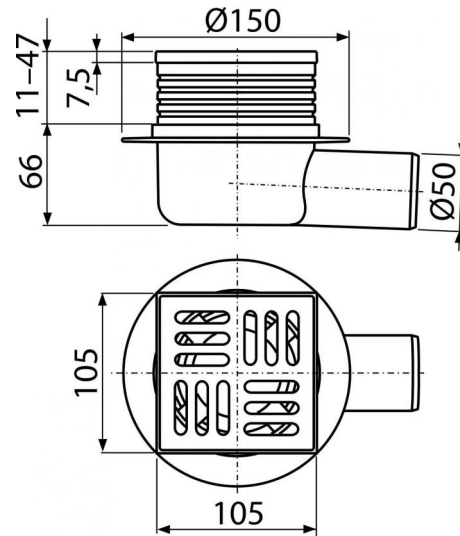


## APV26

Bodenablauf 105×105/50 mm mit einem waagrechten Abgang, Edelstahl Rost, Geruchsverschluss mit Sperrwasser



### Anwendung

Für barrierefreien Zugang

Zur Entwässerung der Fußbodenebene

Für Innenräume, wo eine häufige Verwendung vorausgesetzt wird, die mit einem regelmäßigen Ablauf des Wassers verbunden ist (Badezimmer)

### Eigenschaften

- Seitlicher Anschluss an einen Ablauf Ø50 mm
- der Isolationskragen für die Anbindung an die Wasserdämmung des Baus
- Material: rostfreier Stahl AISI 304, DIN 1.4301
- Material: Polypropylen, gegen mechanische, chemische und thermische Beschädigung beständig
- Siphon ermöglicht die perfekte Reinhaltung, bis zum Abflussrohr
- Niedrige Bauhöhe
- Der Wassergeruchsverschluss verhindert ein Durchdringen von Gerüchen aus der Kanalisation
- Höhenverstellbarer Stutzen 11-47 mm

### Verpackungsinhalt

- Gitter - Edelstahl
- Dichtungssatz
- Bodenablaufkörper waagrecht Ø50 mm
- Geruchsverschluss mit Sperrwasser

### Bestellnummer, Logistische Informationen

Code	EAN	Gewicht (stück   menge   palette)	Maße (stück   menge)	Verpackung (menge   palette)
APV26	8595580503765	0,2722   9,8000   176,8000 kg	250×100×190   590×430×390 mm	25   400 Stk.

Die Garantien	Zoll code	Normen
2/6 Jahre	39269097	EN 1253

### Technische Parameter

- Gesamte Bauhöhe 77-113 mm
- Abfallrohrleitung Ø 50 mm
- Durchfluss mit Einlaufgitter 32 l/min
- die Belastungsklasse K3 300 kg
- der Geruchsverschluss 25 mm