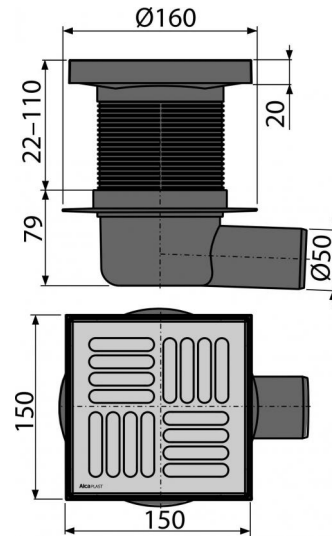


APV5411

Bodenablauf 150x150/50 mm mit einem waagrechten Abgang, Edelstahl Rost, Geruchsverschluss mit Sperrwasser



Anwendung

Für barrierefreien Zugang

Zur Entwässerung der Fußbodenebene

Für Innenräume, wo eine häufige Verwendung vorausgesetzt wird, die mit einem regelmäßigen Ablauf des Wassers verbunden ist (Badezimmer)

Eigenschaften

- Seitlicher Anschluss an einen Ablauf Ø50 mm
- der Isolationskragen für die Anbindung an die Wasserdämmung des Baus
- Kompatibilität mit den Teilen von Duschrinnen inklusive des Wasser-, Trockengeruchsverschlusses und des kombinierten Geruchsverschlusses SMART
- Material: rostfreier Stahl AISI 304, DIN 1.4301
- Material: Polypropylen, gegen mechanische, chemische und thermische Beschädigung beständig
- Siphon ermöglicht die perfekte Reinhaltung, bis zum Abflussrohr
- Edelstahlgitter 143x143x5 mm
- Der Wassergeruchsverschluss verhindert ein Durchdringen von Gerüchen aus der Kanalisation
- Höhenverstellbarer Stutzen 22-110 mm

Verpackungsinhalt

- Kehle für Bodenablauf 150 x150 mm
- Gitter - Edelstahl
- Dichtungssatz
- Bodenablaufkörper waagrecht Ø50 mm
- Geruchsverschluss mit Sperrwasser

Bestellnummer, Logistische Informationen

Code	EAN	Gewicht (stück menge palette)	Maße (stück menge)	Verpackung (menge palette)
APV5411	8595580520762	0,6637 9,9555 179,2880 kg	150x150x101 590x430x390 mm	15 240 Stk.

Die Garantien	Zoll code	Normen
2/6 jahre	39269097	EN 1253

Technische Parameter

- Gesamte Bauhöhe 101-189 mm
- Beständigkeit des Geruchsverschlusses gegen Druck 480 Pa
- Abfallrohrleitung Ø 50 mm
- Durchfluss mit Einlaufgitter 46 l/min
- Geruchsverschluss mit Sperrwasser 51 mm