

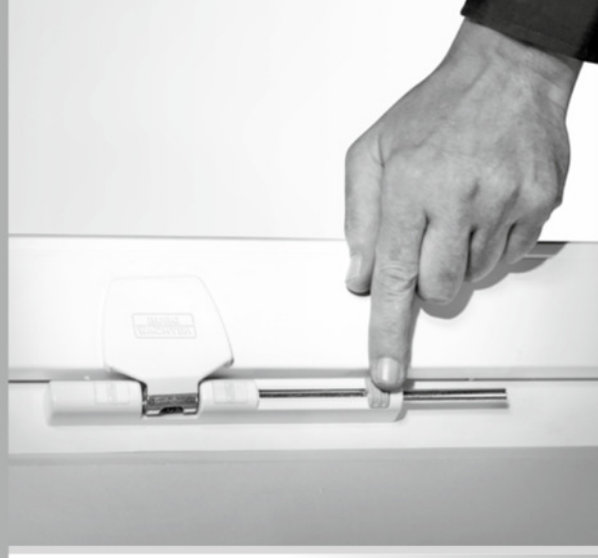


**BURG
WÄCHTER**

Seguro del lado de las bisagras para ventanas

WinSafe

WS 44



es Instrucciones de montaje
y funcionamiento

BURG-WÄCHTER KG
Altenhofer Weg 15
58300 Wetter
Germany

BAWA WS44 nm 09/2016

www.burg.biz

Introducción

¡Le felicitamos por adquirir este producto de calidad BURG-WÄCHTER!

Por favor, lea atentamente estas instrucciones y consérvelas.

Por favor, tenga en cuenta:

Al asegurar puertas y ventanas se debe poder utilizar siempre un acceso principal desde el exterior.

El incumplimiento de la información incluida en este manual elimina el efecto disuasorio de la protección.

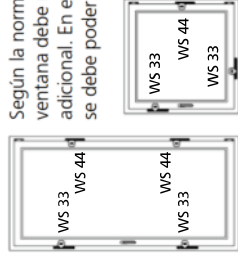
Contenidos de este manual

- A Instrucciones generales
- B Área de aplicación
- C Contenido del embalaje
- D Herramientas
- E Montaje
- F Manejo

A. Instrucciones generales

El seguro de ventana WS44 está reconocido por VdS 2536 y probado según DIN 18104-1.

Según la norma DIN 18104-1, cada 1 m de altura de ventana debe montarse en cada lado al menos un seguro adicional. En el lado de accionamiento (lado de la manija) se debe poder cerrar al menos un seguro adicional.



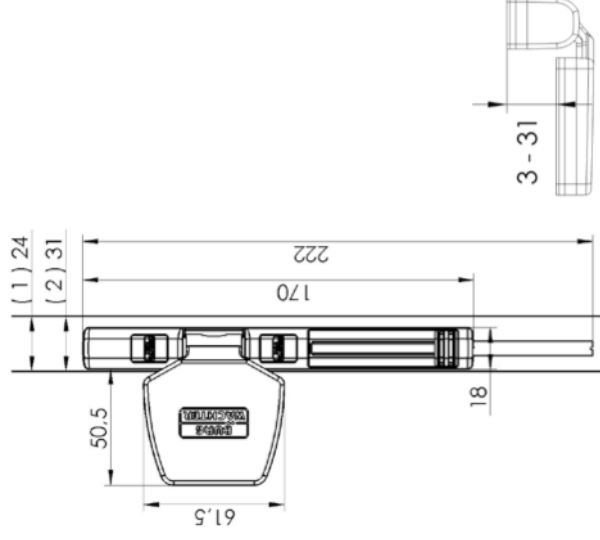
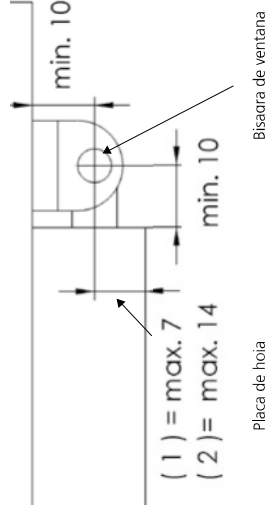
Las profundidades de los orificios y las longitudes de los tornillos deben ajustarse a las condiciones locales. No perforar las ventanas/puertas ventaneas; si es posible, trabajar con un tope de taladro. Al taladrar, no dañar ninguna pieza móvil, junta u hoja de vidrio. Los tornillos de fijación deben apretarse a mano para evitar el exceso de apriete.

El fabricante no se hace responsable de posibles lesiones o daños causados por una manipulación y/o montaje incorrectos.

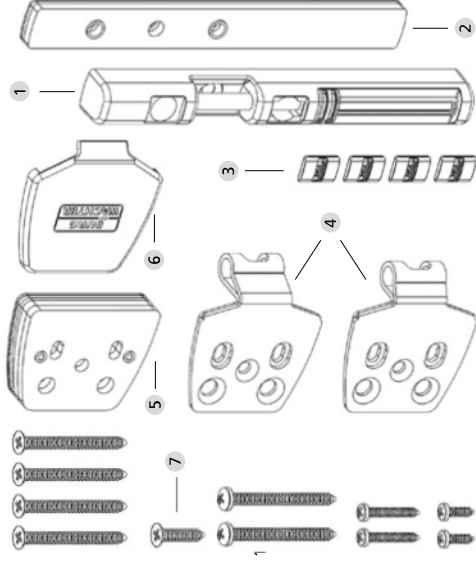
Como medida de seguridad adicional con elementos de plástico o con elementos de aluminio y madera, se recomienda el uso de anclajes de montaje MA 99 DUO de BURGWÄCHTER.

B. Área de aplicación

El WS 44 se monta en el lado de las bisagras de la ventana o puerta ventana y es adecuado para todas las ventanas/puertas ventana estándar de madera, aluminio o plástico con insertos metálicos.



C. Contenido del embalaje



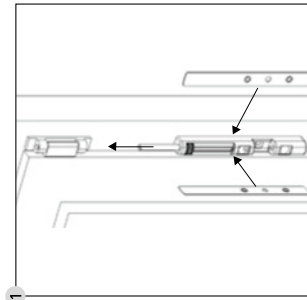
- 1 Seguro del lado de las bisagras
- 2 Soportes para seguro del lado de las bisagras 1 mm, 2 mm, 4mm
- 3 4 unidades de cubiertas de tornillos
- 4 2 unidades de placa de hoja (1), (2)
- 5 Soportes para placas de hoja cada 2 unidades 1 mm, 2 mm, 4mm
- 6 Cubierta de placa de hoja
- 7 Tornillos avellanados
 - 4 unidades 4,8x50/1 unidad 4,8x22
 - Tornillos alomados
 - 2 unidades 4,8x50v2 unidad 3,5x25
 - 2 unidades 3,5x13

D. Herramientas

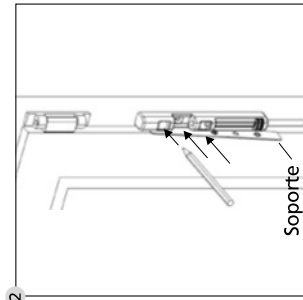
- Destornillador de estrella/taladradora/regla/lápiz/martillo
- Taladro Ø 2,5/3,0/3,5
- Sierra/líma/mordaza para acortar los tornillos (si fuera necesario)

E. Montaje

Por favor, antes del montaje comprobar el funcionamiento de la ventana/puerta ventana. Se debe poder abrir y cerrar sin problemas. Compruebe si las medidas requeridas en la página 5 están disponibles en su ventana/puerta ventana. Retire la cubierta de una bisagra de ventana.

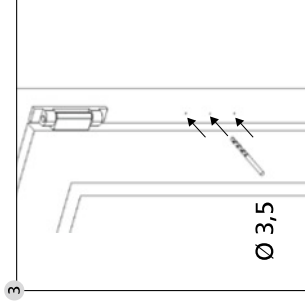


1 Desbloquee el seguro lateral de bisagra con el pasador y manténgalo con el perno de seguro en dirección pasador en el marco de la ventana. Determine una tras otra las direcciones necesarias a la hoja de la ventana y al marco de la ventana con ayuda de los soportes adjuntos. Los pernos de seguridad y los pernos de bisagra deben estar alineados.



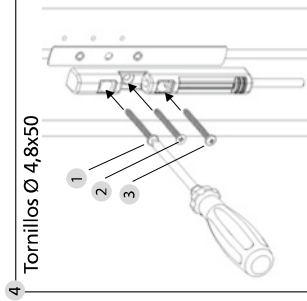
2 Coloque el seguro lateral de bisagra en la posición deseada con la distancia determinada a la hoja de la ventana. **El perno de seguridad debe señalar hacia abajo.** Marque las 3 posiciones de taladrado con un lápiz.

Profundice las marcas ligeramente con, p. ej., la punta de un tornillo/martillo y taladre los 3 agujeros con un taladro de Ø 3,5. **No perforar el marco de la ventana.**

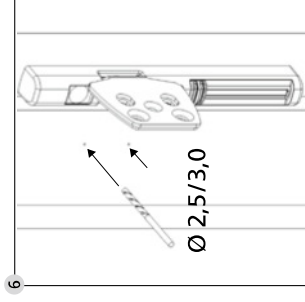
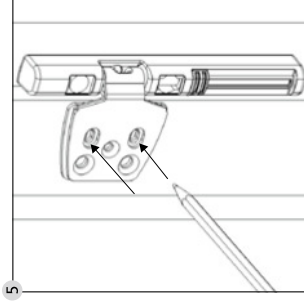


4 Monte el seguro lateral de bisagra con los soportes previstos. **Evite apretar excesivamente los tornillos.**

- 1 Cabezal de lente
- 2 Cabeza avellanada
- 3 Cabezal de lente



5 Inserte la placa de hoja adecuada (1) o (2) en el seguro lateral de bisagra y bloquéela con el pasador. Si fuera necesario, sujete la placa de hoja con los soportes correspondientes. Alinear la placa de hoja y marcar en ambos agujeros longitudinales 2 posiciones de perforación con un lápiz.

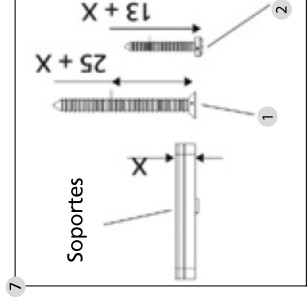


Profundice las marcas ligeramente con, p. ej., la punta de un tornillo/martillo y taladre los 2 agujeros con un taladro de Ø 2,5 para madera y Ø 3,0 para aluminio o plástico con insertos metálicos.

Al taladrar, no dañar ninguna pieza móvil, junta u hoja de vidrio.
No perforar la hoja de la ventana.

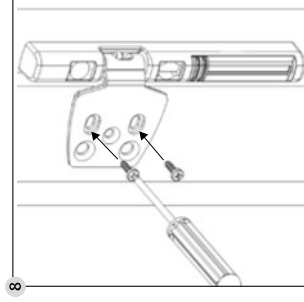
Si utiliza soportes para la placa de hoja, acorte los 2 tornillos alomados 3,5 x 25 y 1 tornillo avellanado 4,8x50 correspondientemente.

- 1 1x tornillo avellanado 4,8x50
- 2 2x tornillos alomados 3,2x25

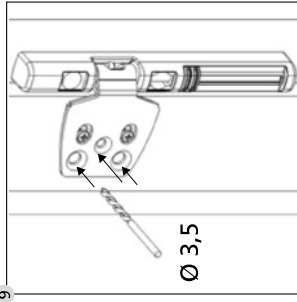


Monte los 2 tornillos alomados Ø 3,5 x 13 o los tornillos recortados. **Evite apretar excesivamente los tornillos.**

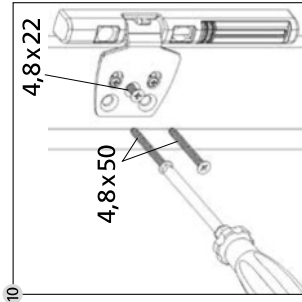
Compruebe el funcionamiento del seguro lateral de bisagra. El pasador debe poder moverse fácilmente. Si fuera necesario, reajuste la placa de hoja. La ventana/puerta ventana se debe poder abrir y cerrar sin problemas.



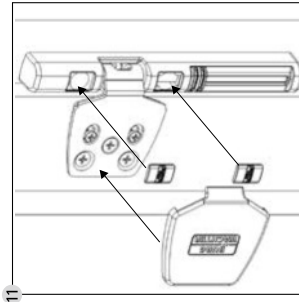
Taladre 2 agujeros exteriores para tornillos 4,8x50 y el agujero central para tornillo 4,8x22 con el taladro Ø 3,5 mm. **Al taladrar, no dañar ninguna pieza móvil, junta u hoja de vidrio. No perforar la hoja de la ventana.**



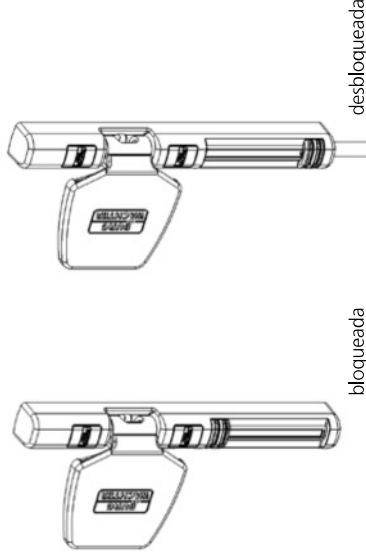
Fije la placa de hoja con dos tornillos avellanados 4,8 x 50 y 1 tornillo avellanado 4,8x22 o el tornillo recortado Ø 4,8. **Evite apretar excesivamente los tornillos.**



Coloque la cubierta sobre la placa de hoja y en los agujeros de tornillos. **Atención: ¡Las cubiertas ya no se pueden retirar sin dañarlas!**



F. Manejo



El WS 44 se incluye en el funcionamiento normal de la ventana. En el estado cerrado de la ventana, en general, desplace el pasador hacia adentro, con lo que bloquea el seguro del lado de la bisagra. Para el giro normal de abertura de la ventana, no es necesario ningún otro accionamiento.

Para inclinar la ventana, accione el pasador del seguro del lado de la bisagra de modo que el perno de bloqueo se mueva hacia fuera.

El perno que sale señala:

¡Atención! El seguro no está bloqueado.

Después de cerrar la ventana, por favor, vuelva a accionar el pasador hasta llegar al perno.

Nos reservamos los derechos por error o modificaciones.