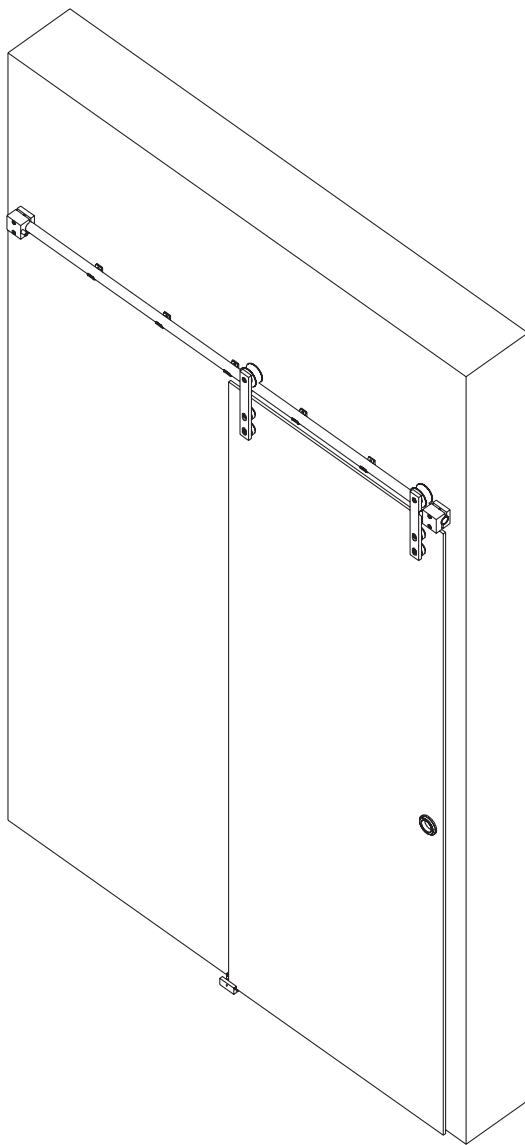
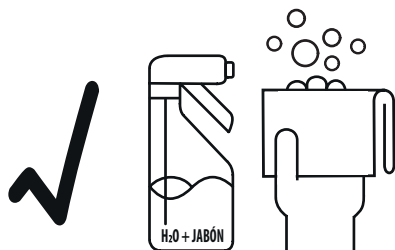
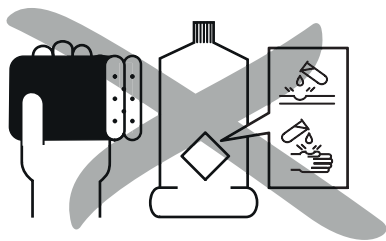


# Puerta BUTAN

## INSTRUCCIONES DE MONTAJE

FUTUR BAÑO  
*Bath feelings*















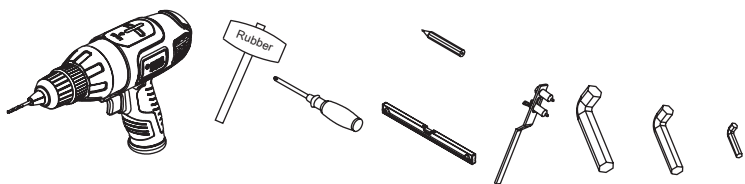
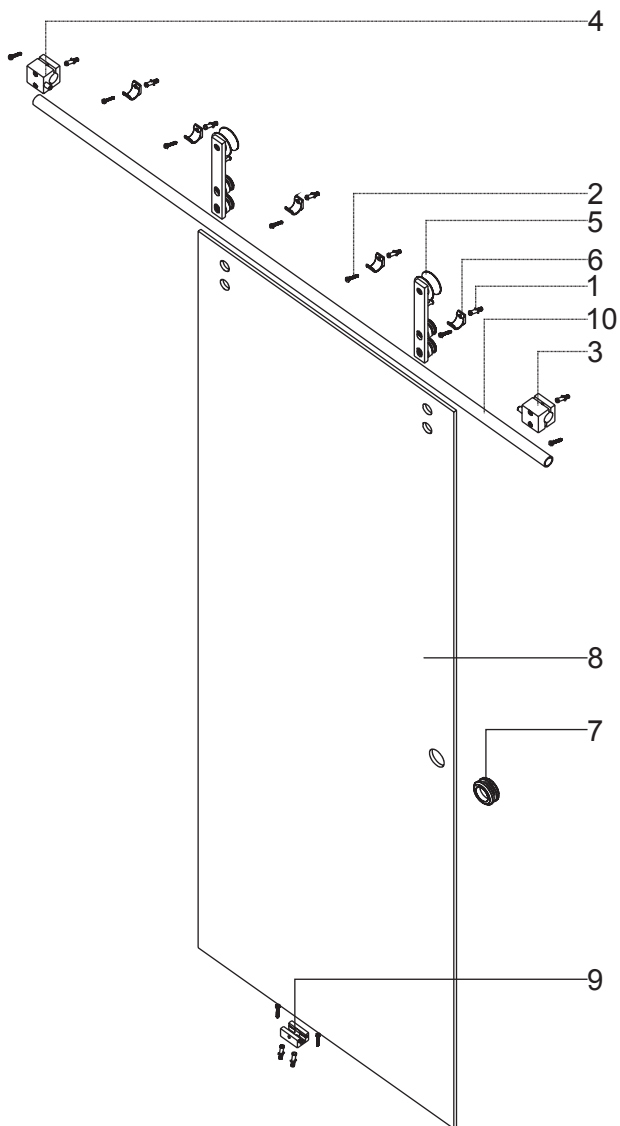
## NOTA IMPORTANTE\_ LIMPIEZA DE LA PUERTA

---

Limpe su puerta siempre con jabones neutros y agua.  
Otro tipo de productos pueden dañar serigrafías, gomas de estanqueidad, perfiles e incluso los tratamientos anti-cal de los cristales en caso de llevarlos.  
Limpiar siempre las piezas metálicas con un paño suave, no utilizar estropajos, provocaría arañazos.

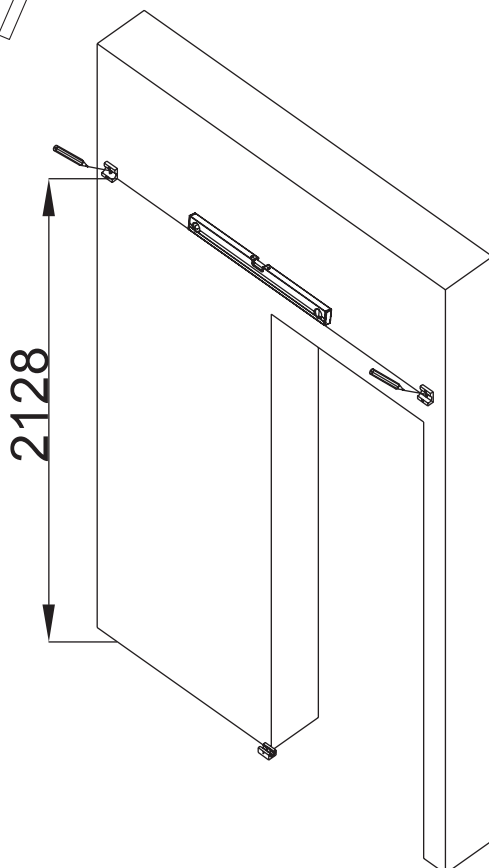
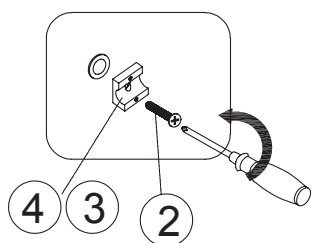
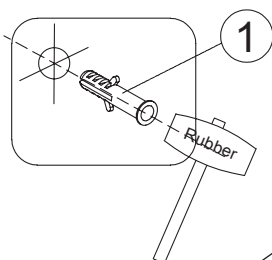
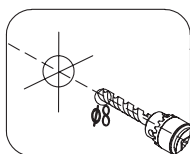
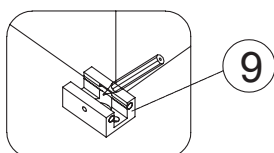
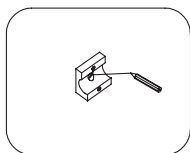
## HERRAMIENTAS NECESARIAS

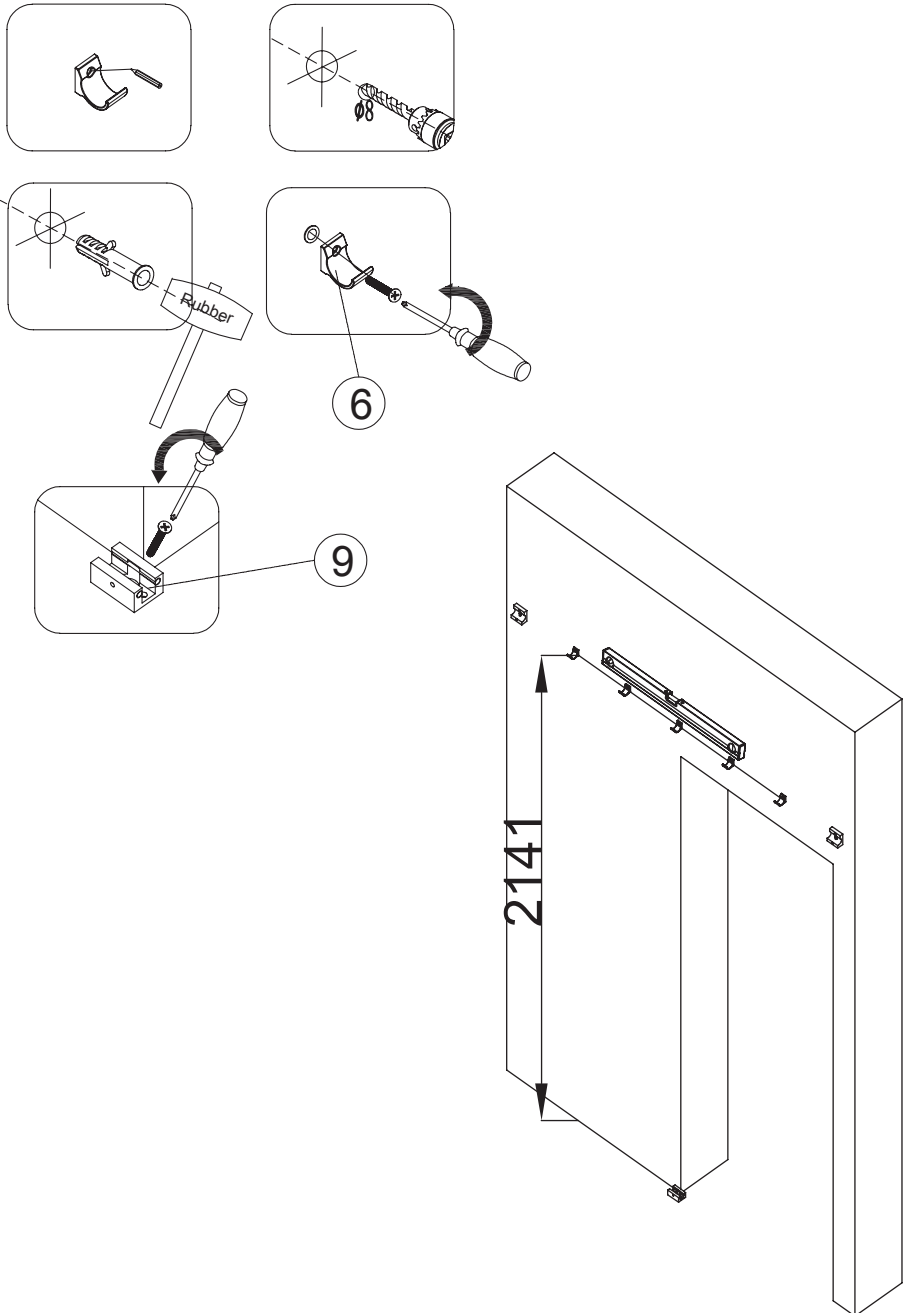
1			9
2		ST4.8*34	9
3		R	1
4		L	1
5			2
6			5
7			1
8			1
9			1
10			1



# Puerta BUTAN

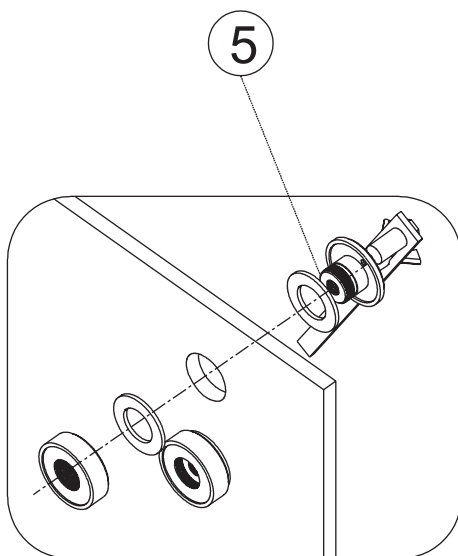
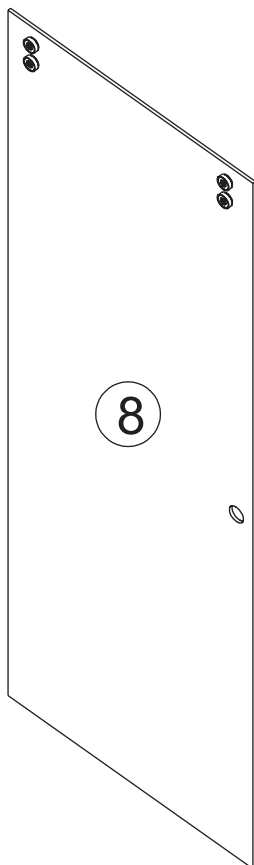
## MONTAJE

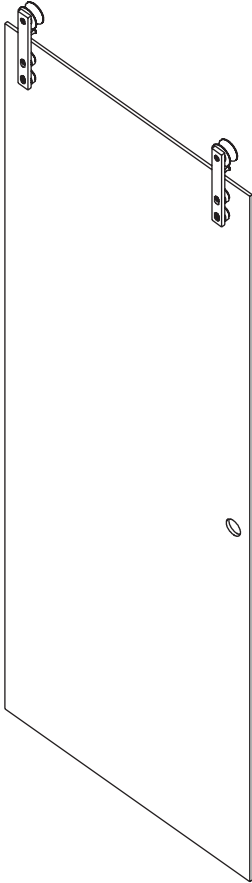




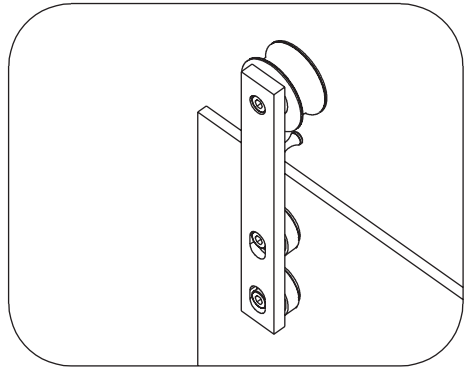
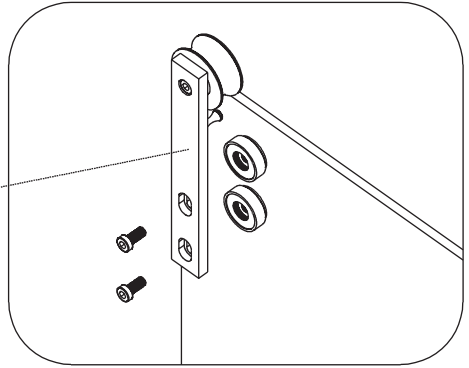
# Puerta BUTAN

## MONTAJE



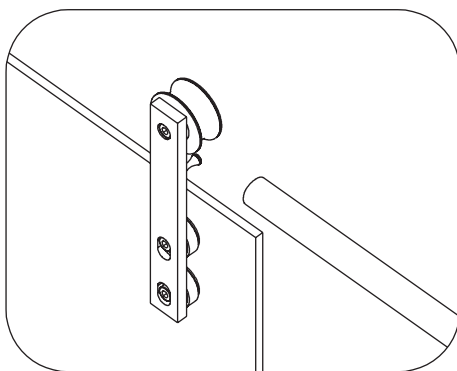
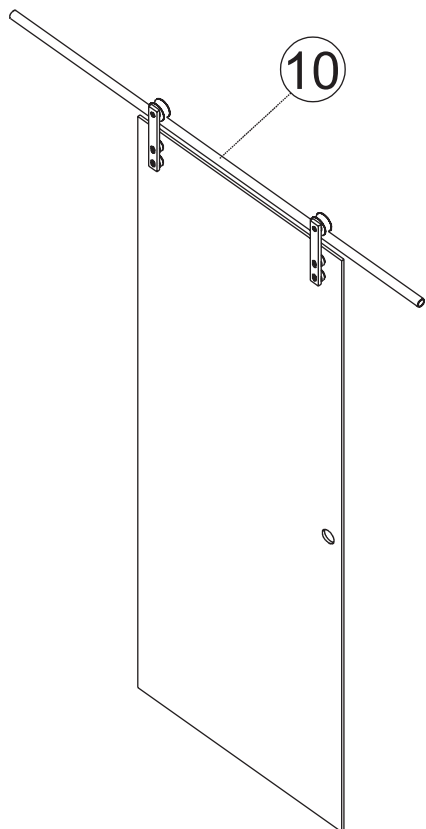


5

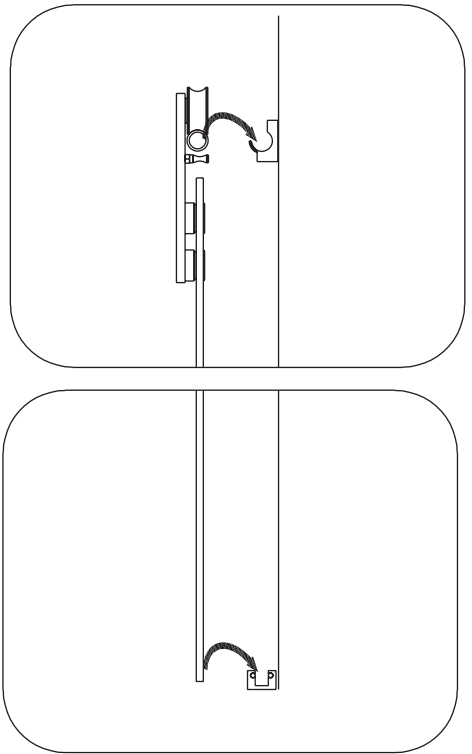
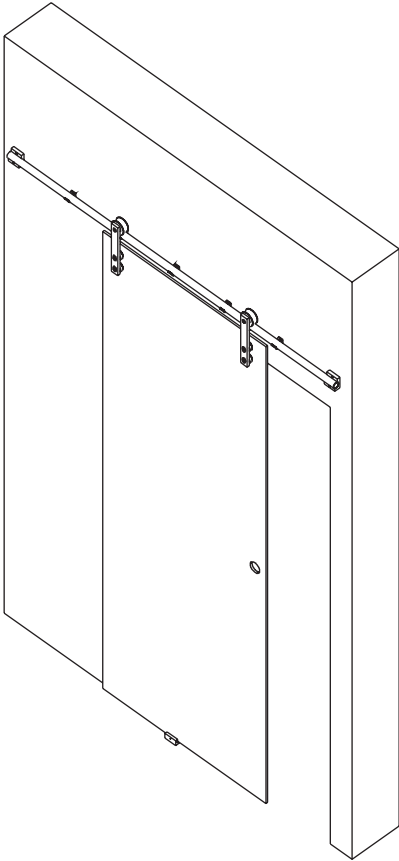


# Puerta BUTAN

## MONTAJE







# Puerta BUTAN

## MONTAJE

