

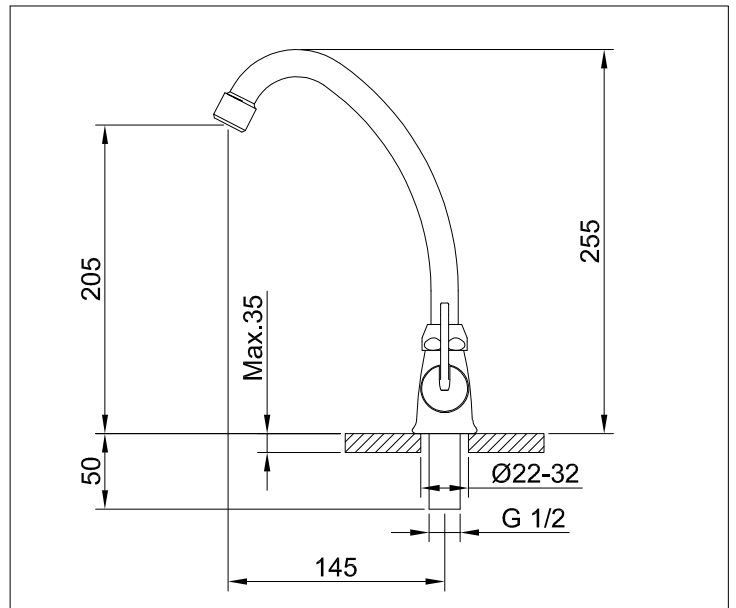


ENO
GRIFO / TAP
REF.60075

clever

G R I F E R Í A

Ficha técnica / Datasheet



Tecnología / Technology



Warranty

Garantía calidad 5 años
5 years warranty



Flow Rate

Caudal (3 bar)
Flow Rate (3 bar)

Especificaciones técnicas / Technical specification

CONEXIÓN / CONNECTION	MACHO / MALE (1/2")
ACABADO / SURFACE FINISHING	CROMADO / CHROME
CUERPO MATERIAL / MATERIAL BODY	LATÓN / BRASS
MANETA MATERIAL / MATERIAL HANDLE	ZAMAK
INSTALACIÓN / INSTALLATION	REPISA / RIM-MOUNTED
PRESIÓN / PRESSURE	1 - 10 bar (MAX. REC. 5 bar)
NORMA / NORM	UNE EN 817

Standard Hidráulica S.A.U.

Av. La Ferrería, 73-75 - Pol. Ind. La Ferrería - 08110 - Montcada i Reixac - Barcelona (Spain)

Tel. +34 564 10 94 - info@griferiaclever.com - www.griferiaclever.com

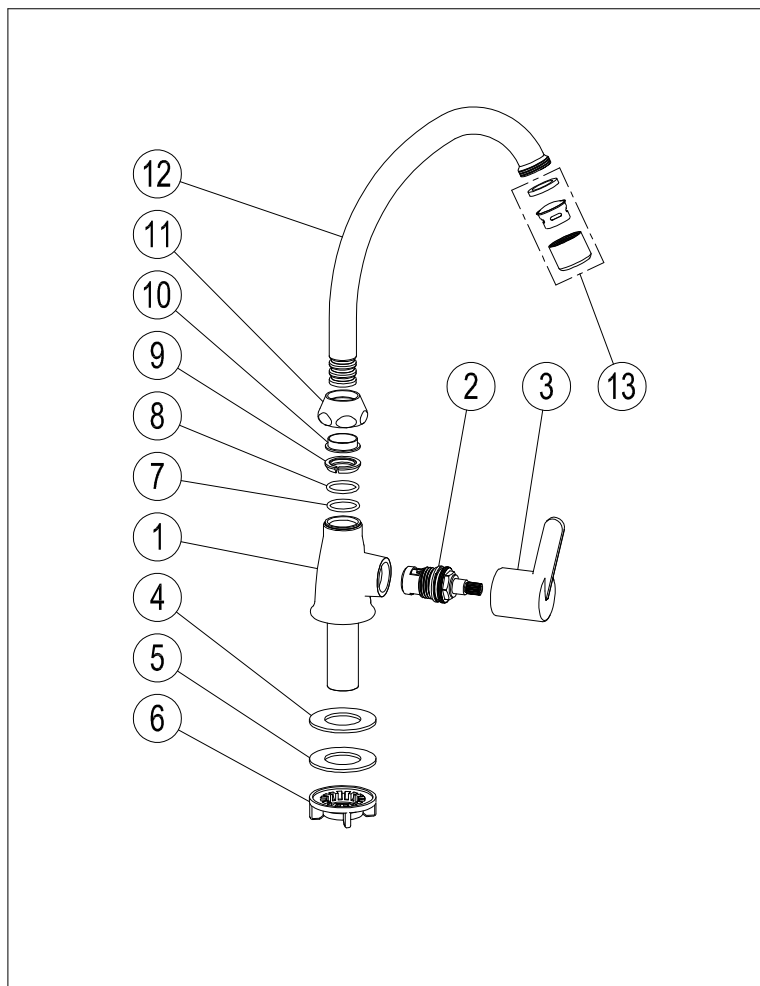


ENO
GRIFO / TAP
REF.60075

clever

G R I F E R Í A

Lista de materiales / BOM



1	CUERPO FUNDICIÓN / CASTING BODY
2	MONTURA CERÁMICO / CERAMIC HEADWORK
3	MANETA / HANDLE
4	JUNTA PLANA / FLAT JOINT
5	JUNTA PLANA / FLAT JOINT
6	TUERCA FIJACIÓN / FIXATION NUT
7	JUNTA TÓRICA / O-RING
8	JUNTA TÓRICA / O-RING
9	ARANDELA GUÍA CÓNICA / CONE GUIDE WASHER
10	ARANDELA GUÍA / GUIDE WASHER
11	TUERCA FIJACIÓN CAÑO / SPOUT FIXATION NUT
12	CAÑO TUBO / TUBE SPOUT
13	AIREADOR / AERATOR

Piezas de recambio / Spare parts

96208	MONTURA CERÁMICO / CERAMIC HEADWORK	2
90026	AIREADOR / AERATOR	13

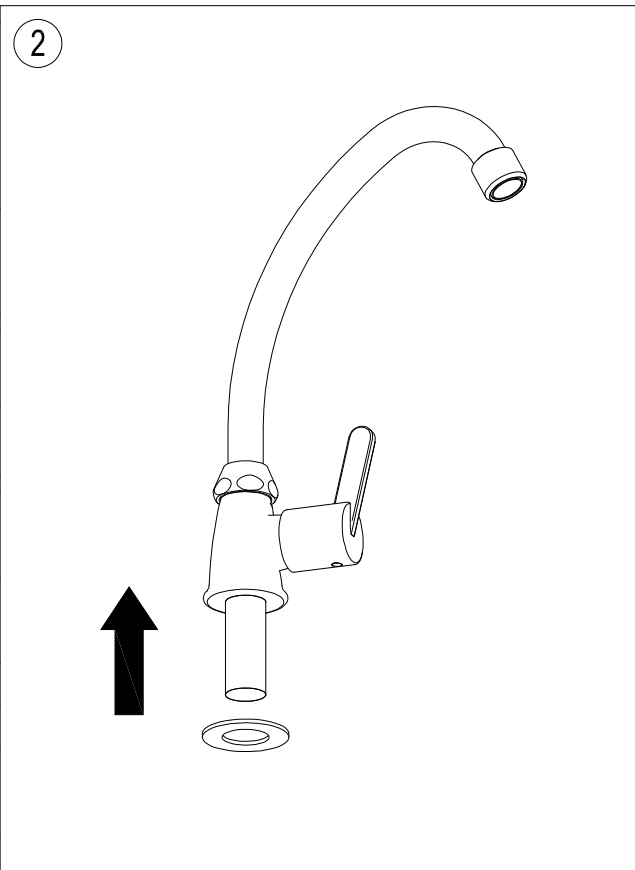
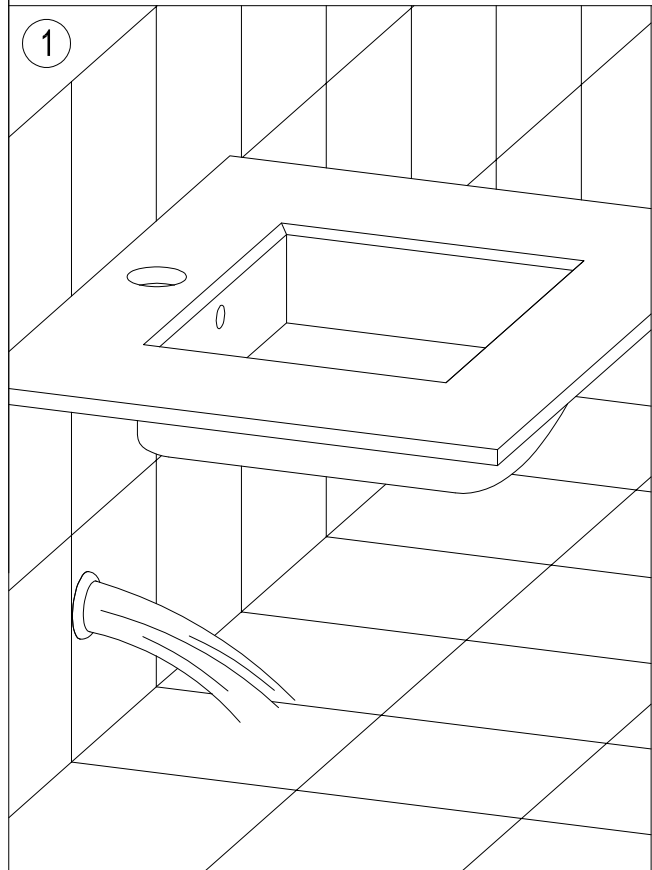
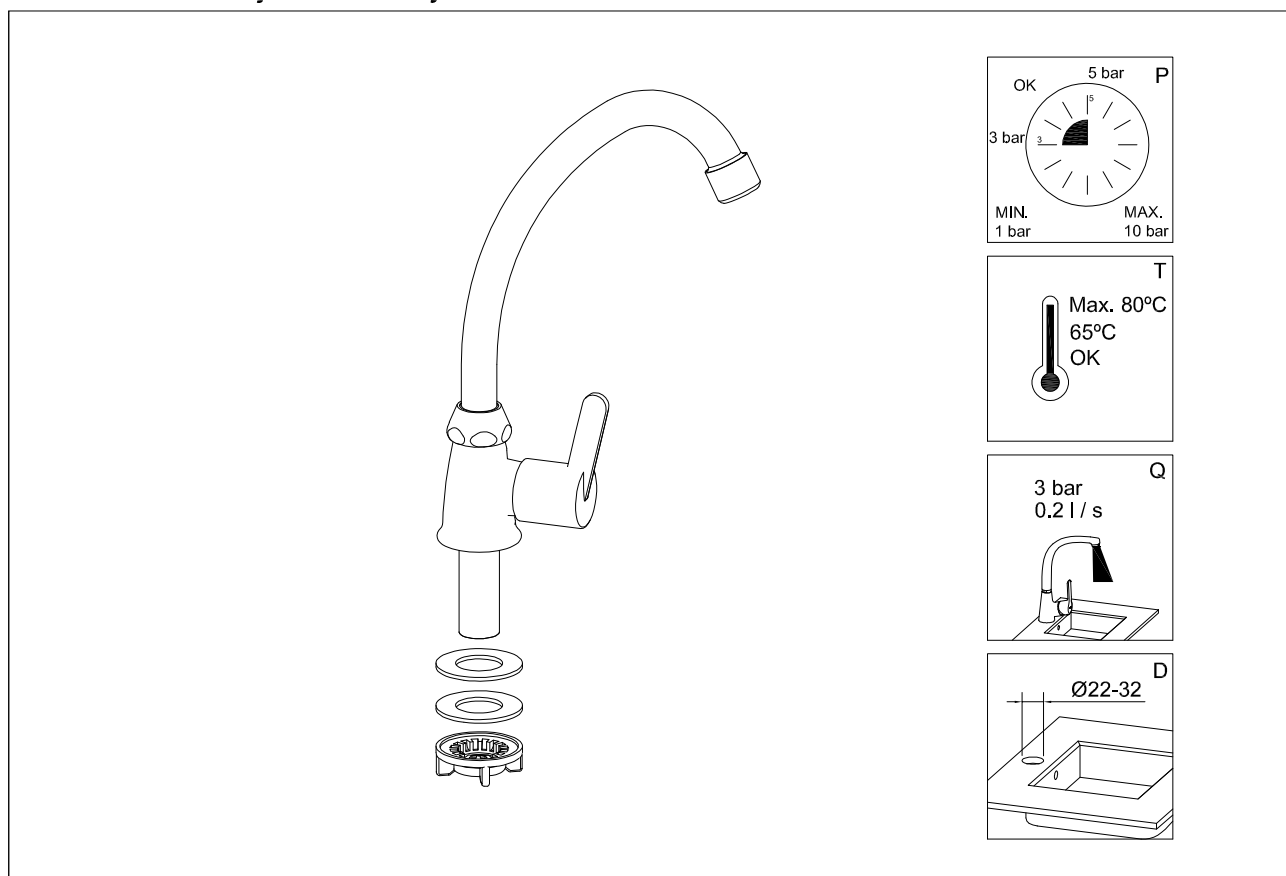


ENO
GRIFO / TAP
REF.60075

clever

G R I F E R Í A

Instrucciones de montaje / Assembly instructions





ENO
GRIFO / TAP
REF.60075

clever

G R I F E R Í A

Instrucciones de montaje / Assembly instructions

