

Portatoallas (Posibilidad de instalación mediante tornillería o adhesivo)

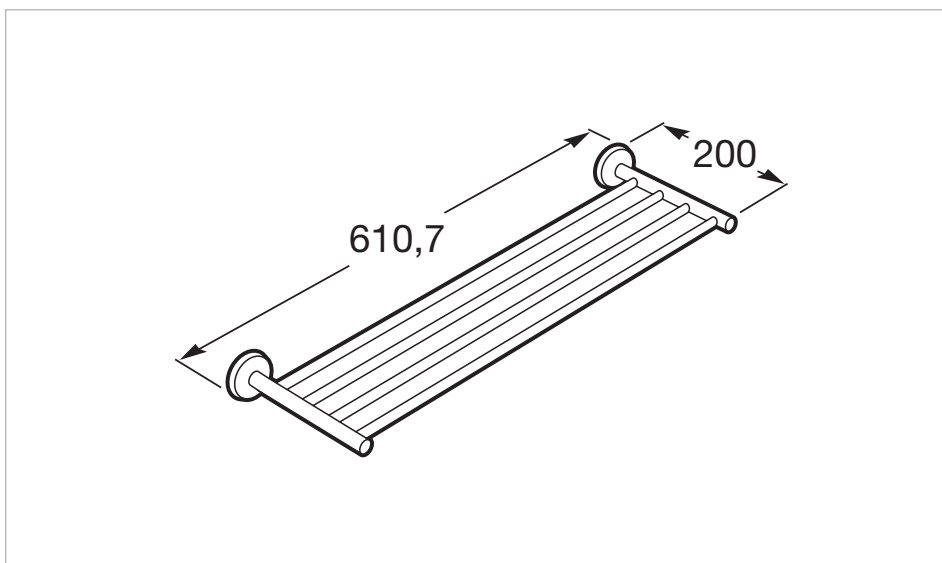
Acabado: Cromado

Forma: Recto

Material: Metal

Tipo de instalación: Mural

Dibujos técnicos



Twin es una colección de accesorios con diseño neutro y funcional. Además de la instalación con tornillería, Twin también permite una fijación alternativa mediante adhesivo, evitando así los agujeros y garantizando una alta resistencia (hasta 5 kg. de carga estática).