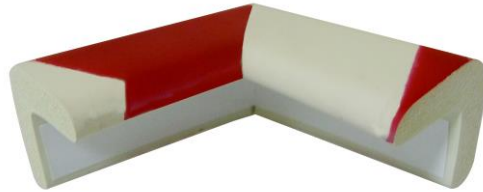


FICHE TECHNIQUE
PU30RB



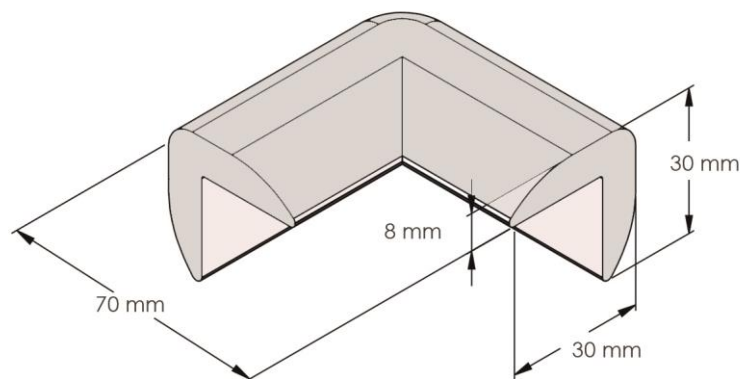
Longueur (mm)	Largeur (mm)	Épaisseur (mm)	Poids (kg)
30	30	8	0.015

Fabriqué en : Fabriquée en caoutchouc nitrile (NBR)
Coloris : rouge et blanc

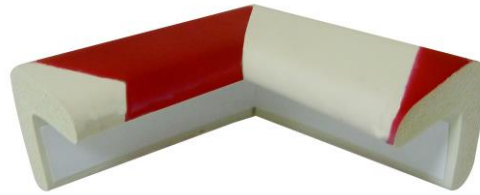
Gamme : SIGN
Code douane : 3921190090
EAN : 3321360002730

Caractéristiques :

- Protection d'angle
- Évite les accidents et absorbe les chocs
- Résistante aux graisses et aux acides
- Classification feu M4, conforme REACH et ROHS
- Se colle avec l'adhésive double face 3M pré collé sur une face



TECHNICAL SHEET
PU30RB



Length (mm)	Width (mm)	Thickness (mm)	Weight (kg)
30	30	8	0.015

Made of: nitrile butadiene rubber (NBR)
Colors: red and white

Range: SIGN
Custom: 3921190090
EAN: 3321360002730

Specifications:

- Angle protection
- Avoid unfortunate scratches
- Grease and acids resistant
- Fire classification M4, conformed REACH and ROSH
- To be stuck with a double face tape 3M

