

CE Dichiarazione di Conformità In conformità alla Direttiva del Consiglio 89/106/CEE

Con la presente dichiariamo che la tenda anticalore RoofLITE MIR (adette per le finestre per tetti RoofLITE)

- ottempra ai requisiti previsti dal Mandato della Direttiva dei Prodotti da Costruzione 89/106/CEE
 - ottempra ai requisiti riguardanti la resistenza al carico del vento, classe 1 in conformità alla norma armonizzata EN 13561, clausola 4, qualora installata sulle finestre per tetti RoofLITE in conformità alle istruzioni ed ai requisiti tecnici di montaggio.
-

CE Deklaracja zgodności Zgodnie z Dyrektywą Rady Europy 89/106/EEC

Niniejszym zaświadcza się, że Markiza RoofLITE MIR (przystosowana do okien dachowych RoofLITE)

- spełnia wymagania mandatu udzielonego zgodnie z Dyrektywą UE Wyroby Budowlane 89/106/EEC oraz
 - spełnia wymagania dotyczące odporności na działanie wiatru, klasa 1, według zharmonizowanej normy EN13561, klauzula 4, jeśli została zamontowana na oknie dachowym RoofLITE zgodnie z instrukcją montażu i zasadami sztuki.
-

CE Declaración de conformidad En cumplimiento de la Directiva del Consejo 89/106/CEE

Por la presente declaramos que el Estor Exterior MIR (para Ventanas de techo RoofLITE)

- reúne los requisitos del Mandato dado de acuerdo con la Directiva de Productos de Construcción 89/106/CEE
 - cumple los requisitos de resistencia a la carga de viento, clase 1, de acuerdo con la norma armonizada EN 13561, cláusula 4, cuando se ha instalado en una ventana de techo RoofLITE de acuerdo con las instrucciones de montaje y requisitos.
-

CE Déclaration de Conformité Selon la Directive du Conseil 89/106/CEE

Nous déclarons que le Store extérieur RoofLITE (compatible avec les fenêtres de toit RoofLITE)

- satisfait aux spécifications relatives au mandat donné dans le cadre de la Directive des Produits de Construction 89/106/CEE et
 - satisfait aux spécifications de résistance au vent, classe 1, selon la norme harmonisée EN 13561, Article 4, lorsqu'installé sur la fenêtre de toit RoofLITE selon les instructions et spécifications la concernant.
-

CE Megfelelőségi nyilatkozat A Tanács 89/106/EEC irányelve szerint

Alulírott RoofLITE Magyarország Kft ezúton kijelentjük hogy a MIR típusú (RoofLITE Magyarország KFT által forgalmazott tetőtéri ablakokra szerelhető) külső hővédő rolók

- megfelel az építési termékekről szóló 89/106/EEC irányelv alapján adott Megbízásban foglalt követelményeknek,
- a harmonizált EN 13561 szabványban foglalt 4. eset szerint - a gyártó által javasolt útmutatások és követelmények betartása mellett RoofLITE tetőtéri ablakokon történő felhasználás esetén - megfelelnek a szélállóság 1. osztályával szemben támasztott követelményeknek.

CE Overensstemmelseserklæring I henhold til Rådets direktiv 89/106/EØF

Vi erklærer hermed, at RoofLITE markisen MIR (til RoofLITE ovenlysvinduer)

- opfylder kravene i mandatet givet i henhold til Byggevederledelsesdirektivet 89/106/EØF
- opfylder kravene til modstand mod vindbelastning, klasse 1, i henhold til den harmoniserede standard EN 13561, paragraf 4, når den er monteret på et RoofLITE ovenlysvindue i overensstemmelse med vejledninger og foreskrifter.

CE Prohlášení o shodě V souladu se směrnicí Rady 89/106/EEC

Tímto prohlašujeme, že RoofLITE markýza MIR (pro střešní okna RoofLITE)

- splňuje požadavky mandátu stanovených směrnicí pro stavební výrobky 89/106/EEC,
- vyhovuje požadavkům týkajícím se odolnosti zatížení větrem, třída 1, podle harmonizované normy standardu EN 13561, odstavec 4, pro montáž na střešní okna RoofLITE při dodržení postupů uvedených v montážního návodu.

CE Declaration of Conformity In accordance with the Council Directive 89/106/EEC

We herewith declare that the RoofLITE awning blind MIR (for RoofLITE roof windows)

- meets the requirements of the Mandate given under the Construction Products Directive 89/106/EEC and
- complies with the requirements regarding resistance to wind load, class 1, according to the harmonised standard EN 13561, clause 4, when installed on RoofLITE roof window according to instructions and requirements.

CE Verklaring van overeenkomstigheid Volgens de Raadsrichtlijn 89/106/EEC

Hierbij verklaren wij dat de RoofLITE buitenzonwering type MIR (Voor RoofLITE dakramen)

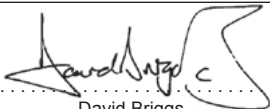
- Voldoet aan / tegemoet komt aan/vervult de wettelijke normen volgens het BPR (Bouwproductenrichtlijn) 89/106/EEC en
- Voldoet aan de vereisten betreffende weerstand tegen windlading, klasse 1, volgens de geharmoniseerde norm EN 13561, clause 4, wanneer geïnstalleerd op een RoofLITE dakvenster volgens instructies en vereisten.

CE Konformitätserklärung Laut der Richtlinie des Rates 89/106/EWG

Wir erklären hiermit, daß die RoofLITE Markise MIR (für RoofLITE Dachwohnfenster)

- den Anforderungen, des auf der Grundlage der Baurichtlinie 89/106/EWG erteilten Mandats, entspricht und
- den Anforderungen an Widerstandsfähigkeit gegen Windbelastung, Klasse 1 gemäß der harmonisierten Norm EN 13561, Abschnitt 4, entspricht, wenn diese an dem RoofLITE Dachwohnfenster nach den Anleitungen und den Vorschriften montiert worden ist.

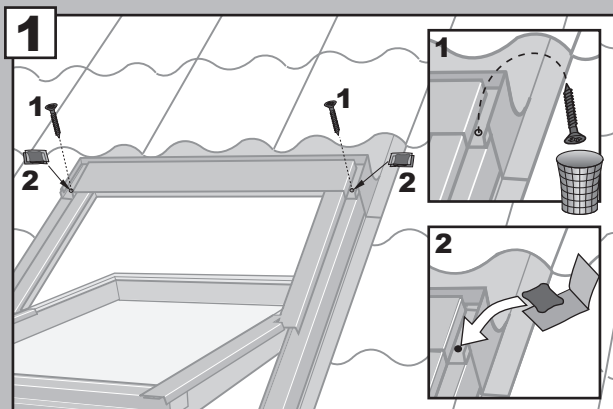
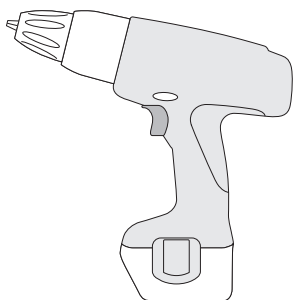
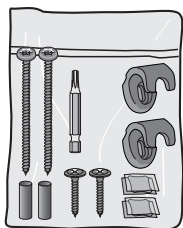
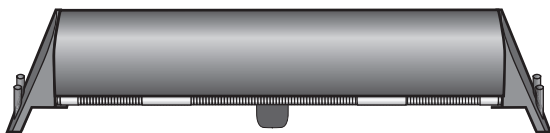
RoofLITE Magyarország Kft.:

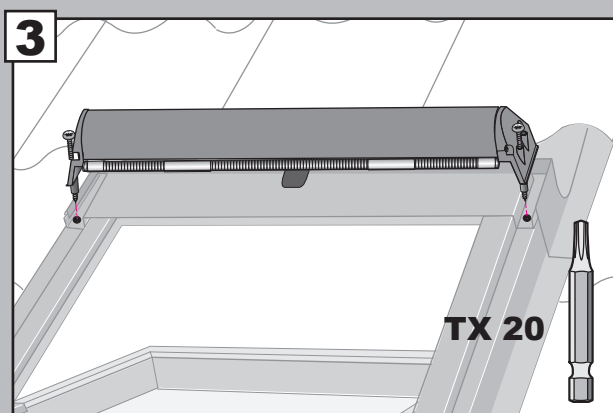
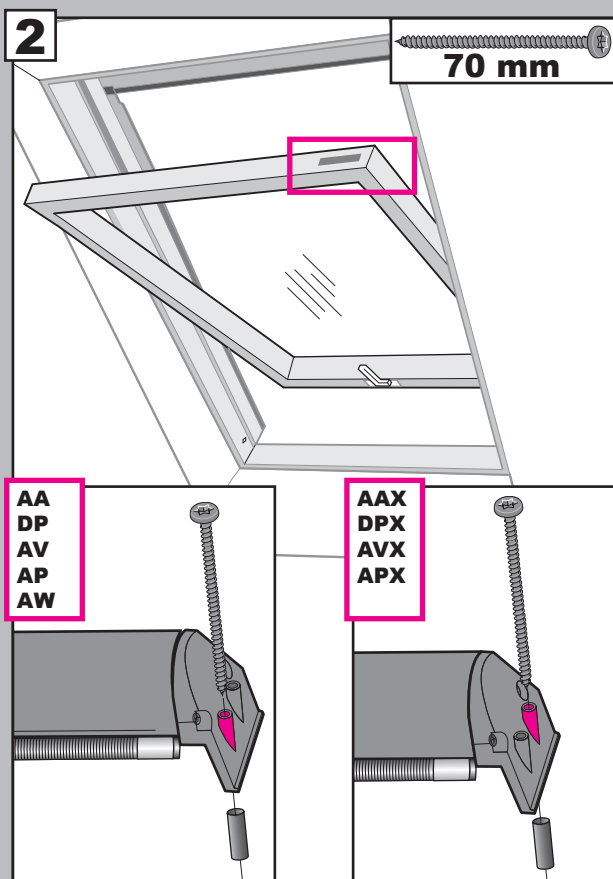


David Briggs
CEO

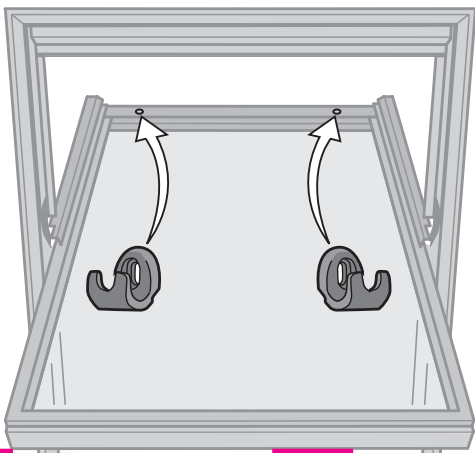
Malom köz. 1, HU-9431 Fertöd, date 2009-08-19

RoofLITE®

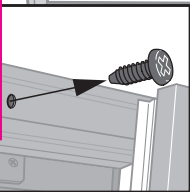




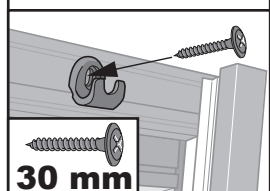
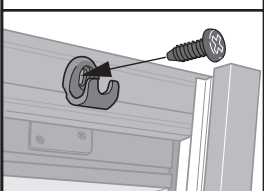
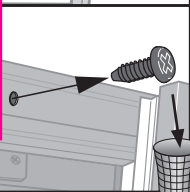
4



**AA
DP
AV
AP
AW**



**AAX
DPX
AVX
APX**



5

