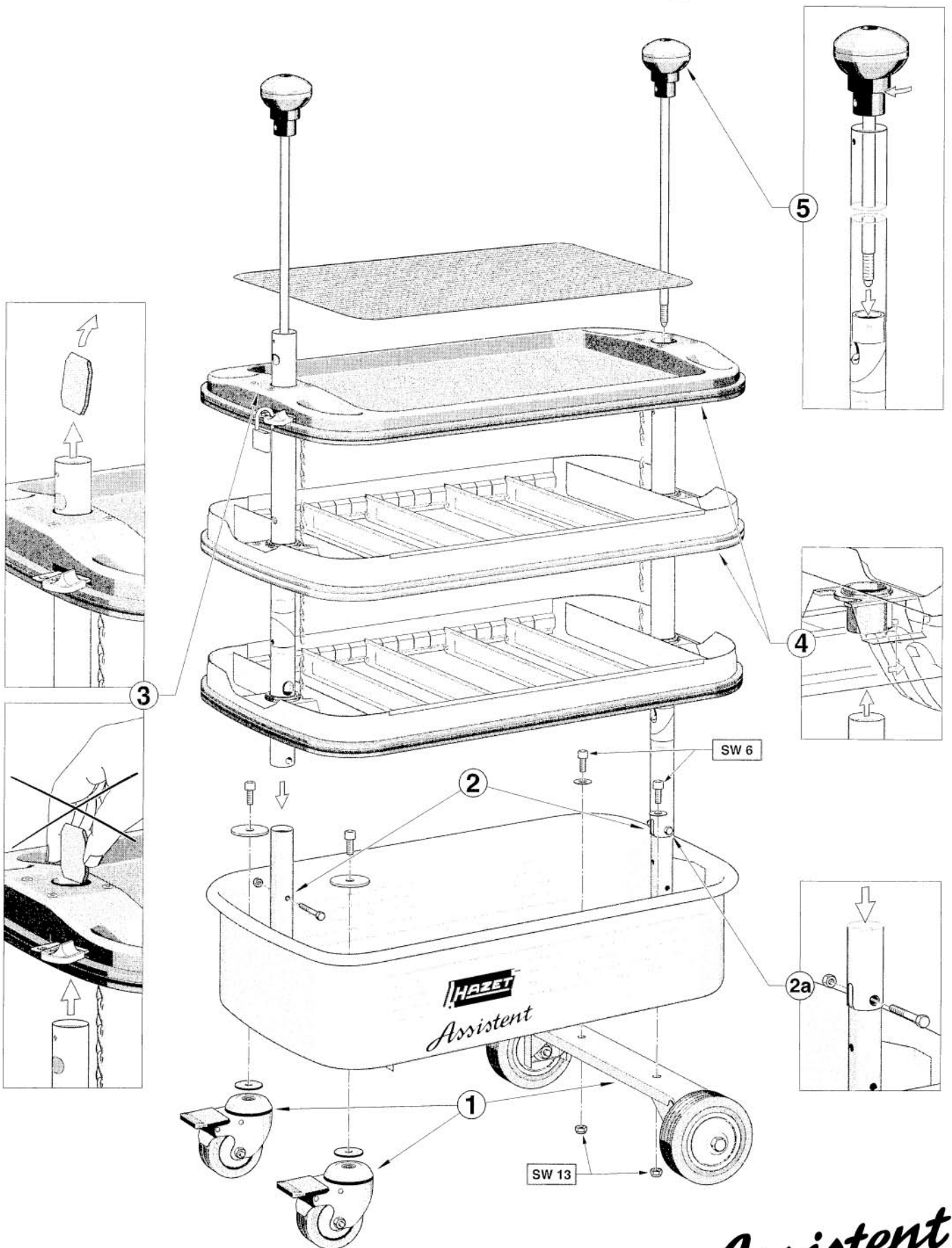


# Montageanleitung



*Assistant*  
EP und Auslandspatente 166 N