

Bedienungsanleitung  
User manual

**Wechselrahmen – schmal**

**S. 2**

**Clip-on Frame – small**

**p. 15**



# Lieferumfang

<b>Anzahl</b>	<b>Bezeichnung</b>
1	Homematic IP Wechselrahmen – schmal
2	Doppelseitige Klebestreifen
2	Schrauben 3,0 x 30 mm
2	Dübel 5 mm
1	Bedienungsanleitung

Dokumentation © 2017 eQ-3 AG, Deutschland

Alle Rechte vorbehalten. Ohne schriftliche Zustimmung des Herausgebers darf diese Anleitung auch nicht auszugsweise in irgendeiner Form reproduziert werden oder unter Verwendung elektronischer, mechanischer oder chemischer Verfahren vervielfältigt oder verarbeitet werden.

Es ist möglich, dass die vorliegende Anleitung noch drucktechnische Mängel oder Druckfehler aufweist. Die Angaben in dieser Anleitung werden jedoch regelmäßig überprüft und Korrekturen in der nächsten Ausgabe vorgenommen. Für Fehler technischer oder drucktechnischer Art und ihre Folgen übernehmen wir keine Haftung.

Alle Warenzeichen und Schutzrechte werden anerkannt.

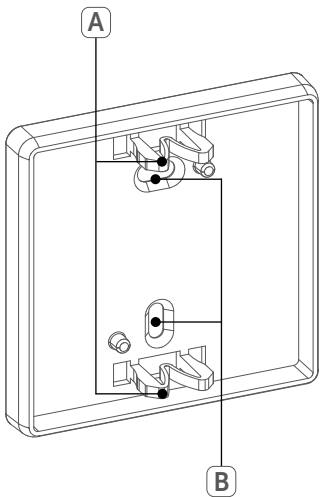
Printed in Hong Kong

Änderungen im Sinne des technischen Fortschritts können ohne Vorankündigung vorgenommen werden.

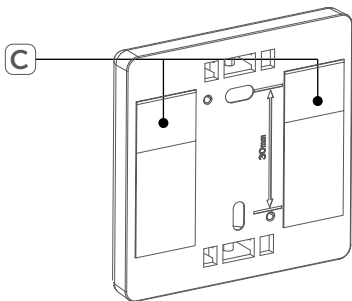
151976 (web)

Version 1.0 (11/2017)

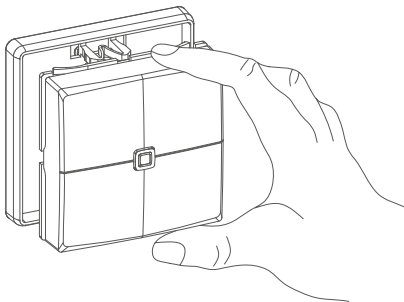
1



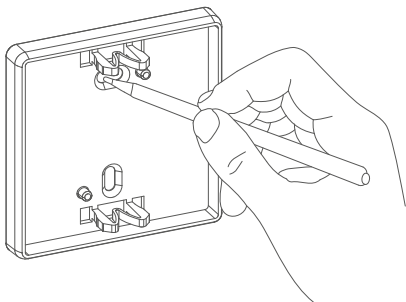
2



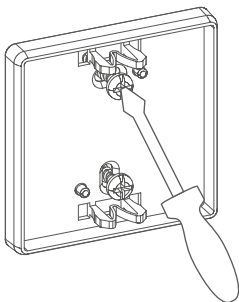
3



4



5



---

# Inhaltsverzeichnis

1	Hinweise zur Anleitung .....	7
2	Gefahrenhinweise .....	7
3	Funktion und Geräteübersicht .....	9
4	Allgemeine Informationen .....	10
5	Montage .....	10
	5.1 Klebestreifenmontage .....	11
	5.2 Schraubmontage .....	12
6	Wartung und Reinigung .....	13
7	Technische Daten .....	13

# 1 Hinweise zur Anleitung

Lesen Sie diese Anleitung sorgfältig, bevor Sie den Home-matic IP Wechselrahmen montieren. Bewahren Sie die Anleitung zum späteren Nachschlagen auf! Wenn Sie den Rahmen anderen Personen zur Nutzung überlassen, übergeben Sie auch diese Bedienungsanleitung.

## Benutzte Symbole:



### **Achtung!**

Hier wird auf eine Gefahr hingewiesen.



### **Hinweis.**

Dieser Abschnitt enthält zusätzliche wichtige Informationen!

# 2 Gefahrenhinweise



Bei Sach- oder Personenschäden, die durch unsachgemäße Handhabung oder Nichtbeachten der Gefahrenhinweise verursacht werden, übernehmen wir keine Haftung. In solchen Fällen erlischt jeder Gewährleistungsanspruch! Für Folgeschäden übernehmen wir keine Haftung!



Verwenden Sie den Rahmen nicht, wenn er von außen erkennbare Schäden aufweist. Lassen Sie den Rahmen im Zweifelsfall von einer Fachkraft prüfen.



Aus Sicherheits- und Zulassungsgründen (CE) ist das eigenmächtige Umbauen und/oder Verändern des Rahmens nicht gestattet.



Verwenden Sie den Rahmen nur in Innenräumen und setzen Sie ihn keinem Einfluss von Feuchtigkeit, Vibrationen, ständiger Sonnen- oder anderer Wärmeeinstrahlung, übermäßiger Kälte und keinen mechanischen Belastungen aus.



Der Rahmen ist kein Spielzeug, erlauben Sie Kindern nicht damit zu spielen. Lassen Sie das Verpackungsmaterial nicht achtlos liegen, Plastikfolien/-tüten, Styroporteile, etc., könnten für Kinder zu einem gefährlichen Spielzeug werden.



Jeder andere Einsatz als der in dieser Bedienungsanleitung beschriebene ist nicht bestimmungsgemäß und führt zu Gewährleistungs- und Haftungsausschluss. Dies gilt auch für Umbauten und Veränderungen. Der Rahmen ist ausschließlich für den privaten Gebrauch gedacht.



Der Rahmen ist nur für den Einsatz in wohnungsähnlichen Umgebungen geeignet.



### 3 Funktion und Geräteübersicht

Der Homematic IP Wechselrahmen – schmal kann universell für die Montage von batterieversorgten Geräten im 55er-Format (z. B. Homematic IP Wandthermostat oder Homematic IP Wandtaster – 2-fach) verwendet werden. Die Geräte können einfach und ohne Werkzeug in den Wechselrahmen eingesetzt werden.

Die Montage des Wechselrahmens gestaltet sich durch Verschrauben oder Aufkleben mit den mitgelieferten Schrauben und Klebestreifen auf unterschiedlichen Untergründen wie Mauerwerk, Möbeln, Fliesen oder Glas sehr einfach und bietet eine hohe Flexibilität bei der Wahl des Montageortes. Durch den schmalen Rahmen ist auch eine Montage an Positionen mit geringem Platzangebot möglich.

**Geräteübersicht** (s. *Abbildung 1*):

- (A) Rastnasen
- (B) Schraublöcher

## 4 Allgemeine Informationen

Dieses Gerät ist Teil des Homematic IP Systems und kann mit allen Homematic IP Geräten im 55er-Format kombiniert werden (s. „5 Montage“ auf Seite 10).

Gleichermaßen können auch batteriebetriebene Geräte im 55er-Format anderer Systeme (wie z. B. HomeMatic, MAX! oder FS20) in den Wechselrahmen eingesetzt werden.

Alle technischen Dokumente und Updates finden Sie stets aktuell unter [www.eQ-3.de](http://www.eQ-3.de).

Die vollständige Konformitätserklärung finden Sie unter [www.homematic-ip.com](http://www.homematic-ip.com).

## 5 Montage



**Bitte lesen Sie diesen Abschnitt erst vollständig, bevor Sie mit der Montage beginnen.**

Sie können den Wechselrahmen entweder

- mit den mitgelieferten doppelseitigen Klebestreifen oder
- mit den mitgelieferten Schrauben

an der Wand befestigen.

## 5.1 Klebestreifenmontage

Um den Wechselrahmen mit den **Klebestreifen** zu montieren, gehen Sie wie folgt vor:

- Wählen Sie einen beliebigen Montageort aus.



Achten Sie darauf, dass der Montageuntergrund glatt, eben, unbeschädigt, sauber, fett- sowie lösungsmittelfrei und nicht zu kühl ist, damit der Klebestreifen langfristig haften kann.

- Befestigen Sie die Klebestreifen **(C)** auf der Rückseite des Wechselrahmens in den dafür vorgesehenen Markierungen (*s. Abbildung 2*).
- Entfernen Sie die Folie von den Klebestreifen.
- Drücken Sie jetzt den Wechselrahmen mit der Rückseite an die gewünschte Position an die Wand.
- Setzen Sie das gewünschte Homematic IP Gerät (z. B. einen Homematic IP Wandthermostaten) in den Wechselrahmen ein (*s. Abbildung 3*). Achten Sie darauf, dass die Rastnasen **(A)** vollständig einrasten.



Wie Sie das eingesetzte Gerät ins Homematic IP System integrieren können, entnehmen Sie bitte der jeweiligen Bedienungsanleitung.

## 5.2 Schraubmontage

Um den Wechselrahmen mithilfe der **Schrauben** zu montieren, gehen Sie wie folgt vor:

- Wählen Sie einen geeigneten Montageort aus.



Stellen Sie sicher, dass an der ausgewählten Position in der Wand keine Leitungen verlaufen!

- Halten Sie den Wechselrahmen an die gewünschte Montageposition.
- Zeichnen Sie zwei Bohrlöcher (**B**) anhand des Wechselrahmens in einem Abstand von 30 mm mit einem Stift an der Wand an (s. *Abbildung 4*).
- Bohren Sie die vorgezeichneten Löcher.



Bei Steinwänden verwenden Sie einen 5 mm Bohrer für die Dübel. Bei Holzwänden können Sie einen 1,5 mm Bohrer verwenden, um das Eindrehen der Schrauben zu erleichtern.

- Montieren Sie den Wechselrahmen durch Eindrehen der mitgelieferten Dübel und Schrauben (s. *Abbildung 5*).
- Setzen Sie das gewünschte Homematic IP Gerät (z. B. einen Homematic IP Wandthermostaten) in den Wechselrahmen ein (s. *Abbildung 3*). Achten Sie darauf, dass die Rastnasen (**A**) vollständig einrasten.



Wie Sie das eingesetzte Gerät ins Homematic IP System integrieren können, entnehmen Sie bitte der jeweiligen Bedienungsanleitung.

## 6 Wartung und Reinigung



Das Produkt ist für Sie wartungsfrei. Überlassen Sie eine Wartung oder Reparatur einer Fachkraft.

Reinigen Sie das Produkt mit einem weichen, sauberen, trockenen und fusselfreien Tuch. Für die Entfernung von stärkeren Verschmutzungen kann das Tuch leicht mit lauwarmem Wasser angefeuchtet werden. Verwenden Sie keine lösemittelhaltigen Reinigungsmittel. Das Kunststoffgehäuse und die Beschriftung können dadurch angegriffen werden.

## 7 Technische Daten

Geräte-Kurzbezeichnung:	HmIP-SF-2
Schutzart:	IP20
Verschmutzungsgrad:	2
Umgebungstemperatur:	0 bis 50 °C
Abmessungen (B x H x T):	60 x 60 x 12 mm
Gewicht:	11 g

**Technische Änderungen vorbehalten.**

---

## Entsorgungshinweis



Gerät nicht im Hausmüll entsorgen! Elektronische Geräte sind entsprechend der Richtlinie über Elektro- und Elektronik-Altgeräte über die örtlichen Sammelstellen für Elektronik-Altgeräte zu entsorgen.

## Konformitätshinweis



Das CE-Zeichen ist ein Freiverkehrszeichen, das sich ausschließlich an die Behörden wendet und keine Zusicherung von Eigenschaften beinhaltet.



Bei technischen Fragen zum Gerät, wenden Sie sich bitte an Ihren Fachhändler.

---

## Package contents

<b>Quantity</b>	<b>Description</b>
1	Homematic IP Clip-on Frame – small
2	Double-sided adhesive strips
2	Screws 3.0 x 30 mm
2	Plugs 5 mm
1	User manual

Documentation © 2017 eQ-3 AG, Germany

All rights reserved. Translation from the original version in German. This manual may not be reproduced in any format, either in whole or in part, nor may it be duplicated or edited by electronic, mechanical or chemical means, without the written consent of the publisher.

Typographical and printing errors cannot be excluded. However, the information contained in this manual is reviewed on a regular basis and any necessary corrections will be implemented in the next edition. We accept no liability for technical or typographical errors or the consequences thereof.

All trademarks and industrial property rights are acknowledged.

Printed in Hong Kong

Changes may be made without prior notice as a result of technical advances.

151976 (web)

Version 1.0 (11/2017)

---

## Table of contents

1	Information about this manual.....	17
2	Hazard information.....	17
3	Function and device overview .....	19
4	General information .....	20
5	Mounting.....	20
	5.1 Adhesive strip mounting .....	21
	5.2 Screw mounting.....	22
6	Maintenance and cleaning.....	23
7	Technical specifications.....	23



# 1 Information about this manual

Please read this manual carefully before beginning installation of your Homematic IP Clip-on Frame. Keep the manual so you can refer to it at a later date if you need to. If you hand over the frame to other persons for use, please hand over the operating manual as well.

## Symbols used:



### Attention!

This indicates a hazard.



### Please note:

This section contains important additional information.

# 2 Hazard information



We do not assume any liability for damage to property or personal injury caused by improper use or the failure to observe the hazard information. In such cases, any claim under warranty is extinguished! For consequential damages, we assume no liability!



Do not use the frame if there are signs of damage. If you have any doubts, have the frame checked by an expert.



For safety and licensing reasons (CE), unauthorized change and/or modification of the frame is not permitted.



The frame may only be operated indoors and must be protected from the effects of moisture, vibrations, solar or other methods of heat radiation, cold and mechanical loads.



The frame is not a toy; do not allow children to play with it. Do not leave packaging material lying around, plastic films/bags, pieces of polystyrene etc., can be dangerous in the hands of a child.



Using the device for any purpose other than that described in this operating manual does not fall within the scope of intended use and shall invalidate any warranty or liability. This also applies to any conversion or modification work. The frame is intended for private use only.



The frame may only be operated within residential buildings.

### 3 Function and device overview

The Homematic IP Clip-on Frame – small is suitable for universal installation of battery operated devices with the dimensions of 55 x 55 mm (e.g. Homematic IP Wall Thermostat or Homematic IP Wall-mount Remote Control – 2 buttons). The devices can be put into the clip-on frame easily and without any tools.

The clip-on frame is mounted very easily using the supplied screws or adhesive strips. It is compatible with a number of different surfaces including furniture, brick walls, tiles or glass and is very flexible when selecting a mounting location. Thanks to the small frame, devices can also be installed at locations with little available space.

**Device overview** (see figure 1):

- (A) Spring latches
- (B) Screw holes

## 4 General information

This device is a component of the Homematic IP smart home system and can be combined with all devices with the dimensions of 55 x 55 mm (see sec. "6 Mounting" on page 20).

Also battery operated devices with the dimensions of 55 x 55 mm of other systems (e.g. Homematic, MAX!, etc.) can be used with the clip-on frame.

All current technical documents and updates are provided at [www.eQ-3.com](http://www.eQ-3.com).

You can find the full declaration of conformity at [www.homematic-ip.com](http://www.homematic-ip.com).

## 5 Mounting



**Please read this entire section before starting to mount the device.**

For mounting the clip-on frame, you can use

- the supplied double-sided adhesive strips or
- the supplied screws

to fix it to a wall.

## 5.1 Adhesive strip mounting

For mounting the clip-on frame using the **adhesive strips**, please proceed as follows:

- Choose a site for installation.



Make sure that the mounting surface is smooth, solid, non-disturbed, free of dust, grease and solvents and not too cold to ensure long-time adherence.

- Fix the adhesive strips (**C**) on the back side of the clip-on frame in the provided area (see fig. 2).
- Remove the protective film from the adhesive strips.
- Press the clip-on frame with the back side to the wall in the position where it should subsequently be attached.
- Insert the desired Homematic IP device (e.g. a Homematic IP Wall Thermostat) into the clip-on frame (see fig. 3). Make sure that the spring latches (**A**) are completely latched.



Please refer to the operating manual of the inserted device for further information on integration into the Homematic IP system.

## 5.2 Screw mounting

For mounting the clip-on frame using **screws**, please proceed as follows:

- Choose a site for installation.



Make sure that no electricity or similar lines run in the wall at this location!

- Position the clip-on frame on the desired site on the wall.
- Use a pen to mark the positions of the two bore holes **(B)** according to the clip-on frame with a distance of 30 mm on the wall (*see fig. 4*).
- Now drill the bore holes.



If you are working with a stone wall, drill the marked two 5 mm holes and insert the plugs supplied. If you are working with a wooden wall, you can pre-drill 1.5 mm holes to make screws easier to insert.

- Use the supplied screws and plugs to fasten the clip-on frame (*see fig. 5*).
- Insert the desired Homematic IP device (e.g. a Homematic IP Wall Thermostat) into the clip-on frame (*see fig. 3*). Make sure that the spring latches **(A)** are completely latched.



Please refer to the operating manual of the inserted device for further information on integration into the Homematic IP system.

## 6 Maintenance and cleaning



The product does not require you to carry out any maintenance. Enlist the help of an expert to carry out any maintenance or repairs.

Clean the product using a soft, lint-free cloth that is clean and dry. You may dampen the cloth a little with lukewarm water in order to remove more stubborn marks. Do not use any detergents containing solvents for cleaning purposes. They could corrode the plastic housing and label.

## 7 Technical specifications

Device short name:	HmIP-SF-2
Degree of protection:	IP20
Degree of pollution:	2
Ambient temperature:	0 to 50 °C
Dimensions (W x H x D):	60 x 60 x 12 mm
Weight:	11 g

**Subject to technical changes.**

### Instructions for disposal



Do not dispose of the device with regular domestic waste! Electronic equipment must be disposed of at local collection points for waste electronic equipment in compliance with the Waste Electrical and Electronic Equipment Directive.

### Information about conformity



The CE sign is a free trading sign addressed exclusively to the authorities and does not include any warranty of any properties.



For technical support, please contact your retailer.



## Kostenloser Download der Homematic IP App! Free download of the Homematic IP app!



Bevollmächtigter des Herstellers:  
Manufacturer's authorised representative:

**eQ-3**

**eQ-3 AG**  
Maiburger Straße 29  
26789 Leer / GERMANY  
[www.eQ-3.de](http://www.eQ-3.de)