

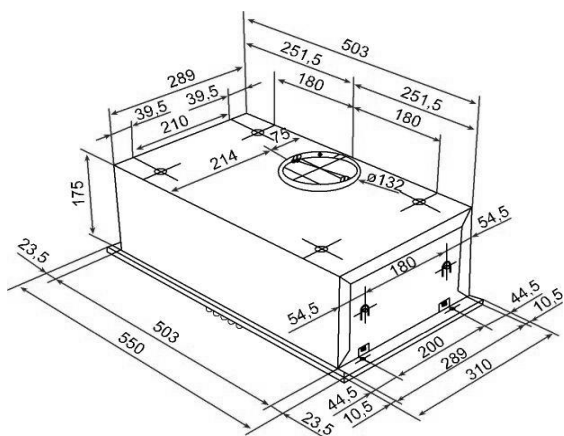


## Características

- Mandos pulsantes
- 2 lámparas halógenas
- Motor de doble turbina
- Tres velocidades
- Válvula antirretorno
- Piloto indicativo de funcionamiento
- Filtros metálicos
- Integrable en muebles de cocina
- Posibilidad de funcionamiento en recirculación (C3C)

Color	Ancho	Referencia	EAN 13
• Inox	55	40446700	8421152036396
• Inox	73	40446710	8421152036402

## Dibujo técnico



## Datos técnicos

- |   |     |
|---|-----|
| • Eficiencia energética                         | E   |
| • Flujo de aire (Qmin) m <sup>3</sup> /h (*)    | 223 |
| • Flujo de aire (Qmax) m <sup>3</sup> /h (*)    | 329 |
| • Flujo de aire (Qboost) m <sup>3</sup> /h (*)  | -   |
| • Potencia sonora (LwA) velocidad Min dBA (*)   | 58  |
| • Potencia sonora (LwA) velocidad Max dBA (*)   | 64  |
| • Potencia sonora (LwA) velocidad Boost dBA (*) | -   |

(\*) Reglamento Delegado (UE) n.º 65/2014 de la comisión de 1 de octubre de 2013.