

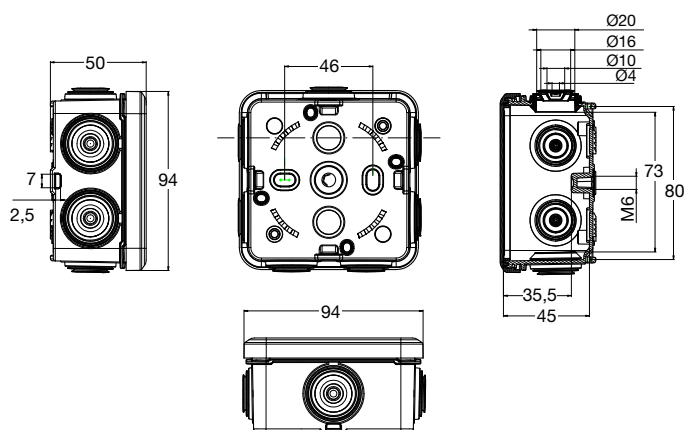
# Serie AcquaBOX - Caja de conexión estanca

## AcquaBOX range - Watertight junction box

Ref: 3028

### Dimensiones y características constructivas / Dimensions and constructional features

**Caja de conexión con conos y tapa a presión IP65 /**  
Clip-on junction box with grommets IP65



#### Dimensiones máximas / Maximum dimensions (mm)

|                     |    |
|---------------------|----|
| Ancho / Wide        | 94 |
| Alto / Height       | 94 |
| Profundidad / Depth | 50 |

#### Dimensiones interiores / Interior dimensions (mm)

|                     |    |
|---------------------|----|
| Ancho / Wide        | 80 |
| Alto / Height       | 80 |
| Profundidad / Depth | 45 |

#### Entradas / Entries

|                              |                      |
|------------------------------|----------------------|
| Nº Entradas / Nr. of Entries | 7 conos / 7 grommets |
| Superior / Top               | 2 x Ø20mm            |
| Inferior / Bottom            | 1 x Ø20mm            |
| Lateral / Side               | 4 x Ø 20mm           |

|               |       |
|---------------|-------|
| Peso / Weight | 81 gr |
|---------------|-------|

#### Propiedades / Properties

|   |   |
|---|---|
| Color / Colour                                | Gris / Grey (RAL 7035)  |
| Instalación / installation                    | Superficie<br>Surface mounting  |
| Clase de aislamiento /<br>Insulation class    | Clase II - Doble aislamiento /<br>Class II - Doble insulation   |
| Herramienta recomendada /<br>Recommended Tool | Destornillador plano /<br>Flattened screwdriver   |
| Utilización / Use                             | Exterior e interior<br>(Grado contaminación III) /<br>Outdoor and indoor location<br>(Pollution Degree III) |

## CAJA DE CONEXIÓN ESTANCA IP65 / WATERTIGHT JUNCTION BOX IP65

## Características técnicas / Technical data

|   |  |   |  |
|---|--|---|--|
| <b>Tensión de aislamiento /</b><br>Rated insulation voltage   | 500 V ac                                     | <b>Transporte y almacenaje /</b><br>Transport & storage | -25°C/ 70°C  |
| <b>Frecuencia /</b><br>Frequency                              | 50 / 60 Hz, dc                               | <b>Resistencia al impacto /</b><br>Impact resistance    | IK07 (IEC/EN 62262)  |
| <b>Resistencia de aislamiento /</b><br>Insulation resistance  | >5MΩ@500Vdc                                  | <b>Grado de protección /</b><br>Protection degree       | IP65 (IEC/EN 60529)  |
| <b>Rigidez dieléctrica /</b><br>Dielectric strength           | 4,5 kV (60s)                                 | <b>Ensayo hilo incandescente /</b><br>Glow wire test    | 650°C (IEC/EN 60695-2-10)  |
| <b>Tensión de impulso /</b><br>Impulse withstand voltage      | 4 kV   | <b>Ensayo de bola /</b><br>Ball pressure test           | 70°C (IEC / EN 60695-10-2)   |
| <b>Condiciones de funcionamiento/</b><br>Operating conditions | -25°C/ 40°C<br>50% HR (40°C) / 90% Hr (25°C) | <b>Materiales /</b><br>Materials                        | ABS, conos en SBS,<br>Materiales libres de halógenos<br>ABS, SBS grommets,<br>Halogen free materials |

## Normativa / Regulations

|  |   |
|--|---|
| <b>Normativa aplicada /</b><br>Applied Standards | IEC 60670-1 + IEC 60670-22<br>Low Voltage Directive 2014/35/UE, REBT 2002 |
|--|---|

## Información Logística y Embalaje/ Logistics and packaging information

**Cantidad mínima de pedido: 1 pack** / Minimun quantity order: 1 pack  
**Código arancelario /** Tariff code: HS 85381000

| <b>Embalaje /</b> Packaging                 | <b>Cantidad /</b> Quantity | <b>Peso neto - Peso</b><br><b>bruto/</b> Net weight –<br>Gross weight | <b>Dimensiones (mm)/</b><br>Dimensions (mm) | <b>Código EAN /</b><br>EAN code |
|---|----------------------------|---|---|---------------------------------|
| Unidad /<br><i>Unit</i>                     | 1 u.                       | 81 gr   | 94 x 94 x 50 mm                             | 8429760776390                   |
| Pack retráctil /<br><i>Shrink wrap pack</i> | 6 u.                       | 486 gr - 490 gr   | 300 x 100 x 100 mm                          | 8429760786399                   |
| Caja /<br><i>Carton</i>                     | 90 u.                      | 7290 gr - 7803 gr   | 520 x 300 x 360 mm                          | 8429760796398                   |

## Instrucciones / Instructions

|                                       |  |
|---------------------------------------|--|
| <b>Uso /</b><br>Use                   | <p>Las operaciones de instalación, puesta en servicio, inspección y mantenimiento sólo podrán ser realizadas por personal adecuadamente cualificado y formado en temas eléctricos y de seguridad aplicables. El cumplimiento de las instrucciones de seguridad no excusa el cumplimiento de otras normas específicas de la instalación, el lugar, el país u otras circunstancias que afecten al cuadro (R.D.614/2001, REBT, etc...).</p> <p><i>Installation, commissioning, inspection and maintenance operations can only be carried out by suitably qualified personnel trained in applicable electrical and safety issues. Compliance with the safety instructions does not excuse compliance with other regulations specific to the installation, the place, the country or other circumstances that affect the table (R.D.614 / 2001, REBT, etc ...).</i></p> <p>No se debe instalar el equipo sobre una superficie de material inflamable, ni en ambientes que pudieran estar bajo influencia de productos agresivamente corrosivos.</p> <p><i>Do not install the equipment on a surface of flammable material, or in environments that may be under the influence of aggressively corrosive products.</i></p> |
| <b>Mantenimiento /</b><br>Maintenance | <p>Realizar inspecciones visuales periódicas de la envolvente. Se deben buscar grietas, golpes, etc., que puedan afectar al funcionamiento normal y al grado IP designado</p> <p><i>Perform periodic visual inspections of the enclosure. Look for cracks, bumps, etc., that may affect the normal operation and the designated IP degree.</i></p>   |