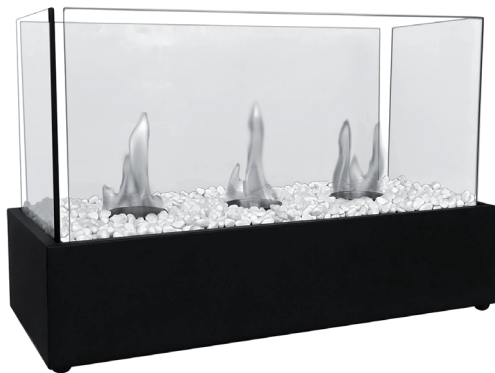




Manual de instalación  
Installation Instructions  
Manuel d'installation  
Installationsanleitung  
Manual de instalação  
Manuale d'installazione

## Nympha Plus / Nympha Plus Infinity



Biochimenea

---

Bio-ethanol Fireplace

---

Cheminée Bio Éthanol

---

Bioethanol Kamin

---

Lareira de Bioetanol

---

Caminetto a Bioetanolo

---



¡Lea este manual antes de la instalación y uso!

Este documento es parte del aparato.

Debe leer y respetar además las instrucciones del manual de usuario.

MEDIDAS (LxPxH)	45x20.5x29 cm
PESO	6 kg
CAPACIDAD MÁX.	3 x 150 ml
COMBUSTIBLE	Etanol $\geq$ 95% (Combustible Purline líquido/gel para chimeneas de etanol)
TIEMPO MÁX. QUEMADO	1 h.
VOLUMEN MÍN. SALA	35m <sup>3</sup>
POTENCIA aproximada	1.5 kW
DISTANCIA a materiales inflamables	100 cm
CONTENIDO: - Manual de usuario - Manual de instalación - Folleto - Cuerpo metálico - 4 cristales de vidrio templado - 3 Bloques de combustión - Herramienta de apagado - Piedras decorativas	

Sólo para uso decorativo y doméstico.

Mantener alejado de los niños.

Por favor asegúrese de que la mesa donde está colocando este aparato puede soportar su peso.

Instalar sólo en una ubicación que esté protegida contra la ventilación cruzada/corriente de aire.

No colocar ningún objeto inflamable en la parte superior del aparato.

No cubrir el aparato durante el funcionamiento ni cuando esté caliente.

Colocar el aparato sobre una superficie llana y nivelada.

Atención: Nunca colocar el bloque de combustión cuando está lleno para prevenir derrames accidentales de bioetanol.

## Montaje

1. Colocar con mucho cuidado los cristales (2) en las ranuras correspondientes.
2. Insertar los bloques de combustión (3) en el cuerpo metálico (1).
3. Comprobar que la plataforma de instalación soporta el peso del producto.
4. Colocar el dispositivo sobre una superficie llana y nivelada.

Seguir las instrucciones de llenado, encendido y apagado y las normas de seguridad del manual de usuario adjunto. Disfrutar de la verdadera llama Purline.

\* Se recomienda el uso de un combustible para biochimeneas de alta calidad, como nuestro COMBUSTIBLE PURLINE PARA CHIMENEAS. El uso de otras marcas puede conllevar la anulación de la garantía. Siga siempre las instrucciones y recomendaciones del proveedor de combustible.



Read this manual before installation and use!  
This document is part of the appliance  
Read and follow the instructions in the user manual.

SIZE (LxPxH)	45x20.5x29 cm
WEIGHT	6 kg
CAPACITY	3 x 150 ml
FUEL	Ethanol ≥ 95% (Purline Liquid/Gel fuel for ethanol fireplaces)
MAX. BURNING TIME	1 h.
MIN. ROOM VOLUME	35m <sup>3</sup>
Approx. Heating Output	1.5 kW
DISTANCE to flammable materials	100 cm
CONTENT: - User manual - Installation manual - Brochure - Fireplace metal body - 4 toughened glasses - 3 Burners - Firekiller - Decorative pebbles	

For decorative and domestic use only.

Keep away from children.

Please be sure the table you are placing this appliance can bear its weight.

Installation only in a location which is protected against cross-aeration/air draft.

Do not put any flammable items on top of the appliance.

Do not cover the device when is in use or still hot.

Make sure the device is placed on a smooth and level setup area.

Attention: Never place the burner in the Fireplace when filled to prevent bioethanol from being inadvertently spilled.

## Assembly

1. Mount the glasses (2) into the designated slits carefully.
2. Put the burners (3) into the metal body (1).
3. Make sure the assembly platform support the weight of the fireplace.
4. Place the device on a smooth and level setup area.

Follow the instructions for adding Bioethanol, ignition and extinction, and the safety norms in the attached user manual. Enjoy the true Purline flame.

\* It is recommended the use of a high quality ethanol fuel for fireplaces, as our Purline fuel for fireplaces. The use of other brands can invalidate the warranty. Always follow the instructions and recommendations of the fuel supplier.



Veuillez lire ces instructions avant de l'installer ou de l'utiliser!  
Le présent document fait partie du produit.  
Veuillez lire et suivre les instructions dans le manuel de l'utilisateur.

DIMENSIONS (LxPxH)	45x20.5x29 cm
POIDS	6 kg
CAPACITÉ	3 x 150 ml
CARBURANT	Éthanol ≥95% (combustible Purline liquide/gel pour les cheminées à l'éthanol)
Durée de combustion MAX.	1 h.
VOLUME MIN. DE LA PIÈCE	35m <sup>3</sup>
ENV. PUISSANCE	1.5 kW
DISTANCE aux matériaux inflammables	100 cm
CONTENU: - Manuel de l'utilisateur - Manuel d'installation - Brochure - Corps de cheminée - 4 verre trempé - 3 Brûleurs - Stop brûleur - Galets décoratifs	

Pour un usage décoratif et domestique uniquement.  
Tenir hors de portée des enfants

Assurez-vous que la table peut supporter le poids  
l'appareil.

Installer seulement en un lieu protégé des courants  
d'air.

Ne placez rien sur l'appareil.

Ne couvrez pas l'appareil pendant l'utilisation si elle  
est encore chaude.

Placez l'appareil sur une surface plane et stable.

Attention: N'insérez jamais le brûleur dans la  
cheminée si elle est déjà remplie du bioéthanol,  
pour éviter les déversements accidentels.

## Montage

1. Mettez les plaques en verre (2) dans les fentes désignées avec soin.
2. Placez le brûleur (3) dans le corps de la cheminée (1).
3. Vérifiez que la plateforme d'installation supporte le poids du produit.
4. Placez l'appareil dans un lieu lisse et plat.

Suivez les instructions pour le remplissage, allumage et éteindre, et les normes de sécurité dans le manuel de l'utilisateur. Profitez de la véritable flamme Purline.

\* Est recommandé l'utilisation d'un carburant pour biocheminée de haute qualité, comme notre carburant Purline pour les cheminées. L'utilisation d'autres marques peut annuler la garantie. Suivez toujours les instructions et les recommandations du fournisseur de carburant.



Lesen Sie diese Installationsanleitung vor Montagebeginn!

Dieses Dokument ist Teil des Gerätes.

Lesen und befolgen Sie die Bedienungsanleitung.

ABMESSUNGEN (LxPxH)	45x20.5x29 cm
GEWICHT	6 kg
FASSUNGSVERMÖGEN	3 x 150 ml
BRENNSTOFF	Ethanol $\geq$ 95% (Purline Flüssiger / Gel Brennstoff für Ethanol Kamine)
MAX. BRENNDAUER	1 h.
MIN. RAUMVOLUME	35m <sup>3</sup>
ca. HEIZLEISTUNG	1.5 kW
ABSTAND zu brennbaren Materialien	100 cm
INHALT:	<ul style="list-style-type: none"> <li>- Bedienungsanleitung</li> <li>- Installationsanleitung</li> <li>- Broschüre</li> <li>- Kamin Metallrahmen</li> <li>- 4 Einscheiben-Sicherheitsglas</li> <li>- 3 Brenner</li> <li>- Flammlöschler</li> <li>- Zierkiesel</li> </ul>

Nur für dekorativen und den Hausgebrauch Zwecke.  
Von Kindern fernhalten.

Achten Sie bitte darauf, dass die Tisch werden die  
das Gewicht des Gerät tragen kann.

Sorgen Sie dafür, dass während des Betriebes keine  
Windstöße oder starke Luftbewegungen an das  
Gerät gelangen.

Keine Gegenstände auf das Gerät legen.

Das Gerät während seines Betriebs nicht abdecken  
oder wenn es noch heiß ist.

Das Gerät muss auf einer stabilen, flachen  
Oberfläche aufgestellt werden.

Achtung: Um zu vermeiden, dass Bioethanol  
versehentlich auf verschüttet wird, niemals den  
bereits aufgefüllten Brenner in den Kamin stellen.

## Montieren

1. Die Glasplatten (2) in die dafür vorgesehenen Schlitze stecken.
2. Der Brenner (3) in den Kamin (1) setzen.
3. Die Montageplattform muss das Gewicht tragen können
4. Das Gerät muss an einem glatten und ebenen Montagebereich aufgestellt werden.

Folgen Sie den Anweisungen im Abschnitt Bioethanol einfüllen, Anzünden und Löschen, und der Sicherheitsanweisungen  
im der beigefügte Betriebsanleitung. Genießen Sie das echter Purline Flammen.

\* Eine optimale Wirkung des kamin kann nur beim Gebrauch  
von dieser hoher Qualität Ethanol garantiert werden, wie  
unsere Kraftstoff für Kamine Purline. Die Verwendung von  
anderen Marken können die Garantie erlischt. Befolgen Sie die  
Anweisungen und Empfehlungen des Brennstofflieferanten.



Leia este manual antes de começar a instalação!

Este documento é parte do produto.

Leia e siga as instruções do manual do usuário.

MEDIDAS (LxPxH)	45x20.5x29 cm
PESO	6 kg
CAPACIDADE	3 x 150 ml
COMBUSTÍVEL	Etanol $\geq$ 95% (Combustível Purline líquido/gel para chimeas de etanol)
TEMPO MÁX. IGNIÇÃO	1 h.
VOLUME MÍN. SALA	35m <sup>3</sup>
POTÊNCIA aproximada	1.5 kW
DISTÂNCIA a materiais inflamáveis	100 cm
CONTEÚDO: - Manual de usuário - Manual de instalação - Folheto - Estrutura Lareira - 4 vidros temperados - 3 Queimadores - Apagador - Pedras decorativas	

Para uso decorativo e doméstico.

Manter longe do alcance das crianças.

Certifique-se de que a mesa pode suportar o peso do dispositivo.

Instalar na localização protegida contra ventilação cruzada /corrente de ar.

Não coloque nada na parte superior do aparelho.

Não cubra o aparelho durante a operação ou se ele ainda está quente.

Colocar o dispositivo sobre uma superfície plana e estável.

Atenção: Nunca coloque o queimador quando é cheio para prevenir derramamentos acidentais de bioetanol.

## Montagem

1. Coloque cuidadosamente os cristais (2) nas respectivas ranhuras.
2. Coloque o queimador (3) na lareira (1).
3. A plataforma de montagem deve suportar o peso do produto.
4. Coloque o aparelho numa área nivelada e plana.

Siga as instruções para o enchimento, ignição e extinção e as normas de segurança do manual do usuário, e desfrute da verdadeira chama Purline.

\* É recomendado usar um combustível para lareiras de alta qualidade, como nosso combustível para lareiras Purline. O uso de outras marcas pode invalidar a garantia. Siga sempre as instruções e recomendações do fornecedor de combustível.



Leggere questo manuale prima dell'installazione e dell'uso!

Questo documento è parte del prodotto.

Leggere e seguire attentamente le istruzioni del manuale utente.

MISURE (LxPxH)	45x20.5x29 cm
PESO	6 kg
CAPACITÀ	3 x 150 ml
COMBUSTIBILE	Ethanol $\geq$ 95% (Combustibile Purline Liquido/Gel per caminetti)
TEMPO MAX. ACCENSIONE	1 h.
VOLUME MIN. LOCALE	35m <sup>3</sup>
POTENZA	1.5 kW
DISTANZA da materiali infiammabili	100 cm
CONTENUTO: - Manuale utente - Manuale d'installazione - Brochure - Corpo caminetto - 4 pannelli di vetro temperato - 3 Bruciatori - Smorzafiamma - Ciottoli decorativi	

Solo per uso decorativo e domestico.

Mantenere lontano dai bambini.

Si assicuri che il tavolo dove viene messo l'apparecchio possa sopportare il peso.

Utilizzare esclusivamente in luoghi privi di correnti d'aria.

Non posizionare nessun oggetto infiammabile nella parte superiore dell'apparecchio.

Non coprire l'apparecchio durante il funzionamento o quando è ancora caldo.

Posizionare l'apparecchio su una superficie piana e stabile.

Attenzione: Non inserire mai il bruciatore quando è pieno per evitare fuoriuscite accidentali di bioetanolo.

## Montaggio

1. Introdurre con attenzione i pannelli di vetro (2) nelle scanalature preposte.
2. Sistemare il bruciatore (3) nel corpo del caminetto (1).
3. La piattaforma deve sopportare il peso del prodotto.
4. Collocare l'apparecchio su una superficie piana ed uniforme.

Seguire le istruzioni per riempimento, accensione ed estinzione e le norme di sicurezza nel manuale utente allegato. Godere della vera fiamma Purline.

\* Si consiglia di utilizzare un combustibile per biocaminetti di alta qualità, come il nostro combustibile Purline per caminetti. L'uso di altre marche può invalidare la garanzia. Eseguire sempre le istruzioni e le raccomandazioni del fornitore del combustibile.

# Nympha Plus / Nympha Plus Infinity

- 1- Cuerpo metálico
- 2- Cristal de vidrio templado
- 3- Bloque de combustión
- 4- Herramienta de apagado

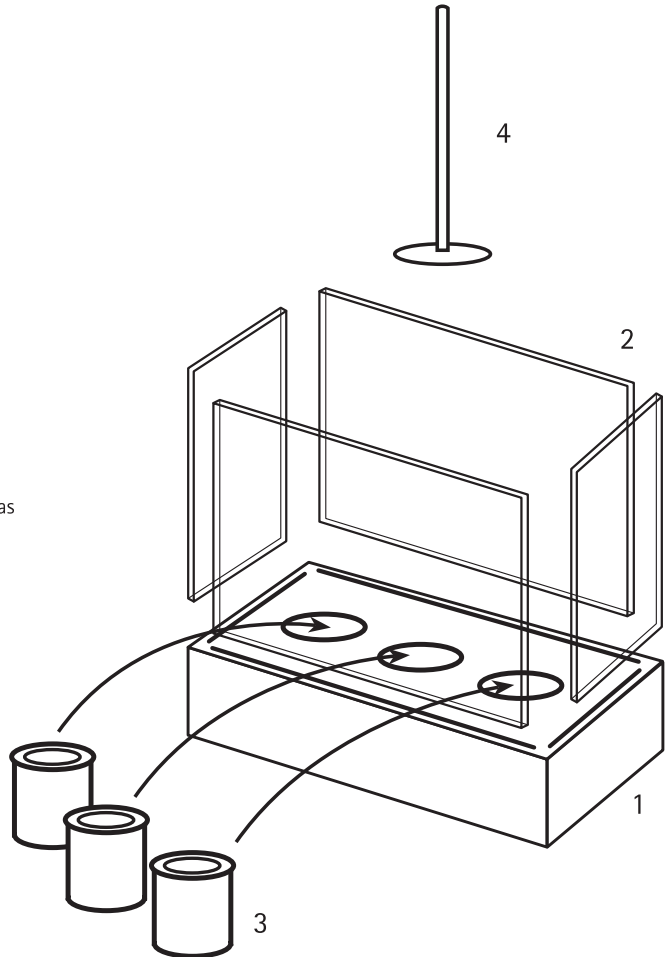
- 1- Fireplace metal body
- 2- Toughened glass
- 3- Burner
- 4- Firekiller

- 1- Corps de cheminée
- 2- Verre trempé
- 3- Brûleur
- 4- Stop brûleur

- 1- Kamin Metallrahmen
- 2- Einscheiben-Sicherheitsglas
- 3- Brenner
- 4- Flammenlöscher

- 1- Estrutura lareira
- 2- Vidro temperato
- 3- Queimador
- 4- Apagador

- 1- Corpo caminetto
- 2- Vetro temperato
- 3- Bruciatore
- 4- Smorzafiamma



biochimenea  Pur Line



CLIMACITY S.L.  
C. Torrox, 2 - 5 · 28041 Madrid (ESPAÑA)  
tel. 91 392 05 09 · www.purline.es

