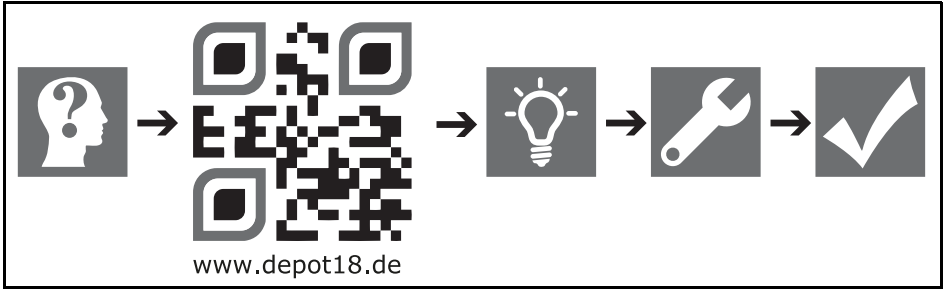
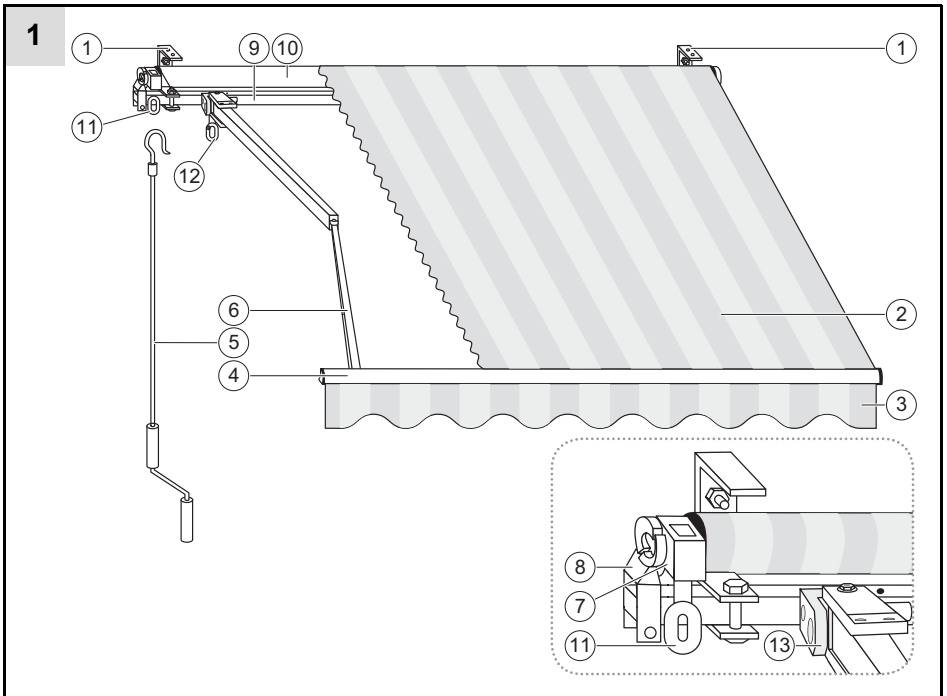


- | | | | |
|-----------|------------------------------|-----------|---------------------------|
| DE | Gelenkarmmarkise | HR | Tenda sa zglobnom rukom |
| BG | Тента с шарнирни рамена | HU | Csuklókaros napellenző |
| BA | Tenda sa zglobnim kracima | IT | Tenda a braccio snodato |
| CZ | Markýza s kloubovým ramenem | NL | Knikarmscherm |
| DK | Knækarmsmarkise | NO | Leddarmmarkise |
| ES | Toldo de brazos articulados | RS | Tenda sa zglobnim rukama |
| EE | Liigendmarkiis | SE | Länkarmsmarkis |
| FI | Nivelvarsimarkiisi | SK | Markíza s klbovým ramenom |
| FR | Store banne à bras articulés | SI | Markíza z zgibnimi rokami |
| GB | Folding arm awning | | |

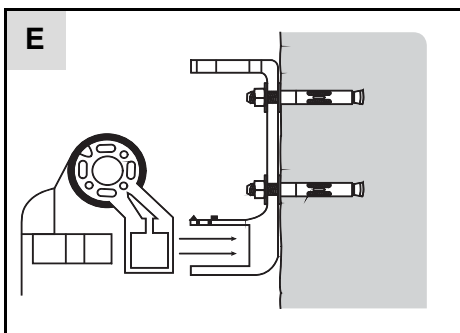
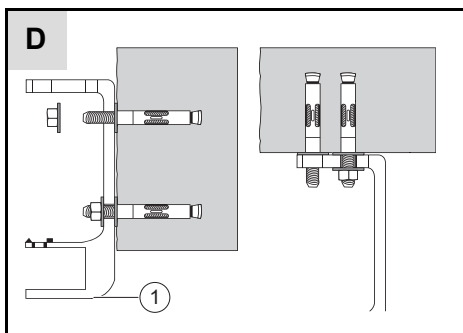
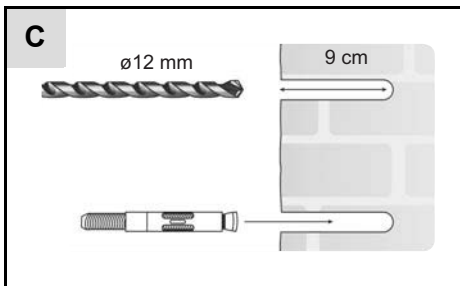
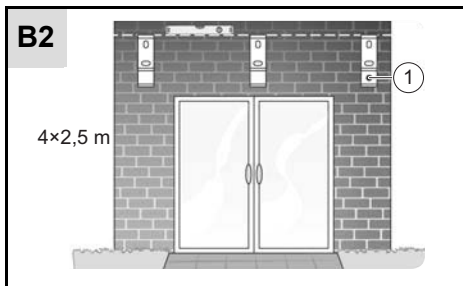
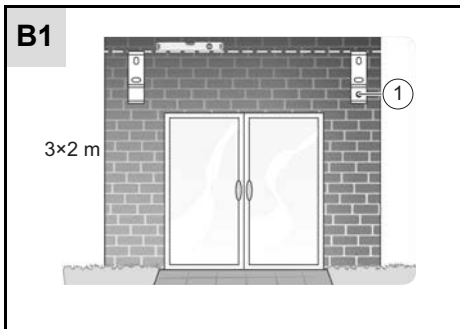
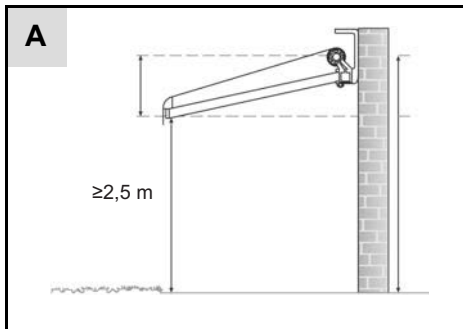
DE	Originalbetriebsanleitung	7
BG	Оригинална инструкция	21
BA	Originalno uputstvo za upotrebu	36
CZ	Původní návod k používání	48
DK	Original brugsanvisning	61
ES	Manual original	73
EE	Algupärane kasutusjuhend	87
FI	Alkuperäiset ohjeet	99
FR	Notice originale	111
GB	Original instructions	125
HR	Originalne upute za rad	138
HU	Eredeti használati utasítás	151
IT	Istruzioni originali	164
NL	Oorspronkelijke gebruiksaanwijzing	177
NO	Original driftsinstruks	190
RS	Originalno uputstvo za rad	202
SE	Bruksanvisning i original	215
SK	Pôvodný návod na použitie	227
SI	Izvirna navodila	240

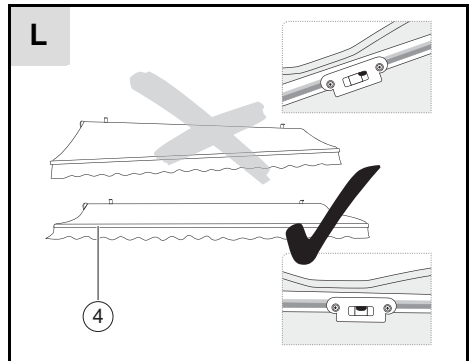
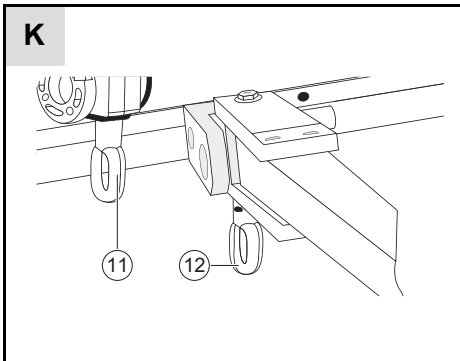
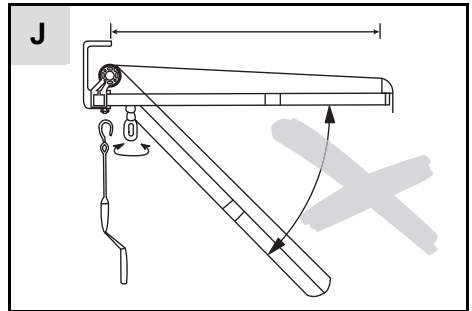
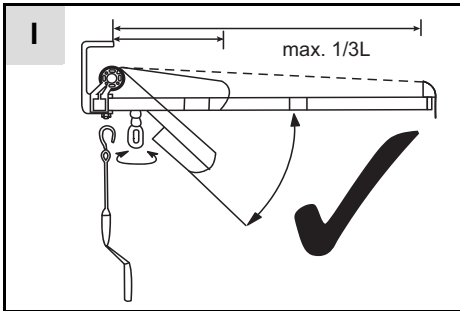
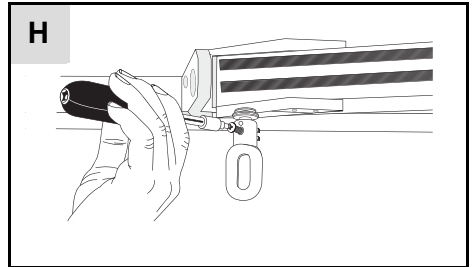
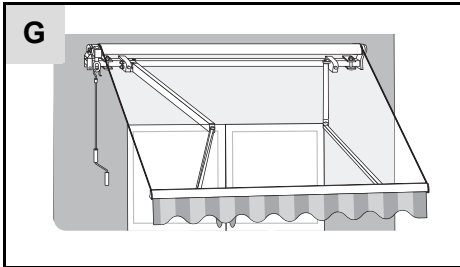
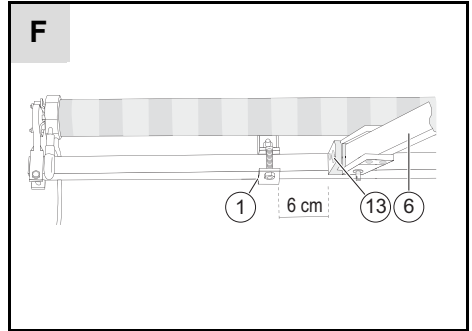
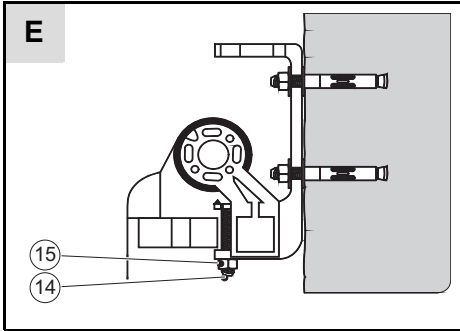


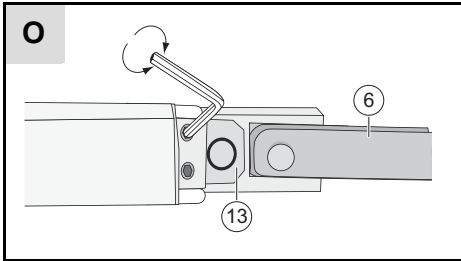
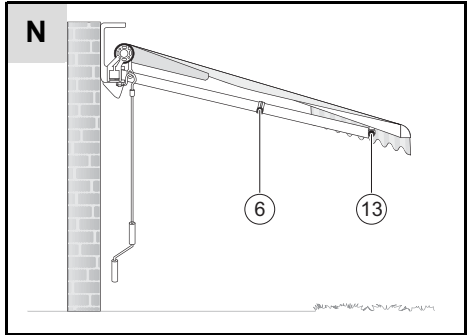
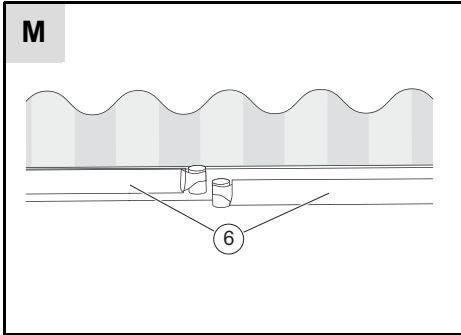
Übersicht Преглед Pregled Přehled Oversigt Visión
 de conjunto Ülevaade Yleiskatsaus Vue d'ensemble
 Overview Pregled Áttekintés Panoramica Overzicht
 Oversikt Pregled Översikt Prehľad Pregled



Montage **Монтиране** **Montaża** **Montáž** **Montering** **Montaje** **Monteerimine** **Asennus** **Montage** **Assembly** **Montaża** **Szerelés** **Montaggio** **Montage** **Montering** **Montaża** **Montering** **Montáž** **Montaża**







Inhaltsverzeichnis

Einleitung	8
Bestimmungsgemäßer Gebrauch	8
Teilebeschreibung	8
Technische Daten	8
Lieferumfang	9
Allgemeine Hinweise zum Markisentuch	9
Gestaltungsmerkmale im Text	10
Sicherheit	10
Symbolerklärung	10
Sicherheitsanweisungen	10
Grundlegende Sicherheitshinweise	11
Vorbereitung	12
Sicherheitsanweisungen	12
Benötigtes Werkzeug und Material	13
Vor der Montage	13
Montage	14
Montagebeispiel mit Verankerung an eine solide Wand oder Decke	14
Installation an Holzhäusern und Hütten	15
Konsolen für Wand- und Deckenanbringung anbringen	15
Markise montieren	16
Gewebeabdeckung spannen	16
Neigungswinkel einstellen	16
Anweisung für Neigungsjustage	17
Gelenkarme einstellen	17
Markise demontieren	18
Fehler beheben	18
Wartung	19
Reinigung	19
Lagerung	19
Entsorgung	19
Informationen	20
Garantie	20
Service	20

Einleitung

Machen Sie sich vor der ersten Inbetriebnahme mit dem Produkt vertraut. Lesen Sie hierzu aufmerksam die nachfolgende Gebrauchsanweisung. Benutzen Sie das Produkt nur wie beschrieben und für die angegebenen Einsatzbereiche.

Bewahren Sie diese Anleitung gut auf, um später darin nachschlagen zu können.

Wenn Sie das Gerät verkaufen oder weitergeben, händigen Sie unbedingt auch diese Gebrauchsanweisung aus.



Hinweis: Nur für den privaten Gebrauch geeignet. Alle Abbildungen sind exemplarisch. Produkt kann abweichen. Änderungen vorbehalten.

Bestimmungsgemäßer Gebrauch

Die Markise ist als Sonnenschutz geeignet und bietet Ihnen die Möglichkeit, die Beschattung individuell dem jeweiligen Sonnenstand anzupassen. Andere Verwendungen oder Veränderungen des Produktes gelten als nicht bestimmungsgemäß und können Ver-

letzungsgefahren und/oder Beschädigungen des Produktes nach sich ziehen.

Das Gerät ist nicht für den gewerblichen Gebrauch konzipiert.

Jede andere Verwendung, die nicht in dieser Gebrauchsanweisung beschrieben ist, ist unerlaubter Fehlgebrauch. Der Hersteller haftet nicht für Schäden, die hieraus entstehen.

Teilebeschreibung

► Übersicht – S. 3

1. Konsole
2. Markisenstoff
3. Volant
4. Ausfallprofil
5. Kurbel
6. Gelenkarm
7. Getriebe
8. Tuchwellenkonsole
9. Tragrohr
10. Tuchwelle
11. Erste Getriebeöse
12. Zweite Getriebeöse
13. Schiebeelement
14. Sicherungsschraube
15. Sicherungsmutter

Technische Daten

Markise

Größe:	3×2 m	4×2,5 m
--------	-------	---------

Gewicht:	ca. 20 kg	ca. 31 kg
----------	-----------	-----------

Windklasse:	II
-------------	----

Definition:	FrISChe Brise
-------------	---------------

Geschwindigkeit: Größere Zweige und Bäume bewegen sich, Wind deutlich hörbar 29-38 km/h; 8-10,8 m/s



Hinweis: Bei der Montage auf Holz kann aufgrund der Varianz dieses Baustoffes keine Windklasse angegeben werden.

Lieferumfang

Kontrollieren Sie unmittelbar nach dem Auspacken den Lieferumfang auf Vollständigkeit sowie den einwandfreien Zustand des Produktes und aller Teile.

- 1× Markise
- 2× Konsole (bei 3×2 m-Variante)
- 3× Konsole (bei 4×2,5 m-Variante)
- 2× Sicherheitsschraube (bei 3×2 m-Variante)
- 3× Sicherheitsschraube (bei 4×2,5 m-Variante)
- 2× Getriebeöse
- 1× Kurbel
- 1× Gebrauchsanleitung

Allgemeine Hinweise zum Markisentuch

Markisentücher sind Hochleistungsprodukte. Dennoch sind auch nach dem heutigen Stand der Technik und den Anforderungen des Umweltschutzes ihrer Perfektion Grenzen gesetzt. Bestimmte Erscheinungen im Tuch, die mitunter beanstandet werden, sind trotz ausgereifter Produktions- und Verarbeitungstechnik möglich.

Grundsätzlich treten diese Effekte in unterschiedlichen Stärken bei fast allen Markisentüchern auf. Sie mindern aber in keiner Weise die Qualität der Tücher.

Um Irritationen zu vermeiden, wollen wir Sie im Rahmen der Verbraucheraufklärung auf die nachstehenden Eigenschaften ausdrücklich hinweisen: *

- Knickfalten entstehen bei der Konfektion und beim Falten der Markisentücher. Dabei kann es, speziell bei hellen Farben, im Knick zu Oberflächeneffekten (Pigmentverschiebungen) kommen, die im Gegenlicht dunkler (wie Schmutzstreifen) wirken. Sie mindern den Wert und die Gebrauchstauglichkeit der Markise nicht.
- Kreideeffekte sind helle Streifen, die bei der Verarbeitung auf veredelter Ware entstehen und sich auch bei größter Sorgfalt nicht immer völlig vermeiden lassen. Sie sind daher ebenfalls kein Reklamationsgrund.
- Regenbeständigkeit: Acryl- und Polyester- Sonnenschutzmarkisenstoffe sind wasserabweisend imprägniert und halten bei einer Mindestneigung von 14° einem leichten, kurzen Regen stand. Bei stärkerem oder längerem Regen müssen Markisen eingefahren werden, um Schäden zu vermeiden. Nass eingerollte Markisen sind baldmöglichst zum Trocknen wieder auszutehren.
- Welligkeiten im Saum-, Naht- und Bahnenbereich entstehen durch Mehrfachlagen des Gewebes und unterschiedliche Wickelstärken auf der Tuchwelle. Dadurch entste-

hende Stoffspannungen können Welligkeiten (z.B. Waffel- oder Fischgrätenmuster) auslösen.

- Das Nähgarn des Tuches muss nicht die gleiche Farbe haben wie das Tuchteil, in welchem sich die Naht befindet.

*) (Auszug aus: Wichtige Verbraucherinformationen: ‚Produkteigenschaften von Markisentüchern‘ vom Industrieverband Technische Textilien - Rollladen - Sonnenschutz e.V.).

Gestaltungsmerkmale im Text

Verschiedene Elemente in dieser Gebrauchsanweisung sind mit festgelegten Gestaltungsmerkmalen versehen. So können Sie leicht feststellen, um welche Art von Text es sich handelt.


normale Texte,

- Aufzählungen,
- 1. Aufzählungen oder Handlungsabfolgen,
- Handlungsanweisungen und
- *Querverweise.*

Sicherheit

Symbolerklärung

Sicherheitshinweise sind in der Gebrauchsanweisung deutlich gekennzeichnet. Es werden folgende Darstellungen verwendet:



GEFAHR! Unmittelbare Lebens- oder Verletzungsgefahr! Unmittelbar gefährliche Situation, die Tod oder schwere Verletzungen zur Folge haben wird.



WARNUNG! Wahrscheinliche Lebens- oder Verletzungsgefahr! Allgemein gefährliche Situation, die Tod oder schwere Verletzungen zur Folge haben kann.



VORSICHT! Eventuelle Verletzungsgefahr! Gefährliche Situation, die Verletzungen zur Folge haben kann.



ACHTUNG! Gefahr von Geräteschäden! Situation, die Sachschaden zur Folge haben kann.



Hinweis: Informationen, die zum besseren Verständnis der Abläufe gegeben werden.

- Symbole, die sich an Ihrem Gerät befinden, dürfen nicht entfernt oder abgedeckt werden. Nicht mehr lesbare Hinweise am Gerät müssen umgehend ersetzt werden.



Vor Inbetriebnahme Gebrauchsanweisung lesen und beachten.



Lebens- und Unfallgefahr für Kleinkinder und Kinder.

Sicherheitsanweisungen

WARNUNG – FÜR DIE SICHERHEIT VON PERSONEN IST ES WICHTIG DIESE ANWEISUNGEN ZU BEFOLGEN. DIESE ANWEISUNGEN AUFBEWAHREN

- Dieses Gerät ist nicht dafür bestimmt, durch Personen (einschließlich Kinder) mit eingeschränkten physischen, sensorischen oder geistigen Fähigkeiten oder Mangel an Erfahrung und/

oder Wissen benutzt zu werden, es sei denn, sie werden durch eine für ihre Sicherheit zuständige Person beaufsichtigt oder erhielten von dieser Anweisungen, wie das Gerät zu benutzen ist.

- Reinigung und Wartung durch den Benutzer darf nicht von Kindern durchgeführt werden.
- Lassen Sie Kinder nicht mit den Bedienelementen spielen.
- Überprüfen Sie die Installation öfters auf Unregelmäßigkeiten und Zeichen von Abnutzung oder Schäden an Federn. Nicht benutzen, wenn Reparaturen oder Einstellungen erforderlich sind.
- Benutzen Sie die Markise nicht, wenn Wartungsarbeiten wie Fensterreinigung in der Nähe durchgeführt werden.
- Bewegliche Teile des Antriebs müssen höher als 2,5 m über dem Boden oder einem anderen Untergrund, der Zugang gewähren könnte, montiert werden.

Grundlegende Sicherheitshinweise

Lesen Sie alle Sicherheitshinweise und Anweisungen. Versäumnisse bei der Einhaltung der Sicherheitshinweise und Anweisungen können elektrischen Schlag, Brand und/oder schwere Verletzungen verursachen.

Allgemein anerkannte Unfallverhütungsvorschriften und beigelegte Sicherheitshinweise müssen beachtet werden. Wenn Sie die Sicherheitshinweise missachten, gefährden Sie sich und andere.

- Das Gerät darf nur benutzt werden, wenn es einwandfrei in Ordnung und vollständig montiert ist. Ist das Gerät oder ein Teil davon defekt, muss es außer Betrieb genommen und fachgerecht repariert oder entsorgt werden.
- Immer mit Umsicht und nur in guter Verfassung arbeiten: Müdigkeit, Krankheit, Alkoholgenuss, Medikamenten- und Drogeneinfluss sind unverantwortlich, da Sie das Gerät nicht mehr sicher benutzen können.



Lebens- und Unfallgefahr für Kleinkinder und Kinder!

- Lassen Sie Kinder niemals unbeaufsichtigt mit Verpackungsmaterial und Produkt. Es besteht Erstickungsgefahr durch Verpackungsmaterial und Lebensgefahr durch Strangulation. Kinder unterschätzen häufig die Gefahren. Halten Sie Kinder stets vom Produkt fern. Das Produkt ist kein Spielzeug.
- **VORSICHT!** Lassen Sie Kinder nicht unbeaufsichtigt! Die Markise ist kein Kletter- oder Spielgerät!
- **VERLETZUNGSGEFAHR!** Halten Sie Kinder während der Montage und der Einstellarbeiten von dem Arbeitsbereich fern.
- Stellen Sie sicher, dass sich Personen, insbesondere Kinder nicht an der Markise hochziehen. Die Markise kann herunterfallen. Verletzungen und/oder Sachschäden können die Folgen sein.
- Montieren Sie die Markise nur zu zweit. Die Markise ist sehr schwer. Um die Markise in die Wandhaken einzuhängen, sind zwingend zwei Personen erforderlich. Versuchen

Sie nicht, die Markise alleine ein-zuhängen. Ein Herunterfallen der Markise kann diese beschädigen und zu schwerwiegenden Verletzungen führen!

- Achten Sie darauf, dass sich im Aus- und Einfahrbereich der Markise keine Personen oder Hindernisse befinden! Andernfalls können Verletzungen und Schäden die Folge sein.
- Greifen Sie beim Aus- und Einfahren der Markise nicht in bewegliche Teile. Verletzungen können die Folge sein.
- Fahren Sie die Markise bei
 - Wind
 - Regen (Wassersackbildung)
 - Schneefall (Schneelast)
 - Abwesenheit
 - Gewitter (starke Windböen, Starkregen)
 - Frost (Festfrieren des Behang-tuches) ein.
- Der Betrieb unter winterbedingten Wittereinflüssen kann Beschädigungen verursachen.
- Überprüfen Sie die Markise vor jedem Gebrauch auf etwaige Beschädigungen. Benutzen Sie Ihre Markise niemals, wenn Sie irgendwelche Beschädigungen feststellen.
- Wenden Sie sich bei Beschädigungen, Reparaturen oder anderen Problemen an der Markise an die Servicestelle oder eine Fachkraft.
- Achten Sie darauf, dass der Markisenstoff immer ordnungsgemäß aufgewickelt wird. Andernfalls können Beschädigungen am Marki-

senstoff die Folge sein. Das Kur-belgetriebe der Markise besitzt keinen Anschlag zur Begrenzung der Umdrehung der Tuchwelle. Achten Sie darauf, dass das Tuch stramm gespannt ist. Behalten Sie alle im Betrieb befindlichen Geräte im Auge, wenn Sie mehrere Geräte gleichzeitig ansteuern. Andernfalls kann eines dieser Geräte außer Kontrolle geraten und Verletzungen und/oder Beschädigungen verursachen.

- Die Markise darf nur auf tragfähigem Untergrund montiert werden.
- Achten Sie darauf, dass Ihre Hände während der Montage sauber sind. Andernfalls kann es zu Verschmutzungen der Markise kommen.
- Montieren Sie die Markise möglichst nicht bei Frost und Schnee. Andernfalls kann es zu Beschädigungen der Markise kommen.
- Fahren Sie die Markise bei Regen immer ein.

Vorbereitung

Befestigen oder benutzen Sie die Markise nicht bei Frost oder Schnee, sonst kann die Markise beschädigt werden.

Sicherheitsanweisungen

- Zur Installation der Markise ist technisches Wissen erforderlich. Montieren Sie diese Markise nicht selbst, wenn Sie
 - unsicher sind, ob die Markise an dem gewählten Platz montiert werden kann.

- die Gebrauchsanleitung oder Teile davon nicht verstehen.
- nicht über das erforderliche Werkzeug verfügen.
- nicht über das erforderliche technische Wissen verfügen.
- **Verändern Sie niemals das Design oder die Konfiguration der Anlage ohne den Hersteller oder autorisierten Vertreter zu befragen, weil dadurch eine gefährliche Situation entstehen kann.**
- **Installieren Sie die Markise nicht, wenn Sie beschädigte Teile finden oder Teile fehlen.**
- **Wenn ausgefahren, beeinflussen verschiedene Kräfte, einschließlich Wind und Regen, die Markise. Diese manchmal beträchtlichen Kräfte müssen von der Markise abgefangen und an die Konstruktion über die Befestigungsklammern übertragen werden. Unter extremer Belastung kann übermäßige Kraft auf die Befestigungsanker wirken. Deshalb überprüfen Sie bevor Sie mit der Montage beginnen die Belastbarkeit der Befestigungsstruktur und führen Sie, wenn nötig, erforderliche Maßnahmen durch um die sichere Befestigung der Halterungen zu gewährleisten. Wenn die Befestigung unsicher ist, sollten Sie einen Spezialisten in Ihrer Umgebung befragen.**
- **Die Markise ist nur als Schutz vor der Sonne geeignet. Sie darf nicht bei starkem Wind (Windgeschwindigkeit: >10.8 m/s), Regen, Hagel oder Schnee benutzt werden. Wenn solche Bedingungen herrschen, rollen Sie die Markise sofort ein.**

Benötigtes Werkzeug und Material

Die genannten Werkzeuge und Materialien sind nicht im Lieferumfang enthalten. Es handelt sich hierbei um unverbindliche Angaben und Werte zur Orientierung. Die Beschaffenheit des Materials richtet sich nach den individuellen Gegebenheiten vor Ort.

- Bleistift/Markierwerkzeug
- Lineal
- Bohrmaschine
- Steinbohrer
- Wasserwaage
- Schraubenschlüssel (17 mm und 19 mm)
- Schraubendreher
- Sechskantschlüssel (4 mm)
- Leiter (Plattformleiter)
- Maßband

Vor der Montage

- Überprüfen Sie alle Schrauben auf Ihren korrekten Sitz, bevor Sie die Markise benutzen.
- Nehmen Sie die Markise vorsichtig aus dem Karton und streifen Sie die Styroporsicherungen von der Markise ab.
- Entfernen Sie die Plastiktaschen und Plastikbügel von der Markise und legen Sie die Markise vorsichtig ab, um zu verhindern, dass sie während der Arbeiten durch Kratzer oder in sonstiger Form beschädigt oder verschmutzt wird.

Montage



WARNUNG! Verletzungsgefahr! Montieren Sie die Markise nur zu zweit. Die Markise ist sehr schwer. Um die Markise in die Wandhaken einzuhängen, sind zwingend zwei Personen erforderlich. Versuchen Sie nicht, die Markise alleine einzuhängen. Ein Herunterfallen der Markise kann diese beschädigen und zu schwerwiegenden Verletzungen führen!



WARNUNG! Verletzungsgefahr! Die Markise darf nur auf tragfähigem Untergrund montiert werden. Die Mindestmontagehöhe muss 2,5 m betragen.



Hinweis: Verwenden Sie pro Person eine Plattformleiter, um die Markise montieren zu können.



VORSICHT! Verletzungsgefahr! Stellen Sie sicher, dass die Leitern sicher stehen. Andernfalls können Verletzungen die Folge sein. Verwenden Sie nur Leitern, die für derartige Montagearbeiten geeignet sind.



Hinweis: Achten Sie darauf, dass die Wand/Decke eben ist. Unebene Wände/Decken können den festen Sitz der Konsolen (1) beeinträchtigen.

Montagebeispiel mit Verankerung an eine solide Wand oder Decke

Position der Markise bestimmen

- Wählen Sie einen geeigneten Montageort aus. Achten Sie darauf, dass Sie einen Mindestabstand von 20 cm oberhalb der Türrahmen einhalten, wenn Sie die Markise über Balkon oder Terrassentüren montieren.
- Der annähernde gesamte Abfallbereich der Markise ergibt sich aus dem jeweiligen Typ:
 - Abfallhöhe 30 cm
- Stellen Sie sicher, dass Sie auch diese Abfallhöhe bei Ihrer Entscheidung über den Installationsort der Markise berücksichtigen. Der Abfallwinkel lässt sich nach der Montage noch ändern. Der ideale Abfallwinkel ist allerdings bereits werkseitig eingestellt und darf nur minimal geändert werden.



Hinweis: Die Abbildung (► S. 4, Abb. A) stellt den Abfall der Markise bei voll ausgefahrener Markise dar. (Gesamtabfall, Höhe des vorderen Abschlusses [$\geq 2,5$ m], Querschnitt der Mauer, Maueroberkante Hakenhöhe)



Hinweis: Die Position der Konsolen (1) wurde im Werk bereits auf der Markise markiert.

- Messen Sie die Breite der Markise mit einem Zollstock/Maßband und notieren Sie die Position der Haken.

- Zeichnen Sie eine horizontale Linie auf Höhe der erforderlichen Stelle und verwenden Sie dazu eine lange Leiste, eine Wasserwaage und Kreide zum Anzeichnen.
 - Hakenposition 3×2m: ► S. 4, Abb. B1
 - Hakenposition 4×2,5m: ► S. 4, Abb. B2
- Markieren Sie die entsprechenden Stellen auf der Mauer, indem Sie mit der Kreide durch die Bohrung am Boden der Konsolen (1) fahren. Bohren Sie mit einem 12 mm Bohrer an den Markierungen die entsprechenden Löcher für die Konsolen (1).
- Achten Sie darauf, dass die Löcher 9 cm tief sind und durch festen Mauerstein oder Beton führen (► S. 4, Abb. C). Bohren Sie nicht durch Mörtel, da dieser nicht den erforderlichen Halt bietet.

Installation an Holzhäusern und Hütten

Die Markise kann auch an Holzhäusern installiert werden, sofern deren Wände das Gewicht der Markise tragen können. Lesen Sie im Zweifel die Anleitung des Holzhauses oder fragen Sie eine Fachkraft.

- Stellen Sie in diesem Fall immer sicher, dass die Konsolen (1) sicher an der Außenseite von massiven Holzträgern befestigt sind.
- Kaufen Sie Schlossschrauben mit einer ausreichenden Länge und von entsprechendem Durchmesser und befestigen Sie damit die Markise. Wählen Sie die Länge der Schlossschrauben entsprechend der Härte des Holzträgers aus.



Hinweis: Bitte beachten Sie in jedem Fall, dass die Konsolen (1) und die Befestigungsmittel dem Untergrund, dem Markisentyp, der Markisengröße und der gewählten Windklasse entsprechen müssen. Wenden Sie sich ggf. an die Servicestelle oder an eine Fachkraft.

Konsolen für Wand- und Deckenanbringung anbringen

► S. 4, Abb. D

- Führen Sie die Mauerschrauben in die dafür gebohrten Löcher ein.
- Setzen Sie nach dem Einführen der Mauerschrauben die Unterlegscheiben und anschließend die Konsolen (1) auf.
- Setzen Sie nun die Dichtringe auf die Schraubenköpfe auf und ziehen Sie die Muttern mit einem Sechskantschlüssel fest an.



Hinweis: Schlagen Sie die Mauerschrauben ggf. mit einem Holzhammer ein. Verwenden Sie dazu keinen Metallhammer, da dieser das Gewinde der Mauerschrauben beschädigen könnte.

- Ziehen Sie die Mauerschrauben mittels 17 mm-Sechskantschlüssel fest. Verwenden Sie dazu einen Sechskantschlüssel mit geschlossenem Ende. Achten Sie darauf, dass die Konsolen (1) fest in der Mauer sitzen, sobald die Mauerschrauben komplett eingeschraubt sind.
- Ziehen Sie die Mauerschrauben nochmals an, falls die Konsolen (1) weiterhin beweglich sind. Versu-

chen Sie nicht, die Konsolen (1) an losen Mauersteinen oder Flächen zu befestigen, die nicht absolut fest sitzen.

- Stellen Sie sicher, dass die Konsolen (1) fest mit der Mauer verschraubt sind.

Markise montieren

- Befestigen Sie die Markise an den Konsolen (1) (► S. 5, Abb. E).
- Verwenden Sie pro Person eine Leiter mit Standfläche, um die Markise montieren zu können. Stellen Sie sicher, dass die Leitern sicher stehen. Andernfalls können Verletzungen die Folge sein. Verwenden Sie nur Leitern, die für derartige Montagearbeiten geeignet sind.



Hinweis: Lockern Sie die Mauerschrauben, für den Fall, dass das Tragerohr (9) nicht in die Konsolen (1) eingesetzt werden kann.

- Bewegen Sie die Markise leicht nach vorne und hinten, bis das Tragerohr (9) in die Haken rutscht.
- Setzen Sie anschließend sofort die Sicherungsschraube (14) an der Vorderseite der Konsole (1) ein und ziehen Sie die Sicherungsmuttern (15) mit einem 19 mm-Sechskantschlüssel an.
- Stellen Sie sicher, dass die Sicherungsschrauben (14) fest sitzen.



Hinweis: Achten Sie darauf, dass die Konsolen (1) sich in einem Abstand von 6 cm, außerhalb der Gelenkarmbefestigung zu den ausgefahrenen Schiebeelemente (13) befinden (► S. 5, Abb. F).

Gewebeabdeckung spannen

- Entfernen Sie die Schutzgurte von der Markise. Öffnen Sie die Markise bis die Gelenkarme (6) maximal ausgestreckt sind. Haken Sie hierzu die Kurbel (5) in die erste Getriebeöse (11) ein und drehen Sie sie im Uhrzeigersinn.
- Fahren Sie die Markise nun wieder ein wenig ein, um die Gewebeabdeckung zu spannen. Drehen Sie hierzu die Kurbel (5) gegen den Uhrzeigersinn (► S. 5, Abb. G).

Neigungswinkel einstellen



VORSICHT! Verletzungsgefahr! Ziehen Sie eine zweite Person hinzu. Andernfalls kann es zu Verletzungen und/oder Beschädigungen des Produkts kommen.

- Die Markise wird bereits mit optimalem eingestelltem Neigungswinkel ausgeliefert. Der Schirmwinkel der Markise kann in einem Bereich von 5–35° beliebig eingestellt werden.
- Montieren Sie die beiden Getriebeösen (12) mit Hilfe eines Kreuzschraubendrehers an die Schiebeelemente (13) der beiden Gelenkarme (6) (► S. 5, Abb. H).

Anweisung für Neigungsjustage



ACHTUNG! Gefahr der Sachbeschädigung! Achten Sie darauf, dass die Markise nur zu 1/3 ausgefahren sein darf, wenn Sie den Neigungswinkel verstellen (► S. 5, Abb. I). Verstellen Sie den Neigungswinkel niemals, wenn die Markise weiter ausgefahren ist (► S. 5, Abb. J). Andernfalls kann es zu Beschädigungen der Markise kommen.

- Bewegen Sie dazu die Markise mit der Kurbel (5) auf Höhe des Einstellbereichs (► S. 5, Abb. G). Haken Sie die Kurbel an der zweiten Getriebeöse (12) ein und drehen Sie sie im und gegen den Uhrzeigersinn um den Neigungswinkel zu verändern (► S. 5, Abb. K).
- Achten Sie darauf, dass Sie auf beiden Seiten der Markise den gleichen Neigungswinkel einstellen (► S. 5, Abb. L).



Hinweis: Das Ausfallprofil (4) muss waagrecht sein. Um sicherzugehen, dass beide Seiten völlig waagrecht sind, befindet sich an der vorderen Seite eine eingebaute Wasserwaage:

- Achten Sie darauf, dass sich die Luftblase genau in der Mitte der Wasserwaage befindet.
- Nun können Sie Ihre Markise verwenden. Entfernen Sie nach einer Nutzung immer die Kurbel (5) und bewahren Sie sie an einem sicheren und trockenen Ort auf.



ACHTUNG! Gefahr der Sachbeschädigung! Schließen Sie die Markise niemals komplett, wenn Sie den maximalen Neigungswinkel eingestellt haben. Verringern Sie zunächst den Neigungswinkel, bevor Sie die Markise vollständig schließen.

Gelenkarme einstellen

- Für eine einwandfreie und sicherere Handhabung der Markise ist es wichtig, dass die Gelenkarme (6) parallel nebeneinander liegen. Fahren Sie die Markise vollständig ein und prüfen Sie die Gelenkarme (6). Liegen Sie nicht parallel nebeneinander, müssen Sie die Gelenkarme (6) manuell nachjustieren (► S. 6, Abb. M). Gehen Sie dazu wie folgt vor:
- Fahren Sie die Markise ca. bis zur Hälfte aus (► S. 6, Abb. N). Achten Sie darauf, dass die Markise so weit ausgefahren ist, dass die obere Innensechskantschraube des Schiebeelements (13) sichtbar ist (► S. 6, Abb. O).



Hinweis: Der Gelenkarm muss unbedingt entlastet werden, bevor Sie an der Einstellschraube drehen, da die Markise sonst beschädigt wird!

- Drehen Sie die Innensechskantschraube mittels Sechskantschlüssel (ø4 mm) in Drehrichtung **[C]**, um den Gelenkarm (6) nach oben zu justieren (► S. 6, Abb. O). Drücken Sie den Gelenkarm (6) dabei etwas nach oben.
- Drehen Sie die Innensechskantschraube mittels Sechskantschlüssel (ø4 mm) in Drehrichtung

tung (↻), um den Gelenkarm (6) nach unten zu justieren (► S. 6, Abb. O). Drücken Sie den Gelenkarm (6) dabei etwas nach oben.

- Fahren Sie die Markise vollständig ein und prüfen Sie, ob die Gelenkarme (6) nun parallel nebeneinander liegen. Ist dies nicht der Fall, wiederholen Sie den Vorgang so lange, bis die Gelenkarme (6) parallel nebeneinander sind.

Markise demontieren

Demontage

Wenn Sie die Markise nicht mehr benutzen möchten oder sie entsorgen möchten, müssen Sie sie demontieren.



WARNUNG! Verletzungsgefahr! Mindestens zwei gesunde Erwachsene sind für diesen Schritt erforderlich.



VORSICHT! Verletzungsgefahr! Sicherheitstipps und Anweisungen müssen auch bei der Demontage befolgt werden.

- Fahren Sie die Markise vollständig ein, bevor Sie mit der Demontage beginnen.
- Binden Sie die Gelekarmer der Markise zusammen, um unbeabsichtigtes Entfalten zu verhindern. Unbeabsichtigtes Entfalten kann zu Schäden oder Verletzungen führen. Sie können das Schutzband, das beim Kauf an der Markise befestigt war verwenden.
- Befolgen Sie die Montageanweisungen (siehe ► *Markise montieren* – S. 16) in umgekehrter Reihenfolge.

Fehler beheben

Fehler	Ursache	Lösung
Unerwünschte Nebengeräusche beim Betrieb.	Eine oder mehrere Schrauben haben sich gelockert.	Überprüfen Sie alle sichtbaren Schrauben und drehen Sie lockere Schrauben fest.
Markise schließt nicht richtig auf einer Seite.	Überprüfen Sie die Einstellung des Gelenkarms.	Unterfüttern Sie die Rollwelle einseitig mit Gewebe für mehr Volumen. Anschließend Gelenkarme einstellen (► <i>Gelenkarme einstellen</i> – S. 17)

Wartung



VORSICHT! Verletzungsgefahr! Führen Sie die Wartungsarbeiten regelmäßig durch. Andernfalls kann Ihre Sicherheit sowie die Sicherheit Dritter gefährdet werden. Durch eine regelmäßige Wartung verlängern Sie die Lebensdauer Ihrer Markise.

- Überprüfen Sie regelmäßig den festen Sitz aller Konsolen (1).
- Überprüfen Sie halbjährlich den festen Sitz sämtlicher Schrauben und Muttern. Ziehen Sie diese ggf. nach.
- Verwenden Sie die Markise keinesfalls, wenn diese beschädigt ist oder der Markisenstoff (2) sich nicht spannt.
- Wenden Sie sich an die Servicestelle oder einen Fachmann, um die Markise zu reparieren.
- Für gewöhnlich ist es nicht nötig, Teile der Markise einzufetten. Falls es doch nötig ist, wenden Sie sich bitte an unseren Service.

Reinigung

- Verwenden Sie zur Reinigung der Kunststoffteile einen milden Sprühreiniger oder ein Gemisch aus Wasser und mildem Reinigungsmittel.
- Reinigen Sie das Markisentuch nur bei Bedarf.
- Verwenden Sie zur Reinigung des Markisenstoffs (2) Seifenlauge. Bitte an einer unauffälligen Stelle testen.

- Lassen Sie den Markisenstoff (2) vollständig trocknen, bevor Sie die Markise einfahren. Verwenden Sie zum Trocknen der Markise keinesfalls Heizgeräte (Föhn o.ä.).

Lagerung

Demontieren Sie die Markise und lagern Sie diese an einem trockenen Ort, wenn Sie die Markise längere Zeit nicht verwenden (siehe ► *Markise demontieren* – S. 18). So verlängern Sie die Lebensdauer Ihrer Markise.

- Achten Sie darauf, dass der Markisenstoff (2) komplett trocken ist. Ein feuchter Markisenstoff (2) kann Schimmel zur Folge haben.
- Achten Sie darauf, dass die Markise komplett eingefahren ist.
- Sichern Sie die Gelenkarme (6) mittels Sicherungsband gegen unbeabsichtigtes Ausfahren.
- Lagern Sie die Markise an einem trockenen Ort, außerhalb der Reichweite von Kindern.

Entsorgung

Die Verpackung besteht aus umweltfreundlichen Materialien, die Sie über die örtlichen Recyclingstellen entsorgen können.



- Möglichkeiten zur Entsorgung des ausgedienten Produktes erfahren Sie bei Ihrer Gemeinde- oder Stadtverwaltung.

Informationen

Garantie

Sie erhalten auf dieses Produkt 2 Jahre Garantie ab Kaufdatum. Das Produkt wurde sorgfältig produziert und vor Anlieferung gewissenhaft geprüft. Bitte bewahren Sie den Kasenbon als Kaufnachweis auf. Setzen Sie sich bitte im Garantiefall immer zunächst mit der Servicestelle telefonisch in Verbindung.

Diese Garantie gilt nur gegenüber dem Erstkäufer und ist nicht übertragbar. Bei missbräuchlicher und/oder unsachgemäßer Behandlung, Gewaltanwendung und bei Eingriffen, die nicht von einer unserer autorisierten Service-Niederlassung vorgenommen wurden, erlischt die Garantie.

Diese Garantie gilt nur gegenüber dem Erstkäufer und ist nicht übertragbar. Bei missbräuchlicher und / oder unsachgemäßer Behandlung, Gewaltanwendung und bei Eingriffen, die nicht von einer unserer autorisierten Service-Niederlassung vorgenommen wurden, erlischt die Garantie. Ihre gesetzlichen Rechte werden durch diese Garantie nicht eingeschränkt. Die Garantieleistung gilt ferner nur für Material- oder Fabrikationsfehler. Sie gilt nicht für Verschleißteile oder für Beschädigungen an zerbrechlichen Teilen, z. B. Markisenstoff.

Das Produkt ist lediglich für den privaten und nicht für den gewerblichen Gebrauch bestimmt.

Service

Wenn Sie Fragen haben oder Ersatzteile benötigen wenden Sie sich an:

Depot 18 GmbH
Gewerbering 3
67691 Hochspeyer
Tel.: 06305-715429 13
Fax.: 06305-715429 29
E-Mail: mail@depot18.de

Fragen oder Probleme?!
Gehen Sie auf:
www.depot18.de

Съдържание

Увод	22
Правилна употреба	22
Описание на частите	22
Технически данни	22
Обем на доставка	23
Общи указания за платното на тентата	23
Особености при оформлението в текста	24
Безопасност	24
Обяснение на символите	24
Инструкции за безопасност	25
Основни инструкции за безопасност	25
Подготовка	27
Инструкции за безопасност	27
Необходими инструменти и материали	27
Преди монтажа	28
Монтаж	28
Монтажна хлабина с анкерирание към солидна стена или таван	28
Инсталиране на дървени къщи и хижи	29
Поставяне на конзоли за монтаж на стена или таван	30
Монтиране на тента	30
Затягане на текстилното покритие	30
Настройка на ъгъла на накланяне	31
Инструкция за фина настройка на накланянето	31
Настройка на шарнирни рамена	32
Демонтиране на тента	32
Отстраняване на грешки	33
Техническо обслужване	33
Почистване	33
Съхранение	34
Изхвърляне	34
Информация	34
Гаранция	34
Сервиз	35

Увод

Преди първоначално пускане в действие се запознайте с продукта. За целта прочетете внимателно следващото ръководство за експлоатация. Използвайте продукта само, както е описано и за посочените области на употреба.

Запазете тази инструкция, за да можете да направите по-късни справки.

Когато продавате или давате уреда на други, непременно предавайте заедно с него и настоящото ръководство за експлоатация.



Указание: Подходяща само за частна употреба. Всички фигури са примерни. Продуктът може да се различава от тях. Запазваме си правото на промени.

Правилна употреба

Тентата е подходяща за защита от слънцето и Ви предлага възможността, индивидуално да напасвате засенчването към съответното положение на слънцето. Други приложения или промени на продукта се считат за неправилни и могат да имат за последствие опасност от наранявания и/или увреждания на продукта.

Технически данни

Тента

Размер:	3×2 m	4×2,5 m
Тегло:	ок. 20 kg	ок. 31 kg
Клас вятър:	II	
Дефиниция:	Свеж бриз	

Уредът не е предназначен за стопанска употреба.

Всяка друга употреба, която не е описана в настоящото ръководство за експлоатация, е неразрешена неправилна употреба. Производителят не носи отговорност за произтичащите от нея повреди.

Описание на частите

► Преглед – стр. 3

1. Конзола
2. Плат на тентата
3. Волан
4. Накланящ профил
5. Ръчка
6. Шарнирно рамо
7. Предавка
8. Конзола на вала за платното
9. Носеща тръба
10. Вал за платното
11. Първа халка на предавката
12. Втора халка на предавката
13. Плъзгащ елемент
14. Обезопасителен болт
15. Обезопасителна гайка

Скорост: Движат се по-големи клони и дървета, вятърът се чува ясно 29-38 km/h; 8-10,8 m/s



Указание: При монтаж върху дървесина поради променливостта на този материал не може да бъде посочен клас вятър.

Обем на доставка

Непосредствено след разопаковане проверете пълнотата на обема на доставката както и безупречното състояние на продукта и на всички части.

- 1× тента
- 2× конзоли (при вариант 3×2 m)
- 3× конзоли (при вариант 4×2,5 m)
- 2× обезопасителни болтове (при вариант 3×2 m)
- 3× обезопасителни болтове (при вариант 4×2,5 m)
- 2× халки на предавката
- 1× ръчка
- 1× инструкция за употреба

Общи указания за платното на тентата

Платната за тенти са висококачествени продукти. Въпреки това и при съвременното ниво на технологиите и изискванията за защита на околната среда и тяхната перфектност има граници. Някои проявления по платното, които понякога биват кри-

тикувани, са възможни въпреки напредването на производствената и преработвателна техника.

Принципно тези ефекти в различна степен се проявяват при почти всички платна за тенти. Те обаче по никакъв начин не намаляват качеството на платната.

За да бъдат избегнати заблуждения, в рамките на информацията за потребителите искаме да обърнем внимание на следните качества: *

- Гънки от прегъване се получават както при изготвянето така и при нагъването на платната за тенти. При това, специално при по-светлите цветове, в сгъвките може да има повърхностен ефект (преразпределяне на пигменти), които при насрещна светлина изглеждат по-тъмни (като ленти замърсявания). Те не намаляват стойността и пригодността за използване на тентата.
- Ефекти на креда са светли ленти, които при обработка се получават върху облагородени изделия и които и при най-голямо старание не винаги могат да бъдат избегнати напълно. Поради това те също не са основание за рекламиране.
- Устойчивост на дъжд: Слънцезащитни платове за тенти от акрил и полиестер са импрегнирани за отблъскване на вода и издържат при минимален наклон от 14° на лек, кратък дъжд. При по-силен или по-продължителен дъжд тентите трябва да бъдат прибрани, за да бъдат избегнати щети. Навитите в мокро състоя-

ние тенти трябва да бъдат разпънати отново възможно най-скоро, за да изсъхнат.

- Вълнообразност в зоната на подгъва, шевове и лентите се получава поради многопластово натрупване на тъканта и различните дебелини на навиване върху вала за платното. Получаващите се поради това напрежения на плата могат да предизвикат вълнообразност (напр. подобна на вафли или рибена кост).
- Конецът за зашиване на платното не трябва да е със същия цвят като платното, върху което е шевът.

*) (извадка от: Важна информация за потребителите: „Качества на продукта при платна за тенти“ от промишлено обединение Technische Textilien - Rollladen - Sonnenschutz e.V.).

Особености при оформлението в текста

Различните елементи в настоящото ръководство за експлоатация имат определени особености при оформлението. Така лесно можете да установите за какъв вид текст става дума.

обикновен текст,

- изброяване,
1. Изброяване или последователност от действия,
- указания за действие и
- *препратки.*

Безопасност

Обяснение на символите

Инструкциите за безопасност са ясно обозначени в ръководството за експлоатация. Използват се следните изображения:



ОПАСНОСТ! Непосредствена опасност за живота или опасност от нараняване! Непосредствено опасна ситуация, от която могат да последват смърт или тежки наранявания.



ПРЕДУПРЕЖДЕНИЕ! Вероятна опасност за живота или опасност от нараняване! Общо опасна ситуация, от която могат да последват смърт или тежки наранявания.



БЛАГОРАЗУМИЕ! Евентуална опасност от нараняване! Опасна ситуация, от която могат да последват смърт или тежки наранявания.



ВНИМАНИЕ! Опасност от повреди на уреда! Ситуация, от която могат да последват материални щети.



Указание: Информация, която се дава за по-добро разбиране на процесите.

- Символите, които се намират върху Вашия уред, не бива да бъдат отстранявани или покривани. Указанията по уреда, които вече са нечетливи, трябва да бъдат сменяни незабавно.



Преди пускане в действие прочетете и спазвайте ръководството за експлоатация.



Опасност за живота и опасност от злополуки за деца.

Инструкции за безопасност

ПРЕДУПРЕЖДЕНИЕ – ЗА БЕЗОПАСНОСТТА НА ХОРА Е ВАЖНО ДА БЪДАТ СПАЗВАНИ ТЕЗИ ИНСТРУКЦИИ. ЗАПАЗЕТЕ ТЕЗИ ИНСТРУКЦИИ

- Уредът не е предназначен за употреба от лица (включително деца) с ограничени физически, сензорни или умствени способности или с недостатъчен опит и/или знания, освен ако те са под контрола на лице, компетентно за тяхната безопасност или са получили от него указания как трябва да се използва уредът.
- Почистване и техническо обслужване при потребителя не бива да бъде извършвано от деца.
- Не оставяйте децата да играят с елементите за обслужване.
- Често проверявайте инсталацията за нередности и знаци от износване или щети по пружините. Не я използвайте, ако са необходими ремонти или настройки.
- Не използвайте тентата, когато в близост се провеждат дейности по техническото обслужване като почистване на прозорци.
- Подвижните части на задвижващия механизъм трябва да бъдат монтирани на височина повече

от 2,5 m над пода или друга повърхност, която би могла да служи за достъп.

Основни инструкции за безопасност

Прочетете всички инструкции за безопасност и указанията. Пропуските при неспазване на инструкциите за безопасност и указанията могат да предизвикат електрически удар, пожар и/или наранявания.

Общопризнатите разпоредби за защита от злополуки и приложените инструкции за безопасност трябва да бъдат спазвани. Ако пренебрегнете инструкциите за безопасност, застрашавате себе си и другите.

- Уредът може да се използва, само ако е безупречно и напълно монтиран. Ако уредът или част от него са дефектни, той трябва да бъде спрян и професионално ремонтиран или изхвърлен.
- Работете винаги внимателно и само в добра кондиция: Употребата при умора, болест, след консумация на алкохол, под влиянието на медикаменти и наркотици е безотговорна, тъй като не можете да използвате уреда безопасно.



Опасност за живота и опасност от злополуки за деца!

- Никога не оставяйте децата да играят с опаковъчния материал и продукта без надзор. Има опасност от задушаване от опаковъчния материал и опасност за живота поради удушаване. Децата често подценяват опас-

ностите. Винаги пазете децата от продукта. Продуктът не е играчка.

- **ВНИМАНИЕ!** Не оставяйте децата без надзор! Тентата не е съоръжение за катерене или игра!
- **ОПАСНОСТ ОТ НАРАНЯВАНИЯ!** По време на монтажа и настройките дръжте децата далече от зоната на работа.
- Уверете се, че никой, особено деца, не изтеглят тентата нагоре. Тентата може да падне. Последствие на това могат да бъдат наранявания и/или материални щети.
- Монтирайте тентата само по двама. Тентата е много тежка. За да окачите тентата в куките на стената, задължително са необходими двама души. Не се опитвайте да окачите тентата сами. Падането на тентата може да я повреди и да доведе до сериозни наранявания!
- Обърнете внимание на това, в зоната на изнасяне и прибиране на тентата да не се намират хора или препятствия! В противен случай последствие могат да бъдат наранявания и щети.
- При изнасяне и прибиране на тентата не посягайте към подвижните части. Последствие от това могат да бъдат наранявания.
- Прибирайте тентата при
 - вятър
 - дъжд (образуване на водни джобове)
 - снеговалеж (тежест от снега)
- отсъствие
- буря (силни пориви на вятъра, силен дъжд)
- заледяване (замръзване на платното).
- Експлоатацията при лоши атмосферни условия през зимата може да причини увреждания.
- Преди всяка употреба проверявайте тентата за евентуални увреждания. Никога не използвайте тентата, ако установите каквито и да било увреждания.
- При увреждания, ремонти или други проблеми по тентата се обръщайте към сервиза или към специалист.
- Обърнете внимание на това, платът на тентата винаги да се навива правилно. В противен случай в следствие на това могат да настъпят увреждания по плата на тентата. Предавката с ръчка на тентата не притежава ограничител за ограничаване на завъртането на вала за платното. Обърнете внимание на това, платното да е обтегнато. Ако задействате едновременно няколко уреда, наблюдавайте всички намиращи се в експлоатация уреди. В противен случай някой от тези уреди може да попадне извън контрол и да причини наранявания и/или увреждания.
- Монтирането на тентата е позволено само върху товарносима основа.

- Обърнете внимание на това, по време на монтажа ръцете Ви да са чисти. В противен случай може да се стигне до замърсявания на тентата.
- По възможност не монтирайте тентата при заледряване и сняг. В противен случай може да се стигне до увреждания на тентата.
- При дъжд винаги прибирайте тентата.
- Не инсталирайте тентата, ако откриете повредени части или ако липсват части.
- Когато изнасяте тентата, влиянието могат да откажат различни сили, включително вятър и дъжд. Тези понякога значителни сили трябва да бъдат уловени от тентата и предадени към конструкцията посредством закрепващите скоби. При екстремно натоварване прекомерната сила може да окаже влияние на закрепващите анкери. Поради това, преди да започнете с монтажа, проверете устойчивостта на натоварване на закрепващата структура и ако е необходимо, предприемете необходимите мерки, за да гарантирате сигурното закрепване на държачите. Ако закрепването е несигурно, трябва да се допитате до специалист.

Подготовка

Не закрепвайте и не използвайте тентата при заледряване или сняг, в противен случай тентата може да бъде повредена.

Инструкции за безопасност

- За инсталиране на тентата са необходими технически познания. Не монтирайте тази тента сами, ако
 - не сте сигурни, дали тентата може да бъде монтирана на избраното място.
 - не разбирате инструкцията за употреба или части от нея.
 - не разполагате с необходимите инструменти.
 - не разполагате с необходимите технически познания.
- Никога не променяйте дизайна или конфигурацията на системата без да попитате производителя или негов оторизиран представител, защото това може да доведе до опасни ситуации.

- Тентата е подходяща само за защита от слънцето. Тя не бива да се използва при силен вятър (скорост на вятъра: >10.8 m/s), дъжд, градушка или сняг. Ако има налице такива условия, незабавно навийте тентата.

Необходими инструменти и материали

Посочените инструменти и материали не се съдържат в обема на доставката. При това става въпрос за незадължителни данни и стойности с цел ориентиране. Качествата на материала зависят от индивидуалните дадености на място.

- Молив/инструмент за маркиране
- Линеал
- Бормашина

- Свредло за бетон
- Либела
- Гаечен ключ (17 mm и 19 mm)
- Отвертка
- Шестостенен ключ (4 mm)
- Стълба (стълба с платформа)
- Ролетка

Преди монтажа

- Проверете, дали всички болтове прилягат добре, преди да използвате тентата.
- Извадете тентата внимателно от кашона и свалете предпазителите от стиропор от тентата.
- Отстранете пластмасовите торбички и пластмасовите скоби от тентата и я положете внимателно, за да предотвратите надрасквания или други увреждания или замърсявания по време на работа.

Монтаж



ПРЕДУПРЕЖДЕНИЕ! Опасност от нараняване! Монтирайте тентата само по двама. Тентата е много тежка. За да окачите тентата в куките на стената, задължително са необходими двама души. Не се опитвайте да окачите тентата сами. Падането на тентата може да я повреди и да доведе до сериозни наранявания!



ПРЕДУПРЕЖДЕНИЕ! Опасност от нараняване! Монтирането на тентата е позволено само върху товароносима основа. Минималната височина на монтаж трябва да е 2,5 m.



Указание: За да можете да монтирате тентата, всяко от монтиращите лица трябва да използва стълба с платформа.



БЛАГОРАЗУМИЕ! Опасност от нараняване! Уверете се, че стълбите стоят стабилно. В противен случай последиствие могат да бъдат наранявания. Използвайте само стълби, които са подходящи за подобни монтажни работи.



Указание: Обърнете внимание на това, стената/таванът да са равни. Неравните стени/тавани могат да нарушат стабилното положение на конзолите (1).

Монтажна хлабина с анкериране към солидна стена или таван

Определете позицията на тентата

- Изберете подходящо място за монтиране. Обърнете внимание на това, да бъде спазено минимално разстояние от 20 cm над рамката на вратата, ако монтирате тентата над балкони или врати на тераси.
- Приблизителният общ диапазон на скосяване на тентата се получава от съответния тип:

- Височина на скосяване 30 см
- Уверете се, че сте взели под внимание и тази височина на скосяване при Вашето решение относно мястото за инсталиране на тентата. Ъгълът на скосяване може да бъде променен и след монтажа. Във всеки случай идеалният ъгъл на скосяване е настроен фабрично и може да бъде променен само минимално.



Указание: Фигурата (► Стр. 4, рис. А) представя скосяването на тентата при изцяло изнесена тента. (общо скосяване, височина на предното завъртане $\geq 2,5$ m], напречно сечение на зида, горен ръб на зида височина на куката)



Указание: Позицията на конзолите (1) още фабрично е маркирана върху тентата.

- Измерете ширината на тентата с дърводелски метър/ролетка и отбележете позицията на куката.
- Начертайте хоризонтална линия на височината на необходимото място и след това използвайте дълга планка, либела и тебешир за очертаване.
 - Позиция на куката 3×2m:
 - Стр. 4, рис. В1
 - Позиция на куката 4×2,5m:
 - Стр. 4, рис. В2
- Маркирайте съответните места на зида, като преминете с тебешира през резбовия отвор на пода на конзолите (1). Разпробийте със свредло 12 mm на маркировките съответните отвори за конзолите (1).
- Обърнете внимание на това, отворите да са с дълбочина 9 cm и да преминават през твърда част на зида или бетон (► Стр. 4, рис. С). Не разпробийте през хоросан, тъй като той няма необходимата устойчивост.

Инсталиране на дървени къщи и хижи

Тентата може да бъде инсталирана и на дървени къщи, ако техните стени могат да поемат теглото на тентата. В случай на съмнение прочетете инструкцията на дървената къща или се допитайте до специалист.

- В такъв случай винаги се уверявайте, че конзолите (1) са закрепени сигурно на външната страна на масивни дървени трегери.
- Купете болтове с полукръгли глави с достатъчна дължина и съответен диаметър и закрепете тентата с тях. Изберете дължината на болтовете с полукръгли глави в съответствие с твърдостта на дървения трегер.



Указание: Моля във всеки случай да имате предвид, че конзолите (1) и крепежните средства трябва да съответстват на основата, типа на тентата, размера на тентата и избрания клас на вятъра. Еwent. се обърнете към сервиз или към специалист.

Поставяне на конзоли за монтаж на стена или таван

► Стр. 4, рис. D

- Вкарайте болтовете за зида в разпробитите за целта отвори.
- След вкарването на болтовете за зида поставете подложните шайби и след това конзолите (1).
- Сега поставете уплътнителните пръстени върху главите на болтовете и затегнете гайките с шестостенен ключ.



Указание: Еwent. набийте болтовете за зида с дървен чук. Не използвайте метален чук за тази цел, тъй като той би могъл да повреди резбата на болтовете за зида.

- Затегнете болтовете за зида с помощта на шестостенен ключ 17 mm. За целта използвайте шестостенен ключ със затворен край. Обърнете внимание на това, конзолите (1) да прилегат добре в зида, щом болтовете за зида са изцяло завинтени.
- Затегнете още веднъж болтовете за зида, ако конзолите (1) продължават да се движат. Не се опитвайте да закрепвате конзолите (1) към разхлабени тухли или повърхности, които не са абсолютно стабилни.
- Уверете се, че конзолите (1) са завинтени стабилно към зида.

Монтиране на тента

- Закрепете тентата към конзолите (1) (► Стр. 5, рис. E).

- За да можете да монтирате тентата, всяко от монтиращите лица трябва да използва стълба с опорна повърхност. Уверете се, че стълбите стоят стабилно. В противен случай последствие могат да бъдат наранявания. Използвайте само стълби, които са подходящи за подобни монтажни работи.



Указание: Разхлабете болтовете за зида в случай, че носещата тръба (9) не може да бъде поставена в конзолите (1).

- Придвигете тентата леко напред и назад, докато носещата тръба (9) се плъзне в куките.
- След това веднага поставете обезопасителния болт (14) на предната страна на конзолата (1) и затегнете обезопасителните гайки (15) с шестостенен ключ 19 mm.
- Уверете се, че обезопасителните болтове (14) прилягат стабилно.



Указание: Обърнете внимание на това, конзолите (1) да се намират на разстояние от 6 cm, извън закрепването на шарнирното рамо към изменените плъзгащи елементи (13) (► Стр. 5, рис. F).

Затягане на текстилното покритие

- Отстранете защитните колани от тентата. Отворете тентата, докато шарнирните рамена (6) бъдат максимално изтеглени. За целта окачете ръчката (5) в пър-

вата халка на предавката (11) и я завъртете по посока на часовниковата стрелка.

- Сега отново приберете тентата малко, за да натегнете текстилното покритие. За целта завъртете ръчката (5) в посока обратна на часовниковата стрелка (► Стр. 5, рис. G).

Настройка на ъгъла на накланяне



БЛАГОРАЗУМИЕ! Опасност от нараняване! Повикайте на помощ второ лице. В противен случай може да се стигне до наранявания и/или увреждания на продукта.

- Тентата се доставя с оптимално настроен ъгъл на накланяне. Ъгълът на екрана на тентата може да бъде настроен по желание в диапазона от 5–35°.
- Монтирайте двете халки на предавката (12) с помощта на кръстата отвертка към плъзгащите елементи (13) на двете шарнирни рамена (6) (► Стр. 5, рис. H).

Инструкция за фина настройка на накланянето



ВНИМАНИЕ! Опасност от материални увреждания! Обърнете внимание на това, че докато регулирате ъгъла на накланяне е позволено само 1/3 изнасяне на тентата (► Стр. 5, рис. I). Никога не регулирайте ъгъла на накланяне, ако тентата е изнесена повече от това (► Стр. 5, рис. J). В противен случай може да се стигне до увреждания на тентата.

- Придвигнете тентата с ръчката (5) на височината на диапазона за настройка (► Стр. 5, рис. G). Окачете ръчката на втората халка на предавката (12) и я завъртете по и обратно на часовниковата стрелка, за да промените ъгъла на накланяне (► Стр. 5, рис. K).
- Обърнете внимание на това, от двете страни на тентата да бъде настроен един и същ ъгъл на накланяне (► Стр. 5, рис. L).



Указание: Накланящият профил (4) трябва да е водоравен. За да се гарантира, че двете страни са изцяло водоравни, на предната страна има вградена либела:

- Обърнете внимание на това, въздушното мехурче да се намира точно в средата на либелата.
- Сега можете да използвате Вашата тента. След използване винаги отстранявайте ръчката (5) и я съхранявайте на сигурно и сухо място.

**ВНИМАНИЕ! Опасност от материални увреждания!**

Никога не затваряйте тентата изцяло, ако сте настроили максималния ъгъл на наклоняване. Преди да затворите тентата изцяло, винаги първо намалявайте ъгъла на наклоняване.

Настройка на шарнирни рамена

- За безупречното и сигурно функциониране на тентата е важно, шарнирните рамена (6) да се намират успоредно едно на друго. Приберете тентата изцяло и проверете шарнирните рамена (6). Ако те не прилягат успоредно едно на друго, трябва да регулирате шарнирните рамена (6) фино на ръка (► Стр. 6, рис. М). За целта подходете както следва:
- Изнесете тентата припл. до средата (► Стр. 6, рис. N). Обърнете внимание на това, тентата да е изнесена дотолкова, че горният болт с вътрешен шестостен на плъзгащия елемент (13) да се вижда (► Стр. 6, рис. O).



Указание: Шарнирното рамо непременно трябва да бъде освободено, преди да завъртите болта за настройка, тъй като в противен случай тентата ще бъде повредена!

- Завъртете болта с вътрешен шестостен с помощта на шестостенен ключ (ø4 mm) по посоката на въртене [C], за да бъде регулирано шарнирното рамо (6) фино нагоре (► Стр. 6, рис. O).

При това натиснете шарнирното рамо (6) малко нагоре.

- Завъртете болта с вътрешен шестостен с помощта на шестостенен ключ (ø4 mm) по посоката на въртене [C], за да бъде регулирано шарнирното рамо (6) фино надолу (► Стр. 6, рис. O). При това натиснете шарнирното рамо (6) малко нагоре.
- Приберете тентата изцяло и проверете, дали шарнирните рамена (6) са разположени успоредно едно на друго. Ако това не е така, повторяйте операцията, докато шарнирните рамена (6) застанат успоредни едно на друго.

Демонтиране на тента**Демонтаж**

Ако вече не желаете да използвате тентата или желаете да я отстраните като отпадък, трябва да я демонтирате.



ПРЕДУПРЕЖДЕНИЕ! Опасност от нараняване! За тази стъпка са необходими минимум двама здрави възрастни.



БЛАГОРАЗУМИЕ! Опасност от нараняване! При демонтажа трябва да бъдат спазвани съветите за безопасност и инструкциите.

- Приберете тентата изцяло, преди да започнете демонтажа.
- Вържете шарнирните рамена едно към друго, за да се предотврати непреднамереното им разгъване. Непреднамереното разгъване може да доведе до

щети или наранявания. Можете да използвате защитната лента, която при покупката е била закрепена към тентата.

- Следвайте монтажните инструкции (вижте ► *Монтиране на тента* – стр. 30) в обратната им последователност.

Отстраняване на грешки

Грешка	Причина	Решение
Нежелани странични шумове при експлоатация.	Един или няколко болта са се разхлабили.	Проверете всички видими болтове и затегнете разхлабените болтове.
Тентата не се затваря правилно от едната страна.	Проверете настройката на шарнирното рамо.	Подсилете вала на ролката от едната страна с тъкан за повече обем. След това настройте шарнирните рамена (► <i>Настройка на шарнирни рамена</i> – стр. 32)

Техническо обслужване



БЛАГОРАЗУМИЕ! Опасност от нараняване! Редовно извършвайте дейности по техническото обслужване. В противен случай могат да бъдат застрашени Вашата безопасност както и безопасността на трети лица. Благодарение на редовно техническо обслужване ще удължите срока на експлоатация на Вашата тента.

- Проверявайте редовно стабилното положение на всички конзоли (1).
- На всеки шест месеца проверявайте стабилното положение на всички болтове и гайки. Еwent. ги затегнете допълнително.

- В никакъв случай не използвайте тентата, ако е повредена или платът на тентата (2) не е обтегнат.
- Обърнете се към сервиз или към специалист, за да ремонтират тентата.
- Обикновено не е необходимо да бъдат гресирани части на тентата. Ако въпреки това е необходимо, моля да се обръщате към вашия сервиз.

Почистване

- За почистване на пластмасовите части използвайте пулверизатор с мек почистващ препарат или смес от вода и мек почистващ препарат.

- Почиствайте платното на тентата само при нужда.
- За почистването на плата на тентата (2) използвайте сапунен разтвор. Моля тествайте на незабележимо място.
- Оставете плата на тентата (2) да изсъхне напълно, преди да приберете тентата. За изсушаване на тентата в никакъв случай не използвайте отоплителни уреди (сешоар и т.н.).

Съхранение

Демонтирайте тентата и я съхранявайте на сухо място, ако няма да я използвате продължително време (вижте ► *Демонтиране на тента – стр. 32*). Така ще удължите срока на експлоатация на Вашата тента.

- Обърнете внимание на това, платът на тентата (2) да е изцяло изсъхнал. Влажният плат на тентата (2) може да доведе до мухлясане.
- Обърнете внимание на това, тентата да е изцяло прибрана.
- Обезопасете шарнирните рамена (6) с помощта на осигурителна лента против непреднамерено изнасяне.
- Съхранявайте тентата на сухо място, извън досега на деца.

Изхвърляне

Опаковката е от екологични материали, които можете да изхвърлите на пунктовете за рециклиране на място.



- За възможностите за изхвърляне на излезлия от употреба продукт можете да се информирате от Вашата общинска или градска управа.

Информация

Гаранция

За този продукт получавате 2 години гаранция от датата на покупката. Продуктът е произведен старателно и проверен съвместно преди доставката. Моля запазете касовия бонкато доказателство за покупката. В случай на гаранция моля винаги се свързвайте по телефона със сервиза.

Тази гаранция важи само за първоначалния купувач и не може да бъде прехвърляна. Гаранцията се губи при недобросъвестно и/или неправилно третиране, употреба на насилие и при намеса, която не е извършена от нашия оторизиран сервиз.

Тази гаранция важи само за първоначалния купувач и не може да бъде прехвърляна. Гаранцията се губи при недобросъвестно и / или неправилно третиране, употреба на насилие и при намеса, която не е извършена от нашия оторизиран сервиз. Вашите законови права не се ограничават от тази гаранция. Гаранционната услуга важи само за дефекти на материала или производствени дефекти. Тя не важи за износващи се части или за увреждания по чупливи части, напр. плата на тентата.

Продуктът е предназначен само за частна, но не и за стопанска употреба.

Сервиз

Ако имате въпроси или са Ви нужни резервни части, обърнете се към:

Depot 18 GmbH

Gewerbering 3

67691 Hochspeyer

Тел.: 06305-715429 13

Факс: 06305-715429 29

E-Mail: mail@depot18.de

Въпроси или проблеми?!

Отидете на:

www.depot18.de

Sadržaj

Uvod	37
Namjensko korištenje	37
Opis dijelova	37
Tehnički podaci	37
Obim dostave	38
Opšte napomene o platnu za tendu	38
Karakteristike dizajna u tekstu	39
Sigurnost	39
Objašnjenje simbola	39
Sigurnosna uputstva	39
Osnovna sigurnosna uputstva	40
Priprema	41
Sigurnosna uputstva	41
Potreban alat i materijal	41
Prije montaže	42
Montaža	42
Primjer montaže sa sidrenjem na čvrsti zid ili strop	42
Montaža na drvene kuće i kolibe	43
Postaviti konzole za postavljanje na zid i strop	43
Montirajte tendu	44
Zategnite poklopac tkanine	44
Podesite ugao nagiba	44
Uputstvo za podešavanje nagiba	44
Podesite zglobne krake	45
Demontirajte tendu	45
Otklanjanje grešaka	46
Održavanje	46
Čišćenje	46
Skladištenje	46
Odlaganje	47
Informacije	47
Garancija	47
Servis	47

Uvod

Upoznajte se sa proizvodom prije nego što ga prvi put pustite u rad. Pažljivo pročitajte sljedeća uputstva za upotrebu. Koristite proizvod samo kao što je opisano i za navedene svrhe.

Držite ovaj priručnik na sigurnom mjestu za buduću referencu.

Ako uređaj prodajete ili posuđujete obavezno predajte i ovo uputstvo za upotrebu.



Napomena: pogodan samo za privatnu upotrebu. Sve slike su za primjer. Proizvod se može razlikovati. Promjene ostaju pridržane.

Namjensko korištenje

Tenda je pogodna za zaštitu od sunca i nudi vam mogućnost prilagođavanja zasjenjivanja pojedinačno na odgovarajuću poziciju sunca. Druge upotrebe ili izmjene proizvoda se smatraju nenamjenskim i mogu dovesti do opasnosti od ozljeda ili oštećenja proizvoda.

Uređaj nije namijenjen komercijalnoj upotrebi.

Svaka druga upotreba koja nije opisana u ovom priručniku je nedopuštena pogrešna upotreba. Proizvođač nije odgovoran za štete nastale po tom osnovu.

Opis dijelova

► *Pregled – str. 3*

1. Konzola
2. Platno tende
3. Volan
4. Profil proširenja
5. Ručica
6. Zglobni krak
7. Prijenosnik
8. Konzola osovine platna
9. Nosiva cijev
10. Osovina platna
11. Prva ušica prijenosnika
12. Druga ušica prijenosnika
13. Klizni element
14. Sigurnosni vijak
15. Sigurnosna matica

Tehnički podaci

Tenda		
Veličina:	3×2 m	4×2,5 m
Težina:	oko 20 kg	oko 31 kg
Klasa vjetra	II	
Definicija:	svjež povjetarac	
Brzina:	veće grane i drveće se kreću, vjetar se jasno čuje 29-38 km/h; 8-10,8 m/s	



Uputa: prilikom montiranja na drvo, klase vjetra se ne mogu specificirati zbog varijanti ovog građevinskog materijala.

Obim dostave

Provjerite obim dostave za kompletnost i savršeno stanje proizvoda i svih dijelova odmah nakon raspakiranja.

- 1× tenda
- 2× konzola (kod 3×2 m-varijante)
- 3× konzola (kod 4×2,5 m-varijante)
- 2× sigurnosni vijak (kod 3×2 m-varijante)
- 3× sigurnosni vijak (kod 4×2,5 m-varijante)
- 2× ušica prijenosnika
- 1× ručica
- 1× uputstvo za upotrebu

Opšte napomene o platnu za tendu

Platna za tende su visokokvalitetni proizvodi. Ipak, čak i sa trenutnim stanjem tehnike i zahtjevima zaštite životne sredine, njihovo savršenstvo je ograničeno. Određene pojave u platnu, koje su ponekad sporne, moguće su i pored sofisticirane proizvodnje i tehnologije prerade.

U suštini, ovi efekti se javljaju u različitim jačinama u skoro svim platnima za tende. Ali na bilo koji način ne umanjuju kvalitet platna.

Kako bi se izbjegla iritacija, želimo izričito istaknuti sljedeće osobine u kontekstu obrazovanja potrošača: *

- Nabori nastaju tokom proizvodnje i presavijanja platna tende. Pri tom može doći, naročito u svijetlijim

bojama, do površinskih efekata (pomjeranja pigmenta) u savijanju, naročito u svijetlim bojama, koji djeluju tamnije u pozadinskom osvjetljenju (kao što su prljave pruge). Oni ne umanjuju vrijednost i upotrebljivost tende.

- Efekti krede su svijetle pruge, koje se javljaju prilikom obrade na gotovoj robi i ne mogu se uvijek izbjevati čak i uz najveću pažnju. Stoga nisu i razlog za reklamaciju.
- Otpornost na kišu: akrilna i poliesterska platna tende za zaštitu od sunca su vodootporna impregnirana i sa minimalnim nagibom od 14°, izdržavaju laganu, kratku kišu. U slučaju jače ili dužeg padanja kiše, tende se moraju uklopiti kako bi se izbjeglo oštećenje. Mokro namotane tende treba ponovo u najkraćem mogu roku isključiti kako bi se osušile.
- Valovitost u obrubu, šavu i predjelu traka nastaju uslijed višestrukih slojeva tkanine i različite jačine namatanja na osovini platna. Kroz nastajuća zatezanja platna mogu nastati valovitosti (n pr. kockasti uzorak ili uzorak u obliku riblje kosti).
- Konac za šivenje platna ne mora biti iste boje kao dio platna u kojem se nalazi šav.

*) (Izvod iz: važne informacije za potrošače: 'Karakteristike proizvoda platna za tende' od Industrijskog udruženja tehničkih tekstilija - roletni - zaštite od sunca - registrovano udruženje).

Karakteristike dizajna u tekstu

Razni elementi u ovom uputstvu za upotrebu imaju fiksne karakteristike dizajna. Tako možete lako odrediti o kojoj je vrsti teksta.

normalni tekstovi,

- nabranjanja,
- 1. Nabranjanja i pravci djelovanja,
 - upute za rukovanje i
- ▶ *Upućivanja.*

Sigurnost

Objašnjenje simbola

Sigurnosna uputstva su jasno označena u uputstvima za upotrebu. Koriste se sljedeći prikazi:



OPASNOST! Neposredna životna opasnost ili opasnost od ozljeda! Neposredno opasna situacija, koja za posljedicu može imati smrt ili teške ozljede.



UPOZORENJE! Vjerovatna životna opasnost ili opasnost od ozljeda! Opšte opasna situacija, koja za posljedicu može imati smrt ili teške ozljede.



OPREZ! Eventualna opasnost od ozljeda! Opasna situacija, koja za posljedicu može imati ozljede.



PAŽNJA! Opasnost od oštećenja na uređaju! Situacija, koja za posljedicu može imati materijalnu štetu.



Uputa: Informacije, koje su dane za bolje razumijevanje tokova.

- Simboli koji se nalaze na uređaju ne smiju se uklanjati. Upute na uređaju koje više nisu čitljive potrebno je odmah zamijeniti.



Prije stavljanja uređaja u pogon pročitajte i slijedite Priručnik za upotrebu.



Životna opasnost i opasnost od nezgoda za malu djecu i djecu.

Sigurnosna uputstva

UPOZORENJE - ZA SIGURNOST OSOBA VAŽNO JE PRATITI OVA UPUTSTVA. SAČUVAJTE OVA UPUTSTVA

- Ovaj uređaj nije namijenjen da ga koriste osobe (uključujući i djecu) sa ograničenim psihičkim, senzoričkim ili duševnim sposobnostima ili bez iskustva i/ili znanja, izuzev, da ih nadzire osoba koja je nadležna za njihovu sigurnost ili da od nje dobiju upute kako da koriste uređaj.
- Čišćenje i održavanje od strane korisnika ne smiju obavljati djeca.
- Ne dozvolite djeci da se igraju sa upravljačkim elementima.
- Često provjeravajte instalaciju zbog nepravilnosti i znakova habanja ili oštećenja opruga. Nemojte koristiti kada su potrebna održavanja ili podešavanja.
- Nemojte koristiti tendu, prilikom izvođenja radova na održavanju kao što je čišćenje prozora u blizini.

- Pokretni dijelovi pogona moraju biti montirani više od 2,5 m iznad tla ili bilo koje druge podloge koja bi mogla da obezbijedi pristup.

Osnovna sigurnosna uputstva

Pročitajte sve sigurnosna uputstva i upute. Propusti prilikom pridržavanja sigurnosnih uputstava i uputa mogu prouzrokovati električni udar, požar i/ili teške ozljede.

Opšteprihvaćeni propisi o sprječavanju nesreća moraju se poštovati, kao i priložene sigurnosne napomene. Ako ne poštujete sigurnosna uputstva ugrožavate sebe i ostale.

- Uređaj se smije koristiti samo onda, ako je u ispravnom stanju i potpuno montiran. Ako je uređaj ili dio uređaja neispravan, mora se uzeti van funkcije i stručno popraviti ili odložiti.
- Uvijek raditi sa oprezom i u dobrom raspoloženju: umor, bolest, konzum alkohola, utjecaj lijekova i droga su neodgovorni, pošto više niste u stanju uređaj sigurno koristiti.



Životna opasnost i opasnost od nezgoda za malu djecu i djecu!

- Nikada ne ostavljajte djecu bez nadzora sa materijalima za pakovanje i proizvodom. Postoji opasnost od gušenja od materijala za pakovanje i opasnost po život zbog davljenja. Djeca često potcjenjuju opasnosti. Uvijek držite djecu dalje od proizvoda. Proizvod nije igračka.
- **OPREZ!** Ne ostavljajte djecu bez nadzora! Tenda nije uređaj za penjanje ili igru!
- **OPASNOST OD OZLJEDA!** Držati djecu dalje od područja rada tokom montaže i radova na podešavanjima.
- Uvjerite se, da se osobe, posebno djeca ne podižu sa tendom. Tenda može pasti. Ozljede i/ili imovinska šteta mogu biti posljedica.
- Montirajte tendu samo u parovima. Tenda je vrlo teška. Da bi objesili tendu u zidne kuke, potrebne su dvije osobe. Nemojte pokušavati sami postaviti tendu. Pad tendu može oštetiti i dovesti do ozbiljnih ozljeda!
- Uvjerite se da nema osoba ili prepreka na području izvlačenja i uvlačenja tende! U suprotnom, može doći do ozljeda i štete.
- Nemojte dodirivati pokretne dijelove prilikom izvlačenja i uvlačenja tende. Ozljede mogu biti rezultat.
- Uvucite tendu prilikom
 - vjetra
 - kiše (formiranje vodene torbe)
 - snijega (opterećenje snijegom)
 - odsustva
 - oluje (naleti vjetra, jaka kiša)
 - mraza (zamrzavanje ovjesa platna)
- Rad u zimskim vremenskim uslovima može prouzrokovati oštećenja.
- Prije svakog korištenja tende pregledajte na vidljiva oštećenja. Nikada ne koristite tendu ako primjetite bilo kakva oštećenja.

- U slučaju oštećenja, popravki ili drugih problema sa tendom, obratite se servisnom centru ili specijalistu.
- Uvjerite se da platno tende uvijek bude pravilno namotana. U suprotnom, može doći do oštećenja platna za tendu. Pogon ručice tende nema graničnik da ograniči rotaciju vratila platna. Pazite na to, da je platno napeto. Pazite na sve uređaje koji rade, ako istovremeno upravljate sa nekoliko uređaja. U suprotnom, jedan od ovih uređaja može se ispustiti iz kontole i izazvati ozljede i/ili oštećenja.
- Tenda se smije montirati samo na nosivu podlogu.
- Uvjerite se da su vaše ruke čiste tokom montaže. U suprotnom, može doći do zaprljanja tende.
- Ako je moguće, ne montirajte tendu u slučaju mraza i snijega. U suprotnom, može doći do oštećenja tende.
- Uvijek uvucite tendu kad pada kiša.
- Nemate na raspolaganju potrebne alate.
- Nemate potrebna tehnička znanja.
- Nikada nemojte mijenjati dizajn ili konfiguraciju sistema bez konsultovanja sa proizvođačem ili ovlaštenim zastupnikom, jer to može stvoriti opasnu situaciju.
- Ne postavljajte tendu, ukoliko nađete oštećene dijelove ili ako nedostaju dijelovi.
- Kada je isključena, različite sile, uključujući vjetar i kišu, utiču na tendu. Ove ponekad značajne sile moraju biti prihvaćene od tende i preko njenih držača za pričvršćivanje biti prenesene na konstrukciju. Pod ekstremnim opterećenjem, prekomjerna sila može djelovati na držačima za pričvršćivanje. Zbog toga, prije montaže, provjerite nosivost strukture za pričvršćivanje i ako je potrebno, preduzmite potrebne mjere kako biste osigurali sigurno pričvršćivanje držača. Ako je pričvršćivanje nesigurno, konsultujte se sa specijalistom u vašoj okolini.
- Tenda je pogodna samo za zaštitu od sunca. Ona se ne smije koristiti na jakom vjetru (brzina vjetra: >10,8 m/s), kiši, gradu ili snijegu. Ako ovakvi uslovi preovlađuju, odmah urolajte tendu.

Priprema

Nemojte pričvršćivati ili koristiti tendu po mrazu ili snijegu, u suprotnom može se oštetiti tenda.

Sigurnosna uputstva

- Potrebno je tehničko znanje za postavljanje tende. Nemojte sami montirati tendu, ako niste
 - sigurni da li se tenda može montirati na izabranom mestu.
 - Ne razumijete uputstva za upotrebu ili njihove dijelove.

Potreban alat i materijal

Navedeni alati i materijali nisu uključeni obim dostave. Ovo su neobavezujući podaci i vrijednosti za orijentaciju. Karakteristike materijala zavise od individualnih okolnosti na licu mjesta.

- Olovka/alat za obilježavanje

- Lenjir
- Bušilica
- Svrđlo za kamen
- Libela
- Vijčani ključ (17 mm i 19 mm)
- Odvijač
- Imbus ključ (4 mm)
- Ljestve (platformske ljestve)
- Metar

Prije montaže

- Prije upotrebe tende provjerite sve vijke za ispravan dosjed.
- Pažljivo uzmite tendu iz kutije i skinite stiropor osiguranja sa tende.
- Uklonite plastične kese i plastične trake od tende i pažljivo spustite tendu, kako biste tokom rada spriječili ogrebotine, oštećenja ili zaprljanja u bilo kojem obliku.

Montaža



UPOZORENJE! Opasnost od ozljeda! Montirajte tendu samo u parovima. Tenda je vrlo teška. Da bi objesili tendu u zidne kuke, potrebne su dvije osobe. Nemojte pokušavati sami postaviti tendu. Pad tende može oštetiti i dovesti do ozbiljnih ozljeda!



UPOZORENJE! Opasnost od ozljeda! Tenda se smije montirati samo na nosivu podlogu. Minimalna visina montaže mora iznositi 2,5 m.



Uputa: koristite platformske ljestve po osobi za montiranje tende.



OPREZI! Opasnost od ozljeda! Uvjerite se da ljestve sigurno stoje. U suprotnom, može doći do ozljeda. Koristite samo ljestve pogodne za takve montažne radove.



Uputa: uvjerite se da je zid/strop ravan. Neravni zidovi/stropovi mogu uticati na čvrst dosjed konzola (1).

Primjer montaže sa sidrenjem na čvrsti zid ili strop

Odredite položaj tende

- Izaberite odgovarajuću lokaciju za montažu. Uvjerite se da držite minimalno rastojanje od 20 cm iznad okvira vrata kada montirate tendu preko balkona ili vrata na terasi.
- Približan ukupan ugao pada na tendi je rezultat odgovarajućeg tipa:
 - visina ugla pada: 30 cm
- Uvjerite se da ste takođe uzeli u obzir ovu visinu ugla pada prilikom odlučivanja o lokaciji ugradnje tende. Ugao pada se i dalje može promijeniti nakon montaže. Međutim, idealan ugao pada je već fabrički podešen i može se mijenjati samo minimalno.



Uputa: slika (► Str. 4, sl. A) predstavlja pad tende kada je tenda potpuno isključena. (Ukupan pad, visina prednjeg završetka $\geq 2,5$ m], presjek zida, visina gornje ivice zida)



Uputa: Položaj konzola (1) je već označen na tendi u fabrici.

- Izmjerite širinu tende sa stolarskim metrom/mjernom trakom i zabilježite položaj kuka.
- Nacrtajte horizontalnu liniju na visini potrebnog mjesta koristeći dugačke ljestve, libelu i kredu za označavanje.
 - Položaj kuka 3×2m: ► *Str. 4, sl. B1*
 - Položaj kuka 4×2,5m: ► *Str. 4, sl. B2*
- Označite odgovarajuća mjesta na zidu tako što ćete proći kredom kroz rupu na dnu konzola (1). Bušite sa svrdlom 12 mm na oznake odgovarajućih rupa na konzolama (1).
- Vodite računa da rupe budu duboke 9 cm i da prođete kroz čvrstu ciglu ili beton (► *Str. 4, sl. C*). Nemojte bušiti malter, jer to ne pruža potrebnu podršku.

Montaža na drvene kuće i kolibe

Tenda se takođe može montirati na drvene kuće, pod uslovom da njihovi zidovi mogu nositi težinu tende. Ako ste u sumnji, pročitajte uputstva za drvene kuće ili pitajte specijaliste.

- U tom slučaju, uvijek se uvjerite da su konzole (1) sigurno pričvršćene na vanjsku stranu čvrstih drvenih nosača.
- Kupite spojne vijke sa dovoljno dužine i odgovarajućeg prečnika za pričvršćivanje tende. Odaberite dužinu spojnih vijaka prema tvrdoći drvenih nosača.



Uputa: u svakom slučaju, imajte na umu da konzole (1) i sredstva za pričvršćivanje na podlogu, tip tende, veličina tende i mora odgovarati odabranoj klasi vjetra. Ako je potrebno, obratite se servisnom centru ili specijalistu.

Postaviti konzole za postavljanje na zid i strop

► *Str. 4, sl. D*

- Ubacite vijke za zid u za to izbušene rupe.
- Nakon umetanja vijaka za zid, postavite podloške, a zatim konzole (1).
- Sada postavite zaptivne prstene na glave vijka i zategnite matice pomoću imbus ključa.



Uputa: ako je potrebno, udarite vijke za zid pomoću drvenog čekića. Nemojte koristiti metalni čekić, jer to može oštetiti navoj vijaka za zid.

- Zategnite vijke za zid pomoću imbus ključa od 17 mm. Koristite imbus ključ sa zatvorenim krajem. Provjerite da li su konzole (1) čvrsto postavljene u zid, čim se vijci za zid potpuno zavrnju.
- Ponovo privijte vijke za zid, ako su konzole (1) i dalje pokretne. Ne pokušavajte da pričvrstite konzole (1) na labave cigle ili površine, koje nemaju potpuno čvrst dosjed.
- Uvjerite se da su konzole (1) čvrsto pričvršćene na zid.

Montirajte tendu

- Pričvrstite tendu na konzole (1) (► *Str. 5, sl. E*).
- Koristite platformske ljestve po osobi za montiranje tende, da biste mogli montirati tendu. Uvjerite se da ljestve sigurno stoje. U suprotnom, može doći do ozljeda. Koristite samo ljestve pogodne za takve montažne radove.



Uputa: olabavite zidne vijke u slučaju da se cijev nosača (9) ne može ubaciti u konzole (1).

- Pomjerite tendu blago prema naprijed i nazad dok cijev nosača (9) ne sklizne u kuke.
- Zatim odmah umetnite sigurnosni vijak (14) na prednju stranu konzole (1) i zategnite sigurnosne matice (15) pomoću imbus ključa od 19 mm.
- Uvjerite se da sigurnosni vijci (14) imaju čvrst dosjed.



Uputa: Uvjerite se da se konzole (1) nalaze na rastojanju od 6 cm izvan pričvršćenja zglobnog kraka na isklopljenim pomičnim elementima (13) (► *Str. 5, sl. F*).

Zategnite poklopac tkanine

- Uklonite zaštitne trake od tende. Otvorite tendu sve dok se zglobni krakovi (6) maksimalno ne izvuku. Da biste to uradili, utaknite ručicu (5) u prvu ušicu prijenosnika (11) i okrećite je u smjeru kazaljke na satu.
- Uvucite tendu sada ponovo malo kako bi se zategao poklopac tkanine. Da biste to uradili, okrenite

ručicu (5) u suprotnom smjeru kazaljke na satu (► *Str. 5, sl. G*).

Podesite ugao nagiba



OPREZ! Opasnost od ozljeda! Dodajte drugu osobu. U suprotnom može doći do ozljede i/ili oštećenja proizvoda.

- Tenda je već isporučena sa optimalno podešenim uglom nagiba. Ugao gledanja tende može se postaviti bilo gdje u opsegu od 5-35°.
- Montirajte obje ušice prijenosnika (12) pomoću krstastog odvijača na pomične elemente (13) oba zglobna kraka (6) (► *Str. 5, sl. H*).

Uputstvo za podešavanje nagiba



PAŽNJA! Opasnost od oštećenja imovine! Uvjerite se da tenda smije biti isklopljena samo 1/3 prilikom podešavanja ugla nagiba (► *Str. 5, sl. I*). Nikada ne podešavajte ugao nagiba kada je tenda i dalje isklopljena (► *Str. 5, sl. J*). U suprotnom, može doći do oštećenja tende.

- Da biste to uradili, pomjerite tendu pomoću ručice (5) na visinu područja podešavanja (► *Str. 5, sl. G*). Zakačite ručicu na drugu ušicu prijenosnika (12) i okrenite je u smjeru suprotnom od kazaljke na satu da biste promijenili ugao nagiba (► *Str. 5, sl. K*).
- Pazite na to, da postavite iste uglove nagiba na obje strane tende (► *Str. 5, sl. L*).



Uputa: profil proširenja (4) mora biti horizontalni. Da bi bili sigurni da su obje strane potpuno horizontalne, na prednjoj strani nalazi se ugrađena libela.

- Pazite na to, da se mjhurić libele nalazi tačno u sredini libele.
- Sada možete da koristite vašu tendu. Uvijek uklonite ručicu (5) nakon upotrebe i čuvajte je na sigurnom i suhom mjestu.





PAŽNJA! Opasnost od oštećenja imovine! Nikada u potpunosti nemojte zatvoriti tendu, ako ste podesili maksimalni ugao nagiba. Prvo smanjite ugao nagiba pijre nego što zatvorite tendu u potpunosti.

Podesite zglobne krake

- Za pravilno i sigurnije rukovanje tendi, važno je da su zglobni krakovi (6) paralelni jedni prema drugima. Potpuno uvucite tendu i provjerite zglobne krakove (6). Ako ne leže paralelno jedni prema drugima, morate ručno podesiti zglobne krakove (6) ručno (► *Str. 6, sl. M*). Postupite na sljedeći način:
- Isključite tendu do oko polovine (► *Str. 6, sl. N*). Pazite na to, da je tenda tako daleko isključena, da je gornji unutrašnji šestougaoni vijak pomičnog elementa (13) vidljiv (► *Str. 6, sl. O*).



Uputa: zglobni krak mora uvijek biti rasterećen, prije nego što okrenete vijak za podešavanje, inače će se tenda oštetiti!

- Okrećite unutrašnji šestougaoni vijak pomoću imbus ključa (ø4 mm) u smjeru okretanja , da biste podesili zglobni krak (6) prema gore (► *Str. 6, sl. O*). Pri tome pritisnite zglobni krak (6) malo nagore.
- Okrećite unutrašnji šestougaoni vijak pomoću imbus ključa (ø4 mm) u smjeru okretanja , da biste podesili zglobni krak (6) prema dolje (► *Str. 6, sl. O*). Pri tome pritisnite zglobni krak (6) malo nagore.
- Potpuno uvucite tendu i provjerite da li su zglobni krakovi (6) paralelni jedan s drugim. Ukoliko to nije slučaj, ponovite postupak dok zglobni krakovi (6) ne budu paralelni jedan s drugim.

Demontirajte tendu

Demontaža

Ako više ne želite da koristite tendu ili želite da je odložite, morate je demontirati.



UPOZORENJE! Opasnost od ozljeda! Za ovaj korak potrebne su dvije zdrave odrasle osobe.



OPREZ! Opasnost od ozljeda! Sigurnosni savjeti i uputstva takođe moraju biti praćeni tokom demontaže.

- Potpuno uvucite tendu prije početka demontaže.
- Svežite zglobne krake od tendi zajedno, kako biste spriječili nenamjerno odvijanje. Nenamjerno odvijanje može dovesti do oštećenja.

nja ili ozljeda. Možete koristiti zaštitnu traku koja je pričvršćena za tende kada ste je kupili.

- Pratite uputstva za montažu (pogledajte ► *Montirajte tendu* – str. 44) u obrnutom redoslijedu.

Otklanjanje grešaka

Greška	Uzrok	Rješenje
Neželjena buka tokom rada.	Jedan ili više vijaka je olabavljen.	Provjerite sve vidljive vijke i zategnite labave vijke.
Tenda se ne zatvara sa jedne strane.	Provjerite podešavanje zglobnih krakova.	Poduprite osovину za navijanje sa jedne strane sa tkaninom za više volumena. Zatim podesite zglobne krakove (► <i>Podesite zglobne krake</i> – str. 45)

Održavanje



OPREZ! Opasnost od ozljeda! Redovno vršite radove na održavanju. U suprotnom, vaša sigurnost i sigurnost drugih može biti ugrožena. Redovno održavanje produžava vijek trajanja vaše tende.

- Redovno provjeravajte čvrst došjed svih konzola (1).
- Svakih šest mjeseci provjerite zategnutost svih vijaka i matica. Po potrebi, zategnite ih.
- Nikada ne koristite tendu ako je oštećena ili ako platno tende (2) nije napeto.
- Kontaktirajte servisni centar ili specijalista za popravku tende.
- Obično nije potrebno podmazati dijelove tende. Ako je ipak potrebno, kontaktirajte naš servis.

Čišćenje

- Za čišćenje plastičnih dijelova koristite blago sredstvo za čišćenje sprej ili mješavinu vode i blagog deterdženta.
- Čistite platno za tendu samo po potrebi.
- Koristite sapunicu za čišćenje platna tende (2) Provjerite na neupadljivom mjestu.
- Pustite da se platno za tende (2) potpuno osuši prije uvlačenja tende. Nemojte koristiti ni u kojem slučaju grijač (sušilo za kosu, itd.) kako biste osušili tendu.

Skladištenje

Demontirajte tendu i ostavite je na suhom mjestu, ako tendu nećete dugo koristiti (vidi ► *Demontirajte tendu* – str. 45). Tako produžite vijek trajanja vašoj tendi.

- Pazite uvijek na to, da je platno za tendu (2) potpuno suho. Vlažno platno tende (2) može izazvati plijesni.
- Pazite na to, da je tenda potpuno uvučena.
- Osigurajte zglobne krake (6) od nenamjernog isklapanja pomoću sigurnosne trake.
- Skladištite tendu na suhom mjestu van domašaja djece.

Odlaganje

Pakovanje je izrađeno od ekološki prihvatljivih materijala koje možete odložiti u lokalnim centrima za reciklažu.



- Opcije odlaganja otpada mogu se dobiti od vaše opštine ili gradskog vijeća.

Informacije

Garancija

Za ovaj proizvod dobijate garanciju od 2 godine od datuma kupovine. Proizvod je pažljivo proizveden i savjesno testiran prije isporuke. Sačuvajte račun kao dokaz o kupovini. U slučaju garancije, uvijek naprije stupite telefonski u kontakt sa servisnim centrom.

Ova garancija se odnosi samo na prvog kupca i nije prenosiva. U slučaju zloupotrebe i/ili nepravilnog rukovanja, upotrebe sile i intervencije koje ne sprovodi jedna od naših ovlašćenih servisnih filijala, garancija se poništava.

Ova garancija se odnosi samo na prvog kupca i nije prenosiva. U slučaju zloupotrebe i/ili nepravilnog rukovanja, upotrebe sile i intervencije koje ne sprovodi jedna od naših ovlašćenih servisnih filijala, garancija se poništava. Vaša zakonska prava nisu ograničena ovom garancijom. Garancija se odnosi samo na materijalne ili proizvodne greške. Ne odnosi se na potrošne dijelove ili oštećenja na nelomljivim dijelovima, npr. platno za tendu.

Ovaj proizvod je namijenjen isključivo za privatnu upotrebu i ne za komercijalnu upotrebu.

Servis

Ako imate pitanja ili vam trebaju rezervni delovi, obratite se na:

Depot 18 GmbH
Gewerbering 3
67691 Hochspeyer
Tel.: 06305-715429 13
Telefaks: 06305-715429 29
E-Mail: mail@depot18.de

Pitanja ili problemi?

Idi na:

www.depot18.de

Obsah

Úvod	49
Použití v souladu s určením	49
Popis dílů	49
Technické údaje	49
Rozsah dodávky	50
Všeobecné pokyny ke tkanině markýzy	50
Symboly v textu	51
Bezpečnost	51
Vysvětlení symbolů	51
Bezpečnostní pokyny	51
Základní bezpečnostní upozornění	52
Příprava	53
Bezpečnostní pokyny	53
Potřebné nářadí a materiál	54
Před montáží	54
Montáž	54
Příklad montáže s ukotvením do pevné stěny nebo stropu	55
Montáž na dřevěné domy a chaty	55
Přípevnění konzol určených k upevnění do stěny a stropu	56
Montáž markýzy	56
Napnutí krytu tkaniny	56
Nastavení úhlu sklonu	57
Pokyny k nastavení sklonu	57
Nastavení kloubových ramen	57
Demontáž markýzy	58
Odstranění chyb	58
Údržba	59
Čištění	59
Skladování	59
Likvidace	59
Informace	59
Záruka	59
Servis	60

Úvod

Před prvním uvedením do provozu se obeznamte s výrobkem. Pozorně si přečtěte následující návod k použití. Výrobek používejte pouze v souladu s popisem a pro uvedené oblasti použití.

Návod k použití si uschovejte, abyste v něm později mohli vyhledat potřebné informace.

Pokud přístroj prodáte nebo odevzdáte další osobě, bezpodmínečně přiložte i tento návod k použití.



Upozornění: Vhodná pouze na soukromé použití. Všechny obrázky jsou jen ukázkové. Výrobek se může lišit. Změny vyhrazeny.

Použití v souladu s určením

Markýza je vhodná jako ochrana před sluncem a nabízí vám možnost individuálně si ji upravit podle polohy slunce. Jiná použití nebo změny výrobku jsou v rozporu s účelem použití a následkem nich může dojít k nebezpečí poranění a/nebo poškozené výrobku.

Přístroj není koncipován pro komerční použití.

Technické údaje

Markýza

Velikost:	3×2 m	4×2,5 m
Hmotnost:	cca 20 kg	cca 31 kg
Třída síly větru:	II	
Definice:	Vánek	
	Rychlost:	Větší větve a stro- my se pohybují, vítr je možné jas- ně slyšet 29-38 km/h; 8-10,8 m/s

Každé jiné použití, které není uvedeno v tomto návodu k použití, je nepřípustným chybným použitím. Výrobce neručí za škody, které následkem toho vzniknou.

Popis dílů

► *Přehled* – s. 3

1. Konzola
2. Tkanina markýzy
3. Volán
4. Profil sklonu
5. Klika
6. Kloubové rameno
7. Převodovka
8. Konzola navijecího hřídele
9. Nosná trubice
10. Navijecí hřídel
11. První oko převodovky
12. Druhé oko převodovky
13. Posuvný prvek
14. Pojistný šroub
15. Pojistná matice



Poznámka: Při montáži na dřevo nelze specifikovat žádnou třídu síly větru kvůli odchylkám tohoto stavebního materiálu.

Rozsah dodávky

Ihned po rozbalení zkontrolujte úplnost obsahu dodávky, jakož i bezchybný stav výrobku a všech dílů.

- 1× markýza
- 2× konzola (u varianty 3×2 m)
- 3× konzola (u varianty 4×2,5 m)
- 2× bezpečnostní šroub (u varianty 3×2 m)
- 3× bezpečnostní šroub (u varianty 4×2,5 m)
- 2× oko převodovky
- 1× klika
- 1× návod k použití

Všeobecné pokyny ke tkanině markýzy

Tkaniny markýzy jsou velmi kvalitní výrobky. I navzdory současnému stavu technologie a požadavkům ochrany životního prostředí má jejich dokonalost omezené hranice. Určité jevy na tkanině, které se někdy reklamují, mohou vzniknout i navzdory vyspělé technologii výroby a zpracování.

V zásadě se tyto jevy vyskytují v různých intenzitách téměř na všech tkaninách markýzy. V žádném případě však nesnižují kvalitu tkaniny.

Abychom předešli vašemu znepokojení, rádi bychom vás v rámci poučení spotřebitele výslovně upozornili na následující vlastnosti: *

- Záhuby vznikají během výroby a při skládání tkaniny markýzy. To může vést obzvláště u světlých barev k povrchovým efektům (posunutí pigmentů), které při dopadu protisvětla působí tmavěji (jako znečištěné pruhy). Nesnižují hodnotu a použitelnost markýzy.
 - Křídové efekty jsou světlé pruhy, které vznikají při zpracování na zušlechtném výrobku a nelze jim i při maximální pečlivosti zabránit. Proto nejsou důvodem k reklamování výrobku.
 - Odolnost proti dešti: Akrylové a polyesterové tkaniny markýzy určené na ochranu proti slunci jsou hydrofobně impregnované a při minimálním sklonu 14° odolávají mírnému krátkému dešti. Při silném nebo dlouhodobém dešti je nutné markýzu zasunout, aby nedošlo k jejímu poškození. Za mokra srolované markýzy by se měly opět co nejdříve roztáhnout a vysušit.
 - Ke zvlnění v oblasti lemu, švů a pásů vzniká v důsledku vícenásobného navrstvení tkaniny a rozdílných tloušťek navinutí tkaniny na navíjecím hřídeli. Následkem toho vznikající napnutí tkaniny může vyvolat zvlnění (např. žebrovaný vzor nebo vzor rybí kosti).
 - Šicí niť tkaniny nemusí mít stejnou barvu jako ta část tkaniny, na které je umístěn šev.
- *) (výňatek z: Důležité informace pro spotřebitele: „Vlastnosti produktu tkaniny markýzy“ od Průmyslového svazu pro technické tkaniny - rolety - zařízení na ochranu proti slunci reg.sv.).

Symbody v textu

Různé části tohoto návodu k použití obsahují stanovené symbody. Tak můžete snadno zjistit, o jaký druh textu jde.

běžné texty,

- vyjmenování
- 1. Vyjmenování nebo sledy úkonů,
 - pokyny k pracovním úkonům a
 - ▶ *křížové odkazy.*

Bezpečnost

Vysvětlení symbolů

Bezpečnostní pokyny jsou v návodu k použití zřetelně vyznačeny. Použity jsou následující symbody:



NEBEZPEČÍ! Bezprostřední ohrožení života a nebezpečí zranění! Bezprostředně nebezpečná situace, která má za následek úmrtí nebo vážné zranění.



VAROVÁNÍ! Pravděpodobné ohrožení života nebo nebezpečí zranění! Všeobecně nebezpečná situace, která může mít za následek úmrtí nebo vážné zranění.



UPOZORNĚNÍ! Případné nebezpečí zranění! Nebezpečná situace, která může mít za následek zranění.



OZNÁMENÍ! Nebezpečí poškození přístroje! Situace, která může mít za následek věcné škody.



Poznámka: Informace, které slouží lepšímu porozumění postupům.

- Symbody, které se nacházejí na vašem zařízení, se nesmí odstraňovat ani zakrývat. Nečitelná upozornění na zařízení se musí okamžitě vyměnit.



Před uvedením zařízení do provozu si přečtěte návod k použití a dodržujte ho.



Nebezpečí ohrožení života a úrazu pro malé a starší děti!

Bezpečnostní pokyny

VAROVÁNÍ - KVŮLI BEZPEČNOSTI OSOB JE DŮLEŽITÉ SE ŘÍDIT TĚMITO POKYNY. TYTO POKYNY SI USCHOVEJTE.

- Tento produkt není určen k tomu, aby ho používaly osoby (včetně dětí) s omezenými fyzickými, smyslovými nebo duševními schopnostmi nebo nedostatkem zkušeností a/nebo znalostí, ledaže by ho obsluhovaly nebo byly instruovány za dozoru osoby zodpovědné za jejich bezpečnost.
- Čištění a údržbu ze strany uživatele nesmějí provádět děti.
- Nedovolte dětem hrát si s ovládacími prvky.
- Nainstalování zařízení často kontrolujte, zda se na něm nevyskytly nepravidelnosti a známky opotřebování nebo poškození pružin. Výrobek nepoužívejte, pokud je nutné provést opravy nebo nastavení.

- Markýzu nepoužívejte, pokud se v její blízkosti provádějí údržbové práce, jako je čištění oken.
- Pohyblivé díly pohonu musejí být namontovány výše než 2,5 m nad zemí nebo nad jiným podkladem, aby se zajistil bezpečný přístup.

Základní bezpečnostní upozornění

Přečtěte si všechny bezpečnostní pokyny a instrukce. Zanedbání při dodržování bezpečnostních pokynů a instrukcí může zapříčinit zásah elektrickým proudem, požár a/nebo závažná poranění.

Bezpodmínečně nutné je dodržovat schválené předpisy úrazové zábrany a přiložené bezpečnostní pokyny. Nerespektováním bezpečnostních pokynů ohrožujete sebe i ostatní.

- Přístroj se smí používat pouze v případě, že je bez závady a kompletně smontovaný. Je-li přístroj nebo díl přístroje vadný, musí se vyřadit z provozu a odborně opravit nebo zlikvidovat.
- Pracujte vždy opatrně a v dobré fyzické kondici: Pracovat během únavy, onemocnění, požití alkoholu, pod vlivem léků a omamných látek je nezodpovědné, protože přístroj nemůžete bezpečně používat.



Nebezpečí ohrožení života a úrazu pro malé a starší děti!

- Nikdy nenechávejte děti bez dozoru s obalovým materiálem a výrobkem. Hrozí nebezpečí zadušení obalovým materiálem a nebezpečí ohrožení života uškrce-

ním. Děti často podceňují nebezpečí. Zabraňte přístupu dětí k výrobku. Výrobek není na hraní.

- **OPATRNĚ!** Nenechávejte děti bez dozoru! Markýza není určena na lezení ani hraní!
- **NEBEZPEČÍ ZRANĚNÍ!** Během montáže a nastavovacích prací dbejte, aby byly děti v bezpečné vzdálenosti od pracovní oblasti.
- Zajistěte, aby se osoby, obzvláště děti nevytahovaly za markýzu nahoru. Markýza by mohla spadnout. Následkem toho může dojít ke zraněním a/nebo věcným škodám.
- Markýzu montujte pouze ve dvou. Markýza je velmi těžká. K zavěšení markýzy na nástěnné háky jsou nezbytně zapotřebí dvě osoby. Nepokoušejte se markýzu namontovat sami. Pád markýzy ji může poškodit a může vést k vážným zraněním!
- Dbejte na to, aby se v oblasti vysouvání a zasouvání markýzy nenacházely žádné osoby nebo překážky! V opačném případě to může způsobit zranění a škody.
- Při vysouvání a zasouvání markýzy se nedotýkejte pohyblivých dílů. Mohlo by to způsobit zranění.
- Markýzu zasaňte, pokud
 - je větrno
 - prší (vytvoření prohloubení s vodou)
 - sněží (zatížení sněhem)
 - nejste přítomni
 - je bouřka (silné nárazy větru, silný déšť)

- mráz (přimrznutí visící tkaniny).
- Provoz v zimních podmínkách může způsobit poškození výrobku.
- Před každým použitím zkontrolujte markýzu, zda není poškozená. Pokud zjistíte poškození, markýzu už nepoužívejte.
- V případě poškození, oprav nebo jiných problémů s markýzou se obraťte na servis nebo odborníka.
- Ujistěte se, že je markýza vždy řádně navinutá. V opačném případě může dojít k poškození tkaniny. Mechanismus kliky markýzy nemá žádnou zarážku k omezení otáčení navíjecího hřídele tkaniny. Dbejte, aby byla tkanina řádně napnutá. Dávejte pozor na všechna zařízení v provozu, pokud ovládáte několik zařízení současně. V opačném případě se jedno z těchto zařízení může vymknout z kontroly a způsobit zranění a/nebo poškození.
- Markýza se smí namontovat pouze na nosný podklad.
- Dbejte na to, aby byly vaše ruče během montáže čisté. V opačném případě může dojít k znečištění markýzy.
- Pokud možno, nemontujte markýzu během výskytu mrazů a sněhu. V opačném případě může dojít k poškození markýzy.
- Markýzu vždy zasuňte, pokud prší.

Příprava

Markýzu neupevňuje nebo nepoužívejte, pokud mrzne nebo sněží. V opačném případě se může markýza poškodit.

Bezpečnostní pokyny

- K nainstalování markýzy jsou potřebné technické vědomosti. Markýzu nikdy nemontujte sami, pokud
 - si nejste jisti, zda se může markýza namontovat na zvoleném místě.
 - jste nerozuměli návodu k použití nebo jeho částem.
 - nemáte potřebné nářadí.
 - nemáte potřebné technické znalosti.
- Nikdy neměňte konstrukci nebo konfiguraci zařízení bez konzultace s výrobcem nebo autorizovaným zástupcem, protože to může způsobit nebezpečnou situaci.
- Markýzu neinstalujte, pokud najdete díly, které jsou poškozené, nebo pokud chybí jeden z dílů.
- Pokud je markýza vysunutá, ovlivňují ji různé síly, včetně větru a deště. Tyto někdy značné síly musí markýza absorbovat a poté jsou přenášeny na konstrukci přes upevňovací svorky. Při extrémním zatížení může nadměrná síla působit na upevňovací kotvy. Proto si před začátkem montáže zkontrolujte zatížitelnost upevňovací konstrukce a v případě potřeby proveďte potřebná opatření k zajištění bezpečného uchycení držáků.

Pokud je upevnění nejisté, měli byste se poradit s odborníkem ve vašem okolí.

- Markýza je vhodná pouze jako ochrana proti slunci. Nesmí se používat při silném větru (rychlost větru: >10.8 m/s), dešti, krupobití nebo výskytu sněhu. Pokud takové podmínky přetrvávají, okamžitě markýzu srolujte.

Potřebné nářadí a materiál

Uvedené nářadí a materiály nejsou součástí dodávky. Jde o nezávazné informace a směrné hodnoty. Kvalita materiálu závisí na individuálních danostech místa.

- Tužka / značkovač
- Pravitko
- Vrtačka
- Vrták do kamene
- Vodováha
- Klíč na šroub (17 mm a 19 mm)
- Šroubovák
- Šestihranný klíč (4 mm)
- Žebřík (žebřík s plošinou)
- Měřicí pásma

Před montáží

- Před použitím zkontrolujte všechny šrouby, zda jsou správně utaženy.
- Markýzu opatrně vyjměte z kartonu a stáhněte z ní pojistky z polystyrenu.
- Z markýzy odstraňte plastové sáčky a plastová držadla a opatrně ji odložte, abyste během prací

zabránili jejímu poškrábání nebo jinému poškození nebo znečištění markýzy.

Montáž



VAROVÁNÍ! Nebezpečí zranění! Markýzu montujte pouze ve dvou. Markýza je velmi těžká. K zavěšení markýzy na nástěnné háky jsou nezbytně zapotřebí dvě osoby. Nepokoušejte se markýzu namontovat sami. Pád markýzy ji může poškodit a může vést k vážným zraněním!



VAROVÁNÍ! Nebezpečí zranění! Markýza se smí namontovat pouze na nosný podklad. Minimální montážní výška musí být 2,5 m.



Poznámka: Při montáži markýzy použijte jeden plošinový žebřík na každou osobu.



UPOZORNĚNÍ! Nebezpečí zranění! Ujistěte se, že jsou žebříky bezpečně postaveny. V opačném případě může dojít ke zranění. Používejte pouze žebříky, které jsou vhodné na takové montážní práce.



Poznámka: Dbejte, aby byly stěna/strop rovné. Nerovné stěny/stropy mohou ovlivnit upevnění konzol (1).

Příklad montáže s ukotvením do pevné stěny nebo stropu

Stanovit polohu markýzy

- Zvolte vhodné místo k namontování. Dbejte na dodržování minimální vzdálenosti 20 cm nad rámem dveří, pokud markýzu montujete nad balkonové nebo trezorové dveře.
- Přibližná celková plocha sklonu markýzy vyplývá z příslušného typu:
 - výška sklonu 30 cm
- Ujistěte se, že jste při rozhodování o místě instalace markýzy zohlednili i tuto výšku sklonu. Úhel sklonu se po instalaci dá ještě změnit. Ideální úhel sklonu je však už nastavený výrobcem a dá se měnit už jen minimálně.



Poznámka: Obrázek (► S. 4, obr. A) zobrazuje sklon markýzy, pokud je markýza zcela vysunutá. (Celkový sklon, výška předního lemu [$\geq 2,5$ m], průřez stěny, horní hrana stěny, výška háku)



Poznámka: Poloha konzol (1) byla na markýze označena ve výrobním závodě.

- Změřte šířku markýzy pomocí skládacího metru / měřicího pásma a označte si polohu háků.
- Ve výšce požadovaného místa si nakreslete vodorovnou čáru, použijte k tomu dlouhou lištu, vodorovnou a křídu k označení.
 - Poloha háku 3×2m: ► S. 4, obr. B1

– Poloha háku 4×2,5m: ► S. 4, obr. B2

- Označte příslušná místa na stěně tím, že křídu prostrčíte skrz otvor ve spodní části konzol (1). Pomocí 12 mm vrtáku vyvrtajte na označených místech příslušné otvory na konzoly (1).
- Ujistěte se, že otvory jsou hluboké 9 cm a jsou vedeny skrz pevné zdivo nebo beton (► S. 4, obr. C). Nevrtajte jen skrz maltu, protože ta neposkytuje potřebnou opěru.

Montáž na dřevěné domy a chaty

Markýzu můžete nainstalovat i na dřevěné domy za předpokladu, že jejich stěny mohou unést hmotnost markýzy. V případě pochybnosti si přečtěte návod k montáži dřevěného domu nebo se obraťte na specialistu.

- V takovém případě se vždy ujistěte, že konzoly (1) jsou bezpečně připevněny na vnější straně nosníků z masivního dřeva.
- Kupte si šrouby s plochou kulovou hlavou a dostatečnou délkou a přiměřeným průměrem a pomocí nich markýzu upevněte. Délku šroubů s plochou kulovou hlavou si vyberte podle tvrdosti dřevěného nosníku.



Poznámka: V každém případě však dbejte na to, že konzoly (1) a upevňovací prvky musejí vyhovovat podkladu, typu markýzy, velikosti markýzy a zvolené třídě síly větru. V případě potřeby se obraťte na servisní středisko nebo odborníka.

Přípevnění konzol určených k upevnění do stěny a stropu

► S. 4, obr. D

- Šrouby do zdi zaveďte do vrtaných otvorů.
- Po zavedení šroubů do zdi nasadte podložky a potom konzoly (1).
- Nyní umístěte těsnicí kroužky na hlavy šroubů a matice dotáhněte šestihranným klíčem.



Poznámka: V případě potřeby zatlučte šrouby do zdi pomocí dřevěného kladívka. Nepoužívejte kovové kladivo, protože by mohlo dojít k poškození závitu šroubů do zdi.

- Šrouby do zdi pevně utáhněte pomocí 17 mm šestihranného klíče. Použijte šestihranný klíč se zavřeným koncem. Ujistěte se, že jsou konzoly (1) ve stěně pevně uchyceny, jakmile se šrouby do zdi zcela zašroubují.
- Šrouby do zdi ještě jednou dotáhněte, pokud se konzolami (1) dá i nadále hýbat. Nepokoušejte se konzoly (1) připevnit do uvolněného zdíva nebo povrchů, které nejsou zcela pevné.
- Ujistěte se, že jsou konzoly (1) pevně přišroubovány ke stěně.

Montáž markýzy

- Markýzu upevněte na konzoly (1) (► S. 5, obr. E).
- Při montáži markýzy použijte jeden žebřík s plošinou na každou osobu. Ujistěte se, že jsou žebříky bezpečně postaveny. V opačném případě může dojít ke zranění.

Používejte pouze žebříky, které jsou vhodné na takové montážní práce.



Poznámka: Šrouby do zdíva uvolněte v tom případě, pokud se nosná trubka (9) nedá vložit do konzol (1).

- Markýzou pohybujte mírně dopředu a dozadu, dokud nosná trubka (9) nezapadne do háků.
- Poté ihned vložte pojistný šroub (14) na přední straně konzoly (1) a pojistné matice (15) dotáhněte pomocí 19 mm šestihranného klíče.
- přesvědčte se, že jsou pojistné šrouby (14) pevně osazeny.



Poznámka: Dbejte na to, aby se konzoly (1) nacházely ve vzdálenosti 6 cm od upevnění kloubového ramena k vysunutým posuvným prvkům (13) (► S. 5, obr. F).

Napnutí krytu tkaniny

- Z markýzy odstraňte ochranné popruhy.. Markýzu otvírejte, dokud nejsou kloubová ramena (6) maximálně vysunutá. Za tím účelem zavěste kliku (5) do prvního oka (11) a otočte ji ve směru hodinových ručiček.
- Markýzu opět trochu zasuňte, aby se kryt tkaniny napnul. Za tím účelem otočte klikou (5) proti směru hodinových ručiček (► S. 5, obr. G).

Nastavení úhlu sklonu



UPOZORNĚNÍ! Nebezpečí zranění! Přivolejte na pomoc druhou osobu. V opačném případě může dojít k poraněním a/ nebo poškození výrobku.

- Markýza se už dodává s optimálně nastaveným úhlem sklonu. Úhel markýzy můžete libovolně nastavit v rozmezí 5–35°.
- Obě oka převodovky (12) namontujte pomocí šroubováku na křížové šrouby na posuvné prvky (13) obou kloubových ramen (6) (► S. 5, obr. H).

Pokyny k nastavení sklonu



OZNÁMENÍ! Nebezpečí věcných škod! Dbejte na to, aby se při nastavení úhlu (► S. 5, obr. I) dala markýza vysunout pouze na 1/3. Nikdy úhel sklonu nepřestavujte, pokud je markýza více vysunutá (► S. 5, obr. J). V opačném případě může dojít k poškození markýzy.

- Za tím účelem přesuňte markýzu pomocí kliky (5) na výšku oblasti nastavení (► S. 5, obr. G). Kliku zavěste do druhého oka převodovky (12) a otočte ji ve směru hodinových ručiček a proti směru hodinových ručiček, abyste mohli změnit úhel sklonu (► S. 5, obr. K).
- Dbejte na to, aby byl na obou stranách markýzy nastavený stejný úhel sklonu (► S. 5, obr. L).



Poznámka: Profil sklonu (4) musí být vodorovný. Abyste se mohli ujistit, že jsou obě strany vodorovné, je na přední straně zabudována vodováha:

- Dbejte, aby byla vzduchová bublina přesně ve středu vodováhy.
- Nyní můžete markýzu používat. Po použití vždy odstraňte kliku (5) a uložte ji na suchém a bezpečném místě.





OZNÁMENÍ! Nebezpečí věcných škod! Markýzu nikdy kompletně nezavřete, pokud jste si nastavili maximální úhel sklonu. Než markýzu zcela zavřete, zmenšete nejdříve úhel sklonu.

Nastavení kloubových ramen

- Pro správnou a bezpečnou manipulaci s markýzou je důležité, aby byla kloubová ramena (6) navzájem rovnoběžná. Markýzu zcela zasuňte a zkontrolujte kloubová ramena (6). Pokud nejsou navzájem rovnoběžná, musíte kloubová ramena (6) manuálně nastavit (► S. 6, obr. M). Postupujte přitom následovně:
- Markýzu vysuňte přibližně do poloviny (► S. 6, obr. N). Dbejte, aby byla markýza vysunuta do té míry, aby byl vidět horní šestihranný šroub posuvného prvku (13) (► S. 6, obr. O).



Poznámka: Kloubové rameno se musí bezpodmínečně před otočením nastavovacího šroubu odlehčit. V opačném případě by se markýza mohla poškodit!

- Pomocí šestihřanného klíče (ø4 mm) otočte šroub s vnitřním šestihřanem ve směru otáčení , abyste kloubové rameno (6) nastavili směrem nahoru (► S. 6, obr. O). Kloubové rameno (6) přitom zatlačte mírně nahoru.
- Pomocí šestihřanného klíče (ø4 mm) otočte šroub s vnitřním šestihřanem ve směru otáčení , abyste kloubové rameno (6) nastavili směrem dolů (► S. 6, obr. O). Kloubové rameno (6) přitom zatlačte mírně nahoru.
- Markýzu úplně zasuňte a zkontrolujte, zda jsou kloubová ramena (6) nyní navzájem rovnoběžná. Pokud tomu tak není, postup opakujte tak dlouho, dokud nejsou kloubová ramena (6) navzájem rovnoběžná.



VAROVÁNÍ! Nebezpečí zranění! Na tento krok jsou zapotřebí minimálně dvě zdravé dospělé osoby.



UPOZORNĚNÍ! Nebezpečí zranění! Během demontáže je nutné dodržovat i bezpečnostní tipy a pokyny.

- Před demontáží markýzu zcela zasuňte.
- Kloubová ramena svažte, aby se zabránilo nežádoucímu rozvinutí markýzy. Nežádoucí rozvinutí markýzy může způsobit poškození nebo zranění. Můžete použít ochranný pás, který byl na markýze upevněn při koupi.
- Postupujte podle pokynů k montáži (viz ► *Montáž markýzy* – s. 56) v obráceném pořadí.

Demontáž markýzy

Demontáž

Pokud nechcete markýzu více používat nebo ji chcete zlikvidovat, musíte ji odmontovat.

Odstranění chyb

Chyby	Příčina	Řešení
Nežádoucí hluk během provozu.	Jeden šroub nebo více šroubů se uvolnilo.	Zkontrolujte všechny viditelné šrouby a uvolněné šrouby dotáhněte.
Markýza se na jedné straně správně nezavírá.	Zkontrolujte nastavení kloubových ramen.	Na jedné straně podložte navíjecí hřídel tkaninou ke zvětšení objemu. Potom nastavte kloubová ramena (► <i>Nastavení kloubových ramen</i> – s. 57)

Údržba



UPOZORNĚNÍ! Nebezpečí zranění! Pravidelně provádějte údržbové práce. Jinak může dojít k ohrožení vaší bezpečnosti a bezpečnosti jiných osob. Pravidelná údržba prodlužuje životnost vaší markýzy.

- Pravidelně kontrolujte pevné osazení všech konzol (1).
- Každý půlrok zkontrolujte pevnost všech šroubů a matic. V případě potřeby je opět dotáhněte.
- Markýzu v žádném případě nepoužívejte, pokud je poškozená nebo tkanina markýzy (2) se nenapne.
- Obráťte se na servis nebo odborníka, aby markýzu opravili.
- Obvykle je nutné mazat díly markýzy. Pokud je to nutné, obraťte se na náš servis.

Čištění

- K čištění plastových dílů použijte jemný čisticí prostředek na stříkání nebo směs vody a jemného čisticího prostředku.
- V případě potřeby vyčistěte tkaninu markýzy.
- K čištění tkaniny markýzy (2) použijte mýdlový roztok. Vyzkoušejte to na nenápadném místě.
- Tkaninu markýzy (2) nechte zcela vyschnout, než markýzu zasunete. K sušení markýzy nepoužívejte vyhřevná tělesa (sušič vlasů apod.).

Skladování

Markýzu odmontujte a uložte na suchém místě, pokud nebudete markýzu dlouhodobě používat (viz ► *Demontáž markýzy* – s. 58). Tak prodloužíte životnost markýzy.

- Dbejte, aby byla tkanina markýzy (2) zcela suchá. Vlhká tkanina markýzy (2) může mít za následek vznik plísně.
- Ujistěte se, že je markýza zcela zasunutá.
- Kloubová ramena (6) zajistěte proti neúmyslnému vysunutí pojistným pásem.
- Markýzu skladujte na suchém místě mimo dosah dětí.

Likvidace

Obal se skládá z ekologických materiálů, které lze likvidovat prostřednictvím místních recyklačních středisek.



- O možnostech likvidace vyřazeného výrobku se informujte u vaší správy obce nebo městské správy.

Informace

Záruka

Na tento výrobek získáte 2letou záruku od data nákupu. Výrobek byl pečlivě vyrobený a před vyexpedováním svědomitě zkontrolován. Uschovejte si pokladní lístek jako doklad o nákupu. V případě záručního případu se vždy obraťte na servisní středisko nejdříve telefonicky.

Tato záruka se vztahuje pouze na prvního kupujícího a není přenosná. Při neoprávněném a/nebo neodborném zacházení, použití násilí a při zásazích, které neprovedlo jedno z našich autorizovaných servisních středisek, záruka zaniká.

Tato záruka se vztahuje pouze na prvního kupujícího a není přenosná. Při neoprávněném a/nebo neodborném zacházení, použití násilí a při zásazích, které neprovedlo jedno z našich autorizovaných servisních středisek, záruka zaniká. Vaše zákonná práva nejsou touto zárukou omezena.

Poskytnutí záruky se vztahuje jen na chyby materiálu nebo výrobní chyby. nevztahuje se na díly podléhající rychlému opotřebování nebo poškození křehkých dílů, např. tkaniny markýzy.

Výrobek je určený pouze na soukromé použití, nikoliv na komerční použití.

Servis

Pokud máte dotazy nebo potřebujete náhradní díly, obraťte se na:

Depot 18 GmbH

Gewerbering 3

67691 Hochspeyer

Tel.: 06305-715429 13

Fax.: 06305-715429 29

E-mail: mail@depot18.de

Máte dotazy nebo problémy?!

Běžte na:

www.depot18.de

Indholdsfortegnelse

Indledning	62
Formålsbestemt anvendelse	62
Delebeskrivelse	62
Tekniske data	62
Leveringsomfang	63
Generelle henvisninger om markisedugen	63
Markeringer i teksten	64
Sikkerhed	64
Symbolforklaring	64
Sikkerhedsanvisninger	64
Grundlæggende sikkerhedshenvisninger	65
Forberedelse	66
Sikkerhedsanvisninger	66
Nødvendigt værktøj og materiale	66
Inden monteringen	67
Montering	67
Monteringsseksempel med forankring på en solid væg eller loft	67
Montering på træhuse og hytter	68
Anbringelse af beslag til væg- og loftsmontage	68
Montering af markisen	69
Stramning af stofafdækningen	69
Indstilling af hældningsvinkel	69
Anvisning til hældningsjustering	69
Indstilling af knækarme	70
Demontering af markisen	70
Afhjælpning af fejl	71
Vedligeholdelse	71
Rengøring	71
Opbevaring	71
Bortskaffelse	72
Informationer	72
Garanti	72
Service	72

Indledning

Gør dig inden brugen af produktet fortrolig med dette. Læs hertil den efterfølgende brugsanvisning grundigt. Benyt kun produktet som beskrevet og kun til de anførte anvendelsesområder.

Opbevar denne brugsanvisning, så du senere kan bruge den som opslagsværk.

Hvis du sælger eller giver apparatet videre, bedes du også ubetinget udlevere denne brugsanvisning.



Henvisning: Kun egnet til privat brug. Alle billeder er eksemplariske. Produkt kan afvige. Ændringer forbeholdt.

Formålsbestemt anvendelse

Markisen er egnet som solbeskyttelse og giver dig mulighed for at tilpasse beskygningen individuelt efter solens placering. Andre anvendelser eller ændring af produktet anses som ikke formålsbestemt og kan forårsage kvæstelser og/eller skader på produktet.

Apparatet er ikke beregnet til erhvervs-mæssig brug.

Tekniske data

Markise

Størrelse:	3×2 m	4×2,5 m
Vægt:	ca. 20 kg	ca. 31 kg
Vindklasse:	II	Hastighed:
Definition:	Frisk brise	Større grene og træer bevæger sig, vinden høres tydeligt 29-38 km/h; 8-10,8 m/s

Enhver anden anvendelse, som ikke er beskrevet i denne brugsanvisning, er utilladeligt misbrug. Producenten overtaget intet ansvar for skader, som opstår grundet dette misbrug.

Delebeskrivelse

► Oversigt – s. 3

1. Beslag
2. Markisestof
3. Volant
4. Udfaldsprofil
5. Håndsving
6. Knækarm
7. Gear
8. Rullerørsbeslag
9. Bærerør
10. Dugvalse
11. Første gearøje
12. Andet gearøje
13. Skydeelement
14. Låseskrue
15. Låsemøtrik



Bemærk: Ved en montering på træ kan der på grund af dette byggematerialeres variabilitet ikke angives nogen vindklasse.

Leveringsomfang

Kontrollér direkte efter udpakningen om leveringsomfanget er komplet, og om produktet og alle dele er i fejlfri tilstand.

- 1× markise
- 2× beslag (ved 3×2 m variant)
- 3× beslag (ved 4×2,5 m variant)
- 2× låseskruer (ved 3×2 m variant)
- 3× låseskruer (ved 4×2,5 m variant)
- 2× gearøje
- 1× håndsving
- 1× brugsanvisning

Generelle henvisninger om markisedugen

Markiseduge er high-performance produkter. Trods det, er der i henhold til de tekniske muligheder i vore dage samt hensyn til miljøkrav, sat grænser for deres perfektion. Bestemte effekter i dugen, der af og til bliver reklameret, er på trods avanceret produktions- og forarbejdningsteknik mulige.

Principielt findes disse effekter i næsten alle markiseduge i forskellig størrelsesorden. De reducerer dog på ingen måde dugenes kvalitet.

For at modvirke irritation, vil vi for en god ordens skyld som forbrugeroplysning gøre udtrykkelig opmærksom på efterfølgende egenskaber: *

- Knækfolder ?opstår ved konfektion og sammenfoldning af markiseduge. Derved kan der, specielt ved lyse farver, opstå overfladeeffekter (pigmentforskydninger) i folden, som i modlys virker lidt mørkere (som snavsstriber). Sådanne forhold indskrænker ikke markisens holdbarhed eller brugsværdi.
- Kridteffekter er lyse striber, der kan opstå ved forarbejdningen af markisedugen og som på trods største omhu ikke altid kan undgås helt. Derfor er disse ligeledes ikke nogen reklamationsgrund.
- Bestandighed mod regn: Acryl- og polyester solafskærmnings-markisestoffer er vandafvisende imprægneret og kan modstå en let kort regn når hældningen af dugen er minimum 14°. Ved stærkere eller længere regn skal markisen køres ind for at undgå skader. Markiser som er rullet op i våd tilstand skal snarest mulig køres ud igen så dugen kan tørre.
- Bølger i søm-, synings- og baneområder opstår på grund af dugens flere lag stof og forskellige rullede-metre på stofrullen. Derved opstår der spændinger i stoffet, der kan forårsage bølger (f.eks. vaffel- eller sildebensmønster).
- Sytråden i dugen har ikke nødvendigvis den samme farve, som den del, hvori sømmen befinder sig.

*) (Uddrag af: Vigtige forbrugerinformationer: 'Markiseduges produkt egenskaber' fra Industriforbund Tekniske Tekstiler - Rulleskodder - Solbeskyttelse e.V.).

Markeringer i teksten

Forskellige elementer i denne brugsanvisning er forsynet med fastlagte markeringer. Sådan kan du nemt se, om hvad for en tekst det drejer sig om.

normale tekster,

- optællinger

1. Optællinger eller handlingsforløb,

– Handlingsanvisninger og

► *Krydshenvisninger.*

Sikkerhed

Symbolforklaring

Sikkerhedshenvisninger er tydeligt kendetegnet i brugsanvisningen. Der bruges følgende signalford.



FARE! Umiddelbar livs- eller kvæstelsesfare! Umiddelbar farlig situation, som medfører død eller alvorlig kvæstelser.



ADVARSEL! Sandsynlig livs- eller kvæstelsesfare! Generel farlig situation, som kan medføre død eller alvorlig kvæstelser.



FORSIGTIG! Eventuel kvæstelsesfare! Farlig situation, som medfører kvæstelser.



VIGTIGT! Fare for materielle skader! Situation, som medfører materielle skader.



Bemærk: Informationer, som gives til bedre forståelse af processerne.

- Symboler, som befinder sig på dit produkt må ikke fjernes eller til-dækkes. Ikke mere læsbare henvisninger på enheden skal omgående udskiftes.



Læs og følg brugsanvisningen inden ibrugtagning.



Livs- og ulykkesfare for småbørn og børn.

Sikkerhedsanvisninger

ADVARSEL – FOR PERSONERS SIKKERHED ER DET VIGTIGT AT FØLGE DISSE ANVISNINGER. OPBEVAR DISSE ANVISNINGER

- Dette apparat er ikke beregnet til at blive brugt af personer (inklusive børn) med indskrænkede fysiske, sensoriske eller psykiske evner eller manglende erfaring og/eller manglende viden, undtagen, hvis disse er under opsyn af en for deres sikkerhed ansvarlig person eller af samme er blevet instrueret om, hvordan apparatet anvendes.
- Brugerrensning og vedligeholdelse må ikke udføres af børn.
- Lad ikke børn lege med betjenings-elementerne.
- Kontrollér installationen ofte for uregelmæssigheder og tegn på slid eller skader. Må ikke bruges, hvis der er påkrævet reparationer eller indstillinger.
- Brug ikke markisen, hvis der udføres rengøringsarbejder, som f.eks. vinduespudsning i nærheden.
- Drevets bevægelige dele skal monteres højere end 2,5 m over jorden eller et andet underlag, som kunne give adgang.

Grundlæggende sikkerhedshenvisninger

Læs alle sikkerhedshenvisninger og anvisninger. Forsømmelser ved overholdelse af sikkerhedshenvisninger og anvisninger kan forårsage elektrisk stød, brand og/eller alvorlige kvæstelser.

Generelt anerkendte ulykkesforebyggelsesforskrifter og sikkerhedshenvisninger skal overholdes. Hvis du ikke overholder sikkerhedshenvisningerne, udsætter du dig selv og andre for fare.

- Apparatet må kun bruges, hvis det er i orden og komplet samlet. Hvis apparatet eller dele af dette er defekt, må det ikke bruges mere og skal sagkyndigt repareres eller bortskaffes.
- Arbejd altid forsigtigt og kun i god forfatning: Træthed, sygdom, indtagelse af alkohol, lægemidler- og narkotika er uansvarligt, da du ikke mere kan betjene apparatet sikkert.



Livs- og ulykkesfare for småbørn og børn!

- Lad aldrig børn være uden opsyn med emballagemateriale og produkt. Der far fare for kvælning på grund emballagemateriale og livsfare på grund af strangulation. Børn undervurderer ofte disse farer. Hold altid børn væk fra apparatet. Produktet er ikke legetøj.
- **FORSIGTIG!** Lad ikke børn være uden opsyn! Markisen er ikke et klatrestativ eller legetøj!
- **KVÆSTELSESFARE!** Hold børn væk fra arbejdsområdet under monteringen og indstillingsarbejderne.

- Sørg for, at personer, især børn, ikke trækker sig op i markisen. Markisen kan falde ned. Følgerne kan være kvæstelser eller materielle skader.
- Montér altid kun markisen med to personer. Markisen er meget tung. For at hænge markisen på vægkrogene, kræves der i alle tilfælde to personer. Forsøg ikke at hænge markisen op alene. Hvis markisen falder ned kan dette beskadige den og medføre alvorlige kvæstelser!
- Sørg for, at der ikke befinder sig personer eller hindringer i markisens ind- og udkøreområde! Ellers kan dette medføre kvæstelser og skader.
- Grib ikke ind i bevægelige dele når markisen køres ind- og ud. Dette kan medføre kvæstelser.
- Kør markisen ind ved
 - vind
 - regn (vandansamlinger)
 - snefald (snelast)
 - fravær
 - uvejr (stærke vindstød, stærk regn)
 - frost (fastfrysning af dugen).
- Brug under vinterrelaterede vejrforhold kan forårsage skader.
- Kontrollér markisen for eventuelle skader inden enhver brug. Brug aldrig markisen, hvis du konstaterer nogen som helst form for skader.
- Henvend dig ved skader, reparationer eller andre problemer med markisen til et servicested eller en fagmand.

- Sørg for, at markisestoffet altid er viklet ordentligt op. Ellers kan dette medføre skader på markisestoffet. Markisens gearmekanisme har ingen anslag til begrænsning af dugvalsens omdrejning. Sørg for, at dugen er stram. Hold øje med alle i drift værende enheder, hvis du aktiverer flere enheder på samme tid. Ellers kan man miste kontrollen over en af disse enheder, hvad der kan forårsage kvæstelser og/eller skader.
- Markisen må kun monteres på en bæredygtig undergrund.
- Sørg for, at dine hænder er rene under monteringen. Ellers kan markisen blive snavset.
- Montér om muligt ikke markisen ved frost og sne. Ellers kan markisen tage skade.
- Kør markisen ind i regnvej.
- Ændre aldrig anlæggets design eller konfiguration uden at spørge producenten eller en autoriseret repræsentant, fordi der derved kan opstå en farlig situation.
- Montér ikke markisen, hvis du finder beskadigede dele eller hvis der mangler dele.
- Når markisen er kørt ud, påvirkes denne af forskellige kræfter, herunder vind og regn. Disse sommetider meget stærke kræfter skal opfanges af markisen og overføres til konstruktionen via fastgørelsesklemmerne. Ved ekstrem belastning kan der virke meget store kræfter på fastgørelsesankerne. Kontrollér derfor fastgørelsesstrukturens bæreevne inden du begynder monteringen og udfør om nødvendigt foranstaltninger for at sikre en sikker fastgørelse af beslagene. Hvis du er usikker hvad fastgørelsen angår, bør du spørge en specialist i dit område.
- Markisen er kun egnet som beskyttelse mod solen. Den må ikke bruges ved stærk vind (vindhastighed: >10.8 m/s), regn, hagl eller sne. Kør straks markisen ind ved sådanne betingelser.

Forberedelse

Montér eller brug ikke markisen ved frost og sne, ellers kan markisen tage skade.

Sikkerhedsanvisninger


- Der kræves teknisk viden til monteringen af denne markise. Montér ikke selv denne markise, hvis du
 - ikke du er sikker på, om markisen kan monteres på den valgte plads.
 - Hvis du ikke forstår brugsanvisningen eller dele af denne.
 - Hvis du ikke har det nødvendige værktøj.
 - Hvis du ikke har den nødvendige tekniske viden.


Nødvendigt værktøj og materiale


De nævnte værktøjer og materialer er ikke med i leveringsomfanget. Herved drejer det sig om ikke-bindende informationer og orienterende værdier. Materialets beskaffenhed retter sig efter de lokale forhold.

- Blyant/markeringsværktøj
- Lineal
- Boremaskine

- Stenbor
- Vaterpas
- Skruenøgle (17 mm og 19 mm)
- Skruetrækker
- Sekskantnøgle (4 mm)
- Stige (platformsstige)
- Målebånd

 **Bemærk:** Brug én platformsstige pr. person for at kunne montere markisen.

 **FORSIGTIG! Fare for kvæstelser!** Sørg for, at stigerne står sikkert. Ellers kan dette medføre kvæstelser. Brug kun stiger, der er egnet til sådanne monteringsarbejder.

 **Bemærk:** Sørg for, at væg/loft er jævne. Ujævne vægge/lofter kan påvirke monteringen af beslagene (1).

Inden monteringen


- Kontrollér at alle skruer sidder korrekt, inden du bruger markisen.
- Tag markisen forsigtigt ud af kassen og fjern flamingo-sikringerne.
- Fjern plastposer og plastbøjler fra markiser og læg den forsigtigt ned for at undgå, at den får ridser eller på anden måde bliver beskadiget eller snavset under arbejderne.

Monteringseksempel med forankring på en solid væg eller loft


Bestemmelse af markisens position

- Vælg et egnet monteringssted. Sørg for, at overholde en afstand på mindst 20 cm over dørrammen, hvis du monterer markisen over altan eller terrassedøre
- Markisens samlede udfaldsområde afhænger af den pågældende type:
 - Udfaldshøjde 30 cm
- Sørg for, at tage høje for denne udfaldshøjde ved din beslutning om markisens monteringssted. Udfaldsvinklen kan ændres efter monteringen. Den ideelle udfaldsvinkel er dog indstillet fra fabrikken og må kun ændres minimalt.

Montering

 **ADVARSEL! Kvæstelsesfare!** Montér altid kun markisen med to personer. Markisen er meget tung. For at hænge markisen på vægkrogene, kræves der i alle tilfælde to personer. Forsøg ikke at hænge markisen op alene. Hvis markisen falder ned kan dette beskadige den og medføre alvorlige kvæstelser!

 **ADVARSEL! Kvæstelsesfare!** Markisen må kun monteres på en bæredygtig undergrund. Monteringshøjden skal være mindst 2,5 m.

 **Bemærk:** Skitsen (► S. 4, fig. A) viser markisens udfald ved helt udkørt markise. (Totaludfald, højde på den forreste tilslutning $\geq 2,5$ m], murens tværsnit, muroverkant kroghøjde)



Bemærk: Beslagenes (1) position er markeret på markisen fra fabrikken.

- Mål markisens bredde med en tommestok/målebånd og opmærk krogenes position.
- Tegn en vandret linje på højden for det ønskede monteringssted ved hjælp af en lang lægte, et vaterpas og kridt til opmærkning.
 - Krogsposition 3×2 m: ► S. 4, fig. B1
 - Krogsposition 4×2,5 m: ► S. 4, fig. B2
- Markér det pågældende sted på muren, idet du med kridtet kører gennem hullet i bunden af beslagene (1). Bor med et 12 mm bor de tilsvarende huller til beslagene (1) på markeringerne.
- Sørg for, at hullerne er 9 cm dybe og går gennem fast murværk eller beton (► S. 4, fig. C). Bor ikke gennem mørtel, da denne ikke giver den nødvendige støtte.

Montering på træhuse og hytter

Markisen kan også monteres på træhuse, såfremt væggene kan bære markisens vægt. Er du i tvivl skal du læse træhusets vejledning eller spørge en fagmand.

- Sørg i dette tilfælde altid for, at beslagene (1) bliver monteret sikkert på ydersiden af massive træbjælker.
- Køb bolte med en tilstrækkelig længde og diameter og fastgør markisen med disse. Vælg boltenes længde træbjælkens hårdhed.



Bemærk: Vær i alle tilfælde opmærksom på, at beslagene (1) og monteringsmaterialet skal svare til undergrunden, markisetypen, markisestørrelsen og den valgte vindklasse. Henvend dig om nødvendigt til et servicested eller en fagmand.

Anbringelse af beslag til væg- og loftsmontering

► S. 4, fig. D

- Stik ekspansionsboltene i de dertil borede huller.
- Sæt underlagskiverne på efter isætning af ekspansionsboltene og til sidst beslagene (1) på.
- Sæt nu pakringene på bolthovederne og spænd møtrikkerne med en sekskantnøgle.



Bemærk: Slå om nødvendigt ekspansionsboltene ind med en træhammer. Brug ikke en metalhammer, da denne kan beskadige ekspansionsboltenes gevind.

- Spænd ekspansionsboltene med en 17 mm sekskantnøgle. Brug der til en sekskantnøgle med lukket ende. Sørg for, at beslagene (1) sidder fast i muren, når ekspansionsboltene er skruet helt ind.
- Spænd ekspansionsboltene igen, hvis beslagene (1) stadig kan bevæges. Forsøg ikke at fastgøre beslagene (1) i løse mursten eller på flader, som ikke sidder absolut fast.
- Sørg for, at beslagene (1) er boltet fast på muren.

Montering af markisen

- Montér markisen på beslagene (1) (► S. 5, fig. E).
- Brug én platformsstige pr. person for at kunne montere markisen. Sørg for, at stigerne står sikkert. Ellers kan dette medføre kvæstelser. Brug kun stiger, der er egnet til sådanne monteringsarbejder.



Bemærk: Løsn ekspansionsboltene, for det tilfælde, at bærerøret (9) ikke kan sættes ind i beslagene (1).

- Bevæg markisen lidt frem og tilbage, til bærerøret (9) glider ind i krogene.
- Sæt derefter straks låseskruen (14) i forsiden af beslaget (1) og spænd låsemøtrikkerne (15) med en 19 mm sekskantnøgle.
- Sørg for, at låseskruen (14) sidder fast.



Bemærk: Sørg for, at beslagene (1) befinder sig i en afstand på 6 cm, uden for knækarmsfastgørelsen til de udkørte skydeelementer (13) (► S. 5, fig. F).

Stramning af stofafdækningen

- Fjern beskyttelsesstropperne fra markisen. Åbn markisen indtil knækarmene (6) er helt udstrakte. Sæt dertil håndsvinget (5) i det første gearøje (11) og drej det med uret.
- Kør nu markisen lidt ind igen for at stramme stofafdækningen. Drej dertil håndsvinget (5) mod uret (► S. 5, fig. G).

Indstilling af hældningsvinkel



FORSIGTIG! Fare for kvæstelser! Tilkald en yderligere person. Ellers kan forekomme alvorlige kvæstelser og/eller skader på produktet.

- Markisen leveres med optimalt indstillet hældningsvinkel. Markisen skærmvinkel kan indstilles vilkårligt i et område fra 5–35°.
- Montér de to gearøjer (12) ved hjælp af en stjerneskruetrækker på skydeelementerne (13) på begge knækarme (6) (► S. 5, fig. H).

Anvisning til hældningsjustering



VIGTIGT! Fare for materielle skader! Vær opmærksom på, at markisen kun må være kørt 1/3 ud, når du indstiller hældningsvinklen (► S. 5, fig. I). Indstil aldrig hældningsvinklen, hvis markisen er kørt længere ud (► S. 5, fig. J). Ellers kan markisen tage skade.

- Bevæg dertil markisen med håndsvinget (5) ind i indstillingsområdet (► S. 5, fig. G). Sæt håndsvinget i det andet gearøje (12) og drej mod uret for at ændre hældningsvinklen (► S. 5, fig. K).
- Sørg for, at indstille den samme hældningsvinkel på begge sider af markisen (► S. 5, fig. L).



Bemærk: Udfaldsprofilen (4) skal være vandret. For at sikre, at begge sider er helt vandrette, findes der et indbygget vaterpas på forsiden:

- Sørg for, at luftboblen befinder sig nøjagtigt i midten af vaterpasset.
- Nu kan du bruge din markise. Fjern altid håndsvinget (5) efter brug og opbevar det på et sikkert og tørt sted.





VIGTIGT! Fare for materielle skader! Luk aldrig markisen helt, når du har indstillet den maksimale hældningsvinkel. Reducer først hældningsvinkel, inden du lukker markisen helt.

Indstilling af knækarme

- For en fejlfri og sikker håndtering af markisen er det vigtigt, at knækarmene (6) sidder parallelt ved siden af hinanden. Kør markisen helt ind og kontrollér knækarmene (6). Sidder de ikke parallelt ved siden af hinanden, skal du efterjustere knækarmene (6) manuelt (► S. 6, fig. M). Gå frem som følger:
- Kør markisen ca. halvt ud (► S. 6, fig. N). Sørg for, at markisen er kørt så langt ud, at den øverste unbrakoskrue på skydeelementet (13) er synlig (► S. 6, fig. O).



Bemærk: Knækarmen skal ubetinget være aflastet, inden du drejer på indstillingsskruen, da markisen ellers tager skade!

- Drej unbrakoskruen ved hjælp af en sekskantnøgle (ø4 mm) i drejeretning  for at justere knækarmen (6) opad (► S. 6, fig. O). Tryk derved knækarmen (6) lidt opad.
- Drej unbrakoskruen ved hjælp af en sekskantnøgle (ø4 mm) i drejeretning  for at justere

knækarmen (6) nedad (► S. 6, fig. O). Tryk derved knækarmen (6) lidt opad.

- Kør markisen helt ind og kontrollér, om knækarmene (6) nu sidder parallelt ved siden af hinanden. Er dette ikke tilfældet, gentager du proceduren indtil knækarmene (6) sidder parallelt ved siden af hinanden.

Demontering af markisen

Demontering

Hvis du ikke mere ønsker af bruge markisen eller ønsker af bortskaffe den, skal du demontere den.



ADVARSEL! Kvæstelsesfare! Der kræves mindst to sunde voksne til dette arbejde.



FORSIGTIG! Fare for kvæstelser! Sikkerhedstips og anvisninger skal også overholdes ved demonteringen.

- Kør markisen helt ind, inden du begynder med demonteringen.
- Bind markisens knækarme sammen for at undgå at den åbner sig utilsigtet. En utilsigtet åbning kan medføre skader og kvæstelser. Du kan bruge det beskyttelsesbånd, som var fastgjort på markisen ved købet.
- Følg monteringsanvisninger (se ► *Montering af markisen* – s. 69) i omvendt rækkefølge.

Afhjælpning af fejl

Fejl	Årsag	Løsning
Uønsket støj under brugen.	En eller flere skruer har løsnet sig.	Kontrollér alle synlige skruer og spænd alle løse skruer fast.
Markisen lukker ikke korrekt på en side.	Kontrollér knækarmens indstilling.	Læg stofmateriale under den ene side af rulleakslen for mere volumen. Indstil derefter knækarmene (► <i>Indstilling af knækarme – s. 70</i>)

Vedligeholdelse



FORSIGTIG! Fare for kvæstelser! Udfør vedligeholdelsesarbejder regelmæssigt. Ellers kan din og tredjemands sikkerhed ikke garanteres. Via en regelmæssig vedligeholdelse forlænger du din markises levetid.

- Kontrollér regelmæssig alle beslags (1) fastgørelse.
- Kontrollér halvårligt alle skrues og møtrickers fastgørelse. Efter-spænd om nødvendigt disse.
- Brug under ingen omstændigheder markisen, hvis denne er beskadiget eller markisestoffet (2) ikke strammes.
- Henvend dig til et servicested eller en fagmand for at få markisen repareret.
- Normal er det ikke nødvendigt at indfedte dele af markisen. Hvis det alligevel er nødvendigt, skal du henvende dig til vores kundeservice.

Rengøring

- Brug til rengøring af plastdelene et mildt sprøjterengøringsmiddel eller en blanding af vand og et mildt rengøringsmiddel.
- Rengør kun markisedugen ved behov.
- Brug sæbevand til rengøring af markisestoffet (2). Test på et ikke synligt sted.
- Lad markisestoffet (2) tørre helt, inden du kører markisen ind. Brug under ingen omstændigheder varmeapparater til tørring af markisen (hårtørrer o.l.).

Opbevaring

- Demonter markisen og opbevar den på et tørt sted, hvis du ikke ønsker at bruge den i længere tid (se ► *Demontering af markisen – s. 70*). Således forlænger du din markises levetid.
- Sørg for, at markisestoffet (2) er helt tørt. Et fugtigt markisestof (2) kan forårsage skimmel.

- Sørg for, at markisen er kørt helt ind.
- Sikre knækarmene (6) ved hjælp af sikringsbånd mod utilsigtet åbning.
- Opbevar markisen på et tørt sted, utilgængeligt for børn.

Bortskaffelse

Emballagen består af miljøvenlige materialer, som du kan bortskaffe via de lokale genbrugssteder.



- Muligheder for bortskaffelse af det udtjente produkt erfarer du hos din kommune.

Informationer

Garanti

På dette produkt ydes der 2 års garanti fra købsdato. Produktet blev produceret omhyggeligt og kontrolleret samvittighedsfuldt inden levering. Opbevar kassebonen som købsbevis. I et garantitilfælde bedes du altid først henvende dig telefonisk til servicestedet.

Denne garanti gælder kun for den første køber og kan ikke overdrages. Ved misbrug og usagkyndig håndtering, vold og ved indgreb, der ikke er foretaget af vores autoriserede servicested, bortfalder garantien.

Denne garanti gælder kun for den første køber og kan ikke overdrages. Ved misbrug og usagkyndig håndtering, vold og ved indgreb, der ikke er foretaget af vores autoriserede servicested, bortfalder garantien. Dine juridiske rettigheder bliver ikke indskrænket af

denne garanti. Garantiydelsen gælder kun for materiale- eller fabrikationsfejl. Den gælder ikke for sliddele eller for skader på skrøbelige dele f.eks. markisestoffet.

Produktet er kun beregnet til privat og ikke til erhvervmæssig brug.

Service

Hvis du har spørgsmål eller behøver reservedele, bedes du henvende dig til:

Depot 18 GmbH
Gewerbering 3
67691 Hochspeyer
Tlf.: 06305-715429 13
Fax: 06305-715429 29
E-mail: mail@depot18.de

Spørgsmål eller problemer?!

Gå til:

www.depot18.de

Índice de contenidos

Introducción	74
Uso conforme al previsto	74
Descripción de las piezas	74
Datos técnicos	74
Volumen de suministro	75
Indicaciones generales sobre la tela del toldo	75
Características textuales	76
Seguridad	76
Descripción de los símbolos	76
Indicaciones de seguridad	77
Indicaciones de seguridad fundamentales	77
Preparativos	79
Indicaciones de seguridad	79
Herramientas y material necesario	79
Antes del montaje	79
Montaje	80
Ejemplo de montaje con anclaje a una pared o techo sólido	80
Instalación en casas de madera y cabañas	81
Colocar los soportes para el montaje frontal y en techo	81
Montar el toldo	82
Tensado de la lona del toldo	82
Ajustar el ángulo de inclinación	82
Indicación para el ajuste de la inclinación	83
Ajustar los brazos articulados	83
Desmontar el toldo	84
Resolver problemas	84
Mantenimiento	85
Limpieza	85
Almacenamiento	85
Eliminación	85
Información	86
Garantía	86
Servicio	86

Introducción

Familiarícese con el producto antes de la primera puesta en funcionamiento. Lea para ello detenidamente las siguientes instrucciones de uso. Utilice el producto únicamente de la manera descrita y para los campos de aplicación indicados.

Guarde este manual en un lugar seguro para consultas futuras.

Si vende o entrega el producto a terceros, deberá adjuntar siempre el presente manual de instrucciones.



Nota: este producto está destinado exclusivamente para su uso en el ámbito privado. Todas las ilustraciones son a modo de ejemplo. El producto podrá variar. Reservado el derecho a introducir cambios.

Uso conforme al previsto

El toldo es apropiado como protección solar y le permite adaptar el sombreado individualmente conforme a la posición de sol. Utilizar el toldo de manera distinta o realizar cambios en el producto se considera como uso no conforme al previsto y, en consecuencia, puede provocar peligro de lesiones y daños en el producto.

Datos técnicos

Toldo		
Tamaño:	3×2 m	4×2,5 m
Peso:	aprox. 20 kg	aprox. 31 kg
Clase de resistencia al viento:	II	
Definición:	fresca brisa	

El producto no se ha concebido para el uso profesional.

Cualquier otro uso no descrito en las instrucciones de uso se considera como uso inadecuado no permitido. El fabricante no asumirá responsabilidad por los posibles daños generados por dichos usos.

Descripción de las piezas

► *Visión de conjunto – pág. 3*

1. Soporte
2. Lona del toldo
3. Volante
4. Perfil de carga
5. Manivela
6. Brazo articulado
7. Accionamiento
8. Soporte del eje de enrollado
9. Tubo de carga
10. Eje de la lona
11. Primer ojal de la máquina
12. Segundo ojal de la máquina
13. Elemento deslizante
14. Tornillo de fijación
15. Tuerca de fijación

Velocidad: se mueven arborescencias grandes y árboles; viento audible; 29-38 km/h; 8-10,8 m/s



Nota: en caso de montaje sobre madera, no es posible indicar una clase de resistencia al viento debido a la variación de este material.

Volumen de suministro

Compruebe la integridad del producto en el mismo momento de desembalar el producto, así como que tanto el producto como todas sus piezas no presenten daños.

- 1× toldo
- 2× soporte (para el modelo 3×2 m)
- 3× soporte (para el modelo 4×2,5 m)
- 2× perno de fijación (para el modelo 3×2 m)
- 3× perno de fijación (para el modelo 4×2,5 m)
- 2× ojal de la máquina
- 1x manivela
- 1× instrucciones de uso

Indicaciones generales sobre la tela del toldo

Las telas de las lonas de los toldos son productos de alto rendimiento. Sin embargo, a pesar del estado actual de la técnica y de las exigencias para la protección del medio ambiente, está sometido a ciertas restricciones. Por ello, a pesar de una técnica de fabrica-

ción y de procesamiento desarrolladas, es posible que aparezcan ciertos aspectos que detallaremos más abajo.

Estos efectos aparecen básicamente en diferentes intensidades en prácticamente todas las telas de toldo. Sin embargo, de ninguna manera reducen la calidad de las telas.

Con el fin de evitarle un motivo de disgusto, queremos hacer referencia expresamente, en el marco de la información al consumidor, sobre las siguientes propiedades: *

- Los pliegues se forman en la confección y al plegar la tela del toldo. Con ello, en especial en el caso de colores claros, pueden aparecer en el pliegue determinados efectos superficiales (variaciones de tonalidad) que, con la luz de fondo, se oscurecen (como si se tratase de franjas de suciedad). Esto no reduce el valor ni la aptitud de uso del toldo.
- Los efectos de tiza son franjas claras que aparecen al procesar materiales acabados y que, incluso prestando el máximo cuidado, no es posible evitar completamente. Estos efectos tampoco son un motivo de reclamación.
- Resistencia a la lluvia: Los tejidos de toldo de protección solar acrílicos y de poliéster tienen una impregnación hidrófuga y permiten resistir una breve y suave lluvia a una inclinación mínima de 14°. Con lluvias más intensas o prolongadas es necesario recoger los toldos para evitar que puedan dañarse. Los toldos mojados que se hayan recogido (enrollado) deben volver a abrirse a la mayor brevedad para su secado.

- Las ondulaciones en la zona de los dobladillos, costuras y vías se forman debido a la existencia de varias capas del tejido y a los diferentes grosores de enrollado en el eje de la lona. Las tensiones en la tela formadas pueden originar ondulaciones (p. ej. dibujos en espiga o de tipo gofre).
 - El hilo de costura de la lona no debe ser necesariamente del mismo color que el de la lona de toldo en la que se encuentra la costura.
- *) (Extracto de: Información importante para el consumidor: "Propiedades de producto de lonas de toldo" de la asociación alemana de tejidos técnicos, persianas y protección solar (Industrieverband Technische Textilien - Rollladen - Sonnenschutz e.V.)).

Características textuales

Diversos elementos del presente manual de instrucciones están marcados con determinadas características textuales. De esta forma se facilita, para el lector, la identificación del tipo de texto.

textos generales,

- enumeraciones,
- 1. Enumeraciones o secuencias de acciones,
- Indicaciones de acción y
- ▶ *referencias cruzadas.*

Seguridad

Descripción de los símbolos

Las indicaciones de seguridad del presente manual de instrucciones están marcadas de forma clara. Se emplean los siguientes símbolos:



PELIGRO! ¡Peligro inminente de lesiones o muerte! Una situación de peligro inminente que, si no se evita, provoca lesiones graves o incluso la muerte.



ADVERTENCIA! ¡Posible peligro de lesiones o muerte! Una situación de peligro general que podría provocar lesiones graves o incluso la muerte.



ATENCIÓN! ¡Posible peligro de lesiones! Una situación de peligro que podría provocar lesiones.



AVISO! ¡Posibles daños en el aparato! Una situación que podría provocar daños materiales.



Nota: informaciones para un mejor entendimiento de los procesos.

- Los símbolos que se encuentran en su aparato no deben retirarse o cubrirse. Se deben sustituir todas las indicaciones no legibles en el aparato por otras en estado correcto.



Leer y seguir las instrucciones de uso antes de la puesta en funcionamiento.



Peligro de muerte y de accidentes para niños pequeños y bebés.

Indicaciones de seguridad

ADVERTENCIA – ES IMPORTANTE PARA LA SEGURIDAD DE LAS PERSONAS SEGUIR ESTAS INDICACIONES. GUARDE ESTAS INDICACIONES DE SEGURIDAD EN UN LUGAR SEGURO

- Este aparato no deberá ser utilizado por personas (niños incluidos) con capacidades físicas, sensoriales o mentales reducidas, o sin experiencia o conocimiento a no ser que estén bajo la supervisión de una persona adulta o habiendo recibido de esta persona las indicaciones necesarias sobre cómo utilizar el producto.
- Las tareas de limpieza y de mantenimiento a cargo del usuario no deben ser llevadas a cabo por niños.
- No permita que los niños jueguen con los elementos de manejo.
- Compruebe regularmente la instalación frente a la existencia de irregularidades y señales de desgaste o daños en los resortes. No utilizar si requiere reparaciones o ajustes.
- No utilice el toldo si en zonas próximas se realizan trabajos de mantenimiento como, por ejemplo, limpieza de ventanas.
- Las piezas móviles del accionamiento deben montarse a una altura superior de 2,5 metros del suelo u soporte que pudiera utilizarse como acceso.

Indicaciones de seguridad fundamentales

Lea detenidamente todas las instrucciones e indicaciones de seguridad. La inobservancia de las instrucciones e indicaciones de seguridad puede causar descargas eléctricas, incendios y / o graves lesiones.

Se deben respetar las disposiciones de prevención de accidentes universalmente aceptadas y las indicaciones de seguridad adjuntas. Al no respetar las indicaciones de seguridad podría ponerse en peligro a si mismo u otros.

- El aparato sólo debe usarse si no muestra daño alguno y está completamente montado. Si el aparato o partes de este estuvieran defectuosos se deberá poner fuera de servicio para ser reparado de forma profesional o, si fuera necesario, ser desechado.
- Trabaje siempre con cautela y en buenas condiciones: se considera irresponsable emplear el aparato si está cansado, enfermo o se encuentra bajo los efectos de alcohol, medicamentos o drogas.



¡Peligro de muerte y de accidentes para niños pequeños y bebés!

- No deje a los niños nunca sin vigilancia con el material de embalaje o el producto. Riesgo de asfixia por el material de embalaje y peligro de muerte por estrangulación. Los niños tienden a subestimar los peligros. Mantenga a los niños alejados del producto. El producto no es un juguete.

- **¡PRECAUCIÓN!** ¡No deje a los niños sin vigilancia! ¡El toldo no es un elemento de juego o para escalar!
- **¡PELIGRO DE LESIONES!** Mantenga los niños alejados del lugar de trabajo mientras monta y ajusta el toldo.
- Asegúrese de que las personas, en especial los niños, no se cuelguen del toldo. Existe el peligro de que pueda caerse el toldo. Como resultado, pueden producirse lesiones y daños materiales.
- Monte el toldo entre dos personas. El toldo es muy pesado. Para enganchar el toldo en los ganchos para fijar en la pared se necesitan obligatoriamente dos personas. No intente fijar usted solo el toldo. ¡Una caída del toldo podría dañarlo y ocasionar graves lesiones!
- ¡Asegúrese de que en la zona de salida y recogida del toldo no se encuentre ninguna persona u obstáculo! De lo contrario pueden producirse lesiones y daños.
- Al abrir y cerrar el toldo no introduzca las manos en las piezas móviles. De lo contrario pueden producirse lesiones.
- Recoja el toldo en caso de
 - viento
 - lluvia (formación de bolsas de agua)
 - nieve (peso por la nieve acumulada)
 - en su ausencia
 - tormenta (fuertes rachas de viento y abundante lluvia)
- heladas (congelación de la lona).
- Operar el toldo con inclemencias climatológicas puede ocasionar daños.
- Compruebe el toldo antes de cada uso frente a posibles daños. Nunca utilice el toldo si detecta cualquier tipo de daño.
- Contacte con el servicio técnico o con personal profesional en caso de daños, reparaciones u otros problemas en el toldo.
- Asegúrese de enrollar siempre correctamente la lona del toldo. De lo contrario pueden producirse daños en la lona. El accionamiento por manivela del toldo no cuenta con un tope que evite sobreenrollar el eje de la lona. Asegúrese de que la lona quede tirante. No pierda de vista todos los aparatos en funcionamiento si acciona varios aparatos al mismo tiempo. De lo contrario puede suceder que se pierda el control de uno de estos aparatos y ocasionar lesiones o daños.
- El toldo solo debe montarse sobre un soporte suficientemente resistente.
- Tenga sus manos limpias durante el montaje. De lo contrario, podría manchar el toldo.
- Si es posible, evite montar el toldo con hielo o nieve. De lo contrario, podría dañarse el toldo.
- Recoja (cierra) siempre el toldo en caso de lluvia.

Preparativos

No fije o utilice el toldo con hielo o nieve, ya que de lo contrario podría dañarse.

Indicaciones de seguridad

- Para la instalación del toldo se requiere disponer de conocimientos técnicos. No monte usted mismo el toldo
 - si no está seguro de poder montar el toldo en el lugar elegido;
 - si no entiende las instrucciones de uso o partes de ella;
 - si no cuenta con las herramientas necesarias;
 - si no dispone de los conocimientos técnicos necesarios.
- Nunca modifique el diseño o la configuración de la instalación sin consultar previamente al fabricante o al representante autorizado, ya que de lo contrario podría producirse una situación peligrosa.
- No instale el toldo si encuentra piezas dañadas o faltan piezas.
- En estado extendido (abierto) el toldo está sometido a ciertas fuerzas, incluyendo las fuerzas del viento y la lluvia. Estas fuerzas, a veces considerables, deben recogerse por el toldo y transferirse a la estructura a través de las abrazaderas de montaje. En caso de una carga elevada, puede actuar una fuerza excesiva sobre los anclajes de fijación. Por ello, antes del montaje, compruebe la resistencia a la carga de la estructura en la que fijará el toldo y, en caso necesario, tome las medidas necesarias para

garantizar una fijación y sujeción segura del toldo. Consulte a un profesional especialista de su localidad en caso de que la fijación no sea segura.

- El toldo se ha previsto exclusivamente como protección solar. El toldo no debe utilizarse con viento fuerte (velocidad del viento: >10,8 m/s), lluvia, granizo o nieve. En caso de aparecer estas condiciones, recoja inmediatamente el toldo.

Herramientas y material necesario

Las herramientas y el material a los que se hace mención no se incluyen en el volumen de suministro. Se trata de indicaciones no vinculantes y valores orientativos. Las características del material dependen de las circunstancias individuales en el lugar de la instalación.

- Lápiz/herramienta para marcar
- Regla
- Taladradora
- Broca para piedra
- Nivel de burbuja
- Llave de boca (17 mm y 19 mm)
- Destornillador
- Llave hexagonal (4 mm)
- Escaleras (escalera de plataforma)
- Cinta métrica

Antes del montaje

- Compruebe que todos los tornillos estén correctamente montados y fijos antes de utilizar el toldo.

- Saque con cuidado el toldo de la caja y retire las protecciones de poliestireno del toldo.
- Retire las bolsas de plástico y estribos de plástico del toldo y deposite el toldo con cuidado para evitar que pueda mancharse o dañarse por arañazos o de cualquier otra manera durante el trabajo de montaje.



Nota: asegúrese de que la pared o techo esté nivelado. Paredes/techos no nivelados pueden afectar negativamente a la fijación correcta de los soportes (1).

Ejemplo de montaje con anclaje a una pared o techo sólido

Determine la posición del toldo

- Elija un lugar de montaje adecuado. Asegúrese de mantener una distancia mínima de 20 cm por encima del marco de la puerta, en caso de montar el toldo encima de puertas de terraza o balcón.
- Por regla general, el rango de caída del toldo depende del tipo de toldo:
 - caída de 30 cm
- Asegúrese de respetar esta caída al elegir el lugar de montaje del toldo. El ángulo de caída permite modificarse después del montaje. El ángulo de caída ideal viene preajustado de fábrica y solo permite modificarse mínimamente.



Nota: la figura (► Pág. 4, fig. A) muestra la caída del toldo con el toldo completamente extendido. (Caída total, altura de la proyección delantera $\geq 2,5$ m], sección transversal del muro, borde superior del muro altura bajo gancho)



Nota: la posición de los soportes (1) está marcada de fábrica en el toldo.

Montaje



ADVERTENCIA! ¡Peligro de lesiones! Monte el toldo entre dos personas. El toldo es muy pesado. Para enganchar el toldo en los ganchos para fijar en la pared se necesitan obligatoriamente dos personas. No intente fijar usted solo el toldo. ¡Una caída del toldo podría dañarlo y ocasionar graves lesiones!



ADVERTENCIA! ¡Peligro de lesiones! El toldo solo debe montarse sobre un soporte suficientemente resistente. La altura mínima de montaje es de 2,5 m.



Nota: utilice para cada persona una escalera de plataforma para montar el toldo.



ATENCIÓN! ¡Peligro de lesiones! Asegúrese de que las escaleras quedan colocadas de manera segura y firme. De lo contrario pueden producirse lesiones. Utilice solo escaleras adecuadas para este tipo de trabajos.

- Mida la anchura del toldo con un metro o cinta métrica, y anote la posición de los soportes.
- Dibuje una línea horizontal a la altura del lugar adecuado y utilice para ello un listón largo, un nivel de burbuja y tiza para marcar.
 - Posición del soporte 3×2m:
 - ▶ Pág. 4, fig. B1
 - Posición del soporte 4×2,5m:
 - ▶ Pág. 4, fig. B2
- Marque los puntos correspondientes sobre la pared, marcando para ello con la tiza a través del orificio en la base de los soportes (1). Con una broca de 12 mm, taladre los orificios correspondientes a las marcas para los soportes (1).
- Asegúrese de que los agujeros tengan una profundidad de 9 cm y hayan perforado una pared de piedra firme u hormigón (▶ Pág. 4, fig. C). No taladre en mortero, ya que no proporciona la sujeción necesaria.

Instalación en casas de madera y cabañas

El toldo permite montarse también en casas de madera, siempre que sus paredes soporten correctamente el peso del toldo. En caso de duda, consulte al respecto el manual de la casa de madera o bien consulte a un profesional del sector.

- A la hora de realizar la instalación, asegúrese de que se hayan fijado con seguridad los soportes (1) en la parte exterior de vigas de madera macizas.
- Compre tirafondos de la longitud suficiente y el diámetro adecuado, y atornille con ellos el toldo. Elija la

longitud de los tirafondos en función de la dureza de la viga de madera.



Nota: por favor, tenga en cuenta en cualquier caso que los soportes (1) y los elementos de sujeción deben corresponder a la base de fijación, al tipo de toldo, al tamaño del toldo y a la clase de resistencia al viento seleccionada. En caso de dudas, póngase en contacto con el servicio técnico o un profesional.

Colocar los soportes para el montaje frontal y en techo

▶ Pág. 4, fig. D

- Introduzca los tornillos para pared en los orificios previstos para ellos.
- Después de introducir los tornillos, coloque las arandelas y, a continuación, los soportes (1).
- Seguidamente, coloque las juntas sobre la cabeza de los tornillos y enrosque las tuercas con una llave hexagonal.



Nota: en caso necesario, introduzca los tornillos con la ayuda de un martillo de madera. No utilice para ello un martillo de metal, ya que éste podría dañar la rosca de los tornillos.

- Apriete los tornillos para pared con una llave hexagonal del tamaño de 17 mm. Utilice para ello una llave hexagonal con extremo cerrado. Asegúrese de que los soportes (1) quedan bien fijados en la pared después de haberlos atornillado completamente.

- Vuelva a apretar los tornillos en caso de que los soportes (1) permitan moverse. No intente fijar los soportes (1) en ladrillos sueltos o superficies que puedan desprenderse.
- Asegúrese de que los soportes (1) hayan quedado firmemente atornillados a la pared.

Montar el toldo

- Fije el toldo a los soportes (1) (► Pág. 5, fig. E).
- Utilice para cada persona una escalera de plataforma para montar el toldo. Asegúrese de que las escaleras quedan colocadas de manera segura y firme. De lo contrario pueden producirse lesiones. Utilice solo escaleras adecuadas para este tipo de trabajos.



Nota: afloje los tornillos para pared en caso de que no pueda colocarse el tubo de soporte (9) en los soportes (1).

- Mueva el toldo ligeramente hacia adelante y atrás, hasta que el tubo de soporte (9) se introduzca en los soportes.
- A continuación, coloca inmediatamente el tornillo de fijación (14) en la parte delantera del soporte (1) y apriete las tuercas de seguridad (15) con una llave hexagonal de 19 mm.
- Asegúrese de que los tornillos de fijación (14) quedan colocados firmemente.



Nota: asegúrese de que los soportes (1) se encuentren a una distancia de 6 cm, desde fuera de la fijación del brazo articulado con respecto a los elementos deslizantes (13) extendidos (► Pág. 5, fig. F).

Tensado de la lona del toldo

- Retire las cintas de protección del toldo. Abra el toldo hasta que los brazos articulados (6) queden completamente abiertos. Para ello, enganche la manivela (5) en el ojal de la primera máquina (11) y gire en el sentido de las agujas del reloj (derecha).
- Ahora vuelva a cerrar un poco el toldo para tensar la lona. Para ello, gire la manivela (5) en el sentido contrario al de las agujas del reloj (izquierda) (► Pág. 5, fig. G).

Ajustar el ángulo de inclinación



ATENCIÓN! ¡Peligro de lesiones! Solicite la ayuda de una segunda persona. De lo contrario pueden producirse lesiones o daños en el producto.

- El toldo se suministra pre-ajustado a un ángulo de inclinación óptimo. El ángulo de inclinación del toldo extendido permite ajustarse en un rango de entre 5 y 35°.
- Instale ambos ojales de la máquina (12) con ayuda de un destornillador con punta en cruz en los elementos de deslizamiento (13) en ambos brazos articulado (6) (► Pág. 5, fig. H).

Indicación para el ajuste de la inclinación



AVISO! ¡Peligro de daños materiales! Asegúrese de que el toldo se abra solo 1/3 al realizar el ajuste de la inclinación (► *Pág. 5, fig. I*). Nunca intente ajustar el ángulo de inclinación si el toldo está más abierto (► *Pág. 5, fig. J*). De lo contrario, podría dañarse el toldo.

- Para ello, mueva el toldo con la manivela (5) a la altura del rango de ajuste (► *Pág. 5, fig. G*). Enganche la manivela en el segundo ojal de la máquina (12) y gírela en y contra de las agujas del reloj para cambiar el ángulo de inclinación (► *Pág. 5, fig. K*).
- Asegúrese de ajustar ambos lados del toldo al mismo ángulo de inclinación (► *Pág. 5, fig. L*).



Nota: el perfil de carga (4) debe quedar horizontal. Para asegurarnos de que ambos lados queden completamente horizontales, hay montado en el lado delantero un nivel de burbuja:


- asegúrese de que la burbuja de aire se encuentre exactamente en el centro del nivel.
- Ahora ya puede utilizar su toldo. Quite siempre la manivela (5) después de utilizar el toldo, y guárdelo en un lugar seguro y seco.



AVISO! ¡Peligro de daños materiales! Nunca cierre completamente el toldo si ha ajustado el toldo al ángulo de inclinación máximo. Reduzca en primer lugar el ángulo de inclinación antes de cerrar completamente el toldo.

Ajustar los brazos articulados

- Para manipular de manera correcta y segura el toldo, es importante que los brazos articulados (6) queden paralelos entre sí. Recoja completamente el toldo y compruebe la posición de los brazos articulados (6). En caso de que no queden paralelos uno al lado del otro, es necesario que corrija manualmente la posición de los brazos articulados (6) (► *Pág. 6, fig. M*). Para ello, proceda de la siguiente manera:
- Abra el toldo hasta aprox. la mitad (► *Pág. 6, fig. N*). Asegúrese de que el toldo se abra hasta una distancia en la que quede visible el tornillo Allen del elemento deslizante (13) (► *Pág. 6, fig. O*).
- **Nota:** ¡Es muy importante descargar la tensión del brazo articulado antes de girar el tornillo de ajuste, ya que de lo contrario podrá dañarse el toldo!
- Gire el tornillo con una llave hexagonal (ø4 mm) en el sentido de giro **[C]**, para ajustar el brazo articulado (6) hacia arriba (► *Pág. 6, fig. O*). Para ello, empuje el brazo articulado (6) levemente hacia arriba.

- Gire el tornillo con una llave hexagonal ($\varnothing 4$ mm) en el sentido de giro , para ajustar el brazo articulado (6) hacia abajo (► Pág. 6, fig. O). Para ello, empuje el brazo articulado (6) levemente hacia arriba.
- Recoja completamente el toldo y compruebe que los brazos articulados quedan paralelos uno al lado del otro (6). En caso contrario, repita los pasos anteriores hasta que los brazos articulados (6) quedan paralelos uno al lado del otro.



ADVERTENCIA! ¡Peligro de lesiones! Para realizar estos pasos se necesitan como mínimo dos personas adultas sanas.



ATENCIÓN! ¡Peligro de lesiones! Observe y respete los consejos de seguridad e indicaciones también para el desmontaje.

- Recoja completamente el toldo antes de empezar a desmontarlo.
- Ate los brazos articulados para evitar que puedan abrirse accidentalmente. El desplegado accidental de los brazos puede ocasionar daños o lesiones. Para asegurar los brazos, puede utilizar la cinta de protección utilizada en el toldo al comprarlo.
- Siga las instrucciones de montaje (ver ► *Montar el toldo – pág. 82*) en el orden inverso.

Desmontar el toldo

Desmontaje

Si decide no volver a utilizar el toldo, o bien desea desecharlo, es necesario que lo desmonte.

Resolver problemas

Problema	Causa	Resolución
Ruidos de fondo inusuales durante el manejo.	Se ha(n) aflojado uno o varios tornillos.	Compruebe todos los tornillos visibles y apriete los tornillos sueltos.
El toldo no cierra correctamente en uno de los lados.	Compruebe el ajuste del brazo articulado.	Enrolle con lona el eje de enrolle en un lado para lograr un mayor volumen. Seguidamente, ajuste los brazos articulados (► <i>Ajustar los brazos articulados – pág. 83</i>).

Mantenimiento



ATENCIÓN! ¡Peligro de lesiones! Realice regularmente los trabajos de mantenimiento. De lo contrario puede ponerse en peligro su seguridad y la de terceros. Con la realización de un mantenimiento regular se logra aumentar la vida útil de su toldo.

- Compruebe regularmente la correcta y firme fijación de todos los soportes (1).
- Compruebe cada seis meses la correcta y firme fijación de todos los tornillos y tuercas. En caso necesario, re-apriételos.
- No utilice el toldo si está dañado o si no queda correctamente tensada la lona del toldo (2).
- Para reparar el toldo, diríjase al servicio técnico a un profesional.
- Por regla general, no es necesario engrasar las piezas del toldo. No obstante, en caso necesario, diríjase a nuestro servicio técnico.

Limpieza

- Para la limpieza de las piezas de plástico utilice un spray limpiador suave o mezcla de agua y un detergente suave.
- Limpie la lona del toldo solo cuando sea necesario.
- Para limpiar la lona del toldo (2) utilice una solución jabonosa. Antes de limpiar toda la lona, pruebe en una parte que no quede visible.

- Deje que se seque completamente la lona (2) antes de cerrar el toldo. No utilice aparatos de calefacción (secador o similares) para secar la lona.

Almacenamiento

Desmonte el toldo y almacénelo en un lugar seco si no va a utilizar el toldo durante un largo periodo de tiempo (ver ► *Desmontar el toldo* – pág. 84). De esta manera aumentará la vida útil de su toldo.

- Asegúrese de que la lona (2) esté completamente seca. Guardar el toldo con la lona (2) mojada puede ocasionar que se forme moho.
- Asegúrese de que se ha recogido completamente el todo.
- Sujete y asegure los brazos articulados (6) con la cinta de protección para evitar que puedan abrirse accidentalmente.
- Guarde el toldo en un lugar seco y fuera del alcance de los niños.

Eliminación

El embalaje está compuesto de materiales respetuosos con el medio ambiente que se pueden desechar en los centros de reciclaje locales.



- Puede consultar las opciones para la eliminación del producto inservible en su comunidad o ayuntamiento.

Información

Garantía

Este producto cuenta con un periodo de garantía de 2 años a partir de la fecha de compra. El producto ha sido fabricado con cuidado y comprobado meticulosamente antes de la entrega. Por favor, guarde el ticket de compra como comprobante de compra. En caso de prestación de garantía, contacte siempre en primer lugar telefónicamente con el servicio técnico.

Esta garantía solo es válida para el primer comprador y no es transferible. Si se manipula de forma negligente o inadecuada, con violencia o en caso de reparaciones no efectuadas por nuestro servicio técnico autorizado, expira la garantía.

Esta garantía solo es válida para el primer comprador y no es transferible. Si se manipula de forma negligente o inadecuada, con violencia o en caso de reparaciones no efectuadas por nuestro servicio técnico autorizado, expira la garantía. Esta garantía no limita sus derechos legales. La prestación de garantía solo es válida para los defectos del material o de fabricación. La garantía no cubre las piezas de desgaste o los daños producidos en piezas frágiles como, por ejemplo, la lona.

El producto está destinado exclusivamente al uso privado y no es apto para el uso profesional.

Servicio

En caso de que tenga dudas o desee obtener mayor información, póngase en contacto con:

Depot 18 GmbH
Gewerbering 3
67691 Hochspeyer
Tlfn.: 06305-715429 13
Fax: 06305-715429 29
E-Mail: mail@depot18.de

¿Preguntas o problemas?
Diríjase a:
www.depot18.de

Sisukord

Sissejuhatus	88
Otstarbekohane kasutamine	88
Osade kirjeldus	88
Tehnilised andmed	88
Tarnekomplekt	89
Üldised juhised markiisi kanga kohta	89
Tekstivorming	89
Ohutus	90
Sümbolite selgitus	90
Ohutusjuhised	90
Põhilised ohutusjuhised	90
Ettevalmistus	92
Ohutusjuhised	92
Vajalikud tööriistad ja materjalid	92
Enne kokkupanekut	93
Kokkupanek	93
Paigaldamise näide ankurdamisel kiviseina või lae külge	93
Paigaldamine puitmajadele ja varjualustele	94
Seina- ja laekinnituse konsoolide kinnitamine	94
Markiisi paigaldamine	94
Markiisi kanga pingutamine	95
Kaldenurga seadistamine	95
Juhis kalde reguleerimiseks	95
Liigendtugede seadistamine	96
Markiisi demonteerimine	96
Vigade parandamine	97
Hooldus	97
Puhastamine	97
Hoiustamine	97
Kasutusest kõrvaldamine	98
Teave	98
Garantii	98
Teenindus	98

Sissejuhatus

Tutvuge tootega enne esmakordset kasutuselevõttu. Lugege järgnevat kasutusjuhised hoolikalt läbi. Kasutage toodet ainult kirjeldatud viisil ja etteantud eesmärkidel.

Hoidke kasutusjuhised edaspidiseks kasutamiseks hoolikalt alles.

Seadme müümisel või edasiandmisel andke tingimata kaasa ka käesolev kasutusjuhend.



Juhis: Sobib ainult eraviisiliseks kasutamiseks. Kõik joonised on näitlikud. Toode võib olla erinev. Jätame õiguse muudatuste tegemiseks.

Otstarbekohane kasutamine

Markiis on ette nähtud kaitseks päikese eest ja seda on võimalik kohandada vastavalt päikese asendile. Muu kasutusviisi või toote muutmine ei ole sihipärane kasutus ja see võib põhjustada vigastusi ja/või tootekahjustusi.

Seade ei ole mõeldud töönduslikuks kasutamiseks.

Tehnilised andmed

Markiis

Suurus:	3×2 m	4×2,5 m
Kaal:	ca 20 kg	ca 31 kg

Tuuleklass:	II
Mõiste:	üsna tugev tuul
Kiirus:	suuremad oksad ja puud õõtsuvad. Tuul on selgesti kuuldav 29-38 km/h; 8-10,8 m/s

Iga muu kasutusviis, mida ei ole selles kasutusjuhendis kirjeldatud, loetakse väärkasutuseks. Tootja ei vastuta sellest tekkivate kahjude eest.

Osade kirjeldus

► Ülevaade – 3. lpp.

1. Konsool
2. Markiisi materjal
3. Illüüaris
4. Langemisprofiil
5. Vänt
6. Liigendtugi
7. Ajam
8. Rulootoru konsool
9. Kandetoru
10. Rulootoru
11. Esimene ajamisõlm
12. Teine ajamisõlm
13. Liugurelement
14. Lukustuskruidid
15. Lukustusmutrid



Märkus: Puidule paigaldamisel ei saa selle ehitusmaterjali suurte erinevuste tõttu tuuleklassi anda.

Tarnekomplekt

Kontrollige kohe pärast lahti pakkimist tarnekomplekti kompleksust ning toote ja kõigi osade nõuetekohast seisundit.

- 1× markiis
- 2× konsool (3×2 m variandil)
- 3× konsool (4×2,5 m variandil)
- 2× kinnituskruvi (3×2 m variandil)
- 3× kinnituskruvi (4×2,5 m variandil)
- 2× ajamisõlm
- 1× vänt
- 1× kasutusjuhend

Üldised juhised markiisi kanga kohta

Markiisikangad on kõrgtehnoloogilised tooted. Siiski seavad praegune tehnika tase ja keskkonnakaitse nõuded täiuslikkusele teatud piirid. Siiski on teatud nähtused, mida on mõnikord kritiseeritud, kanga puhul võimalikud, hoolimata välja arendatud tootmis- ja töötlemistehnoloogiast.

Põhimõtteliselt esineb selliseid efekte erineval määral peaaegu kõigil markiisikangastel. Need ei mõjuta mingil juhul kangaste kvaliteeti.

Segaduse vältimiseks soovime tarbijate teavitamise raames anda selgesõnalised juhised järgmiste omaduste kohta: *

- Voltismärgid tekivad tootmisel ja markiisikanga kokkuvoltimisel. Seepärast võib, eelkõige heledate värvide korral, esineda voldi sees pinnaefekte (pigmentierinevus), mis paistavad vastu valgust tumedamad (nagu mustusejäljed). Need ei mõjuta markiisi väärtust ja kasutuskõlblikkust.

- Kriidiefekt on heledad triibud, mis jäävad kangale valmistoodangu töötlemisel ja ei ole ka suurima hoolikuse juures alati täielikult eemaldatud. Seetõttu ei ole need ka kaebuse esitamise põhjuseks.
- Vihmakindlus: Päikesekaitsemarkiiside akrüül- ja polüestermaterjal on immutatud vetthüljavaks ja see peab minimaalse kaldenurga 14° juures vastu kergele, lühiajalisele vihmale. Tugevama või pikema vihma korral võib markiisi kahjustuste vältimiseks kokku panna. Märjalt kokku rullitud markiis tuleb niipea kui võimalik kuivamiseks uuesti avada.
- Lainelisus servades, õmbluste ja liikumistee piirkonnas tingitud paljudest kanga kihtidest ja erinevast raskuse jagunemisest rulootorul. Sellest tekkinud pinge kangas võib tekitada lainelisust (nt vahvli- või kalasabamustri).
- Kanga õmbluse niit ei pea olema sama värvi kangaga, millele õmblus on tehtud.

*) (Väljavõte: Tarbijale oluline teave: „Markiisikangaste tooteomadused“^{***} tööstusühendus Technische Textilien - Rollladen - Sonnenschutz e.V.).

Tekstivorming

Mitmesuguseid elemente kasutusjuhendis antakse edasi tekstivorminguga. See võimaldab teil kergesti kindlaks määrata, mis tüüpi tekstiga on tegemist:

tavaline tekst,

- täpploendid

1. loendid või tegevusetapid,

– tegevusjuhised ja

► *ristviited*.

Ohutus

Sümbolite selgitus

Ohutusjuhised on kasutusjuhendis selgelt tähistatud. Kasutatakse järgmisi kujutisi:



OHT! Vahetu elu- või vigastusoht! Vahetu ohtlik olukord, mis võib põhjustada surma või raskeid vigastusi.



HOIATUS! Võimalik vigastuste tekkimise või eluoh! Üldine ohtlik olukord, mis võib põhjustada surma või raskeid vigastusi.



ETTEVAATUST! Võimalik vigastusoht! Ohtlik olukord, mis võib põhjustada vigastusi.



TÄHELEPANU! Seadme kahjustamise oht! Ohtlik olukord, mis võib põhjustada materiaal-seid kahjusid.



Märkus: Informatsioon, mis aitab toimuvast paremini aru saada.

- Seadmel olevaid sümboliteid ei tohi eemaldada või kinni katta. Loetamatuks muutunud juhised seadmel tuleb viivitamatult asendada.



Enne kasutuselevõttu lugege läbi kasutusjuhend ja järgige seda.



Väikelaste ja laste jaoks õnnetus- ja eluoh!

Ohutusjuhised

HOIATUS – INIMESTE TURVALISUSE TAGAMISEKS ON OLULINE JÄRGIDA NEID JUHISEID. HOIDKE JUHISED ALLES

- See seade ei ole ette nähtud kasutamiseks isikute (sealhulgas laste) poolt, kellel on osaline füüsiline, tajumisega seotud või vaimne puue või kellel ei ole piisavalt kogemusi ja/või teadmisi. Sellised isikud võivad seadet kasutada üksnes ohutust tagava pädeva isiku järelevalve all või pärast toote kasutamiseks vajalike juhiste saamist.
- Lapsed ei tohi seda puhastada ja hooldada.
- Ärge lubage lastel juhtelementidega mängida.
- Kontrollige sageli, kas paigaldis ei ole katki, kulunud või vedrud kahjustatud. Mitte kasutada, kui see vajab remonti või reguleerimist.
- Ärge kasutage markiisi, kui lähedal tehakse hooldustöid, nt akende pesemine.
- Ajami liikuvad osad paigaldada põrandast rohkem kui 2,5 m kõrgemale või muule pinnale, mis võimaldab juurdepääsu.

Põhilised ohutusjuhised

Lugege läbi kõik ohutusjuhised ja juhendid. Hooletus ohutusjuhiste ja juhendite järgimisel võib põhjustada elektrilöögi, tulekahju ja/või raskeid vigastusi.

Järgida tuleb üldtunnustatud ohutuseeskirju ja kaasasolevaid ohutusjuhiseid. Ohutusjuhiste eiramisega seate ohtu nii ennast kui ka teisi.

- Seadet võib kasutada vaid siis, kui see on laitmatult korras ja täielikult kokku monteeritud. Kui seade või mõni selle osa on defektne, siis tuleb see kasutusest kõrvaldada ja nõuetele vastavalt remontida või utiliseerida.
- Töötage alati ümbrust jälgides ning heas seisundis: väsimuse, haiguse, alkoholijooobe korral ning ravimite ja narkootikumide mõju all töötamine on vastutustundetu, sest siis ei ole te võimeline seadet ohutult kasutama.
- Veenduge, et markiisi lahti ja kokku lükkamise piirkonnas ei ole inimesi või takistusi. Vastasel juhul võivad tekkida vigastused või kahjustused.
- Ärge haarake markiisi lahti ja kokku lükkamise ajal selle liikuvatest osadest. Vigastuste oht.
- Pange markiis kinni
 - tuule
 - vihma (loikude teke)
 - lumesaju (lumekoormus)
 - enda äraoleku
 - äikese (tugevad tuuleillid, tugev vihmasadu)
 - pakase (katteriide külmumine) ajal.



Väikelaste ja laste jaoks õnnetus- ja eluohut!

- Ärge jätke kunagi lapsi toote ja pakkematerjaliga järelevalveta. Pakkematerjal võib põhjustada lämbumise ja olla eluohulik! Lapsed alahindavad sageli ohte. Hoidke lapsed alati tootest eemal. See toode ei ole mänguasi.
- **ETTEVAATUST!** Ärge jätke lapsi järelevalveta! Markiis ei ole ronimis- või mänguvahend!
- **VIGASTUSOHT!** Hoidke lapsed paigalduse ja reguleerimise ajal tööpiirkonnast eemal.
- Jälgige hoolikalt, et inimesed, eelkõige lapsed, ei ripuks markiisi küljes. Markiis võib alla kukkuda. See või põhjustada vigastusi ja/või varalist kahju.
- Paigaldage markiisi ainult kahekesi. Markiis on väga raske. Markiisi seinakonksude külge riputamiseks on kindlasti vaja kahte inimest. Ärge püüdke markiisi üksi üles riputada. Markiisi allakukkumine võib põhjustada kahjustusi ja kõige tõsisemaid vigastusi!
- Kasutamine talvistes ilmastikutingimustes võib tekitada kahjustusi.
- Kontrollige enne iga kasutamist markiisi võimalikke kahjustusi. Ärge kunagi kasutage markiisi, kui tuvastate mistahes kahjustuse.
- Pöörduge markiisi kahjustuste, remondi või muude probleemide korral teeninduskeskuse või asjatundja poole.
- Jälgige sealjuures, et markiisi materjal on alati korralikult kokku keritud. Vastasel juhul võivad tekkida markiisi materjali kahjustused. Markiisi vântajam ei peatu rulootoru pöörete piiramiseks. Seepärast jälgige, et kangas on pingul. Kui teil on korraga käigus mitu seadet, siis hoidke silm peal kõigil kasutusel olevatel seadmetel. Vastasel juhul võib üks neist seadmetest kontrolli alt väljuda ja tekitada vigastusi ja/või kahjustusi.

- Markiisi võib paigaldada ainult piisava kandejõuga aluspinnale.
- Veenduge, et teie käed on paigaldamise ajal puhtad. Vastasel juhul võib see põhjustada markiisi määrdumist.
- Võimalusel ärge paigaldage markiisi pakase või lumega. Vastasel juhul võib see tekitada markiisile kahjustusi.
- Pange markiis vihmaga alati kinni.

Ettevalmistus

Ärge kinnitage või kasutage markiisi härmatise või lumega, sest see võib markiisi kahjustada.

Ohutusjuhised

- Markiisi paigaldamiseks on vaja tehnilisi teadmisi. Ärge paigaldage markiisi ise, kui te
 - ei ole kindel, et markiisi on võimalik valitud kohale paigaldada.
 - ei saa aru kasutusjuhendist ja osade otstarbest.
 - ei oma vajalikke tööriistu.
 - ei oma vajalikke tehnilisi teadmisi.
- Ärge kunagi muutke seadme disaini või konfiguratsiooni ilma tootja või volitatud esindajalt küsimata, sest see võib tekitada ohtliku olukorra.
- Ärge paigaldage markiisi, kui leidub kahjustatud osi või on osi puudu.
- Lahti tõmbamisel mõjutavad markiisi erinevad jõud, sealhulgas tuul ja vihm. Need mõnikord märkimis-

väärsed jõud tuleb markiisi juures kinni pidada ja kinnitusklambrite abil konstruktsioonile üle kanda. Väga suure koormuse juures võib liigne jõud mõjutada kinnitusankruid, Seepärast kontrollige enne paigalduse alustamist kinnitustruktuuri kande võimet ja rakendage vajadusel asjakohaseid meetmeid, et tagada toendite kindel kinnitus. Kui kinnitus on ebakindel, siis peaksite nõu pidama lähikonnas oleva spetsialistiga.

- Markiis sobib ainult kaitseks päikese eest. Seda ei tohi kasutada tugeva tuule (tuule kiirus: >10,8 m/s), vihma, rahe või lume ajal. Sellistes tingimustes rullige markiis kohe kinni.

Vajalikud tööriistad ja materjalid

Nimetatud tööriistad ja materjalid ei sisaldu tarnekomplektis. Need on mitmesiduvad andmed ja aitavad olukorras orienteeruda. Materjali laad oleneb konkreetsetest tingimustest asukohal.

- Pliiats/markeerimistöõriist
- Joonlaud
- Trellpuur
- Kivipuudid
- Vesilood
- Mutrivõtmed (17 mm ja 19 mm)
- Kravikeeraja
- Kuuskantvõti (4 mm)
- Trepp (platvormtrepp)
- Mõõdulint

Enne kokkupanekut

- Enne markiisi kasutamist kontrollige üle kõik kruvid ja nende õige asend.
- Võtke markiis ettevaatlikult karbist välja ja eemaldage vahtplastist toendid.
- Eemaldage markiisilt plastkotid ja plastklamber ja pange markiis maha, vältides tööde käigus tekkida võivaid kriimustusi, muid kahjustusi ja määrdumist.

Kokkupanek



HOIATUS! Vigastusoht! Paigaldage markiisi ainult kahekesi. Markiis on väga raske. Markiisi seinakonksude külge riputamiseks on kindlasti vaja kahte inimest. Ärge püüdke markiisi üksi üles riputada. Markiisi allakukkumine võib põhjustada kahjustusi ja kõige tõsisemaid vigastusi!



HOIATUS! Vigastusoht! Markiisi võib paigaldada ainult piisava kandejõuga aluspinnale. Minimaalne paigalduskõrgus on 2,5 m.



Märkus: Markiisi paigaldamisel peab olema kummagi inimese jaoks platvormredel.



ETTEVAATUST! Vigastusoht! Veenduge, et redel püsib turvaliselt. Vastasel juhul on vigastusoht. Kasutage ainult redeleid, mis sobivad niisugusteks paigaldustöödeks.



Märkus: Jälgige sealjuures, et sein ja lagi on tasased. Ebataasased seinad/laed võivad takistada konsoolide (1) kindlat kinnitamist.

Paigaldamise näide ankurdamisel kiviseina või lae külge

Markiisi asukoha määramine

- Valige sobiv paigalduskoht. Kui paigaldate markiisi rõdu- või terrassiukse kohale, siis veenduge, et vahemaa ukseraami kohal on vähemalt 20 cm.
- Markiisi kogu ligikaudne langemisulatus oleneb selle tüübist:
 - Langemiskõrgus 30 cm
- Kindlasti arvestage langemiskõrgusega ka siis, kui otsustate markiisi paigaldamise koha üle. Lange misnurka saab muuta ka pärast paigaldamist. Markiisi ideaalne langemisnurk on siiski tehases juba seadistatud ja seda tohib muuta ainult minimaalselt.



Märkus: Joonisel (► 4. lpp., A. att.) on näidatud markiisi langus täielikult avatuna. (Kogulangus, esikülgede kõrgus $\geq 2,5$ m], seina ristlõige, kinnituse kõrgus seina ülaosas)



Märkus: Konsoolide (1) asukoht on markiisile märgitud tehases.

- Mõõtke markiisi laius tollipulga/mõõdulindiga ja märkige konsoolide asukoht.

- Tõmmake horisontaalne joon vajaliku koha kõrgusel ja kasutage selleks pikka joonlauda, loodi ja kriiti.
 - Konsoolide asukoht 3×2m:
 - ▶ 4. lpp., B1. att.
 - Konsoolide asukoht 4×2,5m:
 - ▶ 4. lpp., B2. att.
- Märkige vastavad asukohad konsoolide (1) põhjas olevate aukude kaudu pliiaatsiga seinale. Puurige 12 mm puuriga märgitud kohtadesse konsoolide (1) jaoks augud.
- Jälgige sealjuures, et augud on 9 cm sügavused ja need on puuritud läbi kivi- või betoonseina (▶ 4. lpp., C. att.). Ärge puurige läbi mördi, sest see ei taga nõutavat toetust.

Paigaldamine puitmajadele ja varjualustele

Markiisi saab paigaldada ka puitmajadele, kui nende seinad suudavad kanda markiisi raskust. Kahtluse korral lugege puitmaja juhendit või pidage nõu spetsialistiga.

- Sel juhul veenduge, et konsoolid (1) on kindlalt kinnitatud massiivse puidust tala välisküljele.
- Ostke sobiva pikkuse ja nõutava läbimõõduga kandurpoldid ja kinnitage nende abil markiis. Valige kandurpoltide pikkus vastavalt puidust tala kõvadusele.



Märkus: Palun jälgige siiski, et konsoolid (1) ja kinnitusvahendid vastavad pinnale, markiisi tüübile, markiisi suurusele ja valitud tuuleklassile. Pöörduge vajaduse korral teeninduskuse või asjatundja poole.

Seina- ja laekinnituse konsoolide kinnitamine

▶ 4. lpp., D. att.

- Pange seinapoldid selleks puuritud aukudesse.
- Asetage paigaldatud seinapoltidele seibid ja seejärel konsoolid (1).
- Nüüd pange rõngastihendid poldipeadele ja keerake mutrid kuuskantvõtmega tugevasti kinni.



Märkus: Lööge seinapoldid haamriga sisse. Ärge kasutage selleks metallhaamrit, sest see võib kahjustada seinapoltide keermestust.

- Keerake seinapoldid 17 mm kuuskantvõtmega kinni. Kasutage selleks kinnise otsaga kuuskantvõtit. Veenduge, et konsoolid (1) püsivad kindlalt seinas, kui seinapoldid on lõpuni sisse kruvitud.
- Kui konsoolid (1) ikka liiguvad, pinguldage uuesti seinapolte. Ärge püüdke kinnitada konsooli (1) lagunenuid kiviseintele või muudele pindadele, mis ei absoluutselt kindlad.
- Veenduge, et konsoolid (1) on kindlalt seina külge kruvitud.

Markiisi paigaldamine

- Kinnitage markiis konsoolidele (1) (▶ 5. lpp., E. att.).
- Markiisi paigaldamisel peab olema kummagi inimese jaoks kandepinnaga redel. Veenduge, et redel püsib turvaliselt. Vastasel juhul on vigastusoht. Kasutage ainult redelid, mis sobivad niisugusteks paigaldustöödeks.



Märkus: Kui tugitoru (9) ei saa konsoolidesse (1) panna, siis lödvendage seinapolte.

- Liigutage markiisi kergelt edasi-tagasi, kuni tugitoru (9) sobitub konsoolidesse.
- Seejärel pange lukustuskruvid (14) kohe konsooli (1) esipoolele ja keerake lukustusmutrid (15) 19 mm kuuskantvõtmega kinni.
- Veenduge, et lukustuskruvid (14) on kindlalt kinni.



Märkus: Jälgige, et konsoolid (1) asuvad väljaspool liigendtoe kinnitust 6 cm kaugusel liugurelemendist (13) (► 5. lpp., F. att.).

Markiisi kanga pingutamine

- Eemaldage markiisilt kaitserihmad. Avage markiis, kuni liigendtoed (6) on maksimaalselt välja sirutatud. Asetage vänt (5) esimesse ajamisõlme (11) ja pöörake päripäeva.
- Liigutage markiisi nüüd natuke tagasi, et kattematerjali korralikult pingutada. Pöörake vänta (5) vastupäeva (► 5. lpp., G. att.).

Kaldenurga seadistamine



ETTEVAATUST! Vigastusoh! Kutsuge teine inimene. Vastaval juhul võib see põhjustada vigastusi ja/või toote kahjustusi.

- Markiis tarnitakse optimaalselt seadistatud kaldenurgaga. Siiski saate markiisi kaldenurka 5–35° ulatuses seadistada.

- Paigaldage mõlemad ajamisõlmed (12) riskruvikeeraja abil mõlema liigendtoe (6) liugurelemendile (13) (► 5. lpp., H. att.).

Juhis kalde reguleerimiseks



TÄHELEPANU! Varakahju oht! Jälgige, et markiis on ainult 1/3 ulatuses lahti tehtud, kui hakkate seadistama kaldenurka (► 5. lpp., I. att.). Ärge kunagi seadistage kaldenurka, kui markiis on lõpuni avatud (► 5. lpp., J. att.). Vastasel juhul võib see tekitada markii-sile kahjustusi.

- Liigutage markiis vändaga (5) reguleerimispiirkonna kõrgusele (► 5. lpp., G. att.). Pange vänt teise ajamisõlme (12) ja keerake seda päri- ja vastupäeva soovitud kaldenurga saavutamiseni (► 5. lpp., K. att.).
- Jälgige, et markiisi mõlemal poolel on võrdne kaldenurk (► 5. lpp., L. att.).



Märkus: Langemisprofiil (4) peab olema horisontaalne. Poolte täieliku horisontaalsuse tagamiseks on esiosas sisesehitatud vesilood.

- Jälgige, et õhumull jääb täpselt vesiloodi keskele.
- Nüüd võite markiisi kasutada. Eemaldage vänt (5) alati pärast kasutamist ja hoidke seda kindlas ja kuivas kohas.



TÄHELEPANU! Varakahju oht! Ärge kunagi pange maksimaalse kaldenurga seadistatud markiisi täielikult kinni. Enne markiisi täielikku sulgemist vähendage kaldenurka.

- Pange markiis täielikult kinni ja kontrollige, kas liigendtoed (6) on nüüd teineteise suhtes paralleelselt. Vastasel juhul jätkake toimingut, kuni liigendtoed (6) on teineteise suhtes paralleelselt.

Liigendtugede seadistamine

- Markiisi nõuetekohaseks ja turvaliseks käsitsemiseks on oluline, et liigendtoed (6) asuvad teineteise suhtes paralleelselt. Pange markiis täielikult kinni ja kontrollige liigendtugesid (6). Kui need ei asu teineteise suhtes paralleelselt, tuleb liigendtugesid (6) käsitsi reguleerida (► 6. lpp., M. att.). Selleks toimige järgmiselt:
- Avage markiis umbes pooles ulatuses (► 6. lpp., N. att.). Veenduge, et markiis on avatud nii palju, et liigendelementide (13) ülemised sisekuuskantkruvid on nähtavad (► 6. lpp., O. att.).



Märkus: Markiisi kahjustuste vältimiseks peab liigendtugi enne reguleerimiskruvi keeramist olema tingimata vabastatud.

- Keerake sisekuuskantkruvisid kuuskantvõtmega (ø4 mm) pöörlemissuunas [C], et reguleerida liigendtuge (6) ülespoole (► 6. lpp., O. att.). Suruge liigendtugi (6) üles.
- Keerake sisekuuskantkruvisid kuuskantvõtmega (ø4 mm) pöörlemissuunas [D], et reguleerida liigendtuge (6) allapoole (► 6. lpp., O. att.). Suruge liigendtugi (6) üles.

Markiisi demonteerimine

Demontaaž

Markiis tuleb demonteerida, kui te seda rohkem ei kasuta või utiliseerite.



HOIATUS! Vigastusoht! Selleks vajate vähemalt kahte tugevat täiskasvanut.



ETTEVAATUST! Vigastusoht! Ohutusnõudeid ja juhiseid tuleb järgida ka demonteerimisel.

- Enne demonteerimise alustamist pange markiis täielikult kinni.
- Siduge markiisi liigendtoed kinni, et vältida ootamatut lahtiminekut. Ootamatu avamine või tekitada kahju või vigastusi. Võite kasutada kaitselinti, millega markiis ostes oli kinnitatud.
- Järgige paigaldusjuhiseid (vt ► *Markiisi paigaldamine* – 94. lpp.) vastupidises järjekorras.

Vigade parandamine

Viga	Põhjus	Lahendus
Soovimatu müra kasutamisel.	Üks või rohkem kruvi on lahti tulnud.	Kontrollige kõiki nähtavaid kruvisid ja pingutage lasti tulnud kruvid.
Markiisi üks külg ei sulgu korralikult.	Kontrollige liigendtugede seadistust.	Keerake ruloorulli ühele poole kangast, et mahtu suurendada. Järgnevalt seadistage liigendtugi (► <i>Liigendtugede seadistamine – 96. lpp.</i>)

Hooldus



ETTEVAATUST! Vigastus-oh! Teostage hooldustöid regulaarselt. Vastasel korral seate ohtu iseenda ja kolmandate isikute turvalisuse. Korrapärase hooldusega pikendate oma markiisi tööiga.

- Kontrollige regulaarselt kõigi konsoolide (1) kindlat kinnitust.
- Kontrollige iga poole aasta järel kõigi kruvide ja mutrite kindlat kinnitust. Vajadusel pingutage neid.
- Mitte mingil juhul ärge kasutage markiisi, kui see on kahjustatud või markiisi materjal (2) on lahti tulnud.
- Markiisi parandamiseks võtke ühendust teeninduskeskuse või asjatundjaga.
- Tavaliselt puudub vajadus markiisi osade määrimiseks. Kui see siiski vajalikuks osutub, võtke palun ühendust meie teeninduskeskusega.

Puhastamine

- Kasutage plastosade puhastamiseks kerget pihustatavat puhastusvahendit või vee ja pehme pesuaine segu.
- Puhastage markiisikangast ainult vajadusel.
- Kasutage markiisi materjali (2) puhastamiseks seebivahu. Palun katsetage märkamatus kohas.
- Laske markiisi materjalil (2) enne kokku panemist täielikult ära kuivada. Mitte mingil juhul ärge kasutage markiisi kuivatamiseks küttekahaseid (föön vms).

Hoiustamine

Demonteerige markiis ja hoiustage see kuivas kohas, kui te ei kasuta markiisi pikema aja jooksul (vt ► *Markiisi demonteerimine – 96. lpp.*). Nii pikendate oma markiisi tööiga.

- Jälgige sealjuures, et markiisi materjal (2) on täiesti kuiv. Niiske markiisi materjal (2) võib hallitama minna.

- Jälgige sealjuures, et markiis on täielikult kokku pandud.
- Kinnitage liigendtoed (6) soovimatu avanemise vastu turvarihmaga.
- Hoiustage markiis kuivas, lastele kättesaamatus kohas.

Kasutusest kõrvaldamine

Pakend koosneb keskkonnasõbralikest materjalidest, mida tohib kõrvaldada kohalike jäätme-eeskirjade järgi.



- Toote kasutusaja lõppedes saate toote kõrvaldamise kohta teavet kohalikust omavalitsusest.

Teave

Garantii

Saate tootele garantii 2 aastaks alates ostukuupäevast. Toode on hoolikalt valmistatud ja enne tarnimist põhjalikult kontrollitud. Palun hoidke kassatšekk ostu tõendina alles. Palun võtke garantiijuhtumi korral alati kõigepealt telefoni teel ühendust klienditeenindusega.

Garantii kehtib ainult esmaostjale ja see ei ole üleantav. Hooletu ja/või vääralt käitlemise, jõu kasutamise ja sekkumise korral, mida ei ole tehtud meie volitatud teenindusettevõtte poolt, kaotab garantii kehtivuse.

Garantii kehtib ainult esmaostjale ja see ei ole üleantav. Hooletu ja / või vääralt käitlemise, jõu kasutamise ja sekkumise korral, mida ei ole tehtud meie volitatud teenindusettevõtte poolt, kaotab garantii kehtivuse. See garantii

ei piira teie seaduslikke õigusi. Garantii kehtib ainult materjali- või tootmisviigade osas. See ei kehti kuluvate osade või õrnade osade, nt markiisi materjal, kahjustuste suhtes.

Toode on ette nähtud kasutamiseks ainult erakasutuseks ja mitte kaubanduslikuks kasutamiseks.

Teenindus

Kui teil on küsimusi või vajate varuosi, siis võtke ühendust:

Depot 18 GmbH
Gewerbering 3
67691 Hochspeyer
Tel: 06305-715429 13
Faks: 06305-715429 29
E-post: mail@depot18.de

Küsimus või probleem?!

Külastage:
www.depot18.de

Sisällysluettelo

Johdanto	100
Käyttötarkoitus	100
Osien kuvaus	100
Tekniset tiedot	100
Toimituksen sisältö	101
Markiisikangasta koskevia yleisiä ohjeita	101
Rakenteelliset ominaisuudet tekstissä	102
Turvallisuus	102
Symbolien merkitykset	102
Turvallisuusohjeet	102
Yleiset turvallisuusohjeet	103
Esivalmistelut	104
Turvallisuusohjeet	104
Tarvittavat työkalut ja materiaalit	104
Ennen asennusta	105
Asennus	105
Asennusesimerkki ankkuroinnilla kiinteään seinään tai kattoon	105
Asennus puutaloihin ja mökkeihin	106
Kannakkeiden kiinnitys seinä- ja kattoasennusta varten	106
Markiisin asennus	107
Kankaan kiristys	107
Kaltevuuskulman säätö	107
Kaltevuuden säätöohje	107
Nivelvarsien säätö	108
Markiisin poisto	108
Vikojen korjaus	109
Huolto	109
Puhdistus	109
Varastointi	110
Hävittäminen	110
Tietoja	110
Takuu	110
Huolto	110

Johdanto

Tutustu tuotteeseen ennen sen käyttöönottoa. Lue seuraavat käyttöohjeet huolellisesti. Käytä tuotetta vain kuvulla tavalla ja ilmoitetuilla käyttöalueilla.

Säilytä nämä ohjeet myöhempiä käyttöä varten.

Jos myyt tai luovutat laitteen eteenpäin, anna sen mukana ehdottomasti myös tämä käyttöohje.



Huomaus: Sopii vain yksityiseen käyttöön. Kaikki kuvat ovat viitteellisiä. Tuote voi poiketa niistä. Oikeudet muutoksiin pidätetään.

Käyttötarkoitus

Markiisi sopii auringonsuojaksi ja antaa sinulle mahdollisuuden mukauttaa varjostuksen yksilöllisesti auringon suunnan mukaan. Muunlainen käyttö ja tuotteen muutokset eivät ole käyttötarkoituksen mukaista, ja ne voivat aiheuttaa loukkaantumisvaaran ja/tai vahingoittaa tuotetta.

Tekniset tiedot

Markiisi

Koko:	3 × 2 m	4 × 2,5 m
Paino:	n. 20 kg	n. 31 kg
Tuuliluokka:	II	Nopeus:
Määrittäminen:	navakka tuuli	suuret oksat ja puut heiluvat, tuuli kuultavissa selvästi 29–38 km/h; 8–10,8 m/s

Laitetta ei ole tarkoitettu kaupalliseen käyttöön.

Kaikenlainen muu kuin tässä käyttöohjeessa kuvattu käyttö on luvatonta virheellistä käyttöä. Valmistaja ei vastaa siitä aiheutuvista vahingoista.

Osien kuvaus

► *Yleiskatsaus – siv. 3*

1. Kannake
2. Markiisikangas
3. Helma
4. Etuprofiili
5. Veivi
6. Nivelvarsi
7. Vaihde
8. Kangasakselin kannake
9. Kannatinputki
10. Kangasakseli
11. Ensimmäinen käyttörengas
12. Toinen käyttörengas
13. Työntöelementti
14. Varmistusruuvi
15. Varmistusmutteri



Vihje: Tuuliluokkaa ei voida antaa puuhun asennettaessa tämän rakennusmateriaalin vaihtelevuuden takia.

Toimituksen sisältö

Tarkista välittömästi pakkauksesta purkamisen jälkeen, onko toimituksen sisältö täydellinen ja onko tuote sekä kaikki osat hyvässä kunnossa.

- 1 markiisi
- 2 kannaketta (mallissa 3 x 2 m)
- 3 kannaketta (mallissa 4 x 2,5 m)
- 2 varmistusruvia (mallissa 3 x 2 m)
- 3 varmistusruvia (mallissa 4 x 2,5 m)
- 2 käyttörengasta
- 1 veivi
- 1 käyttöohje

Markiisikangasta koskevia yleisiä ohjeita

Markiisikankaat ovat korkean suoritus-tason tuotteita. Kuitenkin niiden täydellisyysdellä on rajansa myös tekniikan nykytason ja ympäristönsuojelulle asetettujen vaatimusten vuoksi. Kankaan tietyt ominaisuudet, joista joskus valitaan, ovat mahdollisia kehittyneestä tuotanto- ja käsittelytekniikasta huolimatta.

Nämä ilmiöt esiintyvät eri vahvuisina lähes kaikissa markiisikankaissa. Ne eivät kuitenkaan heikennä kankaiden laatua millään tavoin.

Epäselyyksien välttämiseksi haluamme huomauttaa sinulle kuluttajavaliituksen puitteissa seuraavista ominaisuuksista: *

- Taitoksen jäljet syntyvät kokoamissa ja markiisikankaita taitettaessa. Taitoksessa voi erityisesti vaaleiden värien pinnassa esiintyä ilmiöitä (pigmenttimuutoksia), jotka vaikuttavat vastavalossa tummemmilla (kuin likaviivat). Ne eivät heikennä markiisin arvoa eikä käytettävyyttä.
 - Liitumaiset ilmiöt ovat vaaleita viivoja, jotka muodostuvat viimeistelyn tuotteen käsittelyssä ja joita ei huolellisessakaan käsittelyssä voida aina välttää täysin. Ne eivät sen vuoksi oikeuta valituksiin.
 - Sateenkestävyys: Akryylistä ja polyesteristä valmistetut auringonsuojamarkiisikankaat on kylästetty vettä hylkiviksi, ja ne kestävät kevyttä, lyhytaikaista sadetta, kun niiden kaltevuuskulma on 14°. Voimakkaassa tai pitkäaikaisessa sateessa markiisit on suljettava vahinkojen välttämiseksi. Märkinä kiinnirullatut markiisit on avattava kuivumaan mahdollisimman pian.
 - Aaltomaisuus reunojen, saumojen ja kangasrainojen alueella syntyvät kuidun useamman kerroksen ja kangasakselin erilaisten rullausvahvuuksien johdosta. Näin syntyvät kankaan jännitykset voivat aiheuttaa aaltomaisuutta (esim. vohveli- tai kalanruotokuvia).
 - Kankaan ompelulangan ei tarvitse olla samanvärisen kuin kangas, jossa sauma on.
- *) (Ote tiedotteesta: Tärkeitä kuluttajätietoja: "Markiisikankaiden tuuteominaisuudet", Teknisten tekstiilien – pimentimien – auringsuojien teollisuusyhdistys).

Rakenteelliset ominaisuudet tekstissä

Tämän käyttöohjeen eri elementeissä on määritetyt rakenteelliset ominaisuudet. Näin voit helposti tunnistaa, min-kälaisesta tekstistä on kyse.

normaalit tekstit,

- luettelmat,
- 1. luettelmat tai toimintajärjestykset,
- toimintaohjeet ja
- ▶ *ristiviittaukset.*

Turvallisuus

Symbolien merkitykset

Turvallisuusohjeet on merkitty selvästi käyttöohjeeseen. Käytössä ovat seuraavat esitykset:



VAARA! Välitön hengen- ja loukkaantumisvaara! Välittömästi vaarallinen tilanne, joka voi johtaa kuolemaan tai aiheuttaa vaikeita loukkaantumisia.



VAROITUS! Mahdollinen hengen- tai loukkaantumisvaara! Yleisesti vaarallinen tilanne, mikä voi johtaa kuolemaan tai aiheuttaa vaikean loukkaantumisen.



HUOMIO! Mahdollinen loukkaantumisvaara! Vaarallinen tilanne, joka voi aiheuttaa loukkaantumisia.



HUOMAUTUS! Laitteiden vahingoittumisvaara! Tilanne, joka voi aiheuttaa esinevahingon.



Vihje: Tietoja, jotka ovat hyödyllisiä ymmärtämään työnkulun.

- Laitteeseen kiinnitettyjä symboleja ei saa poistaa eikä peittää. Huonosti luettavat ohjeet laitteessa on vaihdettava välittömästi.



Lue käyttöohje ennen käyttöönottoa ja noudata sen ohjeita.



Hengenvaara ja tapaturmavaara pikkulapsille ja lapsille.

Turvallisuusohjeet

VAROITUS – HENKIIÖTURVALLISUUDEN VUOKSI ON TÄRKEÄÄ NOUDATTAA NÄITÄ OHJEITA. SÄILYTÄ NÄMÄ OHJEET

- Tätä laitetta ei ole tarkoitettu sellaisten henkilöiden (lapset mukaan luettuina) käytettäväksi, joilla on psyykkisiä, fyysisiä tai aistirajoitteita tai joilla ei ole kokemusta ja/tai tietoa laitteen käytöstä, ellei heidän turvallisuudestaan vastaava henkilö valvo käyttöä tai opasta sitä heille.
- Käyttäjän suorittamaa puhdistusta ja huoltoa ei saa antaa lasten tehtäviksi.
- Älä anna lasten leikkiä käyttöelementtien kanssa.
- Tarkista usein, onko asennuksessa epäsäännöllisyyksiä ja merkkejä kulumisesta tai vahinkoja jousissa. Älä käytä, kun korjaukset tai säädöt ovat tarpeellisia.
- Älä käytä markiisia, kun lähistöllä suoritetaan huoltotöitä, kuten ikkunanpuhdistusta.

- Käytön liikkuvat osat on asennettava yli 2,5 metrin korkeuteen lattian tai muun alustan, jolle voi päästä, yläpuolelle.

Yleiset turvallisuusohjeet

Lue kaikki turvallisuusohjeet ja ohjeistukset. Turvallisuusohjeiden ja ohjeistusten laiminlyönti voi aiheuttaa sähköiskun, tulipalon ja/tai vakavia tapaturmia.

Yleiset hyväksytyt työturvallisuusmääräykset ja oheiset turvallisuusohjeet on otettava huomioon. Turvallisuusohjeiden laiminlyönnillä vaarannat itseäsi ja muita.

- Laitetta saa käyttää vain, kun se on moitteettomassa kunnossa ja koottu kokonaan. Jos laite tai jokin sen osa on viallinen, laite täytyy poistaa käytöstä ja korjata ammattimaisesti tai hävittää asiaankuuluvasti.
- Käytössä on aina oltava tarkkaavainen ja käyttäjän on oltava hyvässä kunnossa: käyttö väsyneenä, sairaana, alkoholin, lääkkeiden tai huumeiden vaikutuksen alhaisena on vastuutonta, koska laitteen turvallinen käyttö ei tällöin ole varmaa.



Hengenvaara ja tapaturma-vaara pikkulapsille ja lapsille!

- Älä koskaan jätä lapsia ilman valvontaa pakkausmateriaalin ja tuotteen lähelle. Pakkausmateriaali aiheuttaa tukehtumisvaaran ja hengenvaaran. Lapset aliarvioivat usein vaarojen mahdollisuuden. Pidä lapset aina loitolla tuotteesta. Tuote ei ole lelu.
- **VARO!** Älä jätä lapsia ilman valvontaa! Markiisi ei ole kiipeily- eikä leikkilaitte!
- **LOUKKAANTUMISVAARA!** Pidä lapset loitolla työalueelta asennus- ja säätötöiden aikana.
- Varmista, että henkilöt, ennen kaikkea lapset eivät kiipeä markiisille. Markiisi voi pudota alas. Siitä voi seurata loukaantumisia ja/tai esi-nehinkoja.
- Asenna markiisi vain kaksistaan. Markiisi on erittäin painava. Markiisin ripustamiseen seinäkoukkuihin tarvitaan kaksi henkilöä. Älä yritä ripustaa markiisia yksin. Markiisin putoaminen voi vahingoittaa sitä ja aiheuttaa vakavia loukkaantumisia!
- Varmista, että markiisin avautumis- ja sulkeutumisalueella ei ole henkilöitä eikä esteitä! Siitä voi seurata loukkaantumisia ja vahinkoja.
- Älä koske liikkuviin osiin markiisia avattaessa ja suljettaessa. Se voi aiheuttaa loukkaantumisia.
- Sulje markiisi
 - tuulisella säällä
 - sateella (vesipussi)
 - lumisateella (lumikuorma)
 - poissaollessa
 - ukkosella (voimakkaat tuulenpuuskat, kaatosade)
 - pakkasella (kankaan jäätyminen).
- Käyttö talvisissa sääolosuhteissa voi aiheuttaa vahinkoja.
- Tarkista ennen jokaista käyttöä, onko markiisissa mahdollisesti vikoja. Älä käytä markiisia, jos olet havainnut siinä vikoja.

- Käännä huoltopalvelun tai ammatihenkilön puoleen markiisin vikojen, korjausten tai muiden ongelmien yhteydessä.
- Varmista, että markiikangas rullataan aina asianmukaisesti. Muuten markiisikangas voi vahingoittua. Markkiisin veivikäytössä ei ole kangasakselin kiertoja rajoitettavaa vastetta. Varmista, että kangas on kireällä. Pidä kaikkia toiminnassa olevia laitteita silmällä, kun ohjaat useita laitteita yhtä aikaa. Muuten jonkin laitteen toiminta voi riistäytyä käsistä ja aiheuttaa loukkautumisia ja/tai vahinkoja.
- Markkiisin saa asentaa vain kanto-kykyiselle alustalle.
- Varmista, että kätesi ovat puhtaat asennuksen aikana. Muuten markiisi voi likaantua.
- Älä asenna markiisia pakkasella ja lumisateella, mikäli mahdollista. Muuten markiisi voi vahingoittua.
- Sulje markiisi aina sateella.
- sinulla ei ole tarvittavaa tietämystä.
- Älä koskaan muuta laitteiston muotoilua tai konfiguraatiota, ilman että olet ottanut yhteyttä valmistajaan tai valtuutettuun edustajaan, koska se voi aiheuttaa vaarallisen tilanteen.
- Älä asenna markiisia, jos löydät viallisia osia tai osia puuttuu.
- Kun markiisi on avattu, siihen vaikuttaa erilaisia voimia, muun muassa tuuli ja sade. Markkiisin täytyy kestää näitä joskus erittäin suuria voimia ja täytyy siirtää rakenteeseen kiinnittimien kautta. Kiinnitysankkurit voivat altistua hyvin suurille voimille äärimmäisessä kuormituksessa. Tarkista sen vuoksi ennen asennuksen aloittamista kiinnitys rakenteen kuormitettavuus ja suorita tarvittavat toimenpiteet, jotka takaavat pidikkeiden turvallisen kiinnityksen. Jos kiinnitys on epävakaa, pyydä neuvoa lähelläsi olevalta asiantuntijalta.
- Markiisi sopii ainoastaan auringonsuojaksi. Sitä ei saa käyttää navakalla tuulella (tuulennopeus: > 10,8 m/s), vesi-, rae-, tai lumisateella. Sulje markiisi heti tällaisissa olosuhteissa.

Esivalmistelut

Älä kiinnitä tai käytä markiisia pakkasella tai lumisateella, muuten markiisi voi vahingoittua.

Turvallisuusohjeet

- Markkiisin asennukseen tarvitaan teknistä tietoa. Älä asenna tätä markiisia itse, jos
 - et ole varma, voiko markiisin asentaa valittuun paikkaan
 - et ymmärrä käyttöohjetta tai sen osia
 - sinulla ei ole tarvittavia työkaluja

Tarvittavat työkalut ja materiaalit

Mainitut työkalut ja materiaalit eivät kuulu toimituksen sisältöön. Tässä annetaan viitteellisiä tietoja ja arvoja. Materiaalien ominaisuudet riippuvat paikallisista olosuhteista.

- Lyijykynä/merkintätyökalu
- Viivoitin
- Porakone

- Kivipora
- Vesivaaka
- Ruuviavain (17 mm ja 19 mm)
- Ruuvimeisseli
- Kuusioavain (4 mm)
- Tikkaat (tasotikkaat)
- Mittanauha

Ennen asennusta

- Tarkista kaikkien ruuvien tiukkuus ennen markiisin käyttöä.
- Ota markiisi varovasti pakkauksesta ja poista styroksivarmistimet markiisista.
- Poista muovipussit ja muovisangat markiisista ja laske markiisi varovasti alas estääksesi, että naarmut tai jokin muu vahingoittaa sitä töiden aikana tai että se likaantuu.

Asennus



VAROITUS! Loukkaantumisvaara! Asenna markiisi vain kaksistaan. Markiisi on erittäin painava. Markiisin ripustamiseen seinäkoukkuihin tarvitaan kaksi henkilöä. Älä yritä ripustaa markiisia yksin. Markiisin putoaminen voi vahingoittaa sitä ja aiheuttaa vakavia loukkaantumisia!



VAROITUS! Loukkaantumisvaara! Markiisin saa asentaa vain kantokykyiselle alustalle. Asennuksen vähimmäiskorkeuden täytyy olla 2,5 m.



Vihje: Jokaisen asennukseen osallistuvan henkilön käytössä täytyy olla tasotikkaat.



HUOMIO! Loukkaantumisvaara! Varmista, että tikkaat ovat tukevasti paikoillaan. Muuten seurauksena voi olla loukkaantumisia. Käytä vain tikkaita, jotka sopivat asennustöihin.



Vihje: Varmista, että seinä/katto on tasainen. Epätasaiset seinät/katot voivat estää kannakkeiden (1) tiukan kiinnityksen.

Asennusesimerkki ankkuroinnilla kiinteään seinään tai kattoon

Markiisin paikan määrittäminen

- Valitse sopiva asennuspaikka. Varmista, että säilytät vähintään 20 cm:n välin ovenkarmin yläpuolella, kun asennat markiisin parvekkeen tai terassinovien yläpuolelle.
- Markiisin lähes koko ulottuma riippuu kyseessä olevasta mallista:
 - ulottuman korkeus 30 cm
- Varmista, että otat huomioon myös tämän ulottuman korkeuden, kun päätät markiisin asennuspaikan. Ulottuman kulmaa voidaan muuttaa vielä asennuksen jälkeen. Ulottuman ihanteellinen kulma on säädetty jo tehtaalla, ja sitä saa muuttaa vain minimaalisesti.



Vihje: Kuvassa (► *Siv. 4, kuva A*) esitetään kokonaan avatun markiisin ulottuma. (Kokonaisulottuma, etureunan korkeus $\geq 2,5$ m], seinän poikkileikkaus, koukun korkeus seinän yläreunassa)



Vihje: Kannakkeiden (1) paikka on merkitty markiisiin jo tehtaalla.

- Mittaa markiisin leveys taittomitalalla/mittanauhalla ja merkitse koukkujen paikka.
- Merkitse vaakasuora viiva vaaditun kohdan korkeudelle ja käytä siihen pitkää listaa, vesivaakaa ja liitua merkintää varten.
 - Koukun paikka 3 x 2 m:
 - *Siv. 4, kuva B1*
 - Koukun paikka 4 x 2,5m:
 - *Siv. 4, kuva B2*
- Merkitse vastaavat paikat seinään liidulla kannakkeiden (1) pohjassa olevan reiän läpi. Poraa merkkien kohdalla 12 mm:n poralla reiät kannakkeita (1) varten.
- Varmista, että reikien syvyys on 9 cm ja ne ovat tukevassa seinätilessä tai betonissa (► *Siv. 4, kuva C*). Älä poraa laastiin, sillä siinä ei ole riittävää pitoa.

Asennus puutaloihin ja mökkeihin

Markiisin voi asentaa myös puutaloihin, sikäli kuin niiden seinät voivat kantaa markiisin painon. Jos et ole varma, lue puutalon ohje tai kysy neuvoa ammattilaiselta.

- Varmista tässä tapauksessa aina, että kannakkeet (1) on kiinnitetty varmasti massiivisten puukannattimien ulkopintaan.
- Osta pituudeltaan ja halkaisijaltaan riittävät lukkoruuvit ja kiinnitit markiisi niillä. Valitse lukkoruuvien pituus puukannattimen kovuuden mukaan.



Vihje: Varmista joka tapauksessa, että kannakkeet (1) ja kiinnitysvälineet ovat alustan, markiisin mallin ja koon sekä valitun tuuliluokan mukaisia. Käännä tarvittaessa huoltopalvelun tai ammattihenkilön puoleen.

Kannakkeiden kiinnitys seinä- ja kattoasennusta varten

► *Siv. 4, kuva D*

- Aseta seinäruuvit niille tarkoitettuihin reikiin.
- Aseta seinäruuvien sisäänviennin jälkeen aluslevyt ja lopuksi kannakkeet (1).
- Aseta nyt tiivisterenkaat ruuvien päihin ja kiristä mutterit kuusiokoloavaimella.



Vihje: Lyö seinäruuvit tarvittaessa sisään puuvasaralla. Älä käytä siihen metallivasaraa, koska se voi vahingoittaa seinäruuvien kierrettä.

- Kiristä seinäruuvit 17 mm:n kuusiokoloavaimella. Käytä siihen kuusiokoloavainta, jossa on suljettu pää. Varmista, että kannakkeet (1) ovat tiukasti seinässä, kun seinäruuvit on ruuvattu sisään kokonaan.

- Kiristä seinäruuveja vielä kerran, jos kannakkeet (1) liikkuvat edelleen. Älä yritä kiinnittää kannakkeita (1) irrallisiin seinätileihin tai pintoihin, jotka eivät ole täysin tiukassa.
- Varmista, että kannakkeet (1) on ruuvattu seinään tiukkaan.

Markiisin asennus

- Kiinnitä markiisi kannakkeisiin (1) (► *Siv. 5, kuva E*).
- Jokaisen asennukseen osallistuvan henkilön käytössä täytyy olla tasotikkaat. Varmista, että tikkaat ovat tukevasti paikoillaan. Muuten seurauksena voi olla loukkaantumis- ja/tai vaurioita. Käytä vain tikkaita, jotka sopivat asennustöihin.



Vihje: Löysää seinäruuveja siinä tapauksessa, että kannatinputkea (9) ei voida asettaa kannakkeisiin (1).

- Liikuta markiisia hieman eteen ja taakse, kunnes kannatinputki (9) kiinnittyy koukkuihin.
- Aseta heti sen jälkeen varmistusruuvi (14) kannattimen (1) etupuolelle ja kiristä varmistusmutterit (15) 19 mm:n kuusiokoloavaimella.
- Varmista, että varmistusruuvit (14) ovat tiukassa.



Vihje: Varmista, että kannattimet (1) ovat 6 cm:n etäisyydellä ulosajettuihin työntöelementteihin (13) nivelvarsien kiinnityksen ulkopuolella (► *Siv. 5, kuva F*).

Kankaan kiristys

- Poista suojajihnat markiisista. Avaa markiisi, kunnes nivelvarret (6) ovat kokonaan auki. Aseta sitä varten veivi (5) ensimmäiseen käyttörenkaaseen (11) ja kierrä sitä myötäpäivään.
- Sulje markiisia nyt taas hieman kankaan kiristämistä varten. Kierrä sitä varten veiviä (5) vastapäivään (► *Siv. 5, kuva G*).

Kaltevuuskulman säätö



HUOMIO! Loukkaantumisvaara! Ota toinen henkilö avuksi. Muuten seurauksena voi olla loukkaantumiset ja/tai tuotteen vahingoittuminen.

- Markiisi toimitetaan jo optimaalisesti säädetyllä kaltevuuskulmalla. Markiisin varjostuskulman voi säätää 5–35°:n alueella.
- Asenna molemmat käyttörenkaat (12) ristipääruuvimeisselillä molempien nivelvarsien (6) työntöelementteihin (13) (► *Siv. 5, kuva H*).

Kaltevuuden säätöohje



HUOMAUTUS! Esinevahinkojen vaara! Varmista, että markiisi on avattu vain 1/3, kun säädät kaltevuuskulman (► *Siv. 5, kuva I*). Älä koskaan säädä kaltevuuskulmaa, kun markiisia on avattu enemmän (► *Siv. 5, kuva J*). Muuten markiisi voi vahingoittua.

- Liikuta markiisia veivillä (5) säätöalueen korkeuteen (► *Siv. 5, kuva G*). Aseta veivi toiseen käyttörenkaaseen (12) ja kierrä sitä

myötä- ja vastapäivään kaltevuuskulman muuttamiseksi (► *Siv. 5, kuva K*).

- Varmista, että säädät saman kaltevuuskulman markiisiin molemmille puolille (► *Siv. 5, kuva L*).



Vihje: Etuprofiilin (4) täytyy olla vaakatasossa. Jotta voidaan varmistaa, että molemmat sivut ovat täysin vaakatasossa, etupuolella on vesivaaka:

- Varmista, että ilmakupla on tarkalleen vesivaa'an keskellä.
- Nyt voit käyttää markiisiasi. Poista veivi (5) aina käytön jälkeen ja säilytä sitä turvallisessa ja kuivassa paikassa.



HUOMAUTUS! Esinevahinkojen vaara! Älä koskaan sulje markiisia kokonaan, kun olet asettanut maksimaalisen kaltevuuskulman. Pienennä ensin kaltevuuskulmaa, ennen kuin suljet markiisin kokonaan.

Nivelvarsien säätö

- Markiisin ongelmattoman ja turvallisen käytön kannalta on tärkeää, että nivelvarret (6) ovat samansuuntaisesti vierekkäin. Sulje markiisi kokonaan ja tarkista nivelvarret (6). Jos ne eivät ole samansuuntaisesti vierekkäin, sinun täytyy säätää nivelvarret (6) uudelleen manuaalisesti (► *Siv. 6, kuva M*). Toimi seuraavasti:
- Avaa markiisi noin puoliiksi (► *Siv. 6, kuva N*). Varmista, että markiisi on avattu sen verran, että työntöelementin (13) ylempi kuusiokoloruuvi on näkyvissä (► *Siv. 6, kuva O*).



Vihje: Nivelvartta on ehdottomasti kevennettävä, ennen kuin kierrät säätöruuvia, koska muuten markiisi vahingoittuu!

- Kierrä kuusiokoloruuvia kuusiokoloavaimella (\varnothing 4 mm) kiertosuuntaan säätääksesi nivelvartta (6) ylöspäin (► *Siv. 6, kuva O*). Paina nivelvartta (6) samalla hieman ylöspäin.
- Kierrä kuusiokoloruuvia kuusiokoloavaimella (\varnothing 4 mm) kiertosuuntaan säätääksesi nivelvartta (6) alaspäin (► *Siv. 6, kuva O*). Paina nivelvartta (6) samalla hieman ylöspäin.
- Sulje markiisi kokonaan ja tarkista, ovatko nivelvarret (6) nyt samansuuntaisesti vierekkäin. Jos näin ei ole, suorita toimenpide niin usein, että nivelvarret (6) ovat samansuuntaisesti vierekkäin.

Markiisin poisto

Poisto

Sinun on poistettava markiisi, kun et halua käyttää sitä enää tai haluat hävittää sen.



VAROITUS! Loukkaantumisvaara! Tähän työvaiheeseen tarvitaan vähintään kaksi terrettä aikuista.



HUOMIO! Loukkaantumisvaara! Myös poistossa on noudatettava turvallisuusvinkkejä ja ohjeita.

- Sulje markiisi kokonaan ennen poiston aloittamista.

- Sido markiisiin nivelvarret yhteen, jotta se ei avaudu tahattomasti. Tahaton avautuminen voi aiheuttaa vahinkoja tai loukkaantumisia. Voit käyttää suojahihnaa, joka oli kiinnitetty markiisiin ostettaessa.
- Noudata asennusohjeita (katso ► *Markiisiin asennus – siv. 107*) päivävästaisessa järjestyksessä.

Vikojen korjaus

Vika	Syy	Ratkaisu
Epätoivottuja sivuääniä käytön aikana.	Yksi tai useampi ruuvi on löystynyt.	Tarkista kaikki näkyvät ruuvit ja kiristä löysät ruuvit.
Markiisi ei sulkeudu kunolla yhdellä puolella.	Tarkista nivelvarren säätö.	Laita kiertoakselin yhdelle puolelle kangasta suurempaa tilavuutta varten. Säädä nivelvarret sen jälkeen (► <i>Nivelvarsien säätö – siv. 108</i>)

Huolto



VARO! Loukkaantumisvaara! Suorita huoltotyöt säännöllisesti. Muuten sinun ja kolmansien turvallisuus voi olla vaarassa. Säännöllisellä huollolla pidennät markiisiksi käyttöikä.

- Tarkista kaikkien kannakkeiden (1) tiukkuus säännöllisesti.
- Tarkista kaikkien ruuvien ja muttereiden tiukkuus puolivuositain. Kiristä ne tarvittaessa.
- Älä käytä markiisia, jos siinä on vikoja tai markiisikangas (2) ei ole kireällä.
- Käänny huoltopalvelun tai ammattihenkilön puoleen markiisin korjausta varten.

- Markiisin osien rasvaaminen ei ole tavallisesti tarpeellista. Jos se on kuitenkin tarpeellista, käänny huoltopalvelumme puoleen.

Puhdistus

- Käytä muoviosien puhdistukseen mietoja ruiskutettavaa puhdistusainetta tai vettä ja miedon puhdistusaineen seosta.
- Puhdista markiisikangas vain tarvittaessa.
- Käytä markiisikankaan (2) puhdistukseen saippualluosta. Testaa huomaamattomassa kohdassa.

- Anna markiisikankaan (2) kuivua kokonaan, ennen kuin suljet markiisiin. Älä käytä markiisiin kuivaimiseen lämmityslaitteita (hiustenkuivaajaa tms.).

Varastointi

Poista markiisi ja säilytä sitä kuivassa paikassa, kun et käytä markiisia pidempään aikaan (katso ► *Markiisiin poisto – siv. 108*). Näin pidennät markiisiksi käyttöikä.

- Varmista, että markiikangas (2) on aina täysin kuiva. Kosteaan markiisikankaaseen (2) voi muodostua hometta.
- Varmista, että markiisi on suljettu kokonaan.
- Varmista nivelvarret (6) varmistusnauhalla estämään tahaton avautuminen.
- Säilytä markiisia kuivassa paikassa pois lasten ulottuvilta.

Hävittäminen

Pakkaus koostuu ympäristöystävällisistä materiaaleista, jotka voidaan viedä paikallisiin kierrätyspisteisiin.



- Voit tiedustella käytöstä poistetun tuotteen hävittämismahdollisuuksia kunnan tai kaupungin viranomaisilta.

Tietoja

Takuu

Saat tuotteelle 2 vuoden takuun ostopäivästä lukien. Tuote on valmistettu huolellisesti ja tarkistettu tarkasti ennen toimitusta. Säilytä kassakuitti ostotodisteeksi. Ota takuutapauksessa yhteyttä huoltopalveluun ensin puhelimitse.

Tämä takuu on voimassa vain ensimmäiselle ostajalle eikä sitä voida siirtää toiselle. Takuu ei ole voimassa sopimattomassa ja/tai epäasiallisessa käytössä, voimankäytössä ja toimenpiteissä, joita valtuutettu palveluyritys ei ole tehnyt.

Tämä takuu on voimassa vain ensimmäiselle ostajalle eikä sitä voida siirtää toiselle. Takuu ei kata sopimatonta ja/tai epäasiallista käyttöä, voimankäyttöä eikä toimenpiteitä, joita ei ole suorittanut valtuutettu huoltoyritys. Tämä takuu ei rajoita sinun laillisia oikeuksiasi. Takuu kattaa vain materiaali- tai valmistusvirheet. Se ei kata kuluvia tai särkyviä osia, esim. markiisikangasta.

Tuote on tarkoitettu ainoastaan yksityiseen, ei kaupalliseen käyttöön.

Huolto

Jos sinulla on kysyttävää tai tarvitset varaosia, sinua palvelee:

Depot 18 GmbH
 Gewerbering 3
 67691 Hochspeyer
 Puh.: +49 6305 715429 13
 Faksi: +49 6305 715429 29
 S-posti: mail@depot18.de

Kysyttävää tai ongelmia?
 Vieraile sivustolla:
www.depot18.de

Table des matières

Introduction	112
Utilisation conforme	112
Description des pièces	112
Caractéristiques techniques	112
Matériel fourni	113
Remarques générales concernant la toile du store	113
Caractéristiques de conception dans le texte	114
Sécurité	114
Explication des symboles	114
Consignes de sécurité	115
Consignes de sécurité de base	115
Préparation	117
Consignes de sécurité	117
Outil et matériel nécessaires	117
Avant le montage	117
Montage	118
Exemple de montage avec ancrage sur un plafond ou un mur solide	118
Installation sur des maisons en bois et des cabanes	119
Montage des consoles pour fixation au mur ou au plafond	119
Montage du store	120
Tendre la couverture de toile	120
Réglage de l'angle d'inclinaison	120
Instructions concernant l'ajustement de l'inclinaison	120
Réglage des bras articulés	121
Démontage du store	121
Correction des erreurs	122
Maintenance	122
Nettoyage	123
Entreposage	123
Élimination	123
Informations	123
Garantie	123
Service	124

Introduction

Familiarisez-vous avec le produit avant de l'utiliser pour la première fois. Pour cela, veuillez lire attentivement le manuel d'utilisation suivant. Utilisez le produit uniquement tel que décrit et dans les domaines d'utilisation indiqués.

Rangez cette notice en lieu sûr afin de pouvoir la consulter ultérieurement.

Si vous vendez ou que vous remettez l'appareil à un tiers, vous devez impérativement lui remettre ce manuel d'utilisation.



Remarque : réservé à un usage privé. Toutes les illustrations sont données à titre d'exemple. Le produit peut être légèrement différent. Sous réserve de modifications.

Utilisation conforme

Le store est conçu pour protéger du soleil et vous offre la possibilité d'adapter l'ombrage à chaque position du soleil. Toute autre utilisation ou modification du produit est considérée comme non conforme et peut provoquer des blessures et/ou endommager le produit.

Caractéristiques techniques

Store

Dimensions :	3×2 m	4×2,5 m
Poids :	env. 20 kg	env. 31 kg

Classe de vent : II

Définition : Brise rafraîchissante

Cet appareil n'a pas été conçu pour une utilisation professionnelle.

Toute autre utilisation qui n'est pas décrite dans ce manuel d'utilisation constitue une utilisation non autorisée. Le fabricant ne peut pas être tenu responsable de détériorations résultant d'un non-respect de cette prescription.

Description des pièces

► *Vue d'ensemble – p. 3*

1. Console
2. Toile de store
3. Volant
4. Barre de charge
5. Manivelle
6. Bras articulé
7. Entraînement
8. Console de l'arbre porte-toile
9. Tube porteur
10. Arbre porte-toile
11. Premier œillet d'entraînement
12. Deuxième œillet d'entraînement
13. Élément coulissant
14. Vis de fixation
15. Écrou de fixation

Vitesse :	Les grosses branches et les arbres bougent, le vent peut être entendu et sa vitesse est de 29 à 38 km/h ; soit 8 à 10,8 m/s
-----------	-----------------------------------------------------------------------------------------------------------------------------



Remarque : En cas de montage sur du bois, il n'est pas possible de donner une classe de vent car celle-ci dépend du matériau de construction.

Matériel fourni

Après avoir déballé le matériel fourni, contrôlez immédiatement que toutes les pièces sont présentes et que le produit est dans un parfait état.

- 1× Store
- 2× Console (pour la variante 3×2 m)
- 3× Console (pour la variante 4×2,5 m)
- 2× Vis de fixation (pour la variante 3×2 m)
- 3× Vis de fixation (pour la variante 4×2,5 m)
- 2× Œillet d'entraînement
- 1× Manivelle
- 1× Mode d'emploi

Remarques générales concernant la toile du store

Les toiles de store sont des produits haute performance. Néanmoins, même avec l'état actuel de la technologie et les exigences de la protection de l'environnement, il y a encore des limites à leur perfection. Certaines

traces, qui font parfois l'objet de réclamation, peuvent apparaître sur la toile, et ce, malgré la haute technologie de production et de transformation.

En principe, ces effets se produisent de façon plus ou moins prononcée sur presque toutes les toiles de stores. Cependant, elles ne réduisent en rien la qualité des toiles.

Dans le cadre des informations du consommateur et afin d'éviter les irritations, nous attirons expressément votre attention sur les propriétés suivantes : *

- Les plis apparaissent lors de la confection et lorsque les toiles de store sont pliées. Il peut arriver, en particulier pour les couleurs claires, que des effets de surface apparaissent dans le pli (déplacements de pigments) et ceux-ci s'assombrissent en contre-jour (comme des traces de salissure). Cela ne diminue par la valeur ni la facilité d'utilisation du store.
- L'effet de craie sont des lignes claires qui apparaissent lors du traitement de la marchandise affiniée et il n'est pas toujours possible de l'éviter complètement, même avec beaucoup de soin. Elles ne peuvent donc pas non plus constituer un motif de plainte.
- Résistance à la pluie : Les toiles de stores et acrylique et polyester servant à protéger du soleil sont imprégnées d'une substance imperméable et sont capables de résister à petite pluie brève lorsque le store présente une inclinaison minimale de 14°. En cas de pluie plus forte ou prolongée, les stores doivent être rentrés afin d'éviter d'éventuels dommages. Les stores

enroulés alors qu'ils sont humides doivent être déployés le plus vite possible afin de sécher.

- Les ondulations au niveau des ourlets, des coutures ou du lé apparaissent en raison des multiples couches du tissu et des différentes forces d'enroulement sur l'arbre porte-toile. Les tensions dans la toile qui en résultent peuvent provoquer des ondulations (par ex. motif gaufré ou à chevron).
- Le fil de la toile doit avoir une couleur différente de la partie de la toile dans laquelle se trouve la couture.

*) (Extrait de : Informations importantes à l'intention de l'utilisateur : « Caractéristiques de produit des toiles de stores » de Industrieverband Technische Textilien - Rollladen - Sonnenschutz e.V.).

Caractéristiques de conception dans le texte

Divers éléments de ce manuel d'utilisation sont fournis avec des caractéristiques de conception définies. Ainsi, vous pouvez facilement déterminer de quel type de texte il s'agit.

Textes normaux,

- Énumérations,
 1. Énumérations ou séquences de travail,
 - Instructions de manipulation et
- *Renvois.*

Sécurité

Explication des symboles

Les consignes de sécurité sont clairement identifiées dans le présent manuel d'utilisation. Les représentations suivantes sont utilisées :



DANGER ! Risque imminent de blessure ou de mort !

Situation dangereuse imminente qui va conduire au décès ou à des blessures graves.



AVERTISSEMENT ! Danger de mort ou de blessure probable !

Situation généralement dangereuse pouvant entraîner la mort ou de graves blessures.



ATTENTION ! Risques éventuels de blessure ! Situation dangereuse pouvant provoquer des blessures.



AVIS ! Risque de détérioration de l'appareil ! Situation pouvant provoquer des dégâts matériels.



Remarque : Informations données pour une meilleure compréhension.

- Les symboles qui se trouvent sur votre appareil ne doivent pas être enlevés ni recouverts. Les remarques devenues illisibles sur l'appareil doivent être immédiatement remplacées.



Lire le manuel d'utilisation avant la première mise en service et le respecter.



Danger de mort et risque d'accident pour les enfants en bas âge et les enfants !

Consignes de sécurité

AVERTISSEMENT - CES CONSIGNES DOIVENT ÊTRE RESPECTÉES AFIN DE NE METTRE PERSONNE EN DANGER. CONSERVER CES INSTRUCTIONS

- Cet appareil n'est pas conçu pour être utilisé par des personnes (y compris des enfants) à mobilité réduite, souffrant de défaillances sensorielles ou intellectuelles ou qui ne sont pas familières du produit, sauf si elles se trouvent sous la surveillance permanente d'une personne en charge de leur sécurité ou si elles ont reçu toutes les consignes relatives à l'utilisation de l'appareil.
- Le nettoyage et la maintenance qui incombent à l'utilisateur ne doivent pas être effectués par des enfants.
- Ne laissez pas des enfants jouer avec les éléments de commande.
- Vérifiez régulièrement si l'installation présente des anomalies ou des signes d'usure, ou si les ressorts sont endommagés. N'utilisez pas le store si des réparations ou des réglages sont nécessaires.
- N'utilisez pas le store lorsque des travaux d'entretien, comme le nettoyage des fenêtres à proximité, sont en cours.
- Les parties mobiles du système d'entraînement doivent être montées à plus de 2,5 m au-dessus du sol ou de la surface et rester accessibles.

Consignes de sécurité de base

Lisez toutes les consignes de sécurité et les instructions. Tout manquement au respect des consignes de sécurité et aux instructions peuvent provoquer une électrocution, un incendie et/ou des blessures graves.

Respectez les prescriptions de prévention des accidents généralement reconnues et les consignes de sécurité jointes. Si vous négligez les consignes de sécurité, vous mettez en danger votre sécurité et celle des autres.

- L'appareil doit exclusivement être utilisé s'il est en parfait état technique et entièrement assemblé. Si l'appareil ou une partie de celui-ci est défectueux, il doit être mis hors service et réparé ou éliminé dans le respect des prescriptions en vigueur.
- Ne travaillez qu'avec une grande prudence et en bonne condition physique : ne travaillez pas si vous êtes fatigué, malade, sous l'influence de l'alcool, de médicaments ou de drogues, car vous n'êtes alors plus en mesure d'utiliser l'appareil sans risque.



Danger de mort et risque d'accident pour les enfants en bas âge et les enfants !

- Ne laissez jamais les enfants avec le matériel d'emballage et le produit sans surveillance. Le matériel d'emballage représente un risque de suffocation et la strangulation représente un danger de mort. Les enfants sous-estiment souvent les

dangers. Tenez constamment les enfants éloignés du produit. Ce produit n'est pas un jouet.

- **PRUDENCE !** Ne laissez pas les enfants sans surveillance ! Le store n'est pas un jouet et il est interdit de grimper dessus !
- **RISQUE DE BLESSURE !** Lors du montage et des travaux de réglage, maintenez les enfants à distance de la zone de travail.
- Assurez-vous que personne, et surtout pas des enfants, ne se hisse au store. Le store peut tomber. Cela peut provoquer des blessures et/ou des dégâts matériels.
- Soyez toujours deux pour monter le store. Le store est très lourd. Deux personnes sont nécessaires pour accrocher le store aux crochets muraux. N'essayez pas d'accrocher le store par vous-même. Une chute du store peut endommager ce dernier et provoquer de graves blessures !
- Veillez à ce que personne ne se trouve dans la zone de déploiement et de rentrée du store et qu'il n'y ait pas d'obstacle ! Autrement, cela peut provoquer des blessures et des dommages.
- Ne touchez pas les parties mobiles lors du déploiement et de la rentrée de store. Cela pourrait provoquer des blessures.
- Rentrez le store en cas de
 - Vent
 - Pluie (formation d'une poche d'eau)
 - Enneigement (charge de neige)
 - Absence
- Orage (fortes rafales, fortes précipitations)
- Gel (toile gelée)
- L'utilisation dans des conditions hivernales peut provoquer des dommages.
- Vérifiez si le store est exempt de tout dommage avant de l'utiliser. N'utilisez jamais le store si vous constatez qu'il est endommagé.
- En cas de dommages, de réparations ou autres problèmes, veuillez vous adresser au service après-vente ou à un spécialiste.
- Veillez à ce que la toile du store soit toujours correctement enroulée. Autrement, vous risquez d'endommager la toile du store. L'entraînement du store par manivelle ne dispose pas de butée pour limiter la rotation de l'arbre porte-toile. Veillez à ce que la toile soit tendue. Gardez tous les appareils de l'entraînement à l'œil si vous contrôlez plusieurs appareils en même temps. Autrement, vous pourriez perdre le contrôle de l'un de ces appareils et ainsi causer des dommages et/ou des blessures.
- Le store doit être monté uniquement sur un support solide.
- Veillez à ce que vos mains soient propres lors du montage du store. Autrement, vous risqueriez de salir le store.
- Si possible, évitez de monter le store en cas de gel ou de neige. Cela risquerait d'endommager le store.
- Rentrez toujours le store lorsqu'il pleut.

Préparation

Ne pas fixer ni utiliser le store en cas de gel ou de neige car cela risquerait de l'endommager.

Consignes de sécurité

- L'installation du store nécessite des connaissances techniques. Ne montez pas le store seul si
 - vous n'êtes pas sûr que le store puisse être monté à l'endroit choisi.
 - vous ne comprenez pas le mode d'emploi ou une partie de celui-ci.
 - vous ne disposez pas des outils nécessaires.
 - vous ne disposez pas des connaissances nécessaires.
- N'altérer jamais la conception ni la configuration de l'installation sans demander l'autorisation du fabricant ou du représentant autorisé car cela pourrait engendrer une situation dangereuse.
- N'installez pas le store si des pièces sont endommagées ou manquantes.
- Différentes forces, y compris le vent et la pluie, agissent sur le store lorsque celui-ci est déployé. Ces forces, parfois considérables, doivent être amorties par le store et transmises à la structure via les supports de fixation. Ces sollicitations extrêmes peuvent exercer une force excessive sur l'ancrage de fixation. Par conséquent, veuillez contrôler la charge admissible de la structure porteuse avant de commencer le montage et, si nécessaire, prenez les mesures

qui s'imposent pour garantir la bonne fixation des supports. Si la fixation n'est pas sûre, vous devriez demander conseil à un spécialiste dans votre voisinage.

- Le store n'est conçu que pour protéger du soleil. Ne l'utilisez pas en cas de fortes rafales (vitesse : >10.8 m/s), de pluie, de grêle ou s'il neige. En présence de telles conditions, rentrez immédiatement le store.

Outil et matériel nécessaires

Les outils et le matériel mentionnés ne sont pas compris dans le matériel fourni. Il s'agit d'informations et de valeurs non contraignantes données à des fins d'orientation. La composition du matériau dépend des conditions individuelles sur place.

- Crayon/outil de marquage
- Règle
- Perceuse
- Foret à pierre
- Niveau à bulle
- Clé double (17 mm et 19 mm)
- Tournevis
- Clé hexagonale (4 mm)
- Échelle (plateforme)
- Mètre ruban

Avant le montage

- Vérifiez que toutes les vis sont correctement placées avant d'utiliser le store.
- Sortez le store du carton avec précaution et retirez-le de sa protection en polystyrène.

- Éloignez les sachets plastique et les sacs plastique du store et déposez le store avec précaution afin d'éviter de le rayer ou de l'endommager d'une autre façon ou encore de le salir lors des travaux.

Exemple de montage avec ancrage sur un plafond ou un mur solide

Déterminer la position du store

- Choisissez un endroit adapté au montage. Veillez à maintenir une distance minimale de 20 cm au-dessus de l'encadrement de la porte si vous décidez de monter le store au-dessus d'une porte de balcon ou de terrasse.
- La surface de chute totale approximative du store dépend du type de store dont il est question.
 - Hauteur de chute : 30 cm
- Assurez-vous de respecter cette hauteur de chute lorsque vous décidez de l'endroit d'installation du store. L'angle de chute peut être modifié une fois le store monté. Cependant, l'angle de chute idéal est déjà pré réglé en usine et ne peut être modifié que légèrement.

Montage



AVERTISSEMENT ! Risque de blessure ! Soyez toujours deux pour monter le store. Le store est très lourd. Deux personnes sont nécessaires pour accrocher le store aux crochets muraux. N'essayez pas d'accrocher le store par vous-même. Une chute du store peut endommager ce dernier et provoquer de graves blessures !



AVERTISSEMENT ! Risque de blessure ! Le store doit être monté uniquement sur un support solide. La hauteur de montage minimale est de 2,5 m.



Remarque : Utilisez une échelle plateforme par personne pour monter le store.



ATTENTION ! Risque de blessure ! Assurez-vous que les échelles soient stables. Autrement, cela peut provoquer des blessures et des dommages. N'utilisez que des échelles conçues pour des travaux de montage de ce genre.



Remarque : Assurez-vous que le mur/le plafond soit plat. Des murs/plafonds inégaux peuvent nuire au bon positionnement des consoles (1).



Remarque : L'illustration (► P. 4, fig. A) représente la chute du store en état déployé. (Chute totale, hauteur du point le plus en avant [≥ 2,5 m], section du mur, hauteur des crochets en haut du mur)



Remarque : La position des consoles (1) a déjà été marquée sur le store.

- Mesurez la largeur du store à l'aide d'un mètre pliant/mètre ruban et notez la position des crochets.
- Tracez une ligne horizontale à la hauteur de l'endroit nécessaire en utilisant à cet effet une barre, un niveau à bulle et une craie.

- Position des crochets 3×2m :
▶ P. 4, fig. B1
- Position des crochets 4×2,5m :
▶ P. 4, fig. B2
- Marquez les points correspondants sur le mur en passant avec la craie à travers le trou percé au bas des consoles (1). Percez les trous pour consoles (1) aux endroits marqués à l'aide d'un foret de 12 mm
- Veillez à ce que les trous aient une profondeur de 9 cm et qu'ils traversent le mur ou le béton (▶ P. 4, fig. C). Ne percez pas dans du mortier car il ne fournit pas le maintien nécessaire.

Installation sur des maisons en bois et des cabanes

Le store peut également être installé sur des maisons en bois à condition que les murs qui les composent puissent supporter le poids du store. En cas de doute, veuillez lire la notice de la maison en bois ou demander l'avis d'un spécialiste.

- Dans ce cas, assurez-vous que les consoles (1) soient correctement fixées à l'extérieur des poutres massives en bois.
- Achetez des boulons suffisamment longs et d'un diamètre adapté pour fixer le store. Choisissez la longueur des boulons en fonction de l'épaisseur de la poutre en bois.



Remarque : Veuillez toujours garder à l'esprit que les consoles (1) et les éléments de fixation doivent toujours être adaptés au support, au type de store, à la taille du store et à la classe de vent choisie. Adressez-vous au service après-vente ou à un spécialiste à ce sujet.

Montage des consoles pour fixation au mur ou au plafond

▶ P. 4, fig. D

- Insérez les vis murales dans les trous percés à cet effet.
- Posez les rondelles et ensuite les consoles (1) après avoir inséré les vis murales.
- Placez alors les bagues d'étanchéité (1) sur les têtes de vis et serrez fermement les écrous à l'aide d'une clé hexagonale.



Remarque : Enfoncez les vis murales avec un maillet. N'utilisez pas de marteau en métal car cela risquerait d'endommager le filetage des vis murales.

- Serrez les vis murales à l'aide de la clé hexagonale de 17 mm. Utilisez à cet effet une clé hexagonale à bout fermé. Veillez à ce que les consoles (1) soient bien fixées au mur dès que les vis murales sont complètement vissées.
- Resserrez encore les vis murales si les consoles (1) continuent d'avoir du jeu. N'essayez pas de fixer les consoles (1) à des briques ou des surfaces peu solides qui ne permettent pas une fixation sûre.

- Assurez-vous que les consoles (1) soient fermement vissées au mur.

Montage du store

- Fixez le store aux consoles (1) (► P. 5, fig. E).
- Utilisez une échelle avec plateforme par personne pour pouvoir monter le store. Assurez-vous que les échelles soient stables. Autrement, cela peut provoquer des blessures et des dommages. N'utilisez que des échelles conçues pour des travaux de montage de ce genre.



Remarque : Desserrer les vis murales au cas où le tube porteur (9) ne peut pas être inséré dans les consoles (1).

- Déplacez le store légèrement vers l'avant et l'arrière jusqu'à ce que le tube porteur (9) glisse dans les crochets.
- Insérez ensuite immédiatement la vis de fixation (14) à l'avant de la console (1) et serrez les écrous de fixation (15) à l'aide d'une clé hexagonale de 19 mm.
- Assurez-vous que les vis de fixation (14) sont bien fixées.



Remarque : Veillez à ce que les consoles (1) se trouve à 6 cm de distance des éléments coulissants (13) déployés, à l'extérieur de la fixation des bras articulés (► P. 5, fig. F).

Tendre la couverture de toile

- Retirez la sangle de sécurité du store. Ouvrez le store jusqu'à ce que les bras articulés (6) soient allongés au maximum. Pour cela,

accrochez la manivelle (5) dans le premier œillet d'entraînement (11) et tournez-la dans le sens des aiguilles d'une montre.

- Ne rentrez que légèrement le store pour tendre la couverture de toile. Pour cela, tournez la manivelle (5) dans le sens inverse des aiguilles d'une montre (► P. 5, fig. G).

Réglage de l'angle d'inclinaison



ATTENTION ! Risque de blessure ! Demandez à quelqu'un de vous aider. Autrement, il y a un risque de blessure et d'endommagement du produit.

- Le store est livré avec un angle d'inclinaison optimal. L'angle du store peut être réglé au choix dans une plage de 5 à 35°.
- Montez les deux œillets d'entraînement (12) sur les éléments coulissants (13) des deux bras articulés (6) à l'aide d'un tournevis cruciforme (► P. 5, fig. H).

Instructions concernant l'ajustement de l'inclinaison



AVIS ! Risque de dégâts matériels ! Tenez compte du fait que le store ne peut être déployé que de 1/3 lorsque vous réglez l'angle d'inclinaison (► P. 5, fig. I). N'ajustez jamais l'angle d'inclinaison si le store est déployé davantage (► P. 5, fig. J). Cela risquerait d'endommager le store.

- Pour cela, déplacez le store à hauteur de la plage de réglage à l'aide de la manivelle (5) (► P. 5, fig. G). Accrochez la manivelle au deuxième œillet d'entraînement (12) et tournez-la dans le sens inverse des aiguilles d'une montre pour modifier l'angle d'inclinaison (► P. 5, fig. K).
- Veillez à ce que l'angle d'inclinaison soit le même des deux côtés du store (► P. 5, fig. L).



Remarque : La barre de charge (4) doit être horizontale. Pour s'assurer que les deux côtés sont parfaitement horizontaux, il y a un niveau à bulle intégré situé à l'avant :

- veillez à ce que la bulle se trouve exactement au milieu du niveau à bulle.
- Vous pouvez alors utiliser le store. Après l'utilisation, enlevez toujours la manivelle (5) et entreposez-la dans un endroit sûr et sec.



AVIS ! Risque de dégâts matériels ! Ne fermez jamais complètement le store si vous avez réglé l'angle d'inclinaison maximal. Diminuez d'abord l'angle d'inclinaison avant de fermer complètement le store.

Réglage des bras articulés



- Pour un maniement impeccable et sûr du store, il est important que les bras articulés (6) soient parallèles l'un à l'autre. Rentrez complètement le store et vérifiez l'état des bras articulés (6) S'ils ne sont pas parallèles l'un à l'autre, les bras articulés (6) doivent être ajustés manuellement (► P. 6, fig. M).

Pour cela, procédez comme suit :

- Déployez le store environ de moitié (► P. 6, fig. N). Veillez à ce que le store soit suffisamment déployé pour que la vis à six pans creux supérieure de l'élément coulissant (13) soit visible (► P. 6, fig. O).



Remarque : Le bras articulé doit impérativement être déchargé avant de visser la vis de réglage, sinon le store pourrait être endommagé.

- Tournez la vis à six pans creux à l'aide de la clé hexagonale (ø4 mm) dans le sens de rotation  pour ajuster le bras articulé (6) vers le haut (► P. 6, fig. O). Poussez le bras articulé (6) légèrement vers le haut.
- Tournez la vis à six pans creux dans le sens de rotation  à l'aide d'une clé hexagonales (ø4 mm) pour ajuster le bras articulé (6) vers le bas (► P. 6, fig. O). Appuyez le bras articulé (6) légèrement vers le haut.
- Rentrez complètement le store et vérifiez si les arbres articulés (6) sont maintenant parallèles l'un à l'autre. Si ce n'est pas le cas, répétez le processus jusqu'à ce que les bras articulés (6) soient parallèles l'un à l'autre.

Démontage du store

Démontage

Si vous ne souhaitez plus utiliser le store ou vous en débarrasser, vous devez d'abord le démonter.



AVERTISSEMENT ! Risque de blessure ! Cette étape nécessite au moins deux adultes en bonne santé.



ATTENTION ! Risque de blessure ! Les conseils de sécurité et les instructions doivent également être respectés lors du démontage.

- Rentrez complètement le store avant de commencer le démontage.

- Attachez les bras articulés du store pour éviter un déploiement accidentel. Un déploiement accidentel peut provoquer des dommages ou des blessures. Vous pouvez utiliser la sangle de protection qui était fixée au store au moment de l'achat.
- Suivez les instructions de montage (voir ► *Montage du store* – p. 120) dans l'ordre inverse.

Correction des erreurs

Erreur	Cause	Dépannage
Bruits parasites lors du fonctionnement.	Une ou plusieurs vis se sont desserrées.	Vérifiez toutes les vis visibles et resserrez les vis desserrées.
Un des côtés du store ne se ferme pas correctement.	Vérifiez le réglage du bras articulé.	Doublez de tissu l'arbre porte-rouleau d'un côté pour obtenir plus de volume. Réglez ensuite les bras articulés (► <i>Réglage des bras articulés</i> – p. 121)

Maintenance



PRUDENCE ! Risque de blessure ! Effectuez des travaux de maintenance à intervalles réguliers. Sinon, votre sécurité et celle de tiers pourrait être mise en danger. Un entretien régulier permet de prolonger la durée de vie de votre store.

- Vérifiez régulièrement que toutes les consoles (1) sont bien fixées.

- Vérifiez deux fois par an que toutes les vis et les écrous sont bien fixés. Le cas échéant, resserrez-les.
- N'utilisez jamais le store s'il est endommagé ou si la toile (2) ne peut pas être tendue.
- Veuillez vous adresser au service après-vente ou à un spécialiste pour réparer le store.

- Il n'est généralement pas nécessaire de lubrifier les pièces du store. Si cela s'avère tout de fois nécessaire, veuillez vous adresser à notre service à la clientèle.

Nettoyage

- Pour nettoyer les pièces en plastique, utilisez un spray nettoyant ou un mélange à base d'eau et de produit de nettoyage doux.
- Ne nettoyez la toile du store qu'en cas de besoin.
- Nettoyez la toile du store (2) à l'aide d'une solution savonneuse. Veuillez d'abord faire un essai sur un endroit discret.
- Laissez la toile du store (2) sécher complètement avant de rentrer le store. N'utilisez en aucun cas des appareils de chauffage pour sécher le store (sèche-cheveux ou autres).

Entreposage

Démontez le store et entreposez-le dans un endroit sec si vous ne l'utilisez pas pendant une période prolongée (voir ► *Démontage du store* – p. 121). Vous rallonger ainsi la durée de vie de votre store.

- Veuillez à ce que la toile du store soit complètement sèche (2). Une toile de store (2) humide peut provoquer l'apparition de moisissure.
- Veuillez à ce que le store soit complètement rentré.
- Protégez les bras articulés (6) contre un déploiement involontaire à l'aide d'une sangle de sécurité.

- Entreposez le store dans un endroit sec et hors de portée des enfants.

Élimination

L'emballage se compose de matériaux écologiques que vous pouvez remettre aux centres de recyclage locaux.



- Renseignez-vous quant aux possibilités d'élimination du produit usagé auprès de votre administration communale ou municipale.

Informations

Garantie

Vous disposez de 2 ans de garantie à partir de la date d'achat pour ce produit. Le produit a été conçu avec soin et scrupuleusement contrôlé avant d'être livré. Veuillez conserver le ticket de caisse comme justificatif d'achat. En cas de recours à la garantie, veuillez toujours contacter d'abord le service après-vente par téléphone.

Cette garantie n'est valable que pour le premier acheteur et n'est pas transférable. La garantie expire en cas de manipulation incorrecte et/ou non conforme, d'usage de la force et en cas d'interventions qui n'ont pas été effectuées par l'une de nos filiales de services autorisées.

Cette garantie n'est valable que pour le premier acheteur et n'est pas transférable. La garantie expire en cas de manipulation incorrecte et/ou non conforme, d'usage de la force et en cas d'interventions qui n'ont pas été effectuées par l'une de nos filiales de ser-

vices autorisées. Vos droits légaux ne sont pas limités par cette garantie. En outre, la garantie ne s'applique qu'en cas de défauts de matériel ou de fabrication. Elle ne s'applique pas aux pièces d'usure ni en cas de dommages sur des pièces fragiles, par ex. la toile du store.

Le produit est conçu exclusivement pour un usage privé et non commercial.

Service

Si vous avez des questions ou si vous avez besoin de pièces de rechange, adressez-vous à :

Depot 18 GmbH
Gewerbering 3
67691 Hochspeyer
Tél. : 06305-715429 13
Fax. : 06305-715429 29
E-mail : mail@depot18.de

Vous avez des questions ou des problèmes ?

Rendez-vous sur :
www.depot18.de

Table of contents

Introduction	126
Intended use	126
Parts description	126
Technical data	126
Scope of delivery	127
General information about the awning cloth	127
Layout characteristics in text	128
Safety	128
Explanation of symbols	128
Safety instructions	128
Fundamental safety precautions	129
Preparation	130
Safety instructions	130
Required tools and material	131
Prior to installation	131
Installation	131
Installation example with anchoring to a solid wall or ceiling	131
Installation on wooden houses and cabins	132
Attaching the brackets for wall and ceiling installation	132
Installing the awning	133
Tensioning the fabric cover	133
Adjusting the slope angle	133
Instructions for the slope adjustment	134
Adjusting the folding arms	134
Dismantling the awning	135
Troubleshooting	135
Maintenance	135
Cleaning	136
Storage	136
Disposal	136
Information	136
Guarantee	136
Service	137

Introduction

Familiarize yourself with the product before using it for the first time. Please read the following operating instructions carefully. Use the product only as described and for the specified areas of application.

Keep these instructions in a safe place for future reference.

If you sell or pass on the device, you must also pass on these operating instructions.



Note: Only suitable for private use. All pictures are exemplary. Product may differ. Subject to change.

Intended use

The awning is suitable as sun protection and offers you the option to adjust the shading individually to the respective position of the sun. Other uses or modifications of the product are considered to be improper use and may result in personal injury or damage to the product.

The device is not designed for commercial use.

Technical data

Awning		
Size:	3×2 m	4×2.5 m
Weight:	approx. 20 kg	approx. 31 kg
Wind class:	II	Speed:
Definition:	Fresh breeze	Larger branches and trees move, wind clearly audible 29-38 km/h; 8-10.8 m/s

Any other use not described in these operating instructions is unauthorized misuse. The manufacturer is not liable for damages that may occur as a result.

Parts description

► Overview – p. 3

1. Bracket
2. Awning fabric
3. Flounce
4. Drop profile
5. Crank
6. Folding arm
7. Gear mechanism
8. Fabric roller bracket
9. Support tube
10. Fabric roller
11. First gear lug
12. Second gear lug
13. Sliding element
14. Locking screw
15. Locking nut



Note: When installing on wood, no wind class can be specified due to the variance of this building material.

Scope of delivery

Check the scope of delivery for completeness and make sure the product and all parts are in perfect condition immediately after unpacking.

- 1 × awning
- 2 × bracket (for 3 × 2 m variant)
- 3 × bracket (for 4 × 2.5 m variant)
- 2 × safety screw (with 3 × 2 m variant)
- 3 × safety screw (with 4 × 2.5 m variant)
- 2 × gear lug
- 1 × crank
- 1 × operating instructions

General information about the awning cloth

Awning cloth is a high performance product. Nevertheless, even with the current state of technology and the requirements of environmental protection, they are still not perfect. Certain aspects of the cloth, which may be displeasing, are still possible despite sophisticated production and processing technology.

This is normal to differing degrees with nearly all awning fabrics. But they do not diminish the quality of the towels in any way.

In order to prevent irritation, we would like to specifically point out the following characteristics as part of consumer education: *

- Creases occur during the manufacture and when the awning cloths are folded. This can lead to surface effects (pigment displacements), especially with bright colours in bends, which then look darker (like dirt streaks) when against backlight. They do not diminish the value and usability of the awning.
- Chalk effects are bright stripes, which arise during processing on finished goods and can not always be prevented even with the greatest care. Therefore, they are also not a reason for complaint.
- Rain resistance: Acrylic and polyester sunscreen awnings are water-repellent impregnated and at a minimum slope of 14° withstand light and short periods of rain. Awnings must be retracted to prevent damage in the event of heavy or prolonged rain. Wet rolled awnings should be re-extended as soon as possible to dry.
- Ripples in the hem, seam and web areas are caused by multiple layers of the fabric and different winding thicknesses on the fabric roller. The resulting tension in the fabric can cause ripples (e.g. waffle or herringbone pattern).
- The sewing thread of the cloth does not have to be the same colour as the cloth part in which the seam is located.

*) (Excerpt from: Important consumer information: 'Product properties of awning fabrics' by Industrieverband Technische Textilien - Rollladen - Sonnenschutz e.V.).

Layout characteristics in text

Various elements in these operating instructions are assigned specific layout characteristics. This enables you to easily see what type of text it is.

Normal texts

- Lists

1. Lists or sequences of actions

– Instructions and

► *Cross references.*

Safety

Explanation of symbols

Safety notes are clearly identified in the instructions. The following descriptions are used:



DANGER! Immediate risk to life or risk of injury! A directly dangerous situation which will lead to death or serious injuries.



WARNING! Probable risk to life or risk of injury! A generally dangerous situation which may lead to death or serious injuries.



CAUTION! Potential risk of injury! A dangerous situation which may lead to injuries.



NOTICE! Risk of damage to the device! Situation which may lead to property damages.



Note: Information that will help you to better understand the processes at hand.

- Symbols on your device may not be removed or covered. Illegible information on the device must be replaced immediately.



Read and follow the instructions prior to initial use.



Danger to life and risk of accidents for infants and children.

Safety instructions

WARNING - FOR THE SAFETY OF PERSONS IT IS IMPORTANT TO FOLLOW THESE INSTRUCTIONS. SAVE THESE INSTRUCTIONS

- This unit may not be used by people (including children) with reduced physical, sensory or mental capacities, with a lack of experience and without the appropriate knowledge, unless they are supervised by someone who is responsible for their safety or have been instructed by such a person with regard to how the unit is to be operated.
- Cleaning and maintenance by the user must not be carried out by children.
- Do not allow children to play with the controls.
- Check the installation frequently for irregularities and signs of wear or damage to springs. Do not use if repairs or adjustments are required.
- Do not use the awning when performing maintenance such as nearby window cleaning.
- Moving parts of the drive must be installed more than 2.5 m above the ground or any other surface that could provide access.

Fundamental safety precautions

Please read all safety instructions and directions! Failure to follow the safety instructions and directions may result in electric shock, fire and/or serious injury.

Generally accepted accident prevention regulations and the enclosed safety instructions must be observed. If you disregard any of the safety precautions, you may place yourself and others at risk.

- The device may only be used if it is in perfect condition and completely installed. If the device or part of it is defective, it must be taken out of use and repaired or disposed of properly.
- Exercise caution and only work when in a good condition: If you are tired, ill, if you have ingested alcohol, medication or illegal drugs, do not use the device as you are not in a condition to operate it safely.



Risk of fatal injury as well as risk of accidents for infants and children!

- Never leave children unattended with the packaging material or the product. There is risk of suffocation due to packaging materials and risk of fatal injury from choking. Children often underestimate the dangers. Always keep children away from the product. The product is not a toy.
- **ATTENTION!** Do not leave children unattended! The awning is not a toy that can be climbed on!

- **RISK OF INJURY!** Keep children away from the work area during installation and adjustment work.
- Make sure that people, especially children, do not pull themselves up by the awning. The awning can fall off. Injuries and/or property damage can be the result.
- Install the awning only with the help of another person. The awning is very heavy. Two people are required when mounting the awning in the wall hooks. Do not try to mount the awning by yourself. If the awning falls off it can become damaged and persons may be seriously injured!
- Make sure that there are no persons or obstacles in the extension and retraction range of the awning! Otherwise, injury and damage may result.
- Do not reach into the moving parts when extending and retracting the awning. This can result in injuries.
- Retract the awning during:
 - Wind
 - Rain (water pocket formation)
 - Snowfall (snow accumulation)
 - Absence
 - Thunderstorms (strong gusts of wind, heavy rain)
 - Frost (freezing of the awning cloth)
- Use during winter weather conditions can cause damage.
- Check the awning for any damage before each use. Never use your awning if you notice any damage.

- In the event of damage, repairs or other problems with the awning, contact the service centre or a specialist.
- Make sure that the awning fabric is always wound up properly. Otherwise, damage to the awning fabric may result. The crank gear mechanism of the awning has no stop to limit the rotation of the fabric roller. Make sure that the cloth is pulled tight. Keep an eye on all devices that are operating if you are controlling several devices at the same time. Otherwise, you may lose control of one of the devices which could cause injury and/or damage.
- The awning may only be installed on a surface with sufficient load bearing capacity.
- Make sure your hands are clean during the installation process. Otherwise, the awning may become soiled.
- If possible, do not install the awning if there is frost and snow. Otherwise, the awning may become damaged.
- Always retract the awning if it rains.
- uncertain whether the awning can be mounted in the chosen place.
- do not understand the instructions or parts thereof.
- do not have the necessary tools.
- do not have the required technical knowledge.
- Never alter the design or configuration of the system without consulting the manufacturer or authorized representative, since this can create a dangerous situation.
- Do not install the awning if you find damaged parts or parts are missing.
- When extended, various forces, including wind and rain, affect the awning. These sometimes considerable forces must be absorbed by the awning and transferred to the structure via the mounting brackets. Excessive force can act on the mounting anchors when the awning is under extreme load. Therefore, prior to installation, check the load-bearing capacity of the mounting structure and, if necessary, take the necessary measures to ensure that the holders are properly secured. Contact a specialist in your area if the mounting is not secure.
- The awning is only suitable for protection from the sun. It may not be used in strong wind (wind speed: >10.8 m/s), rain, hail or snow. If such conditions prevail, roll-up the awning immediately.

Preparation

Do not mount or use the awning in frost or snow, otherwise the awning may be damaged.

Safety instructions

- Technical knowledge is required to install the awning. Do not install this awning yourself if you are:

Required tools and material

The mentioned tools and materials are not included in the scope of delivery. This is non-binding information and values for orientation purposes. The quality of the material depends on the individual conditions on site.

- Pencil/awning tools
- Ruler
- Drill
- Masonry drill
- Spirit level
- Wrench (17 mm and 19 mm)
- Screw driver
- Hexagon wrench (4 mm)
- Ladder (platform ladder)
- Tape measure

Prior to installation

- Check all screws for correct seating before using the awning.
- Carefully remove the awning from the box and peel the polystyrene trips off of the awning.
- Remove the plastic bags and plastic bracket on the awning and place the awning carefully on the ground to prevent it from being damaged from scratches or otherwise soiled during work.

Installation



WARNING! Risk of injury!

Install the awning only with the help of another person. The awning is very heavy. Two people are required when mounting the awning in the wall hooks. Do not try to mount the awning by yourself. If the awning falls off it can become damaged and persons may be seriously injured!



WARNING! Risk of injury!

The awning may only be installed on a surface with sufficient load bearing capacity. The minimum installation height must be 2.5 m.



Note: Each person should have their own platform ladder when installing the awning.



CAUTION! Risk of injury!

Make sure the ladders are positioned securely. Otherwise, injuries can result. Only use ladders that are suitable for such installation work.



Note: Make sure the wall/ceiling is level. Uneven walls/ceilings may prevent the secure mounting of the brackets (1).

Installation example with anchoring to a solid wall or ceiling

Determine the position of the awning

- Select a suitable installation location. Make sure that you maintain a minimum distance of 20 cm above

the door frames when installing the awning over the balcony or patio doors.

- The approximate total drop range of the awning is a result of the respective type:
 - Drop height 30 cm
- Make sure that you also consider this drop height when determining the installation location of the awning. The drop angle can still be changed after installation. However, the ideal drop angle is already set at the factory and may only be changed minimally.



Note: The image (► p. 4, fig. A) represents the drop angle of the awning when fully extended. (Total drop, height of the front end [≥ 2.5 m], cross section of the wall, wall upper edge height hook height)



Note: The position of the brackets (1) have already been marked on the awning in the factory.

- Measure the width of the awning with a folding ruler/ measuring tape and write down the position of the hooks.
- Draw a horizontal line at the height of the required position and to use a long strip, a spirit level and chalk for marking.
 - Hook position 3 × 2 m: ► p. 4, fig. B1
 - Hook position 4 × 2.5 m: ► p. 4, fig. B2
- Mark the appropriate locations on the wall by running the chalk through the hole in the bottom of

the brackets (1). Use a 12 mm drill to drill the corresponding holes for the brackets (1) on the markings.

- Make sure that the holes are 9 cm deep and pass through solid brick or concrete (► p. 4, fig. C). Do not drill through mortar, since this does not provide the necessary support.

Installation on wooden houses and cabins

The awning can also be installed on wooden houses, provided their walls can support the weight of the awning. If in doubt, read the instructions for the wooden house or ask a specialist.

- In this case, always make sure that the brackets (1) are securely fastened to the outside with solid wood girders.
- Buy carriage bolts with a sufficient length and suitable diameter and use these to fasten the awning. Select the length of the carriage bolts according to the hardness of the wood girder.



Note: In any case, please note that the brackets (1) and the fasteners must correspond to the surface, the awning type, the awning size and the selected wind class. If necessary, contact the service centre or a specialist.

Attaching the brackets for wall and ceiling installation

► p. 4, fig. D

- Insert the masonry screws into the holes drilled for this purpose.

- Put on the washers and then the brackets (1) after inserting the masonry screws.
- Now put the sealing rings on the screw heads and tighten the nuts with a hexagon wrench.



Note: If necessary, hit the masonry screws with a mallet. Do not use a metal hammer since this could damage the thread of the masonry screws.

- Tighten the masonry screws with a 17 mm hexagon wrench. Use a hexagon wrench with the end closed. Make sure that the brackets (1) are firmly seated in the wall as soon as the masonry screws are completely screwed in.
- Tighten the masonry screws again if the brackets (1) can still be moved. Do not attempt to secure the brackets (1) to loose bricks or surfaces that are not completely secure.
- Make sure that the brackets (1) are firmly bolted to the wall.

Installing the awning

- Attach the awning to the brackets (1) (► p. 5, fig. E).
- Each person should have their own platform ladder when installing the awning. Make sure the ladders are positioned securely. Otherwise, injuries can result. Only use ladders that are suitable for such installation work.



Note: Loosen the masonry screws in case the support tube (9) cannot be inserted into the brackets (1).

- Move the awning slightly forward and backward until the support tube (9) slides into the hooks.
- Then immediately insert the locking screw (14) on the front of the bracket (1) and tighten the lock nuts (15) with a 19 mm hexagon wrench.
- Make sure the locking screws (14) are tight.



Note: Make sure that the brackets (1) are installed at a distance of 6 cm from the folding arm attachment for the extended sliding elements (13) (► p. 5, fig. F).

Tensioning the fabric cover

- Remove the protective straps from the awning. Open the awning until the folding arms (6) are maximally extended. To do this, hook the crank (5) into the first gear lug (11) and turn it clockwise.
- Retract the awning slightly to tension the fabric cover. To do this, turn the crank (5) counter clockwise (► p. 5, fig. G).

Adjusting the slope angle



CAUTION! Risk of injury! Always work together with another person. Failure to do so may cause personal injury and/or damage to the product.

- The awning is already delivered with optimally adjusted slope angle. The shield angle of the awning can be set anywhere within a range of 5-35°.

- Install the two gear lugs (12) on the sliding elements (13) of the two folding arms (6) using a Phillips screwdriver (► p. 5, fig. H).

Instructions for the slope adjustment



NOTICE! Risk of property damage! Make sure that the awning is only 1/3 extended when you adjust the slope angle (► p. 5, fig. I). Never adjust the slope angle when the awning is extended (► p. 5, fig. J). Otherwise, the awning may become damaged.

- To do this, use the crank (5) to move the awning to the adjustment range (► p. 5, fig. G) height. Hook the crank on the second gear lug (12) and turn it clockwise and then counter-clockwise to change the slope angle (► p. 5, fig. K).
- Make sure to set the same slope angles on both sides of the awning (► p. 5, fig. L).



Note: The drop profile (4) must be horizontal. To make sure that both sides are completely horizontal, there is a built-in spirit level on the front side:

- Make sure that the air bubble is exactly in the middle of the spirit level.
- Now you can use your awning. Always remove the crank (5) after use and store in a safe and dry place.





NOTICE! Risk of property damage! Never completely close the awning if you have set the maximum angle of slope. First reduce the angle of slope angle before closing the awning completely.

Adjusting the folding arms

- It is important that the folding arms (6) are parallel to each other for the proper and safer handling of the awning. Fully retract the awning and check the folding arms (6). You must readjust the folding arms (6) manually (► p. 6, fig. M) if they are not parallel to each other. Proceed as follows:
- Extend the awning by approx. half of its range (► p. 6, fig. N). Make sure that the awning is extended so far that the upper hexagon socket screw for the sliding element (13) is visible (► p. 6, fig. O).



Note: The folding arm must always be relieved before turning the adjusting screw, otherwise the awning will be damaged!

- Turn the hexagon socket screw ($\varnothing 4$ mm) in the direction of rotation  using a hexagon wrench to adjust the folding arm (6) upward (► p. 6, fig. O). Press the folding arm (6) slightly upwards.
- Turn the hexagon socket screw ($\varnothing 4$ mm) in the direction of rotation  using a hexagon wrench to adjust the folding arm (6) downwards (► p. 6, fig. O). Press the folding arm (6) slightly upwards.

- Fully retract the awning and check whether the folding arms (6) are now parallel to each other. If this is not the case, repeat the process until the folding arms (6) are parallel to each other.

Dismantling the awning

Dismantling

If you no longer wish to use the awning or dispose of it, you must dismantle it.



WARNING! Risk of injury! At least two healthy adults are required for this step.



CAUTION! Risk of injury! Safety tips and instructions must also be followed during dismantling.

- Fully retract the awning before dismantling it.
- Tie the folding arms of the awning together to prevent unintentional unfolding. Unintentional unfolding can result in damage or injury. You can use the protective strap that was attached to the awning when you purchased it.
- Follow the installation instructions (see ► *Installing the awning* – p. 133) in the reverse order.

Troubleshooting

Error	Cause	Remedy
Unwanted noise during operation.	One or more screws have become loose.	Check all visible screws and tighten them if they are loose.
Awning does not close properly on one side.	Check the adjustment of the folding arm.	Reline the roll shaft on one side with fabric for more volume. Then adjust the folding arms (► <i>Adjusting the folding arms</i> – p. 134)

Maintenance



ATTENTION! Risk of injury! Carry out the maintenance work at regular intervals. Otherwise, your safety and the safety of others may be jeopardized. Regular maintenance will extend the service life of your awning.

- Check the tightness of all brackets regularly (1).
- Double-check the tightness of all bolts and nuts every six months. If necessary, re-tighten them.
- Never use the awning if it is damaged or if the awning fabric (2) does not stretch.

- Contact the service centre or a specialist to repair the awning.
- Usually it is not necessary to grease parts of the awning. If it is necessary, please contact our service department.

Cleaning

- Use a mild spray cleaner or a mixture of water and mild detergent to clean the plastic parts.
- Clean the awning fabric only when needed.
- Use soapy water to clean the awning fabric (2). Test first on an uninteresting location.
- Allow the awning fabric (2) to dry completely before retracting the awning. Do not use a heater (hair-dryer, etc.) to dry the awning.

Storage

Dismantle the awning and store it in a dry place if you are not going to use the awning for an extended period of time (see ► *Dismantling the awning* – p. 135). How to extend the service life of your awning.

- Make sure that the awning fabric (2) is completely dry. A wet awning fabric (2) can cause mould.
- Make sure that the awning is completely retracted.
- Secure the folding arms (6) against unintentional extension by using a safety strap.
- Store the awning in a dry place, out of the reach of children.

Disposal

The packaging is made of environmentally friendly materials which you can dispose of at local recycling centres.



- Options for the disposal of the worn-out product can be obtained from your municipality or city administration.

Information

Guarantee

You will receive a 2 year guarantee on this product from the date of purchase. The product was carefully produced and thoroughly tested before delivery. Please keep the receipt as a proof of purchase. Please contact the service centre by phone first in case of a claim against the guarantee.

This guarantee only applies to the original purchaser and is not transferable. The guarantee expires in the case of incorrect and/or improper handling, use of force and intervention which is not carried out by one of our authorized service offices.

This guarantee only applies to the original purchaser and is not transferable. The guarantee expires in the case of incorrect and/or improper handling, use of force and intervention which is not carried out by one of our authorized service offices. Your legal rights are not limited by this guarantee. The guarantee only applies to material or manufacturing defects. It does not apply to wear parts or damage to fragile parts such as the awning fabric.

The product is intended for private and non-commercial use only.

Service

If you have questions or need spare parts, please contact:

Depot 18 GmbH

Gewerbering 3

67691 Hochspeyer

Tel.: 06305-715429 13

Fax.: 06305-715429 29

E-Mail: mail@depot18.de

Questions or problems?

Go to:

www.depot18.de

Sadržaj

Uvod	139
Namjenska uporaba	139
Opis dijelova	139
Tehnički podatci	139
Sadržaj isporuke	140
Opće napomene uz tkaninu tende	140
Značajke oblikovanja u tekstu	141
Sigurnost	141
Objašnjenje simbola	141
Sigurnosne upute	141
Osnovne sigurnosne napomene	142
Priprema	143
Sigurnosne upute	143
Potreban alat i materijal	144
Prije montaže	144
Montaža	144
Primjer montaže s učvršćivanjem na puni zid ili strop	144
Montaža na drvenim kućama i kolibama	145
Postavljanje nosača na zid i strop	145
Montaža tende	146
Zatezanje tkanog pokrova	146
Namještanje kuta nagiba	146
Upute za fino namještanje nagiba	147
Namještanje zglobnih ruka	147
Demontaža tende	148
Uklanjanje grešaka	148
Održavanje	148
Čišćenje	149
Skladištenje	149
Odlaganje u otpad	149
Informacije	149
Jamstvo	149
Servis	150

Uvod

Prije prve uporabe upoznajte se s proizvodom. U tu svrhu pažljivo pročitajte upute za uporabu u nastavku. Koristite se ovim proizvodom samo kao što je opisano i za navedena područja primjene.

Sačuvajte ove upute za uporabu kako biste kasnije u njima mogli potražiti informacije.

Ako ovaj uređaj prodajete ili prosljeđujete, obvezno predajte i ove upute za uporabu.



Napomena: Namijenjeno isključivo za privatnu uporabu. Sve slike služe samo kao primjer. Proizvod može od njih odstupati. Pridržavamo pravo na izmjene.

Namjenska uporaba

Ova je tenda prikladna kao zaštita od sunca te vam nudi mogućnost da sjenu individualno prilagodite odgovarajućem položaju sunca. Sve druge uporabe ili izmjene ovog proizvoda smatraju se nenamjenskim a te za sobom mogu povlačiti opasnosti od ozljeda i/ili oštećenja proizvoda.

Tehnički podatci

Tenda		
Veličina:	3×2 m	4×2,5 m
Težina:	oko 20 kg	oko 31 kg
Razred vjetra:	II	
Definicija:	svježi povjetarac	

Ovaj uređaj nije namijenjen komercijalnoj uporabi.

Svaka druga uporaba koja nije opisana u ovim uputama za uporabu smatra se nedopuštenom zloporabom. Proizvođač ne odgovara za štete koje bi na temelju toga mogle nastati.

Opis dijelova

► *Pregled – str. 3*

1. nosač
2. tkanina tende
3. volan
4. prednji profil
5. ručica za okretanje
6. zglobova ruka
7. prijenosnik
8. nosač valjka za namotavanje tkanine
9. nosiva cijev
10. valjak za namotavanje tkanine
11. prva ušica prijenosnika
12. druga ušica prijenosnika
13. klizni element
14. sigurnosni vijak
15. sigurnosna matica

Brzina: pomiču se veće grane i stabla, vjetar se jasno može čuti 29 – 38 km/h; 8 – 10,8 m/s



Napomena: Pri montaži na drvo zbog promjenjivosti tog građevnog materijala ne možemo navesti razred vjetra.

U načelu se takve pojave javljaju u različitom obujmu na gotovo svim tkaninama tendi. Međutim, one ni na koji način ne umanjuju kvalitetu tih tkanina.

Da bismo izbjegli vašu ljutnju, željeli bismo vam u sklopu educiranja potrošača izričito skrenuti pozornost na dolje navedena svojstva: *

- Nabori od presavijanja nastaju tijekom izrade i preklapanja tkanine tende. Pritom može, osobito kod svijetlih boja, na previjenom mjestu doći do površinskih promjena (promjene pigmentacije), koje na dnevnom svjetlu djeluju tamnije (poput prljavštine). One ne umanjuju vrijednost i uporabivost tkanine.
- Efekti od krede su svijetle pruge, koje nastaju pri obradi na oplemenjenoj robi i koje se ne mogu uvijek u potpunosti izbjeći, čak ni uz najveću pažnju. Stoga one nisu razlog za reklamaciju.
- Otpornost na kišu: Tkanine za tendu kao zaštitu od sunca od akrila i poliesteru impregnirane su tako da odbijaju vodu i postoje su na laganu, kratkotrajnu kišu pod nagibom od minimalno 14°. U slučaju jače ili dugotrajnije kiše morate uvući tende da biste izbjegli oštećenja. Ako ste tendu omotali vlažnu, morate je što je prije moguće ponovno razvući da se suši.
- Valovita mjesta u području rubova, šavova i staza nastaju zbog višeslojnosti tkanja i različitih debljina tkanine na valjku za namotavanje tkanine. Napeta mjesta na tkanini, koja tako nastaju, mogu izazvati stvaranje valovitih mjesta (npr. uzorka vafli ili riblje kosti).

Sadržaj isporuke

Neposredno nakon raspakiravanja prekontrolirajte je li sadržaj isporuke potpun te jesu li proizvod i svi dijelovi u besprijekornom stanju.

- 1× tenda
- 2× nosač (kod varijante od 3×2 m)
- 3× nosač (kod varijante od 4×2,5 m)
- 2× sigurnosni vijak (kod varijante od 3×2 m)
- 3× sigurnosni vijak (kod varijante od 4×2,5 m)
- 2× ušica prijenosnika
- 1× ručica za okretanje
- 1× upute za uporabu

Opće napomene uz tkaninu tende

Tkanine tende su visokokvalitetni proizvodi. Pa ipak su, prema sadašnjem stanju tehnike i zahtjevima prema zaštiti okoliša, i njihovom savršenstvu postavljene granice. Određene pojave na tkanini, koje se ponekad i reklamiraju, moguće su unatoč suvremenoj tehnici proizvodnje i obrade.

- Konac za šivanje tkanine ne mora biti iste boje kao i dio tkanine, na kojemu se nalazi šav.
- *) (Izvadak iz: Važne informacije za potrošače: „Svojstva proizvoda tkanina za tendu“ industrijskog udruženja Technische Textilien - Rolladen - Sonnenschutz e.V.).

Značajke oblikovanja u tekstu

Razni elementi u ovim uputama za uporabu imaju određena svojstva oblikovanja. Na taj način možete jednostavno uočiti o kakvom se tekstu radi.

normalni tekstovi

- nabranjanja
- 1. Nabranjanja ili tijek radnji
 - upute za postupanje i
 - ▶ *upućivanja*.

Sigurnost

Objašnjenje simbola

Sigurnosne napomene jasno su označene u uputama za uporabu. Koristimo se ovim prikazima:



OPASNOST! Neposredna opasnost za život ili opasnost od ozljeda! Neposredno opasna situacija koja će dovesti do smrti ili teških ozljeda.



UPOZORENJE! Vrlo vjerojatna opasnost za život ili opasnost od ozljeda! Općenito opasna situacija koja može dovesti do smrti ili teških ozljeda.



OPREZ! Eventualna opasnost od ozljeda! Opasna situacija koja može dovesti do ozljeda.



PAŽNJA! Opasnost od oštećenja uređaja! Situacija koja može dovesti do materijalnih šteta.



Napomena: Informacije za bolje razumijevanje procesa.

- Simbole, koji se nalaze na ovom uređaju, ne smijete uklanjati niti prekrivati. Napomene na uređaju, koje više nisu čitljive, morate smjestiti zamijeniti.



Prije uporabe pročitajte i poštujujte upute za uporabu.



Opasnost za život i opasnost od nezgoda za malu djecu i djecu.

Sigurnosne upute

UPOZORENJE – RADI SIGURNOSTI OSOBA VAŽNO JE POŠTOVATI OVE UPUTE. SAČUVAJTE OVE UPUTE

- Ovaj uređaj nije namijenjen za to da ga upotrebljavaju osobe smanjenih tjelesnih, osjetilnih ili mentalnih sposobnosti (uključujući i djecu) ili osobe s nedovoljno iskustva i znanja, osim ako ih ne nadzire osoba zadužena za njihovu sigurnost ili ako su od te osobe dobili upute za sigurnu uporabu uređaja.
- Korisničko čišćenje i održavanje ne smiju provoditi djeca.
- Ne dajte djeci da se igraju elementima za rukovanje.
- Često provjeravajte ima li na instalaciji nepravilnosti ili znakova istrošenosti ili oštećenja na oprugama. Ne upotrebljavajte ako su potrebni popravci ili namještanja.

- Ne upotrebljavajte tendu ako se u blizini provode radovi održavanja, kao što je pranje prozora.
- Pokretne dijelove pogona morate montirati više od 2,5 m iznad tla ili neke druge podloge radi omogućivanja pristupa.

Osnovne sigurnosne napomene

Pročitajte sve sigurnosne napomene i upute. Ako se ne budete pridržavali sigurnosnih napomena i uputa, posljedica mogu biti strujni udar, požar i/ili teške ozljede.

Opće priznati propisi za sprječavanje nezgoda i priložene sigurnosne napomene svakako se moraju poštovati. Ako zanemarujete sigurnosne napomene, ugrožavate sebe i druge.

- Uređaj se isključivo smije upotrebljavati kada je potpuno ispravan i montiran. Ako je sam uređaj ili neki njegov dio pokvaren, mora se staviti izvan pogona i stručno popraviti ili odložiti u otpad.
- Uvijek radite s oprezom i kad ste u dobrom fizičkom stanju: Umor, bolest, konzumacija alkohola, utjecaj lijekova i opojnih droga smatraju se neodgovornim ponašanjem jer uređaj u tom slučaju više ne možete sigurno upotrebljavati.



Opasnost za život i opasnost od nezgoda za malu djecu i djecu!

- Nikada ne ostavljajte djecu bez nadzora s ambalažom i proizvodom. Postoji opasnost od gušenja od ambalaže i opasnost za život uzrokovana gušenjem. Djeca

često podcjenjuju opasnosti. Držite djecu dalje od proizvoda. Ovaj proizvod nije igračka.

- **OPREZ!** Ne ostavljajte djecu bez nadzora! Ova tenda nije sredstvo za penjanje niti igračka!
- **OPASNOST OD OZLJEDA!** Tijekom montaže i radova namještanja držite djecu dalje od područja rada.
- Uvjerite se da se osobe, osobito djeca, ne penju po tendi. Tenda bi mogla pasti. Posljedica mogu biti ozljede i/ili materijalna šteta.
- Tendu montirajte uvijek udvoje. Tenda je vrlo teška. Da biste okačili tendu o zidne kuke, neophodno su potrebne dvije osobe. Ne pokušavajte sami objesiti tendu. Ako tenda padne, može se oštetiti i dovesti do dalekosežnih posljedica!
- Pazite na to da se u području izvlačenja i uvlačenja tende ne nalaze ni osobe niti prepreke! U protivnom bi posljedica mogle biti ozljede i štete.
- Pri izvlačenju i uvlačenju tende ne posežite u pokretne dijelove. Posljedica mogu biti ozljede.
- Uvucite tendu u slučaju
 - vjetra
 - kiše (stvaranja vodenih dže-pova)
 - snijega (snježnog tereta)
 - odsutnosti
 - nevremena (jakih udara vjetra, jake kiše) i
 - mraza (smrzavanje tkanine).
- Rad u zimskim vremenskim prilikama može prouzročiti oštećenja.

- Prije svake uporabe provjerite je li tenda eventualno oštećena. Tendu nikada ne upotrebljavajte ako ustanovite bilo kakva oštećenja.
- U slučaju oštećenja, radi popravka ili zbog drugih problema na tendi obratite se servisu ili specijaliziranom trgovcu.
- Pazite na to da se tkanina tende uvijek propisno namotava. U protivnom bi posljedica mogla biti oštećenja na tkanini tende. Prijenosnik ručice za okretanje tende ima graničnik za ograničavanje okretanja valjka za namotavanje tkanine. Pazite na to da tkanina bude nategnuta. Na oku držite sve uređaje koji rade ako istodobno upravljate većim brojem uređaja. U protivnom jedan od tih uređaja može dospjeti izvan kontrole i proizročiti ozljede i/ili oštećenja.
- Tenda se smije montirati samo na nosivu podlogu.
- Pazite na to da vam tijekom montaže ruke budu čiste. U protivnom se tenda može zaprljati.
- Po mogućnosti ne montirajte tendu u slučaju mraza ili snijega. U protivnom može doći do oštećenja tende.
- U slučaju kiše uvijek uvucite tendu.

Priprema

Ne pričvršćujte i ne upotrebljavajte tendu u slučaju mraza ili snijega, u protivnom se tenda može oštetiti.

Sigurnosne upute

- Za ugradnju tende potrebno je tehničko znanje. Ne montirajte tendu sami ako
 - niste sigurni može li se tenda montirati na odabranom mjestu.
 - ne razumijete upute za uporabu ili njihove dijelove.
 - ne raspolazete potrebnim alatom.
 - ne raspolazete potrebnim tehničkim znanjem.
- Nikada ne mijenjajte dizajn ili konfiguraciju sustava, a da niste zatražili dopuštenje proizvođača ili ovlaštenog zastupnika jer bi tako moglo doći do opasne situacije.
- Ne instalirajte tendu ako pronađete oštećene dijelove ili ako joj nedostaju dijelovi.
- Kad je tenda izvučena, na nju djeluju razne sile, uključujući i vjetar i kišu. Te katkad znatno jake sile tenda mora prihvatiti i prenijeti na konstrukciju preko pričvrsnih spona. A pod ekstremnim opterećenjem na pričvrсна sidra može djelovati prekomjerna sila. Zbog toga, prije nego što započnete s montažom, provjerite opteretivost pričvršne strukture te, po potrebi, provedite sve neophodne mjere da biste zajamčili sigurnu pričvršćenost držača. Ako tenda nije sigurno pričvršćena, trebali biste se raspitati kod nekog specijaliziranog trgovca u svojoj blizini.
- Ova je tenda prikladna samo kao zaštita od sunca. Ne smije se upotrebljavati pri jakom vjetru (brzina

vjetra: > 10,8 m/s), kiši, tuči ili snijegu. Ako vladaju takvi uvjeti, smjestite namotajte tendu.

Potreban alat i materijal

Navedeni alati i materijali nisu sadržani u sadržaju isporuke. Pritom je riječ o neobvezujućim podacima i orijentacijskim vrijednostima. Sastav materijala ovisi o individualnim uvjetima na licu mjesta.

- olovka / sredstvo za označavanje
- ravnalo
- bušilica
- svrdlo za kamen
- libela
- vijčani ključ (17 mm i 19 mm)
- odvijač
- ključ za imbus vijke (4 mm)
- ljestve (s platformom)
- metar.

Prije montaže

- Prije uporabe tende provjerite dosjedaju li ispravno svi vijci.
- Pažljivo izvadite tendu iz kutije pa s tende maknite transportne osigurače od stiropora.
- Iz tende izvadite plastične džepove i plastični stremen pa je pažljivo odložite da biste izbjegli da se ona tijekom radova ošteti ogrebotinama ili na drugi način ili zaprlja.

Montaža



UPOZORENJE! Opasnost od ozljeda! Tendu montirajte uvijek udvoje. Tenda je vrlo teška. Da biste okačili tendu o zidne kuke, neophodno su potrebne dvije osobe. Ne pokušavajte sami objesiti tendu. Ako tenda padne, može se oštetiti i dovesti do dalekosežnih posljedica!



UPOZORENJE! Opasnost od ozljeda! Tenda se smije montirati samo na nosivu podlogu. Minimalna visina za montažu mora iznositi 2,5 m.



Napomena: Za svaku osobu upotrijebite po jedne ljestve s postoljem da biste mogli montirati tendu.



OPREZ! Opasnost od ozljeda! Uvjerite se da su ljestve stabilne. U protivnom bi posljedica mogle biti ozljede. Upotrebljavajte samo one ljestve koje su prikladne za takve montažne radove.



Napomena: Pazite na to da zid / strop budu ravni. Neravni zidovi / stropovi mogu utjecati na čvrstoću dosjeda nosača (1).

Primjer montaže s učvršćivanjem na puni zid ili strop

Određivanje položaja tende

- Odaberite prikladno mjesto za montažu. Pazite na to da se pridržavate minimalne udaljenosti od

20 cm iznad okvira vrata kada montirate tendu iznad balkonskih ili vrata od terase.

- Približno ukupno područje pada tende proizlazi iz odgovarajućeg tipa:
 - Visina pada 30 cm
- Uvjerite se da ste pri donošenju odluke o mjestu ugradnje tende u obzir uzeli i tu visinu pada. Kut pada može se još promijeniti i nakon montaže. Doduše, idealni kut pada tvornički smo namjestili i on se smije tek minimalno mijenjati.



Napomena: Na slici (► *Str. 4, sl. A*) je prikazan pad tende dok je tenda do kraja izvučena. (ukupan pad, visina prednjeg kraja [≥ 2,5 m], poprečni presjek zida, visina kuke na gornjem bridu zida)



Napomena: Položaj nosača (1) u tvornici smo već označili na tendi.

- Izmjerite širinu tende stolarskim metrom / metrom pa zabilježite položaj kuka.
- Ucrtajte vodoravnu crtu na visini potrebnog mjesta, za to upotrijebite dugačku letvu, libelu i kedu za ucrtavanje.
 - Položaj kuke 3×2 m: ► *Str. 4, sl. B1*
 - Položaj kuke 4×2,5 m: ► *Str. 4, sl. B2*
- Označite odgovarajuća mjesta na zidu povlačenjem krede kroz provrt na dnu nosača (1). Svrdlom od

12 mm na oznakama izbušite odgovarajuće provrte za nosače (1).

- Pazite na to da provrti budu duboki 9 cm te da vode kroz puni kameni ili betonski zid (► *Str. 4, sl. C*). Ne bušite kroz žbuku jer ona ne pruža potrebno uporište.

Montaža na drvenim kućama i kolibama

Ova se tenda može montirati i na drvenim kućama ako njihovi zidovi mogu nositi težinu tende. U slučaju dvojbe pročitajte upute za drvenu kuću ili se raspitajte kod specijaliziranog trgovca.

- U tom se slučaju uvijek uvjerite da masivne drvene grede sigurno pričvršćuju nosače (1) na vanjskoj strani.
- Kupite svornjake dovoljne duljine i odgovarajućeg promjera pa njima pričvrstite tendu. Duljinu svornjaka odaberite prema debljini drvenih greda.



Napomena: U svakom slučaju pazite na to da nosači (1) i pričvrstna sredstva moraju odgovarati podlozi, tipu tende, veličini tende i odabranom razredu vjetra. Eventualno se obratite servisu ili specijaliziranom trgovcu.

Postavljanje nosača na zid i strop

► *Str. 4, sl. D*

- Provucite vijke za zid kroz za to izbušene provrte.
- Kada provučete vijke za zid, postavite podloške, a zatim i nosače (1).

- Potom na glave vijaka postavite brtvene prstenove pa dobro pritegnite matice ključem za imbus vijke.



Napomena: Eventualno drvenim čekićem zabijte vijke za zid. U tu svrhu nemojte upotrebljavati metalni čekić jer bi on mogao oštetiti navoj vijaka za zid.

- Dobro pritegnite vijke za zid ključem za imbus vijke od 17 mm. Za to upotrijebite ključ za imbus vijke zatvorenog kraja. Pazite na to da nosači (1) čvrsto stoje u zidu čim do kraja uvrnete vijke za zid.
- Još jedanput pritegnite vijke za zid ako se nosači (1) i dalje miču. Ne pokušavajte pričvrstiti nosače (1) na slabe kamene zidove ili površine koje nisu apsolutno čvrste.
- Uvjerite se da su nosači (1) dobro vijcima pričvršćeni za zid.

Montaža tende

- Pričvrstite tendu na nosače (1) (► Str. 5, sl. E).
- Za svaku osobu upotrijebite po jedne ljestve s postoljem da biste mogli montirati tendu. Uvjerite se da su ljestve stabilne. U protivnom bi posljedica mogle biti ozljede. Upotrebljavajte samo one ljestve koje su prikladne za takve montažne radove.



Napomena: Popustite vijke za zid za slučaj da nosivu cijev (9) ne možete umetnuti u nosače (1).

- Pomičite tendu malo prema naprijed i natrag sve dok nosiva cijev (9) ne klizne u kuke.

- Nakon toga odmah stavite sigurnosni vijak (14) s prednje strane nosača (1) pa pritegnite sigurnosne matice (15) ključem za imbus vijke od 19 mm.
- Uvjerite se da sigurnosni vijci (14) čvrsto dosjedaju.



Napomena: Pazite na to da se nosači (1) nalaze na udaljenosti od 6 cm, izvan pričvršćenja zglobne ruke prema izvučenim kliznim elementima (13) (► Str. 5, sl. F).

Zatezanje tkanog pokrova

- S tende skinite zaštitne trake. Otvarajte tendu sve dok zglobne ruke (6) ne budu maksimalno ispružene. U tu svrhu ručicu za okretanje (5) okačite u prvu ušicu prijenosnika (11) pa je okrećite u smjeru kretanja kazaljke na satu.
- Potom ponovno malo uvucite tendu da biste zategnuli tkani pokrov. U tu svrhu okrećite ručicu za okretanje (5) suprotno od smjera kretanja kazaljke na satu (► Str. 5, sl. G).

Namještanje kuta nagiba



OPREZ! Opasnost od ozljeda! U pomoć pozovite još jednu osobu. U protivnom može doći do ozljeda i/ili oštećenja proizvoda.

- Tendu vam isporučujemo s već optimalno namještenim kutom nagiba. Zaštitni kut tende može se po želji namještat u području od 5 – 35°.

- Montirajte obje ušice prijenosnika (12) uz pomoć križnog odvijača na klizne elemente (13) objiju zglobnih ruka (6) (► *Str. 5, sl. H*).

Upute za fino namještanje nagiba



PAŽNJA! Opasnost od materijalne štete! Pazite na to da se tenda smije izvući samo do 1/3 kada namješate kut nagiba (► *Str. 5, sl. I*). Nikada ne namješatajte kut nagiba ako je tenda još više izvučena (► *Str. 5, sl. J*). U protivnom može doći do oštećenja tende.

- U tu svrhu tendu pomaknite ručicom za okretanje (5) na visinu područja za namještanje (► *Str. 5, sl. G*). Ručicu za okretanje okačite u drugu ušicu prijenosnika (12) pa je okrećite u smjeru i suprotno od smjera kretanja kazaljke na satu da biste promijenili kut nagiba (► *Str. 5, sl. K*).
- Pazite na to da na obje strane tende namjestite isti kut nagiba (► *Str. 5, sl. L*).



Napomena: Prednji profil (4) mora biti vodoravan. Da biste bili sigurni da su obje strane u potpunosti vodoravne, s prednje se strane nalazi ugrađena libela:

- Pazite na to da se mjehurić zraka nalazi točno na sredini libele.
- Sada se možete služiti svojom tendom. Nakon uporabe uvijek uklonite ručicu za okretanje (5) i spremite je na sigurno i suho mjesto.



PAŽNJA! Opasnost od materijalne štete! Nakon što ste namjestili maksimalan kut nagiba, nikada ne zatvarajte tendu do kraja. Prvo smanjite kut nagiba prije nego što do kraja zatvorite tendu.

Namještanje zglobnih ruka

- Za besprijeckorno i sigurno rukovanje tendom važno je da zglobne ruke (6) budu paralelne jedna s drugom. Do kraja uvucite tendu i provjerite zglobne ruke (6). Ako nisu paralelne jedna s drugom, morate ručno naknadno namjestiti zglobne ruke (6) (► *Str. 6, sl. M*). U tu svrhu postupite na sljedeći način:
- Izvucite tendu do otprilike polovice (► *Str. 6, sl. N*). Pazite na to da tenda bude dovoljno izvučena da bude vidljiv gornji imbus vijak kliznog elementa (13) (► *Str. 6, sl. O*).



Napomena: Zglobna se ruka mora obvezno rasteretiti prije okretanja podesnog vijka jer će se tenda u protivnom oštetiti!

- Imbus vijak okrećite ključem za imbus vijke (ø4 mm) u smjeru okretanja [C] da biste zglobnu ruku (6) namjestili prema gore (► *Str. 6, sl. O*). Pritom malo pritisnite zglobnu ruku (6) prema gore.
- Imbus vijak okrećite ključem za imbus vijke (ø4 mm) u smjeru okretanja [O] da biste zglobnu ruku (6) namjestili prema dolje (► *Str. 6, sl. O*). Pritom malo pritisnite zglobnu ruku (6) prema gore.

- Do kraja uvucite tendu i provjerite jesu li sada zglobne ruke (6) paralelne jedna s drugom. Ako to nije slučaj, ponavljajte ovaj postupak sve dok zglobne ruke (6) ne budu paralelne jedna s drugom.

Demontaža tende

Demontaža

Kada se više ne želite koristiti tendom ili je želite odložiti u otpad, morate je demontirati.



UPOZORENJE! Opasnost od ozljeda! Za ovaj su korak potrebne najmanje dvije zdrave odrasle osobe.



OPREZ! Opasnost od ozljeda! I pri demontaži morate poštovati sigurnosne savjete i upute.

- Do kraja uvucite tendu prije nego što započnete s demontažom.
- Svežite zglobne ruke tende jednu s drugom da biste spriječili nena-mjerno širenje tende. Nenamjerno širenje tende može dovesti do oštećenja ili ozljeda. Možete upotrijebiti zaštitnu traku koja je bila pričvršćena o tendu pri kupnji.
- Slijedite upute za montažu (vidi ► *Montaža tende – str. 146*) obrnutim redoslijedom.

Uklanjanje grešaka

Greška	Uzrok	Rješenje
Nepoželjni šumovi u radu.	Olabavio se jedan li veći broj vijaka.	Provjerite sve vidljive vijke, a pritegnite olabavljene vijke.
Tenda se ne zatvara ispravno s jedne strane.	Provjerite je li namještena zglobna ruka.	Podstavite valjak za tkaninu s jedne strane tkaninom radi većeg volumena. Na kraju namjestite zglobne ruke (► <i>Namještanje zglobnih ruka – str. 147</i>)

Održavanje



OPREZ! Opasnost od ozljeda! Redovito provodite radove održavanja. U protivnom možete ugroziti svoju sigurnost i sigurnost trećih osoba. Redovitim održavanjem produljujete životni vijek svoje tende.

- Redovito provjeravajte dosjedaju li čvrsto svi nosači (1).
- Svakih pola godine provjerite dosjedaju li čvrsto svi vijci i matice. Eventualno ih pritegnite.
- Nipošto ne upotrebljavajte ovu tendu ako je ona oštećena ili ako se ne zateže tkanina tende (2).
- Za popravak tende obratite se servisu ili specijaliziranom trgovcu.
- Obično nije potrebno podmazivati dijelove tende. No, ako to ipak bude potrebno, obratite se našem servisu.
- Pazite na to da tkanina tende (2) bude potpuno suha. Posljedica vlažne tkanine tende (2) može biti stvaranje gljivica.
- Pazite na to da tenda bude do kraja uvučena.
- Osigurajte zglobne ruke (6) sigurnosnom trakom od nenamjernog ispružanja.
- Tendu skladištite na suhom mjestu, izvan dosega djece.

Čišćenje

- Za čišćenje plastičnih dijelova upotrebljavajte blagi raspršivač ili mješavinu vode i blagog sredstva za čišćenje.
- Tkaninu tende perite samo ako je to potrebno.
- Za pranje tkanine tende (2) upotrijebite vodu sa sapunicom. Prvo probajte na neuočljivom mjestu.
- Neka se tkanina tende (2) do kraja osuši prije nego što uvučete tendu. Za sušenje tende nipošto ne upotrebljavajte grijaće uređaje (sušilo za kosu i tome sl.).

Skladištenje

Demontirajte tendu i skladištite je na suhom mjestu ako se njome nećete dulje vremena koristiti (vidi ► *Demon-taža tende* – str. 148). Tako produljujete životni vijek svoje tende.

Odlaganje u otpad

Ambalaža se sastoji od ekološki prihvatljivih materijala koji se mogu odlagati u otpad na lokalnim mjestima za recikliranje.



- Mogućnosti odlaganja u otpad iskorištenog proizvoda možete doznati u vašoj općinskoj ili gradskoj upravi.

Informacije

Jamstvo

Na ovaj proizvod dobivate jamstvo od 2 godine od datuma kupnje. Ovaj je proizvod pažljivo proizveden i savjesno pregledan prije isporuke. Sačuvajte račun kao dokaz o kupnji. U slučaju prava na jamstvo stupite prvo telefonom u kontakt sa servisom.

Ovo jamstvo vrijedi samo za prvog kupca i ne može se prenositi. U slučaju zlorababe i/ili nepropisnog rukovanja, primjene sile i zahvata, koje nije poduzela neka od naših ovlaštenih servisnih podružnica, gubite pravo na jamstvo.

Ovo jamstvo vrijedi samo za prvog kupca i ne može se prenositi. U slučaju zlouporabe i/ili nepropisnog rukovanja, primjene sile i zahvata, koje nije poduzela neka od naših ovlaštenih servisnih podružnica, gubite pravo na jamstvo.

Ovo jamstvo ne ograničava vaša zakonska prava. Pravo na jamstvo, nadalje, vrijedi samo za greške u materijalu ili izradi. Ne vrijedi za potrošne dijelove ili za oštećenja lomljivih dijelova, npr. tkanine tende.

Ovaj je proizvod namijenjen isključivo za privatnu, a ne za komercijalnu uporabu.

Servis

Imate li pitanja ili su vam potrebni rezervni dijelovi, obratite se na adresu:

Depot 18 GmbH

Gewerbering 3

67691 Hochspeyer

Tel.: 06305-715429 13

Telefaks: 06305-715429 29

E-adresa: mail@depot18.de

Imate li dodatnih pitanja ili problema?

Posjetite:

www.depot18.de

Tartalomjegyzék

Bevezetés	152
Rendeltetésszerű használat	152
Az elemek leírása	152
Műszaki adatok	152
Szállítási terjedelem	153
A napellenző vászonra vonatkozó általános tudnivalók	153
A szövegben használatos jelölések	154
Biztonság	154
Jelmagyarázat	154
Biztonsági utasítások	154
Alapvető biztonsági utasítások	155
Előkészítés	156
Biztonsági utasítások	156
Szükséges szerszámok és anyagok	157
A felszerelés előtt	157
Felszerelés	157
Szerelési példa masszív falra vagy mennyezetre való rögzítésre	158
Faházakon, kis házakon való felszerelés	158
Konzolok felszerelése a falra vagy mennyezetre	159
A napernyő felszerelése	159
Vászon kifeszítése	160
Dőlésszög beállítása	160
A dőlés beszabályozására vonatkozó utasítás	160
Csuklókarok beállítása	161
A napernyő leszerelése	161
Hibaelhárítás	162
Karbantartás	162
Tisztítás	162
Tárolás	162
Ártalmatlanítás	163
Információk	163
Garancia	163
Szerviz	163

Bevezetés

A termék első használata előtt ismerkedjen meg a termékkel. Ehhez olvassa el figyelmesen a következő használati útmutatót. Csak a leírtaknak megfelelően használja a terméket és csak az arra kijelölt felhasználási területen.

Őrizze meg ezt az útmutatót, hogy később utána tudjon nézni benne.

A készülék értékesítése vagy továbbadása esetén feltétlenül adja át ezt a használati útmutatót is.



Megjegyzés: Kizárólag magáncélú használatra alkalmas. Az ábrák példaként szolgálnak. Maga a termék ettől némileg eltérhet. Változtatás joga fenntartva.

Rendeltetészerű használat

A napellenző a nap elleni védelemként használható, és lehetővé teszi, hogy az árnyékolást egyedileg a nap állásához beigazítsa. Egyéb célra történő használat, vagy a termék megváltoztatása nem rendeltetészerűnek minősül, és sérülésveszéllyel jár, és/vagy a termék károsodását okozza.

Műszaki adatok

Napellenző

Méret:	3×2 m	4×2,5 m
Tömeg:	kb. 20 kg	kb. 31 kg
Szélesség kategória	Szélesség: Nagyobb ágak és fák mozognak, a szél jól hallható, 29-38 km/h; 8-10,8 m/s	
Meghatározás:	Élénk szél	

A készülék nem ipari használatra készült.

Minden más alkalmazás, ami a jelen használati útmutatóban nem szerepel, nem megengedett, helytelen használatnak minősül. A gyártó nem felel az ezekből adódó károkért.

Az elemek leírása

► *Áttekintés – 3. old.*

1. Konzol
2. Napellenző vászon
3. Fodor
4. Ejtőprofil
5. Hajtókar
6. Csuklókar
7. Hajtás
8. Vászontengely konzol
9. Tartócső
10. Vászontengely
11. Első hajtószem
12. Második hajtószem
13. Csúszó elem
14. Biztosító csavar
15. Biztosító anya



Megjegyzés: Faanyagra történő felszerelés esetén az anyag változatossága miatt nem lehet szélesebbé kategóriát megadni.

Szállítási terjedelem

Közvetlenül a kicsomagolás után ellenőrizze a csomag tartalmának teljességét, valamint a termék és alkatrészeinek kifogástalan állapotát.

- 1× napernyő
- 2× konzol (3×2 m-és változat esetén)
- 3× konzol (4×2,5 m-és változat esetén)
- 2× biztonsági csavar (3×2 m-és változat esetén)
- 3× biztonsági csavar (4×2,5 m-és változat esetén)
- 2× hajtószem
- 1× hajtókar
- 1× használati útmutató

A napellenző vászonra vonatkozó általános tudnivalók

A napellenző vásznak kiváló minőségű termékek. Mindazonáltal a technológia jelenlegi állása és a környezetvédelemmel kapcsolatos követelmények ellenére is tökéletessége korlátozott. Bizonyos jelenségek a vásznon, amit olykor kifogásolnak, a kifinomult gyártási- és megmunkálási technológia ellenére is előfordulhatnak.

Ezek a jelenségek kisebb-nagyobb mértékben szinte mindegyik napellenző vászonnál előfordulnak. Ezek azonban semmiképp sem csökkentik a vásznak minőségét.

A félreértések elkerülése érdekében a fogyasztói tájékoztatás keretében szeretnénk nyomatékosan utalni a következő tulajdonságokra: *

- A gyártás során és a napellenző vászon hajtogatásakor gyűrődések keletkeznek. Ez különösen a világos színeknél a hajtásnál felületi jelenségeket (színeltéréseket) okozhat, ami ellenfényben sötétebbnek hat (mintha szennyeződés lenne). Ez nem csökkenti a napellenző értékét és használhatóságát.
- A krétajelenségek olyan világos csíkok, amik feldolgozáskor keletkeznek a finomított árun, és a legnagyobb gondosság ellenére sem kerülhetők el teljes egészében. Ezek szintén nem indokolják a reklamációt.
- Esőállóság: Az akril- és poliészter napellenző vásznak vízlepergető impregnált anyagok, és 14° minimális dőlés esetén az enyhe, rövid idejű esőnek ellenállnak. Nagyobb vagy hosszabb idejű esőzés esetén a károsodás elkerülése érdekében a napellenzőt be kell tekerni. A nedvesen feltekert napellenzőt a lehető leghamarabb vissza kell tekerni, hogy meg tudjon száradni.
- A szélen és varrásoknál keletkező hullámosságot a szövet több rétege, és a vászontengelyen lévő különböző tekercsátmérő okozza. Az ezáltal keletkezett anyagfeszültségek hullámosodást (pl. ferdeköcka vagy halcsont minta) okozhatnak.
- A vászon varrófonalának nem kell ugyanolyan színűnek lennie, mint annak a vászondarabnak, amin a varrás van.

*) (Kivonat az alábbiából: Fontos fogyasztói tájékoztató: „A napellenző vásznak termékjellemzői” – Műszaki textíliák, redőnyök és napellenzők Ipari Szövetsége).

A szövegben használatos jelölések

Az ezen használati útmutatóban szereplő különböző elemek meghatározott jelölésekkel vannak ellátva. Így könnyen meg tudja állapítani, hogy milyen típusú szövegről van szó.

normál szövegek,

- felsorolások,

1. felsorolások vagy eljárási sorrendek,

– eljárási útmutatások és

► *kereszthivatkozások.*

Biztonság

Jelmagyarázat

A használati útmutatóban világosan megjelöltük a biztonsági utasításokat. Az alábbi jelekkel találkozhat:



VESZÉLY! Közvetlen élet- vagy sérülésveszély! Közvetlenül veszélyes helyzet, ami halált vagy komoly sérüléseket okoz.



FIGYELMEZTETÉS! Lehetséges élet- vagy sérülésveszély! Általános veszélyes helyzet, ami halált vagy komoly sérüléseket okozhat.



VIGYÁZAT! Esetleges sérülésveszély! Veszélyes helyzet, ami sérüléseket okozhat.



FIGYELEM! Fennáll a készülék károsodásának veszélye! Olyan helyzet, ami anyagi károkat okozhat.



Megjegyzés: Olyan információk, amiket a folyamatok jobb megértéséhez adtunk meg.

- A készüléken található jelzéseket tilos levenni vagy letakarni. A készüléken a már nem olvasható utasításokat azonnal ki kell cserélni.



Az üzembe helyezés előtt olvassa el és tartsa be a használati útmutatót.



Kisgyermek és gyermekek számára élet- és balesetveszélyes.

Biztonsági utasítások

FIGYELMEZTETÉS – A SZEMÉLYI BIZTONSÁG ÉRDEKÉBEN FONTOS EZEKNEK AZ UTASÍTÁSOKNAK A BETARTÁSA. EZEKET AZ UTASÍTÁSOKAT ŐRIZZE MEG

- Ez a készülék nem alkalmas arra, hogy korlátozott fizikai, érzékszervi vagy szellemi képességekkel bíró, illetve csekély tapasztalattal és/ vagy gyakorlattal rendelkező személyek (beleértve a gyermekeket is) használják, hacsak nem egy, a biztonságukért felelő személy felügyelete alatt, vagy a tőle kapott, a termék használatára vonatkozó utasításokat követve.
- Gyermekek nem végezhetik a készülék felhasználó által elvégezhető tisztítását és karbantartását.
- Ne engedje, hogy a gyermekek a kezelőelemekkel játsszanak.

- Gyakran ellenőrizze a szereléket rendellenességek, és a rugók elhasználódásának vagy károsodásának jelére vonatkozóan. Ne használja, ha javításokra vagy beállításokra van szükség.
- Ne használja a napellenzőt, ha a közelben karbantartási munkákat, pl. ablaktisztítást végeznek.
- A hajtás mozgó alkatrészeit a padló vagy egyéb, hozzáférést biztosító alapfelület fölött 2,5 m-nél magasabbra kell felszerelni.

Alapvető biztonsági utasítások

Olvasson el minden biztonsági utasítást és útmutatást! A biztonsági utasítások és útmutatások be nem tartása áramütést, tüzet és/vagy komoly sérüléseket okozhat.

Az általánosan elismert baleset-megelőzési előírásokat és a mellékelt biztonsági utasításokat figyelembe kell venni. Ha ezeket figyelmen kívül hagyja, azzal veszélyezteti saját magát és másokat is.

- A készüléket csak akkor szabad használni, ha az kifogástalan állapotban van és teljesen össze van szerelve. Amennyiben a készülék vagy annak valamely része meghibásodott, üzemen kívül kell helyezni és szakszerűen kell javítani vagy ártalmatlanítani.
- Mindig megfontoltan, jó testi/lelki állapotban dolgozzon: Felelőtlen-ség megengedni, hogy fáradtság, betegség, alkohol fogyasztása, gyógyszerek és kábítószer befolyásolja Önt, mivel Ön ilyen esetben már nem tudja biztonságosan használni a készüléket.



Kisgyermek és gyermekek számára élet- és balesetveszélyes!

- Soha ne hagyja a gyermekeket felügyelet nélkül egyedül a csomagolóanyaggal és a termékkel. Fennáll a csomagolóanyag okozta fulladás-, valamint fojtás okozta életveszély. A gyermekek gyakran alábecsülik a veszélyeket. A gyermekeket mindig tartsa távol a terméktől. A termék nem játékszer.
- **VIGYÁZAT!** Ne hagyja felügyelet nélkül a gyermekeket! A napellenző nem mászóka vagy játszóeszköz!
- **SÉRÜLÉSVESZÉLY!** A felszerelési- és a beállítási munkák közben gyermekek ne tartózkodjanak a közelben.
- Gondoskodjon arról, hogy senki, különösen gyermekek ne húzzák fel magukat a napellenzőn. A napellenző lezuhanhat. Ez személyi sérüléssel és/vagy a napellenző károsodásával járhat.
- A napellenzőt mindig ketten szerelik fel. A napellenző nagyon nehéz. A napellenző fali kampókba történő beakasztásához feltétlenül két személy szükséges. Ne próbálja meg a napellenzőt egyedül beakasztani. A napellenző leesése nemcsak a terméket károsíthatja, de súlyos személyi sérülést is okozhat!
- Figyeljen arra, hogy a napellenző ki- és betekerési tartományában senki se tartózkodjon, ill. ott semmilyen akadály ne legyen! Különben személyi sérülés és a termék károsodása fordulhat elő.

- A napellenző ki- és betekerésekor ne nyúljon a mozgó alkatrészekbe. Az sérüléssel járhat.
- A napellenzőt
 - szél
 - eső (vízszak képződés)
 - hóesés (hóterhelés)
 - távollét
 - vihar (erős szélvihar, zápor-eső)
 - fagy (a vászon megfagyása) esetén húzza be.
- A téli időjárási viszonyok mellett való használat károsodást okozhat.
- Minden használat előtt ellenőrizze a napellenző esetleges sérüléseit. Soha ne használja a napellenzőt, ha azon bármilyen sérülést állapít meg.
- A napellenző sérülése, javítása vagy egyéb problémák esetén forduljon a szervizhez vagy szakemberhez.
- Ügyeljen arra, hogy a napellenző vászna mindig szabályosan fel legyen tekerve. Különben a napellenző vászon károsodhat. A napellenző kézikaros mechanizmusának nincs ütközője, ami a vászon forгатását korlátozná. Ügyeljen arra, hogy a vászon jól ki legyen feszítve. Ha egyidejűleg több készüléket is vezérel, azok mindig legyenek szem előtt. Különben a készülékek valamelyike ellenőrzés nélkül maradhat, és személyi sérülést és/vagy a termék károsodását okozhatja.
- A napellenzőt csak teherbíró felületre szabad felszerelni.
- Ügyeljen arra, hogy szerelés közben a keze tiszta legyen. Ellenkező esetben a napellenző beszennyeződhet.
- Lehetőleg ne fagy és hó esetén szerelje fel a napellenzőt. Ellenkező esetben a napellenző megsérülhet.
- A napellenzőt esőzésekor mindig húzza be.

Előkészítés

Fagy vagy hó esetén ne rögzítse vagy használja a napellenzőt, különben az megsérülhet.

Biztonsági utasítások

- A napellenző felszereléséhez műszaki ismeretek szükségesek. Ne szerelje saját maga a napellenzőt, ha
 - bizonytalan abban, hogy a napellenzőt a választott helyen fel lehet-e szerelni.
 - nem érti a használati útmutatót vagy annak egy részét.
 - nincs megfelelő szerszáma.
 - nem rendelkezik a szükséges műszaki ismeretekkel.
- Soha ne módosítsa a berendezés kivitelét vagy konfigurációját anélkül, hogy megkérdezné a gyártót vagy annak felhatalmazott képviselőjét, mivel az veszélyes helyzetet eredményezhet.
- Ne szerelje fel a napellenzőt, ha sérült alkatrészeket talál, vagy bizonyos alkatrészek hiányoznak.

- Ha a napellenző ki van tekerve, arra különböző erők hatnak, beleértve a szelet és esőt is. Ezeket a néha jelentős erőket a napellenzőnek fel kell fognia, és a rögzítőkön keresztül továbbítania kell a szerkezetre. Különösen nagy terhelés esetén túl nagy erő hathat a rögzítő horgonyokra. Ezért mielőtt a felszerelést elkezdené, ellenőrizze a rögzítő szerkezet terhelhetőségét és ha szükséges, tegyen megfelelő intézkedéseket, hogy biztosított legyen a tartók biztonságos rögzítése. Ha a rögzítésben nem biztos, célszerű egy környékbeli szakembert megkérdeznie.
- A napellenzőt csak a nap elleni védelemhez szabad használni. Nem szabad erős szél (szélesebesség: >10.8 m/s), eső, jég vagy hó esetén használni. Ha ilyen körülmények lennének, a napellenzőt azonnal be kell tekerni.

Szükséges szerszámok és anyagok

A felsorolt szerszámok és anyagok nem képezik a szállítási terjedelem részét. Itt kötelezettség nélküli adatokról és tájékoztató értékekről van szó. Az anyag tulajdonsága a helyi adottságok függvénye is.

- Ceruza/jelölőszerszám
- Vonalzó
- Fúrógép
- Ütve-fúró
- Vízmérték
- Csavarkulcs (17 mm és 19 mm)
- Csavarhúzó
- Imbuszkulcs (4 mm)
- Létra (emelvény-létra)

- Mérőszalag

A felszerelés előtt

- Mielőtt a napellenzőt használja, ellenőrizze a csavarok szorosságát.
- A napellenzőt óvatosan vegye ki a kartonból és húzza le róla a hangarocell rögzítőket.
- Távolítsa el a műanyagzacskókat és műanyagpántokat a napellenzőről és óvatosan helyezze le, nehogy munka közben megkarcolódjon, vagy bármilyen módon megsérüljön vagy elszennyeződjön.

Felszerelés



FIGYELMEZTETÉS! Sérülés-veszély! A napellenzőt mindig ketten szerelik fel. A napellenző nagyon nehéz. A napellenző fali kampókba történő beakasztásához feltétlenül két személy szükséges. Ne próbálja meg a napellenzőt egyedül beakasztani. A napellenző leesése nemcsak a terméket károsíthatja, de súlyos személyi sérülést is okozhat!



FIGYELMEZTETÉS! Sérülés-veszély! A napellenzőt csak teherbíró felületre szabad felszerelni. A minimális szerelési magasságnak 2,5 m-nek kell lennie.



Megjegyzés: A napellenző felszereléséhez személyenként egy-egy emelvény-létrát használjon.



VIGYÁZAT! Sérülésveszély!
Gondoskodjon arról, hogy a létrák biztonságosan álljanak. Különben személyi sérülés történhet. Csak az ilyen szerelési munkákhoz való létrákat használjon



Megjegyzés: Ügyeljen arra, hogy a fal/mennyezet sík legyen. Az egyenetlen falak/mennyezetek csökkenthetik a konzolok (1) szoros illeszkedését.



Megjegyzés: Az ábra (► 4. old., A. ábra) a napellenző lejtését mutatja teljesen kitekert napellenző esetén. (Teljes lejtés, az elülső lezáró magassága $\geq 2,5$ m], a fal keresztmetszete, fal felső széle, kampómagasság)



Megjegyzés: A konzolok (1) helyzetét gyárilag a napellenzőn már megjelölték.

- Mérje meg a napellenző szélességét collstock/mérőszalag segítségével és jelölje be a kampók helyzetét.
- Rajzoljon egy vízszintes vonalat a szükséges hely magasságában, használjon ehhez egy hosszú léceket, egy vízmértéket, és krétát a jelöléshez.
 - Kampók helyzete 3×2 m:
 - 4. old., B1. ábra
 - Kampók helyzete $4 \times 2,5$ m:
 - 4. old., B2. ábra
- Jelölje ki a megfelelő helyeket a falon úgy, hogy a krétát a konzolok (1) alján lévő furatokon át mozgassa. 12 mm-es fúróval fúrja ki a jelöléseknél a megfelelő lyukakat a konzolok (1) számára.
- Figyeljen arra, hogy a lyukak 9 cm mélyek legyenek, és falazókövön vagy betonon menjenek keresztül (► 4. old., C. ábra). Ne a habarcsba fúrjon, mert az nem biztosít megfelelő tartást.

Szerelési példa masszív falra vagy mennyezetre való rögzítésre

A napellenző helyének meghatározása

- Válasszon egy megfelelő szerelési helyet. Figyeljen arra, hogy az ajtókeret felett minimum 20 cm távolságot tartson, ha a napellenzőt az erkély vagy a teraszajtó fölé szereli fel.
- A napellenző körülbelüli teljes lejtési tartománya az adott típusból következik:
 - Lejtési magasság 30 cm
- A napellenző felszerelési helyéről való döntésnél ezt a lejtési magasságot is figyelembe kell venni. A lejtési szög a felszerelés után még módosítható. Az ideális lejtési szög gyárilag már be van állítva, és csak minimálisan szabad módosítani.

Faházakon, kis házakon való felszerelés

A napellenző faházakra is felszerelhető, amennyiben annak falai megbírják a napellenző súlyát. Kétség esetén

olvassa el a fából készült ház útmutatóját, vagy kérdezzen meg szakembert.

- Ebben az esetben mindig gondoskodjon arról, hogy a konzolok (1) biztonságosan rögzüljenek a masszív fagerendák külső oldalán.
- Megfelelő hosszúságú és átmérőjű kapupánt csavarokat vásároljon, és azzal rögzítse a napellenzőt. A kapupánt csavar hosszát a fagerenda keménységének megfelelően válassza meg.



Megjegyzés: Minden esetben figyeljen arra, hogy a konzolok (1) és rögzítőanyagok megfeleljenek az alapfelületnek, a napellenző típusának, a napellenző méretének és a választott szélesség kategóriának. Szükség esetén forduljon a szervizhez vagy egy szakemberhez.

Konzolok felszerelése a falra vagy mennyezetre

► 4. old., D. ábra

- Helyezze be a horgonycsavarokat az ahhoz fűrt lyukakba.
- A horgonycsavarok behelyezése után helyezze fel az alátéteket és azután a konzolokat (1).
- Helyezze most fel a tömítőgyűrűket a csavarfejre, és imbuszkulccsal húzza szorosra az anyákat.



Megjegyzés: Adott esetben fakalapáccsal üsse be a horgonycsavarokat. Ne fémkalapáccsot használjon, mert az megsértheti a horgonycsavarok menetét.

- A horgonycsavarokat 17 mm-es imbuszkulccsal húzza meg. Ehhez zárt végű imbuszkulcsot használjon. Figyeljen arra, hogy a konzolok (1) fixen rögzüljenek a falon, mikor a horgonycsavarokat teljesen becsavarozta.
- Mégegyszer húzza meg a horgonycsavarokat, ha a konzolok (1) még mozgathatóak. Ne próbálja a konzolokat (1) laza közetfalon vagy olyan felületen rögzíteni, amik nem teljesen fixek.
- Gondoskodjon arról, hogy a konzolok (1) szorosan össze legyenek csavarozva a fallal.

A napernyő felszerelése

- Rögzítse a napellenzőt a konzolon (1) (► 5. old., E. ábra).
- A napellenző felszereléséhez személyenként egy-egy állófelülettel ellátott létrát használjon. Gondoskodjon arról, hogy a létrák biztonságosan álljanak. Különben személyi sérülés történhet. Csak az ilyen szerelési munkákhoz való létrákat használjon



Megjegyzés: Lazítsa ki a horgonycsavarokat abban az esetben, ha a tartócsövet (9) nem lehet behelyezni a konzolokba (1).

- Finoman mozgassa a napellenzőt előre-hátra, míg a tartócső (9) becsúszik a kampókba.
- Azután azonnal helyezze be a biztosító csavart (14) a konzol (1) elülső oldalán, és húzza meg a biztosító anyákat (15) 19 mm-es imbuszkulccsal.

- Gondoskodjon arról, hogy a biztosító csavarok (14) jól be legyenek szorítva.



Megjegyzés: Figyeljen arra, hogy a konzolok (1) a csuklókar rögzítésén kívül a kitekért csúszó elemtől (13) 6 cm távolságban legyenek (► 5. old., F. ábra).

Vászon kifeszítése

- Vegye le a védőpántot a napellenzőről. Nyissa addig a napellenzőt, míg a csuklókarok (6) maximálisan kinyúlnak. Akassza be ehhez a hajtókart (5) az első hajtószembe (11) és forgassa azt az óramutató járásának irányába.
- A vászon megfeszítéséhez egy kicsit húzza vissza a napellenzőt. Forgassa ehhez a hajtókart (5) az óramutató járásával ellentétesen (► 5. old., G. ábra).

Dőlésszög beállítása



VIGYÁZAT! Sérülésveszély! Vonjon be egy második személyt. Ellenkező esetben személyi sérülés és/vagy a termék károsodása történhet.

- A napellenzőt optimálisan beállított dőlésszöggel szállítjuk. A napellenző árnyékolási szöge 5–35° tartományban tetszés szerint beállítható.
- Szerelje fel a két hajtószemet (12) egy csillagfejű csavarhúzó segítségével a két csuklókar (6) csúszó elemére (13) (► 5. old., H. ábra).

A dőlés beszabályozására vonatkozó utasítás



FIGYELEM! Anyagi károsodás veszélye! Figyeljen arra, hogy a napellenzőt csak 1/3-ig szabad kitekerni, ha a dőlésszöveget állítja (► 5. old., I. ábra). Soha ne állítsa a dőlésszöveget, ha a napellenző jobban ki van tekerve (► 5. old., J. ábra). Ellenkező esetben a napellenző megsérülhet.

- Mozgassa ehhez a napellenzőt a hajtókarral (5) a beállítási tartomány magasságára (► 5. old., G. ábra). Akassza be a hajtókart a második hajtószembe (12), és a dőlésszög módosításához forgassa azt az óramutató járásával egyező, ill. ellentétes irányba (► 5. old., K. ábra).
- Figyeljen arra, hogy a napellenző mindkét oldalán ugyanazt a dőlésszöveget állítsa be (► 5. old., L. ábra).



Megjegyzés: Az ejtőprofilnak (4) vízszintesnek kell lennie. Hogy biztos legyen abban, hogy mindkét oldal teljesen vízszintes, az elülső oldalon egy beépített vízmérték található:

- Ügyeljen arra, hogy a légbuborék pontosan a vízmérték közepén legyen.
- Most használhatja a napellenzőt. Használat után mindig vegye ki a hajtókart (5), és tárolja biztonságos és száraz helyen.



FIGYELEM! Anyagi károsodás veszélye! A napellenzőt ne tekerje fel teljesen, ha maximális dőlésszöveget állított be. Mielőtt a napellenzőt teljesen betekerné, először csökkentse a dőlésszöveget.

Csuklókarok beállítása

- A napellenző kifogástalan és biztonságos kezeléséhez fontos, hogy a csuklókarok (6) egymással párhuzamosak legyenek. A napellenzőt teljesen tekerje be, és ellenőrizze a csuklókarokat (6). Ha azok egymással nem párhuzamosak, a csuklókarokat (6) kézzel utána kell szabályozni (► 6. old., M. ábra). Ehhez a következők szerint járjon el:
- Tekerje ki a napellenzőt kb. feléig (► 6. old., N. ábra). Figyeljen arra, hogy a napellenző annyira ki legyen tekerve, hogy a csúszó elem (13) felső imbuszcsonyja látható legyen (► 6. old., O. ábra).



Megjegyzés: Mielőtt a beállítócsavart forgatja, a csuklókart feltétlenül tehermentesíteni kell, különben a napellenző megsérülhet!

- Tekerje az imbuszcsonyot az imbuszkulcs (ø4 mm) segítségével [C] irányba, a csuklókar (6) felfele való szabályozásához (► 6. old., O. ábra). A csuklókart (6) közben kicsit nyomja felfele.
- Tekerje az imbuszcsonyot az imbuszkulcs (ø4 mm) segítségével [D] irányba, a csuklókar (6) lefele való szabályozásához (► 6. old., O. ábra). A csuklókart (6) közben kicsit nyomja felfele.

hoz (► 6. old., O. ábra). A csuklókart (6) közben kicsit nyomja felfele.

- A napellenzőt teljesen tekerje be, és ellenőrizze, hogy a csuklókarok (6) most egymással párhuzamosak-e. Ha nem így lenne, ismételve addig a folyamatot, míg a csuklókarok (6) egymással párhuzamosak lesznek.

A napernyő leszerelése

Leszerelés

Ha a napellenzőt a továbbiakban már nem használja vagy ártalmatlanítani szeretné, azt le kell szerelnie.



FIGYELMEZTETÉS! Sérülésveszély! Ehhez legalább két felnőtt szükséges.



VIGYÁZAT! Sérülésveszély! A biztonságra vonatkozó utasításokat és útmutatókat a leszerelésnél is be kell tartani.

- Mielőtt a leszerelést megkezdi, teljesen tekerje be a napellenzőt.
- A véletlen kinyitás elkerülése érdekében kösse össze a napellenző csuklókarjait. A véletlen kinyílás károkhoz vagy sérülésekhez vezethet. Használhatja azt a védőpántot, ami vásárláskor a napellenzőre volt erősítve.
- Kövesse a szerelési utasításokat (lásd ► A napernyő felszerelése – 159. old.) ellenkező sorrendben.

Hibaelhárítás

Hiba	Ok	Megoldás
Nem kívánatos mellékzajok működés közben.	Egy vagy több csavar kilazult.	Ellenőrizzen minden látható csavart, és a laza csavarokat húzza meg.
A napellenző egyik oldalon nem megfelelően zár.	Ellenőrizze a csuklókar beállítását.	Egyik oldalon bélelje alá a tekercs-tengelyt szövettel, hogy nagyobb legyen a térfogata. Azután állítsa be a csuklókart (► <i>Csuklókarok beállítása – 161. old.</i>)

Karbantartás



VIGYÁZAT! Sérülésveszély!

Rendszeresen végezze el a karbantartási munkákat. Különben veszélyeztetheti saját magát vagy harmadik személyt. A rendszeres karbantartás meghosszabbítja a napellenző élettartamát.

- Rendszeresen ellenőrizze minden konzol (1) szoros illeszkedését.
- Félévente ellenőrizze az összes csavar és anya szoros illeszkedését. Szükség esetén ezeket húzza után.
- Semmiképp se használja a napellenzőt, ha az sérült, vagy a napellenző vászon (2) nem feszül ki.
- Forduljon a szervizhez vagy egy szakemberhez, hogy megjavíttassa a napellenzőt.
- Általában nem szükséges a napellenző alkatrészeinek bekenése. Ha azonban erre mégis szükség lenne, forduljon szervizünkhöz.

Tisztítás

- A műanyag alkatrészek tisztításához használjon enyhe tisztító sprayt, vagy víz és enyhe tisztítószer keverékét.
- A napellenző vásznát csak szükség esetén tisztítsa meg.
- A napellenző vászon (2) tisztításához használjon szappanlúgot. Egy nem feltűnő helyen tesztelje.
- Mielőtt a napellenzőt betekeri, hagyja a vásznat (2) teljesen megszáradni. A napellenző szárításához semmiképp se használjon fűtőeszközt (hajszáritót stb.).

Tárolás

Ha a napellenzőt hosszabb ideig nem használja, szerelje azt le, és tárolja száraz helyen (lásd ► *A napernyő leszerelése – 161. old.*). Így meghosszabbítja a napellenző élettartamát.

- Ügyeljen arra, hogy a napellenző vászon (2) teljesen száraz legyen. A nedves napellenző vásznon (2) penész képződhet.
- Ügyeljen arra, hogy a napellenző teljesen be legyen tekerve.
- A véletlen kitékerés ellen a csuklókarokat (6) rögzítőpánttal biztosítsa.
- A napellenzőt száraz, gyermekek számára nem hozzáférhető helyen tárolja.

Ártalmatlanítás

A csomagolás környezetbarát anyagokból áll, amelynek ártalmatlanítását a helyi hulladékszolgáltatóval tudja elvégeztetni.



- A már nem használt termék ártalmatlanításáról a helyi községi vagy városi önkormányzaton kaphat információkat.

Információk

Garancia

A termékre a vásárlás dátumától számított 2 év garancia érvényes. A terméket nagy gonddal gyártották és szállítás előtt szigorúan ellenőrizték. Kérjük, őrizze meg a vásárlást igazoló nyugtát a vásárlás igazolásaként. Garanciális igény esetén először telefonon vegye fel a kapcsolatot a szervizzel.

Ez a garancia csak az első vásárlóra érvényes, át nem ruházható. Nem rendeltetésszerű és/vagy szakszerűtlen kezelés, erőszakos használat és olyan

beavatkozások esetén, amit nem az általunk felhatalmazott szerviz telephely végez, a garancia érvényét veszti.

Ez a garancia csak az első vásárlóra érvényes, át nem ruházható. Nem rendeltetésszerű és/vagy szakszerűtlen kezelés, erőszakos használat és olyan beavatkozások esetén, amit nem az általunk felhatalmazott szerviz telephely végez, a garancia érvényét veszti. A törvényben meghatározott jogokat a jelen garancialevél nem korlátozza. A garancia kizárólag anyag- vagy gyártási hibákra vonatkozik. A kopóalkatrészekre és a törékeny alkatrészek sérülésére nem vonatkozik, pl. a napellenző anyagára.

A termék kizárólag magáncélú használatra alkalmas, ipari célokra nem.

Szerviz

Ha kérdései vannak vagy pótalkatrészekre van szüksége, forduljon ide:

Depot 18 GmbH

Gewerbering 3

67691 Hochspeyer

Tel.: 06305-715429 13

Fax.: 06305-715429 29

Email: mail@depot18.de

Kérdése vagy problémája van?

Keresse fel weboldalunkat:

www.depot18.de

Indice

Introduzione	165
Usò proprio	165
Descrizione delle parti	165
Dati tecnici	165
Volume di consegna	166
Avvertenze generali sul telo della tenda da sole	166
Caratteristiche strutturali nel testo	167
Sicurezza	167
Spiegazione dei simboli	167
Avvertenze sulla sicurezza	167
Avvertenze di sicurezza di base	168
Preparazione	169
Avvertenze sulla sicurezza	169
Utensili e materiali necessari	170
Prima del montaggio	170
Montaggio	170
Esempio di montaggio con ancoraggio su una parete o un soffitto solidi ...	171
Installazione su case di legno e capanne	172
Console per applicazioni a parete e soffitto	172
Montare la tenda da sole	172
Tendere il rivestimento di tessuto	173
Regolare l'angolo d'inclinazione	173
Istruzioni per regolare l'inclinazione	173
Regolare i bracci snodati	174
Smontare la tenda da sole	174
Rimediare agli errori	175
Manutenzione	175
Pulizia	175
Conservazione	175
Smaltimento	176
Informazioni	176
Garanzia commerciale	176
Assistenza	176

Introduzione

Familiarizzare col prodotto prima del primo uso. Leggere attentamente le seguenti istruzioni per l'uso. Utilizzare il prodotto solo come descritto e per gli ambiti d'impiego indicati.

Conservare le presenti istruzioni per poterle consultare in futuro.

Nel caso si intenda vendere o cedere a terzi il dispositivo, allegare assolutamente le rispettive istruzioni per l'uso.



Avviso: adatta solo per uso privato. Tutte le figure sono esemplari. Il prodotto può essere differente. Con riserva di modifiche.

Uso proprio

La tenda da sole è adatta come protezione solare e consente l'adattamento individuale in funzione del sole. Altri usi o modifiche del prodotto si considerano improprie e possono comportare pericoli di lesioni e/o danni al prodotto.

Questo dispositivo non è concepito per l'impiego industriale.

Qualsiasi altro impiego non descritto nelle presenti istruzioni per l'uso sarà considerato improprio. Il produttore declina qualsiasi responsabilità per eventuali danni.

Descrizione delle parti

► *Panoramica – p. 3*

1. Console
2. Tessuto della tenda da sole
3. Volant
4. Profilo frontale
5. Manovella
6. Braccio snodato
7. Meccanismo
8. Console del rullo avvolgitore
9. Barra rotonda
10. Rullo avvolgitore
11. Primo occhiello del meccanismo
12. Secondo occhiello del meccanismo
13. Elemento scorrevole
14. Vite di sicurezza
15. Dado di sicurezza

Dati tecnici

Tenda da sole		
Dimensioni:	3×2 m	4×2,5 m
Peso:	circa 20 kg	circa 31 kg
Classe del vento: II	Velocità:	i rami e gli alberi più grandi si muovono, il vento è chiaramente udibile 29-38 km / h; 8-10,8 m / s
Definizione: Brezza fresca		



Nota: in caso di montaggio su legno, non è possibile indicare la classe del vento per via della varianza di questo materiale da costruzione.

Volume di consegna

Controllare immediatamente l'integrità del volume di consegna e lo stato perfetto del prodotto e di tutte le parti.

- 1 tenda
- 2 console (nella variante 3x2 m)
- 3 console (nella variante 4x2,5 m)
- 2 viti di sicurezza (nella variante 3x2 m)
- 3 viti di sicurezza (nella variante 4x2,5 m)
- 2 occhielli del meccanismo
- 1 manovella
- 1 istruzioni per l'uso

Avvertenze generali sul telo della tenda da sole

I teli delle tende da sole sono prodotti ad alta prestazione. Tuttavia la loro perfezione ha dei limiti, sebbene allo stato dell'arte odierno e conformi ai requisiti di tutela ambientale. Nonostante la sofisticata tecnologia di produzione e lavorazione, il telo potrebbe talvolta presentare un aspetto contestabile.

Questi effetti, con intensità differenti, sono presenti sostanzialmente su tutti i teli. Tuttavia, ciò non riduce in alcun modo la qualità dei teli.

Per evitare irritazioni, vi informiamo esplicitamente sulle seguenti caratteristiche nell'ambito della dichiarazione per i consumatori: *

- le pieghe compaiono al momento del confezionamento e alla piegatura dei teli. Può accadere, in particolare per i colori chiari, che la piegatura generi effetti (spostamento delle pigmentazioni) in superficie, i quali potrebbero apparire più scuri in controluce (come strisce di sporco). Queste non riducono il valore o l'idoneità all'uso della tenda da sole.
- Gli effetti gessati sono strisce chiare generati nella lavorazione su merci raffinate e non evitabili pur operando con la massima accuratezza. Pertanto, queste non costituiscono un motivo di reclamo.
- Resistenza alla pioggia: i tessuti delle tende di protezione solare in acrilico e poliestere sono idrorepellenti impregnate e, con un'inclinazione minima di 14°, sopportano una pioggia leggera e breve. In caso di piogge forti e prolungate, le tende da sole vanno ritratte per evitare danni. Le tende da sole arrotolate da bagnate vanno nuovamente estese quanto prima per asciugare bene.
- Nella zona degli orli, delle cuciture e delle giunzioni del tessuto si possono formare delle ondulazioni dovute a strati multipli e a spessori diversi del rotolo. Le tensioni del tessuto risultanti possono causare ondulazioni (ad esempio modelli wafer o a spina di pesce).
- Il filo del telo non deve avere lo stesso colore della parte di telo in cui si trova la cucitura.

*) (Estratto da: Informazioni importanti per i consumatori: 'Caratteristiche di prodotto dei teli per tende da sole' dell'Industrieverband Technische Textilien - Rollläden -

Sonnenschutz e.V. (Associazione industriale per i tessuti tecnici - avvolgibili - protezione solare).

Caratteristiche strutturali nel testo

Diversi elementi nelle presenti istruzioni per l'uso presentano caratteristiche definite. È così possibile definire facilmente di che tipo di testo si tratti.

Testi normali,

- enumerazioni,
- 1. Enumerazioni o linee d'azione,
- istruzioni d'azione e
- ▶ *riferimenti incrociati.*

Sicurezza

Spiegazione dei simboli

Nelle presenti istruzioni per l'uso, le avvertenze per la sicurezza vengono indicate in modo chiaro. Le immagini utilizzate sono le seguenti:



PERICOLO! Pericolo imminente di lesioni o di morte!
Incombente situazione pericolosa, che può causare di conseguenza gravi lesioni, perfino letali.



AVVERTENZA! Probabile pericolo di lesioni o di morte!
Situazione generalmente pericolosa, che può causare lesioni gravi o mortali.



ATTENZIONE! Eventuale pericolo di lesioni!
Situazione pericolosa, che può avere come conseguenza delle lesioni.



AVVISO! Pericolo di danni al dispositivo! Situazione pericolosa, che può causare danni materiali.



Nota: informazioni che contribuiscono a migliorare la comprensione dei cicli di lavoro.

- Non rimuovere o coprire i simboli riportati sull'apparecchio. Le indicazioni non più leggibili sul dispositivo devono essere immediatamente sostituite.



Prima della messa in funzione leggere le istruzioni per l'uso ed attenersi con cura.



Pericolo di morte o di infortuni per bambini piccoli e più grandi.

Avvertenze sulla sicurezza

AVVERTIMENTO: PER LA SICUREZZA DELLE PERSONE È IMPORTANTE SEGUIRE QUESTE ISTRUZIONI. CONSERVARE QUESTE ISTRUZIONI

- Questo prodotto non è adatto ad essere utilizzato da persone (bambini inclusi) con capacità fisiche, sensoriali e intellettuali limitate o che non abbiano l'esperienza e/o le conoscenze adeguate, a meno che non siano sorvegliate da una persona preposta a garantire la loro sicurezza o qualora abbiano ricevuto da quest'ultima istruzioni sull'uso del prodotto.
- Pulizia e manutenzione non vanno fatte eseguire a bambini.
- Non far giocare i bambini con gli elementi di comando.

- Verificare più di frequente la presenza di eventuali irregolarità sull'installazione e segni di usura o danni alle molle. Non utilizzare se sono necessarie riparazioni o regolazioni.
- Non utilizzare la tenda da sole quando vengono eseguiti lavori di manutenzione, come la pulizia delle finestre, nelle dirette vicinanze.
- Le parti mobili del meccanismo vanno montate a più di 2,5 m dal pavimento o da un altro fondo da cui si potrebbe avere accesso.

Avvertenze di sicurezza di base

Leggere tutte le avvertenze sulla sicurezza e le istruzioni. Eventuali omissioni d'osservanza delle avvertenze sulla sicurezza e delle istruzioni possono causare scosse elettriche, incendio e/o gravi lesioni.

Osservare le norme antinfortunistiche ufficialmente riconosciute e le norme di sicurezza allegate. Se tali avvertenze non vengono osservate si mette a rischio l'incolumità propria e quella degli altri.

- Il dispositivo può essere utilizzato solo se in perfette condizioni operative e se montato correttamente. Se il dispositivo, o parti di esso, dovessero presentare difetti, metterli fuori servizio e ripararli in modo professionale o smaltirli in modo corretto.
- Operare sempre con prudenza e in perfette condizioni fisiche: stanchezza, malattie, uso di alcol, influsso di medicinali o droghe non permettono di avere un comporta-

mento responsabile poiché non consentono di utilizzare il dispositivo con sicurezza.



Pericolo di morte o di infortuni per bambini e ragazzi!

- Non lasciare mai i bambini insorvegliati con il materiale d'imballaggio e il prodotto. Pericolo di soffocamento con il materiale d'imballaggio e pericolo di morte per strangolamento. I bambini sottovalutano spesso i pericoli. Tenere i bambini lontani dal prodotto. Questo prodotto non è un giocattolo.
- **CAUTELA!** Non lasciare i bambini insorvegliati! La tenda da sole non è un attrezzo per arrampicarsi né un giocattolo!
- **PERICOLO DI LESIONI!** Durante il montaggio e i lavori di installazione, tenere i bambini lontani dall'area di lavoro.
- Accertarsi che le persone, in particolare i bambini, non si tirino su facendo leva sulla tenda da sole. La tenda da sole potrebbe cadere, con conseguenti lesioni gravi e/o danni materiali.
- Montare la tenda da sole solo se si è in due. La tenda da sole è troppo pesante. Per agganciare la tenda ai ganci della parete occorrono necessariamente due persone. Non cercare di agganciare la tenda da soli. Se questa cadesse, potrebbe subire danni e causare lesioni gravi!
- Accertarsi che non siano presenti persone o ostacoli nell'area di estensione e ritrazione della tenda da sole! In caso contrario potrebbero verificarsi lesioni e danni.

- Non afferrare la tenda da sole per le parti mobili durante l'estensione e la ritrazione. Potrebbero conseguire delle lesioni.
- Ritrarre la tenda da sole in caso di
 - vento
 - pioggia (formazione di pozze d'acqua)
 - precipitazioni nevose (carico di neve)
 - assenza
 - maltempo (forti folate di vento, pioggia battente)
 - gelo (congelamento del telo).
- L'operazione in condizioni meteorologiche invernali può causare danni.
- Verificare la presenza di eventuali danni sulla tenda da sole prima di ogni uso. Non utilizzare mai la tenda da sole se si appura la presenza di danni.
- In caso di danni, riparazioni o problemi di altro genere, rivolgersi al nostro centro di assistenza o ad un esperto.
- Accertarsi che il tessuto della tenda da sole sia sempre avvolto in modo corretto. In caso contrario potrebbero verificarsi danni al tessuto. Il meccanismo della manovella della tenda da sole non possiede un fermo per limitare la rotazione del rullo avvolgitore. Accertarsi che il telo sia teso. Tenere d'occhio tutti i dispositivi in funzione quando si controllano più dispositivi in contemporanea. In caso contrario, uno di questi dispositivi potrebbe andare fuori controllo e causare lesioni e/o danni.
- La tenda da sole può essere montata solo su un fondo praticabile.
- Accertarsi che le mani siano pulite durante il montaggio. In caso contrario, la tenda potrebbe sporcarsi.
- Se possibile, non montare la tenda da sole in presenza di gelo o neve. In caso contrario, la tenda potrebbe subire dei danni.
- Ritrarre la tenda da sole in caso di pioggia.

Preparazione

Fissare o non utilizzare la tenda da sole in caso di gelo o neve, altrimenti potrebbe subire dei danni.

Avvertenze sulla sicurezza

- Per l'installazione della tenda da sole occorrono conoscenze tecniche. Non montare autonomamente la tenda
 - se non si è certi che possa essere installata nel posto scelto;
 - se non si comprendono le istruzioni per l'uso o parti di esse;
 - se non si dispone degli utensili necessari;
 - se non si dispone delle conoscenze tecniche necessarie.
- Non modificare mai il design o la configurazione dell'impianto senza consultare il costruttore o il rappresentante autorizzato, in quanto da ciò può derivare una situazione pericolosa.
- Non installare la tenda da sole in caso di parti danneggiate o mancanti.

- Quando estratta, varie forze (tra cui vento e pioggia) influiscono sulla tenda. Queste forze, talvolta elevate, devono essere catturate dalla tenda e trasmesse alla struttura attraverso le staffe di montaggio. In caso di sollecitazioni estreme, la forza in eccesso può agire sull'ancorante di fissaggio. Pertanto, prima di iniziare il montaggio, verificare la tenuta della struttura di fissaggio e, se necessario, prendere le misure necessarie per garantire la tenuta sicura dei supporti. In caso di fissaggio non sicuro, rivolgersi ad un esperto nelle vicinanze.
- La tenda serve solo come protezione solare. Non può essere utilizzata in caso di vento forte (velocità: >10.8 m/s), pioggia, grandine o neve. Al verificarsi di tali condizioni meteo, avvolgere subito la tenda.

Utensili e materiali necessari

I cosiddetti utensili e materiali non sono contenuti nel volume di consegna. Si tratta di dati non vincolanti e di valori orientativi. La qualità del materiale dipende dalle condizioni individuali in loco.

- Matita/strumento di marcatura
- Righello
- Trapano
- Punta per pietra
- Livella a bolla d'aria
- Chiave (17 mm e 19 mm)
- Giravite
- Chiave a brugola (4 mm)
- Scala (scala a piattaforma)
- Metro

Prima del montaggio

- Verificare la posizione corretta di tutte le viti prima di usare la tenda da sole.
- Estrarre accuratamente la tenda dalla confezione e togliere le protezioni di polistirolo dalla tenda.
- Rimuovere sacchetti e staffe di plastica dalla tenda e appoggiarla con delicatezza per evitare che possa subire graffi o danni di altro tipo o che possa sporcarsi.

Montaggio



AVVERTENZA! Pericolo di lesioni! Montare la tenda da sole solo se si è in due. La tenda da sole è troppo pesante. Per agganciare la tenda ai ganci della parete occorrono necessariamente due persone. Non cercare di agganciare la tenda da soli. Se questa cadesse, potrebbe subire danni e causare lesioni gravi!



AVVERTENZA! Pericolo di lesioni! La tenda da sole può essere montata solo su un fondo praticabile. L'altezza minima di montaggio deve essere di 2,5 m.



Nota: utilizzare una scala con piattaforma a persona per montare la tenda da sole.



ATTENZIONE! Pericolo di lesioni! Accertarsi che le scale siano posizionate in modo sicuro. In caso contrario potrebbero verificarsi delle lesioni. Usare solo scale adatte ai lavori di montaggio.



Nota: accertarsi che la parete/il soffitto sia piana/o. Le pareti piane/i soffitti piani possono compromettere la posizione sicura delle console (1).



Nota: la figura (► *P. 4, fig. A*) rappresenta la pendenza della tenda quando completamente estesa. (Pendenza totale, altezza della parte anteriore $\geq 2,5$ m], sezione trasversale del muro, altezza del gancio sul bordo superiore del muro)



Nota: la posizione delle console (1) è stata già contrassegnata in fabbrica sulla tenda da sole.

Esempio di montaggio con ancoraggio su una parete o un soffitto solidi

Definire la posizione della tenda

- Scegliere un sito di montaggio adeguato. Se si monta la tenda sopra ad un balcone o su porte da terrazza, accertarsi di mantenere una distanza minima di 20 cm al di sopra del telaio della porta.
- Quasi tutta l'area di pendenza della tenda dipende dal rispettivo tipo:
 - altezza di pendenza di 30 cm
- Tener conto anche dell'altezza di pendenza nella scelta del sito di installazione della tenda. L'angolo di pendenza può essere regolato dopo il montaggio. L'angolo di pendenza ideale è tuttavia quello impostato in fabbrica e può essere modificato solo in misura minima.
- Misurare la larghezza della tenda con un righello/metro e annotare la posizione del gancio.
- Disegnare una linea orizzontale all'altezza del punto necessario e, per farlo, utilizzare un listello lungo, una livella a bolla e un gesso per disegnare.
 - Posizione del gancio 3×2m: ► *P. 4, fig. B1*
 - Posizione del gancio 4×2,5m: ► *P. 4, fig. B2*
- Contrassegnare i relativi punti sul muro passando con il gesso attraverso il foro sul fondo delle console (1). Con una punta di 12 mm praticare i fori per le console (1) sulle relative marcature.
- Accertarsi che i fori siano profondi 9 cm e che siano praticati in una muratura solida o nel calcestruzzo (► *P. 4, fig. C*). Non forare la malta poiché questa non garantisce la tenuta necessaria.

Installazione su case di legno e capanne

La tenda da sole può essere installata anche su case di legno, se le pareti possono supportarne il peso. In caso di dubbio, leggere le istruzioni della casa di legno o consultare un esperto.

- Accertarsi sempre che le console (1) siano fissate in modo sicuro sul lato esterno delle travi in legno massello.
- Acquistare bulloni di lunghezza e diametro sufficienti per fissare la tenda da sole. Scegliere la lunghezza dei bulloni in base alla durezza della trave di legno.



Nota: in ogni caso, accertarsi che le console (1) e i fissaggi corrispondano al fondo, al tipo di tenda da sole, alle dimensioni della tenda da sole e alla classe di vento scelta. Se necessario, rivolgersi al centro di assistenza o ad un esperto.

Console per applicazioni a parete e soffitto

► P. 4, fig. D

- Inserire le viti per muro negli appositi fori.
- Dopo l'introduzione delle viti per muro, posizionare le rondelle sottovite e poi le console (1).
- Posizionare ora gli anelli di tenuta sulle teste delle viti e serrare i dadi con una chiave a brugola.



Nota: se necessario, battere sulle viti per muro con un martello di legno. Non utilizzare martelli metallici, in quanto ciò potrebbe danneggiare il filetto delle viti per muro.

- Serrare saldamente le viti con la chiave a brugola da 17 mm. Utilizzare una chiave a brugola con estremità chiusa. Una volta avvitate le viti, accertarsi che le console (1) siano fissate saldamente al muro.
- Serrare di nuovo le viti se le console (1) non sono ancora ben salde. Non cercare di fissare le console (1) a murature o superfici friabili e non solide.
- Accertarsi che le console (1) siano fissate saldamente al muro.

Montare la tenda da sole

- Fissare la tenda da sole alle console (1) (► P. 5, fig. E).
- Utilizzare una scala con piattaforma a persona per poter montare la tenda da sole. Accertarsi che le scale siano posizionate in modo sicuro. In caso contrario potrebbero verificarsi delle lesioni. Usare solo scale adatte ai lavori di montaggio.



Nota: allentare le viti per muro laddove la barra rotonda (9) non potesse essere inserita nelle console (1).

- Spostare la tenda da sole leggermente in avanti e indietro, finché la barra rotonda (9) non scivoli nel gancio.

- Inserire subito la vite di sicurezza (14) sulla parte anteriore della console (1) e serrare i dadi di sicurezza (15) con una chiave a brugola da 19 mm.
- Assicurarsi che le viti di sicurezza (14) siano ben salde.
- Montare i due occhielli del meccanismo (12) con l'aiuto di un giravite a stella sugli elementi scorrevoli (13) dei due bracci snodati (6) (► P. 5, fig. H).



Nota: accertarsi che le console (1) si trovino ad una distanza di 6 cm al di fuori del fissaggio del braccio snodato rispetto agli elementi scorrevoli estesi (13) (► P. 5, fig. F).

Tendere il rivestimento di tessuto

- Rimuovere la cinghia di protezione dalla tenda da sole. Aprire la tenda finché i bracci snodati (6) non siano estesi al massimo. Agganciare le manovelle (5) nel primo occhiello del meccanismo (11) e ruotare in senso orario.
- Ritrarre leggermente la tenda per tendere il rivestimento di tessuto. Per farlo, ruotare la manovella (5) in senso antiorario (► P. 5, fig. G).

Regolare l'angolo d'inclinazione



ATTENZIONE! Pericolo di lesioni! Farsi aiutare da una seconda persona. In caso contrario, possono verificarsi lesioni e/o danni al prodotto.

- La tenda da sole viene consegnata con angolo di inclinazione regolato in modo ottimale. L'angolazione dell'ombrello della tenda può essere regolato a piacere tra 5 e 35°.



AVVISO! Pericolo di danni materiali! Accertarsi che la tenda da sole possa essere estratta per solo 1/3 quando si regola l'angolo d'inclinazione (► P. 5, fig. I). Non regolare mai l'angolo di inclinazione quando la tenda da sole è estesa oltre questa misura (► P. 5, fig. J). In caso contrario, la tenda potrebbe subire dei danni.

- Muovere la tenda da sole con la manovella (5) all'altezza del campo di regolazione (► P. 5, fig. G). Agganciare la manovella al secondo occhiello del meccanismo (12) e ruotare in senso orario e antiorario per modificare l'angolo di inclinazione (► P. 5, fig. K).
- Accertarsi di impostare il medesimo angolo di inclinazione sui due lati della tenda (► P. 5, fig. L).




Nota: il profilo frontale (4) deve essere orizzontale. Per essere certi che i due lati siano completamente orizzontali, sul lato anteriore si trova una livella a bolla incorporata:

- accertarsi che la bolla d'aria si trovi esattamente al centro della livella.

- Ora è possibile impiegare la tenda da sole. Rimuovere la manovella (5) dopo l'uso e conservarla in un luogo sicuro e asciutto.



AVVISO! Pericolo di danni materiali! Non chiudere mai completamente la tenda da sole quando si è impostato il massimo angolo d'inclinazione. Ridurre prima l'angolo d'inclinazione e poi chiudere completamente la tenda.


- Ruotare la vite a brugola con la chiave a brugola ($\varnothing 4$ mm) nel senso di rotazione , per regolare il braccio snodato (6) verso il basso (► P. 6, fig. O). Schiacciare il braccio snodato (6) leggermente verso l'alto.
- Ritrarre completamente la tenda da sole e verificare che i bracci snodati (6) siano paralleli tra di loro. Se non è questo il caso, ripetere il processo finché i bracci snodati (6) non siano paralleli tra di loro.

Regolare i bracci snodati

- Per una manipolazione perfetta e sicura della tenda da sole, è importante che i due bracci snodati (6) siano paralleli tra di loro. Ritrarre completamente la tenda da sole e verificare i bracci snodati (6). Se non sono paralleli tra di loro, regolarli (6) manualmente (► P. 6, fig. M). Procedere come segue:
- Estendere la tenda per circa la metà (► P. 6, fig. N). Accertarsi che la tenda da sole sia ben estesa in modo che la vite a brugola superiore dell'elemento scorrevole (13) sia visibile (► P. 6, fig. O).



Nota: il braccio snodato va alleviato prima di ruotare la vite di regolazione, altrimenti la tenda da sole potrebbe subire danni!

- Ruotare la vite a brugola con la chiave a brugola ($\varnothing 4$ mm) nel senso di rotazione , per regolare il braccio snodato (6) verso l'alto (► P. 6, fig. O). Schiacciare il braccio snodato (6) leggermente verso l'alto.

Smontare la tenda da sole

Smontaggio

Se non si vuole più utilizzare la tenda da sole e si desidera smaltirla, occorre prima smontarla.



AVVERTENZA! Pericolo di lesioni! Per questa operazione occorrono almeno due adulti di sana costituzione.



ATTENZIONE! Pericolo di lesioni! Seguire i suggerimenti per la sicurezza e istruzioni anche nella fase di smontaggio.

- Ritrarre completamente la tenda da sole prima di iniziare a smontarla.
- Legare i bracci snodati insieme per impedire un dispiegamento accidentale. Un dispiegamento accidentale potrebbe causare danni o lesioni. È possibile impiegare il nastro di protezione fissato sulla tenda all'acquisto.
- Seguire le istruzioni di montaggio (vedi ► *Montare la tenda da sole* – p. 172) in sequenza invertita.

Rimediare agli errori

Errore	Causa	Rimedio
Rumori indesiderati all'operazione della tenda.	Una o più viti si sono allentate.	Controllare tutte le viti visibili e serrare saldamente quelle allentate.
La tenda da sole non si chiude correttamente su un lato.	Verificare la regolazione del braccio snodato.	Ripiegare il tubo avvolgitore su un lato con il tessuto per ottenere più volume. Regolare poi i bracci snodati (► <i>Regolare i bracci snodati</i> – p. 174)

Manutenzione



CAUTELA! Pericolo di lesioni! Eseguire regolarmente lavori di manutenzione. In caso contrario, può essere messa in pericolo la vostra sicurezza e quella di terzi. Una manutenzione regolare allunga la durata di vita della tenda da sole.

- Verificare regolarmente la posizione salda di tutte le console (1).
- Verificare ogni sei mesi la posizione salda di tutte le viti e i dadi. Se necessario, serrarli.
- Non utilizzare mai la tenda se danneggiata o se il tessuto (2) non si tende.
- Rivolgersi al centro di assistenza o ad un esperto per far riparare la tenda da sole.
- In genere non occorre ingrassare le parti della tenda da sole. Se necessario, rivolgersi al nostro servizio di assistenza.

Pulizia

- Per la pulizia delle parti di plastica, utilizzare un detergente a spray o una miscela di acqua e detergente delicato.
- Pulire il telo della tenda da sole solo quando necessario.
- Utilizzare una liscivia di sapone per pulire il tessuto della tenda (2). Testare su un punto nascosto.
- Far asciugare completamente il tessuto della tenda da sole (2) prima di ritrarla. Non utilizzare in nessun caso dispositivi di riscaldamento (come asciugacapelli, ecc.) per asciugare la tenda da sole.

Conservazione

Smontare la tenda da sole e conservarla in un luogo asciutto se la tenda non viene utilizzata per un periodo prolungato (vedi ► *Smontare la tenda da sole* – p. 174). In questo modo viene prolungata la sua durata di vita.

- Accertarsi che il tessuto della tenda da sole (2) sia sempre completamente asciutto. Un tessuto umido (2) può causare la formazione di muffa.
- Accertarsi che la tenda sia completamente chiusa.
- Assicurare i bracci snodati (6) da un'estensione accidentale con un nastro di sicurezza.
- Conservare la tenda di sole in un luogo asciutto al di fuori della portata dei bambini.

Smaltimento

La confezione si compone di materiali ecologici che possono essere smaltiti negli appositi centri di riciclaggio locali.



- Ulteriori informazioni su dove smaltire il prodotto al termine della sua vita utile sono fornite dalle rispettive amministrazioni locali.

Informazioni

Garanzia commerciale

Il prodotto include una garanzia commerciale di 2 anni, valida a partire dalla data d'acquisto. Il prodotto è stato fabbricato in modo accurato e controllato coscienziosamente prima della consegna. Conservare lo scontrino come prova d'acquisto. In caso di garanzia, mettersi sempre prima in contatto telefonico con il centro di assistenza.

Questa garanzia è valida solo nei confronti del primo acquirente e non è trasferibile. In caso di trattamento abusivo e/o improprio, di uso della forza e di

interventi non eseguiti da uno dei nostri centri di assistenza autorizzati, la garanzia decade.

Questa garanzia è valida solo nei confronti del primo acquirente e non è trasferibile. In caso di trattamento abusivo e/o improprio, di uso della forza e di interventi non eseguiti da uno dei nostri centri di assistenza autorizzati, la garanzia decade. La garanzia commerciale non limita i diritti legali. La garanzia si applica solo in caso di difetti di materiale e di fabbricazione. Non si applica alle parti usurabili o in caso di danni alle parti fragili, ad es. il tessuto della tenda.

Questo prodotto è pensato esclusivamente per l'uso domestico e non per scopi industriali.

Assistenza

Per chiarimenti o per richiedere pezzi di ricambio, rivolgersi a:

Depot 18 GmbH
Gewerbering 3
67691 Hochspeyer
Tel.: +49 (0) 6305-715429 13
Fax.: +49 (0) 6305-715429 29
E-mail: mail@depot18.de

Domande o problemi?!

Visitare:

www.depot18.de

Inhoudsopgave

Inleiding	178
Reglementair gebruik	178
Beschrijving van de onderdelen	178
Technische gegevens	178
Leveringsomvang	179
Algemene informatie over het schermdoek	179
Vormgevingskenmerken in de tekst	180
Veiligheid	180
Uitleg bij de symbolen	180
Veiligheidsaanwijzingen	180
Belangrijke veiligheidsinstructies	181
Vorbereiding	182
Veiligheidsaanwijzingen	182
Benodigd gereedschap en materiaal	183
Vóór de montage	183
Montage	183
Montagevoorbeeld met verankering aan stevige muur of plafond.	184
Bevestiging aan houten huizen en hutten	184
Consoles voor muur- en plafondmontage bevestigen	185
Scherm monteren	185
Doek spannen	186
Hellingshoek instellen	186
Aanwijzing voor aanpassing hellingshoek	186
Knikarmen afstellen	187
Scherm demonteren	187
Problemen oplossen	187
Onderhoud	188
Reiniging	188
Opslag	188
Afvalverwijdering	189
Informatie	189
Garantie	189
Service	189

Inleiding

Maak u vertrouwd met het product voordat u het voor de eerste keer gebruikt. Lees hiertoe aandachtig de navolgende gebruiksaanwijzing. Gebruik het product uitsluitend zoals beschreven en voor de aangegeven toepassingsgebieden.

Bewaar de gebruiksaanwijzing om deze later te kunnen raadplegen.

Wanneer u het apparaat verkoopt of aan iemand anders geeft, geef dan altijd ook deze gebruiksaanwijzing mee.



Opmerking: Uitsluitend bestemd voor privégebruik. De afbeeldingen dienen als voorbeeld. Product kan afwijken. Wijzigingen voorbehouden.

Reglementair gebruik

Het product is bedoeld als beschutting tegen de zon en biedt u de mogelijkheid om de zonwering aan te passen aan de stand van de zon. Andere toepassingen of wijzigingen aan het product gelden als oneigenlijk gebruik en kunnen lichamelijk letsel of schade aan het product veroorzaken.

Technische gegevens

Zonnescherm

Afmetingen:	3×2 m	4×2,5 m
Gewicht:	ca. 20 kg	ca. 31 kg
Windklasse:	II	
Definitie:	Frisse bries	

Het product is niet bedoeld voor commercieel gebruik.

Elk ander gebruik dat niet in deze gebruiksaanwijzing wordt beschreven, is ongeoorloofd gebruik. De fabrikant is niet aansprakelijk voor schade die hieruit ontstaat.

Beschrijving van de onderdelen

► *Overzicht – p. 3*

1. Console
2. Schermdoek
3. Volant
4. Uitvalprofiel
5. Slinger
6. Knikarm
7. Aandrijving
8. Doekasconsole
9. Draagbuis
10. Doekas
11. Eerste aandrijvingssoog
12. Tweede aandrijvingssoog
13. Schuifelement
14. Borgschroef
15. Borgmoer

Snelheid:	Grotere takken en bomen bewegen, wind duidelijk hoorbaar 29-38 km/h; 8-10,8 m/s
-----------	---------------------------------------------------------------------------------



Aanwijzing: Bij montage op hout kan vanwege de verschillen in houtsoorten geen windklasse worden gespecificeerd.

Leveringsomvang

Controleer onmiddellijk na het uitpakken of het product en de verschillende onderdelen compleet aanwezig zijn en in goede staat verkeren.

- 1× zonnescerm
- 2× console (bij 3×2 m-variant)
- 3× console (bij 4×2,5 m-variant)
- 2× borgschroef (bij 3×2 m-variant)
- 3× borgschroef (bij 4×2,5 m-variant)
- 2× aandrijvingsoog
- 1× slinger
- 1× gebruiksaanwijzing

Algemene informatie over het schermdoek

Schermdoeken zijn hoogwaardige producten. Toch kan er, zelfs met de huidige stand van de techniek en milieuvoorschriften, sprake zijn van imperfecties. Ondanks de geavanceerde productie- en verwerkingstechnieken kunnen bepaalde onvolkomenheden in het doek voorkomen.

In vrijwel alle schermdoeken treden dergelijke effecten in meer of mindere mate op. Dit gaat echter op geen enkele manier ten koste van de kwaliteit van de doeken.

Om teleurstelling te voorkomen, wijzen wij u in het kader van de consumentenvoorlichting uitdrukkelijk op de volgende kenmerken: *

- Tijdens de productie en bij het vouwen van de doeken ontstaan knikvouden. Vooral bij felle kleuren kan dat ertoe leiden dat er op het doek pigmentverplaatsingen ontstaan, die bij tegenlicht donkerder (als vuile strepen) lijken. De waarde en het gebruiksgemak van het scherm worden hierdoor niet aangetast.
- Krijteffecten zijn lichte strepen die ontstaan tijdens de verwerking van afgewerkte producten en die zelfs met de grootste zorg niet altijd kunnen worden vermeden. Zij kunnen dan ook niet als reclamatierefen worden opgevoerd.
- Regenbestendigheid: Schermdoek van acryl en polyester is waterafstotend geïmpregneerd en bij een minimale hellingshoek van 14° bestand tegen een lichte, korte regenbui. Bij zware of langdurige regenbuien moet het scherm worden ingetrokken om schade te voorkomen. Nat opgerolde schermen moeten zo snel mogelijk weer worden uitgerold om te drogen.
- Rimpels in de zoom, naad of baan kunnen ontstaan doordat het doek uit meerdere lagen bestaat en verschillende wikkeldrachten op de doekas inwerken. De stofspanningen die hierdoor ontstaan kunnen rimpels (zoals wafel- en visgraatpatronen) veroorzaken.
- Het naaigaren van het doek hoeft niet dezelfde kleur te hebben als het doekdeel waarin de naad zich bevindt.

*) (Uittreksel uit: Wichtige Verbraucherinformationen: 'Produkteigenschaften von Markisentüchern' van het Duitse Industrieverband Technische Textilien - Rollladen - Sonnenschutz e.V.).

Vormgevingskenmerken in de tekst

Diverse elementen van de gebruiksaanwijzing zijn voorzien van vaste vormgevingskenmerken. Zo ziet u snel om wat voor soort tekst het gaat.

normale tekst;

- opsommingen;

1. opsommingen of reeks uit te voeren handelingen

– instructies en

► *kruisverwijzingen*.

Veiligheid

Uitleg bij de symbolen

De veiligheidsinstructies zijn duidelijk aangegeven in de gebruiksaanwijzing. De volgende symbolen worden gebruikt:



GEVAAR! Direct levens- of letselgevaar! Direct gevaarlijke situatie die de dood of ernstig letsel tot gevolg heeft.



WAARSCHUWING! Waarschijnlijk levens- of letselgevaar! Algemeen gevaarlijke situatie die de dood of ernstig letsel tot gevolg kan hebben.



VOORZICHTIG! Eventueel letselgevaar! Gevaarlijke situatie die letsel tot gevolg kan hebben.



LET OP! Gevaar voor schade aan het product! Situatie die materiële schade tot gevolg kan hebben.



Aanwijzing: Informatie voor een beter begrip van de werkwijze.

- Symbolen die zich op het product bevinden mogen niet worden verwijderd of afgedekt. Instructies op het product die onleesbaar zijn geworden, moeten onmiddellijk worden vervangen.



Lees vóór gebruik de gebruiksaanwijzing en neem deze in acht.



Levensgevaar en risico op ongevallen voor kleuters en kinderen.

Veiligheidsaanwijzingen

WAARSCHUWING - VOOR DE VEILIGHEID VAN PERSONEN IS HET BELANGRIJK OM DEZE AANWIJZINGEN OP TE VOLGEN. BEWAAR DEZE AANWIJZINGEN

- Personen (inclusief kinderen) met lichamelijke, zintuiglijke of verstandelijke beperkingen of met gebrek aan ervaring en/of kennis mogen dit product uitsluitend gebruiken in het bijzijn van een voor hun veiligheid verantwoordelijke persoon die toezicht houdt en uitlegt hoe het product moet worden gebruikt.
- Reiniging en onderhoud door de gebruiker mogen niet door kinderen worden uitgevoerd.
- Laat kinderen niet met de bedieningselementen spelen.

- Controleer de installatie regelmatig op onregelmatigheden en tekenen van slijtage of schade aan de veren. Gebruik het scherm niet als er reparaties of aanpassingen nodig zijn.
- Gebruik het scherm ook niet als in de buurt werkzaamheden zoals het reinigen van ramen worden uitgevoerd.
- De bewegende delen van de aandrijving moeten hoger dan 2,5 m boven de grond of boven een andere ondergrond waarop toegang mogelijk is, worden gemonteerd.

Belangrijke veiligheidsinstructies

Lees alle veiligheidsinstructies en aanwijzingen. Het negeren van de veiligheidsinstructies en aanwijzingen kan tot elektrische schokken, brand en/of ernstig letsel leiden.

De algemeen erkende voorschriften voor ongevallenpreventie en de bijgevoegde veiligheidsinstructies moeten in acht worden genomen. Wanneer u de veiligheidsinstructies negeert, brengt u uzelf en anderen in gevaar.

- Het product mag alleen worden gebruikt als het perfect in orde is en volledig is gemonteerd. Als het product of een deel ervan defect is, moet het buiten bedrijf worden gesteld en volgens de voorschriften worden gerepareerd of afgevoerd.
- Wees altijd voorzichtig en werk alleen in goede conditie: bij vermoeidheid, ziekte, alcoholgebruik, invloed van medicijnen en drugs

kunt u het product niet meer veilig bedienen en is het dus onverantwoord het te gebruiken.



Levensgevaar en risico op ongevallen voor kleuters en kinderen!

- Laat kinderen nooit zonder toezicht achter bij het verpakkingsmateriaal en/of het product. Er bestaat gevaar voor verstikking door het verpakkingsmateriaal en levensgevaar door verwurging. Kinderen onderschatten deze gevaren. Houd kinderen daarom altijd uit de buurt van het product. Het product is geen speelgoed.
- **VOORZICHTIG!** Houd kinderen altijd in de gaten! Het scherm is geen klim- of speeltoestel!
- **LETSELGEVAAR!** Houd kinderen tijdens de montage en afstelling uit de buurt van het werkgebied.
- Laat mensen, met name kinderen, zich niet aan het scherm omhoogtrekken. Het scherm kan naar beneden vallen. Lichamelijk letsel en/of materiële schade kunnen het gevolg zijn.
- Bevestig het scherm met zijn tweeën. Het scherm is erg zwaar. Om het scherm aan de muurhaken op te hangen, zijn altijd twee mensen nodig. Probeer het scherm niet alleen op te hangen. Als het scherm naar beneden valt, kan het beschadigd raken en ernstig letsel veroorzaken!
- Zorg dat zich binnen het in- en uitschuifbereik van het scherm geen personen of obstakels bevinden! Anders kunnen letsel en schade het gevolg zijn.

- Kom met uw handen niet in de buurt van bewegende delen bij het uitschuiven en intrekken van het scherm. Letsel kan het gevolg zijn.
- Trek het scherm in bij
 - wind
 - regen (waterzakvorming)
 - sneeuwval (sneeuwbelasting)
 - afwezigheid
 - onweer (sterke windstoten, zware regen)
 - vorst (bevriezing van het doek)
- Het gebruik bij winterse weersomstandigheden kan schade veroorzaken.
- Controleer het scherm vóór elk gebruik op beschadigingen. Gebruik het scherm nooit als u ziet dat het beschadigd is.
- Neem in geval van schade, reparaties of andere problemen met het scherm contact op met het servicecentrum of een specialist.
- Zorg dat het schermdoek altijd goed wordt op- en afgerold. Anders kan het doek beschadigd raken. Het slingermechanisme van het scherm heeft geen stop om de omwenteling van de doekas te begrenzen. Zorg dat het doek strak gespannen is. Als u meerdere producten tegelijk bedient, moet u ze allemaal in de gaten houden. Mocht er namelijk met een van deze producten iets misgaan, dan kan dit letsel en/of schade veroorzaken.
- Het scherm mag alleen worden gemonteerd op een stabiele ondergrond met voldoende draagvermogen.

- Zorg dat uw handen schoon zijn tijdens de montage. Anders kan het scherm vuil worden.
- Monteer het scherm indien mogelijk niet bij vorst en sneeuw. Anders kan het scherm beschadigd raken.
- Trek het scherm bij regen altijd in.

Vorbereitung

Bevestig of gebruik het scherm niet bij vorst of sneeuw, anders kan het scherm beschadigd raken.

Veiligheidsaanwijzingen

- Voor de installatie van het scherm is technische kennis vereist. Monteer het scherm niet zelf als u
 - niet zeker weet of het scherm op de gekozen plaats kan worden gemonteerd.
 - de gebruiksaanwijzing of een deel ervan niet begrijpt.
 - niet over het benodigde gereedschap beschikt.
 - niet over de vereiste technische kennis beschikt.
- Verander nooit het ontwerp of de configuratie van het systeem zonder de fabrikant of de erkende vertegenwoordiger te raadplegen, omdat dit tot een gevaarlijke situatie kan leiden.
- Installeer het scherm niet als u beschadigde onderdelen aantreft of als er onderdelen ontbreken.
- Als het scherm is uitgeschoven, komen er verschillende krachten op te staan, zoals door wind en regen. Deze soms aanzienlijke krachten moeten door het scherm

worden opgevangen en via de montagebeugels aan het montagevlak worden overgedragen. Bij extreme belasting kan overmatige kracht op de bevestigingsankers komen te staan. Controleer daarom voordat u met de montage begint het draagvermogen van de bevestigingsconstructie en neem indien nodig maatregelen om een veilige bevestiging van de montagebeugels te waarborgen. Als de bevestiging niet veilig is, moet u een specialist raadplegen.

- Het scherm is alleen bedoeld als beschutting tegen de zon. Het mag niet worden gebruikt bij sterke wind (windsnelheid: >10.8 m/s), regen, hagel of sneeuw. Onder die weersomstandigheden dient u het scherm onmiddellijk in te trekken.

Benodigd gereedschap en materiaal

De genoemde gereedschappen en materialen worden niet meegeleverd. Ze worden hier alleen vermeld om u te informeren over de benodigdheden. Welk materiaal u precies nodig hebt is afhankelijk van de specifieke omstandigheden ter plaatse.

- Potlood/markeergereedschap
- Liniaal
- Boormachine
- Steenboor
- Waterpas
- Moersleutel (17 mm en 19 mm)
- Schroevendraaier
- Inbussleutel (4 mm)
- Trap (met plateau)
- Rolmaat

Vóór de montage

- Controleer of alle schroeven goed vastzitten voordat u het scherm gebruikt.
- Haal het scherm voorzichtig uit de verpakking en verwijder de piepschuim bescherming van het scherm.
- Verwijder de plastic zakken en de plastic riemen van het scherm en leg het scherm voorzichtig neer om te voorkomen dat het tijdens het werk bekrast, beschadigd of vervuild raakt.

Montage



WAARSCHUWING! Gevaar voor letsel! Bevestig het scherm met zijn tweeën. Het scherm is erg zwaar. Om het scherm aan de muurhaken op te hangen, zijn altijd twee mensen nodig. Probeer het scherm niet alleen op te hangen. Als het scherm naar beneden valt, kan het beschadigd raken en ernstig letsel veroorzaken!



WAARSCHUWING! Gevaar voor letsel! Het scherm mag alleen worden gemonteerd op een stabiele ondergrond met voldoende draagvermogen. De minimale montagehoogte moet 2,5 m zijn.



Aanwijzing: Gebruik per persoon een trap met plateau om het scherm te monteren.



VOORZICHTIG! Gevaar voor letsel! Controleer of de trappen stevig staan. Anders kan letsel het gevolg zijn. Gebruik alleen trappen die voor dergelijke montagewerkzaamheden geschikt zijn.



Aanwijzing: Controleer of de muur of het plafond vlak is. Op niet-vlakke muren/plafonds zijn de consoles (1) mogelijk niet stevig te bevestigen.



Aanwijzing: De afbeelding (► P. 4, *afb. A*) toont de helling van het scherm in volledig uitgeschoven toestand. (totale helling, hoogte voorlijst [≥ 2,5 m], doorsnede muur, bovenkant muur haakhoogte)



Aanwijzing: De positie van de consoles (1) is in de fabriek al op het scherm gemarkeerd.

Montagevoorbeeld met verankering aan stevige muur of plafond.

Positie van het scherm bepalen

- Kies een geschikte plaats voor montage. Houd een minimale afstand van 20 cm boven deurkozijnen aan wanneer u het scherm boven een balkon of terrasdeuren monteert.
- Het totale hellingsbereik (bij benadering) van het scherm is afhankelijk van het type:
 - hellingshoogte 30 cm
- Houd bij uw keuze voor de plaats van montage ook rekening met deze hellingshoogte. De hellingshoek kan na de montage nog worden gewijzigd. De ideale hellingshoek is echter al in de fabriek ingesteld en mag slechts minimaal worden gewijzigd.

- Meet de breedte van het scherm met een duimstok/rolmaat en noteer de positie van de haken.
- Teken een horizontale lijn op de gewenste plek. Gebruik voor het aftekenen een lange lat, een waterpas en krijt.
 - Haakpositie 3×2m: ► P. 4, *afb. B1*
 - Haakpositie 4×2,5m: ► P. 4, *afb. B2*
- Teken door het gat onder in de consoles (1) met krijt de juiste punten op de muur. Boor op de afgetekende punten met een 12 mm-boor gaten voor de consoles (1).
- Zorg dat de gaten 9 cm diep zijn en door goed vastzittende stenen of beton lopen (► P. 4, *afb. C*). Boor niet door mortel, omdat dit niet voldoende houvast biedt.

Bevestiging aan houten huizen en hutten

Het scherm kan ook aan houten huizen worden bevestigd, op voorwaarde dat de wanden het gewicht van het scherm kunnen dragen. Lees bij twijfel de documentatie van het houten huis of raadpleeg een specialist.

- Zorg in elk geval altijd dat de consoles (1) stevig aan de buitenzijde van massief houten draagbalken worden bevestigd.
- Gebruik slotbouten met de juiste diameter en lengte om het scherm vast te zetten. Welke lengte de slotbouten moeten hebben is afhankelijk van de hardheid van de houten draagbalken.



Aanwijzing: Gebruik altijd consoles (1) en bevestigingsmiddelen die geschikt zijn voor de ondergrond, het schermtype, de schermgrootte en de gekozen windklasse. Neem bij twijfel contact op met het servicecentrum of een specialist.

Consoles voor muur- en plafondmontage bevestigen

► P. 4, afb. D

- Steek de muurschroeven in de geboorde gaten.
- Nadat u de muurschroeven hebt geplaatst, plaatst u de sluitringen en vervolgens de consoles (1).
- Plaats nu de afdichtingen op de schroefkoppen en draai de moeren vast met een inbussleutel.



Aanwijzing: Tik de muurschroeven zonodig een stukje in de muur met een houten hamer. Gebruik hiervoor geen metalen hamer, omdat deze de schroefdraad van de muurschroeven kan beschadigen.

- Draai de muurschroeven vast met een 17 mm-inbussleutel. Gebruik hiervoor een inbussleutel met gesloten uiteinde. Zodra de muur-

schroeven volledig zijn vastgeschroefd, controleert u of de consoles (1) stevig in de muur zitten.

- Als de consoles (1) nog te bewegen zijn, draait u de muurschroeven nog een keer aan. Probeer de consoles (1) niet aan loszittende stenen of oppervlakken te bevestigen.
- Controleer of de consoles (1) stevig aan de muur zijn geschroefd.

Scherf monteren

- Bevestig het scherm aan de consoles (1) (► P. 5, afb. E).
- Gebruik per persoon een trap met plateau om het scherm te monteren. Controleer of de trappen stevig staan. Anders kan letsel het gevolg zijn. Gebruik alleen trappen die voor dergelijke montagewerkzaamheden geschikt zijn.



Aanwijzing: Draai de muurschroeven los voor het geval de draagbuis (9) niet in de consoles (1) kan worden geplaatst.

- Beweeg het scherm een beetje naar voren en achteren totdat de draagbuis (9) in de haken glijdt.
- Plaats direct daarna de borgschroeven (14) aan de voorkant van de console (1) en draai de borgmoeren (15) vast met een 19 mm-inbussleutel.
- Controleer of de borgschroeven (14) vastzitten.



Aanwijzing: Let erop dat de consoles (1) zich buiten de knikarmbevestiging op 6 cm afstand van de uitgeschoven schuifelementen (13) bevinden (► P. 5, afb. F).

Aanwijzing voor aanpassing hellingshoek



LET OP! Gevaar voor schade! Het scherm mag slechts voor 1/3 zijn uitgeschoven als u de hellingshoek aanpast (► P. 5, afb. I). Pas de hellingshoek nooit aan als het scherm verder is uitgeschoven (► P. 5, afb. J). Anders kan het scherm beschadigd raken.

- Beweeg het scherm hiertoe met de slinger (5) op hoogte van het instelbereik (► P. 5, afb. G). Haak de slinger in het tweede aandrijvingsoog (12) en draai deze rechtsom en linksom om de hellingshoek te veranderen. (► P. 5, afb. K).
- Let erop dat u aan beide zijden van het scherm dezelfde hellingshoek instelt (► P. 5, afb. L).

Doek spannen

- Verwijder de beschermriemen van het scherm. Open het scherm totdat de knikarmen (6) maximaal zijn uitgeschoven. Haak hiertoe de slinger (5) in het eerste aandrijvingsoog (11) en draai deze met de klok mee.
- Trek het scherm nu weer iets in om het doek te spannen. Draai hiertoe de slinger (5) tegen de klok in (► P. 5, afb. G).

Hellingshoek instellen



VOORZICHTIG! Gevaar voor letsel! Vraag een tweede persoon om te helpen. Anders kan het tot lichamelijk letsel en/of schade aan het product komen.

- De hellingshoek is bij levering van het scherm al optimaal ingesteld. De hoek van het scherm kan worden ingesteld binnen een bereik van 5-35°.
- Monteer de twee aandrijvingsogen (12) met een kruiskopschroevendraaier aan de schuifelementen (13) van de twee knikarmen (6) (► P. 5, afb. H).



Aanwijzing: Het uitvalprofiel (4) moet horizontaal zijn. Om te controleren of beide zijden volledig horizontaal zijn, bevindt zich aan de voorkant een ingebouwde waterpas:

- Controleer of de luchtbel precies in het midden van de waterpas staat.
- Nu kunt u het scherm in gebruik nemen. Verwijder na gebruik altijd de slinger (5) en bewaar deze op een veilige en droge plaats.



LET OP! Gevaar voor schade! Sluit het scherm nooit volledig als u de maximale hellingshoek hebt ingesteld. Verklein eerst de hellingshoek voordat u het scherm volledig sluit.

Knikarmen afstellen

- Voor een vlekkeloze en veilige bediening van het scherm is het belangrijk dat de knikarmen (6) evenwijdig aan elkaar liggen. Trek het scherm volledig in en controleer de knikarmen (6). Liggen de knikarmen (6) niet evenwijdig aan elkaar, dan moet u ze handmatig bijstellen (► *P. 6, afb. M*). Ga daarbij als volgt te werk:
- Schuif het scherm tot ongeveer de helft uit (► *P. 6, afb. N*). Zorg dat het scherm zo ver is uitgeschoven dat de bovenste inbusschroef van het schuifelement (13) te zien is (► *P. 6, afb. O*).



Aanwijzing: De knikarm moet altijd worden ontlast voordat u aan de stelschroef draait, anders raakt het scherm beschadigd!

- Draai de inbusschroef met een inbussleutel (ø4 mm) in draairichting **[C]** om de knikarm (6) naar boven bij te stellen (► *P. 6, afb. O*). Druk de knikarm (6) daarbij iets naar boven.
- Draai de inbusschroef met een inbussleutel (ø4 mm) in draairichting **[D]** om de knikarm (6) naar onder bij te stellen (► *P. 6, afb. O*). Druk de knikarm (6) daarbij iets naar boven.

- Trek het scherm volledig in en controleer of de knikarmen (6) nu evenwijdig aan elkaar liggen. Is dat niet het geval, herhaal de stappen dan totdat de knikarmen (6) evenwijdig aan elkaar liggen.

Schermdemonteren

Demontage

Als u het scherm niet langer gebruikt of wilt afvoeren, moet u het demonteren.



WAARSCHUWING! Gevaar voor letsel! Voor deze stap zijn minimaal twee gezonde volwassenen nodig.



VOORZICHTIG! Gevaar voor letsel! Ook bij de demontage moeten de veiligheidsinstructies en aanwijzingen worden opgevolgd.

- Trek het scherm volledig in voordat u met de demontage begint.
- Bind de knikarmen van het scherm samen om onbedoeld uitschuiven te voorkomen. Onbedoeld uitschuiven kan schade of letsel veroorzaken. U kunt de beschermband gebruiken die bij aankoop aan het scherm bevestigd was.
- Volg de montageaanwijzingen (zie ► *Schermmonteren – p. 185*) in omgekeerde volgorde.

Problemen oplossen

Probleem	Oorzaak	Oplossing
Vreemde geluiden bij bediening.	Een of meer schroeven zitten los.	Controleer alle zichtbare schroeven en draai loszittende schroeven vast.

Probleem	Oorzaak	Oplossing
Schermdoek sluit aan één kant niet goed.	Controleer de afstelling van de knikarm.	Voorzie de rol-as aan één kant van stof voor meer volume. Stel vervolgens de knikarmen af (► <i>Knikarmen afstellen</i> – p. 187)

Onderhoud



VOORZICHTIG! Gevaar voor letsel! Voer de onderhoudswerkzaamheden regelmatig uit. Anders kunnen uw veiligheid en de veiligheid van anderen in gevaar komen. Regelmatig onderhoud verlengt de levensduur van het scherm.

- Controleer regelmatig of alle consoles (1) goed vastzitten.
- Controleer twee keer per jaar of alle schroeven en moeren goed vastzitten. Draai ze indien nodig opnieuw aan.
- Gebruik het scherm nooit als het beschadigd is of als het schermdoek (2) zich niet spant.
- Neem contact op met het servicecentrum of een specialist om het scherm te repareren.
- Het is meestal niet nodig om onderdelen van het scherm in te vetten. Mocht dat toch nodig zijn, neem dan contact op met onze servicedienst.

Reiniging

- Gebruik voor het reinigen van de kunststof delen een milde sprayreiniger of een mengsel van water en een mild schoonmaakmiddel.

- Reinig het schermdoek alleen als dat nodig is.
- Gebruik zeepwater om het schermdoek (2) te reinigen. Probeer dit eerst uit op een onopvallende plaats.
- Laat het schermdoek (2) volledig drogen voordat u het scherm intrekt. Droog het scherm nooit met verwarmingsapparaten (zoals een föhn).

Opslag

Als u het scherm langere tijd niet gebruikt, demonteert u het en slaat u het op een droge plaats op (zie ► *Schermdemonteren* – p. 187). Zo verlengt u de levensduur van het scherm.

- Zorg dat het schermdoek (2) helemaal droog is. Op een vochtig schermdoek (2) kan schimmel ontstaan.
- Controleer of het scherm volledig is opgerold.
- Zet de knikarmen (6) vast met een bevestigingsriem om onbedoeld uitschuiven te voorkomen.
- Sla het scherm op een droge plaats en buiten het bereik van kinderen op.

Afvalverwijdering

De verpakking is gemaakt van milieuvriendelijke materialen die u via lokale recyclingcentra kunt afvoeren.



- Meer informatie over het afvoeren van producten kunt u opvragen bij de gemeente of het stadsbestuur.

Informatie

Garantie

Op dit product krijgt u 2 jaar garantie vanaf de datum van aankoop. Het product is met zorg geproduceerd en voor levering nauwkeurig getest. Bewaar de kassabon als aankoopbewijs. Neem bij een garantieverzoek altijd eerst telefonisch contact op met het servicecentrum.

Deze garantie geldt alleen voor de eerste koper en is niet overdraagbaar. De garantie vervalt bij oneigenlijk en/of onjuist gebruik, bij gebruik van geweld en bij ingrepen die niet door een van onze erkende servicecentra zijn uitgevoerd.

Deze garantie geldt alleen voor de eerste koper en is niet overdraagbaar. De garantie vervalt bij oneigenlijk en/of onjuist gebruik, bij gebruik van geweld en bij ingrepen die niet door een van onze erkende servicecentra zijn uitgevoerd. Uw wettelijke rechten worden door deze garantie niet beperkt. De garantie geldt verder alleen voor materiaal- of fabricagefouten. De garantie geldt niet voor onderdelen die aan slijtage onderhevig zijn of voor schade aan broze onderdelen, zoals schermdoek.

Het product is uitsluitend bedoeld voor privégebruik en niet geschikt voor commercieel gebruik.

Service

Neem voor vragen of reserveonderdelen contact op met:

Depot 18 GmbH
Gewerbering 3
67691 Hochspeyer
Tel.: 06305-715429 13
Fax: 06305-715429 29
E-mail: mail@depot18.de

Vragen of problemen?!

Ga naar:
www.depot18.de

Innholdsfortegnelse

Innledning	191
Tiltentkt bruk	191
Beskrivelse av delene	191
Tekniske data	191
Leveringsomfang	192
Om markiseduken	192
Spesiell utforming av teksten	192
Sikkerhet	193
Symbolforklaring	193
Sikkerhetsanvisninger	193
Grunnleggende sikkerhetsanvisninger	193
Forberedelse	195
Sikkerhetsanvisninger	195
Nødvendig verktøy og materialer	195
Før monteringen	196
Montering	196
Eksempel på montering på solid vegg eller tak	196
Montering på trehus / -hytter	197
Plassere braketter for montering på vegg eller tak	197
Montere markisen	197
Spenne stoffduken	198
Stille helningsvinkelen	198
Helningsjustering	198
Innstilling av leddarmene	198
Demontere markisen	199
Feilretting	199
Vedlikehold	200
Rengjøring	200
Oppbevaring	200
Avhending	200
Informasjon	200
Garanti	200
Service	201

Innledning

Gjør deg kjent med produktet før du tar det i bruk. Les oppmerksomt gjennom bruksanvisningen. Produktet må kun brukes som beskrevet og til de oppgitte bruksområdene.

Ta vare på denne bruksanvisningen slik at du kan slå opp i den senere.

Dersom du selger eller gir apparatet videre, er det viktig at bruksanvisningen følger med.



Anvisning: Kun egnet for privat bruk. Bildene er kun ment som eksempler. Det aktuelle produktet kan avvike noe. Med forbehold om forandringer.

Tiltenkt bruk

Markisen er ment som beskyttelse mot solskinn og gir deg mulighet til å justere skyggen etter hvordan solen beveger seg. Annen bruk eller forandringer på produktet anses som ikke-tiltenkt bruk og kan innebære fare for skade på personer og/eller eiendom.

Apparatet er ikke utformet for kommersiell bruk.

Enhver annen bruk, som ikke er beskrevet i bruksanvisningen, er ikke-tillatt feilbruk. Produsenten er ikke ansvarlig for skader som oppstår som følge av dette.

Beskrivelse av delene

► *Oversikt* – s. 3

1. Brakett
2. Markiseduk
3. Volang
4. Frontprofil
5. Sveiv
6. Leddarm
7. Mekanisme
8. Feste for ruller
9. Bærerør
10. Ruller
11. Første festeøye
12. Andre festeøye
13. Skyveelement
14. Sikringskrue
15. Sikringsmutter

Tekniske data

Markise		
Størrelse:	3×2 m	4×2,5 m
Vekt:	ca. 20 kg	ca. 31 kg
Vindklasse:	II	Hastighet:
Definisjon:	frisk bris	større grener og trær beveger seg, vinden kan tydelig høres, 29-38 km/h; 8-10,8 m/s



Merk: Hvis markisen monteres på treverk er det ikke mulig å angi noen vindklasse siden dette materialet varierer sterkt.

Leveringsomfang

Kontroller straks du pakker ut produktet at leveransen er komplett og at ingen av delene er skadet.

- 1× Markise
- 2× Braketter (for 3×2 m-varianten)
- 3× Braketter (for 4×2,5 m-varianten)
- 2× Sikkerhetsskruer (for 3×2 m-varianten)
- 3× Sikkerhetsskruer (for 4×2,5 m-varianten)
- 2× Festeøyner
- 1× Sveiv
- 1× Bruksanvisning

Om markiseduken

Markiseduken er tekniske avansert og av høy kvalitet. Likevel tilsier dagens tekniske nivå og kravene til miljøvern at det finnes grenser også for dette produktet. Av og til klages det på merker i duken som det ikke er mulig å fjerne, til tross for den avanserte produksjons- og behandlingsteknikken.

Disse effektene opptrer i prinsipp på alle typer markiseduk. De påvirker ikke på noen måte kvaliteten i duken.

For å unngå all irritasjon og gjøre deg bedre kjent med produktet, finner du her en detaljert beskrivelse av de forskjellige egenskapene: *

- Bretter i duken oppstår i produksjonen og når markiseduken legges sammen. Spesielt på lyse farger

kan brettene synes på overflaten som mørke striper (pigmentforskyving som i motlys ser ut som tils-mussing). Dette påvirker ikke verdien eller bruksegenskapene til markisen.

- Kritteffekter er lyse striper som oppstår når varen bearbeides og ikke kan unngås 100 % til tross for at det arbeides svært omhyggelig. De er derfor ingen grunn til reklamasjon.
- Regnbestandighet: Markisestoffer i akryl og polyester har en vannavvisende impregnering og tåler lett, kortvarig regn når de heller mist 14°. Ved sterkere eller mer langvarig regn må markisen rulles inn for å unngå at den tar skade. Hvis markisen rulles inn når den er våt, må den rulles ut igjen for å tørke.
- Bølgeeffekt i kanter, sømmer og stofflengder oppstår som følge av at markiseduken rulles opp i forskjellige tykkelse på rulleren. Spenningene som oppstår i stoffet kan medføre at duken bølgjer seg (vafel- eller fiskebeinsmønster).
- Tråden som er brukt for å sy duken må ikke ha samme farge som delen sømmen går gjennom.

*) (Utrag fra: Viktig informasjon til forbrukerne: 'Produktegenskaper for markiseduker' fra det tyske solskjermingsforbundet).

Spesiell utforming av teksten

Forskjellige elementer i bruksanvisningen er utformet på spesielle måter. Slik er det lett å se hvilken type tekst det dreier seg om.

Normale tekster,

- oppramsinger,

1. Oppramsinger eller forløp på prosedyrer,
 - Fremgangsmåter og
 - ▶ *Kryssreferanse.*



Livsfare og ulykkesfare for små barn og barn!

Sikkerhet

Symbolforklaring

Sikkerhetsanvisningene er merket tydelig i bruksanvisningen. Disse begrepene brukes:



FARE! Umiddelbar fare for liv og personskade! Umiddelbart farlige situasjon som kan føre til død eller alvorlig personskade.



ADVARSEL! Sannsynlig fare for liv og personskade! Generelt farlig situasjon som kan føre til død eller alvorlig personskade.



FORSIKTIG! Eventuell fare for personskade! Farlig situasjon som kan være til personskade.



PASS PÅ! Fare for skade på apparatet! Situasjon som kan føre til materiell skade.



Merk: Informasjon som gis slik at en skal forstå prosedyren bedre.

- Symboler som finnes på utstyret må ikke fjernes eller dekkes til. Symboler som ikke lenger kan leses må byttes ut.



Les bruksanvisningen før produktet tas i bruk og overhold anvisningene som gis.

Sikkerhetsanvisninger

ADVARSEL - FOR PERSONERS SIKKERHET ER DET VIKTIG AT DISSE ANVISNINGENE OVERHOLDES OPPBEVAR DISSE ANVISNINGENE

- Dette apparatet skal ikke brukes av personer (inklusive barn) med innskrenket fysisk, sensorisk eller kognitiv kapasitet eller mangel på erfaring og/eller kunnskap, med mindre de holdes under oppsyn av en ansvarlig person eller får anvisninger fra vedkommende om hvordan apparatet skal brukes.
- Barn skal ikke vaske eller vedlikeholde produktet.
- La ikke barn leke med betjeningselementene.
- Kontroller monteringen med jevne mellomrom for feil og tegn på slitasje eller skade på fjærene. Produktet skal ikke brukes hvis det trenger reparasjon eller ny innstilling.
- Ikke bruk markisen hvis det utføres vedlikeholdsarbeid, som f.eks. vindusvasking, i nærheten.
- Bevegelige deler i mekanismen må monteres minst 2,5 meter over bakken eller annet underlag som kan gi tilgang.

Grunnleggende sikkerhetsanvisninger

Les gjennom alle sikkerhetsanvisninger og instruksjoner. Manglende overholdelse av sikkerhetsanvisninger og instruksjoner kan resultere i elektrisk støt, brann og/eller alvorlige personskader.

Følg generelt anerkjente forskrifter til forebygging av ulykker og de vedlagte sikkerhetsanvisningene. Hvis du ikke følger sikkerhetshenvisningene kan du sette deg selv og andre i fare.

- Apparatet må kun brukes dersom det er i plettfri stand og fullstendig montert. Dersom apparatet eller en del av det er defekt, må det settes ut av drift og repareres fagkyndig eller kastes.
- Jobb alltid med omhu og kun i bra form: Tretthet, sykdom, alkoholbruk, påvirkning av medikamenter og narkotiske midler er uansvarlig, da du ikke lenger kan bruke apparatet på sikker måte.



Livsfare og ulykkesfare for små barn og barn!

- La aldri barn leke med emballasje eller produktet uten tilsyn. Emballasjen utgjør fare for kvelning og livsfare pga. strangulering. Barn undervurderer ofte farer. Hold alltid barn borte fra produktet. Produktet er ikke noe leketøy.
- **FORSIKTIG!** La ikke barn være uten tilsyn! Markisen er ikke et leke- eller klatrestativ!
- **FARE FOR PERSONSKADE!** Hold barn borte fra arbeidsområdet når markisen monteres.
- Forviss deg om at ingen personer, spesielt ikke barn, ar seg trekke opp med markisen. Markisen kan falle ned. Resultatet kan være skader på person eller eiendom.
- Vær to personer når markisen monteres. Markisen er svært tung. Det kreves to personer for å henge markisen inn på veggfestene. Ikke forsøk å gjøre dette alene. Hvis den faller ned kan markisen ødelegges eller du selv bli alvorlig skadet!
- Pass på at det ikke befinner seg personer eller gjenstander i området der markisen kjøres inn eller ut! Ellers kan det lett oppstå skade.
- Ta ikke på delene som beveger seg når markisen kjøres inn og ut. Det kan lett oppstå skade.
- Rull inn markisen når det er
 - vind
 - regn (kan danne seg vannlommer)
 - snø (snøtyngde)
 - uvær (sterk vind og regn)
 - frost (duken fryser fast)
 - og hvis du ikke er tilstede.
- Bruk i dårlig vær kan forårsake skader.
- Kontroller markisen for skader hver gang du bruker den. Hvis markisen har noen form for skade, skal den ikke brukes.
- Ved skader, reparasjoner eller andre problemer med markisen ber vi deg kontakte vårt servicekontor eller en annen fagperson.
- Vær nøye med å rulle markiseduken riktig opp. Ellers kan det lett oppstå skade på duken. Sveivemekanismen har ingen stopper som begrenser omdreiningene på rulleren. Pass på at duken hele tiden er stram. Hvis du styrer flere enheter på én gang, må du kunne holde øye med alle samtidig. Hvis du mister kontrollen over en enhet kan den forårsake skader på personer eller ting.

- Markisen må bare monteres på underlag som bærer godt.
- Sørg for at hendene dine er rene når du monterer markisen. Ellers kan markisen bli skitten.
- Markisen skal helst ikke monteres når det er frost eller ligger snø. Ellers kan markisen skades.
- Kjør alltid inn markisen hvis det regner.

Forberedelse

Markisen skal ikke brukes ved frost eller snø - det kan skade markisen.

Sikkerhetsanvisninger

- Det kreves teknisk kunnskap for å montere markisen. Ikke monter markisen selv hvis du
 - er usikker på om markisen kan monteres på stedet du har valgt.
 - ikke forstår bruksanvisningen eller deler av den.
 - ikke har verktøyet som trengs.
 - ikke har den tekniske kunnskapen som trengs.
- Gjør aldri endringer på designet eller konfigurasjonen på anlegget uten å rådføre deg med produsenten eller en autorisert forhandler på forhånd; endringer kan medføre farlige situasjoner.
- Markisen skal ikke monteres hvis du finner deler som er skadet eller at noen mangler.
- Når markisen er kjørt ut, påvirkes den av ytre krefter, som f.eks. vind og regn. Disse kreftene, som kan være svært sterke, fanges opp av

markisen og overføres til konstruksjonen gjennom festene/brakettene. Kraften som påvirker festeankrene kan være ekstremt sterk. Derfor må underkonstruksjonen kontrolleres før monteringen begynner, og du må eventuelt gjennomføre ekstra tiltak for å sikre at brakettene kan festes forsvarlig. Hvis festet ikke er tilstrekkelig solid, bør du rådføre deg med en spesialist i nærheten.

- Markisen beskytter bare mot sol. Den skal ikke brukes når det er sterk vind (hastighet: >10.8 m/s), regner, hagler eller snø. Ved slike forhold skal du umiddelbart rulle inn markisen.

Nødvendig verktøy og materialer

Verktøyet og materialene som nevnes her følger ikke med i leveransen. Opplysningene og verdiene her er ment som ren orientering. Kvaliteten på materialene må velges utfra forholdene på stedet.

- Blyant/markør
- Lineal
- Bormaskin
- Steinbor
- vaterpass
- Skrunøkkel (17 mm og 19 mm)
- Skrutrekker
- Sekskantnøkkel (4 mm)
- Stige (gardintrapp)
- Målebånd

Før monteringen

- Kontroller at alle skruene sitter som de skal før du bruker markisen.
- Ta markisen forsiktig ut av kartongen og fjern isoporen.
- Trekk av plastposene og -bøylene og legg markisen forsiktig ned så den ikke får skraper eller blir skadet mens arbeidet pågår.

Montering



ADVARSEL! Fare for skade!

Vær to personer når markisen monteres. Markisen er svært tung. Det kreves to personer for å henge markisen inn på veggfestene. Ikke forsøk å gjøre dette alene. Hvis den faller ned kan markisen ødelegges eller du selv bli alvorlig skadet!



ADVARSEL! Fare for skade!

Markisen må bare monteres på underlag som bærer godt. Laveste monteringshøyde er 2,5 m.



Merk: Bruk en stige til hver person for å montere markisen.



FORSIKTIG! Fare for skade!

Forviss deg om at stigene står støtt. Ellers kan det lett oppstå skade. Bruk bare stiger som er egnet til denne typen arbeider.



Merk: Sørg for at veggen/taket er jevnt. Ujevne vegger/tak kan gjøre at brakettene (1) ikke festes ordentlig.

Eksempel på montering på solid vegg eller tak

Bestemme hvor markisen skal sitte

- Velg et egnet monteringssted. Pass på at du har 20 cm luft over dørkarmen hvis du monterer markisen over en balkong- eller terrassedør.
- Utfallsområdet avhenger av typen markise:
 - Utfallshøyde 30 cm
- Husk å ta hensyn til utfallshøyden når du bestemmer hvor markisen skal monteres. Utfallsvinkelen kan endres etter at monteringen er avsluttet. Ideell utfallsvinkel er stilt inn fra fabrikk og bør endres minst mulig.



Merk: Bildet viser (► S. 4, fig. A) utfallet på markisen når den er kjørt helt ut. (samlet utfall, høyde på avslutning i front $\geq 2,5$ m], tverrsnitt av murvegg, overkant krokshøyde)



Merk: Plasseringen av brakettene (1) er markert på markisen fra fabrikk.

- Mål markisen med en tommestokk/målebånd og noter deg plasseringen av krokene.
- Bruk en lang trelist, et vaterpass og kritt til å tegne en horisontal linje på riktig sted.
 - Krokplassering 3x2 m: ► S. 4, fig. B1
 - Krokplassering 4x2,5 m: ► S. 4, fig. B2
- Marker punktene på veggen ved å stikke krittet gjennom hullene i bunnen av brakettene (1). Bruk et

12 mm langt bor og bor hull for brakettene (1) i markeringene du har laget.

- Pass på at hullene er 9 cm dype og går gjennom murstein eller betong. (► S. 4, fig. C). Bor ikke gjennom mørtel - den gir ikke godt nok feste.

Montering på trehus / -hytter

Markisen kan også monteres på trehus, forutsatt at veggene tåler vekten av markisen. Hvis du er i tvil bør du lese om huset eller kontakte en fagperson.

- Ved montering på tre er det viktig at brakettene (1) festes på utsiden av solide trebjelker i reisverket.
- Kjøp boltskruer med tilstrekkelig lengde og diameter for å feste markisen. Velg lengden på boltskruene utfra hardheten i treet i bjelken.



Merk: Det er viktig at brakettene (1) og festemidlene tilpasses underlaget, typen og størrelsen på markisen og vindklasse som er valgt. Ta gjerne kontakt med vår kundeservice eller en fagperson.

Plassere braketter for montering på vegg eller tak

► S. 4, fig. D

- Stikk murskruene inn i hullene du boret.
- Når skruene er stukket inn setter du på underlagsskivene og til slutt selve brakettene (1).
- Så setter du tetningsringene på skruhodene og trekker mutterne godt til med en sekskantnøkkel.



Merk: Evt. kan du slå murskruene inn med en trehammer. Ikke bruk en hammer av metall; den kan skade gjengingen på skruene.

- Trekk til skruene med en 17 mm sekskantnøkkel. Bruk en nøkkel med lukket ende. Pass på at brakettene (1) sitter fast mot murveggen når skruene er skrudd helt inn.
- Hvis brakettene (1) fremdeles kan beveges, må skruene trekkes bedre til. Forsøk ikke å feste brakettene (1) til løse murstein eller flater som ikke sikker helt fast.
- Forviss deg om at brakettene (1) er skrudd helt fast til murveggen.

Montere markisen

- Fest markisen til brakettene (1) (► S. 5, fig. E).
- Bruk en stige/gardintrapp til hver person når markisen monteres. Forviss deg om at stigene står støtt. Ellers kan det lett oppstå skade. Bruk bare stiger som er egnet til denne typen arbeider.



Merk: Hvis det er vanskelig å stikke bærestangen (9) inn i brakettene (1) kan skruene løsnes noe.

- Beveg markisen litt fram og tilbake, til bærerøret (9) sklir på plass i krokene.
- Deretter setter du straks sikringskruen (14) inn på forsiden av brakett (1) og trekker til sikringsmutteren (15) med en 19 mm sekskantnøkkel.
- Forviss deg om at sikringskruene (14) sitter fast.



Merk: Brakettene (1) skal sitte 6 cm utenfor leddarmfestet til skyveelementene (13) når de er kjørt helt ut (► S. 5, fig. F).

- Beveg markisen med sveiven (5) i høyde med innstillingsområdet (► S. 5, fig. G). Heng sveiven inn den det andre festeøyet (12) og drei med og mot klokken for å endre på helningsvinkelen (► S. 5, fig. K)

- Pass på at du får samme vinkel på begge sider av markisen (► S. 5, fig. L).



Merk: Frontprofilen (4) må være vannrett. For å være sikker på at begge sidene er helt vannrette, er det bygget inn et vaterpass på forsiden:

- Pass på at luftboblen sitter akkurat i midten av vaterpasset.
- Nå kan du ta i bruk markisen din. Ta alltid bort sveiven (5) når du har brukt den og oppbevar den på et sikkert og tørt sted.



PASS PÅ! Fare for skade på gjenstander! Hvis du har stilt inn maksimal helningsvinkel må du aldri lukke markisen helt. Gjør vinkelen mindre før du lukker markisen helt.

Innstilling av leddarmene

- For at markisen skal kunne feilfritt og sikkert, er det viktig at leddarmene (6) ligger parallelt ved siden av hverandre. Kjør markisen helt inn og kontroller leddarmene (6). Hvis de ikke ligger parallelt, må leddarmene (6) etterjusteres (► S. 6, fig. M). Gjør slik:
- Kjør markisen halvveis ut (► S. 6, fig. N). Pass på at markisen er kjørt så langt ut at du kan se den øverste unbracoskruen på skyveelementet (13) (► S. 6, fig. O).

Spenne stoffduken

- Fjern beskyttelsesremsen fra markisen Kjør ut markisen til leddarmene (6) er strukket maksimalt ut. For å gjøre dette setter du sveiven (5) inn i det første festeøyet (11) og dreier medurs.
- Så drar du markisen litt inn igjen, for å spenne stoffduken. Da dreier du sveiven (5) moturs (► S. 5, fig. G).

Stille helningsvinkelen



FORSIKTIG! Fare for skade! Få hjelp av en annen person. Hvis ikke kan det oppstå alvorlige skader og/eller skader på produktet.

- Markisen leveres med optimalt innstilt helningsvinkel. Vinkelen på markisen kan stilles fritt mellom 5° og 35°.
- Monter de to festeøynene (12) på skyveelementene (13) på leddarmene (6) med hjelp av en stjerne-trekker (► S. 5, fig. H).



Helningsjustering



PASS PÅ! Fare for skade på gjenstander! Husk at markisen ikke må være kjørt ut mer enn 1/3 når du justerer helningen (► S. 5, fig. I). Gjør ikke innstillinger på markisen hvis den er kjørt lenger ut enn det (► S. 5, fig. J). Det kan skade markisen.



Merk: Leddarmen må ikke være belastet når du dreier på justeringsskruen - det vil skade markisen!

- Drei på skruen med en unbracon-økkel (sekskant, ø 4 mm) i dreieretningen  for å justere leddarmen (6) oppover (► S. 6, fig. O). Trykk samtidig leddarmen (6) litt oppover.
- Drei på skruen med en unbracon-økkel (sekskant, ø 4 mm) i dreieretningen  for å justere leddarmen (6) nedover (► S. 6, fig. O). Trykk samtidig leddarmen (6) litt oppover.
- Kjør markisen helt inn og kontroller at leddarmene (6) ligger parallelt. Hvis det ikke er tilfelle, fortsetter du å justere til leddarmene (6) er parallelle.

Demontere markisen

Demontering

Hvis du ikke lenger ønsker å bruke markisen eller vi utrangere den, må den demonteres.



ADVARSEL! Fare for skade!
Det trengs minst to sunne voksne for å gjøre dette.



FORSIKTIG! Fare for skade!
Sikkerhetsanvisninger og tips må følges ved demontering også!

- Kjør markisen helt inn før du begynner å ta den ned.
- Bind sammen leddarmene på markisen, så de ikke åpner seg av seg selv. Utsiktet åpning av markisearmene kan skade personer eller ting. Du kan bruke beskyttelsesremsen som var festet til markisen da du kjøpte den.
- Følg monteringsanvisningen (se ► *Montere markisen* – s. 197) i motsatt rekkefølge.

Feilretting

Feil	Årsak	Løsning
Forstyrrende lyder i drift.	En eller flere skruer er løse.	Kontroller alle synlige skruer og trekk til de som er løse.
Markisen lukker ikke ordentlig på en side.	Kontroller innstillingen av leddarmen.	Legg under ekstra tekstil på rulleren for å få større volum. Deretter justeres leddarmen (► <i>Innstilling av leddarmene</i> – s. 198)

Vedlikehold



FORSIKTIG! Fare for skade!

Vedlikehold markisen med jevne mellomrom. Manglende vedlikehold kan skade din og andres sikkerhet. Regelmessig vedlikehold forlenger levetiden til markisen din.

- Kontroller regelmessig at alle brakettene (1) sitter godt.
- Kontroller hver 6. måned at alle muttere og skruer sitter godt. Trekk dem til ved behov.
- Bruk aldri markisen hvis den er skadet eller markiseduken (2) ikke strekker seg ut.
- Ta kontakt med kundeservice eller en fagperson for å få reparert markisen.
- Det er vanligvis ikke nødvendig å smøre noen deler av markisen. Hvis det likevel skulle bli nødvendig, ber vi deg kontakte kundeservice.

Rengjøring

- For å gjøre rene delene i plastmateriale bør du bruke et mildt sprayrengjøringsmiddel eller mildt såpevann.
- Markiseduken skal bare vaskes ved behov.
- Bruk grønnsåpe til å vaske av markiseduken (2). Du bør gjøre en test på et lite synlig sted.
- La duken (2) tørke helt, før du kjører inn markisen. Bruk aldri varme (f.eks. en føner) til å tørke markiseduken.

Oppbevaring

Demonter markisen og lagre den på et tørt sted hvis den ikke skal brukes i lengre tid (se ► *Demontere markisen* – s. 199). Det forlenger levetiden til markisen din.

- Pass på at markiseduken (2) er helt tørr. En fuktig duk (2) kan mugne.
- Sørg for å kjøre markisen helt inn.
- Bind sammen leddarmene (6) for å hindre at de uforvarende kjøres ut.
- Lagre markisen på et tørt sted, utilgjengelig for barn.

Avhending

Emballasjen består av miljøvennlige materialer som du kan avhende på lokale gjenvinningsstasjoner.



- Du får mer informasjon om avfallshåndtering av produktet hos din kommune- eller byforvaltning.

Informasjon

Garanti

Garantien på dette produktet er 2 år fra kjøpsdato. Produktet er produsert med omhu og nøye kontrollert før utlevering. Vennligst ta vare på kassalappen som kjøpsbevis. I et garantitilfelle ber vi deg først kontakte kundeservice på telefon.

Garantien gjelder kun for den opprinnelige (første) kjøperen og kan ikke overføres til andre. Garantien opphører.

rer ved misbruk og/eller ikke-tiltenkt bruk, bruk av vold eller egenhendige forandringer.

Garantien gjelder kun for den opprinnelige (første) kjøperen og kan ikke overføres til andre. Garantien opphører ved misbruk og/eller ikke-tiltenkt bruk, bruk av vold eller egenhendige forandringer. Rettighetene du har iht. gjeldende lovverk påvirkes ikke av dette. Garantien gjelder kun for feil på materiale og produksjon. Den gjelder ikke for slitasjedeler eller skader på skjøre deler, som f.eks. markiseduken.

Produktet er kun ment for privat - ikke kommersiell - bruk.

Service

Hvis du har spørsmål eller trenger reservedeler, ber vi deg kontakte:

Depot 18 GmbH
Gewerbering 3
D - 67691 Hochspeyer
Tel.: +49 (0)6305-715429 13
Faks: +49 (0)6305-715429 29
E-post: mail@depot18.de

Spørsmål eller problemer?

Gå til:

www.depot18.de

Sadržaj

Uvod	203
Namensko korišćenje	203
Opis delova	203
Tehnički podaci	203
Obim isporuke	204
Opšte napomene o platnu za tendu	204
Karakteristike dizajna u tekstu	205
Sigurnost	205
Objašnjenje simbola	205
Bezbednosna uputstva	205
Osnovna bezbednosna uputstva	206
Priprema	207
Bezbednosna uputstva	207
Potreban alat i materijal	207
Pre montaže	208
Montaža	208
Primer montaže sa sidrenjem na čvrsti zid ili plafon	208
Montaža na drvene kuće i kolibe	209
Postavite konzole za postavljanje na zid i plafon	209
Montirajte tendu	210
Zategnite poklopac tkanine	210
Podesite ugao nagiba	210
Uputstvo za podešavanje nagiba	210
Podesite zglobne ruke	211
Demontirajte tendu	211
Otklanjanje grešaka	212
Održavanje	212
Čišćenje	212
Skladištenje	213
Odlaganje	213
Informacije	213
Garancija	213
Servis	213

Uvod

Upoznajte se sa proizvodom pre nego što ga prvi put pustite u rad. Pažljivo pročitajte sledeća uputstva za upotrebu. Koristite proizvod samo kao što je opisano i za navedene namene.

Držite ovaj priručnik na bezbednom mestu za buduću referencu

Ako uređaj prodajete ili posuđujete obavezno predajte i ovo uputstvo za upotrebu.



Napomena: pogodan samo za privatnu upotrebu. Sve slike su za primer. Proizvod se može razlikovati. Promene ostaju pridržane.

Namensko korišćenje

Tenda je pogodna za zaštitu od sunca i nudi vam mogućnost prilagođavanja zasenjivanja pojedinačno na odgovarajuću poziciju sunca. Druge upotrebe ili izmene proizvoda se smatraju nenamenskim i mogu dovesti do opasnosti od povreda ili oštećenja proizvoda.

Uređaj nije namenjen komercijalnoj upotrebi.

Tehnički podaci

Tenda			
Veličina:		3×2 m	4×2,5 m
Težina:		oko 20 kg	oko 31 kg
Klasa vetra	II	Brzina:	veće grane i drveće se kreću, vetar se jasno čuje 29-38 km/h; 8-10,8 m/s
Definicija:	svež povetarac		

Svaka druga upotreba koja nije opisana u ovom priručniku je nedozvoljena pogrešna upotreba. Proizvođač nije odgovoran za štete nastale po tom osnovu.

Opis delova

► *Pregled – str. 3*

1. Konzola
2. Platno tende
3. Volan
4. Profil proširenja
5. Ručica
6. Zglobna ruka
7. Prenosnik
8. Konzola osovine platna
9. Nosiva cev
10. Osovina platna
11. Prva ušica prenosnika
12. Druga ušica prenosnika
13. Klizni element
14. Sigurnosni zavrtanj
15. Sigurnosna navrtka



Savjet: prilikom montiranja na drvo, klase vetra se ne mogu specificirati zbog varijanti ovog građevinskog materijala.

Obim isporuke

Proverite obim isporuke za kompletnost i savršeno stanje proizvoda i svih delova odmah nakon raspakovanja.

- 1× tenda
- 2× konzola (kod 3×2 m-varijante)
- 3× konzola (kod 4×2,5 m-varijante)
- 2× sigurnosni zavrtanj (kod 3×2 m-varijante)
- 3× sigurnosni zavrtanj (kod 4×2,5 m-varijante)
- 2× ušica prenosnika
- 1× ručica
- 1× uputstvo za upotrebu

Opšte napomene o platnu za tendu

Platna za tende su visokokvalitetni proizvodi. Ipak, čak i sa trenutnim stanjem tehnike i zahtevima zaštite životne sredine, njihovo savršenstvo je ograničeno. Određene pojave u platnu, koje su ponekad sporne, moguće su i pored sofisticirane proizvodnje i tehnologije prerade.

U suštini, ovi efekti se javljaju u različitim jačinama u skoro svim platnima za tende. Ali na bilo koji način ne umanjuju kvalitet platna.

Kako bi se izbegla iritacija, želimo izričito istaknuti sledeće osobine u kontekstu obrazovanja potrošača: *

- Nabori nastaju tokom proizvodnje i presavijanja platna tende. Pri tom može doći, naročito u svetlijim bojama, do površinskih efekata (pomeranja pigmenta) u savijanju, naročito u svetlim bojama, koji deluju tamnije u pozadinskom osvetljenju (kao što su prljave pruge). Oni ne umanjuju vrednost i upotrebljivost tende.
- Efekti krede su svetle pruge, koje se javljaju prilikom obrade na gotovoj robi i ne mogu se uvek izbegavati čak i uz najveću pažnju. Stoga nisu i razlog za reklamaciju.
- Otpornost na kišu: akrilna i polieterska platna tende za zaštitu od sunca su voodootporna impregnirana i sa minimalnim nagibom od 14°, izdržavaju laganu, kratku kišu. U slučaju jače ili dužeg padanja kiše, tende se moraju uklopiti kako bi se izbeglo oštećenje. Mokro namotane tende treba ponovo u najkraćem roku iskllopiti kako bi se osušile.
- Valovitost u obrubu, šavu i predelu traka nastaju usled višestrukih slojeva tkanine i različite jačine namatanja na osovini platna. Kroz nastajuća zatezanja platna mogu nastati valovitosti (n pr. kockasti uzorak ili uzorak u obliku riblje kosti).
- Konac za šivenje platna ne mora biti iste boje kao deo platna u kojem se nalazi šav.

*) (Izvod iz: važne informacije za potrošače: ,Karakteristike proizvoda platna za tende' od Industrijskog udruženja tehničkih tekstilija- roletni - zaštite od sunca - registrovano udruženje).

Karakteristike dizajna u tekstu

Razni elementi u ovom uputstvu za upotrebu imaju fiksne karakteristike dizajna. Tako možete lako odrediti o kojoj je vrsti teksta.

normalni tekstovi,

- nabiranjaja,
- 1. Nabiranjaja i pravci delovanja,
 - upute za rukovanje i
- ▶ *Upućivanja.*

Sigurnost

Objašnjenje simbola

Bezbednosna uputstva su jasno označena u uputstvima za upotrebu. Koriste se sledeći prikazi:



OPASNOST! Neposredna životna opasnost ili opasnost od povreda! Neposredno opasna situacija, koja za posledicu može imati smrt ili teške povrede.



UPOZORENJE! Verovatna životna opasnost ili opasnost od povreda! Opšte opasna situacija, koja za posledicu može imati smrt ili teške povrede.



OPREZ! Eventualna opasnost od povreda! Opasna situacija, koja za posledicu može imati povrede.



PAŽNJA! Opasnost od oštećenja na uređaju! Situacija, koja za posledicu može imati materijalnu štetu.



Savjet: Informacije, koje su dane za bolje razumevanje tokova.

- Simboli koji se nalaze na uređaju ne smeju se uklanjati. Uputstva na uređaju koja više nisu čitljiva potrebno je odmah zameniti.



Pre stavljanja uređaja u pogon pročitajte i sledite uputstvo za upotrebu.



Životna opasnost i opasnost od nezgoda za malu decu i decu.

Bezbednosna uputstva

UPOZORENJE - ZA SIGURNOST OSOBA VAŽNO JE PRATITI OVA UPUTSTVA. SAČUVAJTE OVA UPUTSTVA

- Ovaj uređaj nije namenjen da ga koriste osobe (uključujući i decu) sa ograničenim psihičkim, senzoričkim ili duševnim sposobnostima ili bez iskustva i/ili znanja, izuzev, da ih nadzire osoba koja je nadležna za njihovu sigurnost ili da od nje dobiju uputstva kako da koriste uređaj.
- Čišćenje i održavanje od strane korisnika ne smeju obavljati deca.
- Ne dozvolite deci da se igraju sa upravljačkim elementima.
- Često proveravajte instalaciju zbog nepravilnosti i znakova habanja ili oštećenja opruga. Nemojte koristiti kada su potrebna održavanja ili podešavanja.
- Nemojte koristiti tendu, prilikom izvođenja radova na održavanju kao što je čišćenje prozora u blizini.

- Pokretni delovi pogona moraju biti montirani više od 2,5 m iznad tla ili bilo koje druge podloge koja bi mogla da obezbedi pristup.

Osnovna bezbednosna uputstva

Pročitajte sva bezbednosna uputstva i upute. Propusti prilikom pridržavanja bezbednosnih uputstava i uputa mogu prouzrokovati električni udar, požar i/ili teške povrede.

Opšteprihvaćeni propisi o sprečavanju nesreća moraju se poštovati, kao i priložene sigurnosne napomene. Ako ne poštujete bezbednosna uputstva ugrožavate sebe i ostale.

- Uređaj se sme koristiti samo onda, ako je u ispravnom stanju i potpuno montiran. Ako je uređaj ili deo uređaja neispravan, mora se uzeti izvan funkcije i stručno popraviti ili odložiti.
- Uvek raditi sa oprezom i u dobrom raspoloženju: Umor, bolest, konzumiranje alkohola, uticaj lekova i droga su neodgovorni, pošto više niste u stanju uređaj sigurno koristiti.



Životna opasnost i opasnost od nezgoda za malu decu i decu!

- Nikada ne ostavljajte decu bez nadzora sa materijalima za pakovanje i proizvodom. Postoji opasnost od gušenja od materijala za pakovanje i opasnost po život zbog davljenja. Deca često potcenjuju opasnosti. Uvek držite decu dalje od proizvoda. Proizvod nije igračka.

- **OPREZ!** Ne ostavljajte decu bez nadzora! Tenda nije uređaj za penjanje ili igru!
- **OPASNOST OD POVREDA!** Držati decu dalje od područja rada tokom montaže i radova na podešavanjima.
- Uverite se, da se osobe, posebno deca ne podižu sa tendom. Tenda može pasti. Povrede i/ili imovinska šteta mogu biti posledica.
- Montirajte tendu samo u parovima. Tenda je vrlo teška. Da bi obesili tendu u zidne kuke, potrebne su dve osobe. Nemojte pokušavati sami postaviti tendu. Pad tendu može oštetiti i dovesti do ozbiljnih povreda!
- Uverite se da nema osoba ili prepreka na području izvlačenja i uvlačenja tende! U suprotnom, može doći do povreda i štete.
- Nemojte dodirivati pokretne delove prilikom izvlačenja i uvlačenja tende. Povrede mogu biti rezultat.
- Uvucite tendu prilikom
 - vetra
 - kiše (formiranje vodene torbe)
 - snega (opterećenje snegom)
 - odsustva
 - oluje (naleti vetra, jaka kiša)
 - mraza (zamrzavanje ovjesa platna)
- Rad u zimskim vremenskim uslovima može prouzrokovati oštećenja.
- Pre svakog korišćenja tende pregledajte na vidljiva oštećenja. Nikada ne koristite tendu ako primetite bilo kakva oštećenja.

- U slučaju oštećenja, popravki ili drugih problema sa tendom, obratite se servisnom centru ili stručnjaku.
- Uverite se da platno tende uvek bude pravilno namotano. U suprotnom, može doći do oštećenja platna za tendu. Pogon ručice tende nema graničnik da ograniči rotaciju vratila platna. Pazite na to, da je platno napeto. Pazite na sve uređaje koji rade, ako istovremeno upravljate sa nekoliko uređaja. U suprotnom, jedan od ovih uređaja može se ispustiti iz kontrole i izazvati povrede i/ili oštećenja.
- Tenda se sme montirati samo na nosivu podlogu.
- Uverite se da su vaše ruke čiste tokom montaže. U suprotnom, može doći do zaprljanja tende.
- Ako je moguće, ne montirajte tendu u slučaju mraza i snega. U suprotnom, može doći do oštećenja tende.
- Uvek uvucite tendu kad pada kiša.
- Nemate na raspolaganju potrebne alate.
- Nemate potrebna tehnička znanja.
- Nikada nemojte menjati dizajn ili konfiguraciju sistema bez konsultovanja sa proizvođačem ili ovlašćenim zastupnikom, jer to može stvoriti opasnu situaciju.
- Ne postavljajte tendu, ukoliko nađete oštećene delove ili ako nedostaju delovi.
- Kada je isključena, različite sile, uključujući vetar i kišu, utiču na tendu. Ove ponekad značajne sile moraju biti prihvaćene od tende i preko njenih držača za pričvršćivanje biti prenesene na konstrukciju. Pod ekstremnim opterećenjem, prekomerna sila može delovati na držačima za pričvršćivanje. Zbog toga, pre montaže, proverite nosivost strukture za pričvršćivanje i ako je potrebno, preduzmite potrebne mere kako biste osigurali sigurno pričvršćivanje držača. Ako je pričvršćivanje nesigurno, konsultujte se sa stručnjakom u vašoj okolini.
- Tenda je pogodna samo za zaštitu od sunca. Ona se ne sme koristiti na jakom vetru (brzina vetra: >10,8 m/s), kiši, gradu ili snegu. Ako ovakvi uslovi preovladaju, odmah urolajte tendu.

Priprema

Nemojte pričvršćivati ili koristiti tendu po mrazu ili snegu, u suprotnom može se oštetiti tenda.

Bezbednosna uputstva

- Potrebno je tehničko znanje za postavljanje tende. Nemojte sami montirati tendu, ako niste
 - sigurni da li se tenda može montirati na izabranom mestu.
 - Ne razumete uputstva za upotrebu ili njihove dijelove.

Potreban alat i materijal

Navedeni alati i materijali nisu uključeni obim isporuke. Ovo su neobavezujući podaci i vrednosti za orijentaciju. Karakteristike materijala zavise od individualnih okolnosti na licu mesta.

- Olovka/alat za obeležavanje
- Lenjir
- Bušilica
- Burgija za kamen
- Libela
- Ključ za zavrtnje (17 mm i 19 mm)
- Odvijač
- Imbus ključ (4 mm)
- Merdevine (platformske merdevine)
- Metar

Pre montaže

- Pre korišćenja tende proverite sve zavrtnje za ispravno sedište.
- Pažljivo uzmite tendu iz kutije i skinite stiropor osiguranja sa tende.
- Uklonite plastične kese i plastične trake od tende i pažljivo spustite tendu, kako biste tokom rada sprečili ogrebotine, oštećenja ili zaprljanost u bilo kojem obliku.

Montaža



UPOZORENJE! Opasnost od povreda! Montirajte tendu samo u parovima. Tenda je vrlo teška. Da bi obesili tendu u zidne kuke, potrebne su dve osobe. Nemojte pokušavati sami postaviti tendu. Pad tende može oštetiti i dovesti do ozbiljnih povreda!



UPOZORENJE! Opasnost od povreda! Tenda se sme montirati samo na nosivu podlogu. Minimalna visina montaže mora iznositi 2,5 m.



Savjet: koristite platformske merdevine po osobi za montiranje tende.



OPREZ! Opasnost od povreda! Uverite se da merdevine sigurno stoje. U suprotnom, može doći do povreda. Koristite samo merdevine pogodne za takve montažne radove.



Savjet: uverite se da je zid/plafon ravan. Neravni zidovi/plafoni mogu uticati na čvrst dosjed konzola (1).

Primer montaže sa sidrenjem na čvrsti zid ili plafon

Odredite položaj tende

- Izaberite odgovarajuću lokaciju za montažu. Uverite se da držite minimalno rastojanje od 20 cm iznad okvira vrata kada montirate tendu preko balkona ili vrata na terasi.
- Približan ukupan ugao pada na tendi je rezultat odgovarajućeg tipa:
 - visina ugla pada: 30 cm
- Uverite se da ste takođe uzeli u obzir ovu visinu ugla pada prilikom odlučivanja o lokaciji ugradnje tende. Ugao pada se i dalje može promeniti nakon montaže.

Međutim, idealan ugao pada je već fabrički podešen i može se menjati samo minimalno.



Savjet: slika (► *Str. 4, sl. A*) predstavlja pad tende kada je tenda potpuno isključena. (Ukupan pad, visina prednjeg završetka [$\geq 2,5$ m], presek zida, visina gornje ivice zida)



Savjet: Položaj konzola (1) je već označen na tendi u fabrici.

- Izmerite širinu tende sa stolarskim metrom/mernom trakom i zabeležite položaj kuka.
- Nacrtajte horizontalnu liniju na visini potrebnog mesta koristeći dugačke merdevine, libelu i kredu za označavanje.
 - Položaj kuka 3×2m: ► *Str. 4, sl. B1*
 - Položaj kuka 4×2,5m: ► *Str. 4, sl. B2*
- Označite odgovarajuća mesta na zidu tako što ćete proći kredom kroz rupu na dnu konzola (1). Bušite sa burgijom 12 mm na oznake odgovarajućih rupa na konzolama (1).
- Vodite računa da rupe budu duboke 9 cm i da prođete kroz čvrstu ciglu ili beton (► *Str. 4, sl. C*). Nemojte bušiti malter, jer to ne pruža potrebnu podršku.

Montaža na drvene kuće i kolibe

Tenda se takođe može montirati na drvene kuće, pod uslovom da njihovi zidovi mogu nositi težinu tende. Ako ste u sumnji, pročitajte uputstva za drvene kuće ili pitajte stručnjaka.

- U tom slučaju, uvek se uverite da su konzole (1) sigurno pričvršćene na spoljnu stranu čvrstih drvenih nosača.
- Kupite spojne zavrtnje sa dovoljno dužine i odgovarajućeg prečnika za pričvršćivanje tende. Odaberite dužinu spojnih zavrtnjeva prema tvrdoći drvenih nosača.



Savjet: u svakom slučaju, imajte na umu da konzole (1) i sredstva za pričvršćivanje na podlogu, tip tende, veličina tende i mora odgovarati odabranoj klasi vetra. Ako je potrebno, obratite se servisnom centru ili stručnjaku.

Postavite konzole za postavljanje na zid i plafon

► *Str. 4, sl. D*

- Ubacite zavrtnje za zid u za to izbušene rupe.
- Nakon umetanja zavrtnjeva za zid, postavite podloške, a zatim konzole (1).
- Sada postavite zaptivne prstene na glave zavrtnja i zategnite navrtke pomoću imbus ključa.



Savjet: ako je potrebno, udarite zavrtnje za zid pomoću drvenog čekića. Nemojte koristiti metalni čekić, jer to može oštetiti navoj zavrtnjeva za zid.

- Zategnite zavrtnje za zid pomoću imbus ključa od 17 mm. Koristite imbus ključ sa zatvorenim krajem. Proverite da li su konzole (1) čvrsto postavljene u zid, čim se zavrtnjevi za zid potpuno zavrnju.

- Ponovo privijte zavrtnje za zid, ako su konzole (1) i dalje pokretne. Ne pokušavajte da pričvrstite konzole (1) na labave cigle ili površine, koje nemaju potpuno čvrsto dosjedi.
- Uverite se da su konzole (1) čvrsto pričvršćene na zid.

Montirajte tendu

- Pričvrstite tendu na konzole (1) (► *Str. 5, sl. E*).
- Koristite platformske merdevine po osobi za montiranje tende, da biste mogli montirati tendu. Uverite se da merdevine sigurno stoje. U suprotnom, može doći do povreda. Koristite samo merdevine pogodne za takve montažne radove.



Savjet: olabavite zidne zavrtnje u slučaju da se cev nosača (9) ne može ubaciti u konzole (1).

- Pomerite tendu blago prema napred i nazad dok cev nosača (9) ne sklizne u kuke.
- Zatim odmah umetnite sigurnosni zavrtnj (14) na prednju stranu konzole (1) i zategnite sigurnosne navrtke (15) pomoću imbus ključa od 19 mm.
- Uverite se da sigurnosni zavrtnji (14) imaju čvrsto sedište.



Savjet: uverite se da se konzole (1) nalaze na rastojanju od 6 cm izvan pričvršćenja zglobne ruke na isklopljenim kliznim elementima (13) (► *Str. 5, sl. F*).

Zategnite poklopac tkanine

- Uklonite zaštitne trake od tende. Otvorite tendu sve dok se zglobne ruke (6) maksimalno ne izvuku. Da biste to uradili, utaknite ručicu (5) u prvu ušicu prenosnika (11) i okrećite je u smeru kazaljke na satu.
- Uvucite tendu sada ponovo malo kako bi se zategao poklopac tkanine. Da biste to uradili, okrenite ručicu (5) u suprotnom smeru kazaljke na satu (► *Str. 5, sl. G*).

Podesite ugao nagiba



OPREZ! Opasnost od povreda! Dodajte drugu osobu. U suprotnom može doći do povrede i/ili oštećenja proizvoda.

- Tenda je već isporučena sa optimalno podešenim uglom nagiba. Ugao gledanja tende može se postaviti bilo gde u opsegu od 5-35 °.
- Montirajte obe ušice prenosnika (12) pomoću krstastog odvijača na pomične elemente (13) obe zglobne ruke (6) (► *Str. 5, sl. H*).

Uputstvo za podešavanje nagiba



PAŽNJA! Opasnost od oštećenja imovine! Uverite se da tenda sme biti isklopljena samo 1/3 prilikom podešavanja ugla nagiba (► *Str. 5, sl. I*). Nikada ne podešavajte ugao nagiba kada je tenda i dalje isklopljena (► *Str. 5, sl. J*). U suprotnom, može doći do oštećenja tende.

- Da biste to uradili, pomerite tendu pomoću ručice (5) na visinu područja podešavanja (► *Str. 5, sl. G*). Zakačite ručicu na drugu ušicu prenosnika (12) i okrenite je u smeru suprotnom od kazaljke na satu da biste promenili ugao nagiba (► *Str. 5, sl. K*).
- Pazite na to, da postavite iste uglove nagiba na obe strane tende (► *Str. 5, sl. L*).



Savjet: profil proširenja (4) mora biti horizontalni. Da bi bili sigurni da su obe strane potpuno horizontalne, na prednjoj strani nalazi se ugrađena libela.

- Pazite na to, da se mehurić libele nalazi tačno u sredini libele.
- Sada možete da koristite vašu tendu. Uvek uklonite ručicu (5) nakon upotrebe i čuvajte je na sigurnom i suvom mestu.



PAŽNJA! Opasnost od oštećenja imovine! Nikada u potpunosti nemojte zatvoriti tendu, ako ste podesili maksimalni ugao nagiba. Prvo smanjite ugao nagiba pre nego što zatvorite tendu u potpunosti.

Podesite zglobne ruke

- Za pravilno i sigurnije rukovanje tendi, važno je da su zglobne ruke (6) paralelne jedne prema drugima. Potpuno uvucite tendu i proverite zglobne ruke (6). Ako ne leže paralelno jedne prema drugima, morate ručno podesiti zglobne ruke (6) (► *Str. 6, sl. M*). Postupite na sledeći način:

- Isključite tendu do oko polovine (► *Str. 6, sl. N*). Pazite na to, da je tenda tako daleko isključena, da je gornji unutrašnji šestougaoni zavrtanj kliznog elementa (13) vidljiv (► *Str. 6, sl. O*).



Savjet: zglobna ruka mora uvek biti rasterećena, pre nego što okrenete zavrtanj za podešavanje, inače će se tenda oštetiti!

- Okrećite unutrašnji šestougaoni zavrtanj pomoću imbus ključa (Ø4 mm) u smeru okretanja **[C]**, da biste podesili zglobnu ruku (6) prema gore (► *Str. 6, sl. O*). Pri tome pritisnite zglobnu ruku (6) malo nagore.
- Okrećite unutrašnji šestougaoni zavrtanj pomoću imbus ključa (Ø4 mm) u smeru okretanja **[D]**, da biste podesili zglobnu ruku (6) prema dole (► *Str. 6, sl. O*). Pri tome pritisnite zglobnu ruku (6) malo nagore.
- Potpuno uvucite tendu i proverite da li su zglobne ruke (6) paralelne jedna sa drugom. Ukoliko to nije slučaj, ponovite postupak dok zglobne ruke (6) ne budu paralelne jedna sa drugom.

Demontirajte tendu

Demontaža

Ako više ne želite da koristite tendu ili želite da je odložite, morate je demontirati.



UPOZORENJE! Opasnost od povreda! Za ovaj korak potrebne su dve zdrave odrasle osobe.



OPREZ! Opasnost od povreda! Sigurnosni saveti i uputstva takođe moraju biti praćeni tokom demontaže.

- Potpuno uvucite tendu pre početka demontaže.
- Svežite zglobne ruke od tendi zajedno, kako biste sprečili nenamerno odvijanje. Nenamerno

odvijanje može dovesti do oštećenja ili povreda. Možete koristiti zaštitnu traku koja je pričvršćena za tende kada ste je kupili.

- Pratite uputstva za montažu (pogledajte ► *Montirajte tendu – str. 210*) u obrnutom redosledu.

Otklanjanje grešaka

Greška	Uzrok	Rešenje
Neželjena buka tokom rada.	Jedan ili više zavrtnjeva je olabavljen.	Proverite sve vidljive zavrtnje i zategnite labave zavrtnje.
Tenda se ne zatvara sa jedne strane.	Proverite podešavanje zglobnih ruku.	Poduprite osovину za navijanje sa jedne strane sa tkaninom za više volumena. Zatim podesite zglobne ruke (► <i>Podesite zglobne ruke – str. 211</i>)

Održavanje



OPREZ! Opasnost od povreda! Redovno vršite radove na održavanju. U suprotnom, vaša sigurnost i sigurnost drugih može biti ugrožena. Redovno održavanje produžava vek trajanja vaše tende.

- Redovno proveravajte čvrst dosjed svih konzola (1).
- Svakih šest meseci proverite zategnutost svih zavrtnjeva i navrtki. Po potrebi, zategnite ih.

- Nikada ne koristite tendu ako je oštećena ili ako platno tende (2) nije napeto.
- Kontaktirajte servisni centar ili stručnjaka za popravku tende.
- Obično nije potrebno podmazati delove tende. Ako je ipak potrebno, kontaktirajte naš servis.

Čišćenje

- Za čišćenje plastičnih delova koristite blago sredstvo za čišćenje sprej ili mešavinu vode i blagog deterdženta.

- Čistite platno za tendu samo po potrebi.
- Koristite sapunicu za čišćenje platna tende (2) Proverite na neupadljivom mestu.
- Pustite da se platno za tende (2) potpuno osuši pre uvlačenja tende. Nemojte koristiti ni u kojem slučaju grijač (fen za kosu, itd.) kako biste osušili tendu.

Skladištenje

Demontirajte tendu i ostavite je na suvom mestu, ako tendu nećete dugo koristiti (vidi ► *Demontirajte tendu – str. 211*). Tako produžite vek trajanja vašoj tendi.

- Pazite uvek na to, da je platno za tendu (2) potpuno suvo. Vlažno platno tende (2) može izazvati plesni.
- Pazite na to, da je tenda potpuno uvučena.
- Osigurajte zglobne ruke (6) od nenamernog isklapanja pomoću sigurnosne trake.
- Skladištite tendu na suvom mestu van domašaja dece.

Odlaganje

Pakovanje je izrađeno od ekološki prihvatljivih materijala koje možete odložiti u lokalnim centrima za reciklažu.



- Opcije odlaganja otpada mogu se dobiti od vaše opštine ili gradskog veća.

Informacije

Garancija

Za ovaj proizvod dobijate garanciju od 2 godine od datuma kupovine. Proizvod je pažljivo proizveden i savesno testiran pre isporuke. Sačuvajte račun kao dokaz o kupovini. U slučaju garancije, uvek najpre stupite telefonski u kontakt sa servisnim centrom.

Ova garancija se odnosi samo na prvog kupca i nije prenosiva. U slučaju zloupotrebe i/ili nepravilnog rukovanja, upotrebe sile i intervencije koje ne sprovodi jedna od naših ovlašćenih servisnih filijala, garancija se poništava.

Ova garancija se odnosi samo na prvog kupca i nije prenosiva. U slučaju zloupotrebe i/ili nepravilnog rukovanja, upotrebe sile i intervencije koje ne sprovodi jedna od naših ovlašćenih servisnih filijala, garancija se poništava. Vaša zakonska prava nisu ograničena ovom garancijom. Garancija se odnosi samo na materijalne ili proizvodne greške. Ne odnosi se na potrošne delove ili oštećenja na nelomljivim delovima, npr. platno za tendu.

Ovaj proizvod je namenjen isključivo za privatnu upotrebu i ne za komercijalnu upotrebu.

Servis

Ako imate pitanja ili vam trebaju rezervni delovi, obratite se na:

Depot 18 GmbH
Gewerbering 3
67691 Hochspeyer

Tel.: 06305-715429 13

Telefaks: 06305-715429 29

E-Mail: mail@depot18.de

Pitanja ili problemi?

Idi na:

www.depot18.de

Innehållsförteckning

Inledning	216
Ändamålsenlig användning	216
Komponentbeskrivning	216
Tekniska data	216
Leveransomfattning	217
Allmän information om markisduken	217
Markeringar i texten	217
Säkerhet	218
Symbolförklaring	218
Säkerhetsanvisningar	218
Grundläggande säkerhetshänvisningar	219
Förberedelse	220
Säkerhetsanvisningar	220
Erforderliga verktyg och material	220
Före montering	221
Montering	221
Monteringsexempel med förankring i solid vägg eller tak	221
Installation på trähus och stugor	222
Isättning av konsoler för vägg- och takmontering	222
Montera markisen	222
Spänn vävskyddet	223
Ställ in lutningsvinkeln	223
Anvisning för lutningsjustering	223
Ställ in länkarmarna	224
Demontera markisen	224
Problemlösning	225
Underhåll	225
Rengöring	225
Förvaring	225
Bortskaffning	226
Information	226
Garanti	226
Service	226

Inledning

Gör dig förtrogen med produkten före första idrifttagning. Läs denna bruksanvisning noggrant. Använd produkten endast enligt beskrivning och för angivna användningsområden.

Spara denna anvisning för senare bruk.

Om du säljer eller lämnar produkten vidare skall denna bruksanvisningen ovillkorligen följa med.



Info: Endast för privat bruk. Alla bilder är endast exempel. Produkten kan avvika. Med förbehåll för ändringar.

Ändamålsenlig användning

Markisen är avsedd som solskydd och ger dig möjlighet att anpassa skuggningen individuellt efter rådande solförhållanden. Annan användning eller ändring av produkten betraktas som icke-ändamålsenlig och kan medföra risk för personskador och/eller skador på produkten.

Produkten är inte avsedd för kommersiellt bruk.

All annan användning som inte beskrivs i denna bruksanvisning är otillåten felanvändning. Tillverkaren ikläder sig inget ansvar för skador som uppstår härur.

Komponentbeskrivning

► *Översikt – sid. 3*

1. Konsol
2. Markisduk
3. Volang
4. Utfallsprofil
5. Vev
6. Länkarm
7. Växel
8. Dukaxelkonsol
9. Bärrör
10. Dukaxel
11. Första växelögla
12. Andra växelögla
13. Skjutelement
14. Låsskruv
15. Låsmutter

Tekniska data

Markis		
Storlek:	3×2 m	4×2,5 m
Vikt:	ca 20 kg	ca 31 kg
Vindklass:	II	Hastighet: Större grenar och träd rör sig, vinden hörs tydligt 29-38 km/h; 8-10,8 m/s
Definition:	Frisk bris	



Märk: Vid montering på trä kan ingen vindklass anges p.g.a. variansen hos materialet.

Leveransomfattning

Omedelbart efter uppackning måste man kontrollera att allting finns med och att produkten och alla delar är i felfritt skick.

- 1× markis
- 2× konsol (vid 3×2 m-variant)
- 3× konsol (vid 4×2,5 m-variant)
- 2× säkerhetsskruv (vid 3×2 m-variant)
- 3× säkerhetsskruv (vid 4×2,5 m-variant)
- 2× växelögla
- 1× vev
- 1× bruksanvisning

Allmän information om markisduken

Markisdukar är sofistikerade produkter. Trots det finns det gränser för perfektionen även med dagens tekniska rön och kraven på miljöskydd. Vissa tecken i duken, som ibland blir föremål för reklamation, kan uppstå trots avancerad produktions- och bearbetnings-teknik.

I princip uppträder dessa effekter med varierande styrka hos nästan alla markisdukar. De påverkar dock inte dukarnas kvalitet på något som helst sätt.

För att undvika irritation vill vi uttryckligen hänvisa till nedanstående egenskaper inom ramen för konsumentinformationen: *

- Böjveck uppstår vid konfektioneringen och vid vikning av markisdukarna. I synnerhet med ljusa färger kan yteffekter uppstå (pigmentförskjutningar) som ser mörkare ut i motljus (som smutsränder). De minskar inte markisens värde och duglighet.
- Kriteffekter är ljusa strimor som uppstår vid bearbetningen på den förädlade produkten och som inte helt går att undvika, även med största omsorg. De utgör ingen grund till reklamation.
- Regnbeständighet: Solskyddsmarkismaterial i akryl och polyester har impregnerats mot vatten och klarar ett lätt, kortvarigt regn vid en minsta lutning på 14°. Vid kraftigare eller mer långvarigt regnande måste markisen köras in för undvikande av skador. Markiser som har bevats in i våta måste köras ut igen för att torka så snart som möjligt.
- Vågighet i sömmar, fogar och banor uppstår vid dubbellindning av väven och olika lindningstjocklek på dukaxeln. Vävspänningar som då uppstår kan utlösa vågighet (t.ex. våffel- eller fiskbensmönster).
- Dukens sygarn får inte ha samma färg som den dukdel där sömmen befinner sig.

*) (utdrag ur: Viktig konsumentinformation: "Produkttegenskaper hos markisdukar" från ndustrieverband Technische Textilien - Rollladen - Sonnenschutz e.V.).

Markeringar i texten

Olika delar i denna bruksanvisning har markerats på ett visst sätt. Det går då lätt att se vad för slags text det rör sig om.


Vanlig text,


- uppräknningar,
1. Uppräknningar eller åtgärdssekvenser,
- åtgärdsinstruktioner och
- *korsreferenser.*


Säkerhet


Symbolförklaring


Säkerhetshänvisningar är tydligt markerade i bruksanvisningen. Följande markeringar används:

 **FARA! Omedelbar livsfara eller olycksrisk!** Omedelbart farlig situation som leder till dödsfall eller svåra personskador.

 **VARNING! Sannolik livsfara eller olycksrisk!** Allmänt farlig situation som kan leda till dödsfall eller svåra personskador.

 **OBSERVERA! Möjlig risk för personskador!** Farlig situation som kan leda till personskador.

 **OBS! Risk för produktskador!** Situation som kan medföra saksador.

 **Märk:** information som ska ge en bättre förståelse av olika processer.

- Symboler som befinner sig på produkten får inte avlägsnas eller täckas över. Oläslig information på produkten skall omgående bytas ut.



Läs och beakta bruksanvisningen före användning.



Livsfarlig olycksrisk för babies och småbarn.

Säkerhetsanvisningar

VARNING - FÖR PERSONSÄKERHETENS SKULL MÅSTE DESSA ANVISNINGAR FÖLJAS. SPARA DESSA ANVISNINGAR

- Denna produkt får inte användas av personer (inkl. barn) med begränsad fysisk, sensorisk eller mental förmåga eller bristande erfarenhet och/eller bristande kunskap, såvida de inte står under uppsikt av en person som är ansvarig för deras säkerhet eller av denne har fått instruktioner om hur apparaten skall användas.
- Rengöring och underhåll genom användaren får inte utföras av barn.
- Låt inte barnen leka med manöverelementen.
- Kontrollera installationen ofta avseende oregelbundenheter och tecken på slitage eller skada på fjädrar. Använd inte produkten om reparation eller inställning krävs.
- Använd inte markisen om underhållsarbete, t.ex. fönstertvätt, pågår i närheten.
- Rörliga delar av driften måste monteras högre än 2,5 m över marken eller annat underlag som säkerställer åtkomst.

Grundläggande säkerhetshänvisningar

Läs alla säkerhetshänvisningar och instruktioner. Försummelse att beakta hänvisningar och instruktioner kan orsaka elektriska stötar, brand och/eller svåra personskador.

Allmänt erkända föreskrifter för olycksförebyggande samt bifogade säkerhetshänvisningar måste följas. Om säkerhetsanvisningarna inte beaktas utsätter du dig själv och andra personer för fara.

- Produkten får användas endast när den är i felfritt skick. Om produkten eller någon del av den är defekt måste den tas ur drift och repareras av specialist, eller bortskaffas.
- Arbeta alltid med omdöme och när du är vid god vigör: Trötthet, sjukdom, alkoholförtäring, läkemedels- och drogpåverkan gör att du inte längre kan hantera produkten på ett säkert sätt.



Livsfarlig olycksrisk för babies och småbarn!

- Lämna inte barnen utan uppsikt med emballage och produkt. Risk för kvävning genom emballaget och livsfara p.g.a. strypning. Barn underskattar ofta farorna. Håll alltid barnen borta från produkten. Produkten är ingen leksak.
- **SE UPP!** Lämna inte barnen utan uppsikt! Markisen är inget klätterträd eller leksak!
- **RISK FÖR PERSONSKADOR!** Håll barnen borta från arbetsområdet under montering och inställning.

- Kontrollera att personer, i synnerhet barn, inte dras upp med markisen. Markisen kan falla ned. Personskador och/eller saksador kan uppstå.
- Markisen skall monteras av två personer. Markisen är mycket tung. För att hänga in markisen i väggkrokarna måste man ovillkorligen vara två personer som hjälps åt. Försök inte hänga in markisen ensam. Om markisen faller ned tar den skada, och dessutom kan svåra personskador uppstå!
- Se till att inga personer eller hinder befinner sig i markisens ut- och inkröningsområde! I annat fall kan person- och saksador uppstå.
- När markisen körs ut och in får man inte ta tag i rörliga delar. Personskador kan uppstå.
- Kör in markisen vid
 - blåst
 - regn (pölbildning)
 - snöfall (snöbelastning)
 - bortovaro
 - oväder (starka vindbyar, kraftigt regn)
 - Frost (fastfrysning av duken).
- Användning i vintrig väderlek kan orsaka saksador.
- Kontrollera markisen före varje användning avseende skador. Använd aldrig markisen om du konstaterar skador av något slag.
- Vid skador, reparationer eller andra problem med markisen skall servicekontoret eller en specialist anlitas.

- Se till att markisduken alltid lindas upp jämnt och korrekt. I annat fall kan den ta skada. Markisens vevdrift har inget stopp för att begränsa rotationen hos dukaxeln. Se till att duken är ordentligt spänd. Kontrollera alla enheter som är i drift om du aktiverar flera enheter samtidigt. I annat fall kan någon av enheterna hamna utanför kontroll och orsaka person- och/eller saksador.
- Markisen får monteras endast på bärande underlag.
- Se till att händerna är rena under monteringen. Markisen kan annars bli smutsig.
- Montera inte markisen vid frost och snö. Skador kan uppstå på markisen.
- Kör alltid in markisen vid regn.
- Ändra aldrig designen eller konfigurationen av anläggningen utan att tillfråga tillverkaren eller dennes auktoriserade representant; farliga situationer kan uppstå.
- Installera inte markisen om du hittar skadade delar eller om delar saknas.
- När markisen är utkörd påverkas den av olika krafter såsom blåst och regn. Dessa ibland stora krafter måste fångas upp av markisen och överförs till konstruktionen via fästklamrarna. Alltför höga krafter kan påverka fästankarna vid extrem belastning. Kontrollera därför bärformågan hos fastsättningsstrukuten innan du börjar med monteringen, och vidtag erforderliga åtgärder för att garantera en säker fastsättning av hållarna. Om fastsättningen är osäker måste du kontakta en specialist.

Förberedelse

Fäst eller använd inte markisen vid frost eller snö, det kan skada den.

Säkerhetsanvisningar

- Tekniska kunskaper är nödvändiga för installationen av markisen. Montera in markisen själv om du
 - är osäker på om markisen kan monteras på den valda platsen.
 - Inte förstår bruksanvisningen eller delar av den.
 - Inte har erforderliga verktyg.
 - Inte har de erforderliga tekniska kunskaperna.

- Markisen är avsedd endast som solskydd. Den får inte användas vid kraftig blåst (vindhastighet: >10.8 m/s), regn, hagel eller snö. När sådana förhållanden råder måste du veva in markisen omedelbart.

Erforderliga verktyg och material

Nämnda verktyg och material ingår inte i leveransen. Dessa uppgifter och värden är icke bindande och fungerar endast som en orientering. Materialets beskaffenhet rättar sig efter de individuella förhållandena på plats.

- Blyertspenna/markeringsverktyg
- Linjal
- Borrmaskin
- Stenborr

- Vattenpass
- Skruvnycklar (17 mm och 19 mm)
- Skruvmejsel
- Sexkantnyckel (4 mm)
- Stege (plattformstege)
- Måttband

Före montering

- Kontrollera alla skruvar avs. sätet innan du använder markisen.
- Ta försiktigt ut markisen ur kartongen och stryk bort skumplastsäkringarna från markisen.
- Ta bort plastpåsarna och -byglarna från markisen och lägg ned markisen försiktigt för att förhindra att den skadas och blir repig eller smutsig på annat sätt.

Montering



WARNING! Risk för personskador! Markisen skall monteras av två personer. Markisen är mycket tung. För att hänga in markisen i väggkrokarna måste man ovillkorligen vara två personer som hjälps åt. Försök inte hänga in markisen ensam. Om markisen faller ned kan den ta skada och medföra svåra personskador!



WARNING! Risk för personskador! Markisen får monteras endast på ett bärande underlag. Den minsta monteringshöjden måste vara 2,5 m.



Märk: Använd en plattformstege per person för att montera markisen.



OBSERVERA! Risk för personskador! Se till att stegen står stadigt. I annat fall kan personskador uppstå. Använd endast stegar som är lämpliga för sådana monteringsarbeten.



Märk: Se till att väggen/taket är jämnt. Ojämna väggar/tak kan påverka sätet för konsolerna (1) negativt.

Monteringsexempel med förankring i solid vägg eller tak

Bestäm markisens position

- Välj lämplig monteringsplats. Kontrollera att minimiavståndet är 20 cm ovanför dörrposten när du monterar markisen över en balkong eller en terrassdörr.
- Det totala utfallsområdet för markisen beror på aktuell typ:
 - Fallhöjd 30 cm
- Säkerställ att du beaktar denna utfallshöjd när du väljer installationsplats för markisen. Efter montering går det att ändra fallvinkeln. Den idealiska fallvinkeln är redan inställd i fabriken och får ändras endast minimalt.



Märk: Bilden (► Sid. 4, fig. A) visar fallet hos markisen vid helt utkörd markis. Totalt fall, höjd på främre avslut $\geq 2,5$ m], väggens tvärsnitt, väggens överkant krok höjd)



Märk: Konsolernas position (1) har redan markerats i fabriken på markisen.

- Mät bredden på markisen med tumstock/måttband och notera krokarnas position.
- Rita en horisontell linje på erforderlig höjd och använd en lång list, ett vattenpass och en krita för att markera.
 - Hakposition 3×2m: ► *Sid. 4, fig. B1*
 - Hakposition 4×2,5m: ► *Sid. 4, fig. B2*
- Märk ut motsvarande ställen på väggen genom att föra in kritan genom borrhålet i botten av konsolerna (1). Använd ett 12 mm borr för att borra upp hål i markeringarna för konsolerna (1).
- Se till att hålen är 9 cm djupa och går genom fast murverk eller betong (► *Sid. 4, fig. C*). Borra inte i bruk, det erbjuder inte erforderligt fäste.

Installation på trähus och stugor

Markisen kan installeras även på trähus om väggarna klarar markisens vikt. Kontrollera dimensionerna hos trähuset eller kontakta en specialist.

- I detta fall måste det alltid säkerställas att konsolerna (1) på fästa på ett säkert sätt på utsidan i massiva träbalkar.
- Köp låsskruvar med tillräcklig längd och diameter, och fäst markisen med dessa. Välj längd på låsskruvarna efter hårdheten på träbalkarna.



Märk: Tänk alltid på att konsolerna (1) och fästmedlen måste motsvara underlaget, markistypen, markisstorleken och vald vindklass. Kontakta ev. ett servicekontor eller specialist.

Isättning av konsoler för vägg- och takmontering

► *Sid. 4, fig. D*

- Led in murskruvarna i de hål som har borrats.
- När murskruvarna har förts in måste man sätta dit brickor och sedan konsolerna (1).
- Sätt på tätningsringarna på skruvhuvudena och dra åt muttrarna med en sexkantnyckel.



Märk: Slå ev. i murskruvarna med en trähammare. Använd inte metallhammare, den kan skada gängorna hos murskruvarna.

- Dra åt murskruvarna med 17 mm sexkantnyckel. Använd en sexkantnyckel med slutet ände. Se till att konsolerna (1) sitter ordentligt fast i väggen när murskruvarna har skruvats i helt.
- Dra åt murskruvarna en gång till om konsolerna (1) fortfarande är rörliga. Försök inte fästa konsolerna (1) i lösa murstenar eller ytor som inte sitter absolut fast.
- Kontrollera att konsolerna (1) är fast hopskruvade med muren.

Montera markisen

- Fäst markisen på konsolerna (1) (► *Sid. 5, fig. E*).

- Varje person skall använda en stega med ståplattform för att kunna montera markisen. Se till att stegen står stadigt. I annat fall kan personskador uppstå. Använd endast stegar som är lämpliga för sådana monteringsarbeten.



Märk: Lossa murskruvarna i det fall att bärröret (9) inte kan sättas in i konsolerna (1).

- Flytta markisen lätt framåt och bakåt tills att bärröret (9) glider in i krokarna.
- Sätt sedan i låsskruven (14) omedelbart på framsidan av konsolen (1) och dra åt låsmuttrarna (15) med en 19 mm sexkantnyckel.
- Säkerställ att låsskruvarna (14) sitter ordentligt fast.



Märk: Se till att konsolerna (1) befinner sig på ett avstånd om 6 cm, utanför länkarmsfästet till de utkörda skjutelementen (13) (► Sid. 5, fig. F).

Spänn vävskyddet

- Avlägsna skyddsbanden från markisen. Öppna markisen tills att länkmarmarna (6) är maximalt utsträckta. Haka i veven (5) i den första växelöglan (11) och vrid medsols.
- Kör nu in markisen en aning för att spänna vävskyddet. Vrid då veven (5) motsols (► Sid. 5, fig. G).

Ställ in lutningsvinkeln



OBSERVERA! Risk för personskador! Ta en andra person till hjälp. I annat fall kan personskador och/eller produktskador uppstå.

- Markisen levereras med en optimal inställd lutningsvinkel. Markisens skärmvinkel kan ställas in i ett område på 5–35°.
- Montera de båda växelöglorna (12) med hjälp av en stjärnskruvmejsel på skjutelementen (13) hos de båda länkmarmarna (6) (► Sid. 5, fig. H).

Anvisning för lutningsjustering



OBS! Risk för saksador! Observera att markisen får vara utkörd endast till 1/3 när du justerar lutningsvinkeln (► Sid. 5, fig. I). Justera aldrig lutningsvinkeln när markisen är utkörd längre (► Sid. 5, fig. J). Skador kan uppstå på markisen.

- Flytta markisen med veven (5) till inställningsområdets höjd (► Sid. 5, fig. G). Haka i veven i den andra växelöglan (12) och vrid den med- och motsols för att ändra lutningsvinkeln (► Sid. 5, fig. K).
- Se till att ställa in samma lutningsvinkel på båda sidor av markisen (► Sid. 5, fig. L).



Märk: Utfallsprofilen (4) måste vara vågrät. För säkerställande av att båda sidor är helt vågräta, finns det ett inbyggt vattenpass på framsidan:

- Se till luftbubblan befinner sig exakt i mitten av vattenpasset.
- Nu kan du använda markisen. Efter användning måste man alltid ta bort veven (5) och förvara den på ett säkert och torrt ställe.



OBS! Risk för sakskador!

Stäng aldrig markisen helt när du har ställt in den maximala lutningsvinkeln. Minska först lutningsvinkeln innan du stänger markisen helt.

Ställ in länkmarmarna

- För en felfri och säker hantering av markisen måste länkmarmarna ligga parallellt invid varandra (6). Kör in markisen helt och kontrollera länkmarmarna (6). Om de inte ligger parallellt invid varandra måste du ev. justera länkmarmarna (6) manuellt (► *Sid. 6, fig. M*). Gör så här:
- Kör ut markisen till ca hälften (► *Sid. 6, fig. N*). Se till att markisen är så långt utkörd att den övre innersexkantskraven till skjutelementet (13) är synlig (► *Sid. 6, fig. O*).



Märk: Länkmarmen måste ovillkorligen avlastas innan du vrider på ställskruven eftersom markisen annars tar skada!

- Vrid insexkantskraven med sexkantnyckeln (ø4 mm) i vridriktningen [C], för att justera länkmarmen (6) uppåt (► *Sid. 6, fig. O*). Tryck länkmarmen (6) något uppåt.
- Vrid innersexkantskraven med sexkantnyckeln (ø4 mm) i vridriktningen [D], för att justera länkmarmen (6) nedåt (► *Sid. 6, fig. O*). Tryck länkmarmen (6) uppåt något.

- Kör in markisen helt och kontrollera om länkmarmarna (6) nu ligger parallellt invid varandra. Om så inte är fallet måste man upprepa detta tills att länkmarmarna (6) är parallellt invid varandra.

Demontera markisen

Demontering

Om du inte längre vill använda markisen eller bortskaffa den, skall den demonteras.



WARNING! Risk för personskador! Minst två friska vuxna personer krävs för detta steg.



OBSERVERA! Risk för personskador! Säkerhetstips och instruktioner måste följas även vid demontering.

- Kör in markisen helt innan du börjar med demonteringen.
- Bind ihop markisens länkmarmar för att förhindra oavsiktlig utbredning. Oavsiktlig utbredning kan medföra sak- eller personskador. Du kan använda skyddstjopen som var fäst på markisen vid köpet.
- Följ monteringsanvisningarna (se ► *Montera markisen – sid. 222*) i omvänd ordningsföljd.

Problemlösning

Fel	Orsak	Åtgärd
Oönskade biljud vid drift.	En eller flera skruvar har lossnat.	Kontrollera alla synliga skruvar och dra åt lösa.
Markisen stängs inte riktigt på ena sidan.	Kontrollera inställningen av länkmarmen.	Lägg väv under rullaxeln på ena sidan för större volym. Ställ sedan in länkmarmarna (► <i>Ställ in länkmarmarna – sid. 224</i>)

Underhåll



SE UPP! Risk för personska-
dor! Utför underhållsarbetena regelbundet. I annat fall kan din egen och andras säkerhet äventyras. Ett regelbundet underhåll förlänger markisens livslängd.

- Kontrollera regelbundet att alla konsoler (1) sitter fast.
- Kontrollera sätet hos alla skruvar och muttrar varje halvår. Dra ev. åt om det behövs.
- Använd inte markisen om den är skadad eller om duken (2) inte spänns.
- Kontakta servicekontoret eller specialist för att reparera markisen.
- Normalt behöver man inte fetta in delar av markisen. Men om det skulle bli nödvändigt måste du kontakta vår service.

Rengöring

- För rengöring av plastdelarna använder man ett mildt sprayrengöringsmedel eller en blandning av vatten och mildt rengöringsmedel.
- Rengör markisduken endast vid behov.
- Till rengöring av markistyget (2) skall såplut användas. Testa medlet på ett osynligt ställe.
- Låt markisduken (2) bli helt torr innan du kör in markisen. Använd aldrig värmeapparater (hårtork etc.) till att torka markisen.

Förvaring

Demontera markisen och förvara den på en torr plats om du inte skall använda markisen på ett längre tag (se ► *Demontera markisen – sid. 224*). Då förlänger du livslängden på din markis.

- Kontrollera att markisduken (2) är helt torr. En fuktig markisduk (2) kan börja mögla.
- Kontrollera att markisen är helt inkörd.

- Säkra länkarmarna (6) med säkerhetsband mot oavsiktlig utkörning.
- Förvara markisen på en torr plats, utom räckhåll för barn.

Garantin gäller inte förbrukningsdelar eller skador på ömtåliga delar, t.ex. markistyget.

Produkten är avsedd endast för privat bruk, ej kommersiellt.

Bortskaffning

Förpackningen består av miljövänliga material som du kan lämna in till återvinning.



- Din kommun har mer information om var en uttjänt produkt kan lämnas.

Service

Om du har frågor, eller behöver reservdelar, kontakta:

Depot 18 GmbH
Gewerbering 3
67691 Hochspeyer
Tel.: 06305-715429 13
Fax.: 06305-715429 29
E-post: mail@depot18.de

Frågor eller problem?!

Besök:

www.depot18.de

Information

Garanti

På denna produkt erhåller du 2 års garanti från och med inköpsdatumet. Produkten har producerats med omsorg och kontrollerats noggrant före leverans. Spara kassakvittot som köpbevis. Vid garantiärenden måste du alltid först kontakta servicekontoret per telefon.

Denna garanti gäller endast den första köparen och kan ej överföras. Vid felaktigt bruk och/eller inkorrekt behandling, användning av våld och vid ingrepp som inte har gjorts genom vårt auktoriserade servicekontor upphör garantin att gälla.

Denna garanti gäller endast den första köparen och kan ej överföras. Vid felaktigt bruk och/eller inkorrekt behandling, användning av våld och vid ingrepp som inte har gjorts genom vårt auktoriserade servicekontor upphör garantin att gälla. Dina lagstadgade rättigheter begränsas inte av denna garanti. Garantiåtagandet gäller endast material- eller fabriktionsfel.

Obsah

Úvod	228
Používanie v súlade s určením	228
Popis častí	228
Technické údaje	228
Obsah dodávky	229
Všeobecné pokyny k tkanine markízy	229
Symboly v texte	230
Bezpečnosť	230
Vysvetlenie symbolov	230
Bezpečnostné pokyny	230
Základné bezpečnostné pokyny	231
Príprava	232
Bezpečnostné pokyny	232
Potrebné náradie a materiál	233
Pred montážou	233
Montáž	233
Príklad montáže s ukotvením do pevnej steny alebo stropu	233
Montáž na drevené domy a chaty	234
Pripevnite konzoly určené na upevnenie do steny a stropu	234
Montáž markízy	235
Napnite kryt tkaniny	235
Nastavte uhol sklonu	235
Pokyny na nastavenie sklonu	236
Nastavte kĺbové ramená	236
Demontáž markízy	237
Odstránenie chyby	237
Údržba	238
Čistenie	238
Skladovanie	238
Likvidácia	238
Informácie	238
Záruka	238
Servis	239

Úvod

Pred prvým uvedením do prevádzky sa oboznámte s výrobkom. Dôkladne si prečítajte nasledujúci návod na používanie. Výrobok používajte iba v súlade s popisom a na uvedené oblasti použitia.

Návod si dobre uschovajte, aby ste mohli do neho neskôr nahliadnuť.

Keď prístroj predáte alebo odovzdávate ďalej, bezpodmienečne odovzdajte aj tento návod na použitie.



Upozornenie: Vhodná len na súkromné použitie. Všetky obrázky sú vzorové. Produkt sa môže líšiť. Zmeny vyhradené.

Používanie v súlade s určením

Markíza je vhodná ako ochrana pred slnkom a ponúka vám možnosť individuálne si ju upraviť podľa príslušnej pozície slnka. Iné použitia alebo zmeny výrobku sú v rozpore s účelom použitia a môžu mať za následok nebezpečenstvá poranenia a/alebo poškodenia výrobku.

Technické údaje

Markíza

Veľkosť:	3×2 m	4×2,5 m
Hmotnosť:	cca 20 kg	cca 31 kg
Trieda sily vetra:	II	
Definícia:	Čerstvý vánok	
Rýchlosť:	Väčšie vetvy a stromy sa pohybujú, vietor je jasne počuť 29 – 38 km/h; 8 – 10,8 m/s	

Prístroj nie je určený na komerčné použitie.

Každé iné použitie, ktoré nie je popísané v tomto návode na použitie, je nedovoleným chybným použitím. Za takéto škody výrobcu neručí.

Popis častí

► *Prehľad* – s. 3

1. Konzola
2. Tkanina markízy
3. Volán
4. Profil sklonu
5. Kľuka
6. Kĺbové rameno
7. Prevodovka
8. Konzola navíjacieho hriadeľa
9. Nosná rúrka
10. Navíjací hriadeľ
11. Prvé oko prevodovky
12. Druhé oko prevodovky
13. Posuvný prvok
14. Poistná skrutka
15. Poistná matica



Poznámka: Pri montáži na drevo z dôvodu odchýlok tohto stavebného materiálu nie je možné špecifikovať žiadnu triedu sily vetra.

Obsah dodávky

Bezprostredne po rozbalení skontrolujte úplnosť obsahu dodávky, ako aj bezchybný stav výrobku a všetkých dielov.

- 1 x markíza
- 2 x konzola (pri variante 3 × 2 m)
- 3 x konzola (pri variante 4 × 2,5 m)
- 2 x bezpečnostná skrutka (pri variante 3 × 2 m)
- 3 x bezpečnostná skrutka (pri variante 4 × 2,5 m)
- 2 x oko prevodovky
- 1 x kľuka
- 1 x návod na používanie

Všeobecné pokyny k tkanine markízy

Tkaniny markízy sú vysoko kvalitné výrobky. Aj napriek súčasnému stavu technológie a požiadavkám ochrany životného prostredia má ich dokonalosť obmedzené hranice. Určité javy na tkanine, ktoré sú niekedy reklamované, môžu vzniknúť aj napriek vyspelej technológii výroby a spracovania.

V podstate sa tieto javy vyskytujú v rôznych intenzitách takmer pri všetkých tkaninách markízy. Ale v žiadnom prípade neznižujú kvalitu tkaniny.

Aby sme predišli vášmu znepokojeniu, chceli by sme vás v rámci poučenia spotrebiteľa výslovne upozorniť na nasledujúce vlastnosti: *

- Záhyby vznikajú počas výroby a pri skladaní tkaniny markízy. To môže viesť, najmä pri svetlých farbách, k povrchovým efektom (posunutiu pigmentov), ktoré pri dopade protisvetla pôsobia tmavšie (ako znečistené pruhy). Neznižujú hodnotu a použiteľnosť markízy.
- Kriedové efekty sú svetlé pruhy, ktoré vznikajú pri spracovaní na zušľachtenom výrobku a nie je možné sa im vždy vyhnúť, aj v prípade maximálnej starostlivosti. Preto nie sú dôvodom na reklamovanie výrobku.
- Odolnosť proti dažďu: Akrylové a polyesterové tkaniny markízy určené na ochranu proti slnku sú hydrofóbne impregnované a pri minimálnom sklone 14° odolávajú miernemu krátkemu dažďu. V prípade silného alebo dlhého dažďa je potrebné markízu zasunúť, aby nedošlo k jej poškodeniu. Za mokra zrolované markízy by sa mali čo najskôr opätovne roztiahnuť a vysušiť.
- K zvlneniu v oblasti lemu, švov a pásov vzniká v dôsledku viacnásobného navrstvenia tkaniny a rozdielnych hrúbok navinutia tkaniny na navijacom hriadeľi. V dôsledku toho vznikajúce napnutie látky môže vyvolať zvlnenie (napr. rebrovaný vzor alebo vzor rybej kosti).
- Nižšia farba tkaniny nemusí mať rovnakú farbu ako tá časť tkaniny, na ktorej je šev umiestnený.

*) (Výňatok z: Dôležité informácie pre spotrebiteľa: „Vlastnosti produktu tkaniny markízy“ od Priemyselného zväzu pre technické tkaniny – rolety – zariadenia na ochranu proti slnku e.V.).

Symbody v texte

Rôzne časti tohto návodu na použitie obsahujú stanovené symbody. Takto môžete ľahko zistiť, o aký druh textu ide.

bežné texty,

- vymenovania,
- 1. Vymenovania alebo sledy úkonov,
- pokyny k pracovným úkonom a
- ▶ *krížové odkazy.*

Bezpečnosť

Vysvetlenie symbolov

Bezpečnostné pokyny sú v návode na použitie zreteľne vyznačené. Použité sú nasledujúce symbody:



NEBEZPEČENSTVO! Bezprostredné ohrozenie života alebo nebezpečenstvo poranenia! Priama nebezpečná situácia, ktorá bude mať za následok usmrtenie alebo ťažké zranenia.



VAROVANIE! Pravdepodobné ohrozenie života alebo nebezpečenstvo poranenia! Všeobecne nebezpečná situácia, ktorá môže mať za následok usmrtenie alebo ťažké zranenia!



UPOZORNENIE! Prípadné nebezpečenstvo poranenia! Nebezpečná situácia, ktorá môže mať za následok zranenia.



OZNÁMENIE! Nebezpečenstvo poškodenia prístroja! Situácia, ktorá môže mať za následok materiálne škody.



Poznámka: Informácie, ktoré slúžia lepšiemu pochopeniu postupov.

- Symbody, ktoré sa nachádzajú na vašom zariadení, sa nesmú odstraňovať ani zakrývať. Nečitateľné upozornenia na zariadení sa musia okamžite vymeniť.



Pred uvedením zariadenia do prevádzky si prečítajte návod na použitie a dodržiavajte ho.



Nebezpečenstvo ohrozenia života a úrazu pre malé a staršie deti.

Bezpečnostné pokyny

VAROVANIE – KVÔLI BEZPEČNOSTI OSÔB JE DÔLEŽITÉ RIADIŤ SA TÝMITO POKYNMI. ULOŽTE SI TIETO POKYNY

- Toto zariadenie nie je určené na to, aby ho používali osoby (vrátane detí) s obmedzenými fyzickými, senzorickými alebo duševnými schopnosťami alebo nedostatočnou skúsenosťou a/alebo chýbajúcimi vedomosťami, iba ak by na ne dozerala osoba zodpovedná za ich bezpečnosť alebo by od nej dostávali pokyny, ako sa má zariadenie používať.
- Čistenie a údržbu zo strany používateľa nesmú vykonávať deti.
- Nedovoľte deťom hrať s ovládacími prvkami.

- Nainštalovanie zariadenia často kontrolujte, či na nich nie sú nepravidelnosti a známky opotrebovania alebo poškodenia pružín. Produkt nepoužívajte, ak sú potrebné jeho opravy alebo nastavenia.
- Markízu nepoužívajte, keď sa v jej blízkosti vykonávajú údržbárske práce, ako je čistenie okien.
- Pohyblivé časti pohonu musia byť namontované vyššie ako 2,5 m nad zemou alebo nad iným podkladom, aby bol zabezpečený prístup.
- Nikdy nenechávajte deti bez dozoru s obalovým materiálom a výrobkom. Existuje nebezpečenstvo zadusenia obalovým materiálom a nebezpečenstvo ohrozenia života v dôsledku uškrtenia. Deti často podceňujú nebezpečenstvá. Zabráňte prístupu detí k výrobku. Výrobok nie je hračka.
- **OPATRNE!** Nenechávajte deti bez dozoru! Markíza nie je určená na lezenie ani hranie!
- **NEBEZPEČENSTVO ZRANENIA!** Počas montáže a nastavovania udržiavajte deti mimo pracovnej oblasti.

Základné bezpečnostné pokyny

Prečítajte si všetky bezpečnostné pokyny a inštrukcie. Zanedbanie pri dodržiavaní bezpečnostných pokynov a inštrukcií môže zapríčiniť zásah elektrickým prúdom, požiar a/alebo závažné poranenia.

Treba dodržiavať všeobecne uznávané predpisy úrazovej zábrany a priložené bezpečnostné pokyny. Ak nebudete rešpektovať bezpečnostné pokyny, ohrozíte sami seba aj iných.

- Zariadenie sa smie používať len vtedy, ak je v úplnom poriadku a je kompletne zmontované. Ak zariadenie alebo jeho časť vykazuje nejakú chybu, musí sa vyradiť z prevádzky a odborné opraviť alebo zlikvidovať.
- Pracujte vždy obozretne a v dobrom duševnom rozpoležení: Únava, choroba, požitie alkoholu, vplyv liekov a drog sú nezodpovedné, pretože zariadenie vtedy nedokážete bezpečne používať.
- Zabezpečte, aby sa osoby, predovšetkým deti, na markízu nevešali. Markíza môže spadnúť. Dôsledkom môžu byť poranenia a/alebo hmotné škody.
- Markízu montujte iba vo dvojici. Markíza je veľmi ťažká. Na zavesenie markízy na nástenné háky sú nevyhnutne potrební dvaja ľudia. Nepokúšajte sa markízu namontovať sami. Pád markízy ju môže poškodiť a môže viesť k vážnym zraneniam!
- Dbajte na to, aby sa v oblasti vysúvania a zasúvania markízy nenachádzali žiadne osoby alebo prekážky! V opačnom prípade to môže spôsobiť zranenia a škody.
- Pri vysúvaní a zasúvaní markízy sa nedotýkajte pohyblivých častí. Mohlo by to spôsobiť zranenia.
- Markízu v prípade
 - vetra
 - dažďa (vytvorenie priehlbiny s vodou)
 - sneženia (zaťaženie snehom)



Nebezpečenstvo ohrozenia života a úrazu pre malé a staršie deti!

- neprítomnosti
- búrky (silné nárazy vetra, silný dážď)
- mrazu (primrznutie visiacej tkaniny) zasuňte.
- Prevádzka v zimných podmienkach môže spôsobiť poškodenia výrobku.
- Pred každým použitím skontrolujte markízu, či nie je poškodená. Ak zistíte akékoľvek poškodenia, markízu viac nepoužívajte.
- V prípade poškodení, opráv alebo iných problémov s markízou sa obráťte na servis alebo na odborníka.
- Uistite sa, že markíza je vždy riadne navinutá. V opačnom prípade môže dôjsť k poškodeniu tkaniny markízy. Mechanizmus kľuky markízy nemá žiadnu záležitosť na obmedzenie otáčania navijacieho hriadeľa tkaniny. Uistite sa, že tkanina je pevne napnutá. Dávajte pozor na všetky zariadenia v prevádzke, ak ovládate viacero zariadení súčasne. V opačnom prípade sa jedno z týchto zariadení môže vymknúť spod kontroly a spôsobiť zranenia a/alebo poškodenia.
- Markíza sa smie namontovať iba na nosný podklad.
- Dbajte na to, aby boli vaše ruky počas montáže čisté. V opačnom prípade môže dôjsť k znečisteniu markízy.
- Pokiaľ je to možné, markízu nemontujte počas mrazu a snehu. V opačnom prípade môže dôjsť k poškodeniu markízy.
- V prípade dažďa markízu vždy zasuňte.

Príprava

Markízu počas mrazu a snehu neupevňujte ani nepoužívajte, inak by mohlo dôjsť k jej poškodeniu.

Bezpečnostné pokyny

- Na inštaláciu markízy sú potrebné technické znalosti. Markízu nikdy nemontujte sami, ak
 - nie ste si istí, či sa markíza môže namontovať na zvolenom mieste.
 - nerozumiete návod na použitie alebo jeho častiam.
 - nemáte potrebné náradie.
 - nemáte potrebné technické znalosti.
- Nikdy nemeňte konštrukciu alebo konfiguráciu zariadenia bez konzultácie s výrobcom alebo autorizovaným zástupcom, pretože to môže spôsobiť nebezpečnú situáciu.
- Markízu neinštalujte, ak nájdete nejaké poškodené časti alebo nejaké časti chýbajú.
- Keď je markíza vysunutá, ovplyvňujú ju rôzne sily, vrátane vetra a dažďa. Tieto niekedy značné sily musí markíza absorbovať a potom sú prenášané na konštrukciu cez upevňovacie kolíky. Pri extrémnom zaťažení môže nadmerná sila pôsobiť na upevňovacie kotvy. Preto si pred začiatkom montáže skontrolujte zaťažiteľnosť upevňovacej konštrukcie a v prípade potreby vykonajte potrebné opatrenia na zaistenie bezpečného uchytienia držiakov. Ak je upevnenie neisté, mali by ste sa poradiť so špecialistom vo vašom okolí.

- Markíza je vhodná len na ochranu proti slnku. Nesmie sa používať pri silnom vetre (rýchlosť vetra: > 10,8 m/s), daždi, krupobití alebo snehu. Ak pretrvávajú takéto podmienky, okamžite markízu zrolujte.

Potrebné náradie a materiál

Uvedené náradie a materiály nie sú súčasťou dodávky. Ide tu o nezáväznú informáciu a hodnoty kvôli orientácii. Kvalita materiálu závisí od individuálnych daností na mieste.

- Ceruzka/zvýrazňovač
- Pravítko
- Vŕtačka
- Vrták do kameňa
- Vodováha
- Kľúč na skrutky (17 mm a 19 mm)
- Skrutkovač
- Šesťhranný kľúč (4 mm)
- Rebrík (rebrík s plošinou)
- Meracie pásmo

Pred montážou

- Pred použitím markízy skontrolujte všetky skrutky, či sú správne utiahnuté.
- Markízu opatrne vyberte zo škatule a siahnite z nej poistky z polystyrénu.
- Z markízy odstráňte plastové vrečúška a plastové držadlá a opatrne ju odložte, aby ste počas prác zabránili jej poškriabaniu alebo inému poškodeniu alebo znečisteniu markízy.

Montáž



VAROVANIE! Nebezpečenstvo zranenia! Markízu montujte iba vo dvojici. Markíza je veľmi ťažká. Na zavesenie markízy na nástenné háky sú nevyhnutne potrební dvaja ľudia. Nepokúšajte sa markízu zavesiť sami. Pád markízy ju môže poškodiť a môže viesť k vážnym zraneniam!



VAROVANIE! Nebezpečenstvo zranenia! Markíza sa smie namontovať iba na nosný podklad. Minimálna montážna výška musí byť 2,5 m.



Poznámka: Pri montáži markízy použijete jeden plošinový rebrík na každú osobu.



UPOZORNENIE! Nebezpečenstvo zranenia! Uistite sa, že rebríky sú postavené bezpečne. Inak môže dôjsť k zraneniam. Používajte len rebríky, ktoré sú vhodné na takéto montážne práce.



Poznámka: Dbajte na to, aby boli stena/strop rovné. Hrboľaté steny/stropy môžu ovplyvniť upevnenie konzol (1).

Príklad montáže s ukotvením do pevnej steny alebo stropu

Stanovte si polohu markízy

- Vyberte si vhodné miesto na montáž. Dbajte na dodržiavanie minimálnej vzdialenosti 20 cm nad rámom dverí, keď markízu montujete nad balkónové alebo terasové dvere.

- Približná celková plocha sklonu markízy vyplýva z príslušného typu:
 - výška sklonu 30 cm
- Uistite sa, že ste pri rozhodovaní o mieste inštalácie markízy zohľadnili aj túto výšku sklonu. Uhol sklonu sa po inštalácii dá ešte zmeniť. Ideálny uhol sklonu je však už nastavený od výrobcu a dá sa meniť už len minimálne.



Poznámka: Obrázok (► S. 4, obr. A) zobrazuje sklon markízy, keď je markíza úplne vysunutá. (Celkový sklon, výška predného lemu $\geq 2,5$ m], prierez steny, horná hrana steny výška háku)



Poznámka: Pozícia konzol (1) bola na markíze označená už v továrni.

- Zmerajte šírku markízy pomocou skladacieho metra/meracieho pásma a označte si polohu hákov.
- Vo výške požadovaného miesta si nakreslite vodorovnú čiaru, použite na to dlhú lištu, vodováhu a kriedu na zaznačenie.
 - Poloha háku 3 × 2 m: ► S. 4, obr. B1
 - Poloha háku 4×2,5m: ► S. 4, obr. B2
- Označte príslušné miesta na stene tým, že kriedou prejdete cez otvor v spodnej časti konzol (1). Pomocou 12 mm vrtáka vyvrtajte na označených miestach príslušné otvory na konzoly (1).

- Uistite sa, že otvory sú hlboké 9 cm a prechádzajú cez pevné murivo alebo betón (► S. 4, obr. C). Nevrtajte cez maltu, pretože tá neposkytuje potrebnú oporu.

Montáž na drevené domy a chaty

Markíza sa môže nainštalovať aj na drevené domy za predpokladu, že ich steny môžu uniesť hmotnosť markízy. V prípade pochybností si prečítajte návod na montáž dreveného domu alebo sa obráťte na špecialistu.

- V takom prípade sa vždy uistite, že konzoly (1) sú bezpečne pripevnené na vonkajšej strane nosníkov z masívneho dreva.
- Kúpte si skrutky s plochou hlavou a dostatočnou dĺžkou a adekvátnym priemerom a pomocou nich markízu upevnite. Dĺžku skrutiek s plochou hlavou si vyberte podľa tvrdosti dreveného nosníka.



Poznámka: V každom prípade však dbajte na to, že konzoly (1) a upevňovacie prvky musia vyhovovať podkladu, typu markízy, veľkosti markízy a zvolenej triede sily vetra. V prípade potreby sa obráťte na servisné stredisko alebo špecialistu.

Pripevnite konzoly určené na upevnenie do steny a stropu

► S. 4, obr. D

- Skrutky do muriva zaveďte do vrtaných otvorov.
- Po zavedení skrutiek do muriva nasadte podložky a potom konzoly (1).

- Teraz umiestnite tesniace krúžky na hlavy skrutiek a matice dotiahnite šesťhranným kľúčom.



Poznámka: Ak je to potrebné, skrutky do muriva zatlačte pomocou dreveného kladiva. Nepoužívajte kovové kladivo, pretože by mohlo dôjsť k poškodeniu závitú skrutiek do muriva.

- Skrutky do muriva pevne utiahnite pomocou 17 mm šesťhranného kľúča. Použite šesťhranný kľúč so zatvoreným koncom. Uistite sa, že konzoly (1) sú pevne uchytené v stene, keď sú skrutky do muriva úplne zaskrutkované.
- Skrutky do muriva ešte raz zatiahnite, keď sa konzolami (1) dá aj naďalej hýbať. Nepokúšajte sa konzoly (1) pripevniť do uvoľneného muriva alebo do povrchov, ktoré nie sú absolútne pevné.
- Uistite sa, že konzoly (1) sú pevne pripevnené k stene.

Montáž markízy

- Markízu pripevnite na konzoly (1) (► S. 5, obr. E).
- Pri montáži markízy použite vždy jeden rebrík s plošinou pre každú osobu. Uistite sa, že rebríky sú postavené bezpečne. Inak môže dôjsť k zraneniam. Používajte len rebríky, ktoré sú vhodné na takéto montážne práce.



Poznámka: Skrutky do muriva uvoľníte v tom prípade, ak sa nosná rúrka (9) nedá vložiť na konzoly (1).

- Markízou pohybujte mierne dopredu a dozadu, kým nosná rúrka (9) nezapadne do hákov.
- Potom ihneď vložte zaistovacia skrutku (14) na prednej strane konzoly (1) a zaistovacie matice (15) utiahnite pomocou 19 mm šesťhranného kľúča.
- Presvedčte sa, či sú zaistovacie skrutky (14) pevné.



Poznámka: Uistite sa, že konzoly (1) sú vo vzdialenosti 6 cm od upevnenia kĺbového ramena k vysunutým posuvným prvkom (13) (► S. 5, obr. F).

Napnite kryt tkaniny

- Z markízy odstráňte ochranné popruhy. Markízu otvárajte kým nie sú kĺbové ramená (6) maximálne vysunuté. Za týmto účelom zaveste kľuku (5) do prvého oka prevodovky (11) a otočte ju v smere hodinových ručičiek.
- Markízu opäť trochu zasuňte, aby sa kryt tkaniny napol. Kvôli tomu otočte kľukou (5) proti smeru hodinových ručičiek (► S. 5, obr. G).

Nastavte uhol sklonu



UPOZORNENIE! Nebezpečenstvo zranenia! Využite pomoc druhej osoby. V opačnom prípade môže dôjsť k poraniam a/alebo poškodeniam výrobku.

- Markíza je už dodaná s optimálne nastaveným uhlom sklonu. Uhol markízy môžete nastaviť ľubovoľne v rozmedzí 5 – 35°.

- Obe oká prevodovky (12) namontujte pomocou skrutkovača na krížové skrutky k posuvným prvkom (13) oboch kĺbových ramien (6) (► S. 5, obr. H).

Pokyny na nastavenie sklonu



OZNÁMENIE! Nebezpečenstvo materiálnych škôd! Uistite sa, že pri nastavovaní uhla sklonu (► S. 5, obr. I) sa dá markíza vysunúť iba na 1/3. Nikdy uhol sklonu neprestavujte, keď je markíza vysunutá viac (► S. 5, obr. J). V opačnom prípade môže dôjsť k poškodeniu markízy.

- Za týmto účelom presuňte markízu pomocou kľuky (5) na výšku zóny prestavovania (► S. 5, obr. G). Kľuku zaveste do druhého oka prevodovky (12) a otočte ju v smere hodinových ručičiek a proti smeru hodinových ručičiek, aby ste mohli zmeniť uhol sklonu (► S. 5, obr. K).
- Dajte si pozor na to, aby bol na oboch stranách markízy nastavený rovnaký uhol sklonu (► S. 5, obr. L).



Poznámka: Profil sklonu (4) musí byť vodorovný. Aby ste sa mohli uistiť, že obe strany sú úplne vodorovné, na prednej strane je zabudovaná vodováha:

- Uistite sa, že vzduchová bublina je presne v strede vodováhy.
- Teraz môžete markízu používať. Po použití vždy odstráňte kľuku (5) a uložte ju na suchom a bezpečnom mieste.



OZNÁMENIE! Nebezpečenstvo materiálnych škôd!

Nikdy markízu úplne nezatvorte, keď ste si nastavili maximálny uhol sklonu. Kým markízu úplne zatvoríte, najprv zmenšite uhol sklonu.

Nastavte kĺbové ramená

- Kvôli správnej a bezpečnej manipulácii s markízou je dôležité, aby boli kĺbové ramená (6) navzájom rovnobežné. Markízu úplne zasunúť a skontrolujte kĺbové ramená (6). Ak nie sú navzájom rovnobežné, kĺbové ramená (6) musíte manuálne dodatočne nastaviť (► S. 6, obr. M). Postupujte pritom nasledujúcim spôsobom:
- Markízu vysuňte približne na polovicu (► S. 6, obr. N). Uistite sa, že markíza je vysunutá tak ďaleko, aby bola horná šesťhranná skrutka posuvného prvku (13) viditeľná (► S. 6, obr. O).



Poznámka: Kĺbové rameno sa musí bezpodmienečne pred otočením nastavovacej skrutky odľahčiť, lebo ináč by sa markíza mohla poškodiť!

- Pomocou šesťuholníkového kľúča (\varnothing 4 mm) otočte skrutku s vnútorným šesťhranom v smere otáčania [C], aby ste kĺbové rameno (6) mohli nastaviť smerom nahor (► S. 6, obr. O). Kĺbové rameno (6) pritom stlačte mierne nahor.
- Skrutky s vnútorným šesťhranom pomocou šesťhranného kľúča (\varnothing 4 mm) otáčajte v smere otáčania [D], aby ste kĺbové

rameno (6) mohli nastaviť smerom nadol (► S. 6, obr. O). Kĺbové rameno (6) pritom stlačte mierne nahor.

- Markízu úplne zasuňte a skontrolujte, či sú kĺbové ramená (6) teraz navzájom rovnobežné. Ak tomu tak nie je, proces opakujte dovtedy, kým kĺbové ramená (6) nebudú navzájom rovnobežné.

Demontáž markízy

Demontáž

Ak už nechcete markízu ďalej používať alebo ju chcete zlikvidovať, musíte ju demontovať.



VAROVANIE! Nebezpečenstvo zranenia! Na tento krok sú potrební aspoň dve zdravé dospelé osoby.



UPOZORNENIE! Nebezpečenstvo zranenia! Počas demontáže je potrebné dodržiavať aj bezpečnostné tipy a pokyny.

- Pred demontážou markízu úplne zasuňte.
- Kĺbové ramená zviažte, aby sa zabránilo neúmyselnému rozvinutiu markízy. Neúmyselné rozvinutie markízy môže spôsobiť poškodenie alebo zranenie. Môžete použiť ochranný pás, ktorý bol na markíze upevnený pri kúpe.
- Postupujte podľa pokynov k montáži (pozri ► *Montáž markízy* – s. 235) v opačnom poradí.

Odstránenie chyby

Chyba	Pričina	Riešenie
Neželaný hluk počas prevádzky.	Jedna skrutka alebo viac skrutiek sa uvoľnilo.	Skontrolujte všetky viditeľné skrutky a uvoľnené skrutky utiahnite.
Markíza sa na jednej strane správne nezatvára.	Skontrolujte nastavenie kĺbového ramena.	Na jednej strane podložte navíjací hriadel tkaninou kvôli väčšiemu objemu. Potom nastavte kĺbové ramená (► <i>Nastavte kĺbové ramená</i> – s. 236)

Údržba



UPOZORNENIE! Nebezpečenstvo zranenia! Pravidelne vykonávajte údržbárske práce. Inak môže dôjsť k ohrozeniu vašej bezpečnosti a bezpečnosti iných osôb. Pravidelná údržba predlžuje životnosť vašej markízy.

- Pravidelne kontrolujte pevné uchytanie všetkých konzol (1).
- Každý polrok skontrolujte pevnosť všetkých skrutiek a matíc. V prípade potreby ich znovu utiahnite.
- Markízu v žiadnom prípade nepoužívajte, ak je táto poškodená, alebo tkanina markízy (2) sa nenačne.
- Obráťte sa na servis alebo odborníka, aby markízu opravili.
- Zvyčajne nie je potrebné mazať časti markízy. Ak je to predsa len potrebné, obráťte sa na náš servis.

Čistenie

- Na čistenie plastových častí použite jemný čistiaci prostriedok na striekanie alebo zmes vody a jemného čistiaceho prostriedku.
- V prípade potreby vyčistíte tkaninu markízy.
- Na čistenie tkaniny markízy (2) používajte mydlový roztok. Vysúšajte to na nenápadnom mieste.
- Tkaninu markízu (2) nechajte úplne vyschnúť, kým markízu zasuniete. Na sušenie markízy nepoužívajte výhrevné telesá (sušič vlasov atď.).

Skladovanie

Markízu demontujte a uložte na suchom mieste, ak markízu nebudete dlhodobo používať (pozri ► *Demontáž markízy* – s. 237). Takto predĺžite životnosť markízy.

- Uistite sa, že tkanina markízy (2) je úplne suchá. Vlhká tkanina markízy (2) môže mať za následok vznik plesne.
- Uistite sa, že markíza je úplne zasunutá.
- Kĺbové ramená (6) zaistíte proti neúmyselnému vysunutiu pomocou poistného pásu.
- Markízu uschovajte na suchom mieste mimo dosahu detí.

Likvidácia

Obal sa skladá z ekologických materiálov, ktoré môžete likvidovať prostredníctvom miestnych recyklačných stredísk.



- O možnostiach likvidácie vyradeného výrobku sa informujte na svojej obecnej alebo mestskej správe.

Informácie

Záruka

Na tento výrobok získate 2-ročnú záruku od dátumu kúpy. Výrobok bol starostlivo vyrobený a pred vyexpedovaním bol svedomito preverený. Uschovajte si pokladničný blok ako doklad o zakúpení. V prípade záruky sa vždy obráťte na servisné stredisko najprv telefonicky.

Táto záruka sa vzťahuje len na prvého kupujúceho a je neprenosná. Pri neoprávnenom a/alebo neodbornom zaobchádzaní, použití násilia a pri zásahoch, ktoré neuskutočnilo jedno z našich autorizovaných servisných stredísk, záruka zaniká.

Táto záruka sa vzťahuje len na prvého kupujúceho a je neprenosná. Pri neoprávnenom a/alebo neodbornom zaobchádzaní, použití násilia a pri zásahoch, ktoré neuskutočnilo jedno z našich autorizovaných servisných stredísk, záruka zaniká. Vaše zákonné práva nie sú touto zárukou nijako obmedzené. Poskytnutie záruky platí len na chyby materiálu alebo výrobné chyby. Nevzťahuje sa na diely podliehajúce rýchlemu opotrebeniu alebo na poškodenia krehkých častí, napr. na tkaninu markízy.

Výrobok je určený len na súkromné použitie, nie na komerčné použitie.

Servis

Ak máte nejaké otázky alebo potrebujete náhradné diely, obráťte sa na:

Depot 18 GmbH
Gewerbering 3
67691 Hochspeyer
Tel.: 06305-715429 13
Fax.: 06305-715429 29
E-mail: mail@depot18.de

Máte otázky alebo problémy?!

Chod'te na:
www.depot18.de

Kazalo

Uvod	241
Predvidena uporaba	241
Opis delov	241
Tehnični podatki	241
Obseg dobave	242
Splošni napotki o tkanini markize	242
Oblikovne značilnosti v besedilu	243
Varnost	243
Razlaga simbolov	243
Varnostni napotki	243
Osnovni varnostni napotki	244
Priprave	245
Varnostni napotki	245
Potrebno orodje in material	246
Pred montažo	246
Montaža	246
Primer montaže s sidranjem na polni zid ali strop	246
Namestitev na lesenih hišah in kočah	247
Konzole za montažo na zid in strop	247
Montaža markize	248
Napenjanje tkanine	248
Nastavitev naklona	248
Navodila za nastavitev naklona	249
Nastavitev zgibnih rok	249
Demontaža markize	250
Odpravljanje napak	250
Vzdrževanje	250
Čiščenje	251
Skladiščenje	251
Odstranjevanje	251
Informacije	251
Garancija	251
Servis	252

Uvod

Pred prvo uporabo se seznanite z izdelkom. Pozorno preberite naslednja navodila za uporabo. Izdelek uporabljajte samo, kot je opisano in za predviden namen.

Ta navodila za uporabo shranite, da jih lahko po potrebi pozneje kdaj znova preberete.

Če napravo prodate ali posredujete drugi osebi, ji morate obvezno izročiti tudi ta navodila za uporabo.



Napotek: Primerno samo za zasebno uporabo. Vse slike so vzorčne. Izdelek lahko odstopa od slik. Spremembe pridržane.

Predvidena uporaba

Markiza je primerna kot zaščita pred soncem in vam omogoča, da senco prilagodite glede na trenutno stanje sonca. Drugačna uporaba ali spremembe na izdelku veljajo kot nedovoljene in lahko vodijo do poškodb in/ali škode na izdelku.

Naprava je namenjena le za domačo uporabo.

Tehnični podatki

Markiza		
Velikost:	3×2 m	4×2,5 m
Teža:	pribl. 20 kg	pribl. 31 kg
Razred vetra:	II	
Definicija:	Sveža sapica	
	Hitrost:	Večje veje in drevesa se premikajo, veter je razločno slišen 29-38 km/h; 8-10,8 m/s

Vsaka drugačna uporaba, ki ni opisana v teh navodilih za uporabo, sodi med nepravilno in ni dovoljena. Proizvajalec ne jamči za posledično škodo.

Opis delov

► *Pregled – str. 3*

1. Konzola
2. Tkanina markize
3. Krmilo
4. Sprednji profil
5. Ročica
6. Zgibna roka
7. Gonilo
8. Konzola gredi za tkanino
9. Nosilna cev
10. Gred za tkanino
11. Prvo pogonsko ušesce
12. Drugo pogonsko ušesce
13. Drsni element
14. Varovalni vijak
15. Varovalna matica



Nasvet: Pri montaži na les zaradi različic tega gradbenega materiala ni mogoče navesti razreda vetra.

Obseg dobave

Takoj po razpakiranju preverite obseg dostave glede popolnosti ter brezhibnost stanja izdelka in vseh delov.

- 1 x markiza
- 2 x konzola (pri različici 3×2 m)
- 3 x konzola (pri različici 4×2,5 m)
- 2 x varovalni vijak (pri različici 3×2 m)
- 3 x varovalni vijak (pri različici 4×2,5 m)
- 2 x pogonsko ušesce
- 1 x ročica
- 1 x navodila za uporabo

Splošni napotki o tkanini markize

Tkanine markize so visokozmogljivi izdelki. Vseeno kljub je zaradi današnjega stanja tehnike in zahtev za varstvo okolja njihova popolnost omejena. Kljub izdelani proizvodni in obdelovalni tehniki se lahko občasno na tkanini pojavijo določeni pojavi.

Ti učinki se pojavljajo v različnih jakostih pri skoraj vseh tkaninah za markize. Vendar pa je treba vedeti, da nikakor ne zmanjšajo kakovosti tkanine.

Da bi preprečili nezadovoljstvo, dovolite, da vas v okviru pouka potrošnikov seznanimo in opomnimo na naslednje lastnosti: *

- Pri konfekciji in zlaganju tkanine za markize se pojavijo gube. Pri tem se lahko, predvsem pri svetlih barvah, v pregibu pojavijo površinski učinki (pigmentni zamiki), ki so v protisvetlobi videti temnejši (kot madeži nečistoče). Ti pojavi nika- kor ne zmanjšajo vrednosti mar- kize in njene ustreznosti za upo- rabo.
 - Učinki krede so svetle proge, ki se pojavijo pri obdelavi oplemenite- nega blaga in ki jih kljub največji skrbnosti ni mogoče povsem pre- prečiti. Zato prav tako niso razlog za reklamacijo.
 - Odpornost na dež: Akrilne in polie- strske tkanine za markize so impregnirane in tako odbijajo vodo, pri najmanjšem nagibu 14° pa so odporne na rahlo, kratkotrajno deževje. Pri močnejšem ali dolgo- trajnejšem deževju je treba mar- kize zložiti, da preprečite škodo. Moko zložene markize je treba čim prej razpreti, da se posušijo.
 - Valovitost na območju robov, šivov in prog nastane zaradi več slojev tkanine in različnih debelin ovitka na gredi tkanine. Napetosti blaga, ki zaradi tega nastanejo, lahko povzročijo valovitost (npr. vzorec vaflja ali vzorec ribje kosti).
 - Sukanec tkanine ne rabi biti enake barve kot tkanina, v kateri je šiv.
- *) (izvleček iz: Pomembne informacije za potrošnike: "Lastnosti tkanina za markize" industrijskega združenja za tehnični tekstil - rolete - senčila).

Oblikovne značilnosti v besedilu

Različni elementi v teh navodilih za uporabo imajo določene oblikovne značilnosti. Tako lahko enostavno ugotovite, za katero vrsto besedila gre.

Normalna besedila

- Naštevaje
- 1. Naštevaje ali zaporedje postopkov
- Napotki za ravnanje in
- ▶ *sklici*.

Varnost

Razlaga simbolov

Varnostni napotki so v navodilih za uporabo jasno označeni. Uporabljeni so naslednji prikazi:



NEVARNOST! Neposredna življenjska nevarnost in nevarnost poškodb! Neposredne nevarne okoliščine, ki lahko povzročijo smrt ali hude telesne poškodbe.



OPOZORILO! Verjetna življenjska nevarnost in nevarnost poškodb! Splošne nevarne okoliščine, ki lahko povzročijo smrt ali hude telesne poškodbe.



POZOR! Eventualna nevarnost poškodb! Nevarne okoliščine, ki lahko povzročijo poškodbe.



OBVESTILO! Nevarnost poškodbe naprave! Okoliščine, ki lahko povzročijo materialno škodo.



Nasvet: Informacije, ki so navedene za boljše razumevanje postopkov.

- Simbolov, ki se nahajajo na vaši napravi, ne smete odstraniti ali prekriti. Opozorila na napravi, ki jih ni več mogoče prebrati, morate nemudoma zamenjati.



Pred zagonom preberite navodila za uporabo in jih upoštevajte.



Nevarnost za življenje in poškodb za malčke in otroke.

Varnostni napotki

OPOZORILO - ZARADI VARNOSTI OSEB JE POMEMBNO, DA SLEDITE TEM NAVODILOM. TA NAVODILA SHRANITE

- Ta naprava ni predvidena za uporabo s strani oseb (vključno z otroci) z omejenimi fizičnimi, psihičnimi ali duševnimi sposobnostmi ali s pomanjkanjem izkušenj in/ali znanja, razen, če jih nadzira oseba, odgovorna za njihovo varnost, ali so od nje prejele navodila za uporabo izdelka.
- Čiščenja in vzdrževanja, ki ga lahko izvaja uporabnik, ne smejo izvajati otroci.
- Ne dovolite otrokom, da bi se igrali z upravljalnimi elementi.

- Pogosteje preverjajte inštalacijo, če opazite nepravilnosti in znake obrabe ali škode na vzmeteh. Ne uporabljajte, če so potrebna popravila ali nastavitve.
- Markize ne uporabljajte, če v bližini potekajo vzdrževalna dela, kot je čiščenje oken.
- Premični deli pogona morajo biti višje od 2,5 m nad tlemi ali drugo podlago, ki bi omogočala dostop do njih.

Osnovni varnostni napotki

Preberite vse varnostne napotke in navodila. Neupoštevanje varnostnih napotkov in navodil lahko vodi do električnega udara, požara in/ali hudih poškodb.

Upoštevat je treba splošno priznane predpise za preprečevanje nesreč in priložene varnostne napotke. Če teh varnostnih napotkov ne upoštevate, ogrožate sebe in druge.

- Napravo lahko uporabljate le, ko je v brezhibnem stanju in v celoti montirana. Če je naprava ali njen del poškodovan, jo morate izključiti in jo strokovno odstraniti ali popraviti.
- Vedno delajte preudarno in v dobrem stanju: utrujenost, bolezen, uživanje alkohola, zdravil in drog je neodgovorno, kajti v tem primeru naprave ne morete več varno uporabljati.



Nevarnost za življenje in poškodb za malčke in otroke!

- Otrok nikoli ne puščajte nenadzorovanih z embalažnim materialom in izdelkom. Zaradi embalažnega materiala obstaja nevarnost zadu-

šitve ter smrtna nevarnost zaradi strangulacije. Otroci pogosto podcenjujejo nevarnosti. Otrokom nikoli ne dovolite v bližino izdelka. Izdelek ni igrarča.

- **PREVIDNO!** Otrok ne pustite brez nadzora! Markiza ni plezalo ali igralo!
- **NEVARNOST POŠKODB!** Otrokom med montažo in nastavitvijo ne dovolite v bližino.
- Zagotovite, da se osebe, predvsem otroci, ne dvigalo za markizo. Slednja lahko namreč pade na tla. Pri tem lahko nastanejo poškodbe in/ali gmotna škoda.
- Markizo montirajte samo v dvoje. Markiza je zelo težka. Da lahko markizo vpnete v stenske kavlje, je obvezno potrebna še ena oseba. Markize ne poskušajte vpenjati sami. Če vam pade na tla, lahko pride do poškodb markize in hudih telesnih poškodb!
- Pazite, da na območju odpiranja in zapiranja markiza ne bo oseb ali ovir! Drugače lahko pride do poškodb in škode.
- Pri odpiranju in zapiranju markize ne prijemajte za premične dele. Lahko se poškodujete.
- Markizo pospravite v
 - vetru
 - dežju (nastanek vodnih žepov)
 - sneženju (obremenitev s snegom)
 - odsotnosti
 - neurju (močan veter, naliv)
 - zmrzali (zamrznitev tkanine).

- Obratovanje pri zimskih vremenskih razmerah lahko povzroči poškodbe.
- Pred vsako uporabo preglejte markizo, če je poškodovana. Markize nikoli ne uporabljajte, če odkrijete kakršne koli poškodbe.
- Pri poškodbah, popravilih ali drugih težavah z markizo se obrnite na naš servisni oddelek ali na strokovnjaka.
- Pazite, da se bo tkanina markize vedno pravilno zvila. Sicer lahko pride do poškodb na tkanini markize. Ročni pogon markize nima omejevala za vrtenje gredi tkanine. Pazite, da bo tkanina čvrsto napeta. Pri hkratnem krmiljenju več naprav ohranite na očeh vse obratujoče naprave. Sicer lahko izgubite nadzor nad katero od teh naprav in povzročite poškodbe in/ali škodo.
- Markizo je dovoljeno montirati samo na nosilni podlagi.
- Pazite, da boste med montažo imeli čiste roke. Sicer lahko markizo umažete.
- Markize po možnosti ne montirajte v zmrzali in snegu. Sicer lahko pride do poškodb na markizi.
- Ob dežju markizo vedno pospravite.

Priprave

Markize ne pritrdite ali uporabljajte pri zmrzali ali snegu, saj se lahko poškoduje.

Varnostni napotki

- Za namestitev markize je potrebno tehnično znanje. Markize ne montirajte sami, če
 - niste prepričani, ali jo je mogoče montirati na izbranem mestu;
 - če ne razumete navodil za uporabo ali njegovih delov;
 - nimate potrebnega orodja;
 - nimate potrebnega tehničnega znanja.
- Zasnove ali konfiguracije naprave nikoli ne spreminjajte brez posvetovanja s proizvajalcem ali pooblaščenim zastopnikom, saj lahko pri tem pride do nevarnih situacij.
- Markize ne nameščajte, če odkrijete poškodovane dele ali če deli manjkajo.
- Ko je markiza razprta, nanjo vplivajo različne sile, vključno z vetrom in dežjem. Te, včasih velike sile, mora markiza sprejeti in prek pritrilnih sponk prenesti na konstrukcijo. Pri izredni obremenitvi lahko na pritrilno silo učinkujejo prekomerne sile. Zato je treba pred začetkom montaže preveriti nosilnost pritrilne strukture in jo po potrebi zagotoviti z ustreznimi ukrepi, kot je varna pritrilna držal. Če pritrilna ni varna, se posvetujte s strokovnjakom iz okolice.
- Markiza je primerna samo kot zaščita pred soncem. Ne uporabljajte je ob močnem vetru (hitrost vetra: >10,8 m/s), v dežju, pri toči ali v snegu. Pri takšnih pogojih markizo takoj pospravite.

Potrebno orodje in material

Navedena orodja in materiali niso vključeni v obseg dostave. V nadaljevanju navedeni podatki in vrednosti so zgolj za orientacijo. Lastnost materiala je odvisna od posameznih danosti na kraju samem.

- Svinčnik/označevalno orodje
- Ravnilo
- Vrtalnik
- Sveder za kamen
- Vodna tehtnica
- Vijalni ključ (17 mm in 19 mm)
- Izvijač
- Šestrobi ključ (4 mm)
- Lestev (lestev s stojno površino)
- Merilni trak

Pred montažo

- Pred uporabo markize preverite, ali so vsi vijaki pravilno pritrjeni.
- Markizo previdno vzemite iz kartona in z nje odstranite zaščite iz stiropora.
- Z markize odstranite plastične vrečke in plastična stremena ter jo previdno odložite, da preprečite, da bi se med delom poškodovala zaradi prask ali podobnega.

Montaža



OPOZORILO! Nevarnost poškodbe! Markizo montirajte samo v dvoje. Markiza je zelo težka. Da lahko markizo vpenete v stenske kavlje, je obvezno potrebna še ena oseba. Markize ne poskušajte vpenjati sami. Če vam pade na tla, lahko pride do poškodb markize in hudih telesnih poškodb!



OPOZORILO! Nevarnost poškodbe! Markizo je dovoljeno montirati samo na nosilni podlagi. Najmanjša montažna višina mora biti 2,5 m.



Nasvet: Pri montaži markize naj vsaka oseba uporablja svojo lestev.



POZOR! Nevarnost poškodbe! Prepričajte se, da lestvi varno stojita. Drugače lahko pride do poškodb. Uporabljajte samo lestve, primerne za tovrstna montažna dela.



Nasvet: Pazite, da bodo zidovi/strop ravni. Neravni zidovi/stropi lahko vplivajo na varno pritrditev konzol (1).

Primer montaže s sidranjem na polni zid ali strop

Določanje položaja markize

- Izberite primerno mesto za montažo. Pri tem pazite na najmanj 20 cm razdalje nad vratnimi okvirji, če markizo montirate nad balkonom ali vrati terase.

- Približno celotno območje naklona markize je odvisno od vsakokratnega modela:
 - Višina naklona 30 cm
- Pri izboru mesta namestitve markize je treba upoštevati tudi to višino naklona. Kot naklona je mogoče spremeniti še po montaži. Idealen kot naklona je sicer že tovarniško nastavljen in ga je dovoljeno spreminjati le minimalno.



Nasvet: Na sliki (► *Str. 4, sl. A*) je prikazan naklon pri povsem iztegnjeni markizi. (skupni naklon, višina sprednjega zaključka [$\geq 2,5$ m], presek zidu, zgornji rob zidu, višina kavlja)



Nasvet: Položaj konzol (1) je že tovarniško označen na markizi.

- Z zložljivim metrom/merilnim trakom izmerite širino markize in si označite položaj kavljev.
- Na višini zelenega mesta montaže narišite vodoravno črto, pri čemer si pomagajte z dolgo letvijo, vodno tehtnico in kredo.
 - Položaj kavlja 3×2 m: ► *Str. 4, sl. B1*
 - Položaj kavlja 4×2,5m: ► *Str. 4, sl. B2*
- Na zidu označite potrebna mesta, tako da kreda vstavite skozi izvrtno na dnu konzol (1). Na oznakah z 12-milimetrskim svedrom izvr-tajte luknje za konzolo (1).

- Pri tem pazite, da bodo luknje globoke 9 cm in izvrtnane skozi trd opečni zidak ali beton (► *Str. 4, sl. C*). Ne vrtajte skozi malto, saj ta ne nudi zadostne stabilnosti.

Namestitev na lesenih hišah in kočah

Markizo je mogoče namestiti tudi na lesenih hišah, v kolikor njihove stene lahko zdržijo težo markize. V dvomih preberite navodila lesene hiše ali se posvetujte s strokovnjakom.

- V tem primeru je treba vedno zagotoviti, da so konzole (1) varno pritrjene na zunanji strani masivnih lesenih nosilcev.
- Kupite zaporne vijake ustrezne dolžine in premera in z njimi pritr-dite markizo. Dolžino zapornih vijakov izberite skladno s trdoto lesenih nosilcev.



Nasvet: V vsakem primeru upoštevajte, da morajo konzole (1) ter pritrđilna sredstva ustrezati podlagi, vrsti markize, velikosti markize in izbranemu razredu vetra. Po potrebi se obrnite na servisno mesto ali strokovnjaka.

Konzole za montažo na zid in strop

► *Str. 4, sl. D*

- Vstavite zidne vijake v za to izvr-tane luknje.
- Ko vstavite zidne vijake, namestite podložke in nato konzole (1).
- Sedaj na glave vijakov namestite tesnilne obročke in matice zategnite s šestrobim ključem.



Nasvet: Po potrebi zidne vijake zabijte z lesenim kladivom. Pri tem ne uporabite kovinskega kladiva, saj lahko to poškoduje navoj zidnih vijakov.

- S 17-milimetrskim šestrobim ključem zategnite zidne vijake. Pri tem uporabite šestrobi ključ z zaprtim koncem. Pazite, da bodo konzole (1) čvrsto nameščene na zidu, ko boste zidne vijake do konca privili.
- Če se konzole (1) še vedno premikajo, zidne vijake znova zategnite. Konzol (1) ne poskušajte pritrditi na zrahljane zidne opeke ali površine, ki niso povsem čvrste.
- Preverite, ali so konzole (1) čvrsto privite na zid.

Montaža markize

- Pritrdite markizo na konzole (1) (► *Str. 5, sl. E*).
- Pri montaži markize naj vsaka oseba uporablja svojo lestev s stojno površino. Prepričajte se, da lestvi varno stojita. Drugače lahko pride do poškodb. Uporabljajte samo lestve, primerne za tovrstna montažna dela.



Nasvet: Zrahljajte zidne vijake, če slučajno nosilne cevi (9) ni mogoče vstaviti v konzole (1).

- Markizo rahlo premikajte naprej in nazaj, dokler nosilna cev (9) ne zdrsne v kavlje.
- Nato tako na sprednji strani konzole (1) vstavite varovalni vijak (14) in z 19-milimetrskim šestrobim ključem zategnite varovalne matice (15).

- Prepričajte se, ali so varovalni vijaki (14) čvrsto pritrjeni.



Nasvet: Pazite, da bo med konzolama (1) 6 cm razdalje, zunaj pritrditve z gibne roke glede na iztegnjene drsne elemente (13) (► *Str. 5, sl. F*).

Napenjanje tkanine

- Odstranite zaščitne trakove z markize. Odprite markizo tako, da bosta zgibni roki (6) maksimalno iztegnjeni. Pri tem zatakните ročico (5) v prvo pogonsko ušesce (11) in jo vrtite v desno.
- Sedaj markizo spet malce zaprite, da napnete tkanino. Pri tem obračajte ročico (5) v levo (► *Str. 5, sl. G*).

Nastavitev naklona



POZOR! Nevarnost poškodb! Naj vam pomaga še ena oseba. Sicer lahko pride do telesnih poškodb in/ali poškodb izdelka.

- Markiza je sicer že dostavljena z optimalno nastavljenim naklonom. Kot markize je mogoče poljubno nastaviti na območju 5–35°.
- Montirajte pogonski ušesci (12) s pomočjo križnega izvijača na drsne elemente (13) z gibnih rok (6) (► *Str. 5, sl. H*).

Navodila za nastavitev naklona



OBVESTILO! Nevarnost gmotne škode! Upoštevajte, da je lahko pri nastavitvi naklona markiza iztegnjena samo do 1/3 (► *Str. 5, sl. I*). Naklona nikoli ne spreminjajte, če je markiza iztegnjena več (► *Str. 5, sl. J*). Sicer lahko pride do poškodb na markizi.

- Pri tem markizo z ročico (5) premaknite na višino nastavitvenega območja (► *Str. 5, sl. G*). Ročico zatakните za drugo pogonsko ušesce (12) in jo vrtite v desno in levo, da spremenite naklon (► *Str. 5, sl. K*).
- Pazite, da boste na obeh straneh markize nastavili enak naklon (► *Str. 5, sl. L*).



Nasvet: Sprednji profil (4) mora biti vodoravno. Da preverite, ali sta obe strani vodoravno poravnani, je na sprednji strani vgrajena vodna tehtnica.

- Pazite, da bo zračni mehurček natančno v sredini vodne tehtnice.
- Sedaj lahko uporabljate svojo markizo. Po uporabi ročico (5) vedno odstranite in jo spravite na varno in suho mesto.





OBVESTILO! Nevarnost gmotne škode! Markize nikoli ne zaprite povsem, če ste nastavili največji naklon. Najprej zmanjšajte naklon, preden markizo povsem zaprete.

Nastavitev zgibnih rok

- Za brezhibno in varno uporabo markize je pomembno, da sta zgibni roki (6) vzporedno ena ob drugi. Markizo povsem zložite in preverite zgibni roki (6). Če nista vzporedno ena ob drugi, je treba zgibni roki (6) ročno nastaviti (► *Str. 6, sl. M*). Pri tem postopajte sledeče:
- Markizo iztegnite približno do polovice (► *Str. 6, sl. N*). Pazite, da bo iztegnjena tako daleč, da bo viden zgornji inbus vijak drsnega elementa (13) (► *Str. 6, sl. O*).



Nasvet: Preden začnete vrteti nastavitveni vijak, mora biti zgibna roka obvezno razbremenjena, ker se lahko sicer markiza poškoduje!

- S pomočjo šestrobega ključa (Ø4 mm) zavrtite inbus vijak v smeri vrtenja , da prestavite zgibno roko (6) navzgor (► *Str. 6, sl. O*). Pri tem zgibno roko (6) pritisnite malce navzgor.
- S pomočjo šestrobega ključa (Ø4 mm) zavrtite inbus vijak v smeri vrtenja , da prestavite zgibno roko (6) navzdol (► *Str. 6, sl. O*). Pri tem zgibno roko (6) pritisnite malce navzgor.
- Markizo povsem zložite in preverite, ali sta zgibni roki (6) sedaj medsebojno vzporedni. Če nista, postopek ponavljajte, dokler zgibni roki (6) ne bosta vzporedni.

Demontaža markize

Demontaža

Če markize več ne želite uporabljati ali jo želite odstraniti, jo je treba demontirati.



OPOZORILO! Nevarnost poškodbe! Za ta korak sta potrebni vsaj dve zdravi odrasli osebi.



POZOR! Nevarnost poškodbe! Tudi pri demontaži je treba upoštevati varnostne napotke in navodila.

- Markizo povsem zaprite, preden začnete z demontažo.
- Zgibne roke markize zvežite skupaj, da preprečite nenamerno razpiranje. Slednje lahko vodi do škode ali poškodb. Uporabite lahko zaščitni trak, ki je bil ob nakupu pritrjen na markizo.
- Sledite navodilom za montažo (glejte ► *Montaža markize – str. 248*) v obratnem zaporedju.

Odpravljanje napak

Napaka	Vzrok	Rešitev
Nezaželeni dodatni zvoki pri delovanju.	Eden ali več vijakov se je zrahljalo.	Preverite vse vidne vijake in zrahljane vijake zategnite.
Markiza se na eni strani ne zapira pravilno.	Preverite nastavitev zgibne roke.	Na eni strani podložite gred roloja z blagom, da ustvarite večji volumen. Nato nastavite zgibni roki (► <i>Nastavitev zgibnih rok – str. 249</i>).

Vzdrževanje



PREVIDNO! Nevarnost poškodbe! Vzdrževalna dela izvajajte redno. Sicer je lahko ogrožena vaša varnost kot tudi varnost tretjih oseb. Z rednim vzdrževanjem podaljšate življenjsko dobo vaše markize.

- Vsake pol leta je treba preveriti pritrditev vseh vijakov in matic. Po potrebi jih zategnite.
- Markize nikakor ne uporabljajte, če je poškodovana ali njena tkanina (2) ni napeta.
- Za popravilo markize se obrnite na servisno mesto ali strokovnjaka.

- Redno preverjajte pritrditev konzol (1).

- Sicer to ni običajno, vendar je včasih treba dele markize namazati. V tem primeru se obrnite na naš servis.

Čiščenje

- Za čiščenje plastičnih delov uporabite blago razpršilno čistilo ali mešanico iz vode in blagega čistila.
- Tkanino markize očistite po potrebi.
- Za čiščenje tkanine markize (2) uporabite milnico. Najprej jo preizkusite na neopaznem mestu.
- Po čiščenju počakajte, da se tkanina markize (2) povsem posuši, preden markizo zložite in pospravite. Za sušenje markize nikar ne uporabljajte grelnih naprav (sušilnikov za lase ipd.).

Skladiščenje

Markizo demontirajte in spravite na suho mesto, če je dlje časa ne nameravate uporabljati (glejte ► *Demontaža markize – str. 250*). Tako boste podaljšali življenjsko dobo svoje markize.

- Pazite, da bo tkanina markize (2) povsem suha. Na vlažni tkanini (2) se lahko naredi plesen.
- Pazite, da bo markiza povsem pospravljena.
- Zgibni roki (6) zavarujte z varovalnim trakom, da se ne moreta nehote iztegniti.
- Markizo skladiščite na suhem mestu izven dosega otrok.

Odstranjevanje

Embalaza je iz okolju prijaznih materialov, ki jih je mogoče reciklirati na ustreznih zbirališčih.



- Možnosti za odlaganje izrabljenih izdelkov vam bodo posredovali pri ustreznem občinskem organu.

Informacije

Garancija

Za ta izdelek ob nakupu prejmete 2 leti garancije. Izdelek je bil skrbno izdelan in pred dostavo pregledan. Kot dokazilo o nakupu shranite blagajniški račun. V primeru uveljavljanja garancije najprej vedno po telefonu pokličite servisno mesto.

Garancija velja samo za prvotnega kupca in ni prenosljiva. Pri zlorabi in/ali napačni uporabi, uporabi sile in pri posegih, ki jih niso izvedli naši pooblašteni serviserji, garancija preneha veljati.

Garancija velja samo za prvotnega kupca in ni prenosljiva. Pri zlorabi in/ali napačni uporabi, uporabi sile in pri posegih, ki jih niso izvedli naši pooblašteni serviserji, garancija preneha veljati. Ta garancija ne omejuje vaših zakonskih pravic. Garancijska storitev velja samo za napake v materialu ali izdelavi. Ne velja za obrabne dele ali poškodbe na zlomljivih delih, kot je npr. tkanina markize.

Izdelek je namenjen izključno za domačo in ne za obrtno uporabo.

Servis

Če imate vprašanja ali potrebujete nadomestne dele, se obrnite na:

Depot 18 GmbH

Gewerbering 3

67691 Hochspeyer

Tel.: 06305-715429 13

Faks: 06305-715429 29

E-pošta: mail@depot18.de

Vprašanja ali težave?!

Obiščite:

www.depot18.de



BAHAG AG
Gutenbergstr. 21, 68167 Mannheim
Germany

ED/1118