

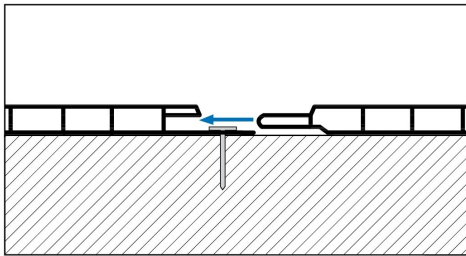
# MONTAGEANLEITUNG

Nut- und Feder-Leichtmontage mit verdeckter Befestigung:  
Erst befestigen, dann nächstes Profil einstecken usw.



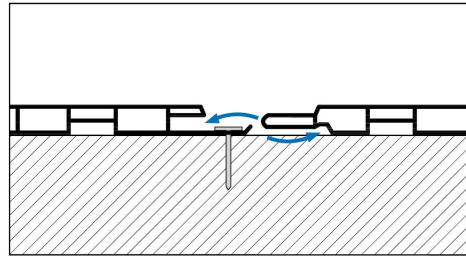
## BASIC LINE, SLIM LINE

Befestigungsleiste  
Fassaden-Edelstahlschraube oder Nagel



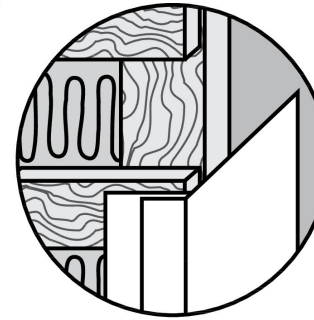
## PROFI LINE

Befestigungsleiste  
Fassaden-Edelstahlschraube oder Nagel  
Hinterlüftung  
je nach Typ mit doppelter Wassersperre



## ABSCHLUSSAUSBILDUNG

z.B. F-Profil  
Art. Nr. 213



### Wichtig!

Bitte prüfen Sie die Paneele auf Schäden, bevor Sie mit den Verlegearbeiten beginnen. Bereits verarbeitete oder zugeschnittene Paneele sind von Beanstandungen ausgeschlossen. Geringe Form- und Farbabweichungen bei Profilen aus unterschiedlichen Produktionschargen sind möglich.

### Hinweis:

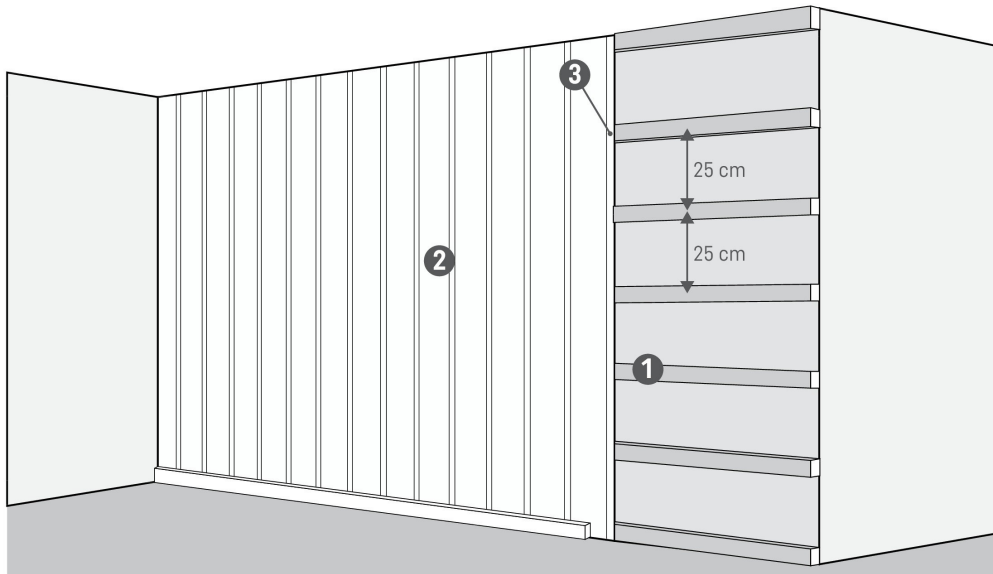
Die UV-Stabilität bezieht sich nicht auf die Farbe (grau, cremeweiß), sondern die konstruktiven Eigenschaften des Materials.

### Unterkonstruktion:

Baukulit VOX-Paneele können direkt auf die vorhandene Wand oder Decke montiert werden. Zur besseren Belüftung empfiehlt sich jedoch eine Dachlattenunterkonstruktion. Abstand der Dachlatten zueinander 20 – 25 cm.

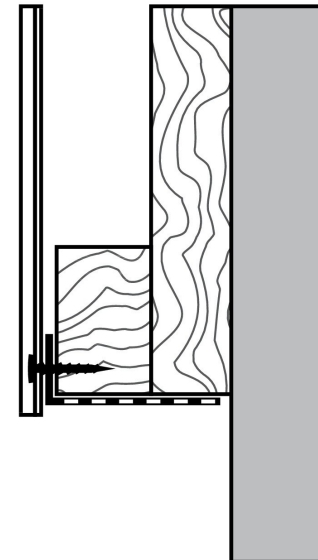
## WANDVERKLEIDUNG

1. Holzlatte  
2. Paneele  
3. vorhandene Befestigungsleiste



## LÜFTUNGSPROFIL UNTEN

z.B. Lüftungsprofil  
Art. Nr. 2690



### Zuschnitt:

Baukulit VOX-Paneele nach Verlegeplan mit feinzahniger Handsäge (Eisensäge etc.) zuschneiden. Bei dieser ist darauf zu achten, das Sägeblatt umzudrehen, damit die Zahnung keine sägende, sondern mehr schneidende Wirkung hat. Dadurch wird ein sauberer Schnitt gewährleistet.

### Verlegung:

Bei Wandvertäfelung das erste Paneel genau mit einer Wasserwaage ausrichten. Die Befestigung erfolgt ohne Klammern direkt durch die seitlich vorhandene Befestigungsleiste. Das nächste Baukulit VOX-Paneele wird einfach über die Befestigungsleiste in die Einschiebenut geschoben.

### Super:

Baukulit VOX-Verkleidungspaneele (die echten Nassraumpaneele) sind unverrottbar. Sie dürfen der direkten Nässe ausgesetzt werden, ohne dass ein Schaden entsteht. Feuchtigkeit, Wasser, Spritzwasser (bei Regen, beim Waschen oder Baden) können Baukulit VOX-Verkleidungspaneele keinen Schaden zufügen.