

A SICHERHEITSHINWEISE SAFETY ADVICES

B MONTAGE, PFLEGE UND WARTUNG ASSEMBLY, CARE INSTRUCTIONS, SERVICE AND MAINTENANCE

A Sicherheitshinweise / safety advices

- D** Wichtige Sicherheitshinweise für die Montage und Nutzung von Schiebetürsystemen:
(Zusätzlich zu Montage- und Bedienungsanleitung zu beachten, um Schäden an Produkt sowie Personen- und Sachschäden zu vermeiden.)

Wichtig: Alle Nutzer sind über die sie betreffenden Punkte der nachfolgenden Hinweise sowie die Hinweise aus Montage- bzw. Bedienungsanleitung zu informieren!

Allgemein:

- Schiebetüren dürfen nicht zu hart zu- oder aufgezogen werden. Dies trifft vor allem auf Schiebetüren ohne Softeinzug zu.

Montage:

- Mitgeliefertes Befestigungsmaterial ist auf Kompatibilität mit den vorhandenen Untergründen zu prüfen. Gegebenenfalls muss geeignetes Befestigungsmaterial selbst besorgt werden.
- Vor der Montage müssen die Klemmflächen mit fettlösenden Haushaltsmitteln von Fetten befreit werden.
- Es besteht die Gefahr von Quetschungen beim Heben der Tür. Entsprechend ist erforderliche Schutzkleidung zu tragen.

- GB** Important safety-related information for the mounting and use of sliding door systems:
(Follow these instructions in addition to the mounting and operating instructions in order to avoid damage of product and damage to person or property.)

Important: All users have to be informed about relevant points mentioned in following safety advices and installation and operating instructions!

General information:

- Do not shut sliding doors with excessive force. This is especially important on sliding doors without soft closing device.

Assembly:

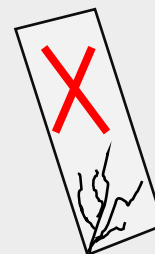
- Included mounting material must be checked for compatibility with the existing wall and ceiling. If required, suitable mounting material must be purchased.
- Clean clamping areas with fat solvent (standard commercial cleaning agent) before mounting.
- There is a danger of bruising when lifting the door. Wearing protective clothing is required.



max. 40 kg



Klemm- und Klebebereiche
reinigen
clean clamping and adhesive
areas



Gummi / rubber

Scheibe ist vor
Beschädigung zu schützen
glass must be protected
from damage

Gummi /
rubber

SCHIEBETÜRSYSTEM_418 GLAS / SLIDING DOOR SYSTEM_418 GLASS

B Montage, Pflege und Wartung / *assembly, care instructions, service and maintenance*

Wichtige Informationen:

- Maximal zulässiges Gewicht der Tür liegt bei 40kg.
- Vor der Montage Glasflächen mit handelsüblichem Glasreiniger (ohne Oberflächenversiegelung) im Bereich der Klemmflächen reinigen.
- Keine Verdünnung verwenden.
- Mitgeliefertes Befestigungsmaterial ist auf Kompatibilität zu den vorhandenen Untergründen zu prüfen. Gegebenenfalls muss geeignetes Befestigungsmaterial selbst besorgt werden.

- ### Wartung:
- Der Sitz und die Gängigkeit der geklemmten Teile sowie die Justierung der Tür müssen regelmäßig kontrolliert werden. Insbesondere im Falle von hochfrequentierten Anlagen sollte die Prüfung von einem Fach- oder Installationsbetrieb erfolgen. Beschädigte Glaselemente (Abplatzungen und/oder Ausmuschelungen) müssen unverzüglich ausgetauscht werden!
 - Die Reinigung der Metall-Oberflächen (z.B. Griffe, Schiene) darf nur mit geeigneten Reinigern und Pflegemitteln erfolgen.

Pflege allgemein:

- Die Oberflächen der Schiebetürsysteme sind nicht wartungsfrei und sollten gemäß ihrer Ausführung gereinigt werden.
- Für metallische Oberflächen (Eloxal-/Edelstahloberfläche) bitte nur geeignete Reiniger ohne Scheuermittelanteil verwenden.
 - Für lackierte Oberflächen bitte nur entsprechende lösemittelfreie Reiniger verwenden.

Important information:

- Maximum permissible weight of the door is 40kg.
- All glass clamping areas have to be cleaned with standard glass cleaning products (without surface sealing) prior to installation.
- Do not use thinners.
- Included mounting material must be checked for compatibility with the existing wall and ceiling. If needed, suitable mounting material must be purchased.

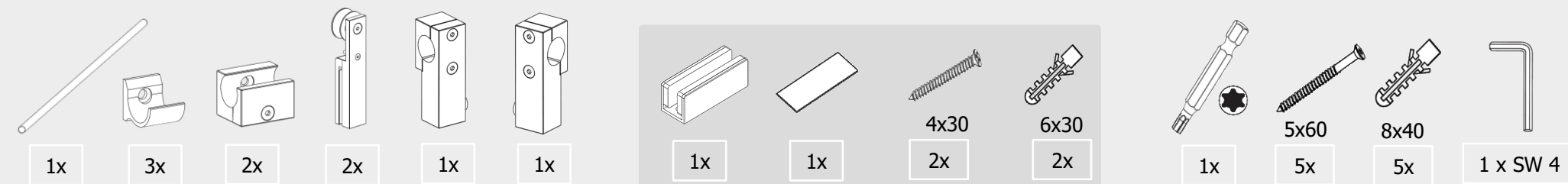
Maintenance:

- Check clamped parts at regular intervals for proper positioning, smooth running and the door for correct adjustment. Especially highly frequented door systems require inspection by properly qualified staff (specialized companies or installation firms). Immediately replace damaged glass elements (glass flaking and/or conchoidal fractures)!
- Only use suitable cleaning and care products to clean the metallic surfaces (e.g. handles, rail).

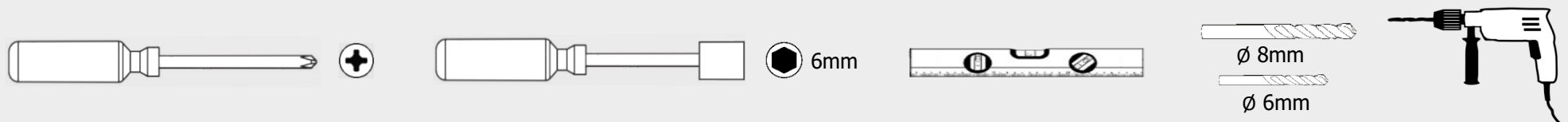
General care instructions:

- The surface finishes of the sliding door systems are not maintenance-free and should be cleaned according to their material and texture.
- For metallic surfaces (anodized/stainless steel finish) please only use appropriate cleaning agents without abrasive additives.
 - For varnished surfaces please only use appropriate solvent-free cleaning agents.

Lieferumfang / scope of delivery

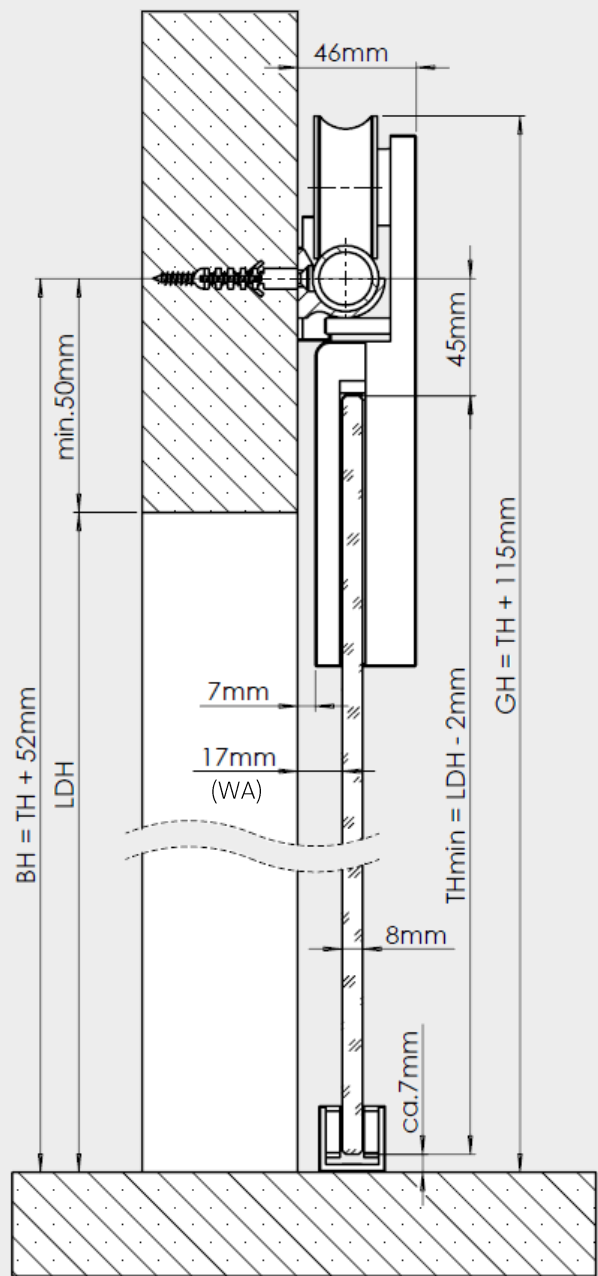


Montagewerkzeuge (nicht im Lieferumfang) / assembly tools (not included)



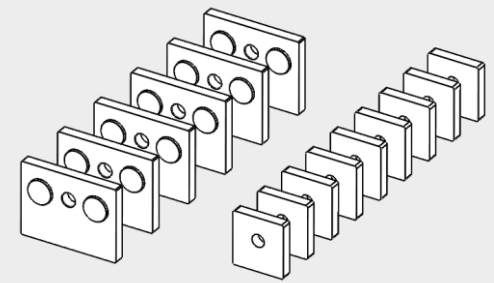
SCHIEBETÜRSYSTEM_418 GLAS / SLIDING DOOR SYSTEM_418 GLASS

i

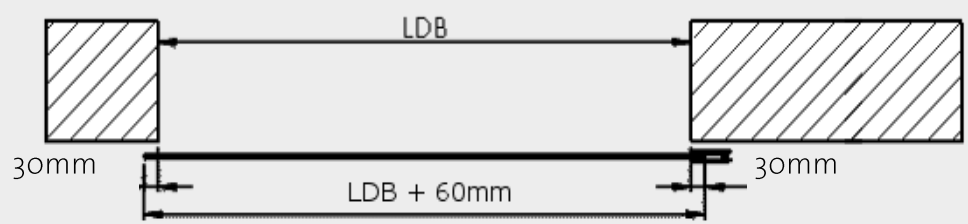


- BH= Bohrhöhe
drilling level
- GH= Gesamthöhe
total height
- TH= Türhöhe
door height
- TB= Türbreite
door width
- LDH= Lichte Durchgangshöhe
pass line height
- LDB= Lichte Durchgangsbreite
pass line width
- WA= Wandabstand
wall distance

i



- Distanzset optional erhältlich:
- Stärke jeweils 5mm
 - **Wandabstand** kann um 5, 10 oder 15mm erhöht werden.
- Distance set optionally available:
- Thickness 5mm
 - **Wall distance** can be increased by 5, 10 or 15mm.



SCHIEBETÜRSYSTEM_418 GLAS / SLIDING DOOR SYSTEM_418 GLASS

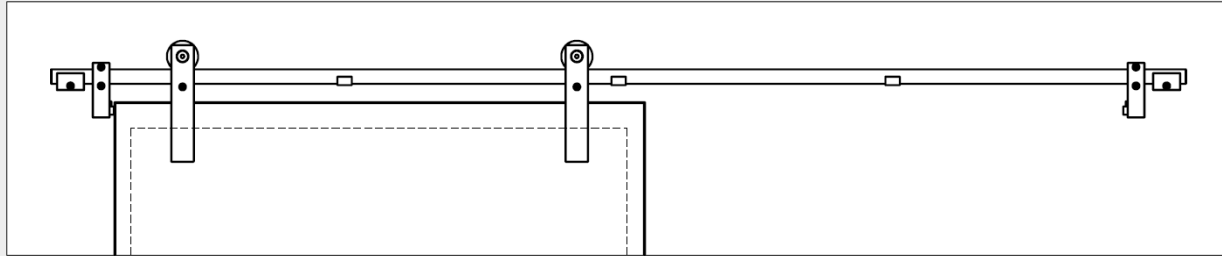
Montagevariante 1 (Standard):
Mounting possibility 1 (standard):

1a

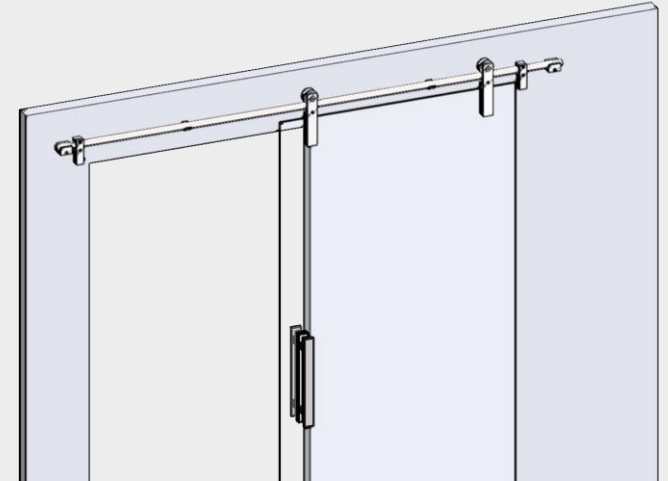
6a

+

7-11



- Empfohlen bei Griffstange auf Innenseite (alle Türbreiten)
- Bei Türbreite $\leq 900\text{mm}$ kann Glastür im geöffneten Zustand auch bündig zur Wand eingestellt werden (mit Griffleiste oder Griffmuschel auf Innenseite)
- *Recommended for pull handle on inside (all door widths)*
- *For door width $\leq 900\text{mm}$, glass door can also be set flush with wall when opened*



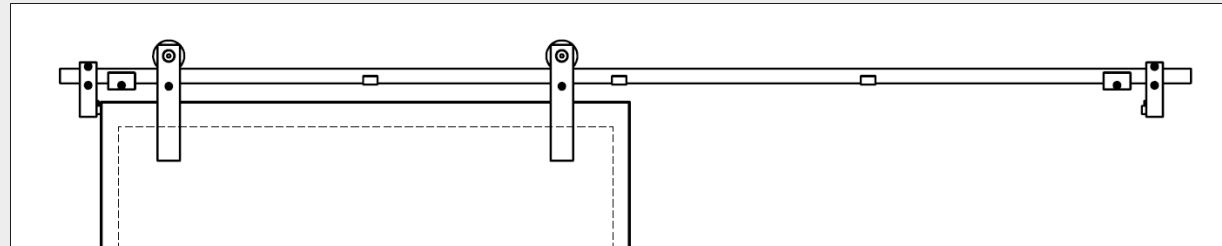
Montagevariante 2 (Stopper außen):
Mounting possibility 1 (stopper outside):

1b

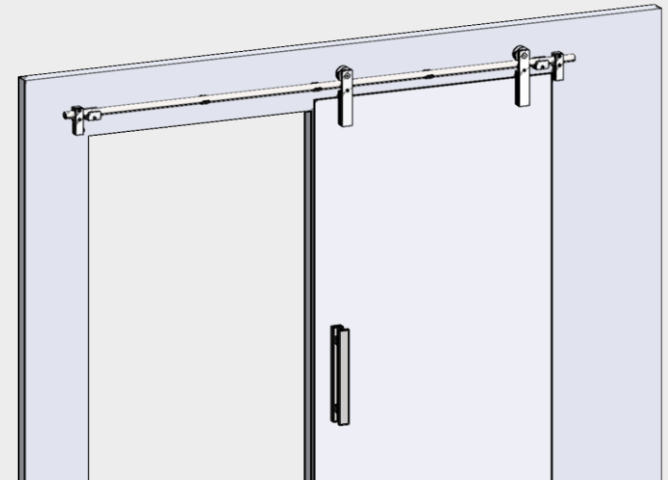
6b

+

7-11



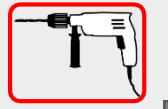
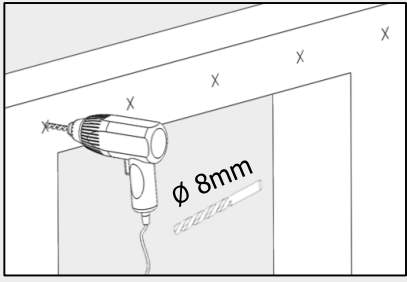
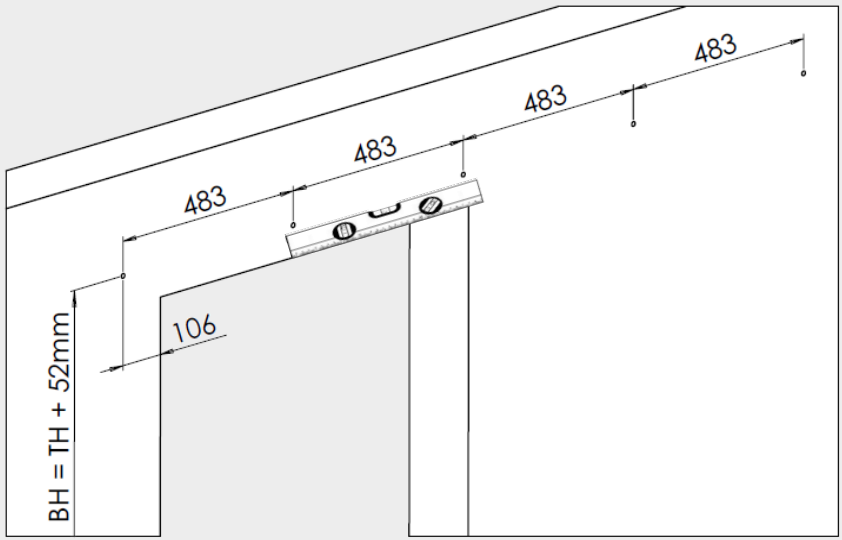
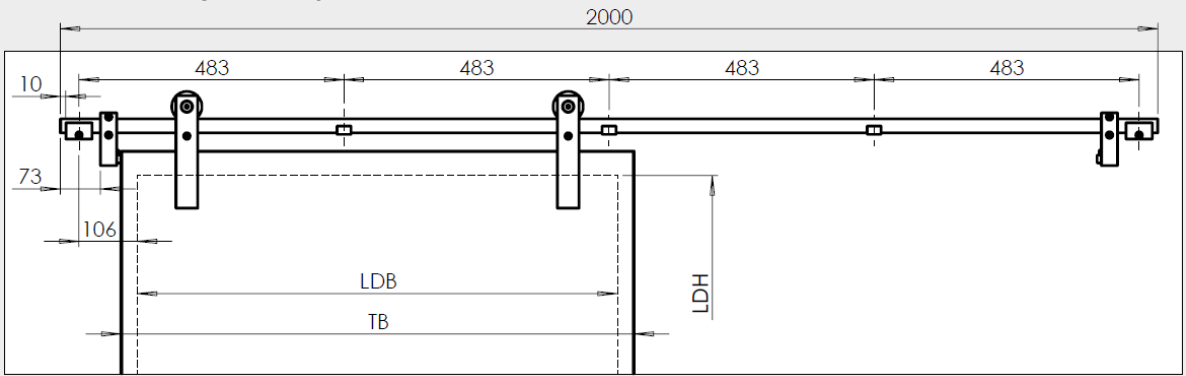
- Größerer Öffnungsbereich
- Empfohlen für Türbreiten $> 900\text{mm}$, wenn Glastür im geöffneten Zustand bündig zur Wand sein soll (mit Griffleiste oder Griffmuschel auf Innenseite)
- *Greater opening range*
- *Recommended for door width $> 900\text{mm}$, when glass door shall be set flush with wall when opened (with handle strip or finger pull on inside)*



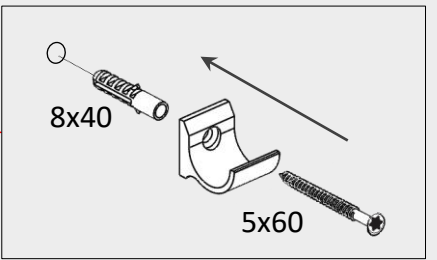
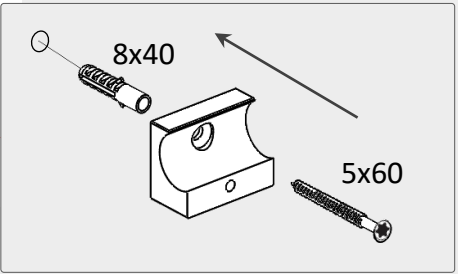
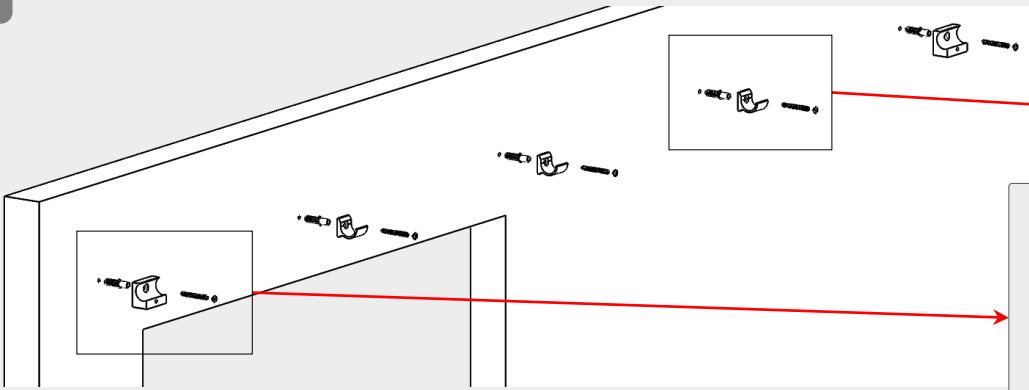
SCHIEBETÜRSYSTEM_418 GLAS / SLIDING DOOR SYSTEM_418 GLASS

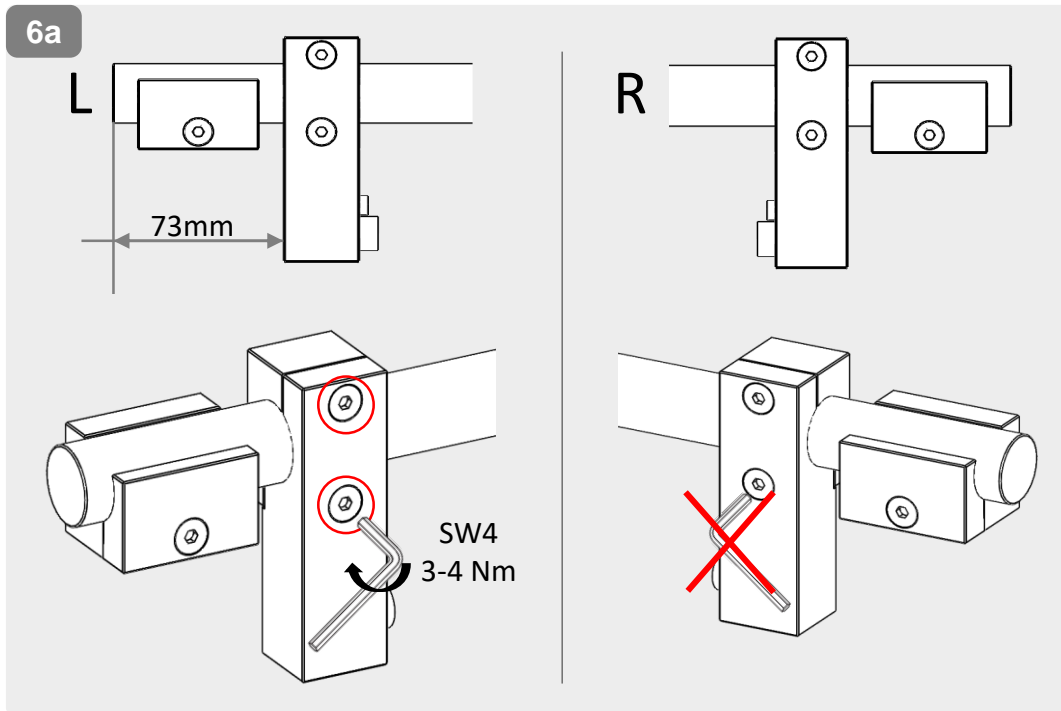
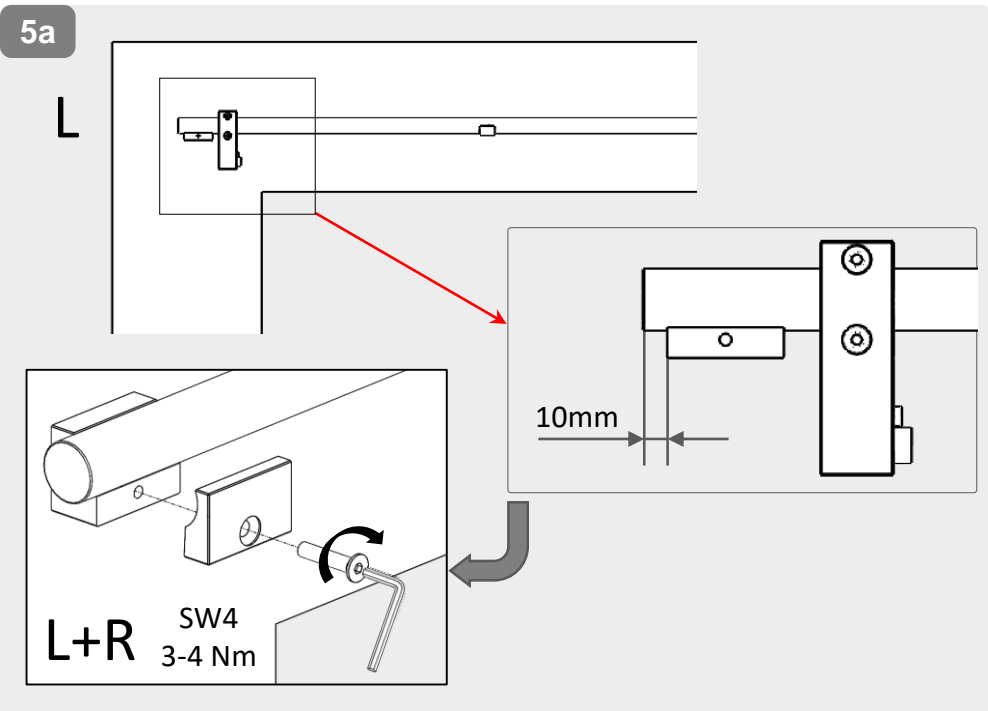
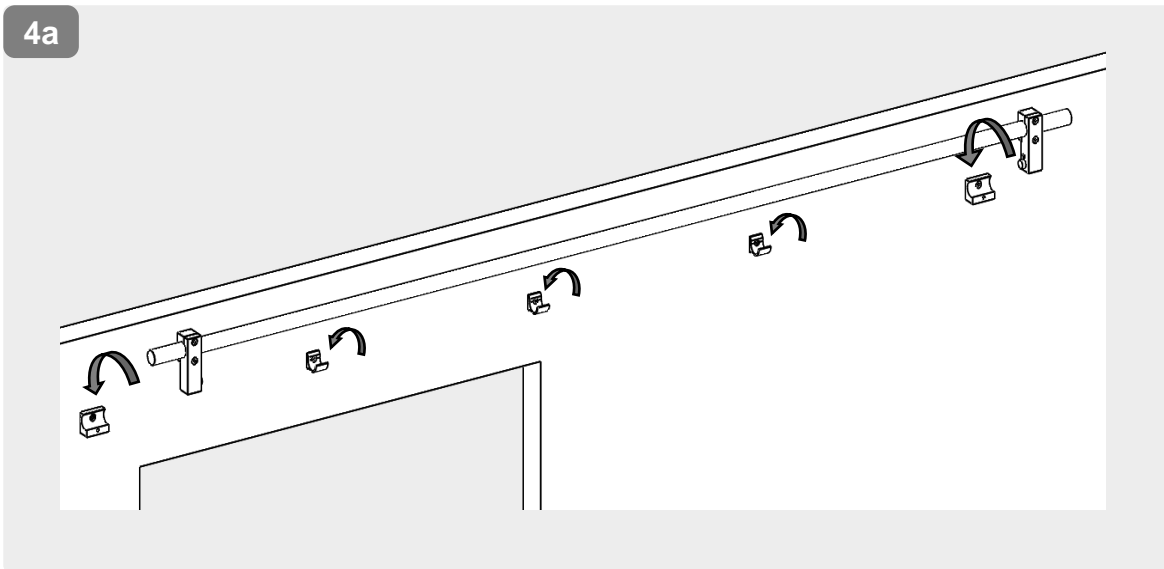
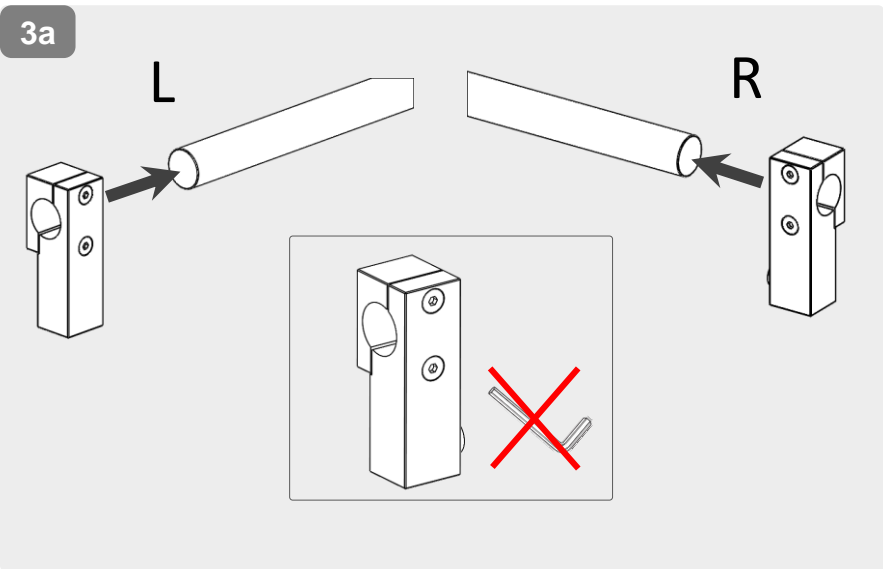
1a

Montagevariante 1 (Standard):
Mounting possibility 1 (standard):



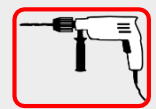
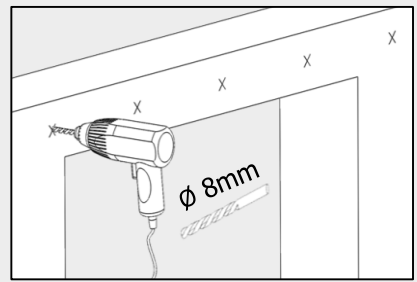
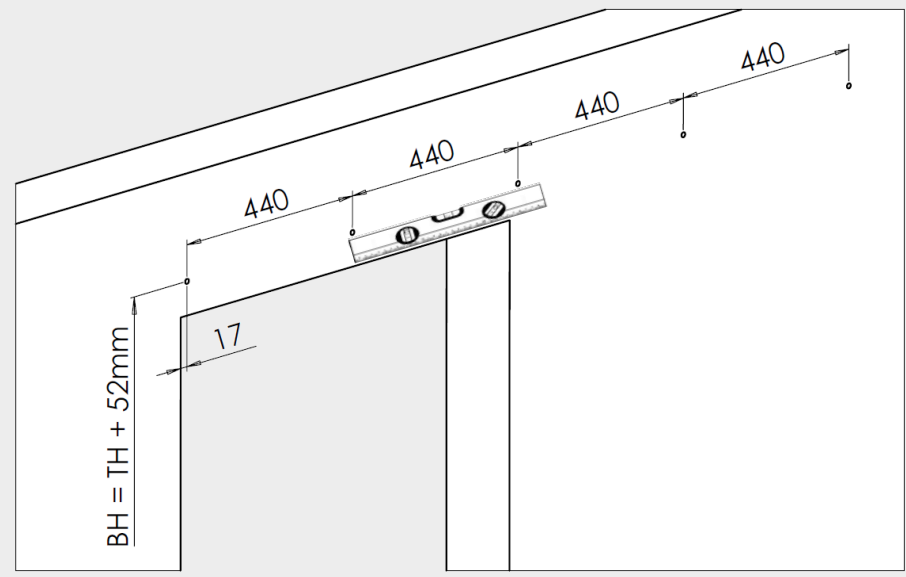
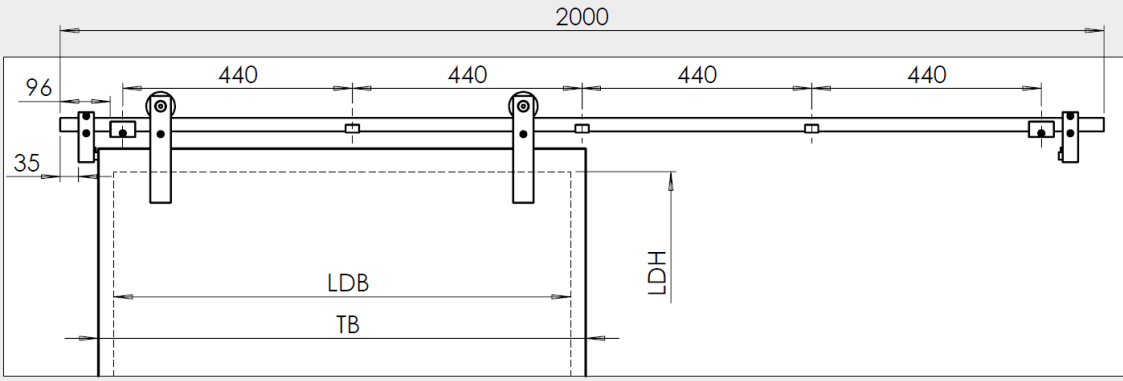
2a



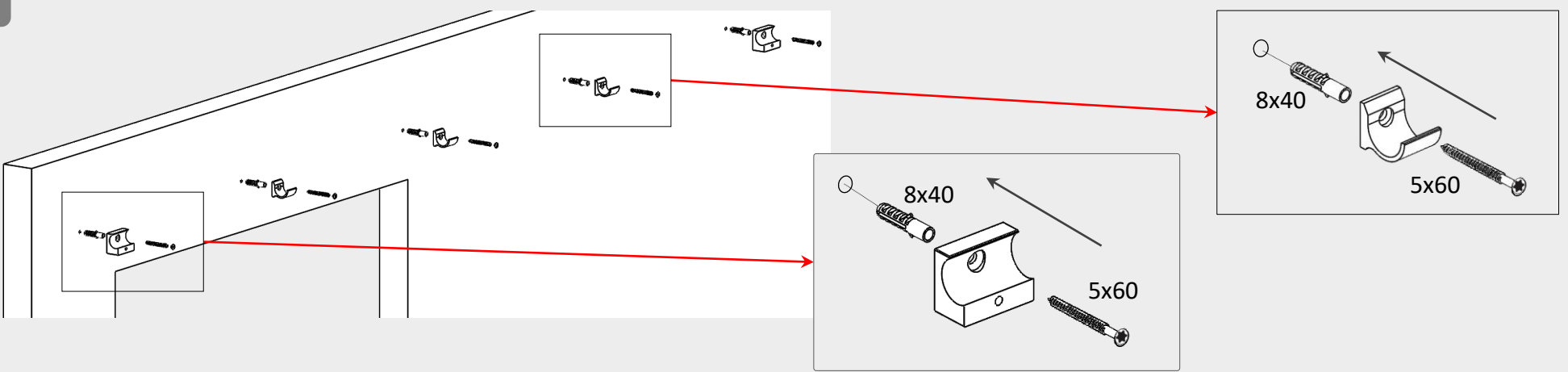


SCHIEBETÜRSYSTEM_418 GLAS / SLIDING DOOR SYSTEM_418 GLASS

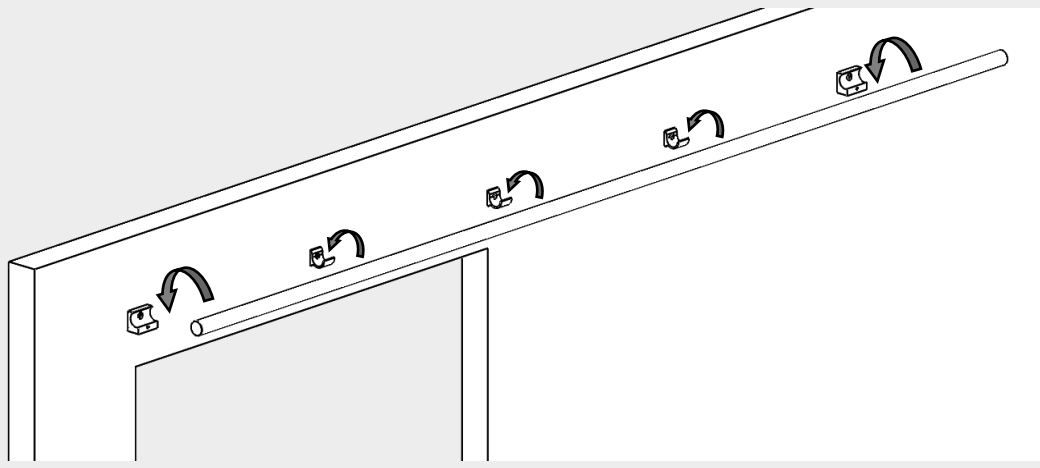
1b Montagevariante 2 (Stopper außen):
Mounting possibility 2 (stopper outside):



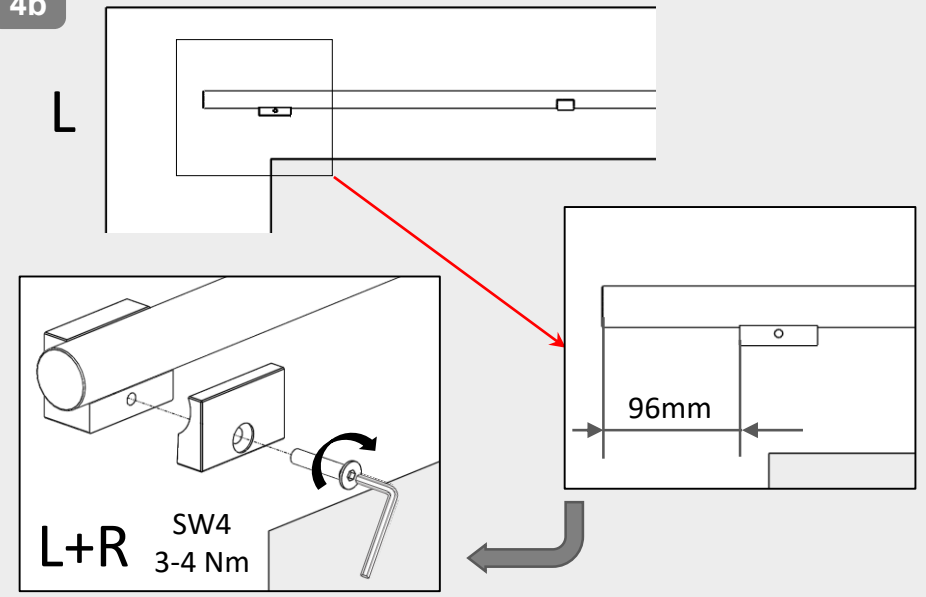
2b



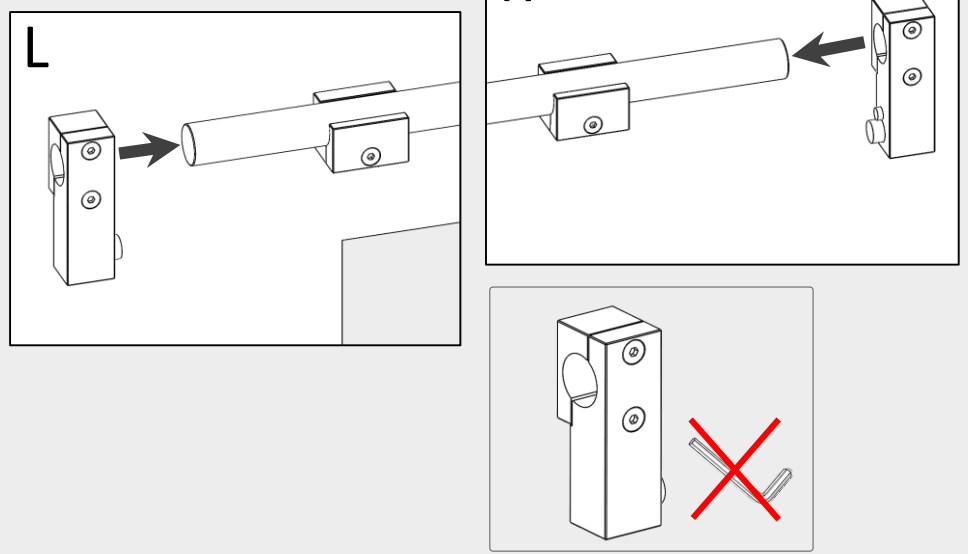
3b



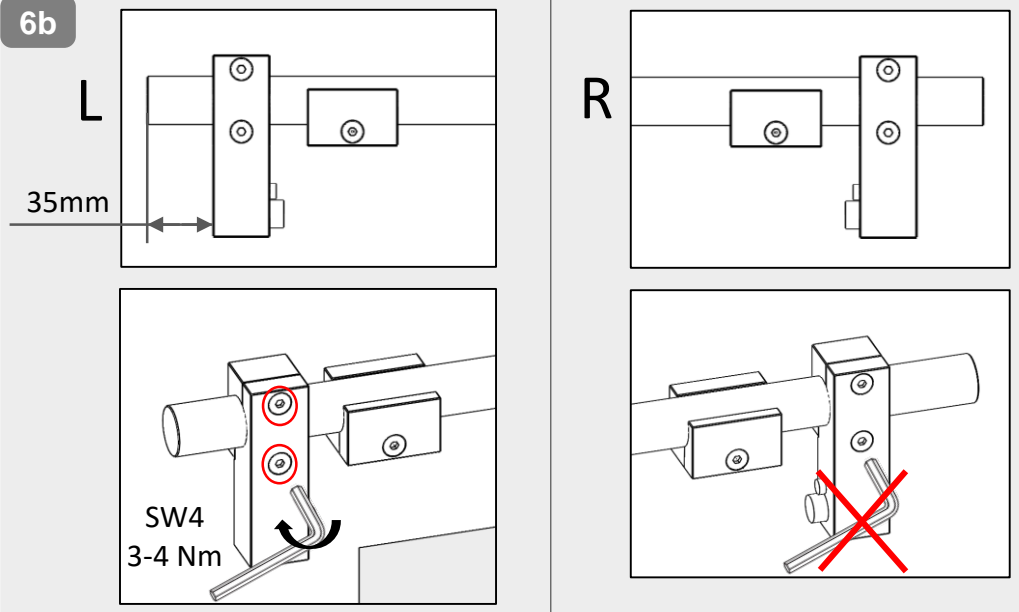
4b



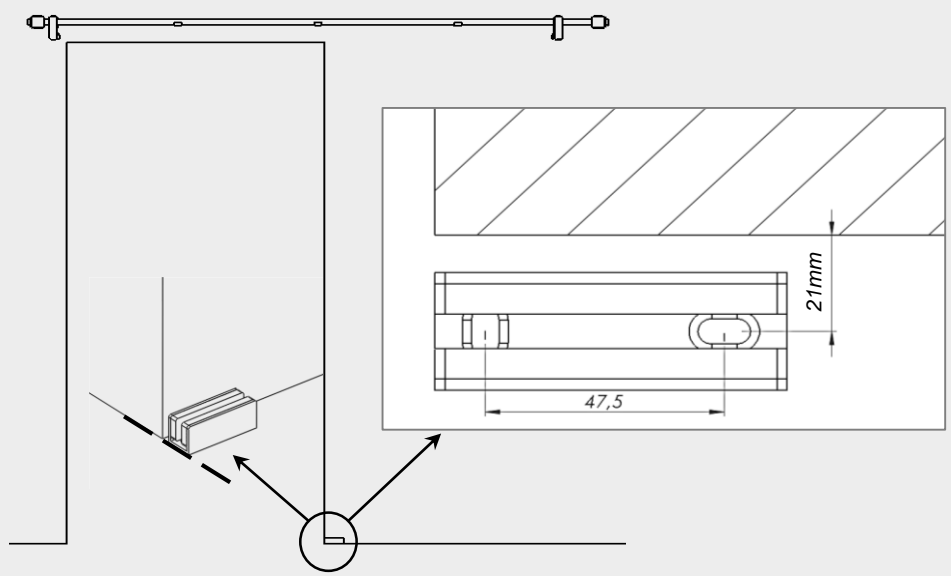
5b



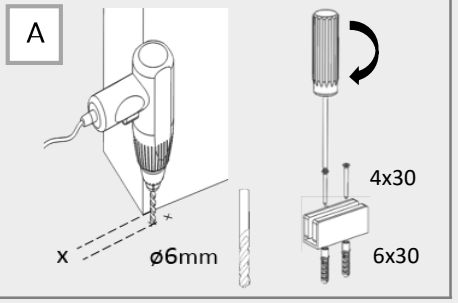
6b



7



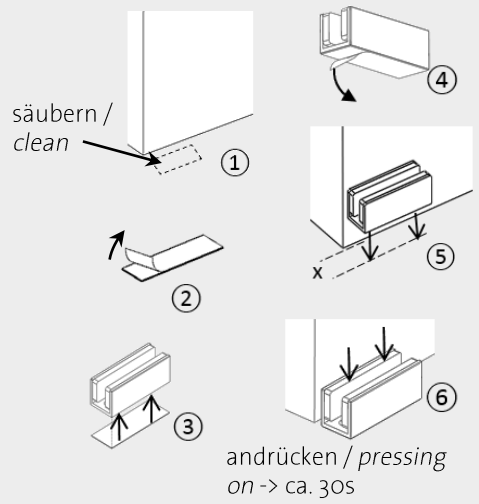
Unsere Empfehlung: Bohren & Schrauben
Our recommendation: drill & screw



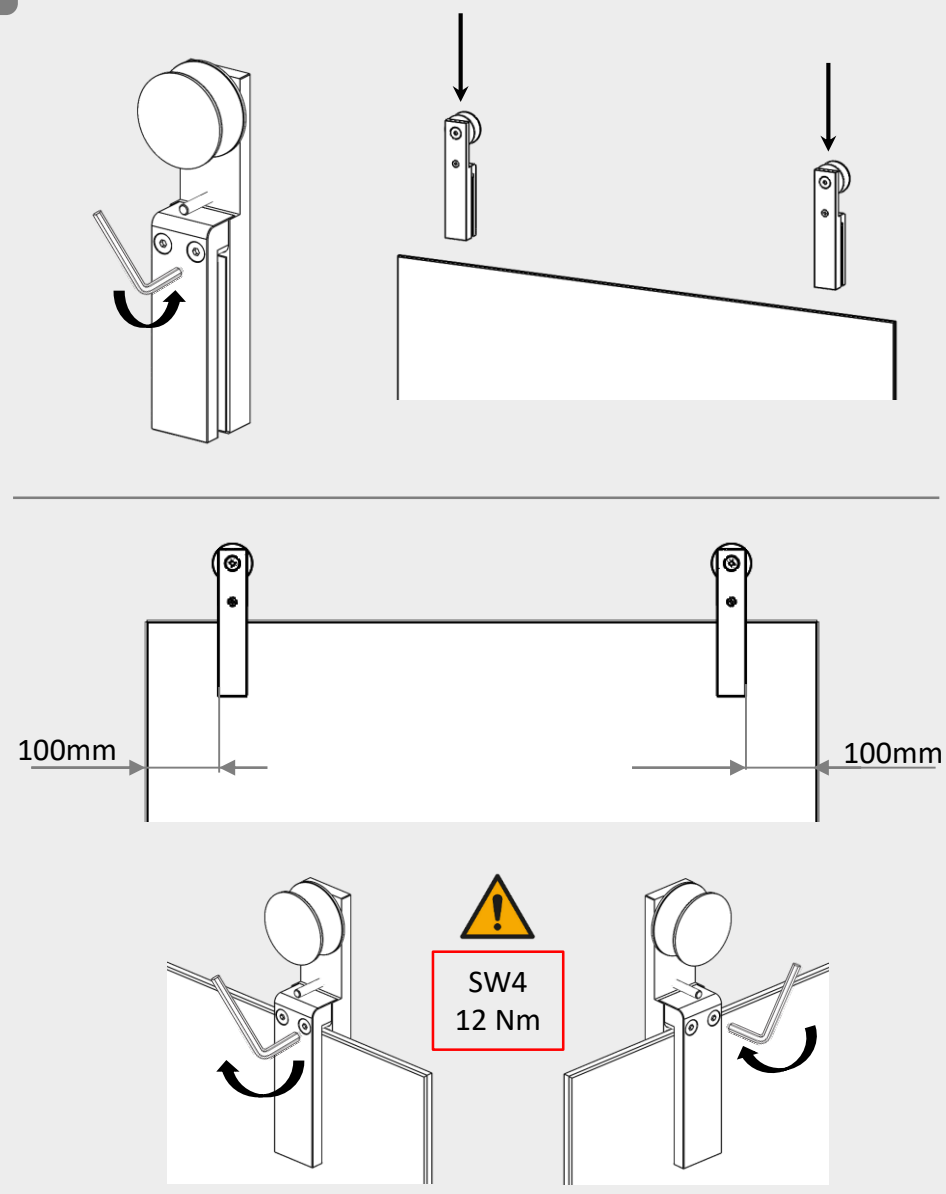
Aufkleber nicht geeignet für: Parkett, Teppich, Nassräume und unebene Oberfläche.

Stickers not suitable for: parquet, carpet, wetrooms and uneven surfaces.

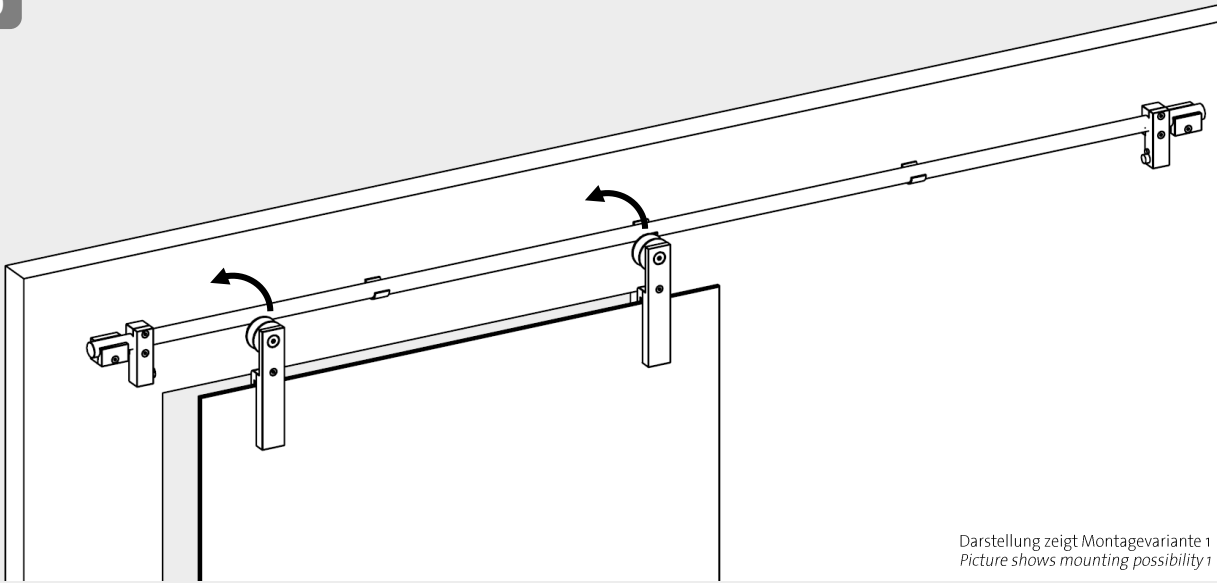
B Alternative: Kleben / bonding



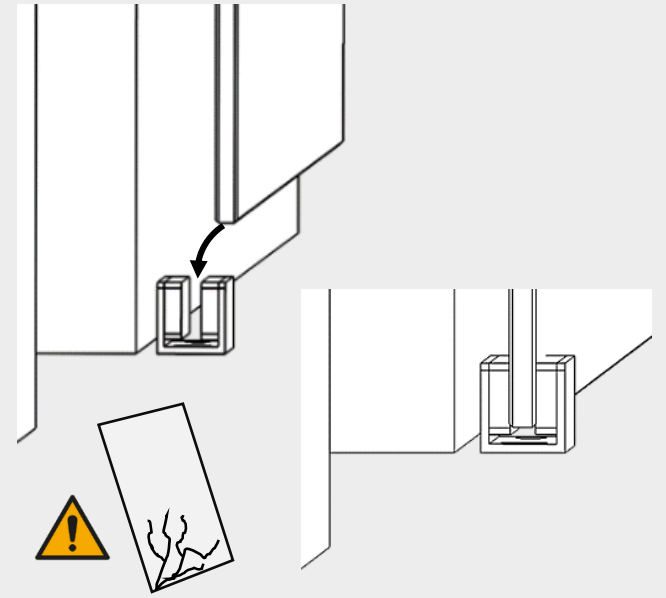
8



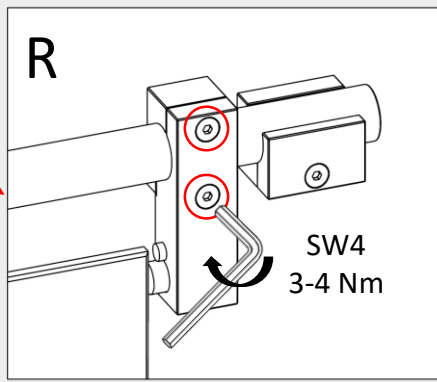
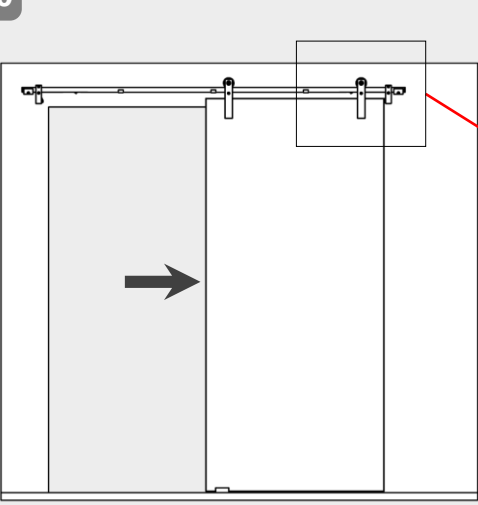
9



Darstellung zeigt Montagevariante 1
Picture shows mounting possibility 1



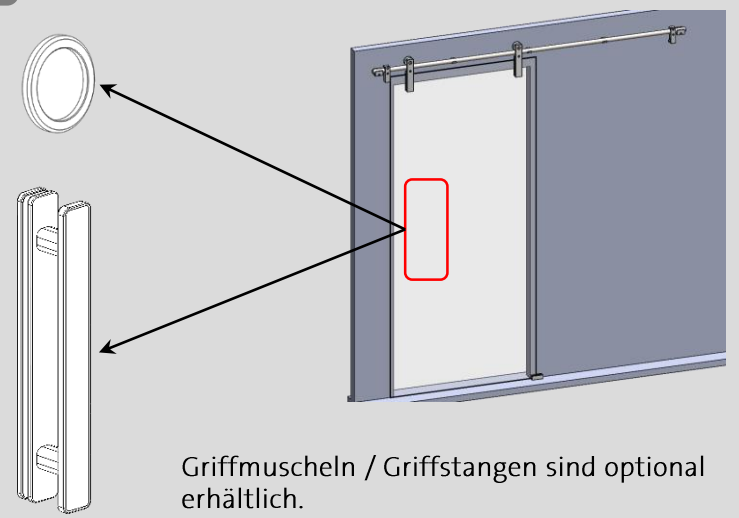
10



Ggf. Griffstange innen berücksichtigen und Position des Stoppers rechts entsprechend wählen!
If applicable, keep pull handle inside in mind and choose position of right stopper accordingly.

Darstellungen zeigen Montagevariante 1
Pictures show mounting possibility 1

11



Griffmuscheln / Griffstangen sind optional erhältlich.
Finger pulls / pull handles are optionally available.