

# JUSTUS

— PERFEKTE WÄRME —

**D** **AT** **CH**

**Aufstell- und Bedienungsanleitung  
für Festbrennstoffherd**

**JUSTUS**  
**Rustico-90 2.0**



**Inhaltsverzeichnis D / AT / CH**


<b>1. Symbolerklärung, Umweltschutz</b>	<b>3</b>
1.1 Symbolerklärung	3
1.2 Umweltschutz	3
<hr/>	
<b>2. Produktübersicht und Bedienelemente</b>	<b>4</b>
<hr/>	
<b>3. Bestimmungsgemäße Verwendung und Sicherheitshinweise</b>	<b>6</b>
3.1 Bestimmungsgemäße Verwendung	6
3.2 Sicherheitshinweise	6
<hr/>	
<b>4. Angaben zum Gerät</b>	<b>8</b>
4.1 Lieferumfang	8
4.2 Nicht mitgeliefertes Zubehör	8
4.3 Original Ersatzteile	8
4.4 Produktbeschreibung	8
4.5 Technische Daten	9
4.6 Grundeinstellung bei Prüfung nach EN 12815	9
4.7 Maßzeichnung	9
<hr/>	
<b>5. Brennstoffe</b>	<b>10</b>
5.1 Geeignete Brennstoffe	10
<hr/>	
<b>6. Schornsteinanlage und Zuluftbedingungen</b>	<b>11</b>
6.1 Anschluss an den Schornstein/ Rauchrohranschluss	11
6.2 Abgasseitige Anschlussmöglichkeiten	11
6.2.1 Abgang oben	11
6.2.2 Abgang seitlich	12
6.2.3 Abgang hinten	13
<hr/>	
<b>7. Installation und Inbetriebnahme</b>	<b>14</b>
7.1 Aufstellung	14
7.2 Festbrennstoffherd ausrichten / Herdhöhe anpassen	14
7.3 Erstinbetriebnahme	15
7.4 Transportsicherung Feuerraumauskleidung lösen	15
<hr/>	
<b>8. Bedienung</b>	<b>16</b>
8.1 Anheizen	16
8.2 Brennstoff nachlegen	17
8.3 Heizleistung anpassen	17
8.4 Heizen in der Übergangszeit	18

8.5 Kochen, Backen und Braten	18
8.5.1 Kochen	18
8.5.2 Backen und Braten	18
8.6 Entschlacken und Entaschen	19
<hr/>	
<b>9. Reinigung, Wartung und Pflege</b>	<b>20</b>
9.1 Pflege der Herdplatte	20
9.2 Rüttelrost entaschen	20
9.3 Aschekasten und Ascheraum	20
9.4 Feuerraum und Rauchgaswege	20
9.5 Edelstahl-Herdplattenrahmen	21
9.6 Holzgriffe reinigen	21
9.7 Sichtscheiben der Feuer- und Backraumtür reinigen	21
9.8 Backraum reinigen	21
9.9 Allgemeine Hinweise zu Reinigung und Pflege	21
<hr/>	
<b>10. Störungen beheben</b>	<b>22</b>
<hr/>	
<b>11. Kundendienst</b>	<b>24</b>
<hr/>	
<b>12. JUSTUS-Werksgarantie</b>	<b>25</b>
<hr/>	
<b>13. Zulassungen</b>	<b>26</b>
13.1 Einzuhaltende Richtlinien und Normen	26
<hr/>	
<b>14. Leistungserklärung</b>	<b>29</b>
<hr/>	
<b>15. CE-Kennzeichnung</b>	<b>30</b>
<hr/>	
<b>16. Energielabel und Produktdatenblatt</b>	<b>31</b>
<hr/>	
<b>17. Geräte-Kenndaten</b>	<b>32</b>

1. Symbolerklärung, Umweltschutz

1.1 Symbolerklärung

Warnhinweise

	<p>Warnhinweise im Text werden mit einem Warndreieck gekennzeichnet. Zusätzlich kennzeichnen Signalwörter die Art und Schwere der Folgen, falls die Maßnahmen zur Abwendung der Gefahr nicht befolgt werden.</p>
---	--

Die folgenden Signalwörter können in dem vorliegenden Dokument verwendet werden:

- **HINWEIS** bedeutet, dass Sachschäden auftreten können.
- **VORSICHT** bedeutet, dass leichte bis mittelschwere Personenschäden auftreten können.
- **WARNUNG** bedeutet, dass schwere bis lebensgefährliche Personenschäden auftreten können.
- **GEFAHR** bedeutet, dass schwere bis lebensgefährliche Personenschäden auftreten werden.



Wichtige Informationen ohne Gefahren für Menschen oder Sachen werden mit dem nebenstehenden Symbol gekennzeichnet. Sie werden durch Linien ober- und unterhalb des Texts begrenzt.

Wichtige Informationen

Symbol	Bedeutung
▶	Handlungsanweisung
→	Verweis auf eine Stelle im Dokument
•	Aufzählung/Listeneintrag
-	Aufzählung/Listeneintrag (2. Ebene)

1.2 Umweltschutz

Entsorgung der Verpackung

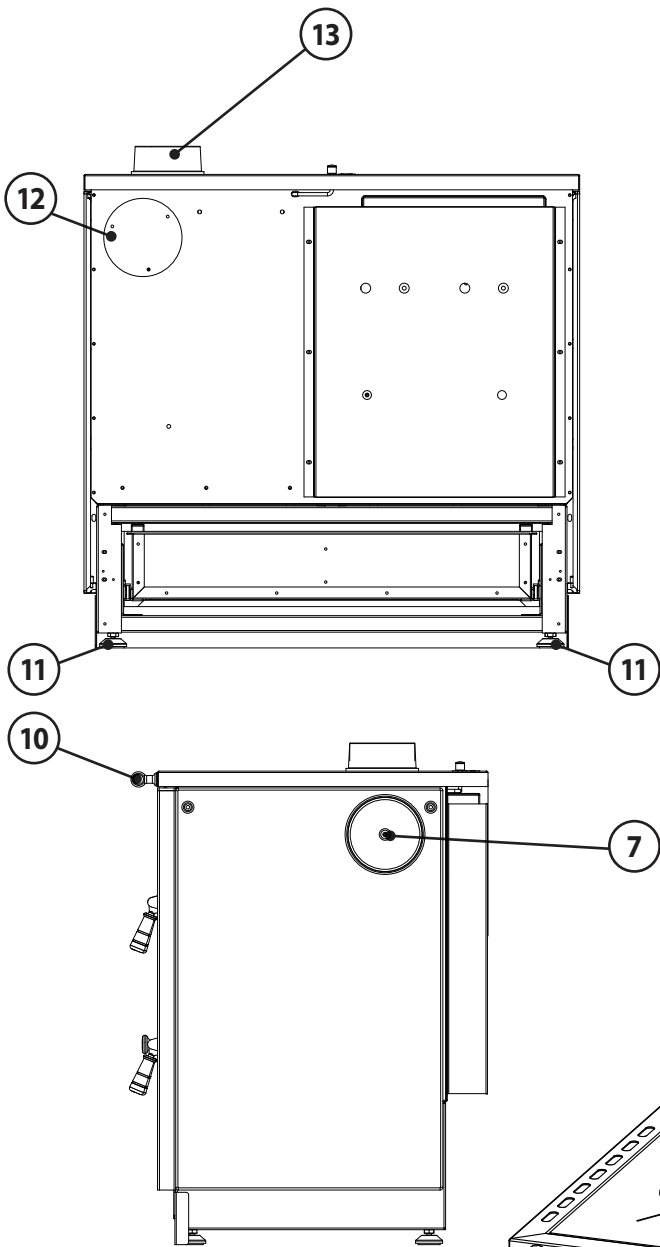
Die Verpackung schützt das Gerät vor Transportschäden. Dabei sind die Verpackungsmaterialien nach umweltverträglichen und entsorgungstechnischen Gesichtspunkten ausgewählt und somit recyclebar.

Der Holzanteil der Verpackung besteht aus unbehandeltem, trockenem Nadelholz und eignet sich daher ganz hervorragend als Brennholz (Anheizholz). Wir empfehlen den Holzanteil der Verpackung dementsprechend zu zerkleinern.

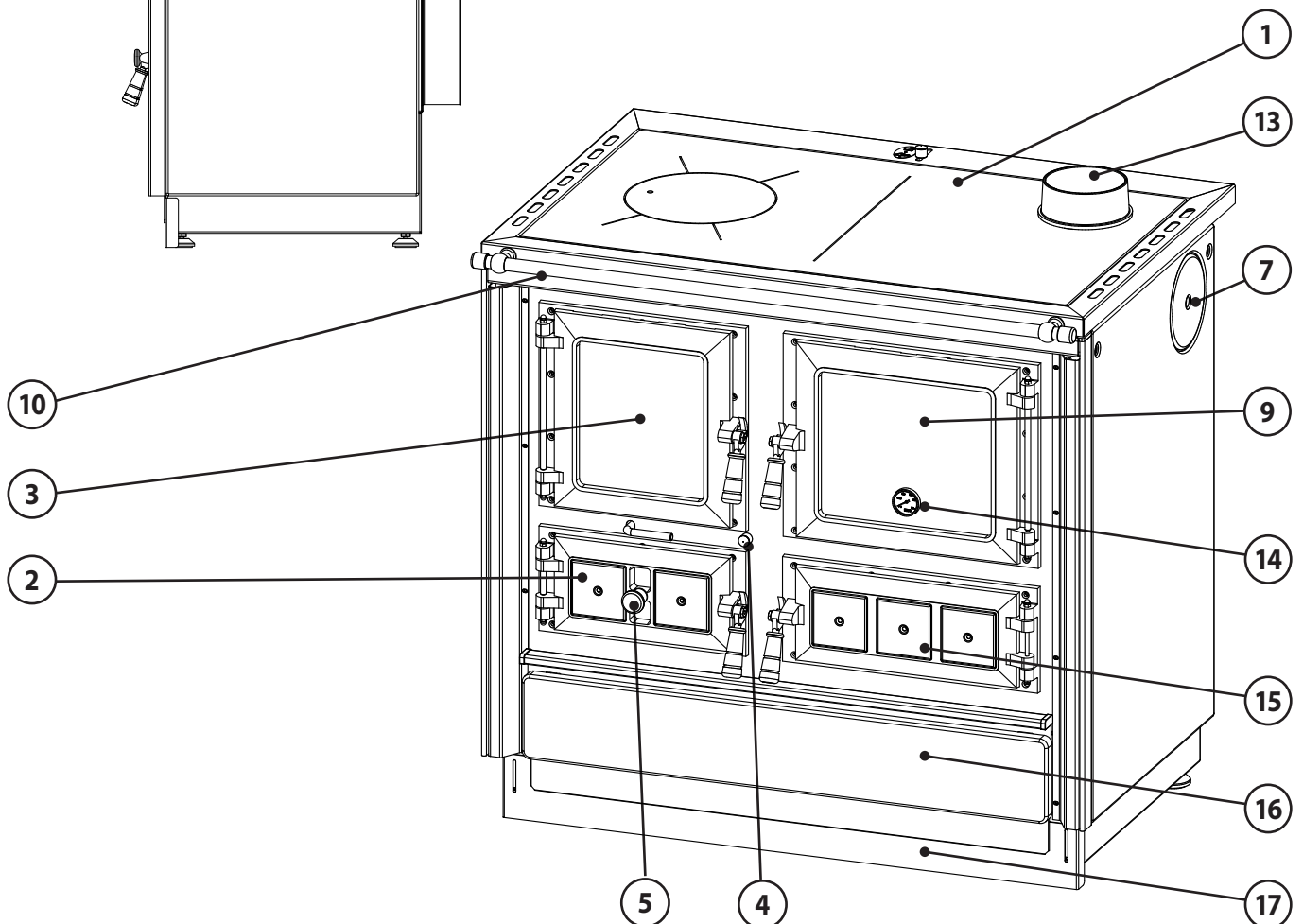
Die Rückführung der übrigen Verpackungsteile, wie Verpackungsbänder, PE-Beutel etc., in den Materialkreislauf spart Rohstoffe und verringert das Abfallaufkommen.

Ihr Fachhändler nimmt diese Verpackungsteile im Allgemeinen zurück.

Sollten Sie die Verpackungsteile selbst entsorgen, erfragen Sie bitte die Anschrift des nächsten Wertstoff- und Recycling-Centers!



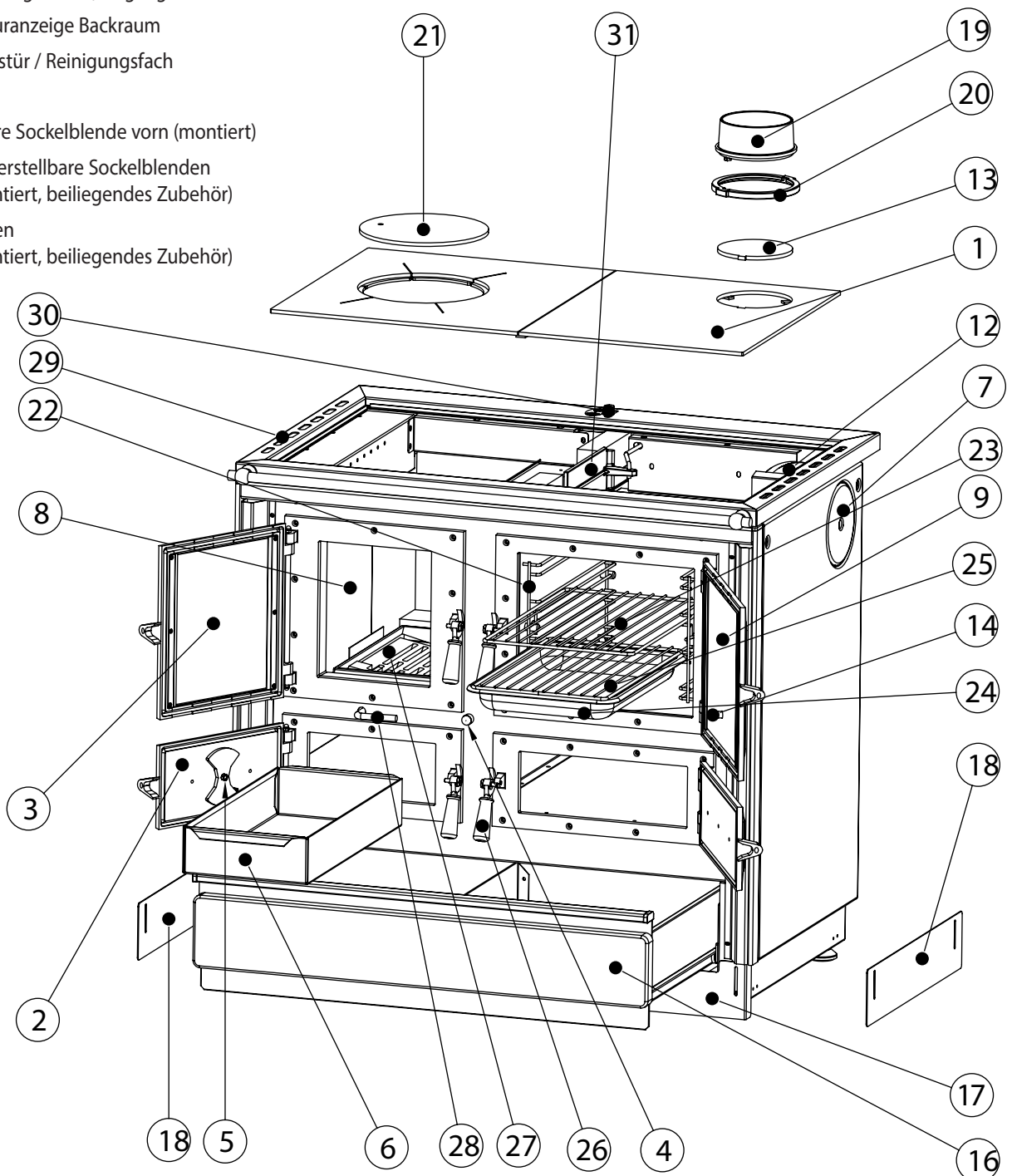
1. Herdplatte
2. Aschetür / Ascheraum
3. Feuerraumtür / Feuerraum
4. Sekundärluftregler (eingeschoben = geöffnet)
5. Primärluftregler
7. Anschlussmöglichkeit Abgang seitlich
9. Backraumbtür / Backraum
10. Herdstange
11. Gerätefuß, höhenverstellbar
12. Verschlussdeckel Anschlussmöglichkeit, Abgang hinten
13. Verschlussdeckel Anschlussmöglichkeit, Abgang oben
14. Temperaturanzeige Backraum
15. Reinigungstür / Reinigungsfach
16. Schublade
17. Verstellbare Sockelblende vorn (montiert)



- |  |  |  |
|--|--|--|
| 1. Herdplatte  | 20. Montagering für Rohrstützen<br>(für Abgang seitlich und hinten,<br>beiliegendes Zubehör) | 29. Edelstahl-Herdplattenrahmen  |
| 2. Aschetür / Ascheraum  | 21. Herdplattendeckel  | 30. Regeleinheit Abgasdrosselklappe<br>(Anheizen / Umstellung Kochen/Backen) |
| 3. Feuerraumtür / Feuerraum  | 22. Backraumreling links und rechts<br>(vier Einschübe, herausnehmbar)                       | 31. Abgasdrosselklappe   |
| 4. Sekundärluftregler  | 23. Backrost verchromt   | 32. „Kalte Hand“ (ohne Abb.), zum Heraus-<br>heben des Herdplattendeckels    |
| 5. Primärluftregler  | 24. Backblech emailliert   |  |
| 6. Aschekasten   | 25. Zusätzliche Auflagerost<br>für Backblech verchromt                                       |  |
| 7. Anschlussmöglichkeit Abgang seitlich  | 26. Holzgriffe   |  |
| 8. Feuerauskleidung  | 27. Rüttelrost   |  |
| 9. Backraumtür / Backraum  | 28. Rüttelstange   |  |
| 10. Herdstange   |  |  |
| 11. Gerätefuß, höhenverstellbar  |  |  |
| 12. Anschlussmöglichkeit, Abgang hinten  |  |  |
| 13. Anschlussmöglichkeit, Abgang oben  |  |  |
| 14. Temperaturanzeige Backraum   |  |  |
| 15. Reinigungstür / Reinigungsfach   |  |  |
| 16. Schublade  |  |  |
| 17. Verstellbare Sockelblende vorn (montiert)                                      |  |  |
| 18. Seitliche verstellbare Sockelblenden<br>(nicht montiert, beiliegendes Zubehör) |  |  |
| 19. Rohrstützen<br>(nicht montiert, beiliegendes Zubehör)                          |  |  |

**Bitte beachten Sie:**

Dargestellt ist eine „rechte“ Ausführung des Festbrennstoffherdes! Bei einer „linken“ Ausführung sind die Position des Backraumes, der Rauchgasanschlüsse sowie die Maße spiegelbildlich.



### 3. Bestimmungsgemäße Verwendung und Sicherheitshinweise

#### 3.1 Bestimmungsgemäße Verwendung

Bei der Aufstellung und dem abgasseitigen Anschluss sind die anwendbaren nationalen und europäischen Normen, örtliche und baurechtliche Vorschriften/Normen (z.B. DIN 18896, DIN 4705, DIN EN 13384, DIN 18160, DIN EN 1856-2, DIN EN 15287 u.a.) sowie feuerpolizeiliche Bestimmungen (z.B. FeuVo) zu beachten.


Das Gerät ist nur für die Wohnraumbeheizung zugelassen. Die Aufstellung beispielsweise in Garagen, Feuchträumen oder im Freien ist nicht zulässig.

Eine Abbrandperiode beträgt 1 Stunde, bei einer vorgeschriebenen Brennstoffmenge von 2,37 kg Holz.


Eine Streckung der Abbrandlänge durch größere Holzmen gen ist nicht zulässig.

Diese Bedienungsanleitung macht Sie mit der Funktion und Handhabung des Festbrennstoffherdes vertraut und ist Bestandteil dieser Feuerstätte. Bewahren Sie die Bedienungsanleitung gut auf, damit Sie sich bei Beginn einer Heizperiode wieder über die richtige Bedienung informieren können.

Diese Feuerstätte darf nicht verändert werden! Der Erwerber und Betreiber eines Festbrennstoffherdes ist verpflichtet, sich an Hand dieser Anleitung über die richtige Handhabung zu informieren. Unsere Gewähr für eine einwandfreie Funktion erlischt sofort, wenn die nachfolgenden Richtlinien und Anweisungen nicht beachtet werden. Wir danken für Ihr Verständnis!

	<p><b>Warnung! Verletzungsgefahr durch heiße Rauchgase.</b></p> <p>Der Festbrennstoffherd darf nur betrieben werden, wenn Herdplattendeckel (21) und Verschlussdeckel (13) ordnungsgemäß eingesetzt sind und dicht aufliegen!</p>
---	---

#### 3.2 Sicherheitshinweise

	<p><b>Vorsicht! Verletzungsgefahr durch heiße Geräteteile.</b></p> <p>Oberflächen, Feuerraumtüren, Bediengriffe, Rauchrohr und Sichtscheibe werden im Betrieb heiß.</p> <p>► Zum Betätigen der Bedienelemente Bedienhandschuh verwenden.</p>
---	--

##### • Produktsicherheit

Dieses Gerät ist nach dem aktuellen Stand der Technik und anerkannten sicherheitstechnischen Vorgaben konstruiert und gefertigt.

Dennoch ist nicht auszuschließen, dass während des Betriebes Personen- und Sachschäden auftreten können.

Verwenden Sie das Gerät deshalb sicherheits- und gefahrenbewusst, nur seiner Bestimmung entsprechend und ausschließlich in einwandfreiem, unbeschädigten Zustand!

##### • Einweisung

Der Installateur Ihres Gerätes weist Sie ausführlich in die Funktionsweise, die sichere und sachgerechte Bedienung ein und gibt Ihnen Tipps zum richtigen und umweltschonenden Heizen mit dem Gerät.

► Lassen Sie sich die technischen Dokumente des Gerätes sowie alle Zubehörteile aushändigen.

##### • Verhalten im Notfall

Bringen Sie sich nicht selbst in Lebensgefahr. Wenn ohne Gefährdung der eigenen Person möglich:

► Warnen Sie andere Personen und fordern Sie sie zum Verlassen des Gebäudes auf.

► Nehmen Sie das Gerät umgehend außer Betrieb.

##### • Brandgefahr

► Platzieren oder lagern Sie keine brennbaren Materialien oder Flüssigkeiten in der unteren Schublade, bzw. auf oder neben dem Gerät.

► Stellen oder platzieren Sie keine brennbaren Gegenstände (z.B. Teppiche, Möbelstücke, Pflanzen o.ä.) im Bereich der Feuer raumöffnung.

► Das Gerät muss auf einer nicht brennbaren Unterlage und unter Einhaltung der vorgeschriebenen Sicherheitsabstände aufgestellt werden.

##### • Gefahr durch unzureichende Frischluftzufuhr

► Stellen Sie eine ausreichende Versorgung des Aufstellungsraumes mit Frischluft während des Betriebes des Gerätes sicher. Dies gilt auch für den zeitgleichen Betrieb des Gerätes mit weiteren Wärmezeugern.



### 3.2 Sicherheitshinweise (Fortsetzung)

#### • Schäden durch Bedienfehler

Fehlerhafte Bedienung kann zu Personen- und/oder Sachschäden führen! Der Heizbetrieb ist nur mit geschlossener Feuerraumtür gestattet!

- ▶ Sorgen Sie dafür, dass Kinder das Gerät nicht unbeaufsichtigt bedienen oder zum Spielen verwenden.
- ▶ Stellen Sie sicher, dass nur Personen zu dem Gerät Zugang haben, die auch zu sachgerechter Bedienung in der Lage sind.
- ▶ Nur erlaubte Brennstoffe verwenden.
- ▶ Benutzen Sie zum Anheizen niemals brennbare Flüssigkeiten!
- ▶ Schließen Sie niemals alle Luftschieber, so lange der Festbrennstoff-Herd noch in Betrieb ist!  
Es besteht Verpuffungsgefahr durch Entzündung unverbrannter Brenngase!
- ▶ Die Feuerraumtür (3) darf nur zur Brennstoffaufgabe geöffnet werden.



#### Hinweis:

Beim Öffnen der Feuerraumtür (3) kann es durch Fehlbedienung oder bei mangelndem Schornsteinzug zu Rauchaustritt kommen: Vor dem Öffnen der Feuerraumtür (3) zur Brennstoffaufgabe dürfen im Feuerraum keine Flammen mehr sichtbar sein, d.h. es darf nur noch ein Glutbett im Brennraum vorhanden sein.

- ▶ Es ist unbedingt darauf zu achten, dass die Feuerraumtür (3) nur allmählich, also erst nur einen Spalt weit und erst nach ein paar Sekunden anschließend vollständig geöffnet werden darf!

- ▶ Keine Blechdosen oder ähnliche Behälter in den Feuerraum legen - Explosionsgefahr!
- ▶ Niemals ein Kaminfeuer mit Wasser löschen!

#### • Verletzungsgefahr durch heiße Geräteteile

Während des Betriebes sind Oberflächen, Feuerraum- und Backraumtür, Bediengriffe, Sichtscheiben und Rauchrohre sehr heiß.

- ▶ Zum Öffnen und Schließen der Feuerraum- und Backraumtür, beim Aufgeben von Brennstoff, der Bedienung der Luftschieber und der unteren Schublade Schutzhandschuh verwenden.
- ▶ Kinder niemals mit dem in Betrieb befindlichen Gerät unbeaufsichtigt lassen!

#### • Verletzungsgefahr beim Kochen / Kochfläche



Keine brennbaren oder entzündlichen Gegenstände, die bei Inbetriebnahme des Gerätes eine Gefahr auslösen könnten, auf der Herdplatte abstellen!

Überhitzte Fette und Öle können sich selbst entzünden. Speisen mit Fetten und Ölen, z.B. Pommes frites, nur unter ständiger Aufsicht zubereiten!

**Entzündete Fette und Öle niemals mit Wasser löschen!**

- ▶ Deckel auflegen und Topf von der heißen Herdplatte ziehen!

#### • Verletzungsgefahr beim Backen / Backofen



Vorsicht beim Öffnen der Backraumtür! Beugen Sie sich nicht sofort über die geöffnete Backraumtür. Beim Öffnen strömt ein Schwall heißer Luft oder auch Wasserdampf aus der Backraumöffnung!

**Bei Arbeiten im heißen Backraum besteht Verbrennungsgefahr!**

**Verwenden Sie daher stets Topflappen, Handschuhe oder Ähnliches.**

Im Backraum keine Gegenstände aufbewahren die bei Inbetriebnahme des Gerätes eine Gefahr auslösen könnten!

- ▶ Backraumtür bei Zubereitungen im Backraum immer vollständig schließen!

#### • Bauseitige Voraussetzungen, Installation und erste Inbetriebnahme

Für den Betrieb des Gerätes gelten örtlich spezifische feuerpolizeiliche und baurechtliche Vorschriften, deren Einhaltung Grundvoraussetzung für einen ordnungsgemäßen Betrieb des Gerätes sind.

- ▶ Das ordnungsgemäß installierte Gerät muss durch eine genehmigungspflichtige Behörde, z.B. Bezirks-Schornsteinfeger, abgenommen werden.

#### • Reinigung, Wartung und Störungsbehebung

- ▶ Gerät regelmäßig reinigen.
- ▶ Reinigung und Wartung durch zugelassenen Fachbetrieb.
- ▶ Verwenden Sie ausschließlich JUSTUS Original-Ersatzteile und Original-Zubehör.

## 4. Angaben zum Gerät

### 4.1 Lieferumfang

- ▶ Prüfen Sie den Lieferumfang bei Erhalt auf Vollständigkeit und Unversehrtheit.
  - Palette mit Festbrennstoffherd (siehe auch S. 4 und 5)
  - Handschuh, Bedienungsanleitung und zweites Typenschild (ohne Abb.)
  - „Kalte Hand“ zum Abnehmen des Herdplattendeckels (ohne Abb.)
  - Aschekasten
  - Backofenreling links und rechts
  - Backrost
  - Backblech
  - Rost für Backblech
  - Rauchrohrstützen mit Montagering (Bajonettverschluss)
  - 2 Stk. seitliche verstellbare Sockelblenden mit Schrauben



Zweites Typenschild bitte sorgfältig aufbewahren!

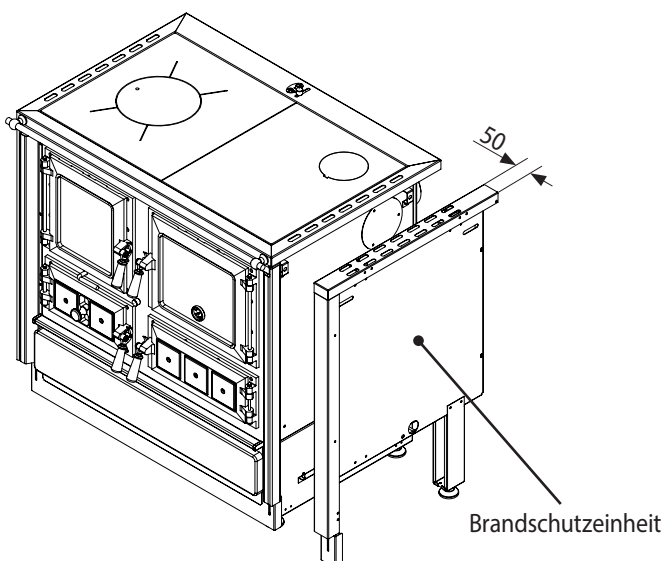
### 4.2 Nicht mitgeliefertes Zubehör

Folgende Zubehörteile sind nicht im Lieferumfang des Gerätes enthalten, können aber über Ihren Fachhändler oder online über [www.justus.de](http://www.justus.de) bezogen werden.

- Brandschutzeinheit
  - Justus Art. Nr.: 9215 74 Ausf. weiß
  - Justus Art. Nr.: 9215 75 Ausf. Schwarz
  - Justus Art. Nr.: 9215 76 Ausf. Bordeauxrot
  - Justus Art. Nr.: 9215 77 Ausf. Creme
  - Justus Art. Nr.: 9215 78 Ausf. Anthrazit
  - Justus Art. Nr.: 9215 79 Ausf. Grün

Mit dieser Brandschutzeinheit ist ein direkter Anbau bzw. eine Integration des Festbrennstoffherdes in eine Küchenzeile realisierbar!

Die Breite der Brandschutzeinheit beträgt 50 mm; sie kann links und rechts am Festbrennstoffherd montiert werden.



### 4.3 Original Ersatzteile

Die Artikelnummern der Originalersatzteile finden Sie unter [www.justus.de](http://www.justus.de).

### 4.4 Produktbeschreibung

#### Gerät:

Das Gerät ist für Verfeuerung von festen Brennstoffen (Holz) in periodischen Abständen konstruiert. Es ist zum Kochen und Backen in Haushalten oder zum Beheizen des Raumes, in dem es installiert ist, bestimmt. Das Gerät ist seitlich, von hinten oder von oben an den Schornstein anschließbar.

Das Gerät ist mit einem Rüttelrost (27) ausgerüstet.

Die Regelung der Primärluftzufuhr erfolgt über eine Luftrosette. Durch die Luftrosette kann die Primärluftzufuhr stufenlos reguliert und damit die Brenngeschwindigkeit des Brennstoffs (=Leistung des Gerätes) angepasst werden.

Die Sekundärluftzufuhr wird durch eine in der Herdfront integrierte Regulierungsstange geregelt.

Die Herdplatte über der Feuerung dient zum schnellen Kochen, die Herdplatte mit der niedrigeren Temperatur (über dem Backofen) ist für das langsame Kochen und das Warmhalten von Speisen bestimmt.

Das Gerät kann seitlich mit einer, als Zubehör erhältlichen, Brandschutzeinrichtung ausgestattet werden, um die Wärmebelastung benachbarter Materialien zu reduzieren.

Das Gerät arbeitet raumluftabhängig. Festbrennstoffherde dieser Bauart arbeiten im Konvektionsbetrieb, d. h. die Umgebungsluft wird von den im Festbrennstoffherd enthaltenen Konvektionsschächten angesaugt, stark erwärmt und wieder an den Wohnraum bzw. an Backraum und Herdplatten abgegeben.

#### Feuerraumauskleidung:

Der Feuerraum ist mit Schamottesteinen ausgekleidet. Diese dienen dem Hitzeschutz und zur Rauchgaslenkung. Im Betrieb können an diesen Bauteilen Risse entstehen. Ursache dafür sind insbesondere:

- Hohe Temperaturunterschiede
- Stoßbeanspruchung bei Brennstoffaufgabe
- Wärmedehnung durch übermäßige Erhitzung.

Oberflächenrisse sind zunächst unbedenklich. Erst wenn der darunterliegende Metallkorpus freiliegt, muss ein Austausch der Schamottesteine erfolgen.

Die Feuerraumauskleidung unterliegt nicht der Werksgarantie.

Ein Betrieb des Gerätes ohne montierte Rauchgasumlenkungen ist nicht zulässig, weil das Gerät überhitzen kann und die Emissionen stark ansteigen.



Achten Sie darauf, das Heizmaterial möglichst vorsichtig in den Brennraum einzulegen, um Beschädigungen an der Feuerraumauskleidung zu vermeiden!



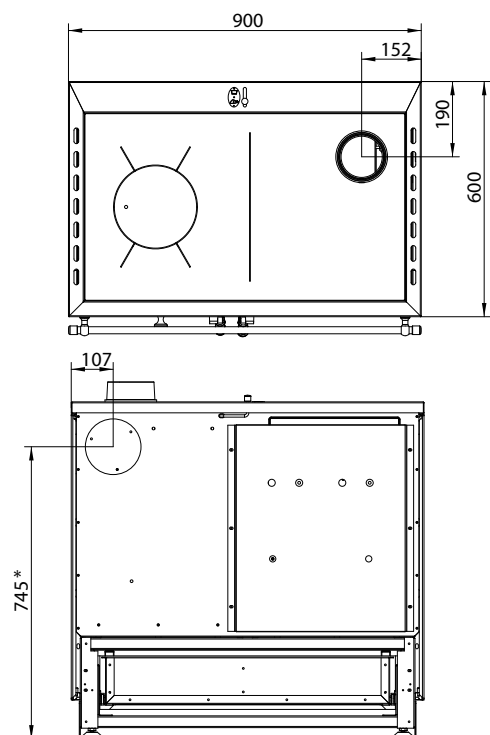
**4.5 Technische Daten**

Eigenschaft	Einheit	Wert
Festbrennstoffherd Typ:		Rustico-90 2.0
Bauart:		2 / Mehrfachbelegung zulässig
Nennwärmeleistung:	kW	7,0
Energieeffizienzklasse:		A
Energieeffizienzindex EEI:		96
Wirkungsgrad	%	73,2
Raumheizvermögen DIN 18893 max.	m <sup>3</sup>	144
Höhe (verstellbar):	mm	860 - 900
Breite:	mm	900
Tiefe:	mm	600
Backraumvolumen:	l	31
Backraum (Höhe / Breite / Tiefe):	mm	302 / 250 / 433
Füllöffnung (Breite / Höhe):	mm	195 / 230
Max. Scheitholzlänge:	cm	40
Gewicht:	kg	171
Für Dauerbetrieb geeignet:		ja
Abgasmassenstrom:	g/s	11,1
Förderdruck bei Nennwärmeleistung (NWL):	Pa	11,0
Abgastemperatur am Stutzen:	°C	242
Zugelassene Brennstoffe:		- Scheitholz - Holzbriketts
Abgang oben (Hinterkante bis Mitte Stutzen):	mm	190
Abgang hinten (Boden - Unterkante Stutzen):	mm	685*
Abgang hinten (Außenkante bis Mitte Stutzen):	mm	107
Abgang seitlich (Höhe bis Unterkante Stutzen)	mm	685*
Abgang seitlich (Hinterkante bis Mitte Stutzen)	mm	190
Ø Rauchrohranschluss	mm	120

**4.6 Grundeinstellung bei Prüfung nach EN 12815**

Buche Scheitholz:	
Scheitlänge:	25 cm
Förderdruck:	11 Pa
Primärluft:	geöffnet (2 x 5 mm)
Sekundärluft:	geöffnet
Abgas-Drosselklappe:	geschlossen
Aufgabemenge:	2,37 kg

**4.7 Maßzeichnung**

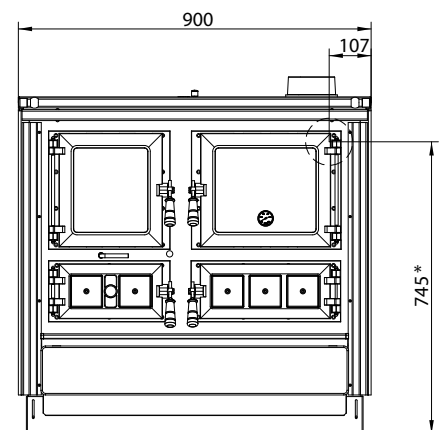
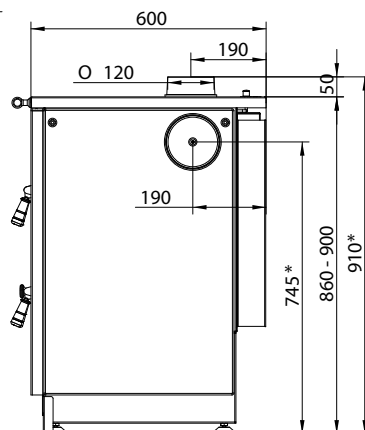


\*Maße sind abhängig von eingestellter Herdhöhe (860-900 mm)



**Bitte beachten Sie:**

Dargestellt ist eine „rechte“ Ausführung des Festbrennstoff-Herdes! Bei einer „linken“ Ausführung sind die Position des Backraumes, der Rauchgasanschlüsse sowie die Maße spiegelbildlich.



## 5. Brennstoffe

### 5.1 Geeignete Brennstoffe

Das Gerät ist zur Verbrennung von naturbelassenem Scheitholz und Holzbriketts geeignet.

Klassisches Kaminholz ist Buche. Diese Holzart hat den höchsten Heizwert und verbrennt sauber, sofern sie trocken gelagert wurde.

Brennholz sollte in jedem Fall für mindestens 2 Jahre an einem trockenen Platz gelagert werden. Brennholz mit einem Durchmesser von mehr als 15 cm muss gespalten werden.

Ziel der Lagerung ist eine Verringerung des Wassergehaltes auf weniger als 20% Holzfeuchte, bezogen auf das Gewicht des getrockneten Holzes.



Beim Verfeuern von nicht ausreichend getrocknetem Brennholz wird keine ausreichende Brennraumtemperatur erzielt. Der Festbrennstoffherd „zieht“ nicht. Auch äußerlich trocken wirkendes Brennholz kann im Innern noch hohe Restfeuchte aufweisen.

Nicht verbrannt werden dürfen:

- Feuchtes oder mit Holzschutzmitteln behandeltes Holz
- Feinhackschnitzel
- Papier und Pappe (außer zum Anzünden)
- Rinden oder Spanplattenabfälle
- Kunststoffe oder sonstige Abfälle

## 6. Schornsteinanlage und Zuluftbedingungen

Der Schornstein hat die Aufgabe, die bei der Verbrennung entstehenden Abgase durch den thermischen Auftrieb nach außen zu führen. Dabei wird gleichzeitig die benötigte Verbrennungsluft von Außen in den Aufstellungsraum und von dort in den Brennraum der Feuerstätte gebracht.

Indem mehr oder weniger Verbrennungsluft an den Verbrennungsprozess herangeführt wird, bestimmt die Stärke des Förderdrucks („Schornsteinzug“) die Feuerungsleistung.

Der Förderdruck wird zunächst durch die wirksame Höhe des Abgassystems (Schornsteinfuttermitte bis Schornsteinmündung) und die Differenz zwischen Abgastemperatur am Ofenausgang und der Temperatur am Schornsteinkopf bestimmt.



Je heißer die Rauchgase und je höher der Schornstein, um so größer der Förderdruck.

Dem entgegen wirken vor allem Druckverluste im Gerät, der Rauchrohrführung sowie in der Verbrennungsluftzuführung.

Das Gerät ist für einen Förderdruck von 11 Pa ausgelegt. Dies ist ein typischer Wert eines gemauerten Schornsteins mit 6 Meter wirksamer Höhe. Bei einer Abweichung von mehr als 25% kann es zu Funktionsstörungen im Heizbetrieb kommen:

**Bei zu geringem Förderdruck** können Rauchgase in den Aufstellungsraum entweichen.

- ▶ Schornstein verlängern oder sanieren.

**Bei zu hohem Förderdruck** kann das Gerät überhitzen und dabei dauerhaft beschädigt werden („Schmiedefeuer-Effekt“).

- ▶ Nebenluftvorrichtung oder Drosselklappe einbauen.

Ihr Schornsteinfeger kann Ihnen Auskunft über den in Ihrem Schornstein vorhandenen Förderdruck geben.

Sogenannte LAS-Schornsteine, bei denen die Zuluft durch einen Ringspalt vom Schornsteinkopf her zugeführt wird, sind häufig problembehaftet beim Anheizen des Festbrennstoffherdes, da sich im Ringspalt der Zuluft ebenfalls ein thermischer Auftrieb einstellt. Eine Höhendifferenz in der Zuluftleitung von mehr als 5 m ist daher nicht zulässig. Dies gilt auch dann, wenn die Zuluft über einen separaten Schacht von oben zugeführt wird.

- ▶ Bei auftretenden Anheiz-Problemen mit einer erhöhten Kleinstholzmenge und angelehnter Feuerraumtür (3) unter Aufsicht anheizen.

### 6.1 Anschluss an den Schornstein / Rauchrohranschluss

Der in der Anleitung beschriebene Festbrennstoffherd entspricht der „Bauart 2 - nicht selbstschließende Feuerraumtür“. Mehrfachbelegung zulässig, da die Feuerraumöffnung kleiner 500 cm<sup>2</sup>!

Zum Anschluss an den Schornstein muss ein Rauchrohr Ø 120 mm aus 2 mm dickem Stahlblech verwendet werden. Der senkrechte Teil des Rauchrohres soll nicht länger als 1 m sein.

Alle Verbindungen vom Festbrennstoffherd zum Schornstein müssen stabil, fest, dicht und spannungsfrei sein.

Achten Sie darauf, daß das Rauchrohr nicht in den freien Querschnitt des Schornsteins hineinragt.

Wir empfehlen die Verwendung eines Mauerfutters. Das Rauchrohr muss zum Schornstein leicht ansteigend, zumindest aber waagrecht verlaufen.

Die Feuerraumtür (3) muss nach der Brennstoffaufgabe umgehend geschlossen werden, damit eine Beeinflussung des Zugs (Förderdruck) und die damit verbundenen Gefahren und Beeinträchtigungen für mitangeschlossene Feuerstätten vermieden werden.

Die Ausführung und der Zustand des zum Anschluss vorgesehenen Schornsteins trägt maßgeblich zur einwandfreien Funktion des Festbrennstoffherdes bei.

Bei Geräten mit mehreren Anschlussmöglichkeiten muss die jeweils nicht genutzte Rauchrohröffnung mit dem dafür vorgesehenen Verschlussdeckel unbedingt rauchdicht verschlossen werden!



- ▶ Versehen Sie den Rauchrohranschluss zum Schornstein mit einer Reinigungsöffnung, um Rauchrohr und Rauchgaskanäle leichter reinigen zu können.



**Achtung:**  
Beachten Sie bitte bei der Aufstellung des Herdes die örtlichen baurechtlichen und baupolizeilichen Vorschriften!

Es ist daher zweckmäßig, den Herd von einem Fachmann aufstellen zu lassen und vorher den Schornsteinfeger um Rat zu fragen. Durch den Schornsteinfeger ist zu bestätigen, dass die für die Verbrennung benötigte Luftmenge, insbesondere bei fugendichten Fenstern und Türen, ausreichend ist.

Die abgesaugte Luftmenge durch Dunstabzugshauben mit Abluftbetrieb ist zu berücksichtigen; Fensterkippschalter werden empfohlen.

### 6.2 Abgasseitige Anschlussmöglichkeiten

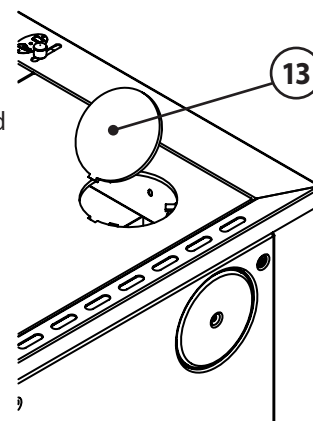


**Bitte beachten Sie:**

Dargestellt ist eine „rechte“ Ausführung des Festbrennstoff-Herdes! Bei einer „linken“ Ausführung sind die Position des Backraumes, der Rauchgasanschlüsse sowie die Maße spiegelbildlich.

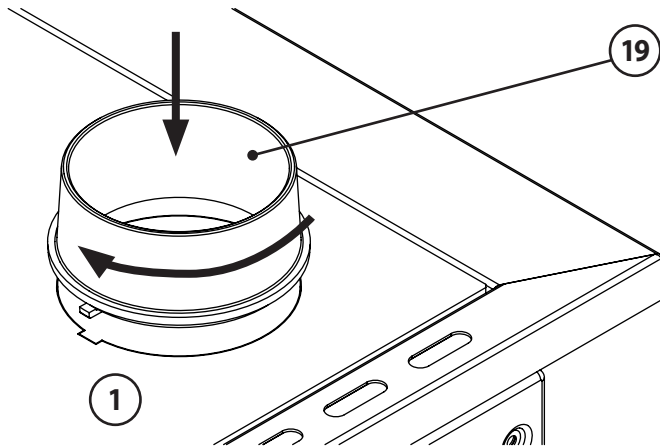
#### 6.2.1 Abgang oben

- ▶ Entfernen Sie den Verschlussdeckel (13), in dem Sie ihn erst leicht nach unten drücken und anschließend nach oben abnehmen.



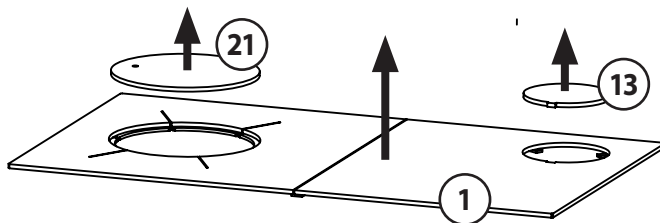
Montieren Sie nun den im Zubehör befindlichen Rohrstutzen (19) in der Herdplatte (1):

- ▶ Rohrstutzen (19) mit den beiden Verschlusshaken an der Unterseite in die Aussparungen der Öffnung in der Herdplatte (1) einsetzen und Rohrstutzen (19) von Hand verdrehen (Bajonettverschluss).

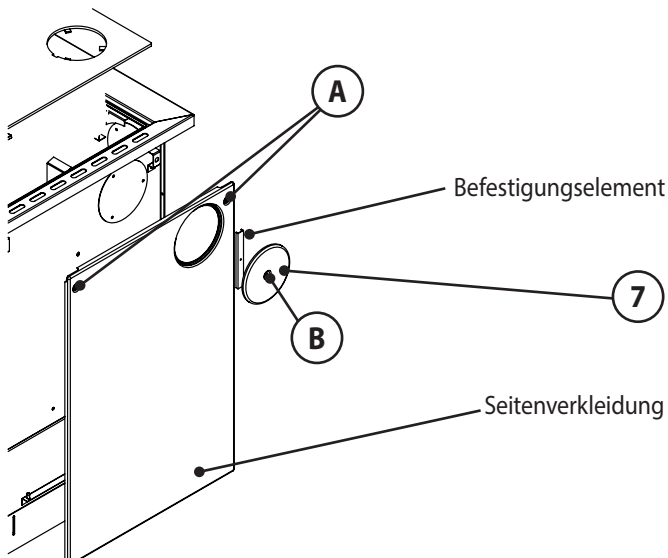


6.2.2 Abgang seitlich

- ▶ Verschlussdeckel (13) sowie Herdplattendeckel (21) entfernen und anschließend Herdplatte (1) nach oben abnehmen. Herdplattendeckel (21) mit im Zubehör befindlicher „Kalten Hand“ (32) herausheben.

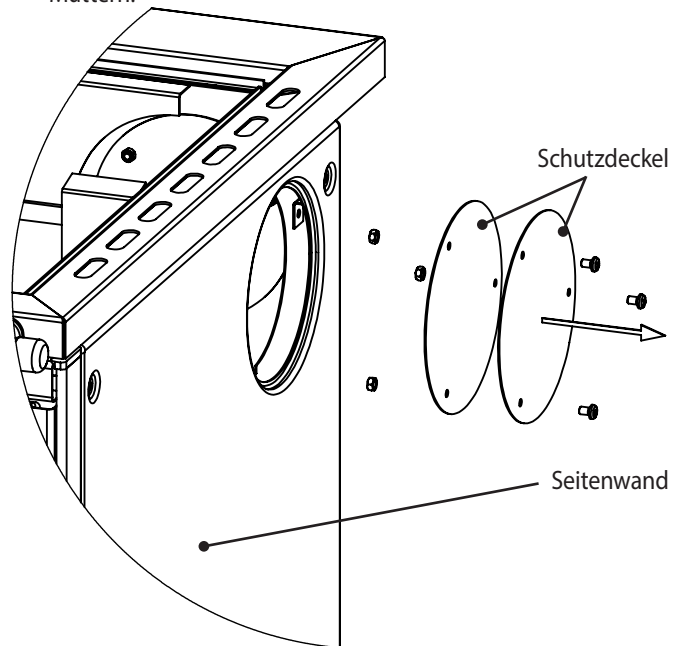


- ▶ Seitenverkleidung zusammen mit Verschlussdeckel (7) demonstrieren. Dazu die beiden Blechschrauben (A) lösen und die Seitenverkleidung entfernen.
- ▶ Verschlussdeckel (7) mit dazugehörigem Befestigungselement entfernen. Dazu die Blechschraube (B) lösen.



Verschlussdeckel (7) und Befestigungselement werden nicht mehr benötigt!

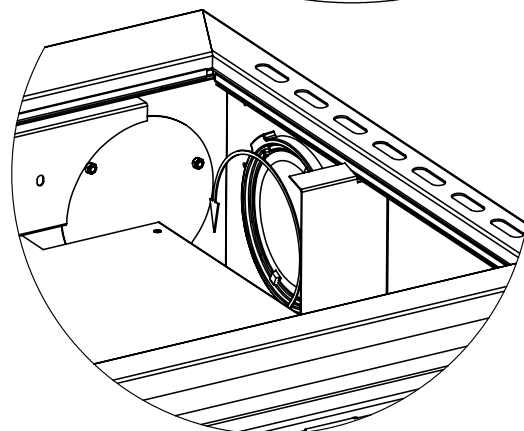
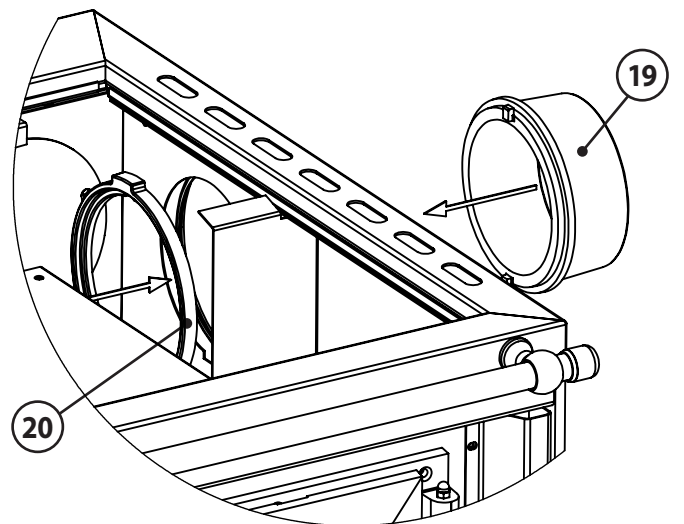
- ▶ Anschließend die beiden verzinkten Schutzdeckel an der Seitenwand entfernen. Lösen Sie dazu die drei Schrauben inkl. Muttern.



Die beiden Schutzdeckel und Schrauben werden nicht mehr benötigt!

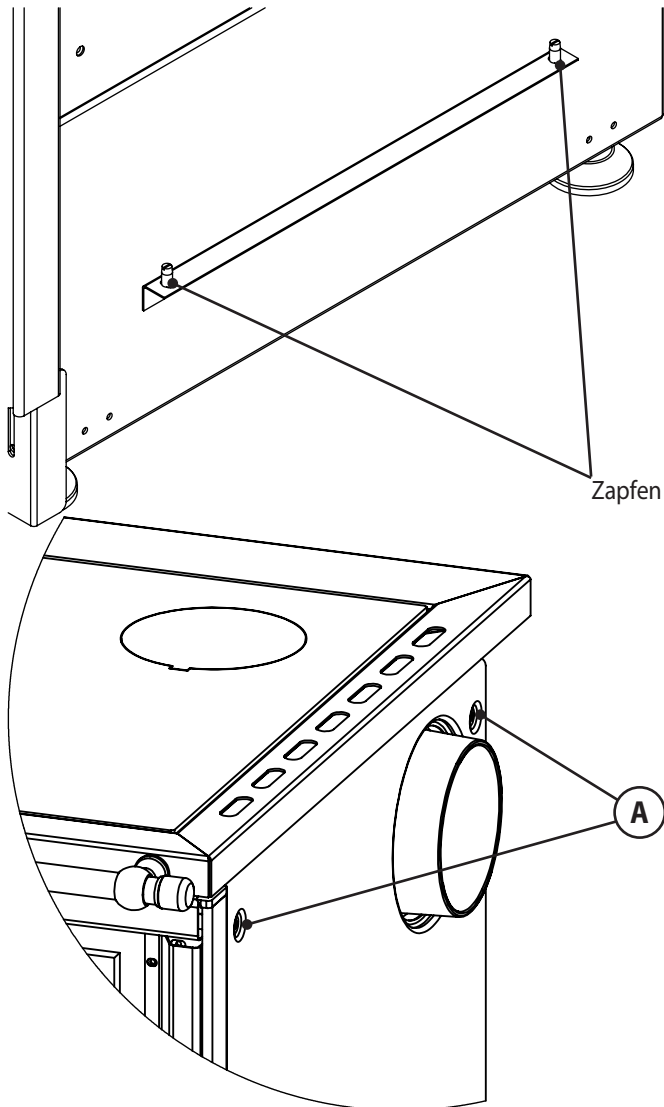
Montieren Sie nun den im Zubehör befindlichen Rohrstutzen (19):

- ▶ Rohrstutzen (19) von innen in die Öffnung in der Seitenwand einsetzen und mit Montagering (20) (Bajonettverschluss) befestigen.



Seitenverkleidung wieder montieren. An der Unterkante der Seitenverkleidung sind zwei Zapfen angebracht.

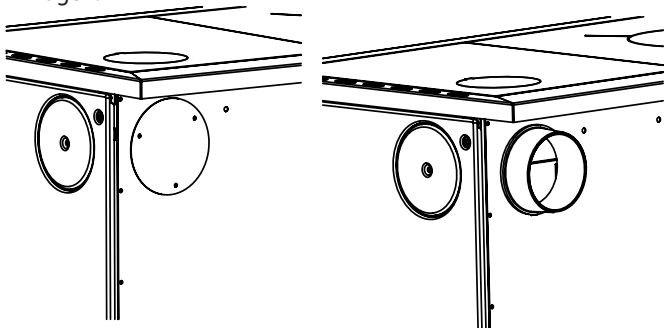
- ▶ Setzen Sie die Seitenwand mit den beiden Zapfen in die dafür vorgesehenen Öffnungen im seitlichen Sockelbereich ein.
- ▶ Sichern Sie die Seitenwand mit Blehschrauben (A).



### 6.2.3 Abgang hinten

Das Einrichten erfolgt in der gleichen Weise wie vorher unter „Abgang seitlich“ beschrieben.

- ▶ Beide verzinkte Schutzdeckel an der Rückwand entfernen. Lösen Sie dazu die drei Schrauben inkl. Muttern.
- ▶ Rohrstützen (19) von innen in die Öffnung der Rückwand einsetzen und mit Montagerring (20) (Bajonettverschluss) befestigen.




**7. Installation und Inbetriebnahme**

**7.1 Aufstellung**

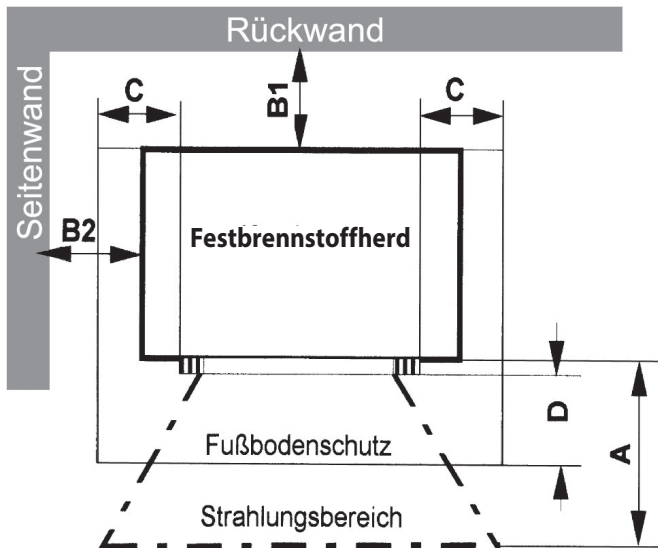
**Aufstellort im Aufstellungsraum:**

Aus Brandschutzgründen sind rund um das Gerät Sicherheitsabstände festgelegt, die unbedingt eingehalten werden müssen!

- ▶ Halten Sie den Bereich der Sicherheitsabstände frei von brennbaren Materialien und Gegenständen, wie z.B. Teppiche, Möbelstücke, Pflanzen o.ä.
- ▶ Der Bereich rund um die Anschlussöffnung in der Wand zum Schornstein muss frei sein von brennbaren und temperaturempfindlichen Materialien.



**Achtung!**  
Diese Feuerstätte muss auf einer nicht-brennbaren Unterlage aus mindestens 0,75 mm dickem Blech, Fliesen, o. ä. stehen. Die überstehenden Maße dieser Unterlage müssen von der Aschetüröffnung aus mindestens 750 mm nach vorn und mindestens 200 mm seitlich der Feuerraumöffnung betragen.



Nicht zu unterschreitende Minimalabstände:

<b>A: 75 cm im Strahlungsbereich der Scheibe</b>
<b>B1: 20 cm Wand-/Möbelabstand hinten</b>
<b>B2: 20 cm Wand-/Möbelabstand seitlich, links und rechts</b>
<b>C: 30 cm Bodenschutz seitlich der Füllöffnung</b>
<b>D: 50 cm Bodenschutz vor der Füllöffnung</b>
<b>Hängeschränke über dem Herd müssen wenigstens 80 cm Abstand zur Herdplatte haben.</b>

Hintere (B1) und seitliche (B2) Mindestabstände sowie Mindestabstand im Strahlungsbereich der Sichtscheibe sind auch auf dem Typenschild des Gerätes angegeben. Die Mindestabstände beziehen sich auf brennbare oder tragende Wände. In anderen Fällen können die Wandabstände verringert werden. Bei **hochwärmegedämmten Wänden** mit einem U-Wert

<0,4 W/(m<sup>2</sup>·K) vergrößert sich gemäß DIN 18896 der erforderliche Mindestabstand zwischen Gerät und Wand um 5 cm.

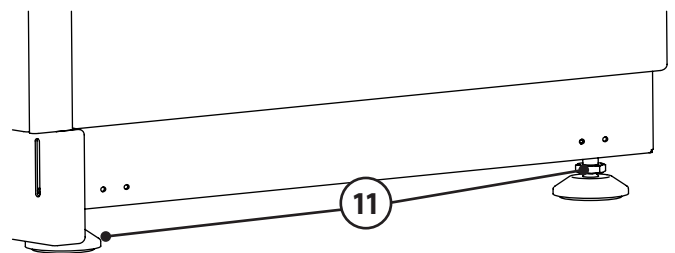
Bei Aufstellung sehr nahe an der Wand kann es jedoch zu Pyrolyse Spuren an der Wand kommen.


**7.2 Festbrennstoffherd ausrichten / Herdhöhe anpassen**

Mit den 4 höhenverstellbaren Gerätefüßen (11) ist ein Ausgleichen von Unebenheiten der Aufstellungsfläche sowie eine höhen-gleiche Integration (Höhenanpassung / 860 - 900 mm) in eine Küchenzeile möglich.

Durch Entfernen der Gerätefüße (11) kann die Herdhöhe bei Bedarf bis auf 850 mm reduziert werden!

- ▶ Verwenden Sie zum Verstellen einen Gabelschlüssel SW 17 (nicht im Lieferumfang enthalten).

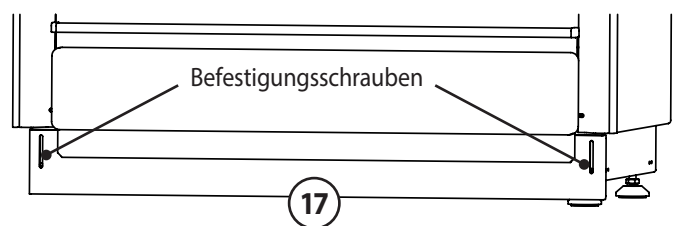




Beachten Sie bei einer Höhenverstellung bzw. einem Niveauausgleich, dass sich die Höhe des Rauchgasrohranschlusses ebenfalls ändert!

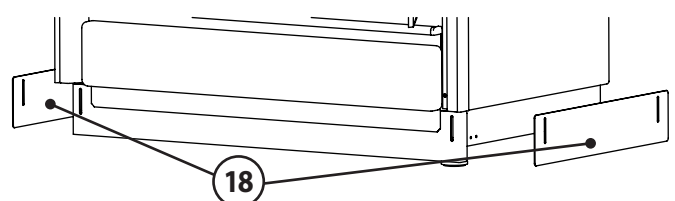
Die vordere verstellbare Sockelblende (17) bietet die Möglichkeit einer Höhenpassung (Verstellbereich max. 40 mm)

- ▶ Lösen Sie dazu die beiden Befestigungsschrauben und fixieren Sie die vordere verstellbare Sockelblende (17) in der erforderlichen Höhe.



Soll der Festbrennstoffherd freistehend aufgestellt werden, besteht die Möglichkeit, die als Zubehör beiliegenden seitlichen verstellbaren Sockelblenden (18) anzubringen.

- ▶ Befestigen Sie die beiden seitlichen verstellbaren Sockelblenden (18) mit jeweils 2 Schrauben am Sockel.





### 7.3 Erstinbetriebnahme

#### Voraussetzung:

Die Festbrennstoffherdanlage entspricht den geltenden Vorschriften und ist durch eine genehmigungspflichtige Behörde (z.B. Bezirks-Schornsteinfeger) abgenommen worden.



- ▶ Entnehmen Sie vor dem ersten Anheizen bitte alle Dokumente und Zubehörteile aus dem Festbrennstoffherd (Aschekasten, Ascherraum, Backraum, Reinigungsfach und untere Schublade).
- ▶ Entfernen Sie alle Aufkleber rückstandsfrei von der Sichtscheibe.

#### Die erste Inbetriebnahme

Der Speziallack des Gerätes wird erst bei der ersten Inbetriebnahme des Gerätes ausgehärtet. Dabei wird der Lack zunächst plastisch weich, bis er nach dem Abkühlen des Gerätes seine Endfestigkeit erreicht.

Beachten Sie daher folgendes:

- ▶ Vergewissern Sie sich vor der ersten Inbetriebnahme, dass sich keine Gegenstände (Kleinteile, Verpackungsmaterial, Schutzhandschuh) mehr im Aschekasten oder in den Abgaswegen des Gerätes befinden.
- Während des Einbrennens des Speziallacks sollten die Lackflächen nicht berührt werden. Insbesondere beim ersten Nachlegen mit Brennstoffen ist darauf zu achten, dass es mit dem Schutzhandschuh zu keinem Abrieb unterhalb des Feuerraumtürgriffes kommt.
- Die lackierte Herdplatte nicht vor der ersten Inbetriebnahme reinigen! Die Herdplatte ist gestrahlt und mit einem hoch hitzebeständigen Speziallack beschichtet, dessen Metallpigmente sich bei der ersten Inbetriebnahme des Herdes durch die Temperatureinwirkung mit der Herdplatte verbinden.
- ▶ Lehnen Sie die Feuerraumtür (3) beim ersten Anheizen nur an- unter Aufsicht! Durch das Erweichen und spätere Aushärten des Lackes kann es zum Verkleben der Türdichtung am Ofenkörper kommen.
- Während der ersten Heizvorgänge kann es durch Nachtrocknung des Speziallacks zu verstärkter Geruchsbildung kommen. Dies verliert sich aber bereits nach kurzer Zeit.
- ▶ Öffnen Sie daher anfangs die Fenster des Aufstellungsraumes zum Lüften.
- Während des Einbrennens keine Gegenstände auf den Festbrennstoff-Herd bzw. die Herdplatten stellen.
- Das Gerät darf während des Einbrennvorgangs nur unter Aufsicht betrieben werden.

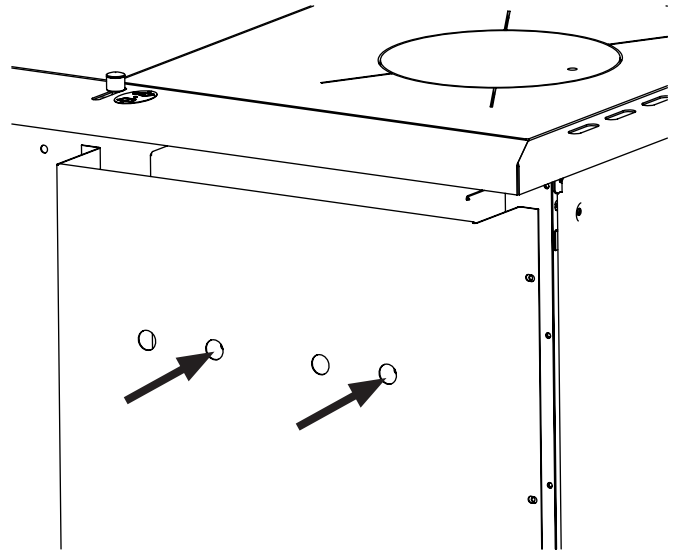


Gemauerte Schornsteine, die längere Zeit nicht betrieben wurden, müssen häufig zunächst „trockengeheizt“ werden. Erst nach einigen Abbränden stellt sich ein guter Förderdruck ein.

### 7.4 Transportsicherung Feuerraumauskleidung lösen

Die Feuerraumauskleidung ist für Transportzwecke mit 2 Transportsicherungen versehen.

- ▶ Lösen der beiden Transportsicherungen (Pfeile) an der Geräte-rückseite durch etwa 5 Umdrehungen nach links (gegen den Uhrzeigersinn).



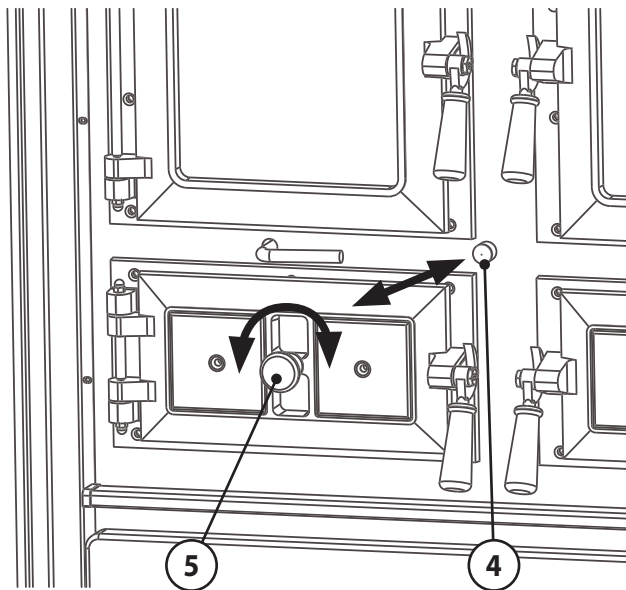
8. Bedienung



Das richtige Heizen des Festbrennstoffherdes erfordert etwas Übung. Insbesondere die Holzart, die Dicke der Holzscheite und deren Trocknungsgrad sowie der momentane Förderdruck sind Parameter, die situationsbedingt variieren und die eine Anpassung bei der Bedienung erfordern. Vor jedem Anheizen ist der Rüttelrost (27) von Asche zu säubern!

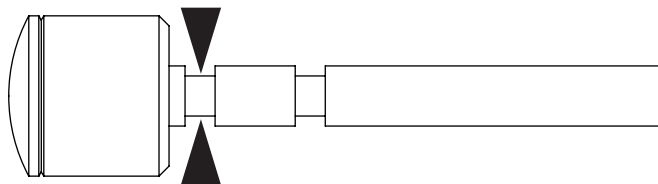
8.1 Anheizen

- ▶ Sekundärluftregler (4) und Primärluftregler (5) maximal öffnen.
- ▶ Achten Sie darauf, dass eine evtl. im Rauchgasrohr eingebaute Drosselklappe ebenfalls vollständig geöffnet ist.

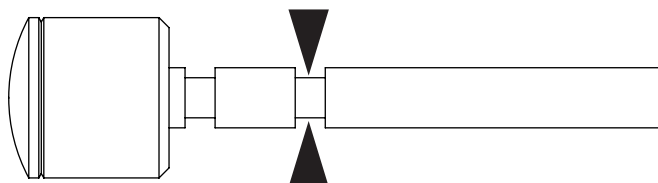


**Sekundärluftregler (4):**

Vollständig eingeschoben (in vordere Nut der Regulierungsstange eingerastet) = geöffnet



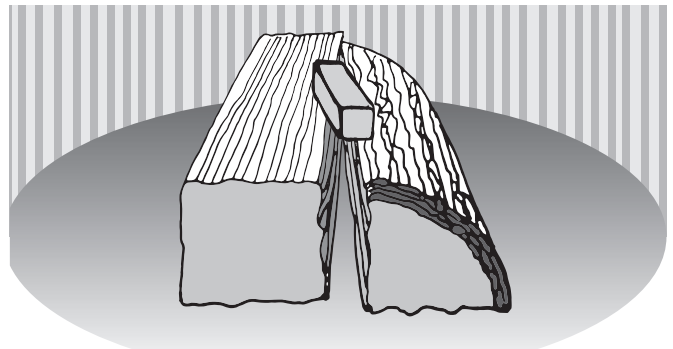
Vollständig herausgezogen (in hintere Nut der Regulierungsstange eingerastet) = geschlossen



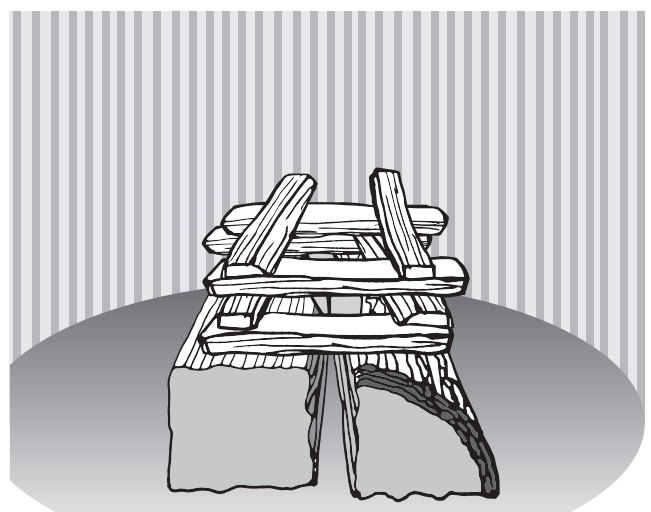
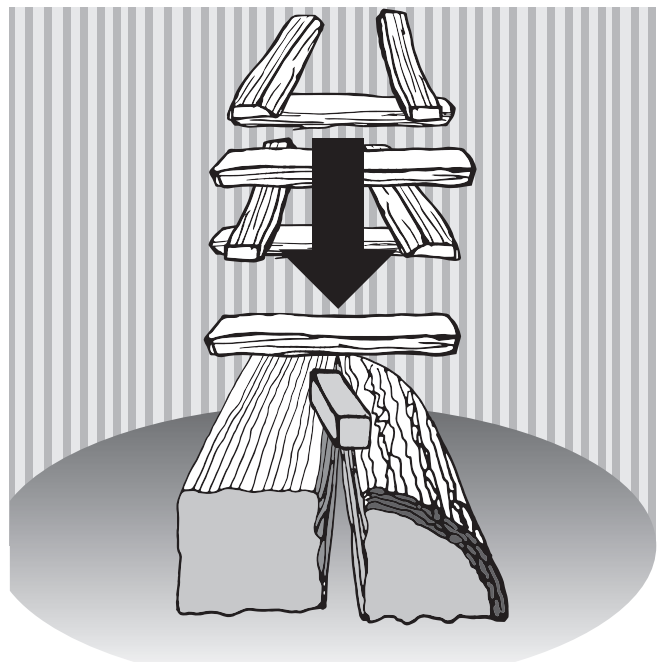
**Primärluftregler (5)** (Primärluft-Rosette in der Aschetür):

Nach links drehen = öffnen  
Mittenposition = geschlossen

- ▶ Zwei etwa unterarmdicke Holzscheite in einem Abstand von 2-3 cm längs auf dem Rüttelrost (27) positionieren.
- ▶ Anzündwürfel von oben mittig auf die Holzscheite legen.



- ▶ Um die Anzündwürfel herum 8 dünne Holzscheite (Kantenlänge 3-4 cm) in 4 Lagen aufstapeln. Die Flammen der Anzündwürfel müssen anschließend mit Kontakt zu den dünnen Holzscheiten frei nach oben brennen können.



- ▶ Anzündwürfel entzünden.

Das Feuer brennt nun von oben ab und entzündet dabei die unteren dickeren Holzscheite.

- ▶ Ca. 15- 20 Minuten durchbrennen lassen.
- ▶ Bei starkem Schornsteinzug und optimaler Brennmaterialqualität kann die Primärluft möglicherweise vollständig geschlossen werden.



Der Feuerraum sollte beim Anheizen eines noch kalten Festbrennstoffherdes behutsam bestückt und mit relativ kleiner Flamme geheizt werden, damit sich alle Materialien langsam an die Wärmeentwicklung gewöhnen können. Sie vermeiden damit Risse in der Feuerraumauskleidung und Ausdehnungsgeräusche (Ticken, Knacken).

### 8.2 Brennstoff nachlegen

Um die Heizwärme des Brennstoffs optimal auszunutzen und übermäßige Emissionen zu vermeiden, sollte das Gerät bei Nennleistung betrieben werden. Hierzu ist eine Brennstoffmenge von 2,37 kg Holz bei einer Abbranddauer von 60 Minuten erforderlich.



- ▶ Legen Sie erst dann Holz nach, wenn das Feuer vollständig auf die Glut heruntergebrannt ist und keine Flammen mehr sichtbar sind.

So vermeiden Sie übermäßigen Rauchaustritt beim Öffnen der Feuerraumtür (3).

- ▶ Drosselklappe im Rauchrohr und Sekundärluftregler (4) öffnen (vollständig einschieben).



#### VORSICHT:

Verletzungsgefahr durch austretende Flammen und heiße Rauchgase beim Öffnen der Feuerraumtür.

- ▶ Feuerraumtür zunächst nur einen Spalt weit und dann langsam weiter öffnen.

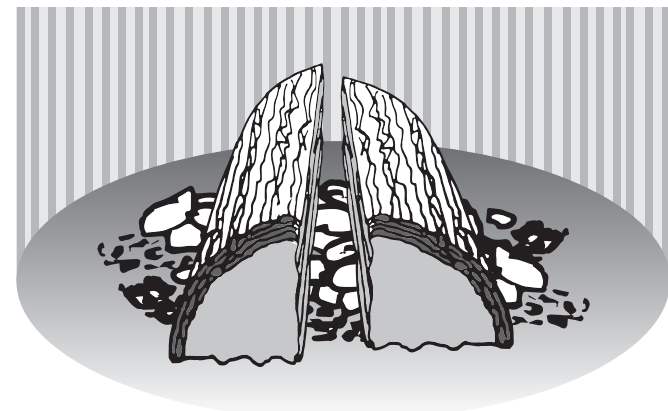


#### VORSICHT:

Verletzungsgefahr durch heiße Oberflächen.

- ▶ Feuerraumtür und Bediengriffe nur mit Schutzhandschuh betätigen.

- ▶ Zum Öffnen und Schließen der Feuerraumtür (3) und beim Nachlegen von Brennstoff Schutzhandschuh verwenden!
- ▶ Feuerraumtür (3) zunächst nur einen Spalt weit und dann vollständig öffnen.
- ▶ 2 Holzscheite in einem Abstand von 2-3 cm längs auf den Rüttelrost (27) in das Glutnest legen.



- ▶ Schließen Sie die Feuerraumtür (3).
- ▶ Zum besseren Anbrennen kann zusätzlich die Primärluft für 5-10 Minuten durch Drehen des Primärluftreglers (5) nach links oder rechts aus der Mittenposition geöffnet werden.
- ▶ Im weiteren Abbrand durch teilweises Herausziehen des Sekundärluftreglers (4) die Sekundärluftzufuhr so weit drosseln, dass idealerweise gerade noch keine Rußspitzen an den Flammenspitzen entstehen.

### 8.3 Heizleistung anpassen

Die Heizleistung des Gerätes wird durch mehrere Faktoren bestimmt und beeinflusst:

#### • Förderdruck

Der Förderdruck ist abhängig von der Länge und Beschaffenheit des Schornsteins und vom Unterschied zwischen Rauchgastemperatur und Außentemperatur.

Lange doppelwandige Edelstahlschornstein erzeugen einen hohen Förderdruck, kurze gemauerte Schornsteine besitzen einen geringen Förderdruck.

In der Übergangszeit, bei Außentemperaturen über 10°C, kann der Förderdruck stark schwanken, er ist dann eher niedrig.

Ausgleich der Schwankungen erfolgt mit dem Sekundärluftregler (4):

- ▶ Herausziehen zur Verminderung der Verbrennungsluftzufuhr.
- ▶ Einschieben zur Erhöhung der Verbrennungsluftzufuhr; Mögliche Zusatzmaßnahme: Primärluftregler (5) durch Drehen nach links oder rechts aus der Mittenposition etwas weiter öffnen.

#### • Dicke der Holzscheite

- ▶ Für schnellen Abbrand mit kurzzeitig hoher Wärmeleistung verwenden Sie dünne Holzscheite ( $\varnothing \leq 6$  cm).
- ▶ Für langsamen Abbrand mit gleichmäßiger Wärmeleistung verwenden Sie dicke Holzscheite ( $\varnothing \geq 10$  cm).



Vermeiden Sie einen Schwachlast-Betrieb bei hoher Brennstoffmenge und Drosselung der Heizleistung durch die Einstellung der Luftschieber.

So vermeiden Sie starke Emissionen, verschmutzte Sichtscheiben und übermäßigen Rauchaustritt beim Öffnen der Feuerraumtür (3).

- ▶ Legen Sie bei niedrigem Wärmebedarf entsprechend weniger Brennstoff auf und achten Sie auf eine lebhaftes Flammenbildung.

### 8.4 Heizen in der Übergangszeit

In der Übergangszeit, bei Außentemperaturen über 10°C und bei Fallwinden, kann der Förderdruck stark schwanken: Das Gerät brennt schlecht an oder zieht schlecht.

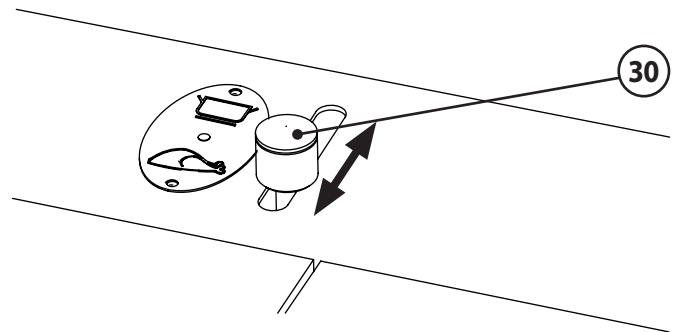
- ▶ Verfeuern Sie mehr Kleinholz, um die Abgastemperatur zu erhöhen und damit den Förderdruck zu stabilisieren.
- ▶ Eventuell Primärluftregler (5) durch Drehen nach links oder rechts aus der Mittenposition etwas weiter öffnen.

### 8.5 Kochen, Backen und Braten

#### Regulierungseinheit (30) Abgasdrosselklappe (31)

Die Abgasdrosselklappe (31) wird mit der Regulierungseinheit (30) betätigt. Durch Schieben des Knopfes der Regulierungseinheit (30) nach hinten (Symbol „Topf“) wird die Abgasdrosselklappe (31) geöffnet, die Rauchgase werden dadurch auf kürzestem Weg zum Abgasrohr geführt (Anheizen, schnelles Kochen).

Wird der Knopf der Regulierungseinheit (30) bis zum Anschlag nach vorne gezogen (Symbol „Hähnchen“), wird die Abgasdrosselklappe (31) geschlossen, die Rauchgase werden erst um das Backrohr herum und dann zum Abgasrohr geführt (Backen, Braten).



#### ACHTUNG:

Eine geöffnete Abgasdrosselklappe (31) kann während des Heizbetriebes zur Überhitzung des Feststoffherdes und damit zur Beschädigung von Herdteilen führen.

Außerdem hat eine geöffnete Abgasdrosselklappe (31) einen erhöhten Brennstoffverbrauch zur Folge.

#### 8.5.1 Kochen

Der wirtschaftlichste Kochbetrieb wird mit heißer, aber nicht rotglühender Herdplatte erzielt. Die Herdplatte soll nicht überheizt werden, weil dadurch nur der Herd beschädigt wird, aber kein Vorteil beim Kochen erzielt wird.

Die höchste Herdplattentemperatur herrscht über dem Herdplattendeckel (21) der Herdplatte (1). Dieser Bereich liegt direkt über dem Feuerraum (3) und eignet sich daher vorzüglich zum schnellen Ankochen.

Der große Bereich der Herdplatte (1) über dem Backraum (9), sowie die Randzonen der Herdplatte, sind für langsameres Kochen und für die Beibehaltung einer konstanten Kochtemperatur geeignet.

Speisen kocht man am zweckmäßigsten auf dem runden Herdplattendeckel (21) an und lässt sie dann an einer anderen Stelle der Herdplatte (1) weiterkochen.

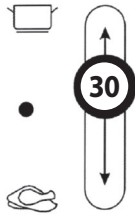
Am besten verwenden Sie Töpfe mit starkem, ebenen Boden und passendem Deckel.

#### 8.5.2 Backen und Braten

Zum Backen und Braten muss die Wärme gleichmäßig im Herdinneren verteilt sein.

Um diese gleichmäßige Wärmeverteilung bei ausreichend hoher Temperatur zu erreichen, muss der Backraum (9) bei geschlossener Abgasdrosselklappe (31) dem jeweiligem Backgut entsprechend vorgeheizt werden.

Für eine optimale Wärmeverteilung empfehlen wir zum Backen die Mittelstellung der Regulierungseinheit (30), d.h. zwischen dem Symbol „Topf“ für Kochen und „Hähnchen“ für Backen und Braten.



Die notwendige Temperatur im Backraum wird nach etwa 10 – 15 Minuten erreicht.

Es wird jedoch empfohlen, mit dem Backen erst nach ca. einer halben Stunde zu beginnen.

Beachten Sie bitte, dass die Temperaturanzeige auf dem Thermometer (14) in der Backraumbür (9) niedriger ist, als im Zentrum des Backraumes.

Die Temperatur-Markierungen sind Richtwerte zum Backen und Braten und können von Fall zu Fall geringfügig abweichen.

Die besten Backergebnisse werden bei der Regulierung der Backraumtemperatur über die Brennstoffmenge bei maximal geöffneter Luftzufuhr erzielt.

Für das Backen von Feingebäck empfiehlt es sich, nach der Hälfte der Backzeit das Backblech zu drehen (vordere Seite nach hinten).

Für die Verwendung hoher Kuchenformen Backrost (23) in die untere Schiene der Backofenreling (22) einschieben. Alle Kuchen in der Form backen Sie bei mäßiger Hitze (180-200 °C).

Alle Kuchen in einer Backform backen Sie bei mäßiger Hitze (180-200 °C).

Für das Backen von flachen Kuchen oder Kleingebäck empfiehlt sich eine etwas stärkere Backhitze (200-220 °C).

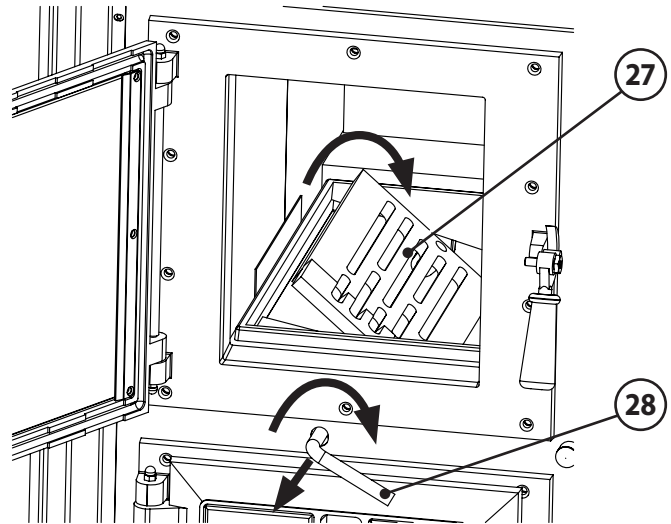
Zum Braten sind noch höhere Temperaturen erforderlich, Vorheizen ist dabei unbedingt notwendig!



Bei ungleichmäßigem Backergebnis (ungleichmäßiger Bräunungsgrad) drehen Sie während des Backvorganges bitte das Backblech.

8.6 Entschlacken und Entaschen

Vor jeder Brennstoffaufgabe ist der Rüttelrost (27) abzurütteln. Dazu die Rüttelstange (28) nach vorne ziehen und den Rüttelrost (27) mit dem Griff der Rüttelstange (28) bis zum Anschlag nach rechts drehen.



Der Aschekasten (6) ist regelmäßig zu entleeren; der Aschekegel im Aschekasten (6) darf den Rüttelrost (27) nicht berühren.

1-2 mal wöchentlich ist der Rüttelrost (27) gründlich zu säubern. Das Reinigungsintervall hängt von dem verwendeten Brennstoff, dem Förderdruck und der Betriebsweise ab.

In regelmäßigen Zeitabständen muss Schlacke vom Rüttelrost (27) entfernt werden.



**ACHTUNG:**

Schütten Sie keine glühende Asche in Mülltonnen oder ins Freie!



## 9. Reinigung, Wartung und Pflege

Regelmäßige Wartung und Pflege bzw. Reinigung des Festbrennstoffherdes, der Rauchgaszüge und des Rauchrohres (Verbindungsstück zum Schornsteins) sind für die Betriebssicherheit, Wirtschaftlichkeit und Werterhaltung des Festbrennstoffherdes besonders wichtig.

Nach jeder Heizperiode sowie nach längeren Betriebsunterbrechungen sollte eine gründliche Reinigung durchgeführt werden; bei häufiger Benutzung oder bei Verwendung minderwertiger Brennstoffe entsprechend öfter!

### 9.1 Pflege der Herdplatte (1)

Wir empfehlen zur regelmäßigen Pflege Seifenlauge.

- ▶ Die lackierte Herdplatte (1) mit einem weichen Schwamm mit etwas Spülmittel reinigen, leicht trockenreiben und anschließend mit etwas säurefreiem Öl einreiben.

Zur regelmäßigen Reinigung dürfen keine Scheuermittel und keine kratzenden Gegenstände verwendet werden!

Achten Sie darauf, dass die Dehnfugen der Herdplatte (1) stets frei von Verkrustungen bleiben, um das Ausdehnen der Platte unter Wärmeeinwirkung zu ermöglichen.

In den Dehnfugen eingebrannte Speisereste oder Schlackenteile können eine Verformung der Herdplatte (1) verursachen!

Lassen Sie keine Kochtöpfe oder Pfannen auf der kalten Herdplatte (1) stehen. Es kann zur Bildung von Rosträndern kommen, die nur mit hohem Aufwand zu entfernen sind!



Leichte Verformungen der Herdplatte (1) sind durch die Wärmebeanspruchung möglich. Kratzer in der Herdplatte (1) sind bei Kochbetrieb durch Abrieb zwischen Kochgeschirr und Herdplatte (1) nicht zu vermeiden.

### 9.2 Rüttelrost (27) entaschen

Der Rüttelrost (27) kann mit Hilfe der Rüttelstange (28) ohne großen Aufwand entascht werden (siehe 8.6).

- ▶ Sind jedoch die Luftschlitze des Rüttelrostes (27) durch Verkrustungen, Schlacke oder sonstige Verbrennungsrückstände verstopft, ist der Rüttelrost (27) unter Verwendung einer Bürste, eines Schürhakens oder mit einem Aschesauger von den festen Verbrennungsrückständen zu reinigen.

### 9.3 Aschekasten (6) und Ascheraum (2)

Regelmäßig müssen der Aschekasten (6) entleert und der Ascheraum (2) gereinigt werden; der sich im Aschekasten (6) mit der Zeit bildende Aschekegel darf den Rüttelrost (27) nicht berühren. Es besteht sonst die Gefahr, dass der Rüttelrost (27) ungenügend gekühlt und dadurch zerstört wird!



#### ACHTUNG!

Auch wenn Asche von außen bereits erkalteet erscheint, können sich im Inneren noch Glutreste befinden, die zu einem Brand in der Mülltonne führen können!

- ▶ Prüfen Sie vor einer Ascheentleerung stets auf mögliche Restglut in der Asche!

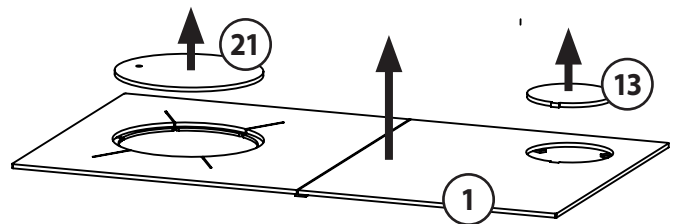
### 9.4 Feuerraum (3) und Rauchgaswege

Während des Betriebs kommt es im Abgassystem des Festbrennstoffherdes mit der Zeit zu Rußansammlungen.

Diese verursachen eine Verminderung des möglichen Förderdrucks und verschlechtern damit den Wirkungsgrad.

Die Rauchgaszüge sind sehr leicht zugänglich und können bequem von oben gereinigt werden:

- ▶ Verschlussdeckel (13) und Herdplattendeckel (21) abnehmen.
- ▶ Anschließend Herdplatte (1) nach oben abnehmen.



#### HINWEIS:

Herdplatte (1) nicht auf den Edelstahl-Herdplattenrahmen (29) ablegen! Dabei besteht die Gefahr, dass der Edelstahl-Herdplattenrahmen (29) beschädigt bzw. verkratzt wird!

- ▶ Reinigen Sie bitte sehr sorgfältig das Äußere des Backraumes.
- ▶ Ruß und Flugasche auf dem Umlenblech unter dem hinteren Rauchrohrabgang fegen Sie auf den Herdboden.
- ▶ Reinigungstür (15) öffnen.
- ▶ Ruß und Asche aus der Reinigungsöffnung (26) entfernen.
- ▶ Reinigungstür (15) wieder schließen.
- ▶ Nach durchgeführter Reinigung des Feuerraums (3) und der Rauchgaswege ist der Festbrennstoffherd wieder in den Ausgangszustand zu bringen. Beachten Sie hierbei bitte, dass die einzelnen Teile wieder ordnungsgemäß positioniert werden und Herdplatte (1), Verschlussdeckel (13) und Herdplattendeckel (21) flach auf den Dichtschnüren aufliegen.



### 9.5 Edelstahl-Herdplattenrahmen (29)

#### Reinigen:

Bei stärkeren Verschmutzungen kann ein normaler Haushaltsreiniger (keine Scheuermilch!) oder etwas Spülmittel verwendet werden.

#### Pflege:

Pflegen Sie den Edelstahl-Herdplattenrahmen (29) mit handelsüblichen hitzebeständigen Pflegeschutzmitteln für Edelstahl.



Bedingt durch die Wärmeeinwirkung kann es bei Festbrennstoffherden mit Edelstahlrahmen zu Verfärbungen des Edelstahlrahmens kommen.

Diese Verfärbungen sind materialbedingt, deshalb nicht zu vermeiden und daher kein Reklamationsgrund!

### 9.6 Holzgriffe reinigen (26)

Die Oberflächen der Holzgriffe sind speziell versiegelt, so dass diese ganz einfach mit warmem Wasser und etwas Allesreiniger gesäubert werden können.

Aggressive und lösungsmittelhaltige Produkte sowie Scheuermilch sind unbedingt zu vermeiden, da diese das Holz angreifen können.

### 9.7 Sichtscheiben der Feuer- (3) und Backraumtür (9) reinigen

#### Feuerraumtür (3) reinigen

Die Sichtscheibe lässt sich im Normalfall relativ leicht säubern:

- ▶ Sichtscheibe mit einem trockenen oder leicht feuchten Tuch reinigen.
- ▶ Nach Reinigung mit einem feuchtem Tuch Sichtscheibe mit trockenem Tuch trockenreiben.

Bei stärkerer Verschmutzung der Sichtscheibe:

- ▶ Sichtscheibe unter Anwendung eines handelsüblichen Kaminglas-Reinigungsmittels mit einem Tuch säubern.
- ▶ Anschließend Sichtscheibe mit trockenem Tuch trockenreiben.

Achten Sie bitte darauf, dass die Glasfaserdichtungen rund um die Feuerraumöffnung bei den Reinigungsarbeiten nicht mit Reinigungsmittel in Kontakt kommen!

#### Backraumtür (9) reinigen

Die Sichtscheibe lässt sich im Normalfall relativ leicht säubern:

- ▶ Verschmutzungen der Sichtscheibe entfernen Sie mit handelsüblichem Fensterglasreiniger.
- ▶ Nach Reinigung mit einem feuchtem Tuch Sichtscheibe mit trockenem Tuch trockenreiben.

Bei stärkerer Verschmutzung der Sichtscheibe:

- ▶ Sichtscheibe unter Anwendung eines handelsüblichen Kamin- und Backofenglas-Reinigungsmittels mit einem Tuch säubern.
- ▶ Anschließend Sichtscheibe mit trockenem Tuch trockenreiben.

### 9.8 Backraum (9) reinigen



#### ACHTUNG - Gefahr von Verbrennungen!

Backraum (9) vor jeder Reinigung bei geöffneter Backraumtür (9) ausreichend abkühlen lassen!

Der Backraum und die Zubehörteile (Backblech (24), Backraumrelings (22), Backrost (23) und Auflagerost (25)) sollten nach jeder Benutzung gereinigt werden, damit mögliche Rückstände nicht einbrennen können. Die linke und rechte Backraumreling (22) lassen sich durch Herausheben aus den seitlichen Halterungen in den Backraum-Seitenwänden einfach herausnehmen!

- Fettspritzer lassen sich am leichtesten mit warmem Spülwasser entfernen, solange der Backraum noch handwarm ist.
- Bei hartnäckigen oder sehr starken Verschmutzungen handelsüblichen Backofenreiniger verwenden. Reinigungsmittelreste mit klarem Wasser gründlich entfernen.
- Verwenden Sie niemals aggressive Reinigungsmittel, wie z.B. grobe Scheuermittel, kratzende Topfreiniger, Rost- und Fleckentferner etc.
- Verchromte Teile reibt man mit einem trockenen, weichen Lappen sauber

### 9.9 Allgemeine Hinweise zu Reinigung und Pflege

- Dieser Festbrennstoffherd wurde vom Hersteller mit einer hitzebeständigen Speziallackierung versehen.
- Die Reinigung des Herdäußeren darf nur im kalten Zustand erfolgen!
- Emailleflächen werden am Besten mit einem in Seifenlauge getränkten Lappen gereinigt.
- Vernickelte oder verchromte Teile reibt man mit einem trockenen, weichen Lappen sauber.
- Emaillierte, vernickelte und verchromte Teile sowie die farbigen Griffe vertragen keine scharfen oder harten Putzmittel, denn diese zerstören die Oberfläche!




An Schamottesteinen können im Heizbetrieb oberflächliche Risse entstehen. Diese Risse sind unbedenklich. Erst wenn der darunterliegende Metallkorpus freiliegt, muss ein Austausch erfolgen. Die Feuerraumauskleidung unterliegt nicht der Werksgarantie.

Fehlerbeschreibung	Mögliche Ursache	Ursachen-Check	Lösung
<b>Beim Anzünden des kalten Herdes stauen sich Rauchgase und gelangen teilweise in den Aufstellungsraum. Späterer Abbrand ist in Ordnung.</b>	Förderdruck ist bei kaltem Gerät zu gering (je höher die Abgastemperatur, um so größer der Förderdruck).	<ul style="list-style-type: none"> <li>▶ Möglichst viel Anmachholz verwenden, um kurzfristig eine hohe Abgastemperatur zu erzeugen.</li> </ul>	<ul style="list-style-type: none"> <li>▶ Anlaufstrecke (vertikales Ofenrohr) installieren.</li> <li>▶ Schornstein berechnen lassen und ggf. optimieren.</li> </ul>
	Außentemperatur in der Übergangszeit zu hoch, „Sonne scheint auf den Schornsteinkopf“.	<ul style="list-style-type: none"> <li>▶ Abbrand bei kälteren Außentemperaturen OK.</li> </ul>	<ul style="list-style-type: none"> <li>▶ In der Übergangszeit viel Anmachholz verwenden, ggf. Lockfeuer im Schornsteinfuß erzeugen.</li> </ul>
<b>Feuer brennt nicht richtig, Scheibe verrußt langsam.</b>	Zu wenig Holz aufgelegt.	<ul style="list-style-type: none"> <li>▶ Brennstoffmenge erhöhen.</li> </ul>	<ul style="list-style-type: none"> <li>▶ Brennstoffmenge gemäß Bedienungsanleitung wählen.</li> </ul>
	Holzzscheite zu dick oder zu kurz.	<ul style="list-style-type: none"> <li>▶ Unterarmdicke Scheite (25-33 cm lang) und mehr Kleinholz beim Anzünden auflegen.</li> </ul>	<ul style="list-style-type: none"> <li>▶ Holzzscheite kleiner hacken.</li> </ul>
	Holzfeuchte zu hoch.	<ul style="list-style-type: none"> <li>▶ Probetrieb mit Kaminholz aus dem Baumarkt.</li> </ul>	<ul style="list-style-type: none"> <li>▶ Holz mindestens 2 Jahre an luftigem, trockenem Ort lagern.</li> </ul>
	Schieber und Drosselklappe nicht richtig geöffnet.	<ul style="list-style-type: none"> <li>▶ Schieberstellungen ändern.</li> </ul>	<ul style="list-style-type: none"> <li>▶ In Bedienungsanleitung lesen, welcher Schieber wie öffnet.</li> <li>▶ Familienmitglieder „schulen“, eventuell Schieber beschriften.</li> </ul>
	Förderdruck zu gering.	<ul style="list-style-type: none"> <li>▶ Förderdruck messen lassen.</li> </ul>	<ul style="list-style-type: none"> <li>▶ Schornstein berechnen lassen und ggf. optimieren.</li> </ul>
	Rußablagerungen im Rauchrohr.	Hat sich der Förderdruck während der letzten Wochen immer weiter verschlechtert?	<ul style="list-style-type: none"> <li>▶ Rauchrohre regelmäßig reinigen;</li> <li>▶ Rauchrohre möglichst nicht waagrecht führen.</li> </ul>
<b>Feuer brennt zu schnell ab.</b>	Förderdruck zu hoch.	<ul style="list-style-type: none"> <li>▶ Schornstein-Revisionsklappe im Keller öffnen, um probeweise den Förderdruck zu verringern.</li> </ul>	<ul style="list-style-type: none"> <li>▶ Schieberstellung in Anleitung nachlesen.</li> <li>▶ Drosselklappe einbauen.</li> <li>▶ Nebenluftvorrichtung vorsehen, wenn möglich.</li> </ul>
	Türdichtung defekt.	<ul style="list-style-type: none"> <li>▶ Bei kaltem Gerät: Ein Blatt Papier zwischen Korpus und Feuerraumtür klemmen. Das Blatt darf nicht durchrutschen.</li> </ul>	<ul style="list-style-type: none"> <li>▶ Dichtung erneuern.</li> </ul>
<b>Feuerraumauskleidung gerissen.</b>	Stoß beim Auflegen von Feuerholz.	Normaler Verschleiß.	<ul style="list-style-type: none"> <li>▶ Risse sind zunächst unbedenklich. Erst wenn Ofenkörper frei zu liegen droht, muss entsprechende Platte getauscht werden.</li> </ul>
<b>Feuerraumauskleidung versandet.</b>	Reibung durch Holz oder Abgasmassenstrom.	Normaler Verschleiß.	<ul style="list-style-type: none"> <li>▶ Eine anfängliche Versandung ist unbedenklich. Erst wenn Ofenkörper frei zu liegen droht, muss entsprechende Platte getauscht werden.</li> </ul>

Fehlerbeschreibung	Mögliche Ursache	Ursachen-Check	Lösung
<b>Verzunderungen am Blechkorpus im Feuer- raum.</b>	Aufgabemenge zu groß, dadurch zu hohe Brenntemperatur.	▶ Üblicherweise auf- gegebene Menge wie- gen und prüfen, ob entsprechend der Bedienungsanleitung zulässig.	▶ Brennstoffmenge gemäß Bedienungsanleitung wählen. Luftschieberstellungen beachten.
	Förderdruck zu hoch, dadurch zu hohe Brenntemperatur.	▶ Schornstein berech- nen lassen.	▶ Drosselklappe einbauen. ▶ Nebenluftvorrichtung vorsehen, wenn möglich.
<b>Herd „pfeift“.</b>	Förderdruck zu hoch.	▶ Schornstein- Revisionsklappe im Keller öffnen, um probeweise den Förderdruck zu verringern.	▶ Drosselklappe einbauen. ▶ Nebenluftvorrichtung vorsehen, wenn möglich.
	Verwirbelungen an Sekundär- bzw. Tertiärluftbohrungen im Brennraum durch hohen Förderdruck.	▶ Bohrungen probeweise verstopfen; z.B. Schrauben einstecken.	▶ Förderdruck verringern. ▶ Anfasen/Ansenken der Tertiärluft-Bohrungen oft problemlösend.
<b>Herd „knackt“.</b>	Brennraumtemperatur zu hoch.	▶ Mit kleinerer Brenn- stoffmenge heizen.	▶ Brennstoffmenge und Luftschieberstellung ge- mäß der Bedienungsanleitung wählen.
<b>Herd „tickt“.</b>	Materialausdehnung in Abhängigkeit von der Brennraumtemperatur.	Normales Ausdehnungsgeräusch.	▶ Brennstoffmenge und Luftschieberstellung ge- mäß der Bedienungsanleitung wählen.
<b>Herd „knallt“.</b>	Verspannungen in Strahlungsschutz- blechen.	Auftreten nur beim Auf- heizen oder Abkühlen.	▶ Wenn möglich: Strahlungsschutzbleche verkleben oder nachbiegen.
<b>Herd riecht im Betrieb „nach Chemie“.</b>	Geräte- bzw. Rauchrohr-Lackierung noch nicht einge- brannt.	▶ Das Gerät mit erhöh- ter Brennstoffmenge betreiben.	▶ Geräte- bzw. Rauchrohr-Lackierung einbrennen ( → 7.2 Erstinbetriebnahme).
<b>Rostrüttelung klemmt bzw. ist schwergängig.</b>	Schlacke oder Ver- brennungsrückstän- de sind zwischen Rüttelrost und Rostla- ger eingeklemmt.		▶ Mit Ascheschieber den Rüttelrost wieder frei- stellen, Rüttelrost und Brennraum reinigen.
	Aschekasten überfüllt, Asche ragt bereits bis zum Rüttelrost.		▶ Aschekasten entleeren, Brennraum und Asche- raum reinigen.
	Der Rüttelrost ist nicht ordentlich im Rostlager positioniert.		▶ Lagerung reinigen und überprüfen.
<b>Sehr starke Ver- färbungen bzw. Beschä- digungen an Blenden und Holzgriffen.</b>	Zu hoher Förderdruck im Schornstein (zu hohe Leistung).	▶ Förderdruck messen lassen.	▶ Begutachtung des Schornsteins hinsichtlich Bemessung durch den zuständigen Schorn- steinfeger.
<b>Ungleichmäßiger Bräunungsgrad des Backgutes.</b>	Ungleichmäßige Wärmeverteilung im Backraum.		▶ Backblech im Backbetrieb drehen.

Fehlerbeschreibung	Mögliche Ursache	Ursachen-Check	Lösung
<b>Sehr starke Verfärbungen und Verzug des Edelstahl-Herdrahmens.</b>	Zu hoher Förderdruck (Kaminzug) im Schornstein.	▶ Förderdruck messen lassen.	▶ Begutachtung des Schornsteins hinsichtlich Bemessung durch den zuständigen Schornsteinfeger.
<b>Sehr starker Verzug der Herdplatte.</b>	Zu hoher Förderdruck (Kaminzug) im Schornstein.	▶ Förderdruck messen lassen.	▶ Herdplatte ausrichten bzw. austauschen lassen; Fragen Sie Ihren Schornsteinfeger, eventuell Einbau einer Drosselklappe.
<b>Backraum wölbt sich und Emaille reißt.</b>	Zu hoher Förderdruck (Kaminzug) im Schornstein.	▶ Förderdruck messen lassen.	▶ Kleine Emailleschäden führen zu keiner Betriebsbeeinträchtigung. Bei großen Absplitterungen Kundendienst kontaktieren; Fragen Sie Ihren Schornsteinfeger, eventuell Einbau einer Drosselklappe.
<b>Backraum- und Feuer-raumscheibe werden trübe.</b>	Zu hoher Förderdruck (Kaminzug) im Schornstein.	▶ Siehe auch Kapitel 9 „Reinigung, Wartung und Pflege“	▶ Scheiben reinigen bzw. austauschen; Fragen Sie Ihren Schornsteinfeger, eventuell Einbau einer Drosselklappe.
<b>Herdplatte rostet.</b>	Bei leichtem Flugrost über die ganze Herdplatte hinweg, kann hohe Raumluftfeuchte die Ursache sein.		▶ Oberfläche der Herdplatte abschmirlen und mit säurefreiem Öl einlassen. Feuchtreinigung ausschließlich im warmen Zustand!
	Überlaufende Töpfe, eingebrannte Speisereste, feuchtes Kochgeschirr u.ä. erzeugen Rostringe und Rostflecken.		▶ Nach dem Kochen Kochfläche reinigen und einlassen, Rostflecken abschmirlen. Kochfläche nicht als Abstellfläche benutzen!
<b>Backraum wird nicht ausreichend heiß.</b>	Regulierungseinheit (Abgasdrosselklappe) ist geöffnet oder defekt.	▶ Siehe auch Kapitel 8 „Bedienung“.	▶ Abgasdrosselklappe schließen bzw. Funktion überprüfen.
	Falscher Förderdruck im Schornstein.		▶ Kontaktieren Sie Ihren Schornsteinfeger.
	Primär- bzw. Sekundärluftregelung defekt.	▶ Luftschieberstellungen beim Backen/Braten ändern.	▶ Überprüfung bzw. Auswechseln der defekten Regelung.
	Herdplatte liegt nicht richtig auf.		▶ Herdplatte ausrichten.
	Falsche Lufteinstellung (zu niedrige, nicht auf den verwendeten Brennstoff abgestimmte Lufteinstellung).		▶ Lufteinstellung anpassen.
	Falscher, zu feuchter oder minderwertiger Brennstoff in Verwendung.		▶ Brennstoffauswahl anpassen.



**Hinweis:**  
Bedingt durch die Wärmeeinwirkung kann es bei Festbrennstoffherden mit Edelstahlrahmen zu Verfärbungen des Edelstahlrahmens kommen. Des Weiteren sind leichte Verfärbungen an den Holzgriffe bzw. Verkleidungselementen und eine leichte Verformung der Herdplatte möglich. Kratzer durch den normalen Kochbetrieb (Abrieb zwischen Kochtopf und Herdplatte) sind nicht zu vermeiden. Diese Verfärbungen bzw. Verformungen sind materialbedingt, deshalb nicht zu vermeiden und daher kein Reklamationsgrund!

## 11. Kundendienst

### Sehr geehrter Kunde,

JUSTUS-Kaminöfen bieten Ihnen ausgereifte und zuverlässige Technik, Funktionalität und ansprechendes Design.

Sollten Sie trotz unserer sorgfältigen Qualitätskontrolle einmal etwas zu beanstanden haben, so wenden Sie sich bitte an unseren zentralen Kundendienst, hier wird man Ihnen gerne behilflich sein.

Wählen Sie hierfür bitte in unserem Kundendienstportal unter

**[www.orianer-kundendienstportal.com](http://www.orianer-kundendienstportal.com)**

den für Sie relevanten Bereich aus und folgen Sie der Menüführung:

Bestellen Sie Ersatzteile, verfolgen Sie im Trackingbereich Ihre Bestellung, finden Sie unter „FAQ“ schnelle Antworten auf häufig gestellte Fragen oder geben Sie einen Kundendienst-Auftrag schnell und bequem ein.

Falls Sie einen Kundendienst-Auftrag eingeben möchten, halten Sie bitte folgende Informationen bereit:

- Serie und Modellnummer des Gerätes**
- Fertigungsnummer / Datum des Prüfstempels**  
(Siehe Rückseite dieser Bedienungsanleitung)
- Korpusfarbe und Verkleidungsvariante des Gerätes**
- Kaufdatum**
- Ein Foto von der Rückseite der Bedienungsanleitung oder vom Typenschild**
- Ein Foto vom Fehler**

Auf diese Weise kann der Kundendienstauftrag besonders schnell bearbeitet werden.

Halten Sie die oben genannten Informationen ebenfalls bereit, wenn Sie uns per email oder telefonisch kontaktieren möchten, damit die Bearbeitung schnell und unkompliziert abgewickelt werden kann.

### JUSTUS GmbH

**Oranier Straße 1 · 35708 Haiger / Sechshelden**

Telefon: +49 (0) 27 71 / 2630-200

### Kundenservice / Ersatzteile

email Kundenservice: kundendienst@justus.de

email Ersatzteile: kundendienst@justus.de

Telefon: +49 (0) 27 71 / 2630-360

Alle Dienste sind erreichbar

Montag - Donnerstag: 8.00 - 17.00 Uhr

Freitag: 8.00 - 15.00 Uhr

### Österreich:

#### ORANIER Heiz- und Kochtechnik GmbH

**Blütenstraße 15/4 · 4040 Linz**

email Vertrieb: vertrieb-ht@orianer.com

Telefon: +43 (0) 7 32 / 66 01 88-10

Kundenservice/Ersatzteile:

email Kundenservice: service-ht@orianer.com

email Ersatzteile: ersatzteil-ht@orianer.com

Telefon: +43 (0) 7 32 / 66 01 88-20

### Schweiz:

#### ORANIER Heiz- und Kochtechnik GmbH

**Hartbertstrasse 1 · 7000 Chur**

Telefon: +41 (0) 812 5066 25

email: swiss@orianer.com



### Bitte beachten Sie:

Geben Sie bei Ersatzteilbestellungen und eventuellen Servicefällen immer die Modellnummer für Ihre Geräte-Variante (Korpusfarbe / Verkleidung) mit an. Markieren Sie am besten gleich jetzt die jeweilige Ausführung Ihres neuen Festbrennstoffherdes im dafür vorbereiteten Kreisfeld in der Tabelle auf der Rückseite dieser Bedienungsanleitung.

**Vielen Dank!**

## JUSTUS-Werksgarantie

Zur Inanspruchnahme von Garantieleistungen ist in jedem Fall die Vorlage des Kaufbeleges erforderlich.

Für unsere JUSTUS-Geräte leisten wir unabhängig von den Verpflichtungen des Händlers aus dem Kaufvertrag gegenüber dem Endabnehmer unter den nachstehenden Bedingungen Werksgarantie:

Die JUSTUS-Garantie erstreckt sich auf die unentgeltliche Instandsetzung des Gerätes bzw. der beanstandeten Teile. Anspruch auf kostenlosen Ersatz besteht nur für solche Teile, die Fehler im Werkstoff und in der Verarbeitung aufweisen.

Übernommen werden dabei sämtliche direkten Lohn- und Materialkosten, die zur Beseitigung dieses Mangels anfallen.

Weitergehende Ansprüche sind ausgeschlossen.

Diese Garantiebedingungen gelten nur für die Länder Deutschland und Österreich. Für alle übrigen Länder gelten gesonderte Bedingungen der jeweiligen Ländergesellschaft.

1. Die JUSTUS-Werksgarantie beträgt 24 Monate und beginnt mit dem Zeitpunkt der Übergabe, der durch Rechnung oder Lieferschein nachzuweisen ist.

2. Innerhalb der Werksgarantie werden alle Funktionsfehler, die trotz vorschriftsmäßigem Anschluss, sachgemäßer Behandlung und Beachtung der gültigen JUSTUS-Einbauvorschriften und Betriebsanleitungen nachweisbar auf Fabrikations- oder Materialfehler zurückzuführen sind, durch unseren Kundendienst beseitigt. Emaille und Lackschäden werden nur dann von dieser Werksgarantie erfasst, wenn sie innerhalb von 2 Wochen nach Übergabe des JUSTUS-Gerätes unserem Kundendienst angezeigt werden.

Transportschäden (diese müssen entsprechend den Bedingungen des Transporteurs gegen den Transporteur geltend gemacht werden) sowie Einstellungs-, Einregulierungs- und Umstellarbeiten an Gasverbrauchseinrichtungen fallen nicht unter diese Werksgarantie.

3. Durch Inanspruchnahme der Werksgarantie verlängert sich die Garantiezeit weder für das JUSTUS-Gerät noch für neu eingebaute Teile. Ausgewechselte Teile gehen in unser Eigentum über.

4. Über Ort, Art und Umfang der durchzuführenden Reparatur oder über einen Austausch des Gerätes entscheidet unser Kundendienst nach billigem Ermessen. Soweit nicht anders vereinbart, ist unsere Kundendienstzentrale zu benachrichtigen. Die Reparatur wird in der Regel am Aufstellungsort, ausnahmsweise in der Kundendienstwerkstatt durchgeführt. Zur Reparatur anstehende Geräte sind so zugänglich zu machen, dass keine Beschädigungen an Möbeln, Bodenbelag etc. entstehen können.

5. Die für die Reparatur erforderlichen Ersatzteile und die anfallende Arbeitszeit werden nicht berechnet.

6. Wir haften nicht für Schäden und Mängel an Geräten und deren Teile, die verursacht wurden durch:

- Äußere chemische oder physikalische Einwirkungen bei Transport, Lagerung, Aufstellung und Benutzung (z.B. Schäden durch Abschrecken mit Wasser, überlaufende Speisen, Kondenswasser, Überhitzung). Haarrissbildung bei emaillierten oder kachelglasierten Teilen ist kein Qualitätsmangel.

- Falsche Größenwahl.

- Nichtbeachtung unserer Aufstellungs- und Bedienungsanleitung, der jeweils geltenden baurechtlichen allgemeinen und örtlichen Vorschriften der zuständigen Behörden, Gas- und Elektrizitätsversorgungsunternehmen.

Darunter fallen auch Mängel an den Abgasleitungen (Ofenrohr, ungenügender oder zu starker Schornsteinzug) sowie unsachgemäß ausgeführte Instandhaltungsarbeiten, insbesondere Vornahme von Veränderungen an den Geräten, deren Armaturen und Leitungen.

- Verwendung ungeeigneter Brennstoffe bei mit Kohle und Holz gefeuerten Geräten; ungeeigneter Gasbeschaffenheit und Gasdruckschwankungen bei Gasgeräten; ungewöhnlichen Spannungsschwankungen gegenüber der Nennspannung bei Elektrogeräten.

- Falsche Bedienung und Überlastung und dadurch verursachte Überhitzung der Geräte, unsachgemäße Behandlung, ungenügende Pflege, unzureichende Reinigung der Geräte oder ihrer Teile; Verwendung ungeeigneter Putzmittel.

- Verschleiß der feuerberührten Teile, insbesondere der Feuerraumauskleidung, der Dichtungen sowie der entsprechenden Stahl- und Gussteile.

Wir haften nicht für mittelbare und unmittelbare Schäden, die durch die Geräte verursacht werden. Dazu gehören auch Raumverschmutzungen, die durch Zersetzungsprodukte organischer Staubanteile hervorgerufen werden und deren Pyrolyseprodukte sich als dunkler Belag auf Tapeten, Möbeln, Textilien und Ofenteilen niederschlagen können.

Fällt die Beseitigung eines Mangels nicht unter unsere Gewährleistung, dann hat der Endabnehmer für die Kosten des Monteurbesuches und der Instandsetzung aufzukommen.

**JUSTUS GmbH**  
**Oranier Straße 1**  
**35708 Haiger / Sechshelden**



**13. Zulassung**

Diese Feuerstätte darf nicht verändert werden! Der Erwerber und Betreiber dieses Gerätes ist verpflichtet, sich an Hand dieser Anleitung über die richtige Handhabung zu informieren.

Unsere Gewähr für eine einwandfreie Funktion erlischt, wenn die hier genannten Richtlinien und Anweisungen der Bedienungsanleitung nicht beachtet werden.

Wir danken für Ihr Verständnis!



Bitte beachten Sie:

- ▶ Prüfen Sie vor Aufstellung und Betrieb unbedingt, ob evtl. Transportschäden an den Funktionsteilen (Luftschieber, Ausmauerung, Dichtungen, Feuerraumtür, Stützen usw.) festzustellen sind.
- ▶ Bei Feststellung solcher Mängel setzen Sie sich bitte mit unserem Kundenservice in Verbindung!



Diese Bedienungsanleitung macht Sie mit der Funktion und Handhabung des Festbrennstoffherdes vertraut und ist Bestandteil dieser Feuerstätte.

- ▶ Bewahren Sie die Bedienungsanleitung gut auf, damit Sie sich bei Beginn einer Heizperiode wieder über die richtige Bedienung informieren können.



Wirkungsgrad und Emissionswerte entnehmen Sie bitte der in dieser Anleitung enthaltenen CE-Kennzeichnung.



Typgeprüft nach EN 12815  
Art. 15a B- VG Österreich  
Bauart 2

**13.1 Einzuhaltende Richtlinien und Normen:**

EN 12828	Heizungssysteme in Gebäuden
DIN 13384	Wärme- und strömungstechnische Berechnungsverfahren für Abgasanlagen
DIN 18160	Hausschornsteine, Anforderungen, Planung u. Ausführung
1. BImSchV	Verordnung über Kleinf Feuerungsanlagen
FeuVo	Feuerungsverordnung
Heizraumrichtlinien	
Landesbauordnung	
Falls erforderlich:	Elektrische Anschlüsse müssen vom Elektro-Fachbetrieb nach VDE durchgeführt werden

**Kundendienst-Anforderung Heiztechnik**

Deutschland Telefax + 49 (0) 2771 2630 - 368  
 Österreich Telefax + 43 (0) 732 6602 30  
 Schweiz Telefax + 41 (0) 812 5066 26

JUSTUS GmbH  
 Oranier Straße 1  
 35708 Haiger/Sechshelden  
 Telefon +49 (0) 2771 2630 - 360  
 Telefax +49 (0) 2771 2630 - 368  
 E-Mail kundendienst@justus.de  
 www.justus.de

Bitte füllen Sie für eine reibungslose Erledigung die nachstehende Felder sorgfältig aus.

Endkunde/Frau/Herr/Firma\* \_\_\_\_\_ Datum \_\_\_\_\_  
 \_\_\_\_\_ Kunden-Nummer \_\_\_\_\_  
 Straße \_\_\_\_\_ Telefonisch erreichbar\* \_\_\_\_\_  
 PLZ/Ort \_\_\_\_\_ Privat \_\_\_\_\_  
 \_\_\_\_\_ Dienstlich \_\_\_\_\_  
 Händler/Firma\* \_\_\_\_\_ Mobiltelefon \_\_\_\_\_  
 Ansprechpartner \_\_\_\_\_ E-Mail \_\_\_\_\_  
 Installateur \_\_\_\_\_ Terminwunsch \_\_\_\_\_

Rechnungs-/Auftragsnummer, mit der das Gerät bezogen wurde\* \_\_\_\_\_

Modell \_\_\_\_\_ Serie\* \_\_\_\_\_  
 Fertigungs-Nr.\* \_\_\_\_\_ Modellnummer\* \_\_\_\_\_  
 Prüfstempel, Datum \_\_\_\_\_  
 Ausführung und Farbe \_\_\_\_\_  
 Kaufdatum\* \_\_\_\_\_

Kurze Beschreibung der Beanstandung\* \_\_\_\_\_  
 \_\_\_\_\_  
 \_\_\_\_\_  
 \_\_\_\_\_  
 \_\_\_\_\_

Erledigungsvermerk an Händler  ja  nein

Bearbeitungsvermerke JUSTUS:

\*für eine Bearbeitung unbedingt erforderlich

ORANIER  
 Heiz- und Kochtechnik GmbH  
 Niederlassung Österreich  
 Blütenstraße 15/4  
 A-4040 Linz  
 Telefon +43 (0) 732 660188 - 10  
 Telefax +43 (0) 732 660188 - 30  
 E-Mail vertrieb-ht@oranier.com  
 www.oranier.com

ORANIER  
 Heiz- und Küchentechnik GmbH  
 Niederlassung Schweiz  
 Hartbertstrasse 1  
 7000 Chur  
 Telefon + 41 (0) 812 5066 25  
 Telefax + 41 (0) 812 5066 26  
 E-Mail swiss@oranier.com  
 www.oranier.com

Kopiervorlage

**14. Leistungserklärung / Déclaration de performances**

<b>Harmonisierte technische Spezifikationen</b> <i>Norme technique harmonisée</i> <i>Norma tecnica armonizzata</i>	<b>EN 12815:2001/A1:2004/AC:2007</b>	
<b>Wesentliche Merkmale</b> <i>Caractéristique principale/ Caratteristiche essenziali</i>	<b>Leistung</b> <i>Rendement/ Rendimento</i>	
<b>Brandsicherheit/ Sécurité incendie/ Sicurezza antincendio</b>	<b>Erfüllt/ Satisfaisant/ Conforme</b>	
<b>Brandverhalten/ Resistance au feu/ Resistenza al fuoco</b>	<b>A1</b>	
<b>Abstand zu brennbaren Materialien</b> <i>Distances de sécurité pour matériau inflammable</i> <i>Distanza da materiali combustibili</i>	Mindestabstand in mm/ <i>Distances minimales en mm</i> <i>Minime distanze (mm)</i>  Hinten/ <i>arrière/ posteriore</i> <b>200</b> Seite/ <i>latérales/ lati</i> <b>200</b> Decke/ <i>plafond/ soffito</i> <b>800</b> Front/ <i>devant/ frontale</i> <b>750</b> Boden/ <i>sol/ pavimento</i> <b>0</b>	
<b>Brandgefahr durch Herausfallen von brennendem Brennstoff</b> <i>Risque d'incendie du à la chute de produit de combustion</i> <i>Pericolo d'incendio a causa di caduta di combustibile che brucia</i>	<b>Erfüllt/ Satisfaisant/ Conforme</b>	
<b>CO-Emission der Verbrennungsprodukte</b> <i>Émission de CO des produits de combustion</i> <i>Emissione dei prodotti di combustione</i>	Scheitholz/ <i>Bois/ Legna</i>	<b>970 mg/m<sup>3</sup></b>
<b>Oberflächentemperatur</b> <i>Température de surface</i> <i>Temperatura superficiale</i>	<b>Erfüllt/ Satisfaisant/ Conforme</b>	
<b>Elektrische Sicherheit</b> <i>Sécurité électrique/ sicurezza elettrica</i>	<b>Erfüllt/ Satisfaisant/ Conforme</b>	
<b>Freisetzung von gefährlichen Stoffen</b> <i>Dégagement de substances dangereuses</i> <i>Scarico di sostanze pericolose</i>	<b>NPD</b>	
<b>Max. Wasserbetriebsdruck</b> <i>Pression maximale de l'eau</i> <i>Pressione max. di esercizio dell'acqua</i>	<b>-</b>	
<b>Abgastemperatur bei Nennwärmeleistung</b> <i>Température des fumées à la puissance nominale</i> <i>Temperatura gas di scarico a potenza nominale</i>	Scheitholz/ <i>Bois/ Legna</i>	<b>202 °C</b>
<b>Mechanische Festigkeit (Tragfähigkeit)</b> <i>Résistance mécanique/ Resistenza meccanica</i>	<b>NPD</b>	
<b>Wärmeleistung/ Puissance de chauffage/ Potenza termica</b>		
Nennwärmeleistung/ <i>Puissance nominale/ Potenza calorifica nominale</i>	<b>7,0 kW</b>	
Raumwärmeleistung/ <i>Puissance intérieure/ Potenza termica ambiente</i>	<b>7,4 kW</b> Scheitholz/ <i>Bois/ Legna</i>	
Wasserwärmeleistung/ <i>Puissance dans l'eau/ Potenza termica all'acqua</i>	<b>-</b>	
<b>Wirkungsgrad/ Rendement/ Rendimento</b>	Scheitholz/ <i>Bois/ Legna</i>	<b>73,2 %</b>

**15. CE-Kennzeichnung / Marquage CE**



**CE- Kennzeichnung**  
(CE marking)  
(Marquage CE)

**Der Hersteller**  
(The manufacturer)  
(Le fabricant)

**JUSTUS GmbH**  
**Werk 8**  
**Oranier Straße 1**  
**35708 Haiger**

**erklärt in alleiniger Verantwortung, dass das Produkt „Herd für feste Brennstoffe“ mit der Handelsbezeichnung**  
(declares under our responsibility that the produkt "stove fired by solid fuel" with trade name )  
(certifie par la présente que le produit « cuisinière à combustibles solides » portant la désignation commerciale)

**RUSTICO-90 2.0**

**konform ist mit den Bestimmungen der**  
( is in conformity with the requirements of )  
(est conforme aux dispositions de)

**Verordnung (EU) Nr. 305/2011**  
(EU-Construction products directive (EU) Nr. 305/2011)  
(la directive CE sur les produits de construction (EU) Nr. 305/2011)

**und mit der folgenden harmonisierten Norm übereinstimmt:**  
(and with the following European harmonised standards):  
(et qu'il satisfait aux normes harmonisées suivantes) :

**EN 12815:2001/A1:2004/AC:2007**

**Eine Prüfung des „Herd für feste Brennstoffe“ auf Übereinstimmung mit den Anforderungen der Norm erfolgte bei der notifizierten Prüfstelle:**

(Test for " Stove fired by solid fuel" according with Standard requirements carried out by the notified body):  
(La conformité de l' « cuisinière à combustibles solides » avec les exigences de la norme a été contrôlée auprès de l'organisme de contrôle agréé):

**Name der anerkannten Prüfstelle:**  
(Name of recognized testing lab)  
(Nom de l'organisme de contrôle agréé)

**KONTROL 94 Ltd.**  
**2 Mladost Str.**  
**BG - 5100 Gorna Oryahovitsa**  
**Notified body : 1879**  
**Test report : NB 1879-K-21-2018**

**Wirkungsgrad und Emissionen**  
(Efficacy and Emissions) (Rendement et émissions)

<b>Brennstoff</b> Fuel, Combustible	<b>Wirkungsgrad %</b> (Efficiency %) (Rendement %)	<b>CO</b> mg/m <sup>3</sup> 13% O <sub>2</sub>	<b>NOx</b> mg/m <sup>3</sup> 13% O <sub>2</sub>	<b>CnHm</b> mg/m <sup>3</sup> 13% O <sub>2</sub>	<b>Staub, dust particles, particules fines</b> mg/m <sup>3</sup> 13% O <sub>2</sub>
Holz, Wood, Bois	73,2	970	72	65	31

**Österreich (Austria, Autriche):**

<b>Brennstoff</b> Fuel, Combustible	<b>Wirkungsgrad %</b> (Efficiency %) (Rendement %)	<b>CO</b> mg/MJ	<b>NOx</b> mg/MJ	<b>CnHm</b> mg/MJ	<b>Staub, dust particles, particules fines</b> mg/MJ
Holz, Wood, Bois	73,2	614	54	41	19

**Schweiz, switzerland, suisse:**

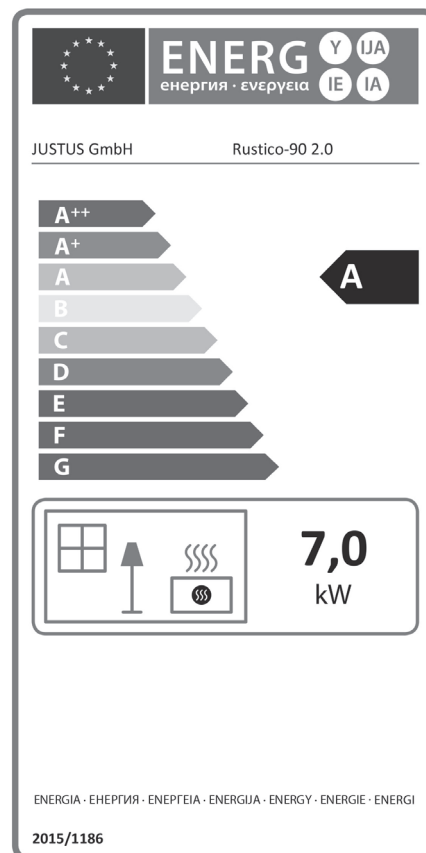
**siehe Leistungserklärung**

Haiger, 13.11.2018

**Geschäftsleitung**  
(Company Management)  
(La Direction de l'entreprise)

**Die Sicherheitshinweise der dem Produkt beiliegenden Bedienungsanleitung/Montageanleitung sind zu beachten.**  
(Follow the safety informations in the installation and operation instructions )  
(Veuillez vous conformer aux consignes d'installation et d'utilisation contenues dans ce manuel)

**16. Energielabel und Produktdatenblatt nach EU-Verordnung /  
Label énergétique et fiche produit selon les normes EU**



<b>Produktdatenblatt gemäß (EU) 2015/1186 Anhang IV</b> <i>Product data sheet in accordance to (EU) 2015/1186 Annex IV/ Label énergétique et fiche produit selon les normes (EU) 2015/1186 Annexe IV</i>	
<b>Warenzeichen/ trademark/ marque</b>	JUSTUS GmbH
<b>Modell/ model/ modèle</b>	Rustico-90 2.0 1896
<b>Energieeffizienzklasse/ energy efficiency class/ classe énergétique</b>	A
<b>Direkte Wärmeleistung/ Direct heat output/ Puissance thermique directe</b>	7,0 kW
<b>Indirekte Wärmeleistung/ Indirect heat output/ Puissance thermique indirecte</b>	kW
<b>Energieeffizienzindex (EEI)/ Energy efficiency index/ Indice d'efficacité énergétique</b>	96
<b>Brennstoff-Energieeffizienz bei Nennwärmeleistung</b> <i>Energy efficiency at nominal heat output/ Efficacité énergétique du combustible à puissance nominale</i>	73,2 %
<b>Brennstoff-Energieeffizienz bei Mindestlast</b> <i>Energy efficiency at minimum load/ Efficacité énergétique du combustible à charge minimum</i>	- %
<b>Hinweise zu besonderen Vorkehrungen für Zusammenbau, Installation oder Wartung des Einzelraumheizgerätes./ Specific precautions that shall be taken when assembling, installing or maintaining the local space heater./ Mesures préventives recommandées pour le montage, l'installation ou la maintenance du dispositif de chauffage centralisé.</b>	
Das Gerät ist nur für die Wohnraumbheizung zugelassen. <i>The appliance is approved for domestic heating only./ L'appareil ne peut être utilisé que dans un foyer d'habitation.</i>	
Diese Feuerstätte darf nicht verändert werden! <i>The appliance must not be modified!/ L'appareil ne doit en aucun cas subir de modifications!</i>	
Das Gerät muss auf einer nicht brennbaren Unterlage und unter Einhaltung der vorgeschriebenen Sicherheitsabstände aufgestellt werden./ <i>The appliance must be placed on a non-flammable base and in compliance with the prescribed safety distances./ L'appareil doit être installé sur une plaque de protection ininflammable. Veuillez également respecter les distances de sécurité en vigueur.</i>	
Das Gerät ist regelmäßig zu reinigen. <i>The appliance has to be cleaned regularly./ Veuillez nettoyer l'appareil régulièrement.</i>	

<b>Typ / Type / Type:</b>	<b>Rustico-90 2.0</b>
<b>Seriennummer / Serial number / Numéro de série:</b>	<b>1896 A01</b>
<b>Fertigungsnummer / Fabrication number / Numéro de fabrication:</b>	
<b>Prüfstempel, Datum: Inspection stamp, date: Tampon de contrôle, date:</b>	



**(D) (AT) (CH) Geräte-Kenndaten**

Bitte bei Ersatzteilbestellungen und eventuellen Servicefällen immer angeben! Im Servicefall teilen Sie uns bitte den Typ, Seriennummer, Variante sowie die Fertigungsnummer und das Datum des Prüfstempels mit. Markieren Sie am besten gleich jetzt die jeweilige Variante Ihres neuen Festbrennstoffherdes in der nachfolgenden Tabelle im dafür vorbereiteten Kreisfeld.

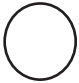
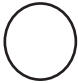
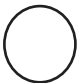
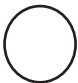




**(GB) Appliance parameters**

Please always specify when ordering spare parts and in the event of any service call-outs! In the event of a service call-out, please quote the type, serial number, identification code, fabrication number and date of inspection stamp of your stove. It is worth noting down the version of your new wood burning stove now in the circular field provided in the table below.

**(F) Identification de l'appareil**

À mentionner en cas de commande de pièces de rechange ou en cas de demande d'intervention SAV! Veillez nous communiquer le type, le numéro de série, les références de votre modèle, ainsi que le numéro de fabrication et la date du tampon de contrôle. Pour plus de facilité, veuillez cocher sans attendre la case correspondant au modèle de votre appareil dans le tableau ci-dessous.

**Variante / Identification Code / Références type d'appareil:**

 Schwarz, links Black, left Noir, à gauche	1896 11 A01	 Bordeauxrot, links Red bordeaux, left Rouge bordeaux, à gauche	1896 21 A01
 Schwarz, rechts Black, right Noir, à droite	1896 12 A01	 Bordeauxrot, rechts Red bordeaux, right Rouge bordeaux, à droite	1896 22 A01
 Grün, links Green, left Vert, à gauche	1896 16 A01	 Crème, links Crème, left Crème, à gauche	1896 41 A01
 Grün, rechts Green, right Vert, à droite	1896 17 A01	 Crème, rechts Crème, right Crème, à droite	1896 42 A01