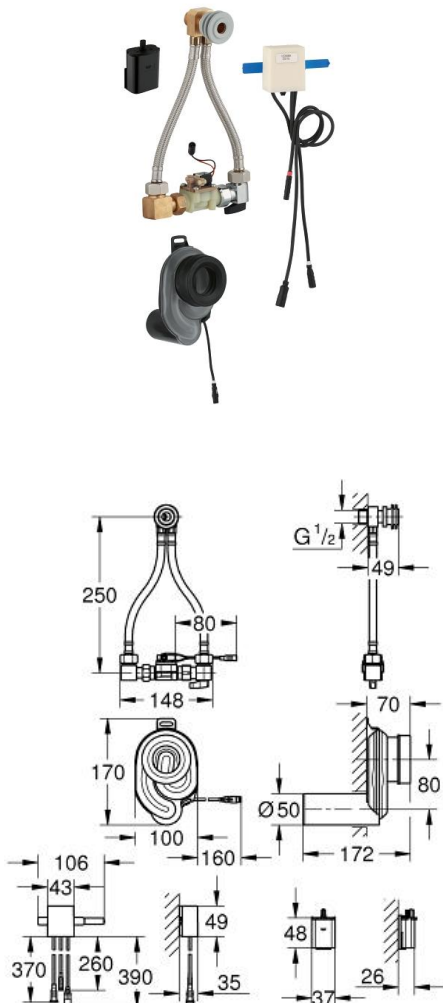


Temperatursensor für Urinal

Artikel 39367000

Pure Freude
an Wasser

GROHE



Produktbeschreibung:

Temperatursensor für Urinal

Spezifikation:

6 V Lithium-Batterie, Typ CR-P2

mit Wasseranschluss-Set und Vorabsperrung

Siphon mit Temperatursensor

Kartusche mit Magnetventil und Schmutzfangsieb

Fließdruck min. 0,5 bar, Betriebsdruck max. 10 bar

7 voreingestellte Programme

automatische Spülung, Reinigungsmodus, Vorspülung

CE-Zeichen

nur für bestimmte Urinale geeignet - siehe Technische

Produktinformation

Farbe:

□ 39367000

