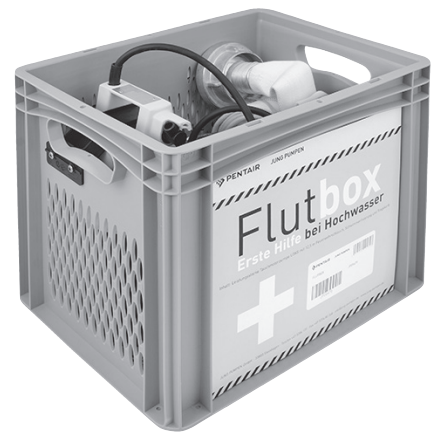


JUNG PUMPEN FLUTBOX KELLERENTWÄSSERUNGSPUMPEN

- Mit leistungsstarker Kellerentwässerungspumpe U5KS
- Pumpe mit Motormantelkühlung für aufgetauchten Betrieb
- Schneller, einfacher Schlauchanschluss durch C-Kupplung
- Schwimmerarretierung für Dauerbetrieb
- Wandaufhängung für Lagerung



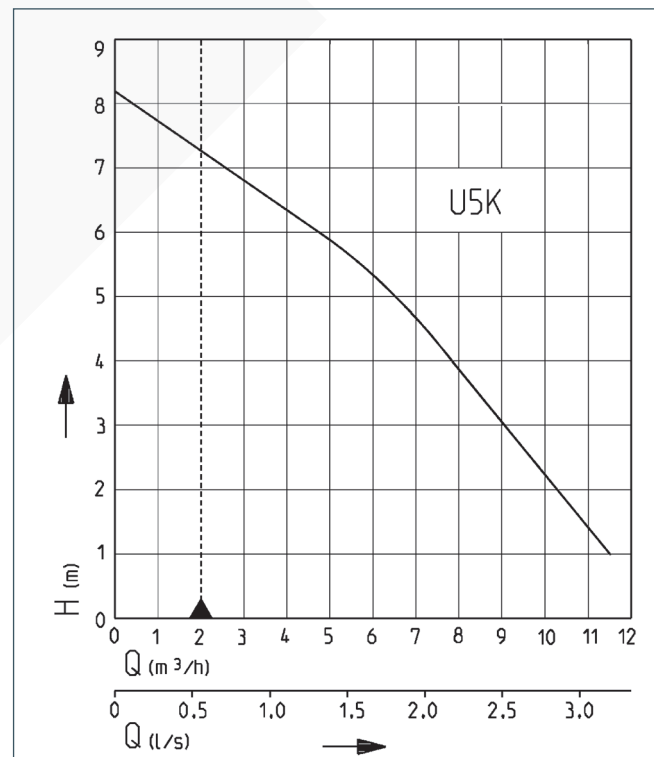
EINSATZ

Die Flutbox ist ein Erste-Hilfe-Set zur Kellerentwässerung im Notfall. Einfach die Pumpe samt Tragekorb auf den Boden stellen und das Wasser schnell und zuverlässig über den 12,5 m Feuerwehrschauch (Ø 52 mm) hinausumpfen.

Bei arretiertem Schwimmer fördert die Pumpe bis zu einem Restwasserstand von 35 mm. Wird die Pumpe ohne Tragekorb und ohne Siebfuß mit Schwimmerarretierung eingesetzt, fördert sie bis 6 mm Restwasserstand.

Die U5KS ist unabhängig vom Tragekorb sowohl stationär als auch transportabel im Haus und Garten einsetzbar. Bei abgenommenem Siebfuß kann der freie Durchgang von 20 mm komplett genutzt werden.

LEISTUNG



Typ	Förderhöhe H [m]	1	2	3	4	5	6	7
Flutbox	Fördermenge Q [m³/h]	11,5	10,5	9,0	7,5	6,5	4,5	2,5

Konstruktionsänderungen vorbehalten - Leistungstoleranz nach ISO 9906

Entsprechend EN 12056 muss die Mindestfließgeschwindigkeit in der Druckleitung 0,7 m/s betragen. Diese Vorgabe ist als Einsatzgrenze (gestrichelt) im Q-H-Diagramm eingezeichnet.



JUNG PUMPEN FLUTBOX

KELLERENTWÄSSERUNGSPUMPEN

LIEFERUMFANG

1 Kellerentwässerungspumpe U5KS, 1 Feuerwehrschauch 12,5 m mit C-Kupplung (C52), 1 Tragekorb mit integrierter

Pumpenfixierung, 1 Schwimmerarretierung.

MECHANISCHE DATEN

Pumpe	vertikal einstufig	Welle	Edelstahl
Freier Durchgang	20 mm	Laufgrad	Freistromrad, GFK
Lager	Kugellager, fettgeschmiert	Motorgehäuse	Edelstahl
Dichtung motorseitig	Wellendichtring	Pumpengehäuse	GFK
Ölkammer	ja	Überflutbar	ja
Dichtung mediumseitig	2-fach Wellendichtring	Druckabgang	C-Kupplung
Trockenlaufsicher	ja	Gewicht	11 kg

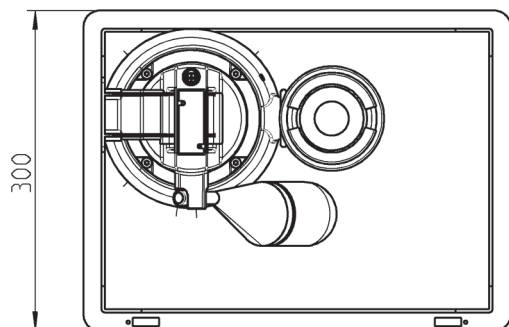
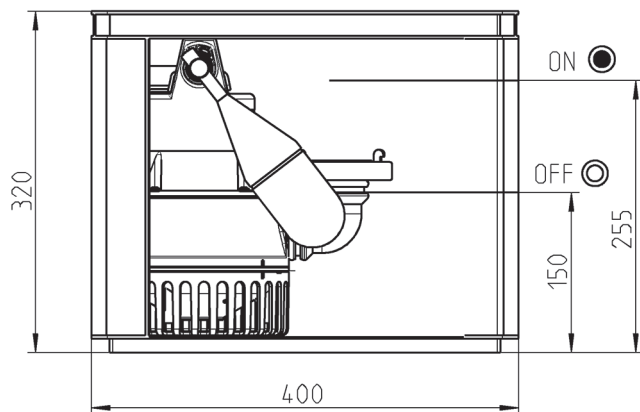
ELEKTRISCHE DATEN

Schaltung	mit Schaltautomatik	Adern	3G1,0
Spannung	1/N/PE~230 V	Schutzart	IP 68
Motorleistung P1	0,52 kW	Isolierstoffklasse	B
Motorleistung P2	0,38 kW	Wicklungsthermostat	ja
Strom	2,3 A	Motorschutz	integriert
Netzleitung	10m H07RN-F	Stecker	Schuko

FLUTBOX

Typ	Art.-Nr.
Flutbox	JP09479

Hauptmaße Flutbox (mm)



09479-00