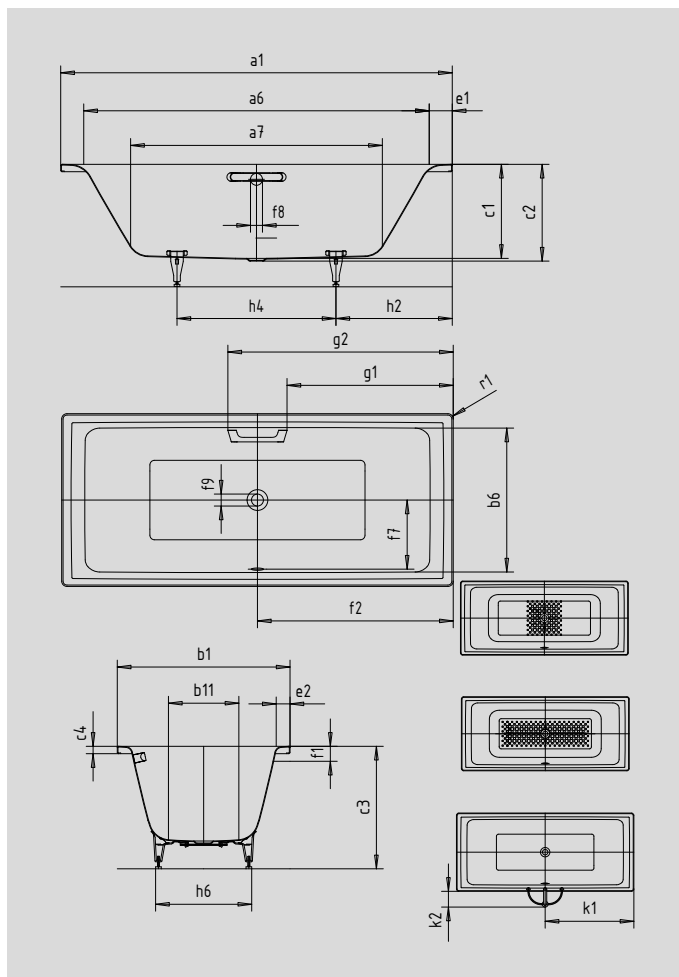


# PURO DUO

- geradliniges, puristisches Design
- Klassische Viereckvariante
- Perfect Match zur PURO Modellfamilie
- Baden zu zweit: Zwei identische Rückenschrägen und Mittelablauf
- Aus KALDEWEI Stahl-Email



Abbildung ähnlich



## GRIF NUBLER PURISMUS



Modell		663	664	665
Äußere Länge	a <sub>1</sub>	1700	1800	1900 mm
Innere Länge (oben)	a <sub>6</sub>	1500	1600	1700 mm
Innere Länge (unten)	a <sub>7</sub>	1020	1120	1220 mm
Äußere Breite	b <sub>1</sub>	750	800	900 mm
Innere Breite (oben)	b <sub>6</sub>	630	680	780 mm
Innere Breite (unten)	b <sub>11</sub>	460	510	615 mm
Tiefe Innen	c <sub>1</sub>	410	410	410 mm
Tiefe inklusive Ablaufloch	c <sub>2</sub>	420	420	420 mm
Höhe mit Füßen	c <sub>3</sub>	540 - 575	545 - 572	540 - 575 mm
Randhöhe	c <sub>4</sub>	32	32	32 mm
Randbreite Fußseite; Längsseite	e <sub>1</sub> ; e <sub>2</sub>	100; 60	100; 60	100; 60 mm
Abstand Oberkante bis Mitte Überlaufloch	f <sub>1</sub>	65	65	65 mm
Abstand Wannrand bis Mitte Ablaufloch	f <sub>2</sub>	850	900	950 mm
Abstand Mitte Ab- bis Mitte Überlaufloch	f <sub>7</sub>	305	330	380 mm
Durchmesser Überlaufloch	f <sub>8</sub>	Ø 52	Ø 52	Ø 52 mm
Durchmesser Ablaufloch	f <sub>9</sub>	Ø 52	Ø 52	Ø 52 mm
Abstand Wannrand (Fußseite) bis Anfang Griff	g <sub>1</sub>	722	772	822 mm
Abstand Wannrand (Fußseite) bis Ende Griff	g <sub>2</sub>	978	1028	1078 mm
Abstand Fußseite Wannrand bis Mitte Fuß	h <sub>2</sub>	545	535	585 mm
Abstand zwischen den Füßen	h <sub>4</sub>	605	730	730 mm
Fußbreite max.	h <sub>6</sub>	465	510	605 mm
Abstand Wannrand bis mittlere Lochbohrung	k <sub>1</sub>	850	900	950 mm
max. Überstand	k <sub>2</sub>	151	151	151 mm
Äußerer Radius	r <sub>1</sub>	23	23	23 mm
Nutzinhalt		122	165	217 l
Nettogewicht		48	54	61 kg
Antislip		348 x 348	348 x 348	348 x 348 mm
Vollantislip		876 x 252	924 x 348	1020 x 396 mm

Achtung, bei einigen Whirlsystemen kommt es zu Systemüberständen. Nähere Informationen entnehmen Sie bitte der Technischen Info für Whirlsysteme. Fertigungstechnische Änderungen, Toleranzen und Irrtümer vorbehalten. Nettogewicht gerundet. Nutzinhalt = Wasserinhalt abzgl. durchschnittlich 70 Ltr. Verdrängung.

**KALDEWEI**