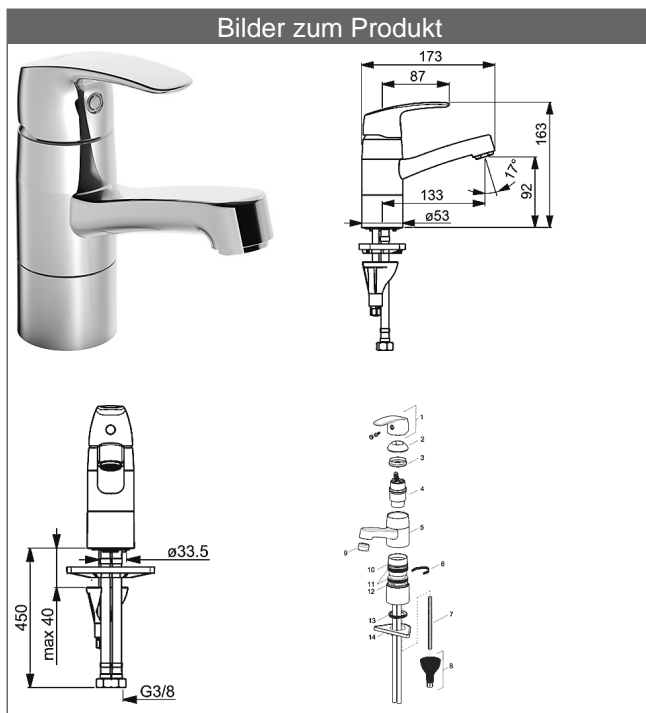


## HANSAPINTO Waschtisch-Einhand-Einlochbatterie, DN 15



### Beschreibung

HANSAPINTO  
Waschtisch-Einhand-Einlochbatterie, DN 15

P-IX (Prüfzeichen beantragt)

Durchflussmenge: 6 l/min, gemessen bei 3 bar Fließdruck

- Armaturenkörper: entzinkungsarmes Messing (MS 63)
- ohne Silikonschmiermittel
- Bedienungshebel
- (-) W+K-Kennzeichnung
- Luftsprudler
- (-) Konstante Durchflussleistung unabhängig vom Fließdruck
- ohne Ablaufgarnitur
- HANSA 3S-Installation: System für sichere und schnelle Montage
- Anschluss über flexible Druckschläuche G 3/8 (-) DVGW W270 zugelassen


Auslauf: 120° schwenkbar, alternativ: 40° - 80°  
Ausladung: 133 mm

#### HANSA Steuerpatrone Classic 4.0

Produktnummer: 59914129

Anzahl in Stückliste: 1

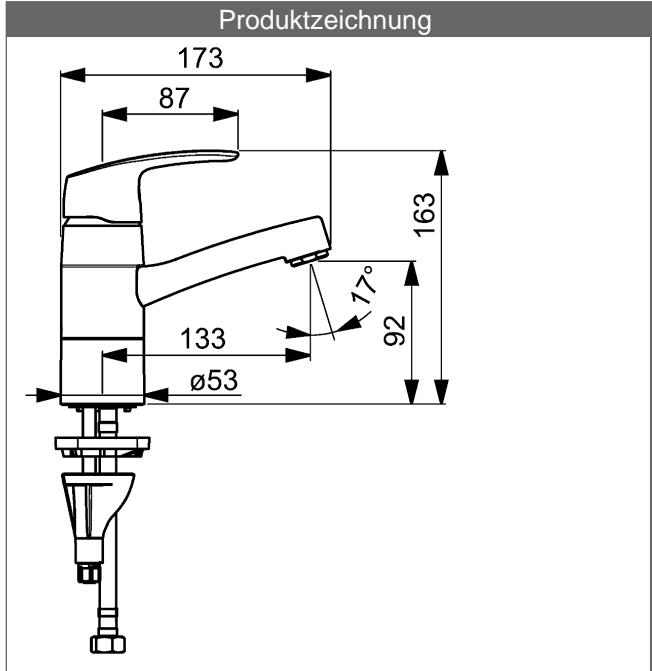
(-) mit Keramikscheiben

Variante	Art.-Nr.	
verchromt	45152283	

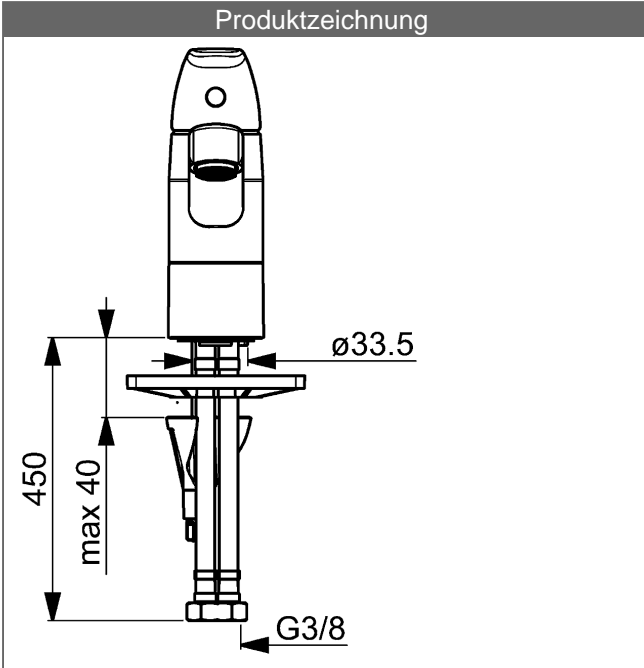
Produktbild



Produktzeichnung



Produktzeichnung



Produktzeichnung

