

Croma Select S Handbrause 1jet

Oberflächen: **Weiß/Chrom** Artikelnummer: **26804400**



Beschreibung

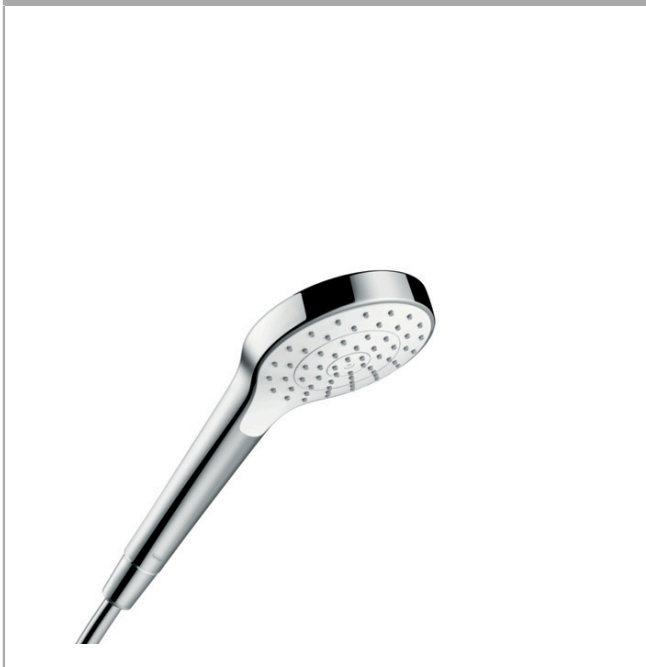
Merkmale

- Brausekopfgröße: 110 mm
- Strahlart: Rain
- maximale Durchflussmenge bei 3 bar: 16 l/min
- mit innenliegender Wasserführung
- ausspülbares Schmutzfangsieb
- Anschlussgewinde G 1/2
- Anschlussgröße: DN15
- für Durchlauferhitzer geeignet
- P-IX 28501/IB

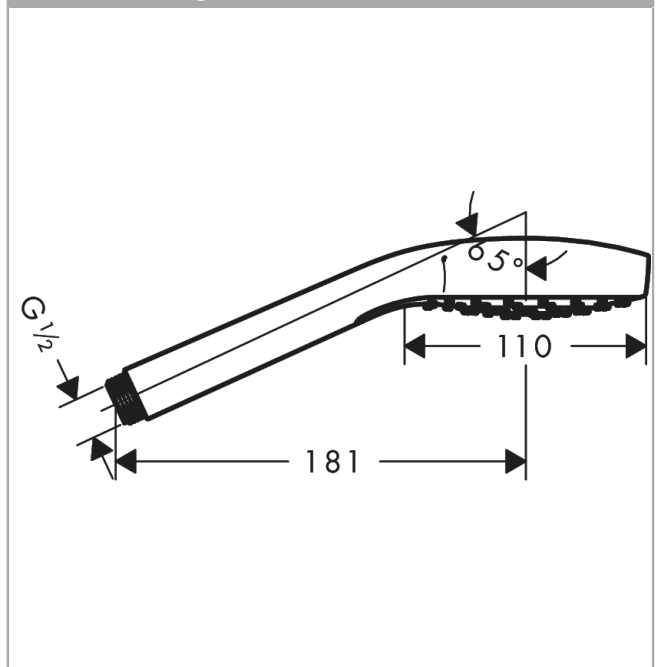
Technologie



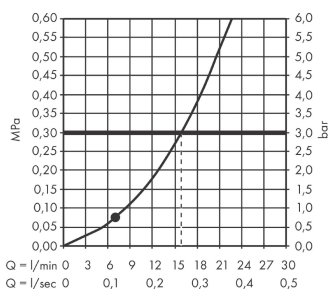
Produktabbildung



Maßzeichnung



Durchflussdiagramm



Die Verbrauchswerte wurden praxisnah mit den dazugehörigen Armaturen (Thermostat/Mischer/Unterputzventil) gemessen.