

SensoWash®

Montageanleitung	Wand-WC
Mounting instructions	Wall-mounted WC
Notice de montage	Cuvette suspendue
Montagehandleiding	Wand-WC
Instrucciones de montaje	Inodoro suspendido
Istruzioni di montaggio	Vaso sospeso
Instruções de montagem	Bacia WC suspensa
Monteringsvejledning	Toilet vægmonteret
Asennusohje	Seinäasennus WC-istuin
Monteringsanvisning	Toalett, veggmontert
Monteringsanvisning	Vägg-WC
Paigaldusjuhend	Seina WC pott
Instrukcja montażu	Miska toaletowa wisząca
Инструкция по монтажу	Унитаз подвесной
Montážní návod	Závěsné WC
Návod na montáž	Závesné WC
Szerelési útmutató	Fali WC
Upute za montažu	WC konzolni
Instrucțiuni de montaj	Vas WC suspendat
Navodila za montažo	Stenski WC
Ръководство за монтаж	Конзолна тоалетн
Montāžas instrukcija	Pie sienas uzstādāms tualetes pods
Montavimo instrukcija	Pakabinamas unitazas
Montaj kılavuzu	Asma klozet
安装说明	挂壁式座便器
설치 설명서	벽걸이 양변기



Wichtige Hinweise

Zur Montageanleitung

Diese Montageanleitung ist Bestandteil des Duravit Dusch-WC und ist vor der Montage sorgfältig zu lesen.

Erklärung der Signalwörter und Symbole

! GEFAHR! Bei hohem Risiko, tödlichen Gefahren, schweren Verletzungen

ACHTUNG! Zur Vermeidung von Sachschäden



Verweis auf Kapitel **Elektroinstallation**



Verweis auf **Montagehinweis** in diesem Kapitel



Verweis auf Kapitel **Wasserinstallation**



Aufforderung zum Sichten (z. B. auf Kratzer)



Aufforderung zum Auffangen von Wasser



Schlauch nicht abknicken

Zielgruppe und Qualifikation

Das Dusch-WC und der dazugehörige Wasseranschluss dürfen nur durch ausgebildete Sanitärinstallateure montiert werden. Die Elektroinstallation darf nur von ausgebildeten Elektroinstallateuren durchgeführt werden.

ACHTUNG!

Die Installationsvorschriften örtlicher Versorgungsunternehmen, die länderspezifischen Normen und die Niederspannungsrichtlinien sind uneingeschränkt einzuhalten.

ACHTUNG!

Montieren Sie das Dusch-WC NICHT in frostgefährdeten Räumen. Die Raumtemperatur sollte minimal 4°C betragen.

Sicherheitshinweise

! GEFAHR!
Lebensgefahr durch Stromschlag.

- > Einzelne Komponenten des Dusch-WC NICHT demonstrieren.
- > Wenn die Netzanschlussleitung dieses Geräts beschädigt wird, muss sie durch den Hersteller oder seinen Kundendienst oder eine ähnlich qualifizierte Person ersetzt werden, um Gefährdungen zu vermeiden.

Montagehinweise

Vor der Montage Vorinstallationsdatenblätter beachten. Diese stehen im Internet unter www.duravit.com zum Download bereit.

Die Montage des Dusch-WC-Aufsatz wird in einer separaten Anleitung beschrieben.

Ein Installationsvideo des kompletten Dusch-WC steht unter pro.duravit.com/mounting zur Verfügung.



Nutzen Sie dazu einfach diesen QR-Code

4 Abstand y messen (Grafik 4)

7 Schallschutz-Set montieren (Grafik 7)

- > Wenn das Schallschutz-Set im Lieferumfang enthalten ist, z mit in den Abstand zwischen Wand und Bolzen einberechnen:
Abstand = z+y+22.
- > Bolzen soweit auf Stockschraube drehen, bis berechneter Abstand zur Wand vorliegt.
- > Schallschutz-Set montieren.

20 Keramik an Wand rücken (Grafik 20)

- > Keramik an Wand positionieren. Dabei darauf achten, dass Schlauch nicht abgeknickt oder eingeklemmt wird.



Elektroinstallation



Wasserinstallation



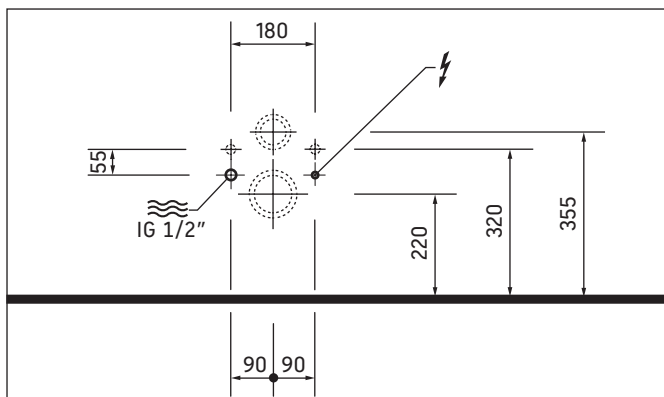
Stromversorgung	220 – 240 V ~ 50/60 Hz
Max. Nennleistung	1,65 kW
Absicherung	$I_N = 16$ A
RCD	$I_N = 30$ mA
Schutzart	IP X4
Schutzklasse	1

Kaltwasser	DN 15(1/2")
Wasserdruck	0,07 – 0,75 MPa (0,7 – 7,5 bar)
Wasserhärte	max. 2,4 mmol/l

HINWEIS!

- > Bei Wasserhärte $\geq 2,4$ mmol/l ($\geq 14^\circ$ dH bzw. 24° fH) Wasserenthärtungsanlage installieren.

Lage Elektroanschluss / Wasseranschluss



Vorinstallation

- > Permanente Zuleitung für Stromversorgung verlegen:
 - Lage des Elektroanschluss beachten
 - Zuleitung mind. 800 mm herauschauen lassen
- > Absicherung installieren.
 - separate Absicherung vorschalten
 - allpolig trennende Fehlerstrom-Schutzeinrichtung (RCD) vorschalten
- > Gerät ordnungsgemäß erden.

24 Leitung anschließen (Grafik 24)

- > Leiter L, N, PE beachten.

26 Anschlussdose montieren (Grafik 26)

- > Anschlussdose im Wand-WC an vorgesehener Stelle fixieren.

Vorinstallation

- > Wasseranschluss und Wasserablauf in angegebenen Bereichen installieren.

! GEFAHR!

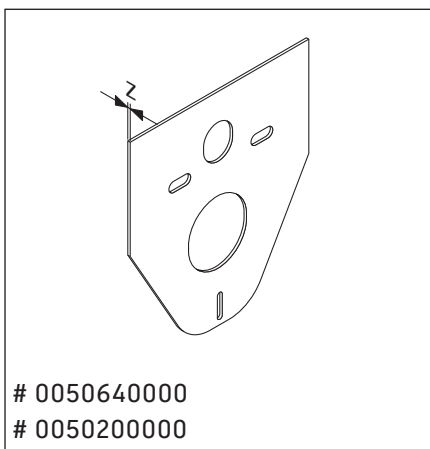
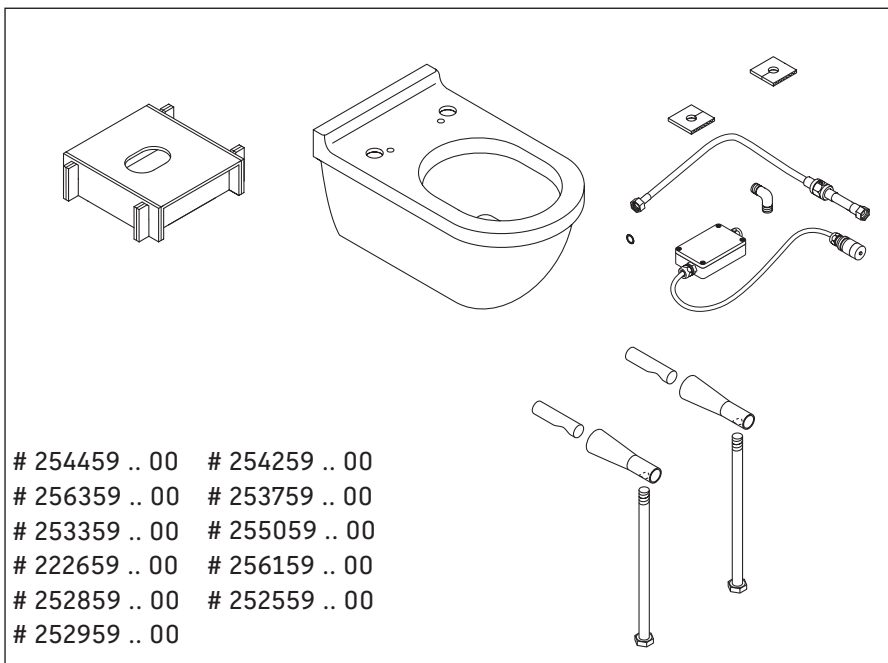
Gesundheitsgefahr und möglicher Produktschaden.

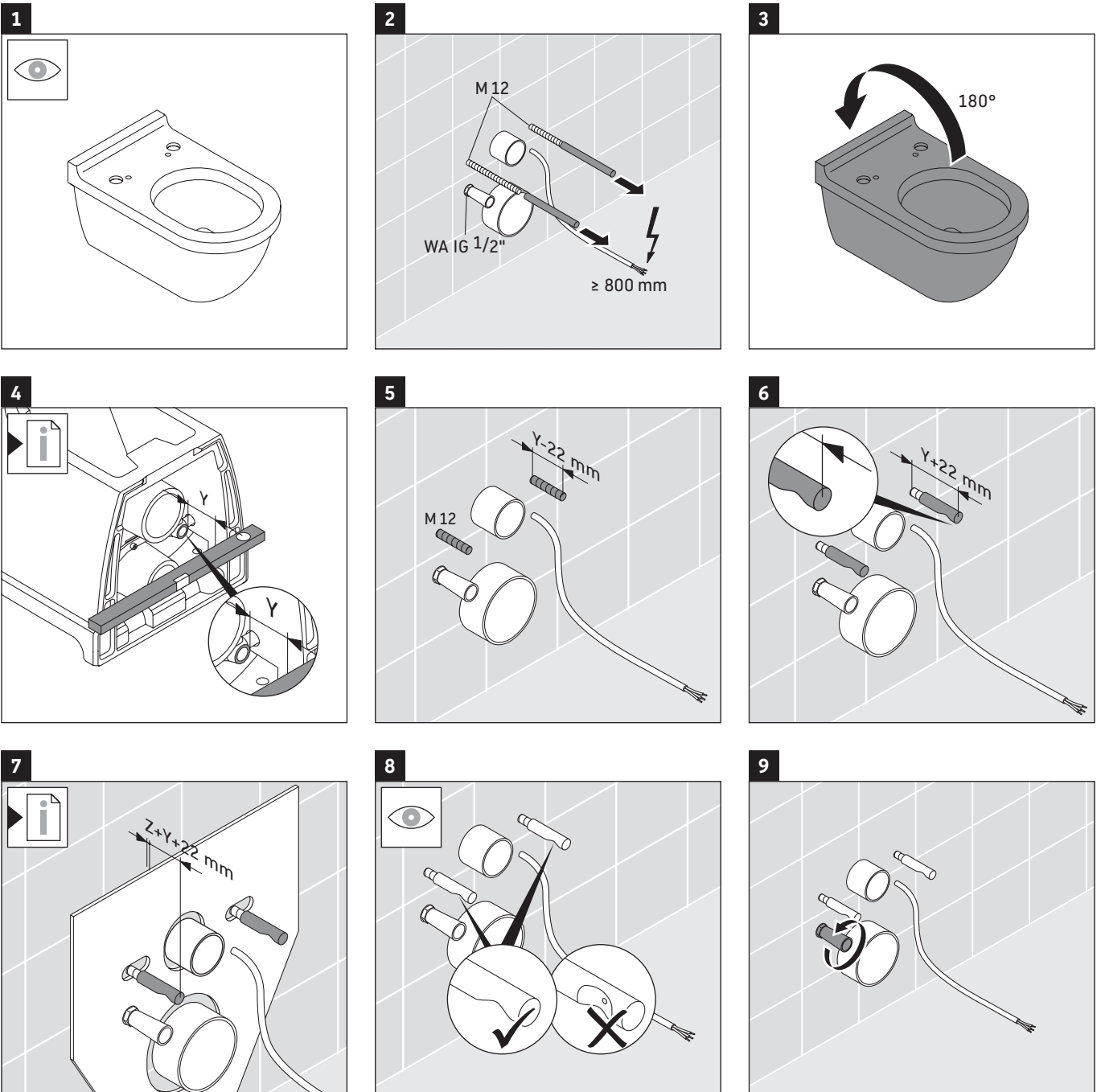
- > Dusch-WC mit kaltem Trinkwasser (PWC) aus Hauptwasserleitung versorgen.
- > Kein Abwasser, Grauwasser, Brauchwasser, Meerwasser oder anderes, nicht oder nur mäßig aufbereitetes Wasser anschließen.

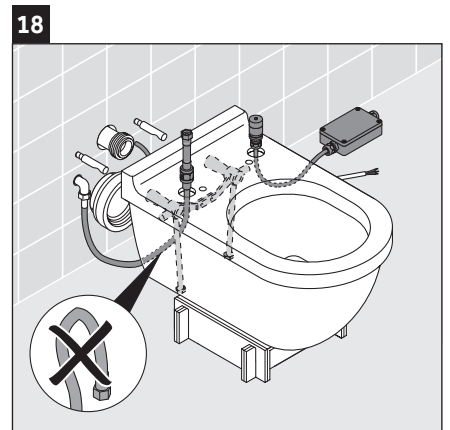
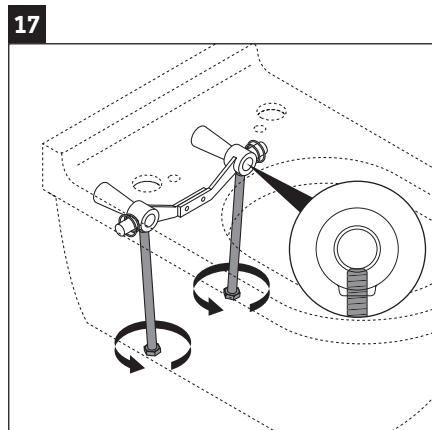
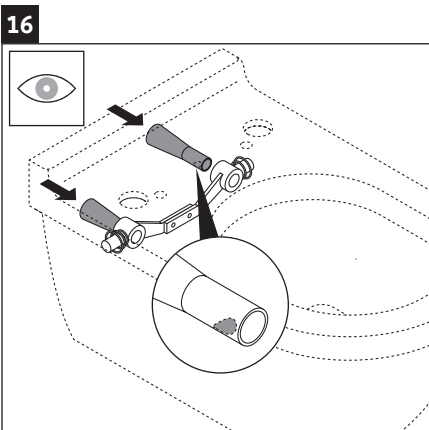
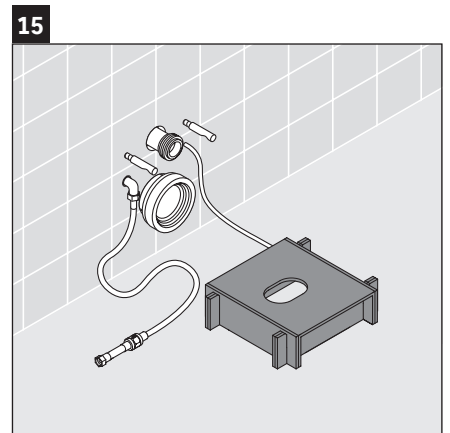
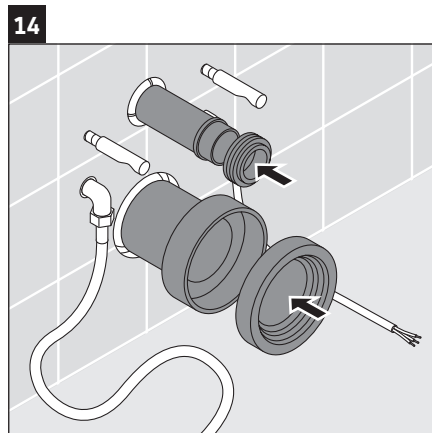
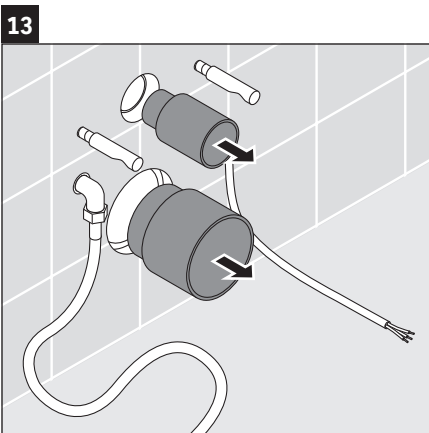
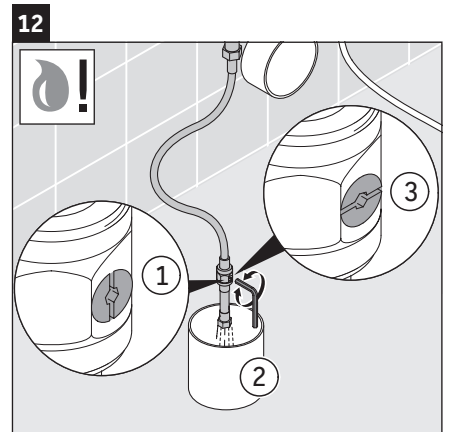
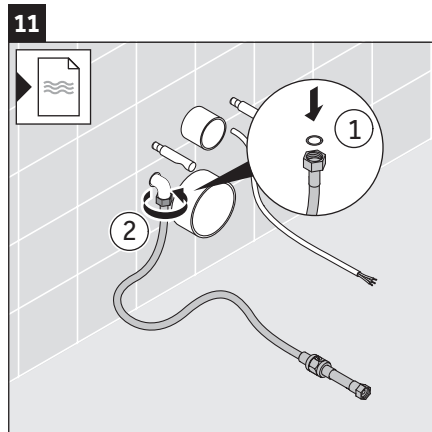
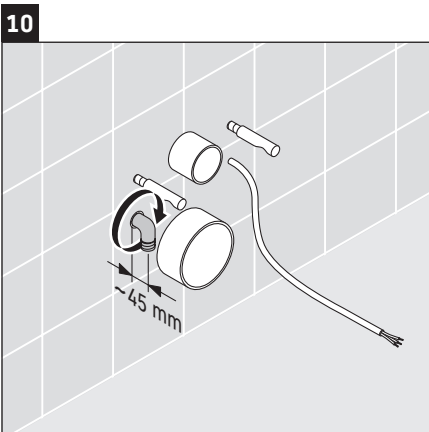
11 Wasser anschließen (Grafik 11)

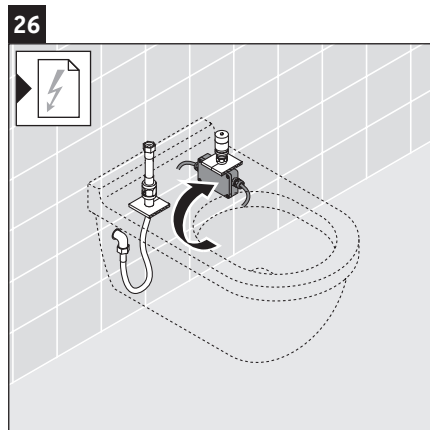
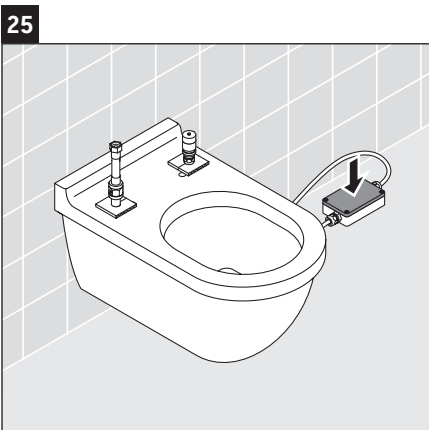
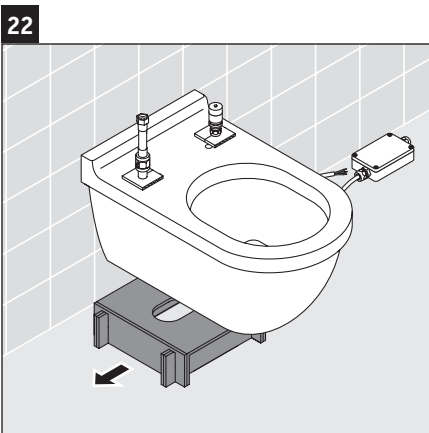
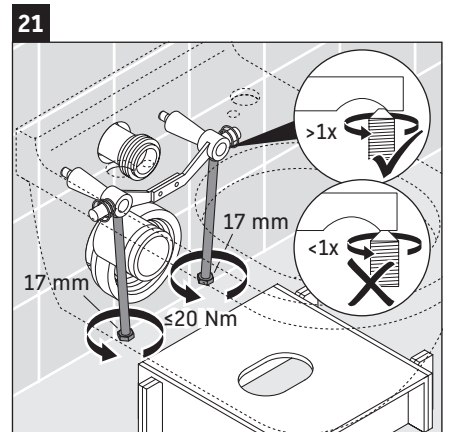
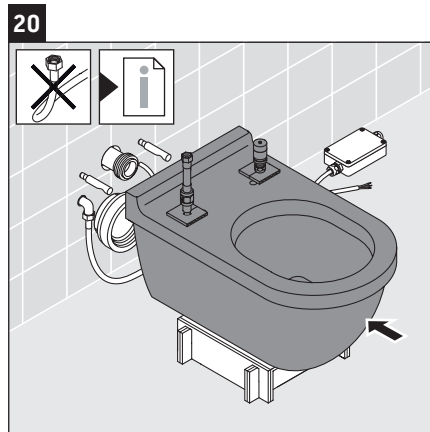
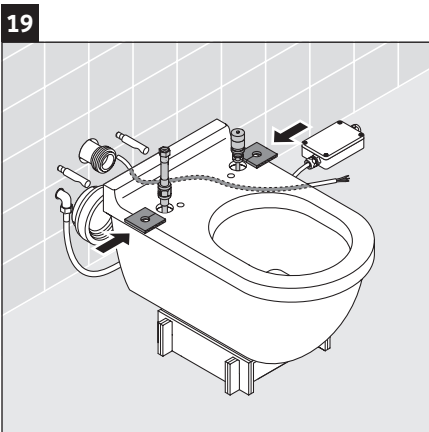
ACHTUNG! Funktionsstörung vermeiden.

- > Nur mitgelieferte Wasserzulaufschläuche verwenden.









Duravit AG
P.O. Box 240
Werdenstr. 36
78132 Hornberg
Germany
Phone +49 78 33 70 0
Fax +49 78 33 70 289
info@duravit.com
www.duravit.com

