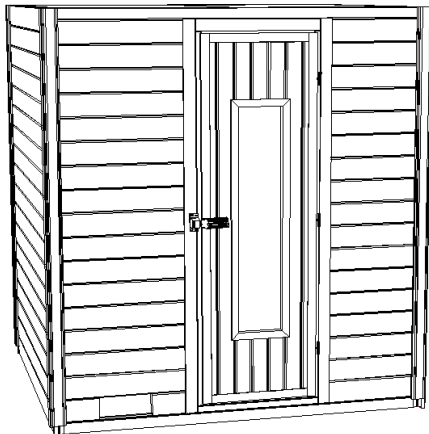




# Montage-, Bedienungs- und Wartungsanleitung

en	ASSEMBLY, USER AND MAINTENANCE INSTRUCTIONS
fr	NOTICE DE MONTAGE, D'UTILISATION ET D'ENTRETIEN
it	ISTRUZIONI DI MONTAGGIO, USO E MANUTENZIONE



**Art.-Nr.: 537.2015.30**  
**Art.-Nr.: 537.2018.30**  
**Art.-Nr.: 537.2020.30**



**Art.-Nr.: 537.2015.40**  
**Art.-Nr.: 537.2018.40**  
**Art.-Nr.: 537.2020.40**

- de -

**Sehr geehrte Kundin, sehr geehrter Kunde,  
danke, daß Sie sich für ein weka – Produkt entschieden haben.**

Lesen Sie diese Anleitung vor dem Aufbau bitte vollständig durch, um Montagefehler oder Beschädigungen zu vermeiden.

### **WICHTIG !**

**Prüfen Sie bitte sofort anhand der Packliste, ob das weka-Produkt vollständig und unbeschädigt bei Ihnen angekommen ist.**

Bitte vernichten Sie die Packliste erst nach Ablauf der Garantiezeit. Diese Liste dient Ihnen zur Kontrolle auf Vollständigkeit der Einzelteile und ist mit dem Kaufbeleg aufzubewahren. Eventuelle Beanstandungen können mit Hilfe dieser Liste problemlos behoben werden.

Die Pos.-Nummern der Packliste stimmen nicht mit den Pos.-Nummern folgender Montageanleitung überein. Wir empfehlen Ihnen die Montage mit 2 Personen durchzuführen.

Zur Verhütung von Unfällen ist zu vermeiden, dass sich Kinder während der Montage in unmittelbarer Nähe befinden.

Weiterentwicklungen im Sinne des technischen Fortschritts behalten wir uns vor. So können geringfügige Abweichungen in den Darstellungen entstehen.

Verpackungsmaterial nicht einfach wegwerfen! Papier-, Pappe- und Wellpappeverpackungen, sowie Kunststoffverpackungsteile sollten in die entsprechenden Sammelbehälter gegeben werden.

### **Werkstoff Holz**

Gesunde Äste, leichte Verfärbungen und kleine Risse sind für Holz charakteristisch, verleihen der Kabine sein natürliches Aussehen und sind kein Reklamationsgrund.

### **Vor der Montage**

Für das Aufstellen der Kabine wird eine **Mindestraumhöhe von 220 cm** benötigt.

Der Wandabstand muss mindestens 10 cm betragen.

Der Fußboden muss eben und waagrecht sein, da es sonst zu Funktionsstörungen kommen kann.

Am besten eignet sich ein trockener, gut belüftbarer Raum zur Nutzung Ihrer Kabine.

Ein Stein- oder Fliesenboden erweist sich als praktische und zugleich attraktive Fußbodenvariante.

Bei abweichendem Bodenbelag ist eine Steinplatte mit den Mindestmaßen 40 x 50 cm unter den Ofen zu legen, um Beschädigungen des Bodens zu vermeiden.

### **Tipps zur Sicherheit**

Achten Sie darauf, dass sich keine Kinder unbeaufsichtigt in der Kabine aufhalten!

Legen Sie keine Gegenstände auf dem Saunaofen ab. - **BRANDGEFAHR !**

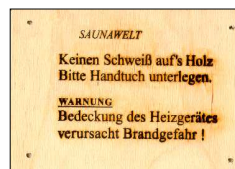
Vergewissern Sie sich bereits vor Beginn der Heizphase, daß sich keine brennbaren Gegenstände in der Nähe des Ofens befinden.

Verwenden Sie Sauna - Aufgusskonzentrate nur in verdünnter Form. Hinweise über die richtige Handhabung finden Sie auf den Behältern.

Verwenden Sie keine chemischen Klebstoffe im Inneren der Sauna, sondern allenfalls Holzleim.

Nach Nutzung der Sauna lassen Sie diese bei geöffneter Tür auskühlen. Sorgen Sie stets für eine gute Durchlüftung des Raumes, in dem sich die Sauna befindet.

**Das Hinweisschild ist gut sichtbar in der Nähe des Saunaofens zu befestigen.**



### **Pflegehinweise**

Um lange Freude an der Kabine zu haben, sollte diese regelmäßig gereinigt werden.

Das unübertroffen milde und bekömmliche Saunaklima wird durch die natürliche Diffusion und Speicherfähigkeit des Massivholzes erreicht.

**Daher darf keine Oberflächenbehandlung der Holzteile erfolgen.**

Bei längerer Nichtbenutzung empfehlen wir, die Kabine mindestens einmal im Monat eine halbe Stunde aufzuheizen. Damit wird eine unerwünschte Feuchtigkeitsaufnahme vermieden.

Geringer Harzausfluss an der Holzoberfläche ist unvermeidbar. Die getrockneten Harzrückstände können mit feinem Schleifpapier entfernt werden.

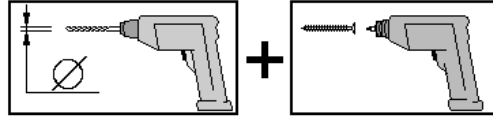
## Elektroinstallation

Die Elektroinstallation darf nur von einem zugelassenen Elektrofachmann unter Beachtung der VDE- und EVU-Richtlinien ausgeführt werden.

Hinweise zur Montage des Saunaofens und des Steuergerätes entnehmen Sie bitte den dort beiliegenden Montageanleitungen.

## Empfehlungen zum Aufbau

Bitte bohren Sie alle Schraubverbindungen vor, um Beschädigungen an den Holzteilen zu vermeiden! Folgendes Zeichen macht Sie während der Anleitung nochmals darauf aufmerksam:



Um dem Absenken der Glastür vorzubeugen, ziehen Sie die Inbusschraube der Beschläge fest an.

## Garantiebestimmungen der weka Holzbau GmbH

Wir gewähren Ihnen zu nachfolgenden Konditionen – jedoch nur auf die Holzteile unserer Produkte (weka-Produkt genannt), nicht auf damit verbundene Bauteile oder Bestandteile des weka-Produktes aus anderem Material als Holz – ab Lieferdatum 5 Jahre Garantie auf Funktion. Innerhalb der Garantiezeit werden fehlerhafte Teile oder fehlende Teile der Ware oder die Ware selbst nach unserer Wahl ersetzt. Vom Garantieuumfang erfasst ist lediglich der kostenlose Ersatz des jeweils mangelhaften oder defekten Holzteils. Nicht im Garantieuumfang enthalten sind Folge- oder Zusatzkosten, insbesondere keine Liefer- und Auf- oder Umbaukosten.

Die Garantie ist ausgeschlossen, wenn:

- von der jeweiligen Montageanleitung abgewichen wurde,
- Veränderungen (zusätzliche An- oder Umbauten) an dem Produkt im Vergleich zur Montageanleitung vorgenommen wurden,
- die jeweils angegebenen Belastungsgrenzen (z.B. Schneelast usw.) überschritten wurden,
- das weka-Produkt falsch gegründet (Fundament / Bodenplatte o.ä.) wurde, insbesondere bei Verstößen gegen die Regeln der Baukunst,
- unterlassene oder nicht ausreichende Pflege (Wartung: Holzschutz, Holzanstrich usw.) des Holzes vorgenommen wurde.
- Windgeschwindigkeiten über Stärke 7, Naturkatastrophen oder gewaltsame Einwirkungen den Schaden am weka-Produkt verursacht haben.
- der Mangel in holztypischen Farbveränderungen, Rissbildungen, Verwerfungen, Schwinden, Quellen oder ähnlichen normalen, in der Natur des Werkstoffes „Holz“ begründeten Veränderungen besteht.

Garantieansprüche können nur in Verbindung mit Originalpackzettel und Originalkaufbeleg in Anspruch genommen werden und müssen innerhalb der Garantiezeit schriftlich, per Telefax oder per e-Mail geltend gemacht werden. Anspruchsvoraussetzung ist eine unverzügliche Anzeige des Mangels bzw. des Schadens in Form einer geordneten Darstellung des Schadens in Bild und Text.

Garantieansprüche sind zu richten an:

weka Holzbau GmbH, Johannesstraße 16, 17034 Neubrandenburg  
Fax: 0395/42908-83; e-Mail: [info@weka-holzbau.com](mailto:info@weka-holzbau.com)

## Montagebedingungen für weka - Montageteam

Wenn Sie Montagehilfe in Anspruch nehmen und dazu ein weka - Montageteam rufen, wird die weka Holzbau GmbH für Sie wie folgt tätig:

Montage bedeutet das anleitungsgemäße Zusammenfügen (Aufbau) der gelieferten Einzelteile der Ware ohne Anstrich, Lieferung und Montage von Zubehör und Zubehörteilen. Elektrische Anschlüsse sind in den Montageleistungen nicht enthalten

Die aufzubauende Ware muss sich am Aufbauort/Standort/Standfläche befinden. Transport des Artikels oder der Einzelteile über eine Entfernung von 5m hinaus oder in ein anderes Geschoss sind im angebotenen Montagepreis nicht enthalten.

Der Untergrund muss tragfähig, horizontal und eben sein.

Im Zweifel gilt für die Ebenheit: DIN 18202 „Ebenheitstoleranzen im Hochbau“, Tab.3, Zeile 3, mit einer maximalen Höhendifferenz der am weitesten von einander entfernten Punkten von ca. 10 bis 11mm.

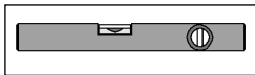
Alle vorbereitenden Arbeiten müssen gemäß den technischen Regeln vor Beginn der Montage ausgeführt sein.

Die von Ihnen gefertigten oder gewählten Untergründe/Fußböden/ Fundamente müssen für die Montage geeignet sein.

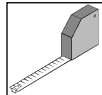
### Werkzeug

Folgendes Werkzeug sollten Sie vor Beginn der Montage zurecht gelegt haben.

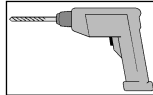
Wasserwaage



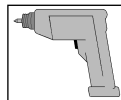
Rollmaß



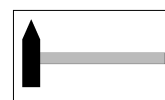
Bohrmaschine



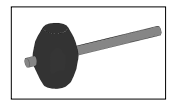
Elektroschrauber



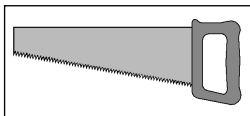
Hammer



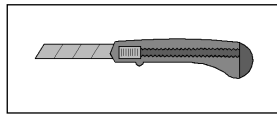
Gummihammer



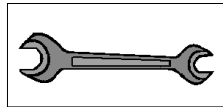
Feinsäge / Handkreissäge



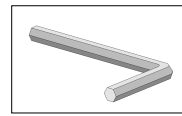
Universalmesser



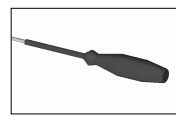
Schraubenschlüssel



Inbusschlüssel



Schraubendreher



### Abkürzungen / Symbole:

cm - Zentimeter

mm - Millimeter

**VARIA**

- Aufbauvarianten

ca. - circa

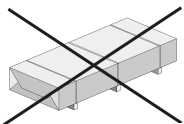
Abb. - Abbildung



- Zuluftöffnung

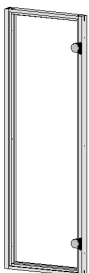


- Abluftöffnung



- nicht im Lieferumfang enthalten!

**GTK**



**HT**



- en -

**Dear customer**

**Thank you very much for choosing a weka product.**

Read these instructions through completely before assembling your product in order to avoid errors in assembly or damage.

### **IMPORTANT**

**Please use the enclosed packing list to check immediately that your weka product has been delivered complete and intact.**

Please do not dispose of the packing list before the guarantee period has expired. This list enables you to check that all the individual parts are present. It should be retained along with the proof of purchase. Any complaints which may arise can probably be easily rectified with this list. The item numbers on the packing list do not correspond to the item numbers in the following assembly instructions.

We recommend that 2 people carry out the assembly.

In order to prevent accidents, we recommend that children are kept out of the direct vicinity during assembly. We reserve the right to make further technological developments.

This means that there may be minor deviations in the illustrations.

Please do not simply throw away the packaging material. Paper, card and corrugated board as well as plastic packaging materials should be placed in the correct collection containers.

### **Wood**

Healthy knots, light discoloration and small cracks are characteristic of the wood, lending the cabin its natural appearance. They are therefore not grounds for complaint.

### **Prior to assembly**

A **minimum room height of 220 cm** is required to set up the cabin.

The wall clearance should be at least 10cm.

The floor must be level and horizontal, as otherwise it may cause functional interference.

The best location for your cabin would be a dry, well ventilated room. A stone or tiled floor is both a practical and an attractive floor covering. If there is a different floor covering, a slab with minimum dimensions of 40 x 50 cm must be placed below the stove to prevent damage to the floor.

### **Safety tips**

Do not place any objects on the sauna furnace – **THERE IS A FIRE RISK!**

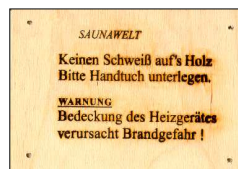
Before the heating phase begins, ensure that no flammable objects are located in the vicinity of the furnace. Only use the sauna infusion concentrate in diluted form. Information on correct usage can be found on the containers.

Do not use any chemical adhesives inside the sauna. Only wood glue may be used.

After using the sauna, leave the door open to allow it to cool down.

Ensure that the room in which the sauna is located is well ventilated.

**The information plate is to be fixed in a clearly visible position near the sauna furnace.**



### **Care instructions**

In order to ensure that you are able to benefit from the sauna for a long time to come, clean it regularly.

The unsurpassed mild and beneficial climate in the sauna is achieved as a result of the natural diffusion and storage ability of the solid wood.

**For this reason, the surface of the wooden sections must not be treated in any way.**

If the sauna is not used for some time, we recommend that it is heated up for at least half an hour, once a week. This will prevent any unwanted buildup of moisture.

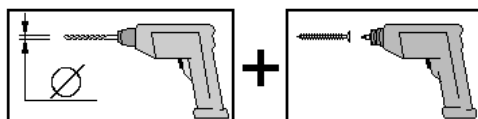
A small amount of resin discharge from the wood surface is unavoidable. The dry resin residue can be removed with fine sandpaper.

### Installation of the electrics

The electrics may only be installed by a qualified electrician in accordance with the VDE and EVU guidelines. Information on assembly of the sauna furnace and the control device can be found in the enclosed assembly instructions.

### Assembly recommendations

Please pre-drill all screw connections in order to avoid any damage to the wooden sections. The following symbol in the instructions will indicate when this is necessary:



To prevent the dropping of the glass door, tighten the allen screw of the braces firmly.

### Warranty terms of weka Holzbau GmbH

We guarantee the function of our products for 5 years from the date of delivery based on the following conditions – however only on the wooden parts of our products (hereinafter weka product) and not on connected components or parts of the weka product made of another material besides wood. Within the warranty period defective parts or missing parts of the product or the product itself will be replaced at our discretion. The warranty extends only to the free-of-charge replacement of the respective faulty or defective wooden part. The warranty does not cover any consequential or additional costs, in particular no delivery and installation or modification costs.

The warranty is void in case of:

- failure to follow the assembly instructions,
- changes (additions or modifications) made to the product diverging from the assembly instructions,
- load limits (e.g. snow load, etc.) having been exceeded,
- the weka product having been installed on an incorrect foundation or floor plate, etc., in particular in case of violation of the rules of architecture,
- lack of or insufficient care of the wood (maintenance measures such as preservation or painting of the wood),
- wind speeds stronger than force 7 (moderate gales), natural catastrophes or brute force having caused the damage to the weka product,
- the deficiency consisting in changes which are typical for wood, such as discoloration, formation of cracks, warping, shrinking, swelling or similar normal effects on the material "wood".

Warranty claims must be accompanied by the original packing slip and the original sales receipt and must be submitted within the warranty period in writing or by fax or e-mail. A further prerequisite for a claim is the immediate notification of the defect or damage in the form of pictures and a written description of the defect.

Address all warranty claims to:

weka Holzbau GmbH, Johannesstraße 16, 17034 Neubrandenburg  
Fax: 0395/42908-83; E-mail: [info@weka-holzbau.com](mailto:info@weka-holzbau.com)

**Assembly conditions for a weka assembly team**

If you wish for help assembling your cabin and choose to employ a weka assembly team, weka Holzbau GmbH will carry out the following services for you:

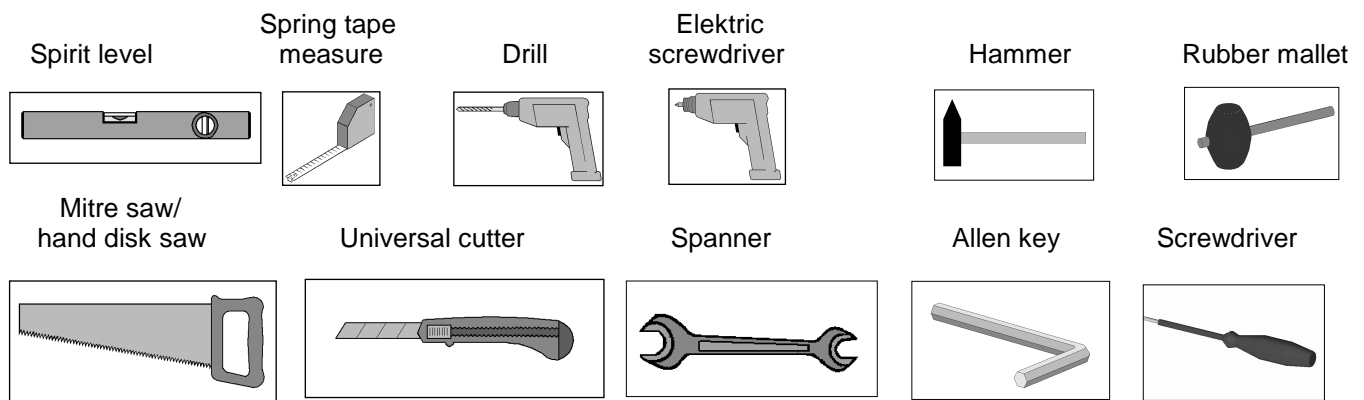
Assembly means putting together (installation) of the individual parts supplied. It does not include treating them with a wood protection agent, the delivery and assembly of accessories and accessory parts. Electrical connections are not included in the assembly service.

The items to be assembled must be located at the installation site/location/base area. Transport of the article or the individual parts over a distance greater than 5 m or to another level is not included in the assembly price quoted. The substrate must be stable, horizontal and level.

In the event of doubt, reference should be made to DIN 18202 'Level tolerances in building construction', tab. 3, row 3, with a maximum height difference at the furthest points of approx. 10 to 11 mm.

All preparatory work must have been carried out in accordance with the technical regulations before assembly begins. The substrates/floors/foundations constructed or selected by you must be suitable for the assembly.

You should have the following tools to hand before beginning assembly.



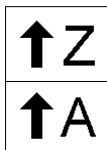
**Abbreviations / Symbols**

- cm - Centimetre
- mm - Millimetre
- ca. - approximately/approx.



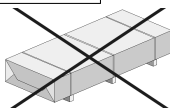
- Design variant

Abb. - Figure



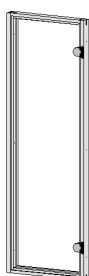
- Supply air

- Outgoing air



- Not included in delivery!

**GTK**



**HT**



- fr -

**Chère Cliente, cher Client**

**Nous vous remercions d'avoir choisi un produit weka.**

Lisez entièrement la présente notice avant de procéder à l'assemblage afin d'éviter les erreurs et les dommages.

### **IMPORTANT !**

**Veillez vérifier immédiatement, à l'aide de la liste des pièces, si le produit weka est arrivé complet et en bon état.**

Ne détruisez la liste des pièces qu'une fois la garantie écoulee. Cette liste vous permet de vérifier si les pièces détachées sont complètes et doit être conservée avec le justificatif d'achat. Elle vous permettra de faire valoir aisément d'éventuelles réclamations. Les numéros de pos. de la liste des pièces ne sont pas identiques aux numéros de pos. de la présente notice de montage.

Nous vous recommandons d'effectuer le montage à 2 personnes.

Afin de prévenir tout accident, éviter la présence d'enfants à proximité durant le montage.

Nous nous réservons le droit d'apporter aux produits des modifications dans le cadre de l'évolution technique. De légères différences sont par conséquent possibles par rapport aux illustrations.

Ne pas jeter simplement le matériel d'emballage! Les emballages en papier, carton et carton ondulé doivent être déposés dans le container de tri correspondant.

### **Le bois**

Les éléments constitutifs des parois se composent de sapin nordique soigneusement sélectionné et l'équipement intérieur d'un bois spécial à faible conductibilité thermique. Les noeuds robustes, les légères décolorations et les petites fissures sont typiques du bois, confèrent aux cabines leur aspect naturel et ne constituent pas un motif de réclamation.

### **Avant le montage**

L'installation de la cabine nécessite une **hauteur sous plafond minimale de 220 cm**. La distance aux murs doit être d'au moins 10 cm.

Le sol doit être plan et horizontal sous peine de risques de dysfonctionnement.

La cabine sera utilisée au mieux dans un local sec et bien aéré.

Les sols en pierre ou en carrelage sont tout à la fois pratiques et esthétiques. Si le revêtement de sol est différent, une dalle de dimension minimale 40 x 50 cm doit être posée sous le poêle pour éviter d'endommager le sol.

### **Conseils de sécurité**

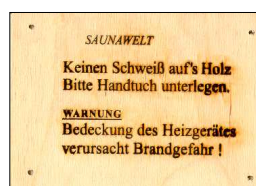
Ne déposez pas d'objets sur le four du sauna. - **DANGER D'INCENDIE !**

Assurez-vous, dès le début de la phase de chauffe, qu'aucun objet inflammable ne se trouve à proximité du four. N'utilisez les concentrés pour sauna que sous forme diluée. Les informations nécessaires pour leur bonne utilisation figurent sur les récipients.

N'utilisez pas de colles chimiques à l'intérieur du sauna mais tout au plus de la colle à bois.

Après l'utilisation, laissez le sauna refroidir avec la porte ouverte. La pièce dans laquelle se trouve le sauna doit toujours être bien aérée.

La plaque d'information doit être fixée à un endroit bien visible à proximité du four du sauna.



### **Entretien**

Pour que vous puissiez profiter longtemps de la cabine, celle-ci doit être nettoyée régulièrement.

Le climat incomparablement doux et sain du sauna est obtenu par la diffusion naturelle et la capacité d'accumulation du bois massif.

**Les pièces en bois ne doivent par conséquent faire l'objet d'aucun traitement de surface.**

En cas de non utilisation prolongée, nous recommandons de chauffer la cabine au moins une fois par mois pendant une demi heure pour éviter toute absorption indésirable d'humidité.

La sécrétion d'une faible quantité de résine à la surface du bois est inévitable. Les résidus de résine secs peuvent être retirés avec du papier abrasif fin.



## Installation électrique

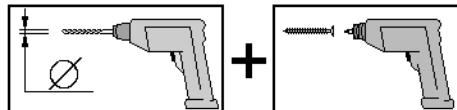
Pour l'installation électrique la norme NF C 15 -100 est à respecter.

L'installation électrique doit être effectuée uniquement par un électricien agréé, en respect des normes de l'union des électriciens allemands VDE et de l'entreprise de fourniture d'électricité.

Pour les informations relatives au montage du four du sauna et de l'unité de commande, veuillez vous référer aux notices de montage correspondantes.

## Recommandations pour le montage

Pré-percez tous les assemblages vissés afin d'éviter d'endommager les éléments en bois! Ceci vous est rappelé par le symbole suivant dans la notice:



Afin de prévenir l'affaissement de la porte en verre, vissez fortement la vis à six pans creux des ferrures.

## Conditions de garantie de la weka Holzbau GmbH

Nous vous accordons, aux conditions qui suivent, 5 ans de garantie à compter de la date de livraison sur le bon fonctionnement des pièces en bois de nos produits exclusivement (désignés produits weka), à l'exclusion des pièces qui leur sont associées et à l'exclusion des composants du produit weka fabriqués en un matériau autre que le bois. Pendant la durée de la garantie, les pièces défectueuses, ou les pièces de la marchandise manquantes ou la marchandise elle-même seront remplacées suivant notre choix. L'étendue de la garantie se limite au remplacement gratuit de la pièce en bois défectueuse ou comportant un vice. Sont exclus de l'étendue de la garantie les coûts consécutifs ou supplémentaires et singulièrement les coûts de livraison, de montage ou de transformation.

La garantie est exclue dans les cas suivants :

- La notice de montage n'a pas été respectée,
- Le produit a été modifié (par des pièces rapportées ou des transformations) par rapport à ce qui est dit dans la notice de montage,
- Les limites de charge indiquées (par exemple le poids de la neige etc) ont été dépassées,
- Le produit weka a été monté sur des mauvaises fondations (dalle, plancher ou autre) et notamment en cas de non respect des règles de construction,
- L'entretien du bois a été négligé ou est insuffisant (entretien : protection du bois, peinture, etc.).
- Le vent de force supérieure à 7, les catastrophes naturelles ou des manifestations de violence ont endommagé le produit weka.
- Le défaut consiste en des modifications inhérentes à la nature du matériau « bois », comme par exemple les changements de couleur caractéristiques pour le bois, les fissures, le gauchissement, le rétrécissement, ou le gonflement ou autres.

Le recours à la garantie ne peut se faire qu'avec le bordereau de colisage d'origine et le document d'achat d'origine pendant la période de garantie par écrit, par fax ou par courriel. Il est subordonné à la dénonciation immédiate du vice ou du défaut sous forme d'une description explicite du dommage par le texte et l'image.

Le recours à la garantie sera adressé à :

weka Holzbau GmbH, Johannesstrasse 16, 17034 Neubrandenburg  
Télécopie : 0395/42908-83; e-Mail : info@weka-holzbau.com

## Conditions de montage pour l'équipe de montage weka

Si vous décidez de vous faire aider pour le montage et que vous faites appel à l'équipe de montage weka, weka Holzbau GmbH prendra en charge les éléments suivants à votre place :

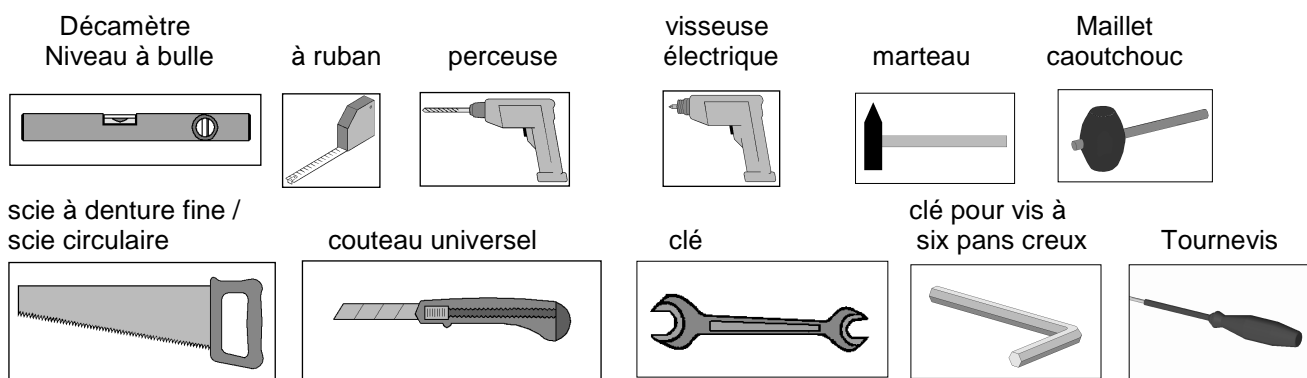
Le montage, ce qui signifie l'assemblage conforme aux instructions (montage) des pièces détachées livrées pour la marchandise sans application de produit, la livraison et le montage des accessoires. Les raccordements électriques ne sont pas compris dans les prestations de montage.

La marchandise à installer doit se trouver sur le lieu de montage/d'implantation/de pose. Le transport de l'article ou des pièces détachées à une distance de plus de 5 m ou à un autre étage n'est pas compris dans le prix du montage. Le sous-sol doit être solide, horizontal et plan.

En cas de doute sur la planéité, voir : DIN 18202 "Toleranzen im Hochbau" (Tolérances pour les constructions), tableau 3, ligne 3, avec une différence de hauteur maximale entre les points les plus éloignés de 10 à 11 mm.

Tous les travaux préparatoires doivent avoir été faits avant le montage conformément aux règles de l'art. Les sous-sols/planchers/fondations réalisés par vous-même doivent être appropriés pour le montage.

Pour le montage, nous vous recommandons de préparer les outils suivants.



### Abréviations / Symboles :

cm - centimètres  
mm - millimètres  
ca. - environ / env.

**VARIA**

- variante de montage

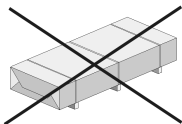
Abb - figure



- air amené



- air sortant

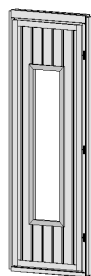


- Non compris dans la livraison!

GTK



HT



- it -

**Egregi clienti,**

**ci congratuliamo con voi per avere scelto un prodotto weka.**

Prima del montaggio leggete con cura le presenti istruzioni al fine di evitare errori di montaggio o danni.

### **IMPORTANTE !**

**Controllate subito con l'ausilio della lista di imballaggio che il prodotto weka sia stato fornito completo e senza danni.**

Vi preghiamo di conservare la lista di imballaggio solo alla scadenza del periodo di garanzia. Questa lista serve per controllare la completezza della fornitura e deve essere conservata insieme allo scontrino.

Con l'ausilio della lista è possibile risolvere eventuali reclami. I numeri di posizione della lista di imballaggio non corrispondono con i numeri di posizione delle seguenti istruzioni di montaggio.

Raccomandiamo di eseguire il montaggio in 2 persone.

Per scongiurare eventuali incidenti tenere lontano i bambini dal luogo di montaggio.

Ci riserviamo di apportare modifiche ai fini del progresso tecnologico. Per tale motivo è possibile che nelle rappresentazioni vengano a crearsi lievi differenze.

Non gettare via il materiale di imballaggio! La carta, il cartone normale e ondulato cosiccome gli imballaggi in plastica devono essere smaltiti negli appositi contenitori di raccolta.

### **Indicazioni speciali**

#### **Il legno come materiale**

Ramificazioni sane, leggere irregolarità cromatiche e piccole crepe sono caratteristiche per il legno e donano alla cabina un aspetto naturale; per tale motivo esse non possono essere motivo di reclamo.

#### **Prima del montaggio**

Per il montaggio della cabina è necessario che la stanza disponga di **un'altezza minima di 220 cm.**

La distanza delle pareti deve essere di almeno 10 cm.

Il pavimento deve essere piano e orizzontale, al fine di evitare successive irregolarità di funzionamento.

Il posto migliore per il montaggio della cabina è una stanza asciutta e con la possibilità di una buona ventilazione.

Un pavimento in pietra o in mattonelle può essere un'alternativa pratica e allo stesso tempo elegante. Nel caso di pavimentazione irregolare, è necessario collocare sotto il forno una lastra di pietra con dimensioni minime 40 x 50 cm al fine di evitare danneggiamenti al pavimento.

#### **Suggerimenti per la sicurezza**

Non appoggiate nessun oggetto sul forno della sauna. - **PERICOLO DI INCENDIO !**

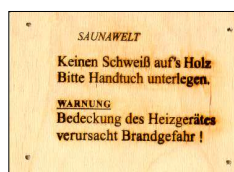
Assicuratevi già prima di iniziare a riscaldare che nelle vicinanze del forno non si trovino oggetti infiammabili.

Utilizzate esclusivamente concentrati per sauna diluiti. Delle indicazioni sull'uso corretto sono riportate sui contenitori.

All'interno della sauna non utilizzare collanti chimici, al massimo collante per legno.

Dopo aver usato la sauna lasciatela raffreddare a porta aperta. Fate in modo di aerare bene anche la stanza in cui si trova la sauna.

**Il cartello deve essere applicato in maniera ben visibile nelle vicinanze del forno della sauna.**



#### **Indicazioni di cura e manutenzione**

Per godere a lungo della cabina, essa deve essere pulita ad intervalli regolari.

Il clima dolce e benefico della sauna viene raggiunto tramite diffusione naturale e la capacità del legno di massiccio di immagazzinare il calore.

**Per tale motivo le superfici di legno non devono essere trattate in alcun modo.**

In caso di lunghi periodi di inutilizzo riscaldare la cabina almeno per una mezz'ora al mese. In tale maniera si evita che essa assorba umidità.

Una leggera trasudazione di resina sulla superficie del legno è inevitabile. I residui di resina secchi possono essere rimossi con carta abrasiva di grana fine.

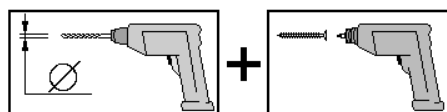
### Installazione elettrica

L'installazione elettrica deve essere eseguita esclusivamente da personale elettrico qualificato e autorizzato in pieno rispetto delle direttive VDE e EVU.

Per indicazioni sul montaggio del forno per sauna e della centralina consultare le istruzioni di montaggio fornite.

### Raccomandazioni per il montaggio

Per evitare danni agli elementi in legno si raccomanda di preforare tutti i punti di avvitaggio a vite! Il presente simbolo richiama la vostra attenzione su tale particolare nel corso delle istruzioni:



Per evitare un abbassamento della porta di vetro stringete bene la vite a brugola delle cerniere.

### Condizioni di garanzia di weka Holzbau GmbH

Concediamo alle seguenti condizioni – tuttavia soltanto sulle parti in legno dei nostri prodotti (qui di seguito designate prodotto weka), non sui componenti o gli elementi del prodotto weka a queste collegati – una garanzia di funzionalità di 5 anni dalla data di consegna. Per tutta la durata della garanzia sostituiamo, a nostra discrezione, le parti difettose o mancanti della merce o la merce stessa. La portata della garanzia comprende esclusivamente la sostituzione gratuita della parte in legno guasta o difettosa. La garanzia non copre invece i costi conseguenti o aggiuntivi, in particolare le spese di consegna, installazione e modifica.

La garanzia è esclusa se:

- non ci si è attenuti alle istruzioni per il montaggio,
- sono state apportate modifiche (aggiunte o cambiamenti) al prodotto rispetto alle istruzioni per il montaggio,
- sono stati superati i limiti di sollecitazione indicati (ad es. carico da neve ecc.),
- le fondazioni del prodotto weka sono state realizzate in maniera non corretta (fondamenta / piastra base o similare), in particolare se sono state violate le regole dell'architettura,
- il legno non è stato curato o è stato curato in misura insufficiente (manutenzione: protettivo o vernice per legno ecc.),
- velocità del vento superiori a forza 7, catastrofi naturali o azioni violente che hanno causato il danno al prodotto weka,
- il difetto consiste in alterazioni cromatiche, crepe, imbarcamenti, ritiri, rigonfiamenti o simili modificazioni che sono normali, in quanto legate alla natura del materiale „legno“.

I diritti di garanzia possono essere fatti valere soltanto unitamente alla distinta di imballo originale e al giustificativo d'acquisto originale e devono essere rivendicati per iscritto oppure mediante fax o e-mail entro la durata della garanzia. Premessa per la rivendicazione è la tempestiva segnalazione del difetto o del danno sotto forma di rappresentazione ordinata dello stesso tramite testo e figure.

Le richieste di garanzia devono essere rivolte a:

weka Holzbau GmbH, Johannesstraße 16, 17034 Neubrandenburg  
Fax: 0395/42908-83; e-mail: info@weka-holzbau.com

## Condizioni di montaggio per weka – squadra di montaggio

Se avete bisogno di aiuto per il montaggio e chiamate perciò una squadra di montaggio weka, weka Holzbau GmbH interverrà alle seguenti condizioni:

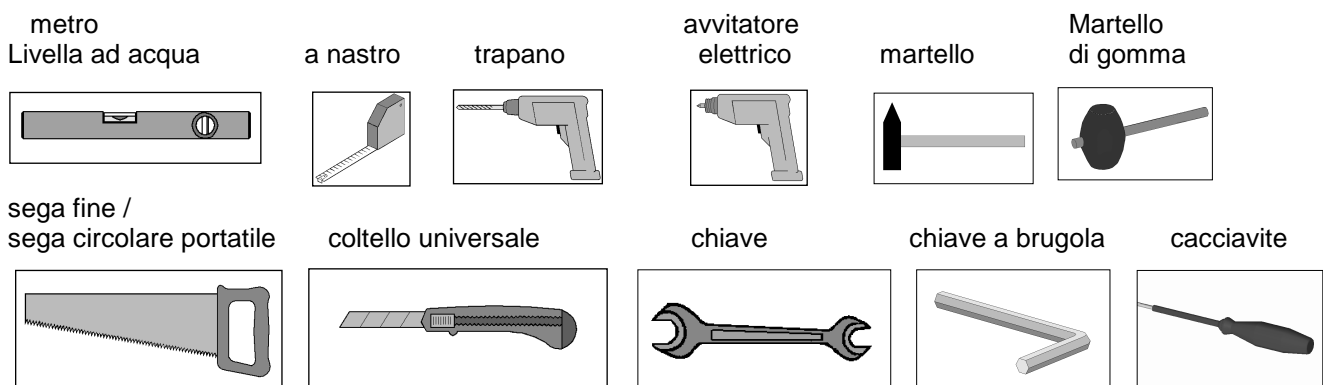
Per montaggio si intende l'assemblaggio conforme alle istruzioni (installazione) dei singoli componenti forniti senza verniciatura, consegna e montaggio di accessori o parti di accessori. L'allacciamento elettrico non è compreso nel montaggio.

I pezzi da montare devono trovarsi sul luogo/superficie/terreno di montaggio. Il trasporto dell'articolo o del componente singolo per oltre 5m all'aperto o su un altro piano non è incluso nel prezzo di montaggio. La base di appoggio deve essere stabile, orizzontale e piana.

In caso di dubbio spianare il terreno in case a: DIN 18202 "Tolleranze di planarità nell'edilizia", tab.3, riga 3, con una differenza massima di livello tra i due punti più lontani da ca. 10 a 11mm.

Tutti i lavori preparatori devono essere eseguiti allo stato dell'arte prima dell'inizio del montaggio. I sottofondi/pavimenti/le fondamenta che avete preparato o scelto devono essere idonei per il montaggio.

Prima di iniziare con il montaggio tenere a portata di mano i seguenti utensili.



### Abbreviazioni / Simboli

cm - Centimetri  
mm - Millimetri  
ca. - circa / ca.

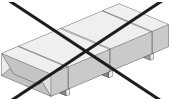
**VARIA**

- variante costruttiva

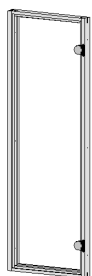
Abb - figura

 - Aerazione

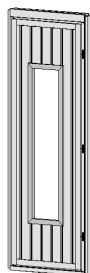
 - Scarico

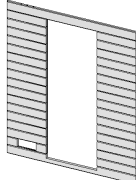


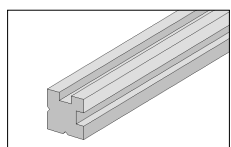
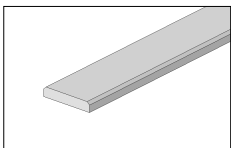
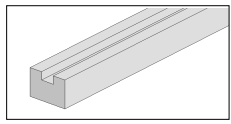
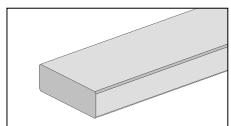
 - Non compreso nella fornitura!

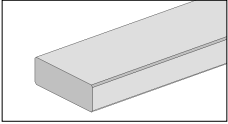
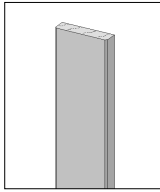
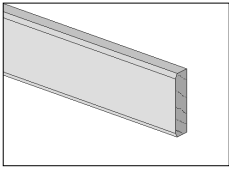
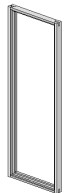
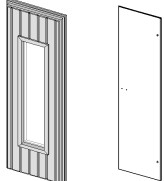
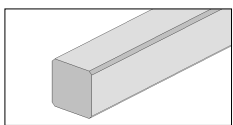
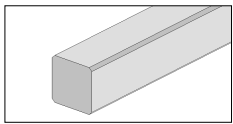
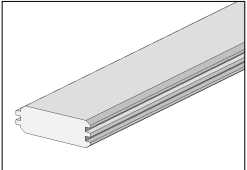
GTK

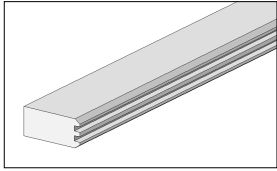
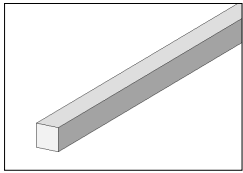
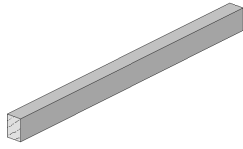
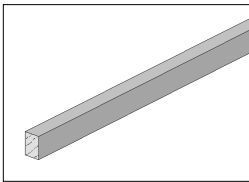
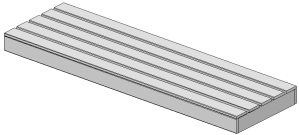
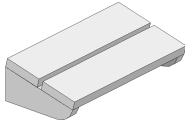
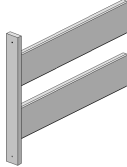
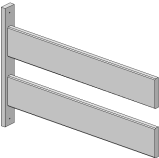


HT

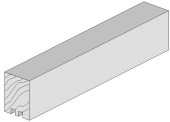
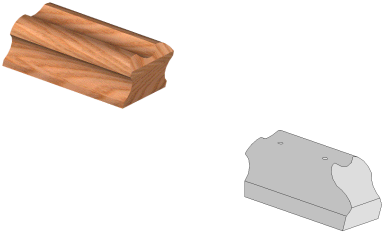
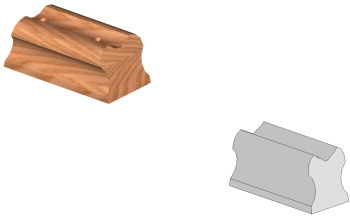
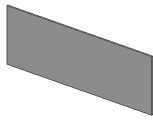
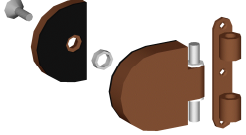
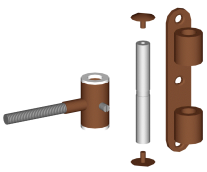


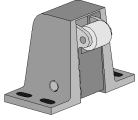
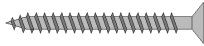
Pos	Bild	Abmessung [mm]	Anzahl [Stück]		
			537.2015	537.2018	537.2020
①		1806 x 2034	1	1	1
②		1806 x 2034	1	1	1
③		1306 x 2034 1636 x 2034 1806 x 2034	2 - -	- 2 -	- - 2
④		38 / 38 / 2030	4	4	4
⑤		11 / 58 / 2040	8	8	8
⑥		31 / 38 / 1825	2	2	2
⑦		15 / 38 / 1825	2	2	2

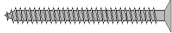
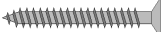

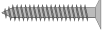


Pos	Bild	Abmessung [mm]	Anzahl [Stück]		
			537.2015	537.2018	537.2020
8		15 / 38 / 648	1	1	1
9		11 / 58 / 1825	4	4	4
10		11 / 58 / 740	2	2	2
11		618 x 1825	1	1	1
12		HT: 574 x 1800 GTK: 550 x 1775	1	1	1
13		28 / 28 / 1790	2	2	2
14		28 / 28 / 1234 28 / 28 / 1564 28 / 28 / 1734	2 - -	- 2 -	- - 2
15A		38 / 121 / 1280 38 / 121 / 1610 38 / 121 / 1780	15 - -	- 15 -	- - 15

Pos	Bild	Abmessung [mm]	Anzahl [Stück]		
			537.2015	537.2018	537.2020
15B		38 / 85 / 1280 38 / 85 / 1610 38 / 85 / 1780	1 - -	- 1 -	- - 1
16		28 / 28 / 905	6	6	6
17		28 / 40 / 550	2	2	2
18		28 / 40 / 830 28 / 40 / 1090	2 -	- 2	- 2
19		550 x 1785	2	2	2
20		325 / 165	2	2	2
21		439 x 375	1	1	1
22		565 x 375	1	1	1

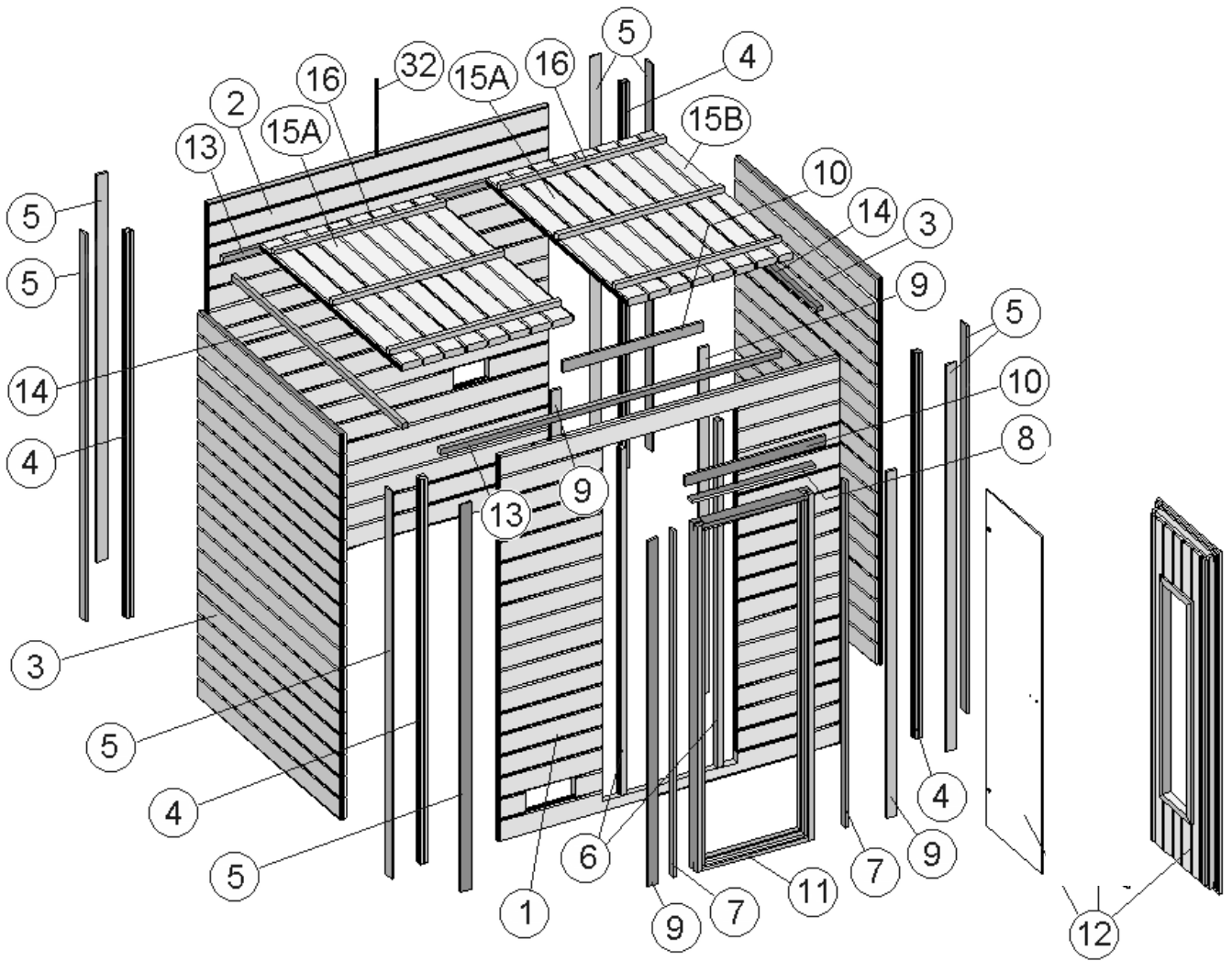


Pos	Bild	Abmessung [mm]	Anzahl [Stück]		
			537.2015	537.2018	537.2020
23	-	-	-	-	-
24		38 / 60 / 300	4	4	4
25		GTK: 55 / 45 / 140  HT: 45 / 55 / 130	1	1	1
26		GTK: 55 / 45 / 115  HT: 40 / 90 / 45	1	1	1
27		GTK: 45 x 130  HT/TMS	2 -	2 -	2 -
28A		GTK	2	2	2
28B		HT/TMS	3	3	3

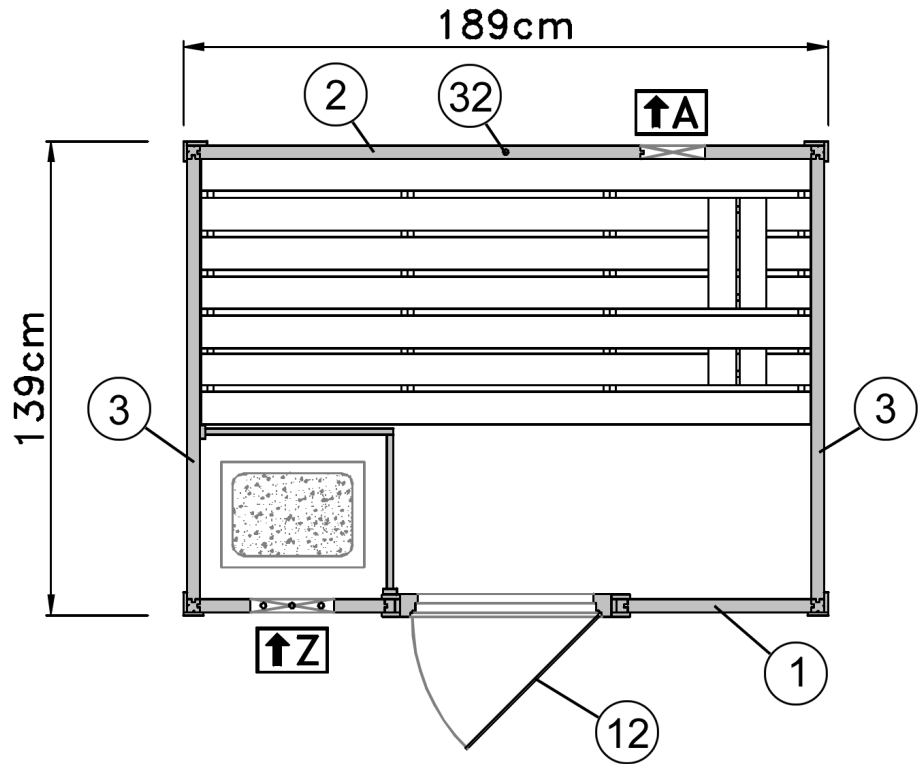
Pos	Bild	Abmessung [mm]	Anzahl [Stück]		
			537.2015	537.2018	537.2020
29			1	1	1
30		10 m	1	2	2
31		90 / 130 / 4	1	1	1
32		M8 x 2050	1	3	3
33		M8	1	3	3
34		8,4	1	3	3
35		M8	1	3	3
36		5,0 x 100	160	160	160
37		5,0 x 80	10	10	10

Pos	Bild	Abmessung [mm]	Anzahl [Stück]		
			537.2015	537.2018	537.2020
38		4,5 x 70	2	2	2
39		20	20	20	20
40		4,0 x 60	190	190	190
41		3,5 x 35	25	25	25
42		5,0 x 40	4	4	4
43		16 x 30	90	90	90

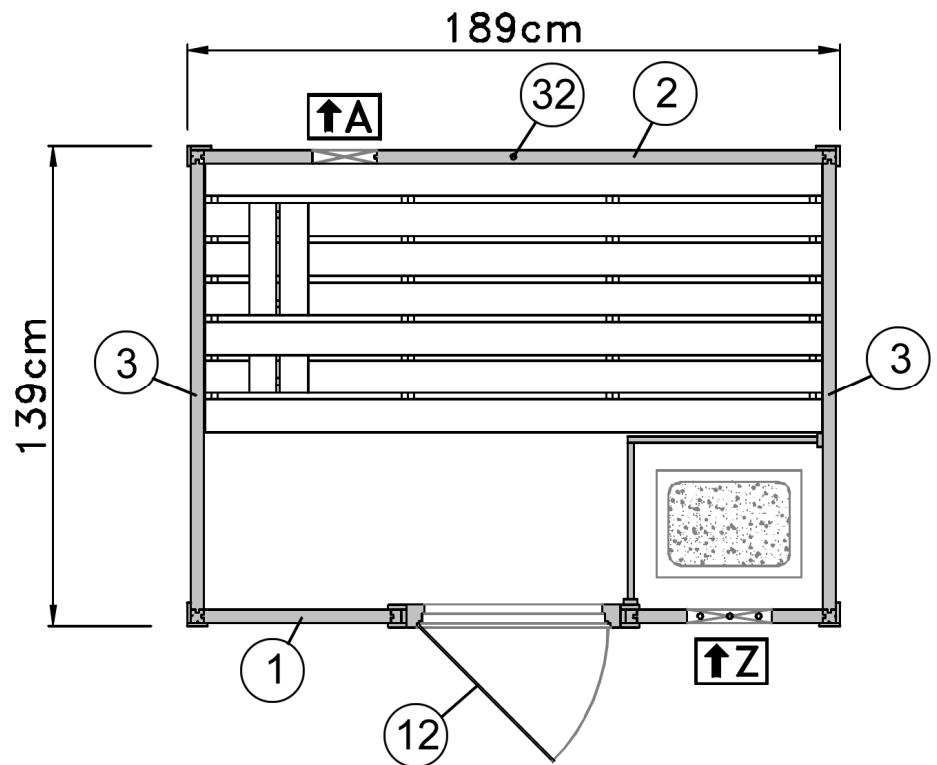
**Art.-Nr.: 537.2015**



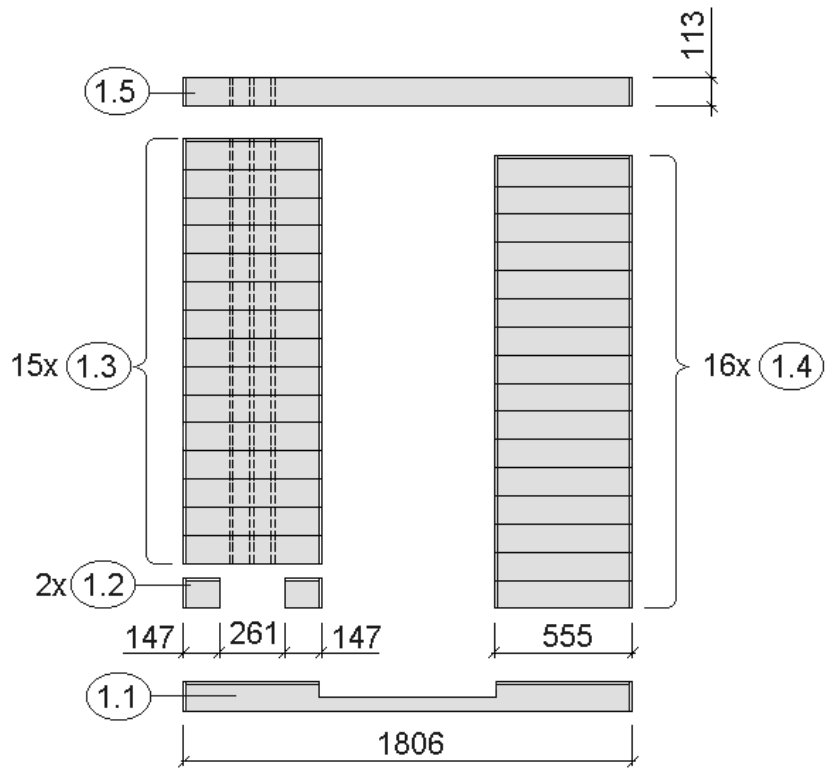
**VARIA 1**



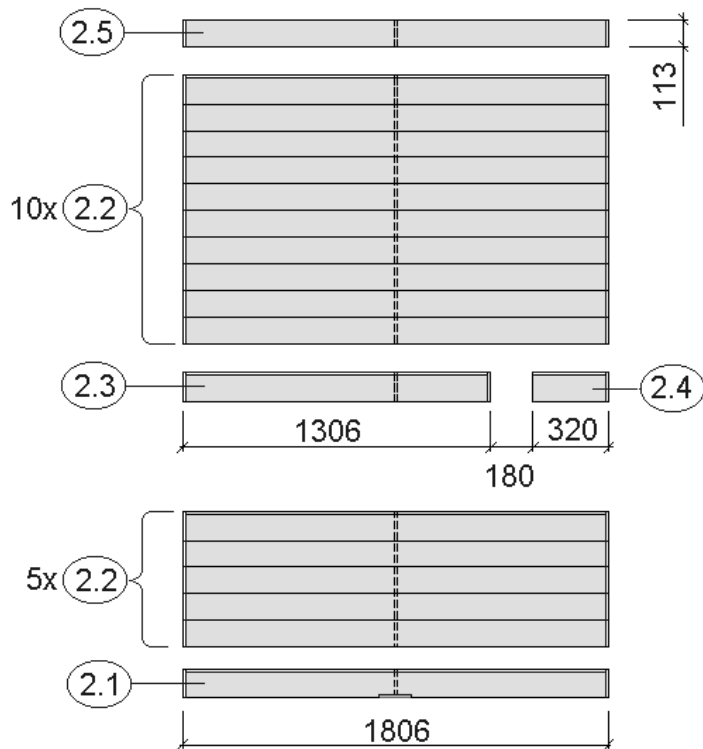
**VARIA 2**



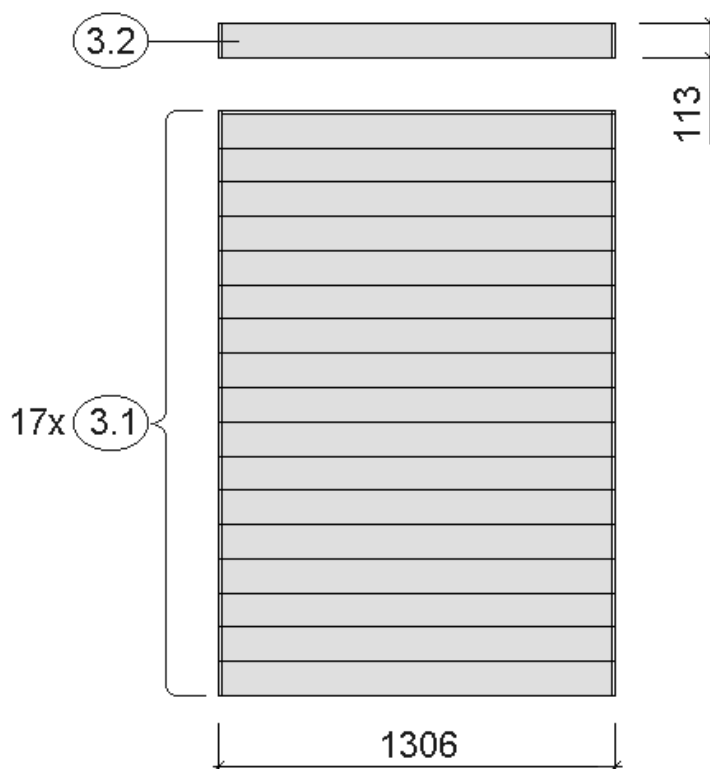
**1**



**2**

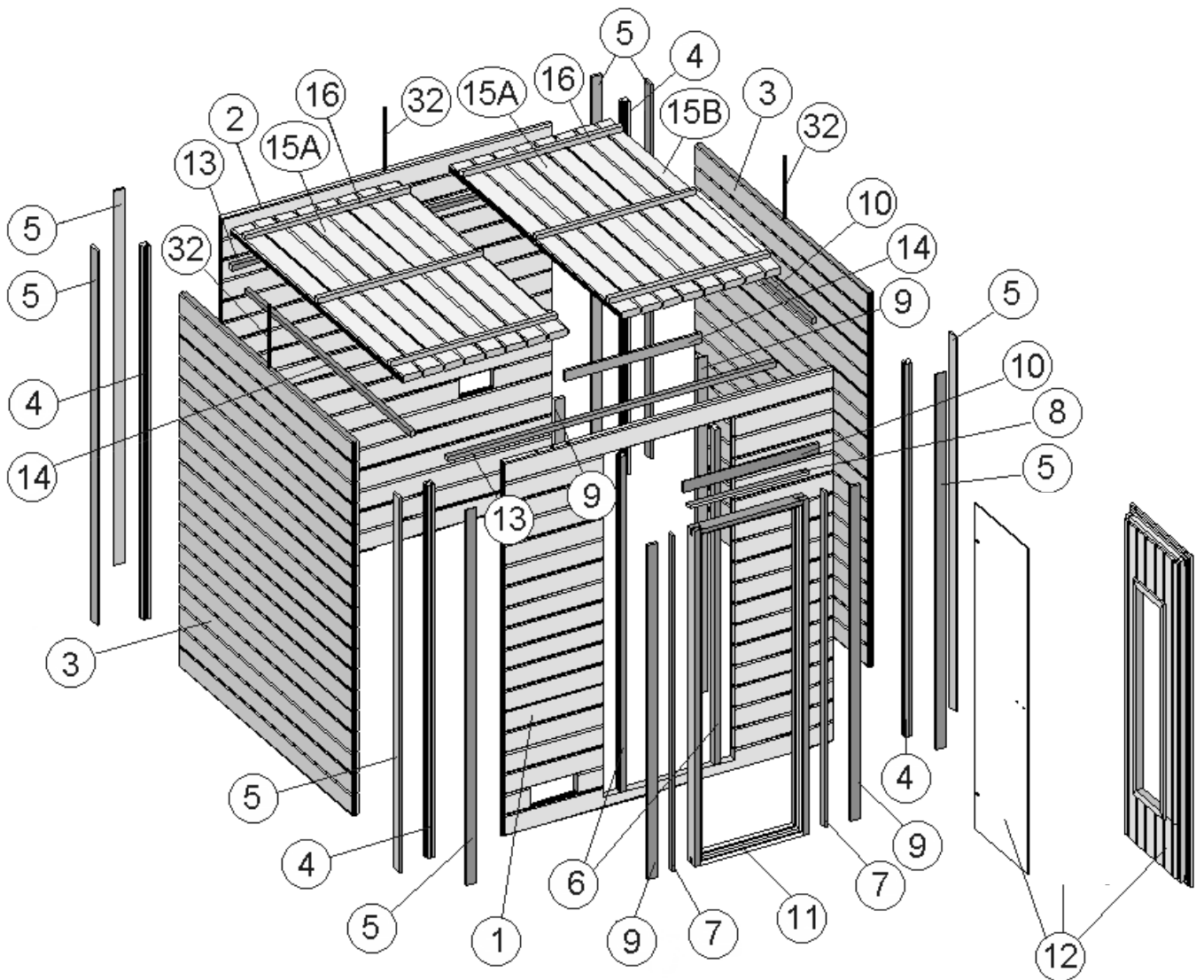


**3**



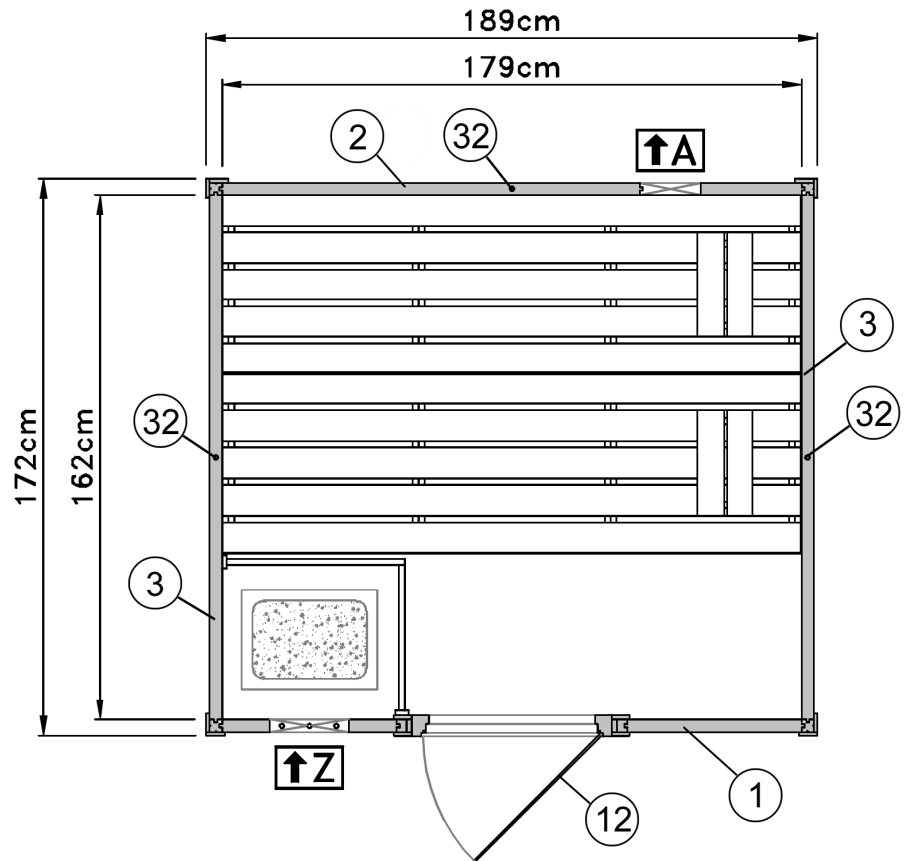
Pos	Benennung	Abmessung (mm )	Stück	Art.-Nr.
1.1	Sockelbohle	38/121/1806	1	G537.01.0071
1.2	Wandbohle	38/121/147	2	G537.01.0073
1.3	Wandbohle	38/121/555	15	G537.01.0069
1.4	Wandbohle	38/121/555	16	G537.01.0072
1.5	Abschlußbohle	38/113/1806	1	G537.01.0070
2.1	Sockelbohle	38/121/1806	1	G537.01.0004
2.2	Wandbohle	38/121/1806	15	G537.01.0003
2.3	Wandbohle	38/121/1306	1	G537.01.0012
2.4	Wandbohle	38/121/320	1	G537.01.0011
2.5	Abschlußbohle	38/113/1806	1	G537.01.0027
3.1	Wandbohle	38/121/1306	34	G537.01.0021
3.2	Abschlußbohle	38/113/1306	2	G537.01.0023

**Art.-Nr.: 537.2018**

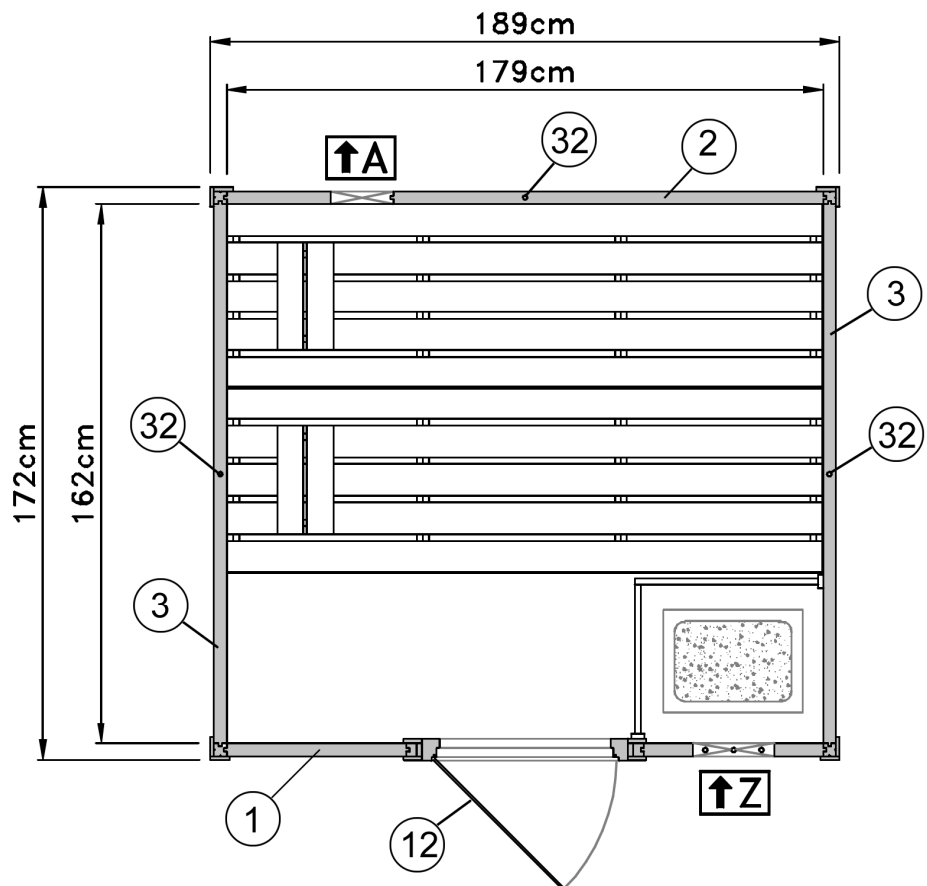




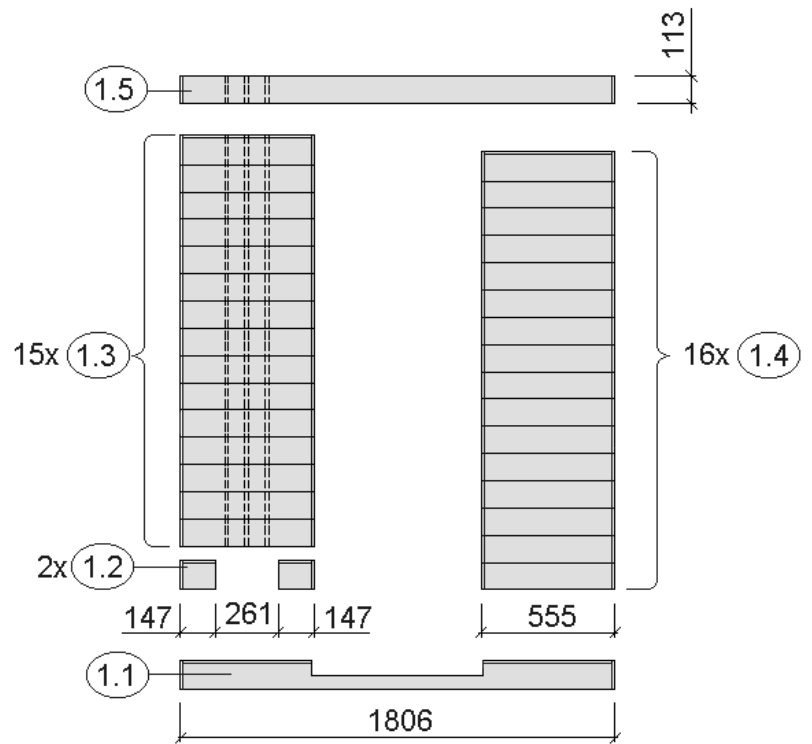
**VARIA 1**



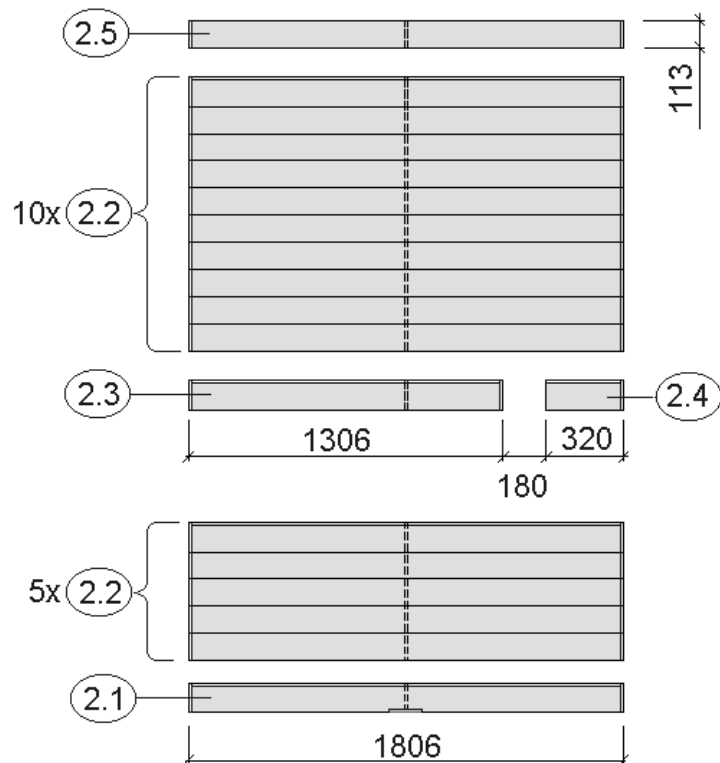
**VARIA 2**



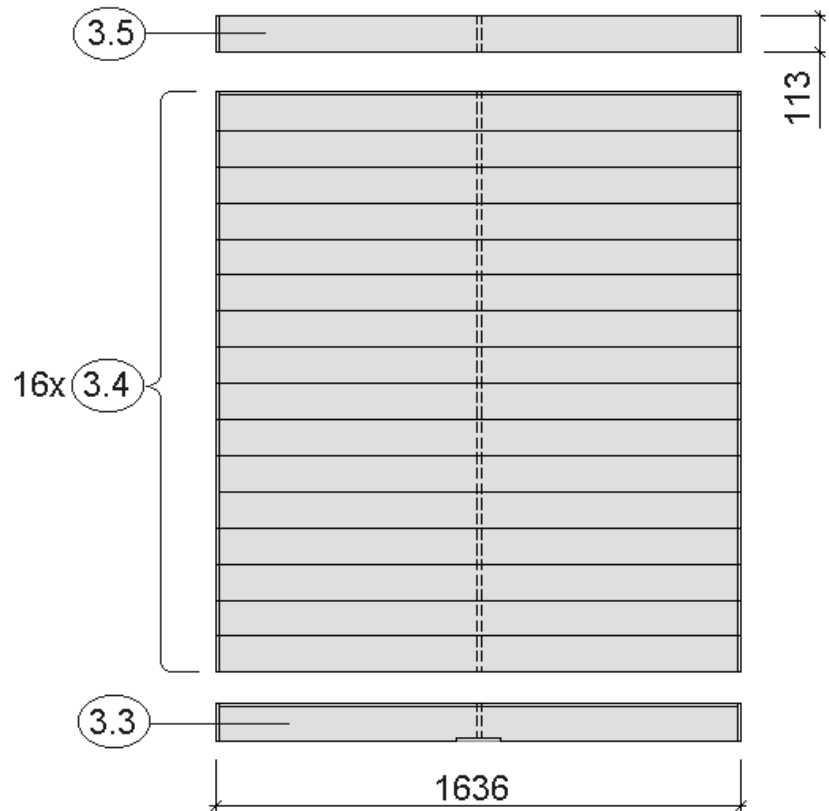
**1**



**2**

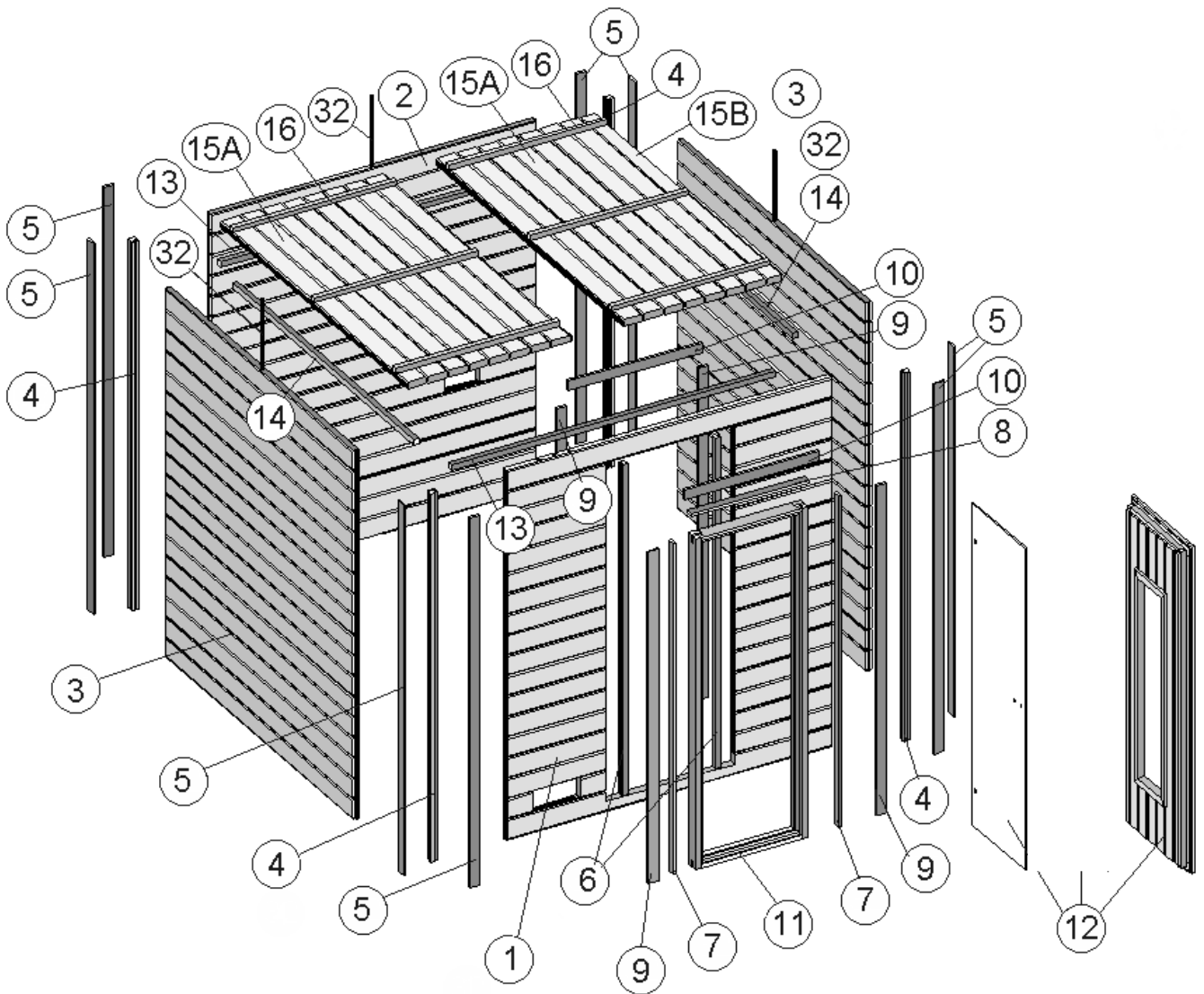


**3**

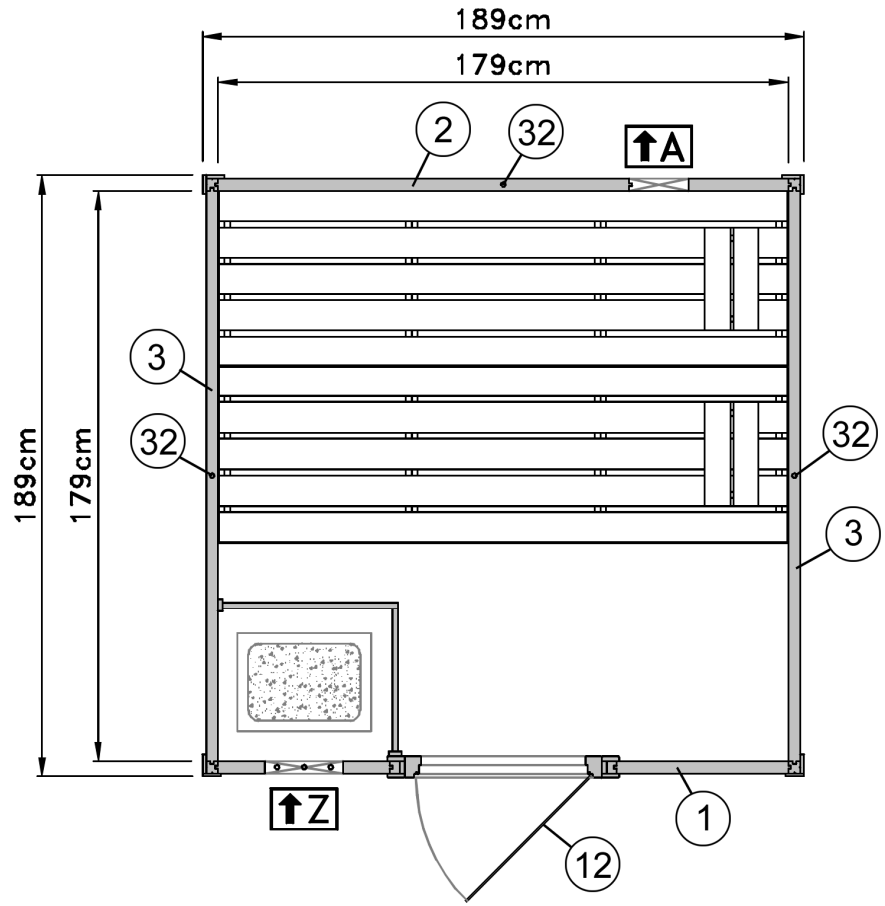


Pos	Benennung	Abmessung (mm )	Stück	Art.-Nr.
1.1	Sockelbohle	38/121/1806	1	G537.01.0071
1.2	Wandbohle	38/121/147	2	G537.01.0073
1.3	Wandbohle	38/121/555	15	G537.01.0069
1.4	Wandbohle	38/121/555	16	G537.01.0072
1.5	Abschlußbohle	38/113/1806	1	G537.01.0070
2.1	Sockelbohle	38/121/1806	1	G537.01.0004
2.2	Wandbohle	38/121/1806	15	G537.01.0003
2.3	Wandbohle	38/121/1306	1	G537.01.0012
2.4	Wandbohle	38/121/320	1	G537.01.0011
2.5	Abschlußbohle	38/113/1806	1	G537.01.0027
3.3	Sockelbohle	38/121/1636	2	G537.01.0025
3.4	Wandbohle	38/121/1636	32	G537.01.0024
3.5	Abschlußbohle	38/113/1636	2	G537.01.0026

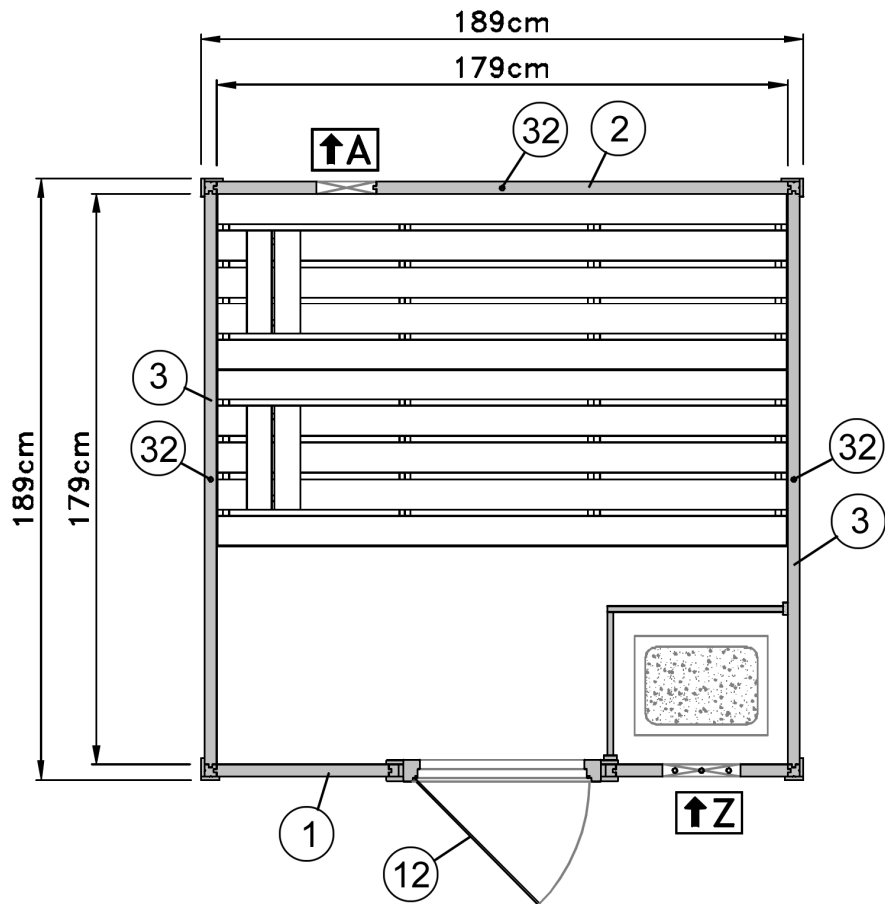
**Art.-Nr.: 537.2020**



**VARIA 1**

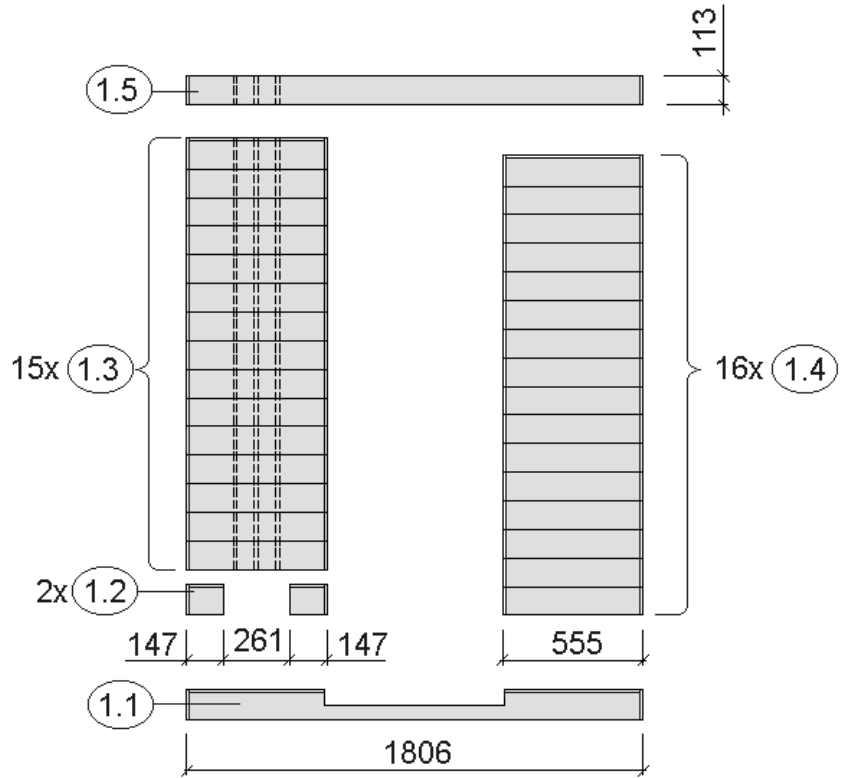


**VARIA 2**

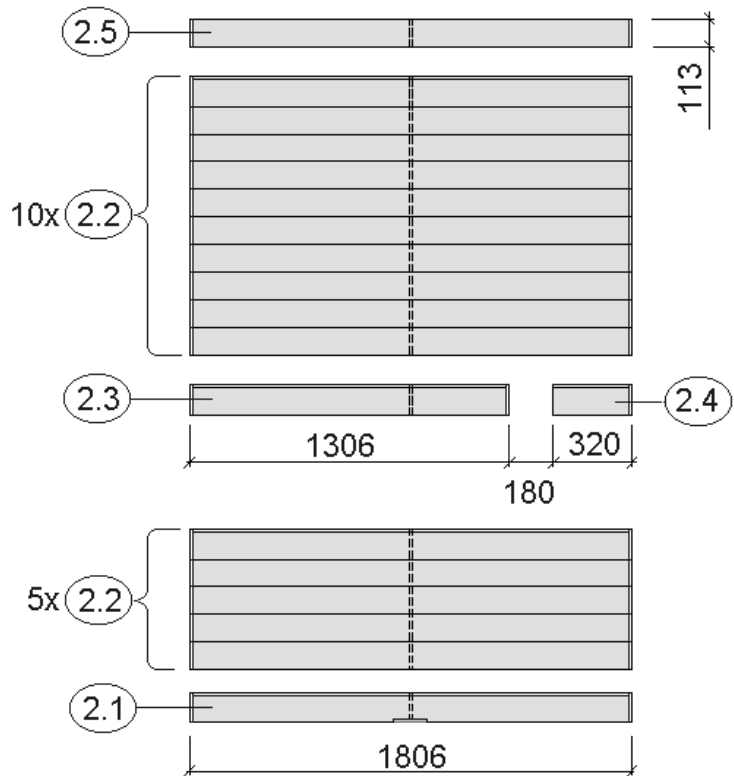


**Art.-Nr.: 537.2020**

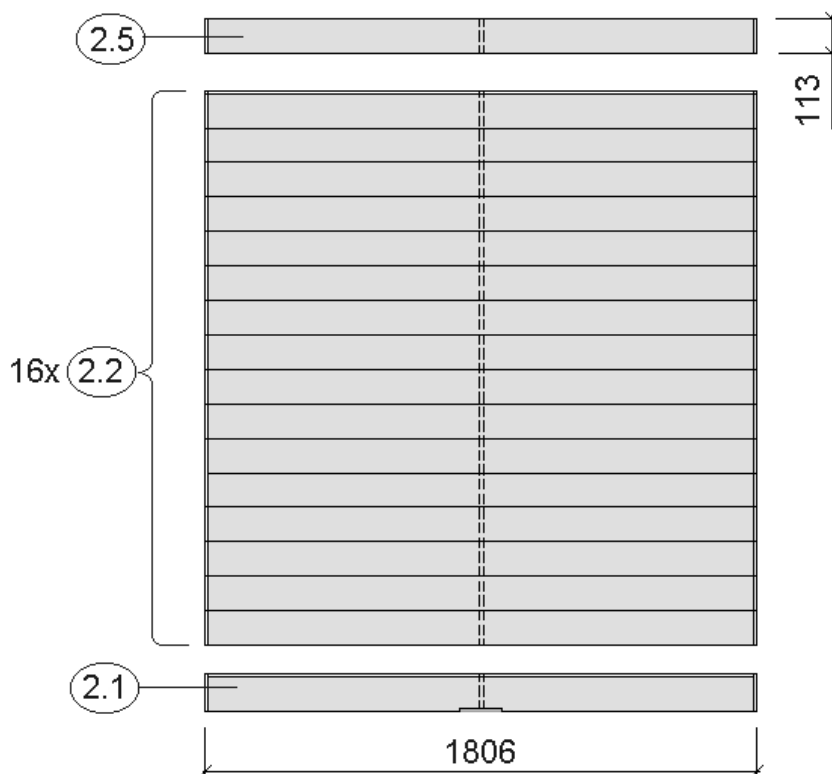
**1**



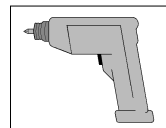
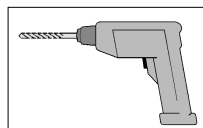
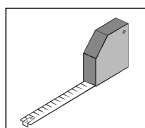
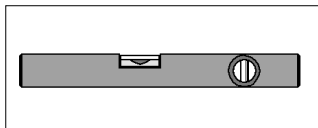
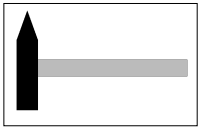
**2**



**3**



Pos	Benennung	Abmessung (mm )	Stück	Art.-Nr.
1.1	Sockelbohle	38/121/1806	1	G537.01.0071
1.2	Wandbohle	38/121/147	2	G537.01.0073
1.3	Wandbohle	38/121/555	15	G537.01.0069
1.4	Wandbohle	38/121/555	16	G537.01.0072
1.5	Abschlußbohle	38/113/1806	1	G537.01.0070
2.1	Sockelbohle	38/121/1806	3	G537.01.0004
2.2	Wandbohle	38/121/1806	47	G537.01.0003
2.3	Wandbohle	38/121/1306	1	G537.01.0012
2.4	Wandbohle	38/121/320	1	G537.01.0011
2.5	Abschlußbohle	38/113/1806	3	G537.01.0027



**1**

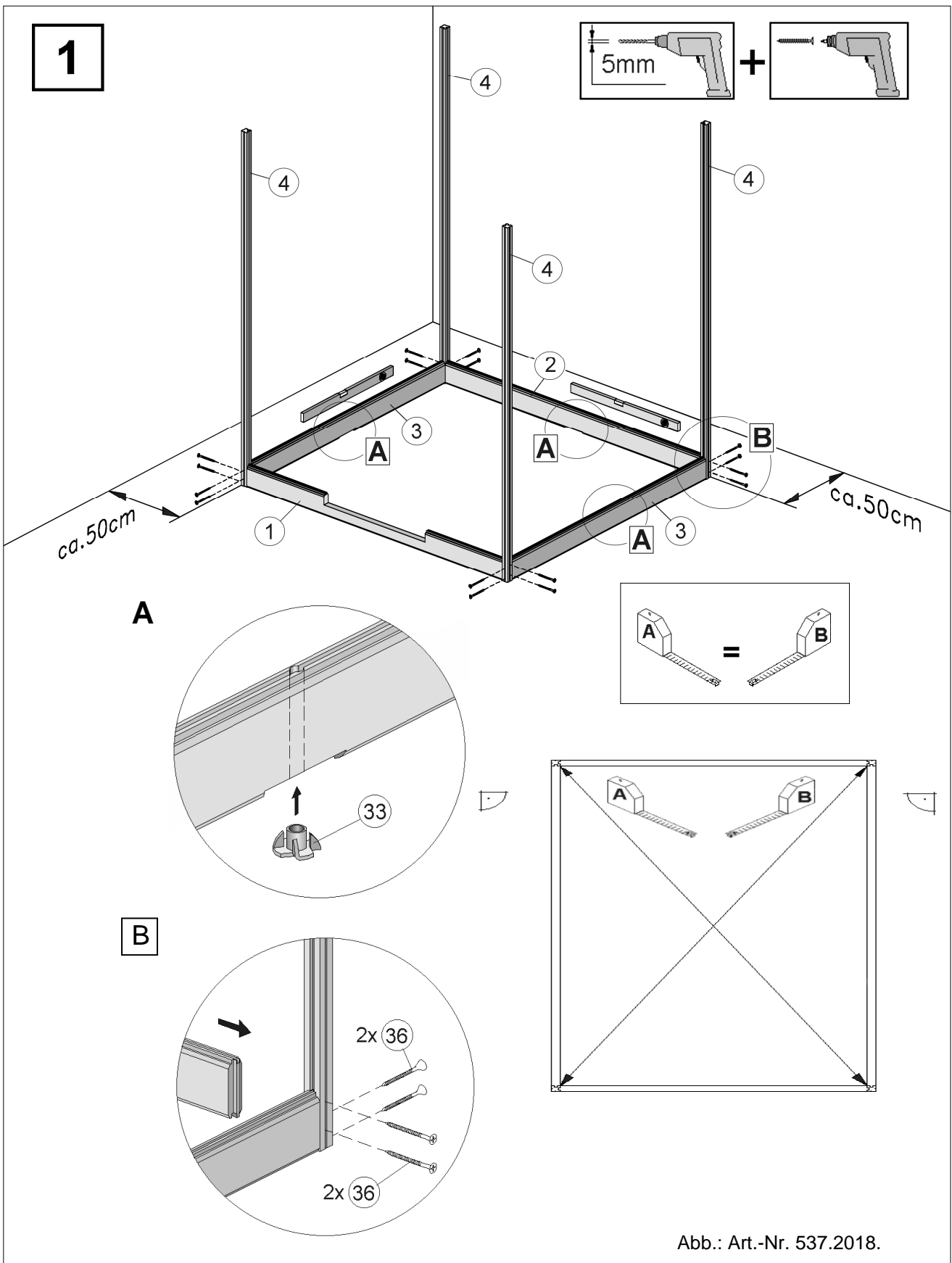
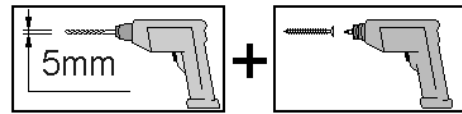
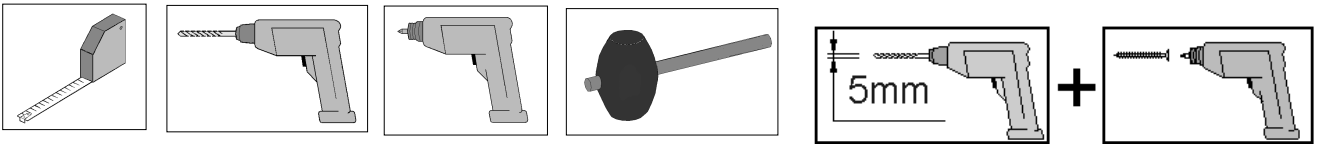


Abb.: Art.-Nr. 537.2018.





**2**

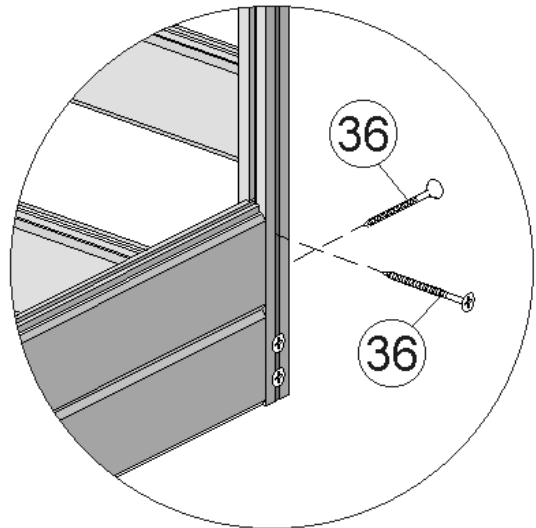
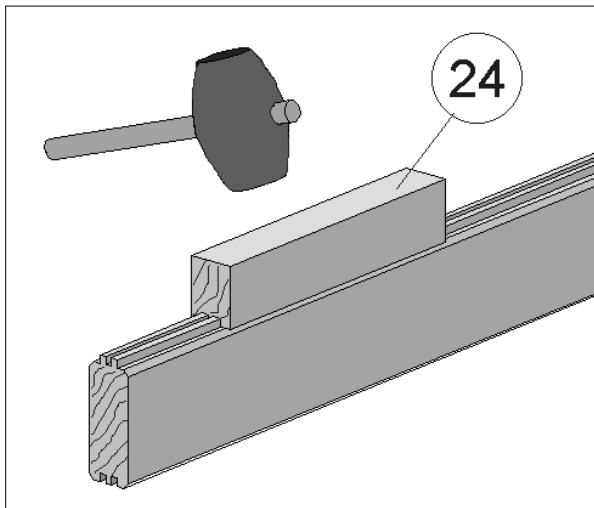
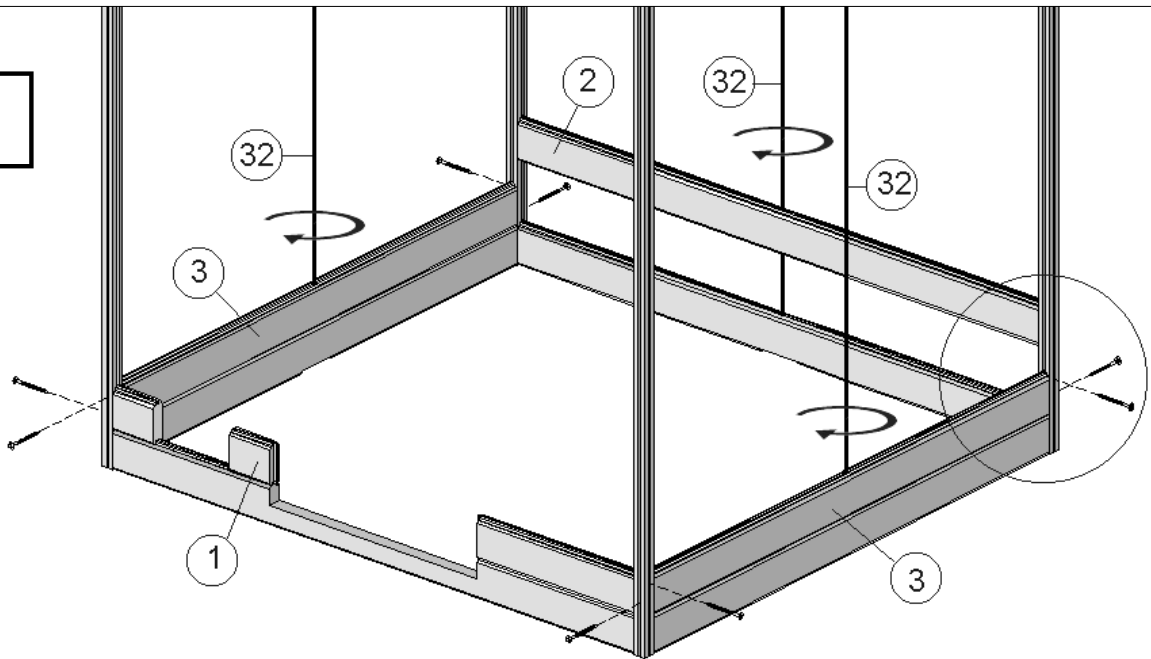
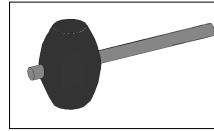
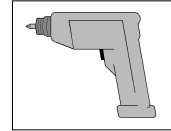
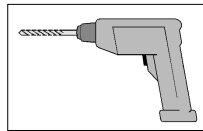
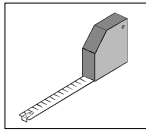
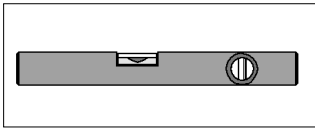


Abb.: Art.-Nr. 537.2018.



**3**

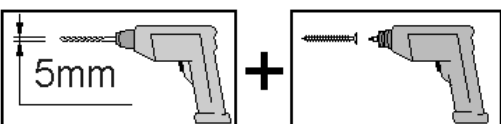
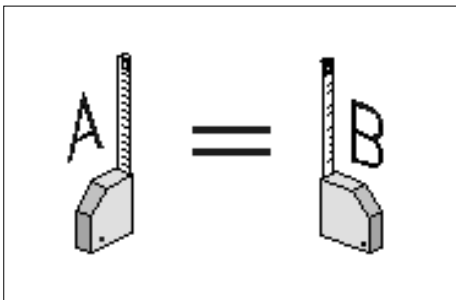
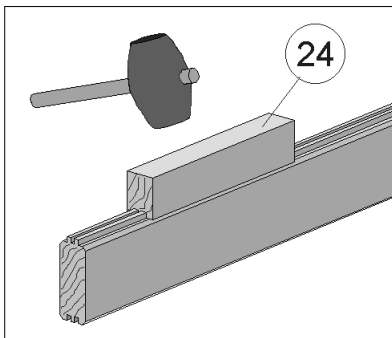
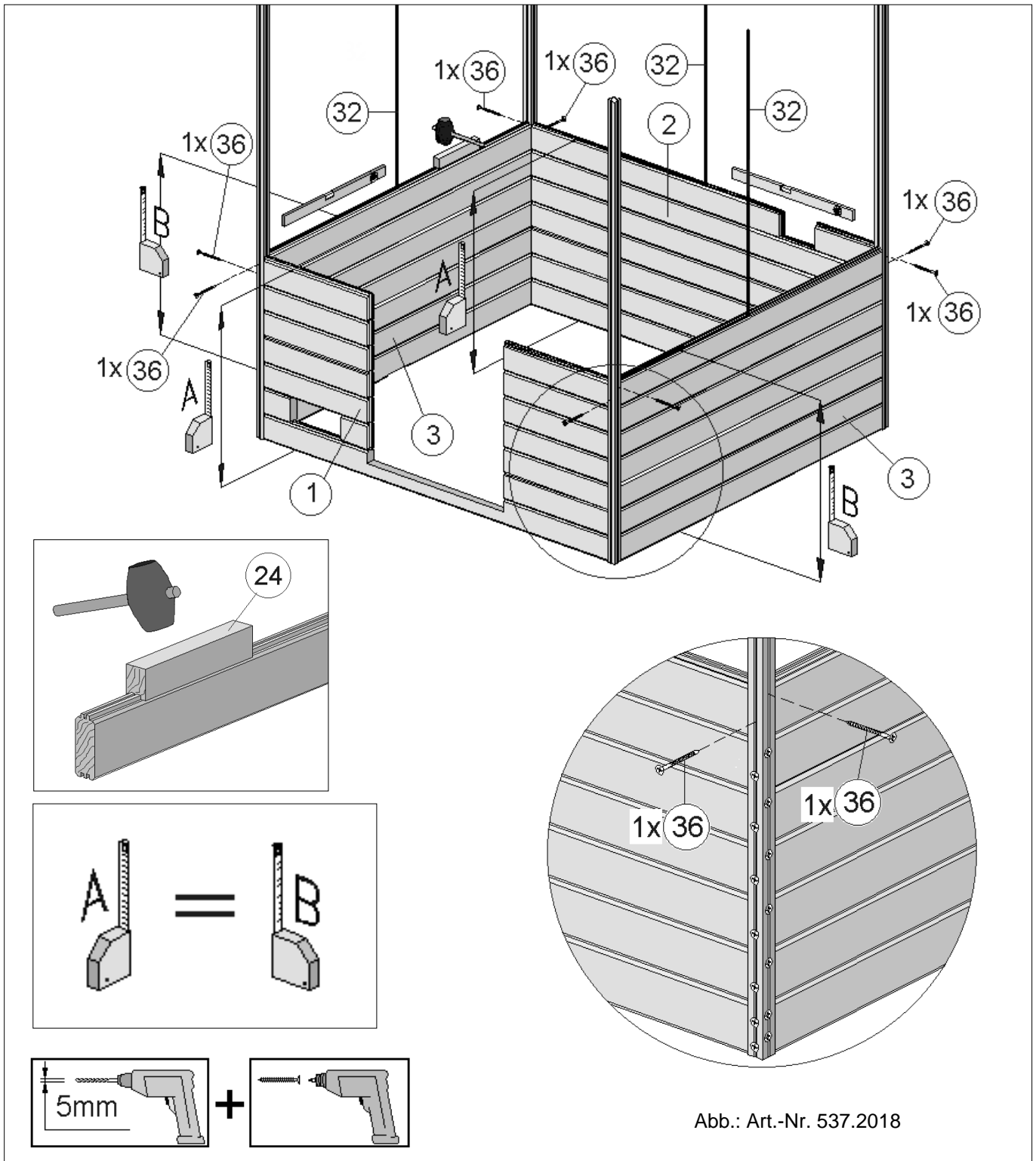
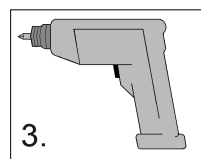
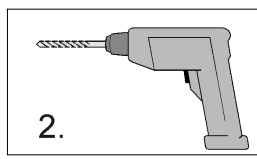
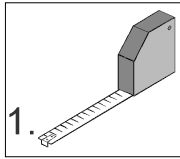
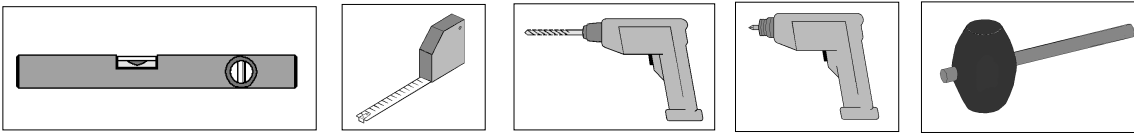


Abb.: Art.-Nr. 537.2018



**4**

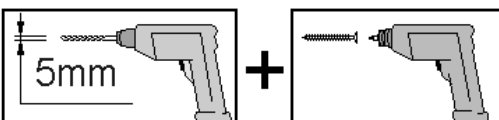
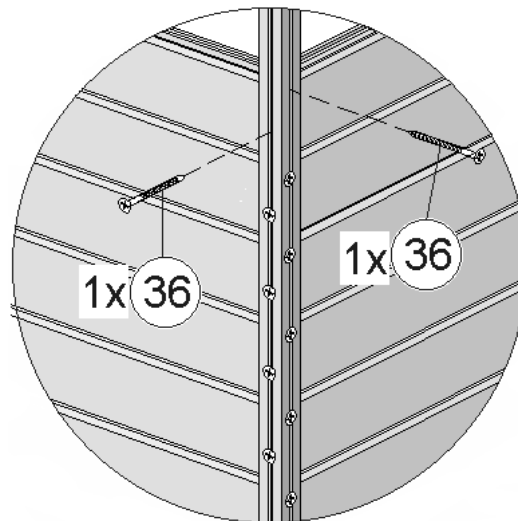
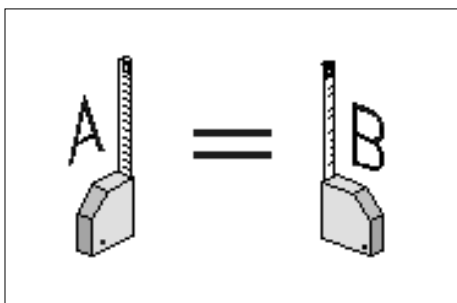
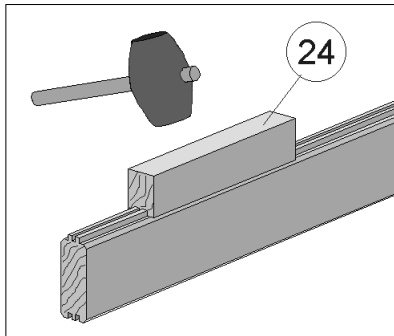
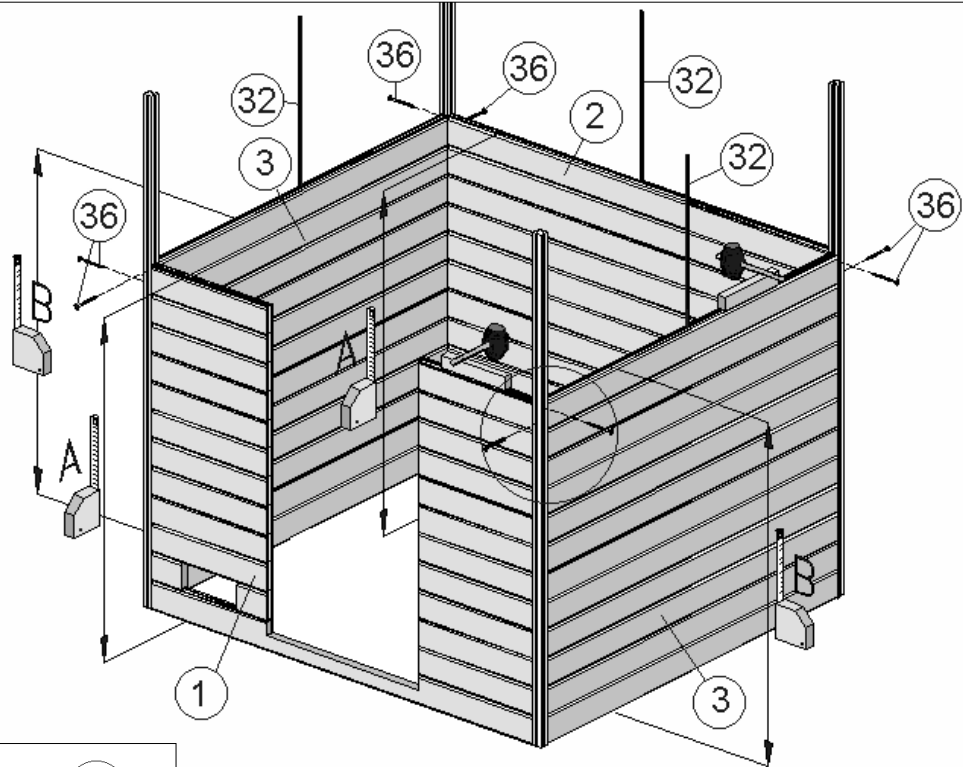
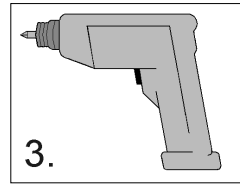
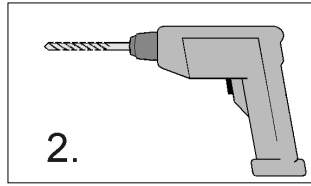
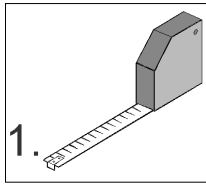
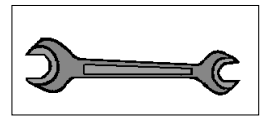
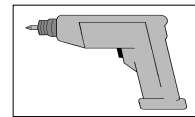
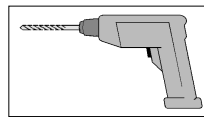
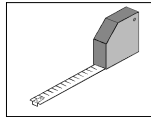
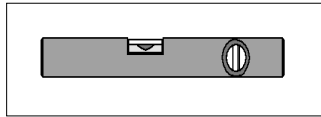


Abb.: Art.-Nr. 537.2018.



**5**

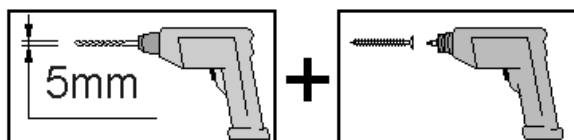
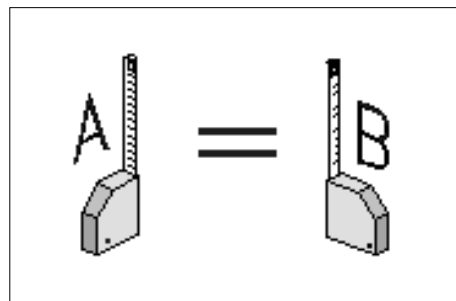
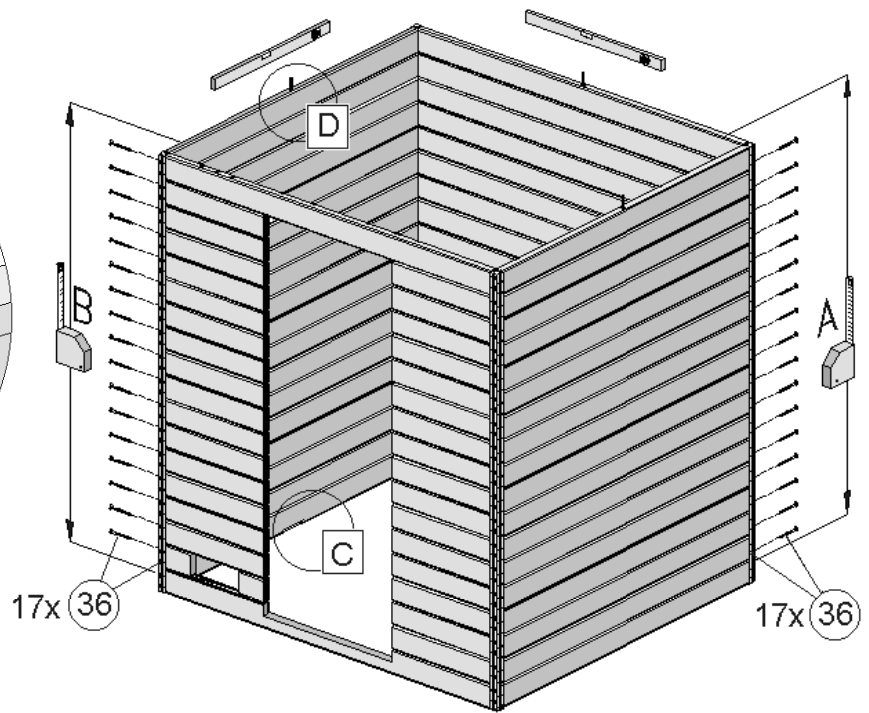
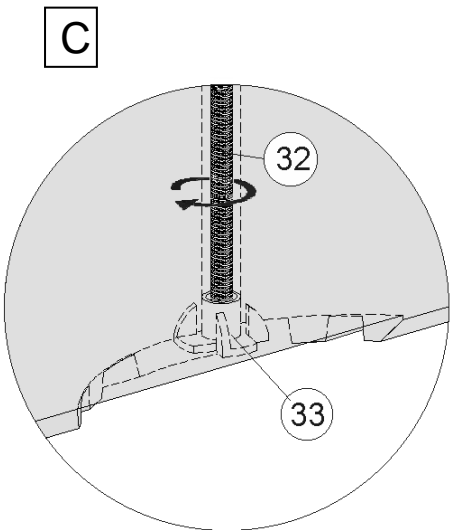
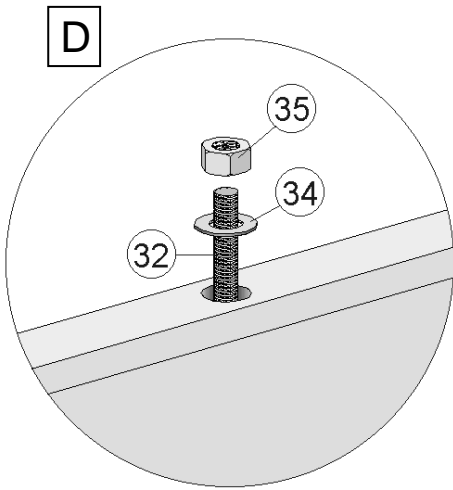
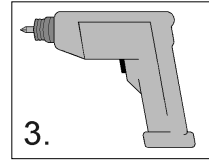
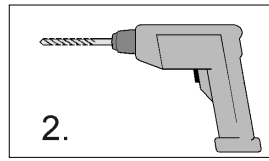
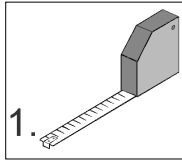
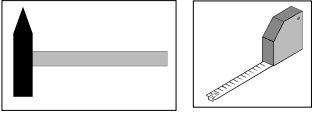


Abb.: Art.-Nr. 537.2018.



6

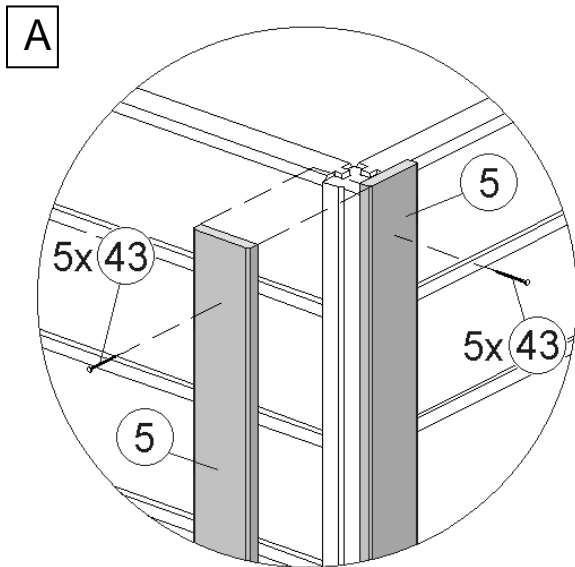
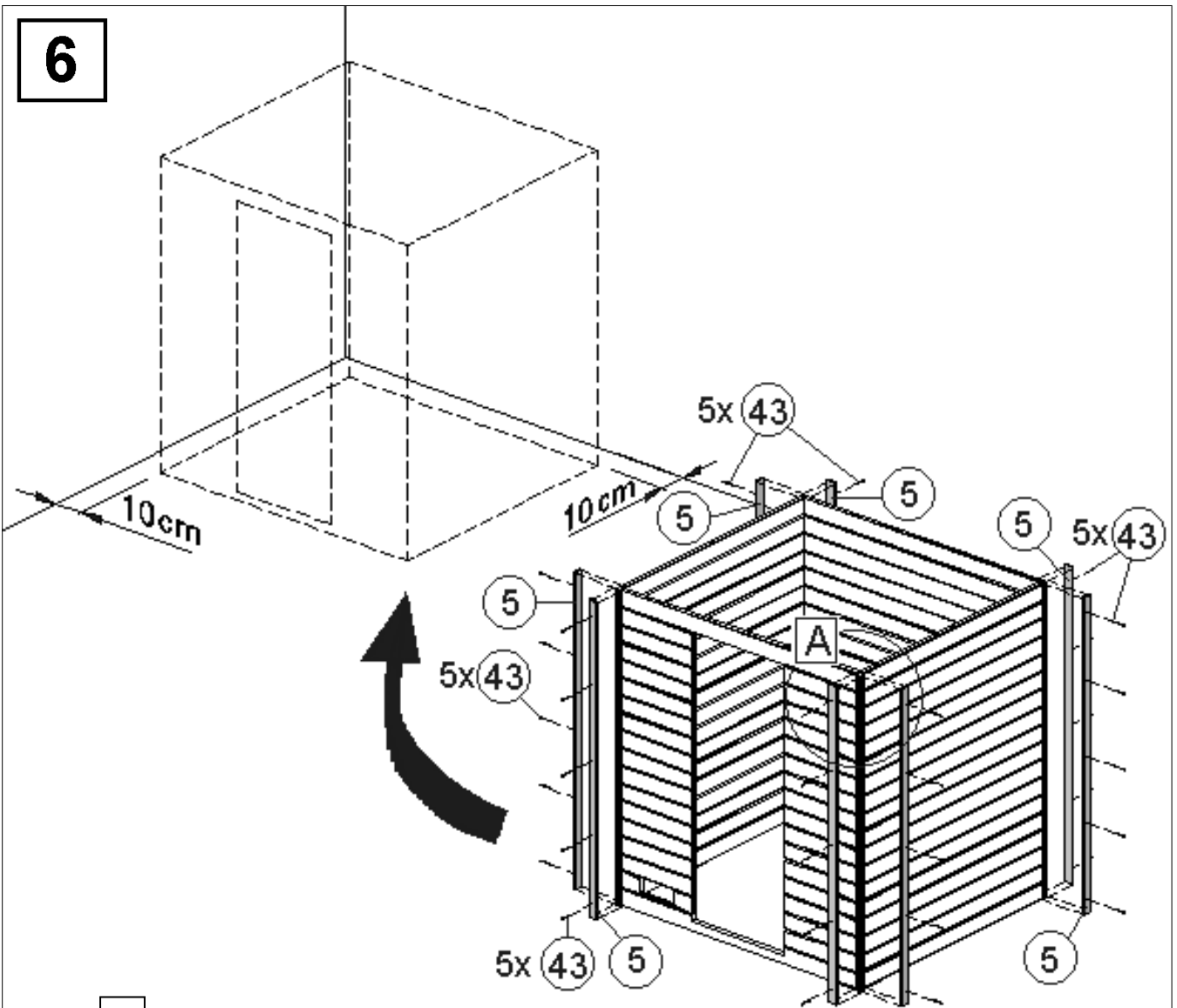
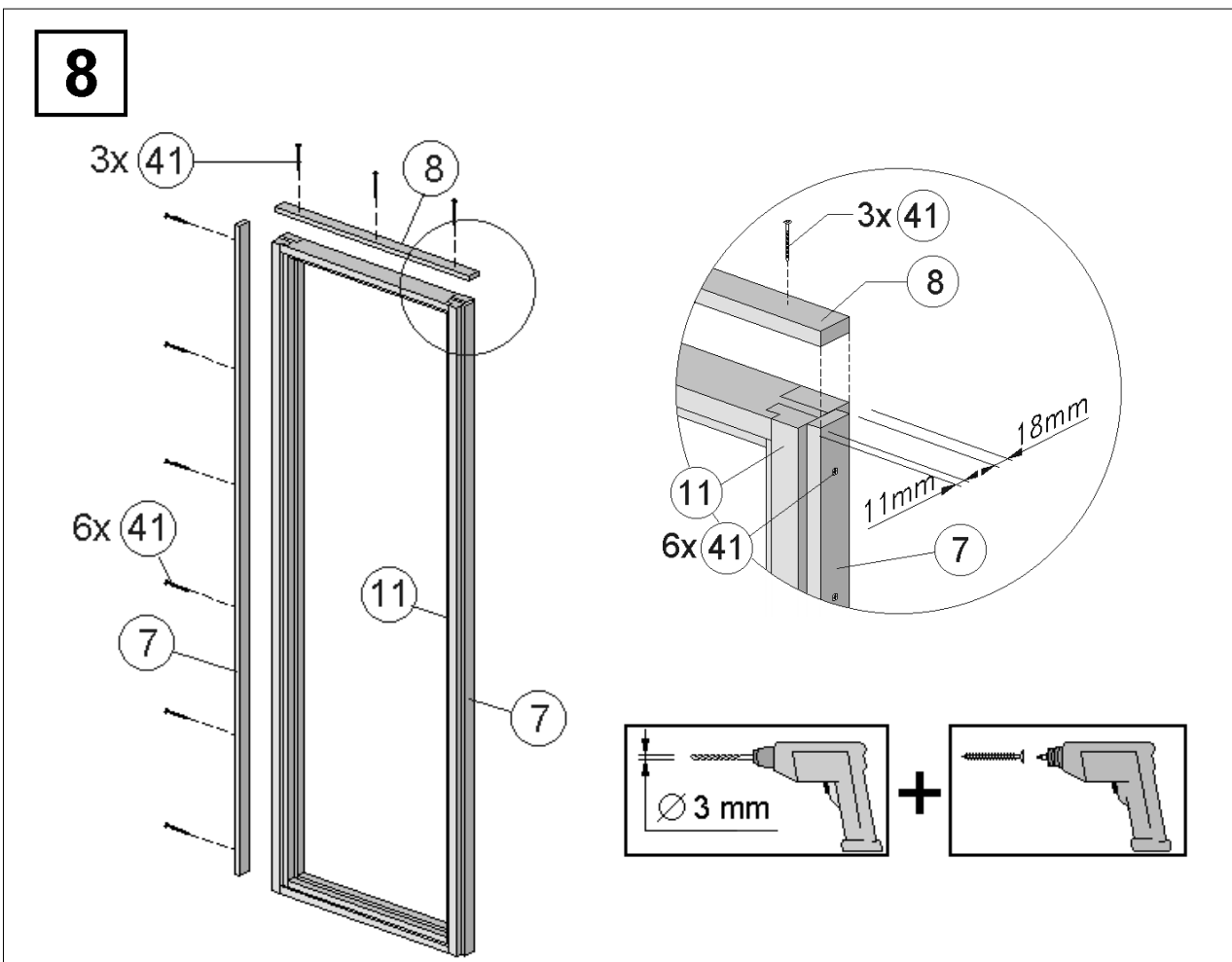
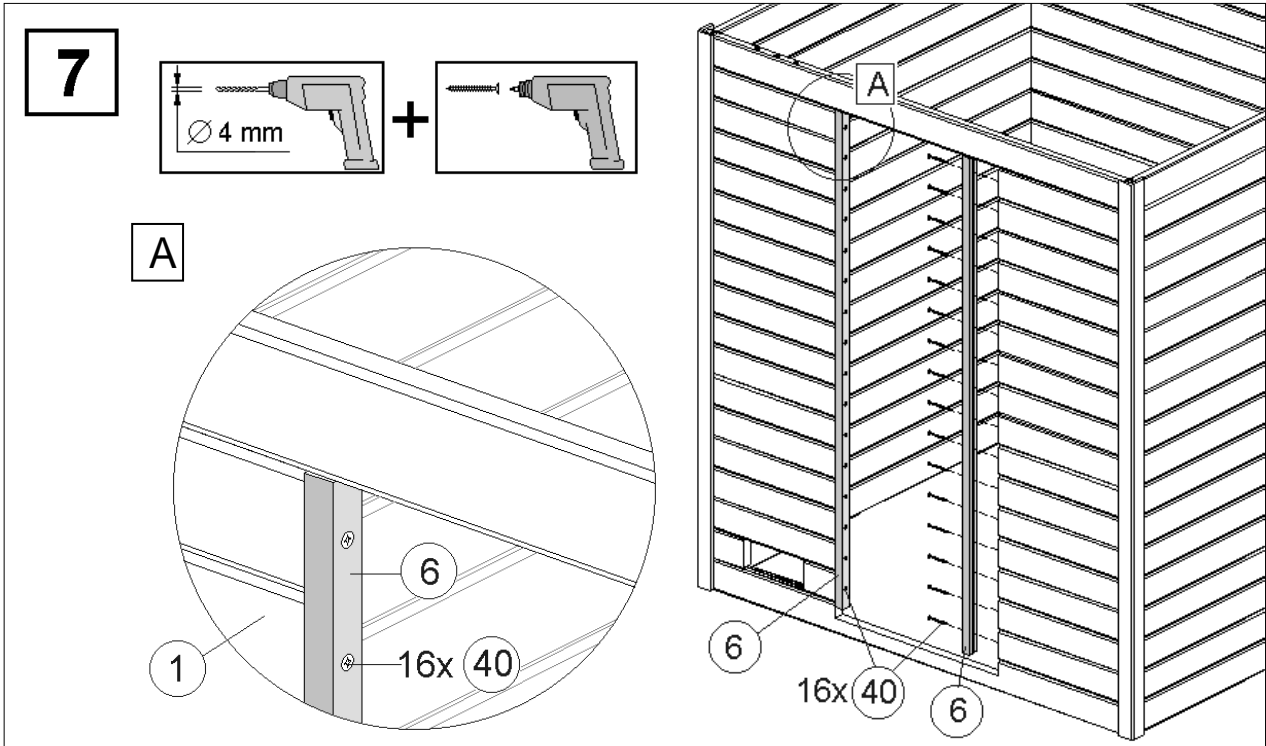
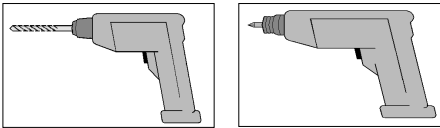
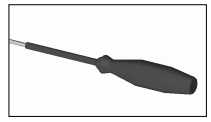
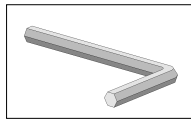
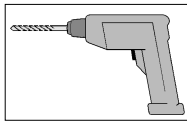
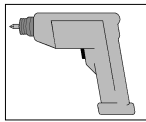
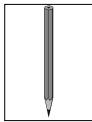
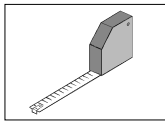


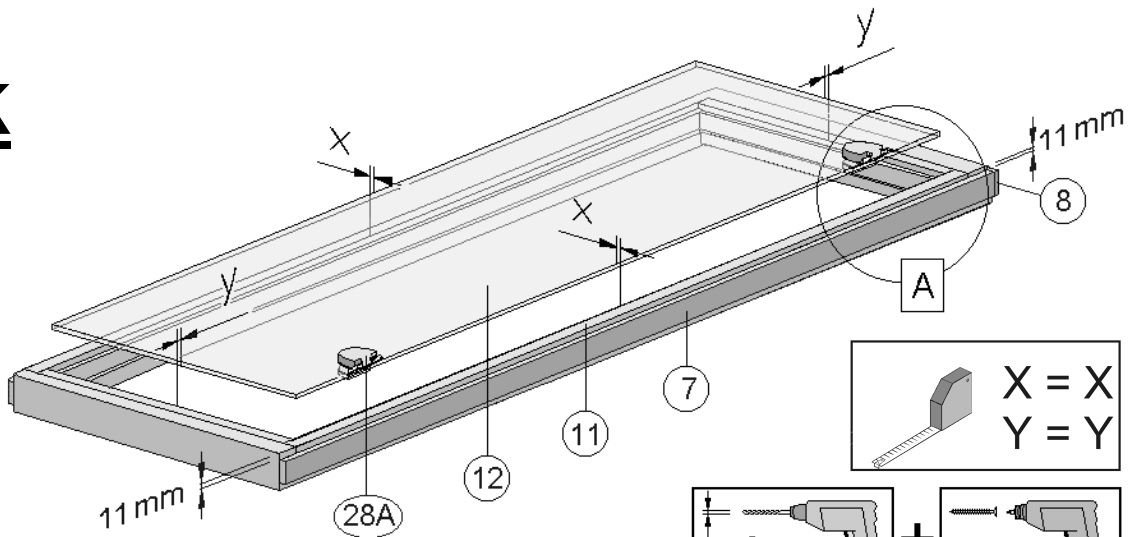
Abb.: Art.-Nr. 537.2018.



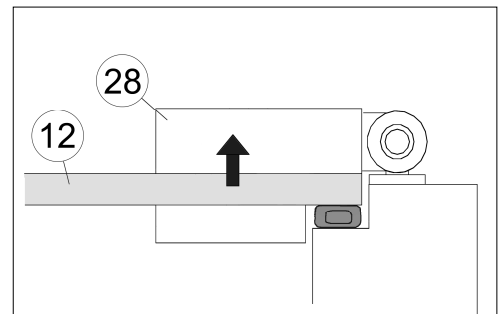
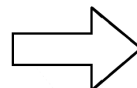
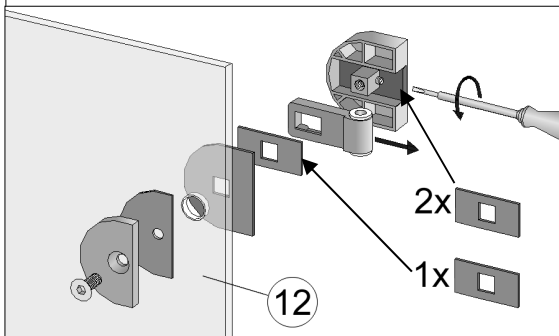
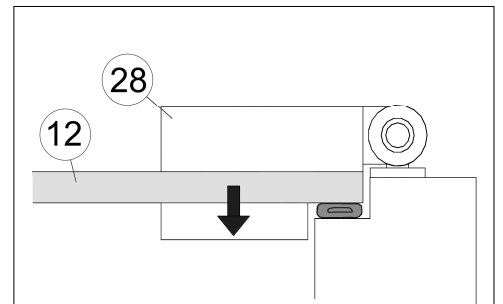
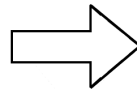
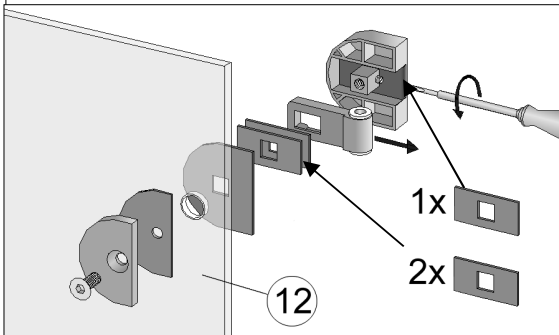
9



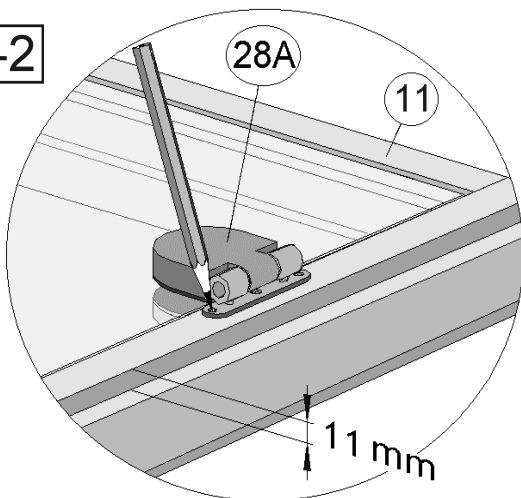
# GTK



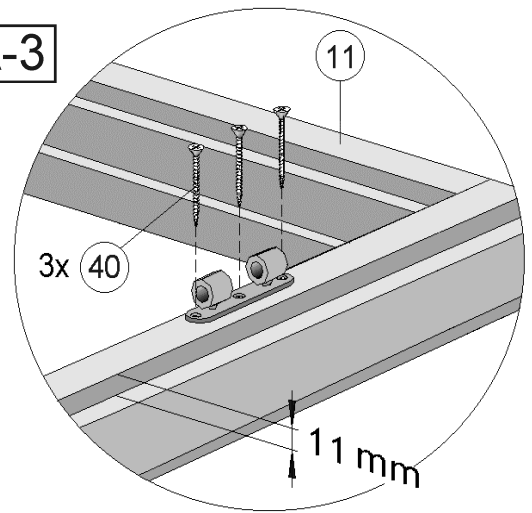
A-1

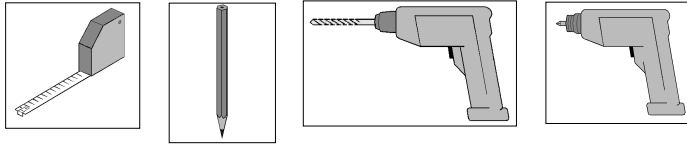


A-2

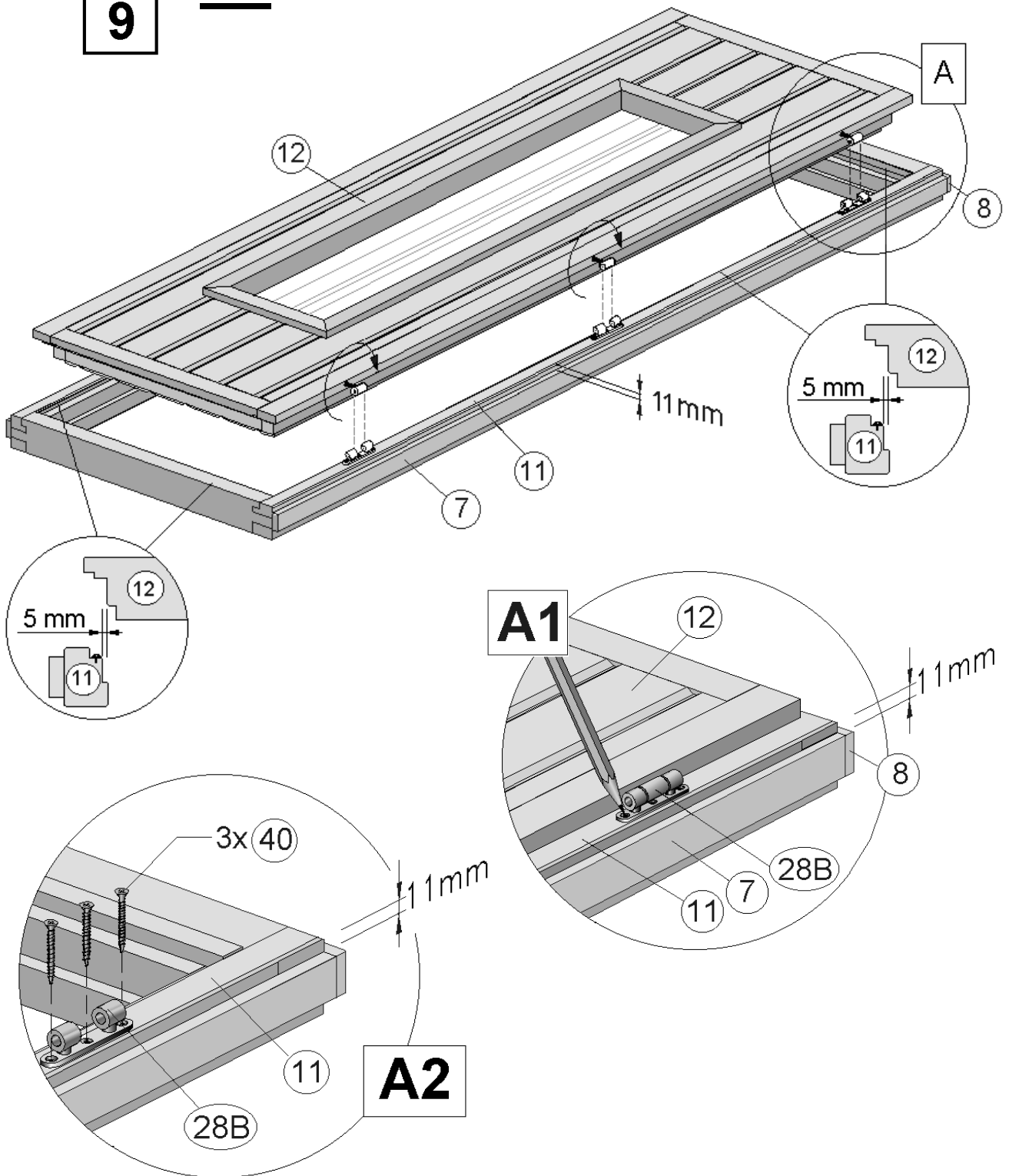


A-3

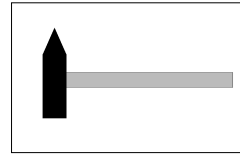
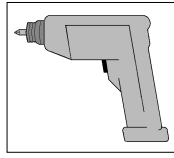
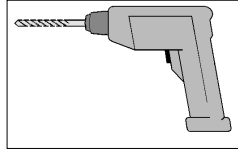
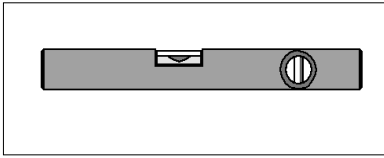




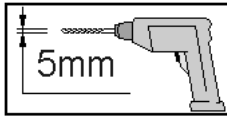
**9** **HT**



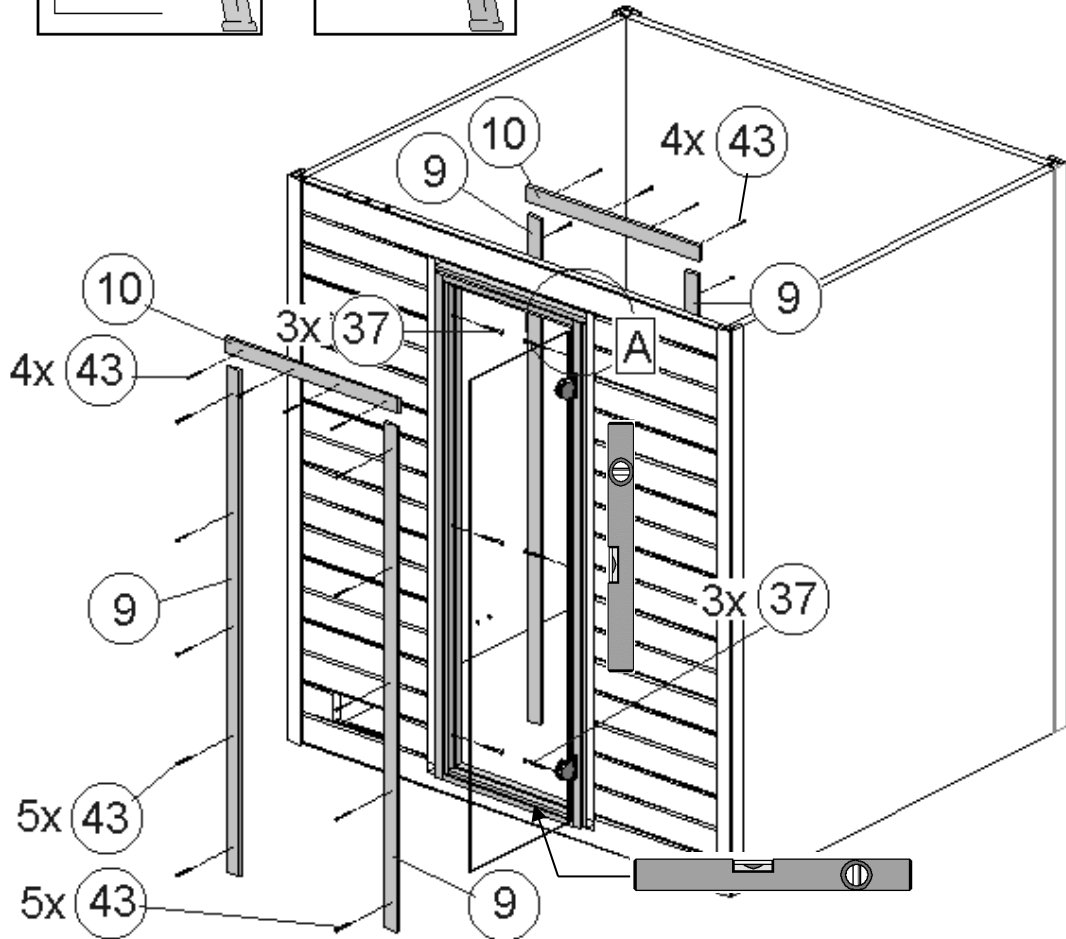
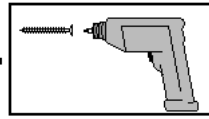




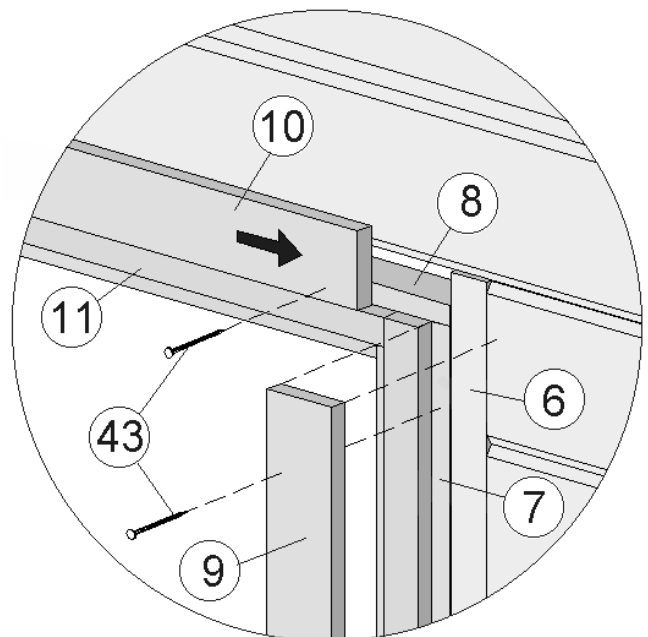
**10**

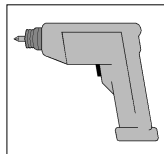
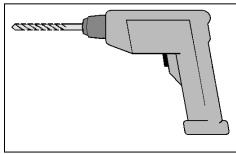
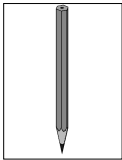
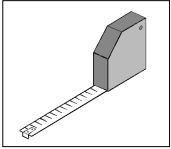


+

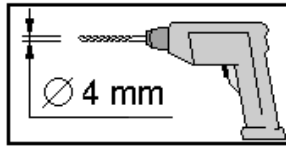


**A**

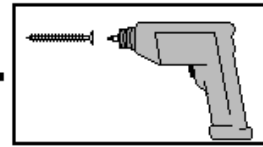




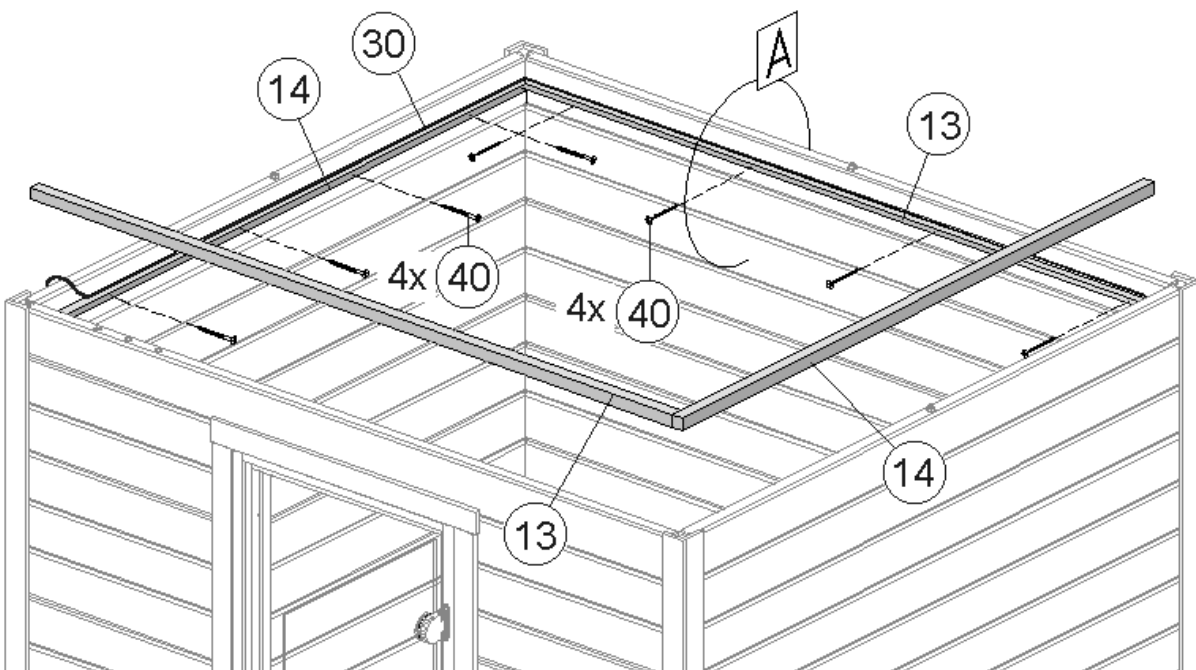
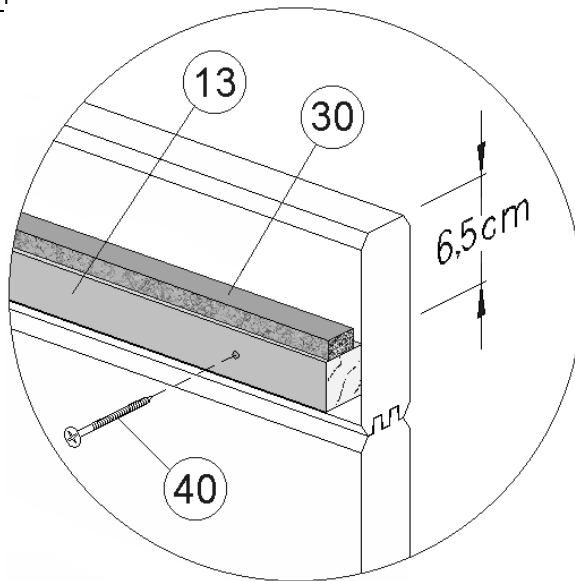
**11**

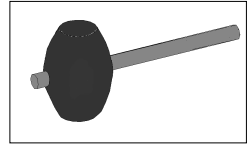
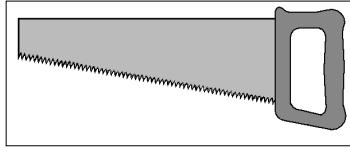
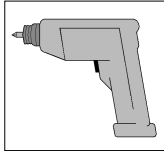
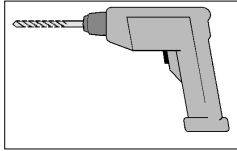
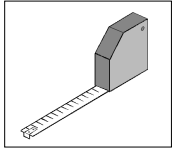


+

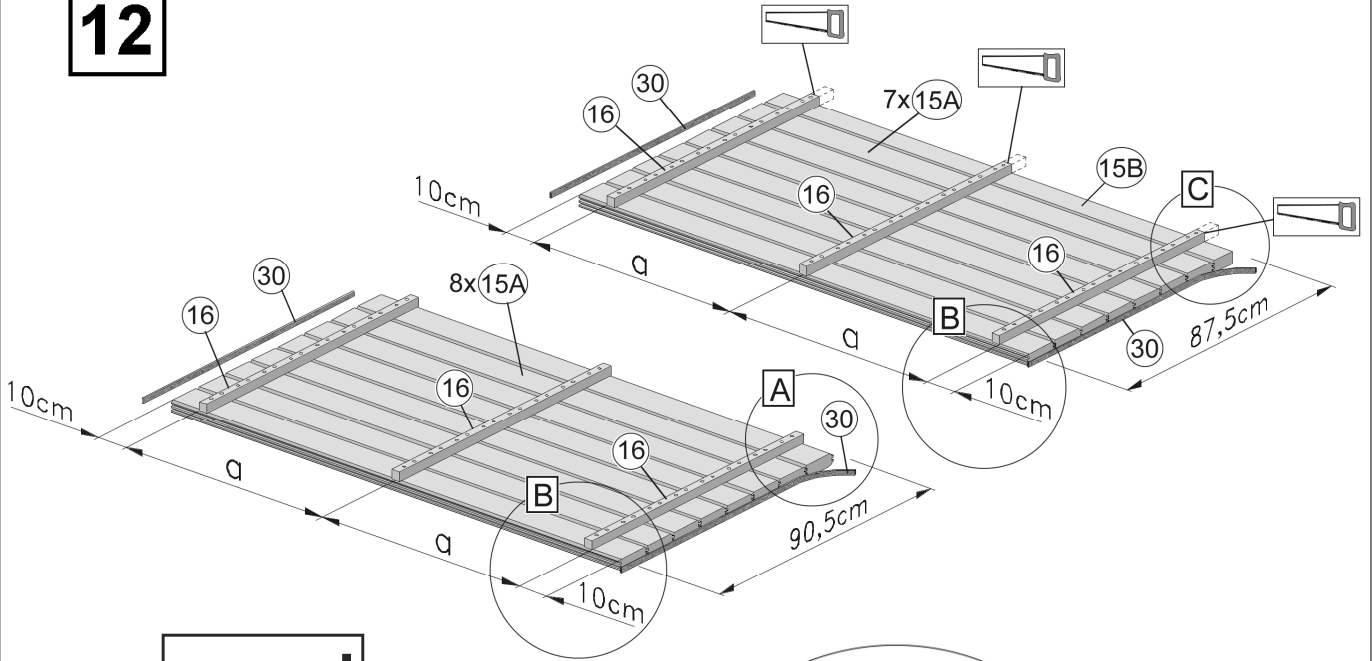


**A**



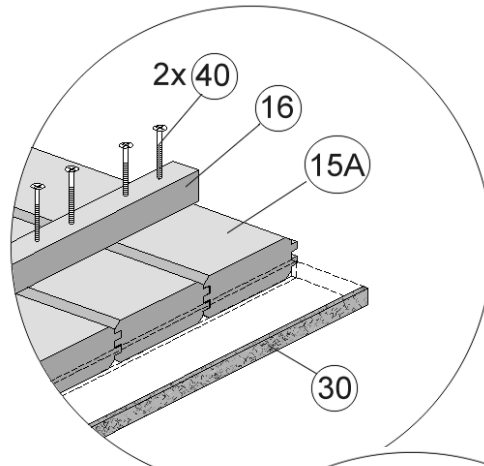


**12**

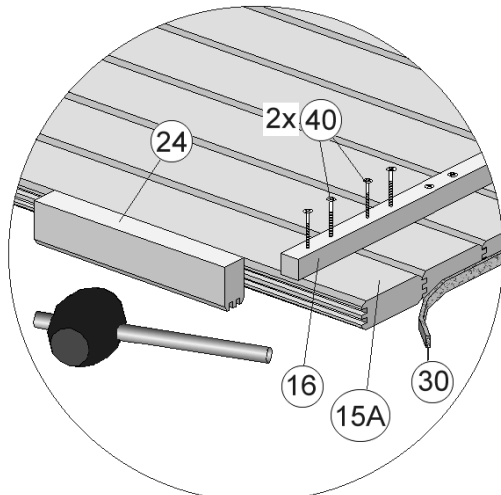


**a = a !**

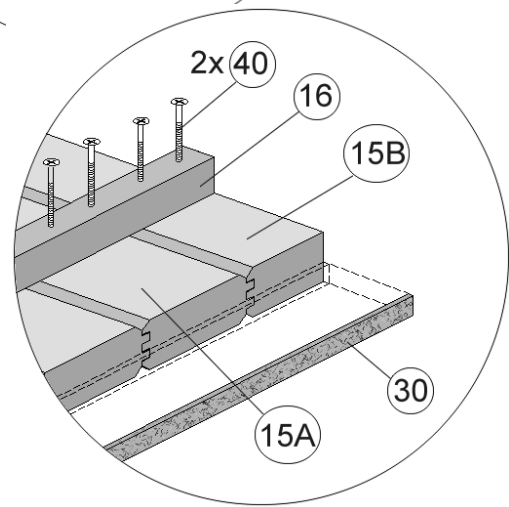
**A**

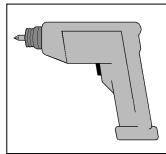
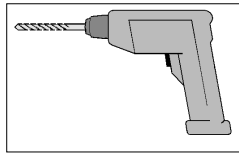
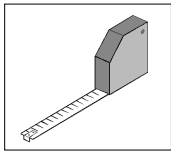


**B**



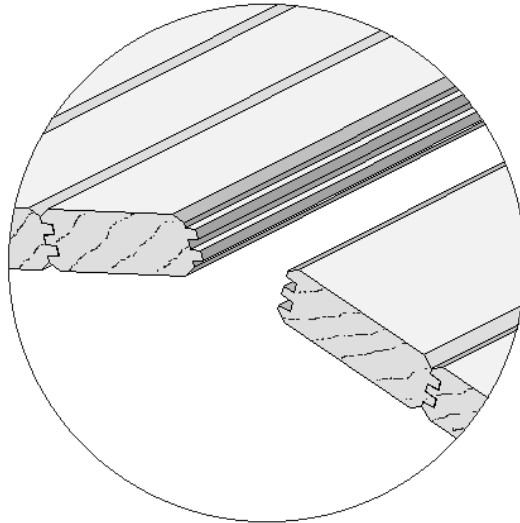
**C**



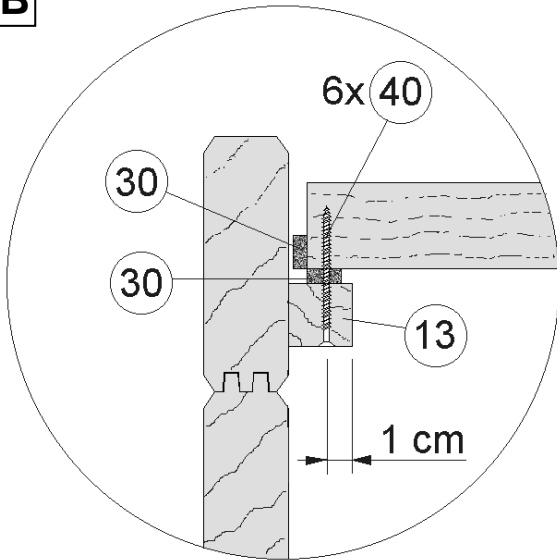


**13**

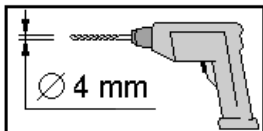
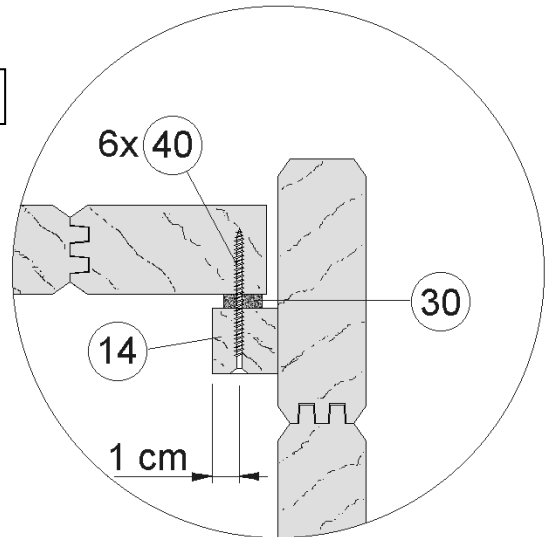
**A**



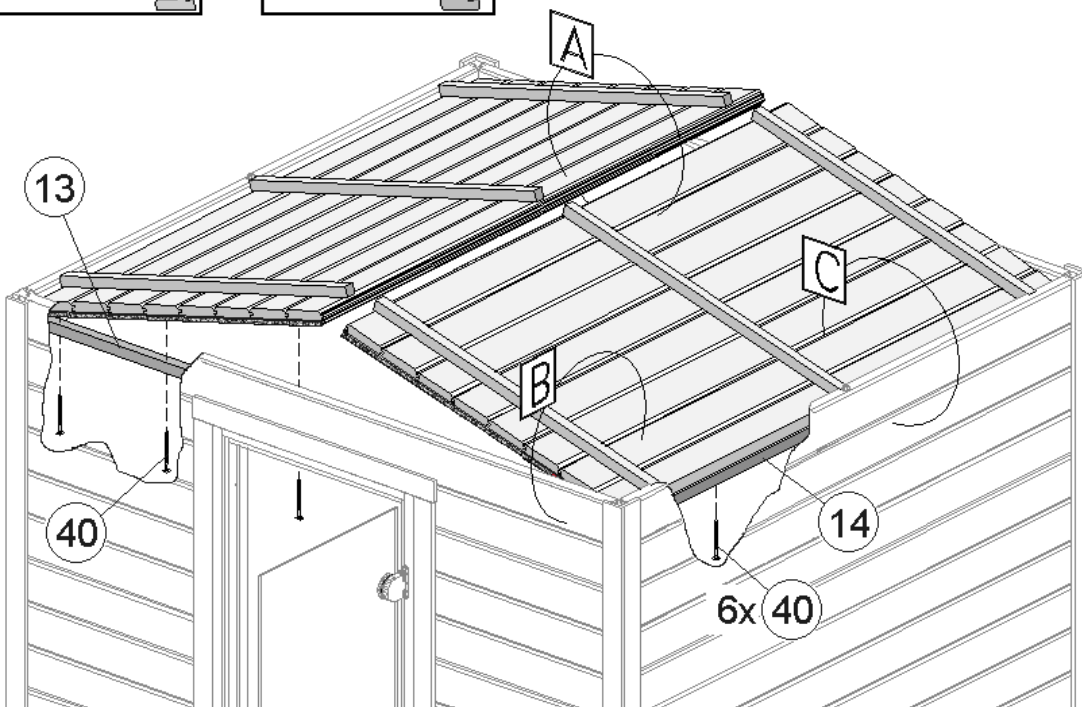
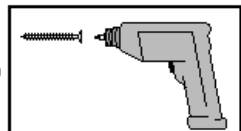
**B**



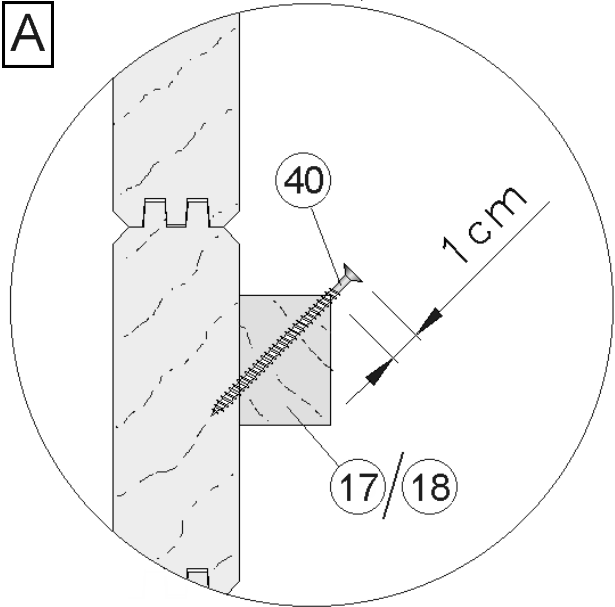
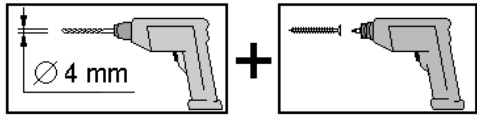
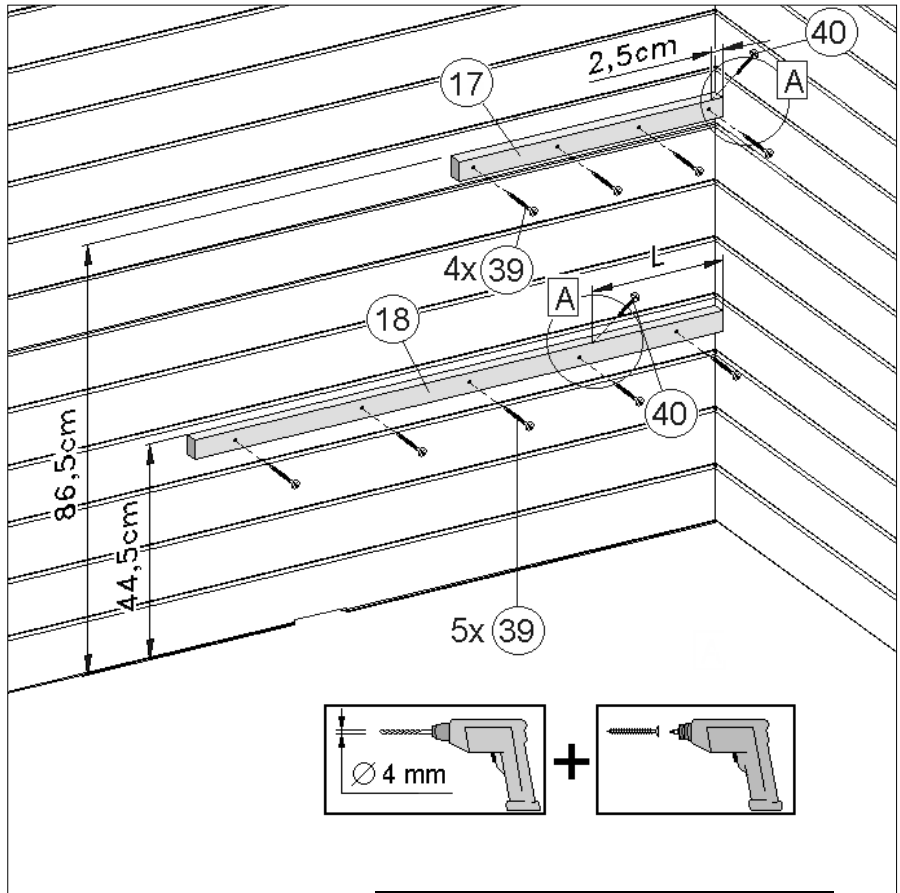
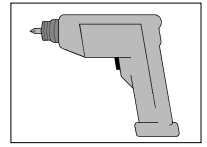
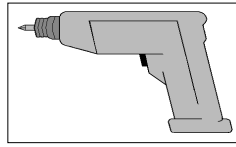
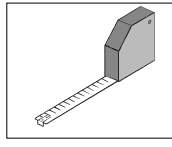
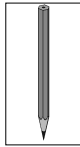
**C**



+

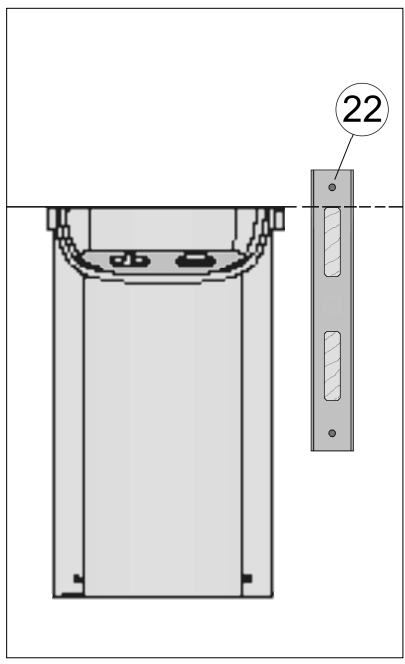
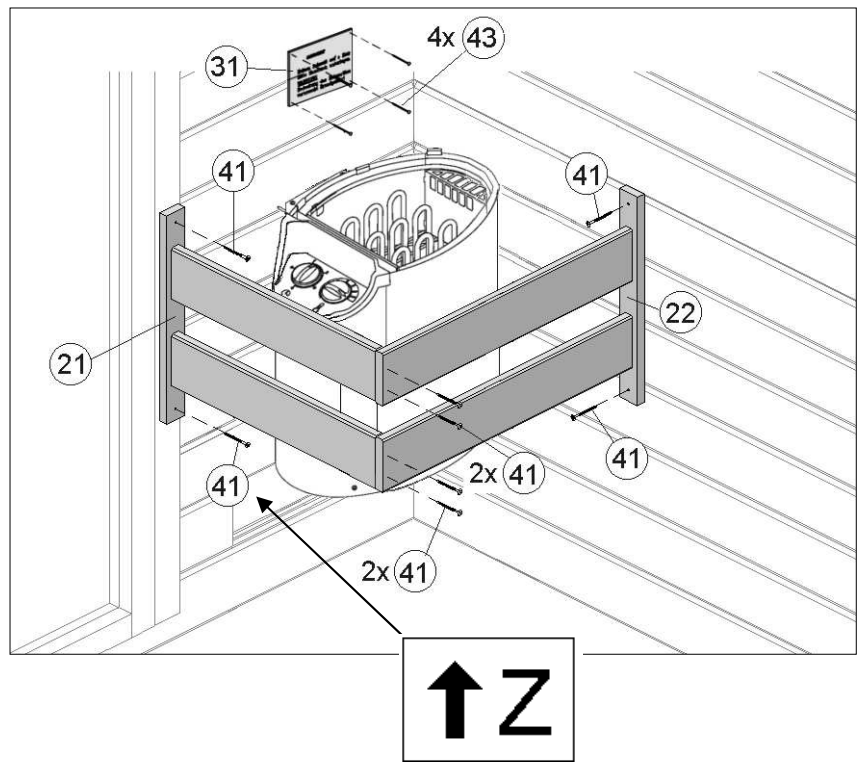
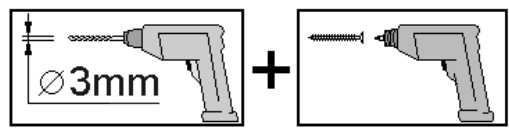
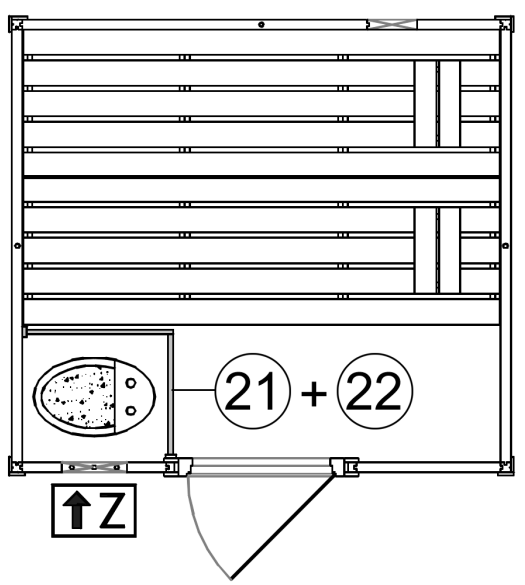
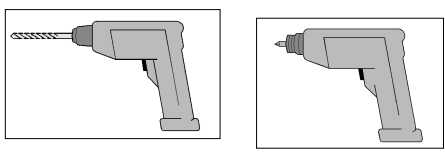


# 14

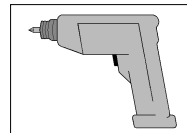
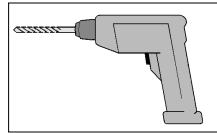
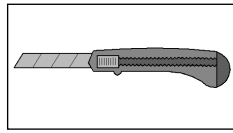
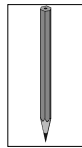
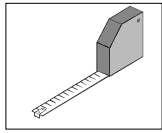


	L
537.2015.	27,5 cm
537.2018.	58,5 cm
537.2020.	58,5 cm

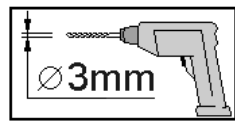
**15**



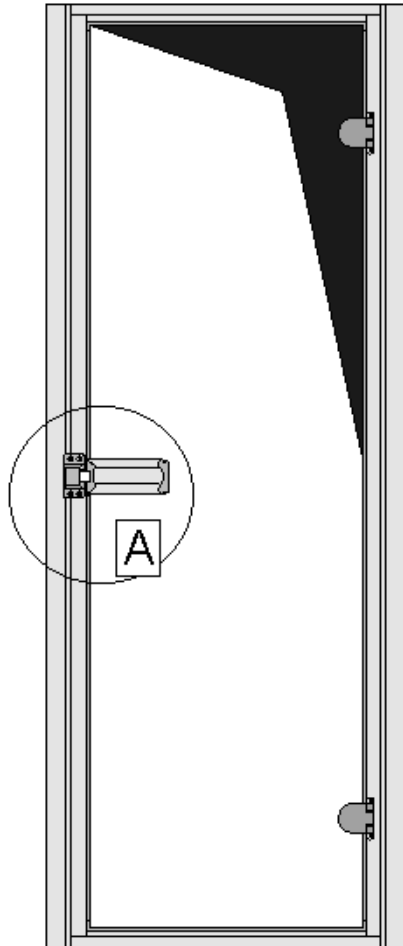
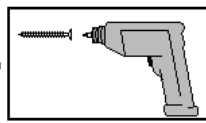
16



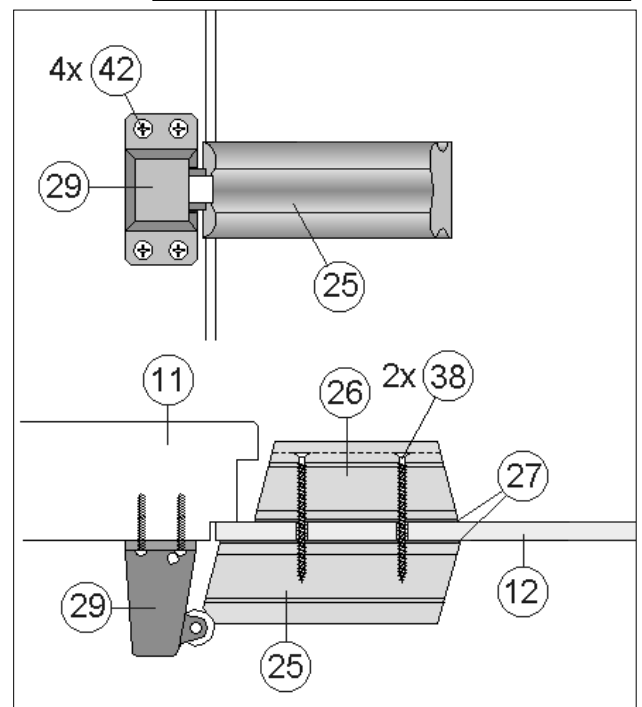
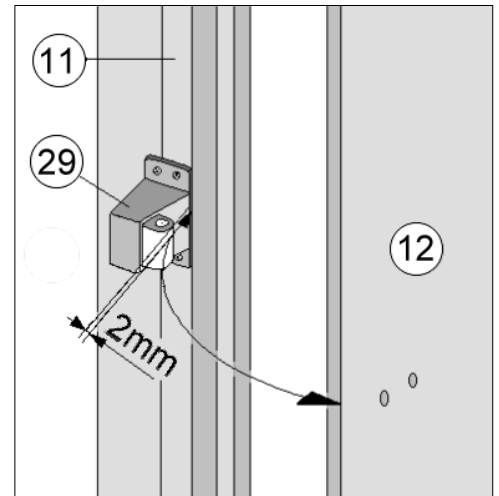
# GTK



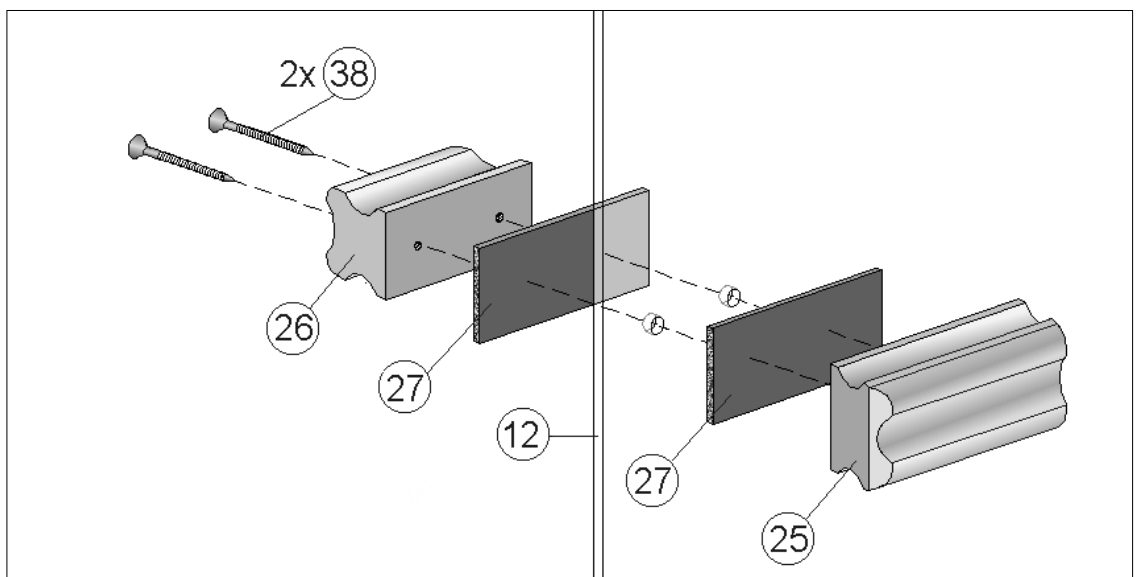
+



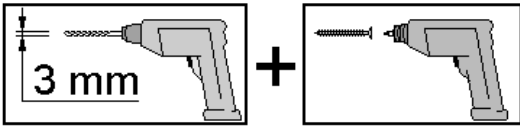
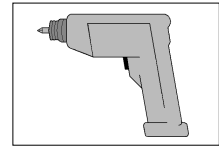
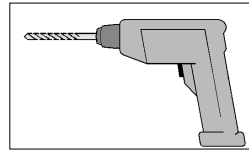
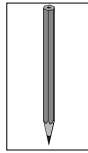
A-1



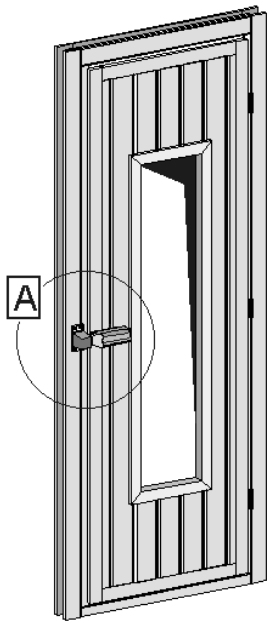
A-2



16



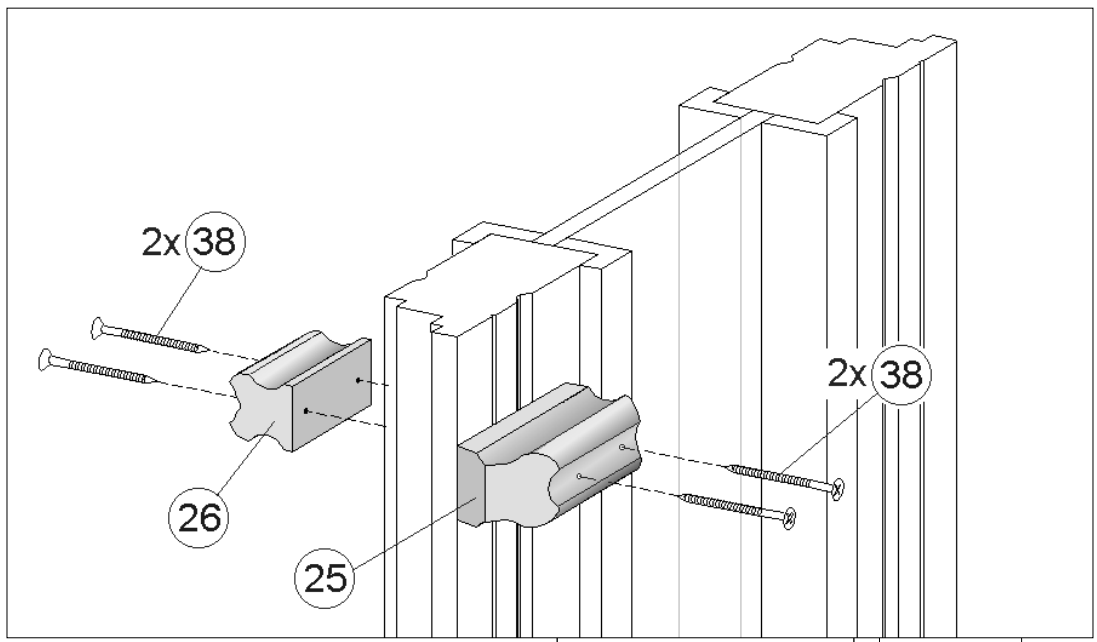
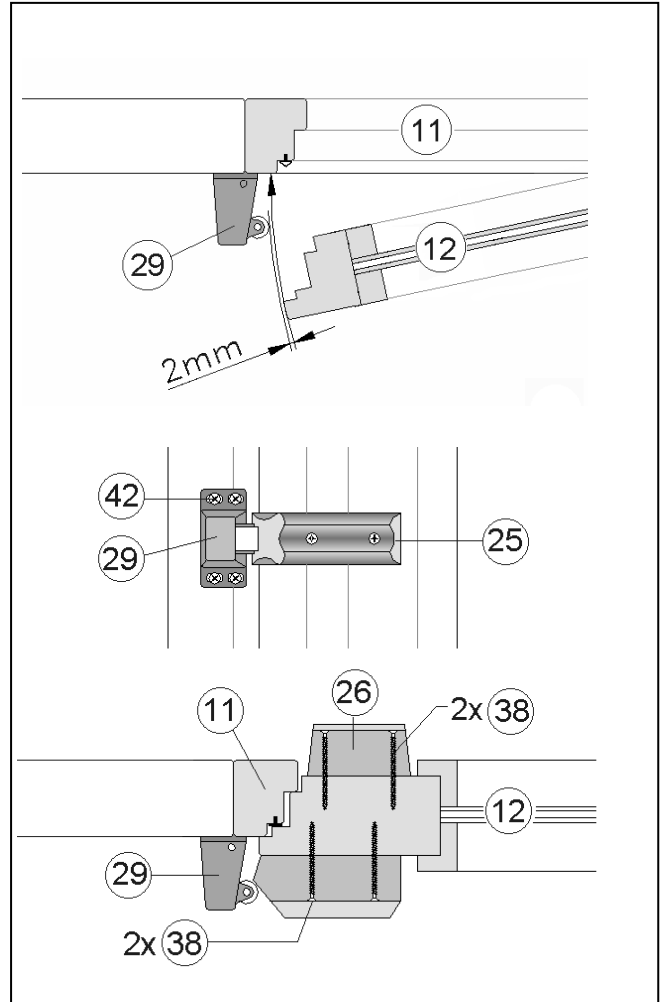
**HT**



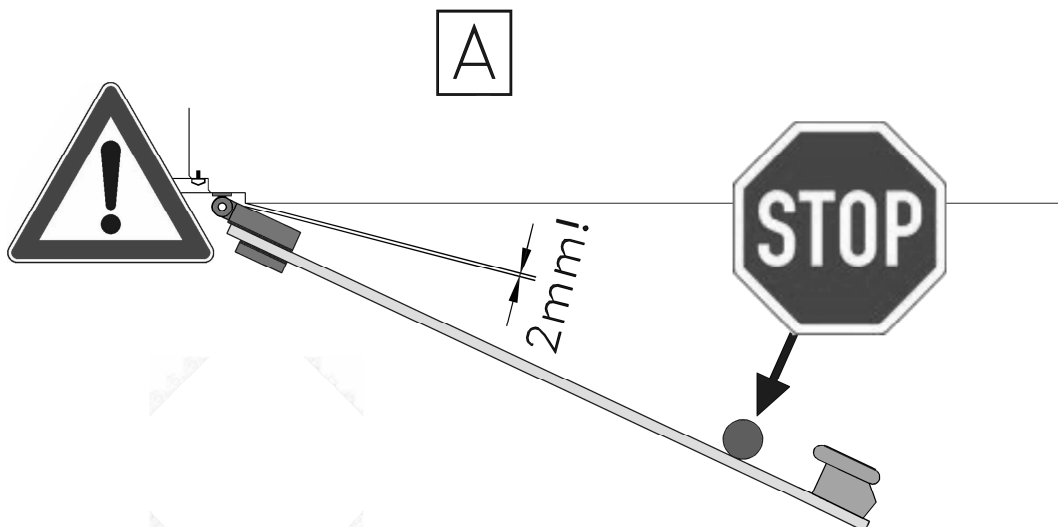
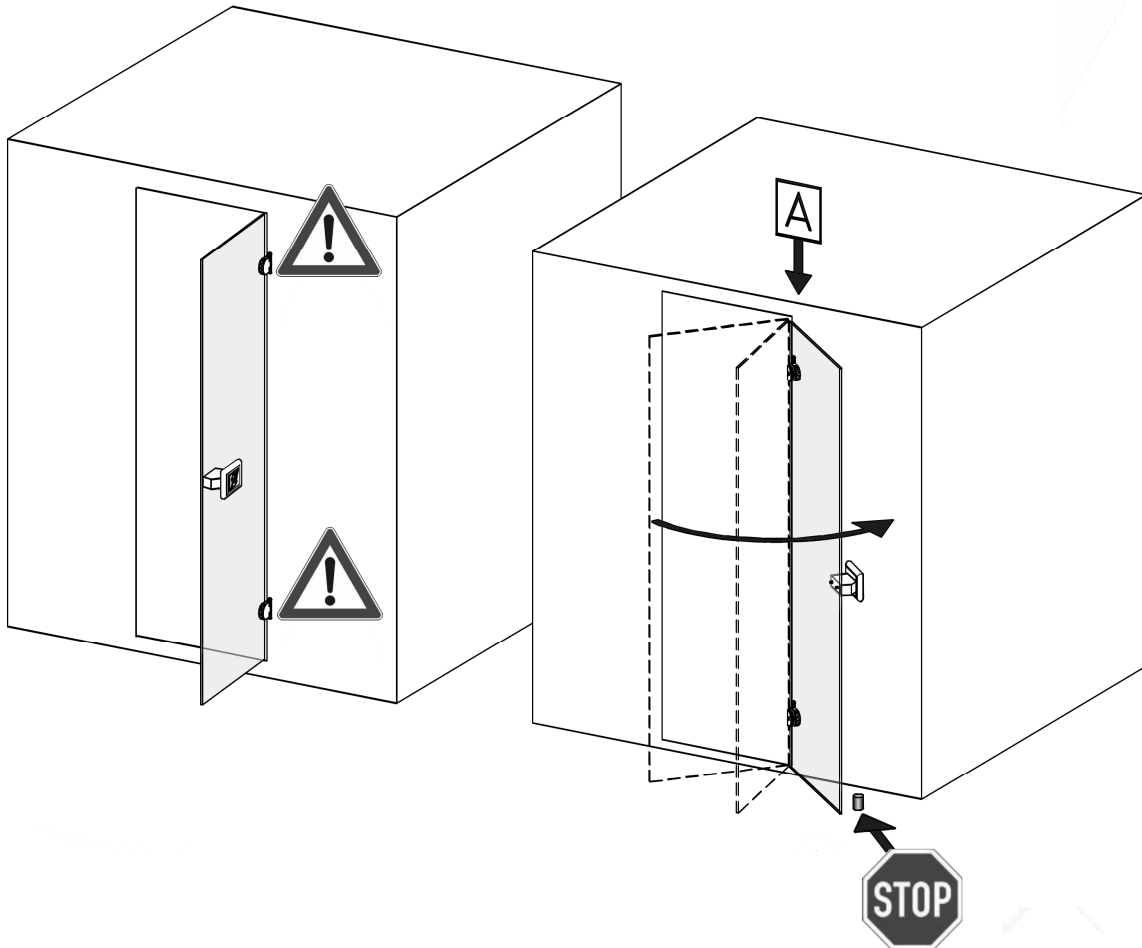
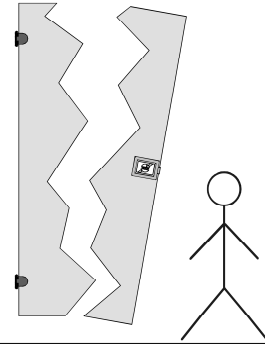
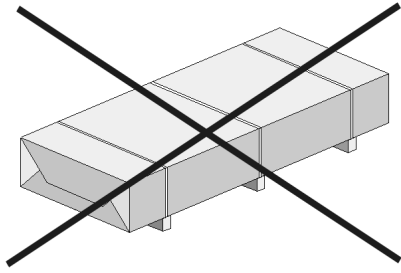
**A-1.**

**A-2.**

**A-3.**









**EG – Konformitätserklärung  
EU – Declaration of Conformity**

Hiermit erklären wir, dass das nachfolgend bezeichnete Gerät den einschlägigen EG-Richtlinien (insbesondere den unten benannten) entspricht und die Serie entsprechend gefertigt wird.

We herewith confirm that the appliance below complies with the governing EU-directives (in particular with those directives mentioned below) and bulk production will be manufactured accordingly.

<b>Artikelbezeichnung: SAUNA</b> article description	
<b>Artikelnummer:</b>	537.2015.xx.xx ; 537.2018.xx.xx ; 537.2020.xx.xx
article number Type	
<b>Baureihe:</b>	Massivholzsaua 38mm mit elektr. Saunaöfen; mit interner oder externer Steuerung
Model	
<b>Technische Daten :</b>	Öfen 3600 W/ 230V oder 400V; Öfen 4500W / 400V bis 9500 W / 400V
Technical data	Beleuchtung max. 40W / 230V
<b>Sonstige Angaben :</b>	
Further details	

**Einschlägige EG-Richtlinien / Governing EC Directives / Directives CE concernées:**

- Elektromagnetische Verträglichkeit (EMV); electromagnetic compatibility (EMC) 2004/108/EC
- Niederspannungsrichtlinien; low-voltage standards 2006/95/EC
- Sicherheit von Spielzeug; Safety standards of toys 88/378/EEC amended 93/68/EEC
- Medizinprodukte (Klasse 1); Medical device directives (Class 1) 93/42/EEC
- Ökodesign-Richtlinie; Energy related products directive (ErP) 2009/125/EC
- Verordnung über Materialien und Gegenstände, die dazu bestimmt sind, mit Lebensmitteln in Berührung zu kommen; Regulation on materials and articles intended to come into contact with food 1935/2004/EC
- 
- 

**Harmonisierte EN-Normen / Harmonized EN-standards:**

EN 60335-1 : 2008;EN 60335-2-53 : 2007;EN 60335-2-53 : 2007;EN 62233 : 2008;EN 55014-1 : 2009;  
EN 55014-2 : 2008;EN61000-3-2 : 2009;EN61000-3-3 : 2005;DIN EN 60598-1 : 2005-03;  
DIN EN 60598-1/A1 (VDE 0711-1/A1) : 2007-06;EN 60598-1/A1 : 2006;ZEK 01.2-08

Verwendete Kabel nach HAR, CENELEC HD22.1/2S22.15SI/CEI 20-19n°CA01 .00041 Halogenfrei nach ICE754- 1E VDE 0472T8 13 (ICE754-2)

Neubrandenburg 01. Juli 2011  
Datum/date

Unterschrift/sign  
Geschäftsführer (Frank Albertsmeier)

Archivierung / For archives

**EG – Konformitätserklärung  
EU – Declaration of Conformity**



Hiermit erklären wir, dass das nachfolgend bezeichnete Gerät den einschlägigen EG-Richtlinien (insbesondere den unten benannten) entspricht und die Serie entsprechend gefertigt wird.  
We herewith confirm that the appliance below complies with the governing EU-directives (in particular with those directives mentioned below) and bulk production will be manufactured accordingly.

<b>Artikelbezeichnung:</b> SAUNA
article description
<b>Artikelnummer:</b> 537.2015.43.3x; 537.2020.43.3x
article number
Type
<b>Baureihe:</b> Massivholz 38 mm, mit Glastür und Fenster; inkl. Ofen mit integrierter Steuerung und Leuchtsset
Model
<b>Technische Daten :</b> Ofen 5,4 kW oder 9,0 kW/400V
Technical data Beleuchtung max. 40W/230V
<b>Sonstige Angaben :</b>
Further details

**Einschlägige EG-Richtlinien / Governing EC Directives / Directives CE concernées:**

- Elektromagnetische Verträglichkeit (EMV); electromagnetic compatibility (EMC) 2004/108/EC
- Niederspannungsrichtlinien; low-voltage standards 2006/95/EC
- Sicherheit von Spielzeug; Safety standards of toys 88/378/EEC amended 93/68/EEC
- Medizinprodukte (Klasse 1); Medical device directives (Class 1) 93/42/EEC
- Ökodesign-Richtlinie; Energy related products directive (ErP) 2009/125/EC
- Verordnung über Materialien und Gegenstände, die dazu bestimmt sind, mit Lebensmitteln in Berührung zu kommen; Regulation on materials and articles intended to come into contact with food 1935/2004/EC
- 
- 

**Harmonisierte EN-Normen / Harmonized EN-standards:**

DIN EN 60335-2-53:2012-06; DIN EN 60598-1:2015-10

Verwendete Kabel nach HAR, CENELEC HD22.1/2S22.15SI/CEI 20-19n°CA01 .00041 Halogenfrei nach ICE754- 1E VDE 0472T8 13 (ICE754-2)

Neubrandenburg 30.08.2017  
Datum/date

Unterschrift/sign  
Geschäftsführer (Frank Albertsmeier)

Archivierung / For archives



weka Holzbau GmbH  
Johannesstr. 16  
D-17034 Neubrandenburg  
Tel.: 0395 42908-0  
Fax: 0395 42908-83

**MA Art.-Nr.: 800.0286.01.30**  
**T2-20.18**