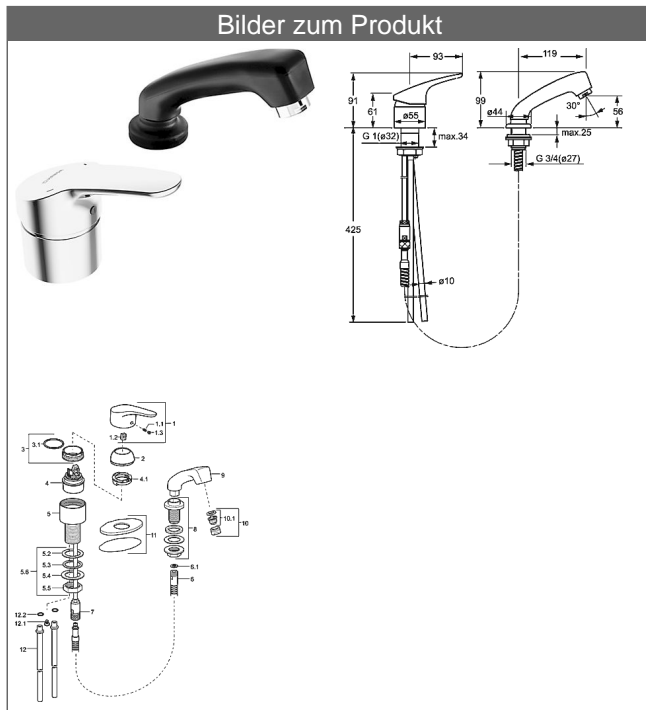


## HANSAMIX Einhand-Einlochbatterie, DN 15 für Friseur-Waschtische



### Beschreibung

#### HANSAMIX Einhand-Einlochbatterie, DN 15 für Friseur-Waschtische

Durchflussmenge: 12 l/min, gemessen bei 3 bar Fließdruck

- Armaturenkörper: entzinkungsarmes Messing (MS 63)
- Bedienungshebel (Metall)
- (-) W+K-Kennzeichnung
- Cascade-Luftsprudler
- herausziehbare Schlauchbrause mit Steckkupplung, seitlich stehend
- Handbrause aus Kunststoff
- Rosette (65 x 100 mm) zum Abdecken von ovalen Hahnlöchern
- Eigensicher gegen Rückfließen im häuslichen Gebrauch (nach DIN EN 1717)

#### HANSAECO 4.8 Steuerpatrone

Produktnummer: 59904601

Anzahl in Stückliste: 1

(-) Wasserbremse bei ca. 50% Wassermenge

(-) Keramikscheiben mit integrierten Fettdepots

(-) einstellbare Heißwassersperre (außer 0123, 0148, 0914, 0912)

(-) einstellbare Wassermengenbegrenzung bis ca. 6 l/min

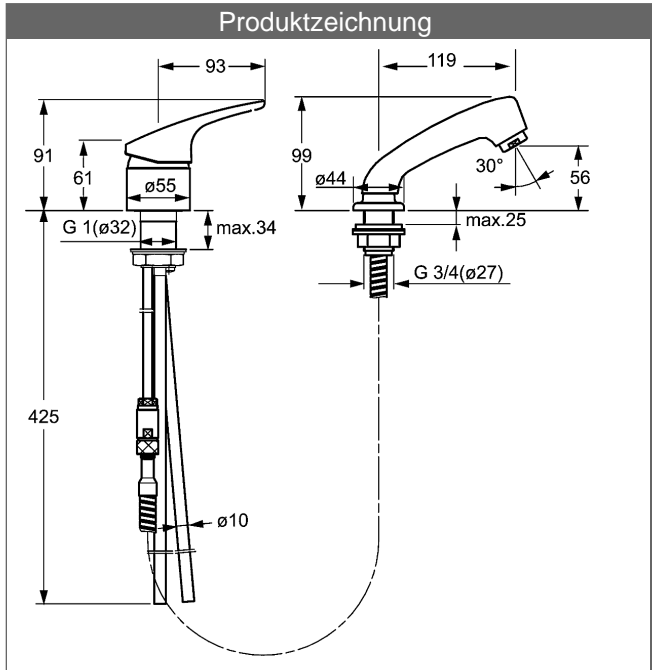
Variante	Art.-Nr.
verchromt	01262183



Produktbild



Produktzeichnung



Produktzeichnung

