



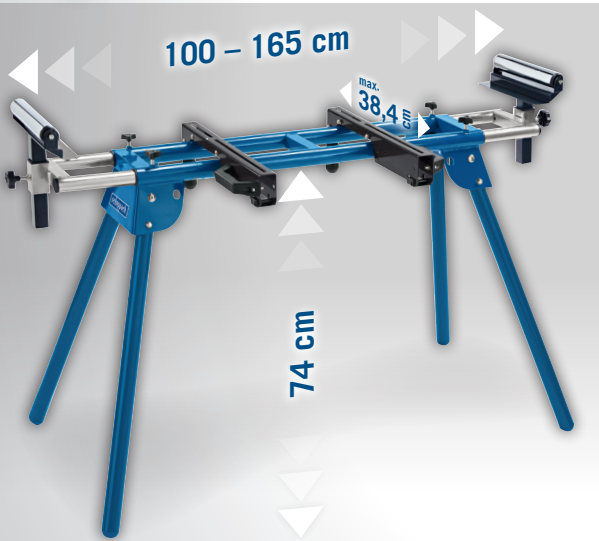
 **150 kg**

**PASSEND FÜR
ÜBER 95% ALLER
KAPPSÄGEN AUF
DEM MARKT**

**MULTI
APP**



UMF1600



UMF1600 / UMF2000 | ARBEITSTISCHE

DIE SCHEPPACH UMF1600 ODER UMF2000 ARBEITSTISCHE GEBEN NEBEN DEN SCHEPPACH KAPPSÄGEN, WIE AUCH NAHEZU ALLEN ANDEREN FABRIKATEN, DANK IHRER ROBUSTEN LEICHTBAUWEISE, EINEN STABILEN STAND BEI ALLEN ARBEITEN.

- Arbeiten in ergonomischer Arbeitshöhe
- Robuste und zugleich kompakte Leichtbauweise für einfachen Transport und Lagerung
- Universell einstellbare Maschinenaufnahme für nahezu alle Fabrikate
- Leicht zu fixierende Maschinenaufnahme für sicheres und ergonomisches Arbeiten
- Belastbar bis 150 Kg
- Stabile Seitenverlängerungen zum Sägen von langen Werkstücken; UMF1600: 1,00 – 1,65 Meter, UMF2000: 1,16 – 2,00 Meter

UMF2000



PRODUKTDATEN

	UMF1600	UMF2000
Abmessungen L x B x H	1000 x 580 x 810 mm	1250 x 632 x 900 mm
Bethöhe mit Auflagearmen	810 mm	900 mm
Auflagen ausziehbar	1000 – 1650 mm	1160 – 2000 mm
Traglast max.	150 kg	150 kg

LOGISTISCHE DATEN

	UMF1600	UMF2000
Gewicht netto / brutto	12,3 / 14,1 kg	13,5 / 15 kg
Abmessung Verpackung	1050 x 295 x 210 mm	1240 x 290 x 200 mm
Artikelnummer	5907103900	5907102900
EAN	4046664031888	4046664031499
20 Container	470 Stück	410 Stück
40 Container	965 Stück	860 Stück
40 HQ Container	1070 Stück	960 Stück

Ausgabe 2016-08-18 | Technische Änderungen und Irrtum vorbehalten.