



Rauchwarnmelder SI 300

Smoke Detector SI 300



Bedienungsanleitung
Operating Manual

01/2018 de/en v1.2

Inhaltsverzeichnis

Inhaltsverzeichnis	2
Bestimmungsgemäße Verwendung.....	3
Verpackungsinhalt.....	3
Hinweise zur Benutzung.....	4
Sicherheitshinweise.....	5
Bedienelemente.....	7
Einrichtung ohne Alarmanlage.....	8
Rauchwarnmelder ohne Alarmanlage miteinander verbinden.....	8
Einrichtung mit Alarmanlage.....	9
Rauchwarnmelder an Alarmanlage anmelden.....	9
Im Alarmfall.....	10
Signalisierung.....	10
Was muss ich tun, wenn die Rauchwarnmelder Alarm schlagen? ...	11
Montage.....	13
Batteriewechsel.....	16
Technische Daten.....	17
Konformitätsinformationen.....	17
Hinweise zur Entsorgung.....	18
Regelmäßige Wartung und Pflege.....	18
Garantie.....	19

Bestimmungsgemäße Verwendung

Der Rauchwarnmelder SI 300 - im Folgenden Rauchwarnmelder - dient zur Erkennung von Rauch und hoher Temperatur in Innenräumen, um dann ein lautes akustisches Signal abzugeben.

Der Rauchwarnmelder sendet im Alarmfall ein Funksignal, das von Alarmanlagen der Protect- bzw. ProHome-Serie oder anderen Rauchwarnmeldern empfangen werden kann. Die Alarmanlage und / oder die anderen Rauchwarnmelder schlagen dann ebenfalls Alarm.

Voraussetzung für eine bestimmungsgemäße Verwendung ist die sachgemäße Installation sowie die Beachtung und Einhaltung der Hinweise dieser Bedienungsanleitung.

Jede andere Verwendung gilt als nicht bestimmungsgemäß. Eigenmächtige Veränderungen oder Umbauten, die nicht in dieser Bedienungsanleitung beschrieben sind, sind nicht zulässig und führen zur Beschädigung dieses Produkts.

Verpackungsinhalt

Bitte prüfen Sie den Verpackungsinhalt genau. Sollte etwas fehlen oder durch den Transport beschädigt sein, dürfen Sie den Rauchwarnmelder NICHT in Betrieb nehmen!

1 Rauchwarnmelder SI 300

Montagematerial (Schrauben, Dübel)

2 Batterien (Alkaline, Typ AA, 1,5 V)

Bedienungsanleitung

Hinweise zur Benutzung

- Die Rauchwarnmelder können einzeln verwendet oder untereinander verbunden werden.
- Alternativ können die Rauchwarnmelder über eine Basis der Alarmanlage Protect bzw. ProHome miteinander verbunden werden.
- Die Rauchwarnmelder überwachen nur einen begrenzten Bereich! Installieren Sie daher ausreichend viele Rauchwarnmelder, um einen optimalen Schutz zu gewährleisten.
- Die Rauchwarnmelder arbeiten nur mit funktionstüchtigen, korrekt eingelegten Batterien.
- Die Rauchwarnmelder dürfen nicht mit Akkus betrieben werden.
- Die Rauchwarnmelder dürfen nicht mit Farbe überstrichen und die Lüftungsschlitze dürfen nicht überklebt werden.
- Die Rauchwarnmelder erkennen den Rauch und die Temperatur eines Brands und nicht die Flamme selbst.
- Die Rauchwarnmelder sollten im gesamten Wohnbereich zu hören sein.
- Menschen unter Alkohol-, Medikamenten- oder Drogeneinfluss werden von dem Alarmton möglicherweise nicht geweckt.

Sicherheitshinweise

Die folgenden Sicherheitshinweise haben Gültigkeit für das gesamte Dokument. Lesen und beachten Sie die Sicherheitshinweise, um sich und die Umwelt zu schützen



Warnung! Führen Sie Reparaturen am Gerät NIE-MALS selbst durch. Wenden Sie sich an unseren Service. Das Gerät enthält keine vom Nutzer zu reparierenden oder zu wartenden Teile.



Warnung! Erstickungsgefahr! Kinder können Kleinteile, Verpackungs- oder Schutzfolien verschlucken. Halten Sie Kinder vom Gerät und dessen Verpackung fern.



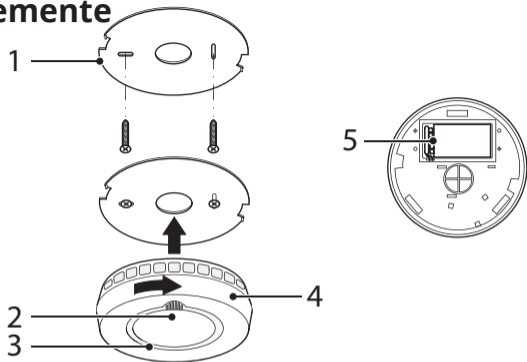
Warnung! Gefährdung der Gesundheit durch Batterien! Batterien außerhalb der Reichweite von Kindern aufbewahren. Batterien nicht verschlucken. Falls eine Zelle oder Batterie verschluckt wurde, ist umgehend ein Arzt aufzusuchen.

 **Achtung!** Sachbeschädigung durch die Verwendung nicht geeigneter Batterien! Die Verwendung nicht geeigneter Batterien kann zum Funktionsverlust des Geräts führen. Verwenden Sie ausschließlich Batterien des in den Technischen Daten beschriebenen Typs.

 **Achtung!** Gehörschaden durch lautes Warnsignal! Das laute Warnsignal kann das Gehör schädigen. Verwenden Sie das Produkt nur an den empfohlenen Montageorten. Testen Sie das Gerät nicht in der Nähe Ihrer Ohren. Halten Sie sich im Alarmfall nicht über einen längeren Zeitraum in der Nähe des Warnsignals auf.

 **Achtung!** Sachbeschädigung durch Umwelteinflüsse! Vermeiden Sie Umwelteinflüsse wie z. B. Rauch, Staub, Erschütterungen, Chemikalien, Feuchtigkeit, Hitze oder direkte Sonneneinstrahlung.

Bedienelemente



- 1 Sockel
- 2 Taste (Verbinden, Stummschalten und Funktionsprüfung)
- 3 Leuchtanzeige
- 4 Rauchwarnmelder (Gehäuse)
- 5 Batteriefach

Einrichtung ohne Alarmanlage

Rauchwarnmelder ohne Alarmanlage miteinander verbinden

Die Rauchwarnmelder können über Funk direkt miteinander verbunden werden. Dadurch wird sichergestellt, dass beim Auslösen eines Alarms alle verbundenen Rauchwarnmelder ausgelöst werden. Wir empfehlen, die Rauchwarnmelder miteinander zu verbinden, bevor Sie die Rauchwarnmelder montieren.



Warnung! Gehörschäden durch lautes Warnsignal!

Das laute Warnsignal kann das Gehör schädigen.

Testen Sie das Produkt nicht in der Nähe Ihrer Ohren.

Verwenden Sie beim Verbinden der Rauchwarnmelder einen geeigneten Gehörschutz.

- 1 Legen Sie zwei geeignete Batterien in das Batteriefach aller vorhandenen Rauchwarnmelder ein. Achten Sie darauf, die Batterien in der richtigen Ausrichtung einzulegen.
- 2 Drücken Sie auf einem Rauchmelder (Hauptgerät) die Taste (2) drei mal hintereinander.
- 3 Die Leuchtanzeige (3) leuchtet durchgängig. Das Hauptgerät ist bereit zur Verbindung.
- 4 Drücken Sie auf einem weiteren Rauchmelder die Taste (2) drei mal hintereinander.
- 5 Ein akustisches Signal ertönt und der Rauchmelder ist mit dem Hauptgerät verbunden.
- 6 Wiederholen Sie den Verbindungsvorgang für weitere Rauchmelder.

Einrichtung mit Alarmanlage

Rauchwarnmelder an Alarmanlage anmelden

An eine Alarmanlage der Protect- bzw. ProHome-Serie muss ein Rauchwarnmelder als Hauptgerät angemeldet werden. Das Hauptgerät sollte zentral und in Funkreichweite zur Alarmanlage montiert werden.



Warnung! Gehörschäden durch lautes Warnsignal!
Das laute Warnsignal kann das Gehör schädigen.
Testen Sie das Produkt nicht in der Nähe Ihrer Ohren.
Verwenden Sie beim Verbinden der Rauchwarnmelder einen geeigneten Gehörschutz.

- 1 Wählen Sie an der Alarmanlage den Menüpunkt **Registrieren** aus.
- 2 Legen Sie zwei geeignete Batterien in das Batteriefach eines Rauchwarnmelders (Hauptgerät) ein. Achten Sie darauf, die Batterien in der richtigen Ausrichtung einzulegen.
- 3 Das Display der Basis zeigt die erfolgreiche Anmeldung an der Alarmanlage und der Rauchwarnmelder bestätigt mit einem akustischen Signal.
- 4 Verbinden Sie weitere Rauchmelder mit dem Hauptgerät (siehe Rauchwarnmelder ohne Alarmanlage miteinander verbinden auf Seite 8).

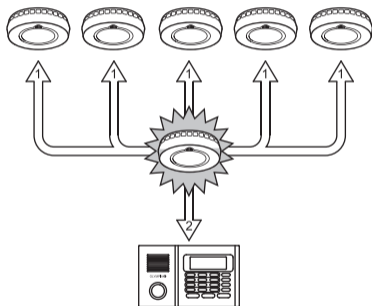
Führen Sie nach der Anmeldung eine Funktionskontrolle durch! Drücken Sie die Taste (2). Die Funktion von Alarmsignal, Leuchtanzeige und ggf. verbundenen Geräten wird getestet.

Im Alarmfall

Signalisierung

Die Abbildung zeigt Ihnen die Benachrichtigungsfolge, wenn ein Rauchwarnmelder auslöst.

Haben Sie die Rauchwarnmelder ohne Alarmanlage miteinander verbunden, erfolgt die Benachrichtigung in gleicher Weise entsprechend ohne Alarmanlage.



Die alarmgebenden Nebengeräte schalten sich unabhängig vom Hauptgerät nach 10 Minuten automatisch aus.

Was muss ich tun, wenn die Rauchwarnmelder Alarm schlagen?

- Bewahren Sie Ruhe.
- Gehen Sie stets davon aus, dass es sich um einen echten Gefahrenfall handelt.

Ist im überwachten Bereich Geruchs-, Rauch- oder Feuerentwicklung bemerkbar, gehen Sie wie folgt vor:


- Retten Sie sich und gefährdete Personen aus dem Gefahrenbereich. Halten Sie sich bei starker Rauchentwicklung in Bodennähe auf und pressen Sie sich falls möglich ein feuchtes Tuch vor Mund und Nase. Folgen Sie ggf. gekennzeichneten Fluchtwegen. Schließen Sie alle zugänglichen Fenster und Türen, um weitere Rauch- bzw. Feuerausbreitung zu verhindern.
- Verständigen Sie die Feuerwehr unter der Notruf-Nummer 112. Bleiben Sie ruhig und antworten Sie auf die Fragen: Wer ruft an? Wo brennt es? Was ist passiert? Wie viele Verletzte gibt es? Welche Arten von Verletzungen? Warten Sie auf Anweisungen.
- Versuchen Sie, Entstehungsbrände mit vorhandenen geeigneten Löschmitteln wie Feuerlöcher oder Löschdecken zu löschen. Bringen Sie sich und andere jedoch niemals in Gefahr.

Ist im überwachten Bereich KEINE Geruchs-, Rauch- oder Feuerentwicklung bemerkbar, gehen Sie wie folgt vor:

- Vergewissern Sie sich, dass im überwachten Bereich KEINE verdächtigen Gerüche, Rauch oder Feuer zu erkennen sind.
- Deaktivieren Sie den Alarm, indem Sie den Raum lüften, in dem der Rauchwarnmelder ausgelöst hat.

oder

- Deaktivieren Sie den Alarm über die Basis Ihrer Alarmanlage (siehe Bedienungsanleitung Ihrer Alarmanlage).
- Beachten Sie, dass das Deaktivieren des Alarms zeitlich verzögert erfolgt. Der Vorgang dauert bis zu 40 Sekunden nach Deaktivierung über die Alarmanlage.
- Deaktivieren Sie den Alarm durch Drücken der Taste (2) an dem Rauchmelder.

 Bei der Verwendung von mehreren Rauchmeldern bleibt der Alarm des auslösenden Rauchmelders aktiv. Dies dient der Lokalisierung des auslösenden Rauchmelders. Drücken Sie auch am auslösenden Rauchmelder die Taste (2). Der Alarm ist nun vollständig deaktiviert.

Montage

Geeignete Montageorte

Ein Rauchwarnmelder überwacht eine Kreisfläche von etwa 4,5 m Durchmesser.

Montieren Sie daher

- einen Rauchwarnmelder im Flurbereich zwischen dem Wohn- und Schlafbereich (zur Fluchtwegeüberwachung),
- je einen Rauchwarnmelder in jedem Wohn- und Schlafzimmer,
- bei mehrstöckigen Häusern mindestens einen Rauchwarnmelder pro Etage im Flurbereich,
- bei ausgebauten Dachböden einen Rauchwarnmelder über der Treppe.

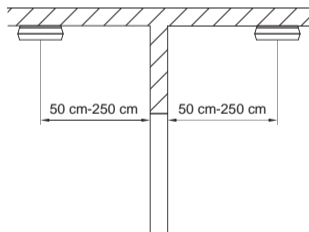
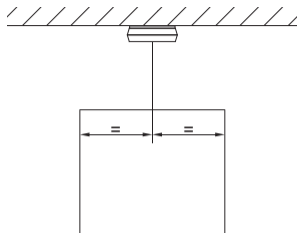
Ungeeignete Montageorte

Der Rauchwarnmelder darf nicht montiert werden

- in der Nähe (Mindestabstand: 50 cm) von elektrischen Geräten wie Energiesparlampen, elektrischen Vorschaltgeräten u. Ä.,
- in der Nähe von Belüftungsschächten (Mindestabstand: 1 m) und starker Zugluft,
- direkt in der Dachspitze (Abstand min. 30 cm zur Dachspitze),
- in Räumen, in denen unter normalen Bedingungen starker Dampf, Staub oder Rauch entstehen (Beispiele sind Werkstatt, Küche, Bad, Waschküche etc.),
- in der Nähe von offenen Feuerstellen oder Kaminen,
- in Räumen mit Temperaturen über + 40 °C oder unter + 0 °C.

Montagemaße und Abstände

- Installieren Sie jeden Rauchwarnmelder möglichst zentral im überwachten Raum.
- Montieren Sie den Rauchwarnmelder nur an fugelosen, rauchundurchlässigen Decken.
- Montieren Sie den Rauchwarnmelder unmittelbar unterhalb der Deckenunterfläche.
- Montieren Sie den Rauchwarnmelder immer in waagerechter Position (auch bei Dachschrägen).
- Der Abstand eines Rauchwarnmelders zu einer Wand beträgt mindestens 50 cm und maximal 250 cm.
- Ist der zu überwachende Raum größer, installieren Sie ggf. mehrere Rauchwarnmelder.



Montageschritte

Für die Montage des Rauchwarnmelder gehen Sie wie folgt vor:



Warnung! Gefahr von schweren Verletzungen durch Beschädigen von Kabeln oder Leitungen! Achten Sie bei der Montage auf eventuell in der Wand bzw. Decke verlegte Leitungen. Für Montagefehler wird keine Haftung übernommen. Wenden Sie sich im Zweifelsfall an einen Fachmann!

- 1 Stellen Sie sicher, dass sich am Montageort keine Strom-, Wasser- oder Gasleitungen befinden.
- 2 Schrauben Sie die Sockel (1) am vorgesehenen Montageort mit zwei Schrauben im Abstand von ca. 80 mm an die Decke. (Verwenden Sie ggf. Dübel als zusätzliche Befestigung.)
- 3 Stellen Sie sicher, dass alle Rauchwarnmelder in der für Ihre Konfiguration benötigten Art und Weise miteinander verbunden sind.
- 4 Stecken Sie den Rauchwarnmelder auf den Sockel (1) und verdrehen Sie den Rauchwarnmelder in Pfeilrichtung, bis er hörbar einrastet.

Sie können den Rauchwarnmelder nur auf den Sockel stecken, wenn eine Batterie in das Batteriefach auf der Rückseite des Rauchwarnmelders eingelegt ist.

Die Demontage des Rauchwarnmelders verläuft in umgekehrter Reihenfolge.

Batteriewechsel

Ein regelmäßiger Signalton zeigt an, dass die Batterien eines Rauchwarnmelders fast verbraucht sind. Wechseln Sie die Batterien des betroffenen Rauchwarnmelders innerhalb von 30 Tagen.



VORSICHT! Sachschaden durch die Verwendung von ungeeigneten, vom Hersteller nicht freigegebenen Batterien! Die Verwendung ungeeigneter Batterien führt zu Funktionsverlust der Rauchwarnmelder. Ausschließlich Batterien verwenden, die vom Hersteller freigegeben sind.

- 1 Entnehmen Sie den Rauchwarnmelder aus dem Sockel.
- 2 Wechseln Sie die Batterien (Polarität beachten!).
- 3 Setzen Sie den Rauchwarnmelder in den Sockel ein.

Bei einer Verbindung der Rauchwarnmelder mit einer Alarmanlage signalisiert die Basis der Alarmanlage die schwache Batterie zusätzlich über einen Hinweis im Display.

- 4 Führen Sie im Anschluss eine Funktionskontrolle durch.

Technische Daten

Gewicht	120 g
Abmessungen (Ø x H)	120 x 36,7 mm
Frequenz (Funk)	868 MHz
maximale Sendeleistung	0,8 mW
Lautstärke des Alarms	85 dB(A)
Batterien	2 x Alkaline, Typ AA, 1,5 V (Gold Peak GP15A, Energizer E91, Raymax LR6)
Anwendungsbereich	nach DIN 14676
Norm	EN 14604:2005+AC:2008
Umgebungsbedingungen	0 °C bis 40 °C bei 30 % bis 75 % Luftfeuchte

Konformitätsinformationen



Hiermit erklärt die Olympia Business Systems Vertriebs GmbH, Zum Kraftwerk 1, 45527 Hattingen, dass sich dieses Gerät in Übereinstimmung mit den grundlegenden Anforderungen und den anderen relevanten Vorschriften der Richtlinie 2014/53/EU befindet. Das CE-Kennzeichen auf dem Gerät bestätigt die Konformität.



Weitere Informationen zur Konformitätserklärung zu diesem Produkt finden Sie unter <http://productip.com/?f=6f5e5> oder scannen Sie diesen QR-Code.

Hinweise zur Entsorgung



Das nebenstehende Symbol bedeutet, dass elektrische und elektronische Altgeräte und Batterien aufgrund gesetzlicher Bestimmungen getrennt vom Hausmüll zu entsorgen sind. Sie sind gesetzlich verpflichtet, Akkus und Batterien beim batterievertreibenden Handel sowie bei zuständigen Sammelstellen, die entsprechende Behälter bereitstellen, sicher zu entsorgen. Die Entsorgung ist unentgeltlich. Die Symbole bedeuten, dass Sie Akkus und Batterien auf keinen Fall in den Hausmüll werfen dürfen und Akkus und Batterien über Sammelstellen der Entsorgung zugeführt werden müssen.

Verpackungsmaterialien entsorgen Sie entsprechend den lokalen Vorschriften.

Regelmäßige Wartung und Pflege

Staubablagerungen und Spinnengewebe können die Funktion des Rauchwarnmelders beeinträchtigen und zu Fehlfunktionen führen. Ggf. kann Rauch nicht mehr detektiert werden.

- 1 Reinigen Sie die Gehäuseoberfläche regelmäßig mit einem leicht feuchten, weichen und fusselfreien Tuch. Reinigen Sie die Raucheintrittsöffnungen mit einem Pinsel.
- 2 Entfernen Sie bei Bedarf Staub und Spinnengewebe.
- 3 Führen Sie nach jeder Montage, nach jedem Batteriewechsel und nach längerer Abwesenheit eine Funktionskontrolle durch.

Garantie

Die Garantiezeit beträgt **24 Monate**. Die Garantiezeit beginnt ab Kaufdatum. Bitte bewahren Sie den Kaufbeleg und die Originalverpackung auf. Sollte ein Problem auftreten, besuchen Sie unser Retouren-Portal (RMA) im Bereich Support auf unserer Internetseite **www.olympia-vertrieb.de**.

Bei weiteren Fragen steht Ihnen unsere Hotline unter der Nummer **0180 5 007514** (Kosten aus dem dt. Festnetz bei Drucklegung: 14 ct/Min., mobil maximal 42 ct/Min.) zur Verfügung.

Table of Contents

Intended Use	21
Package Contents	21
Notes on Use	22
Safety Instructions	23
Operating Elements	25
Set Up Without Alarm System	26
Connecting Smoke Detectors to Each Other Without Alarm System	26
Set Up With an Alarm System	27
Registering Smoke Detectors on Alarm System	27
In the Event of an Alarm	28
Signalling	28
If the Smoke Detectors Raise an Alarm	29
Installation	31
Changing the Batteries	34
Technical Data	35
Information on Conformity	35
Information on Disposal	36
Regular Maintenance and Service	36
Guarantee	37

Intended Use

The SI 300 smoke detector, subsequently referred to simply as the smoke detector, serves for the detection of smoke and high temperature indoors and to issue a loud acoustic signal if it is detected.

If triggered, the smoke detector sends a radio signal which can be received by alarm systems in the Protect and ProHome series or other smoke detectors. The alarm system and/or other smoke alarms then raise the actual alarm.

A condition for complying with the intended use is that the equipment is installed correctly and the information in the manual is observed and maintained.

Any other use is considered unintended use. Unauthorised modifications or reconstructions not described in the manual are not permitted and could cause the product to be damaged.

Package Contents

Please check the contents of the package carefully. If anything is missing or has been damaged during transport, DO NOT put the smoke detector into operation!

1 SI 300 smoke detector

Assembly material (screws, dowels)

2 batteries (alkaline, AA, 1.5 V)

Operating manual

Notes on Use

- The smoke detectors can be deployed individually or in combination.
- Alternatively, the smoke detectors can be connected to each other via a Protect or ProHome alarm system.
- The smoke detector only monitors a limited area! Therefore, install a sufficient number of smoke detectors to ensure optimum protection.
- The smoke detectors only work with properly charged, correctly installed batteries.
- The smoke detectors must not be operated with rechargeable batteries.
- The smoke detectors must not be painted over and the air vents must not be covered.
- The smoke detectors detect smoke and high temperature from a fire, not the flames themselves.
- It should be possible to hear the smoke detectors in the entire living area.
- People under the influence of alcohol, medication or drugs may not be alerted/ woken by the alarm signal.

Safety Instructions

The following safety information applies to the entire document. Read and observe all the safety information to protect yourself and the environment from any harm.




Warning! NEVER complete any repairs to the device yourself. Contact our Service department. The device does not contain any parts which the user needs to repair or service.





Warning! Risk of suffocation! Children can swallow small parts, packaging and protective foils. Keep the device and packaging out of reach of children.



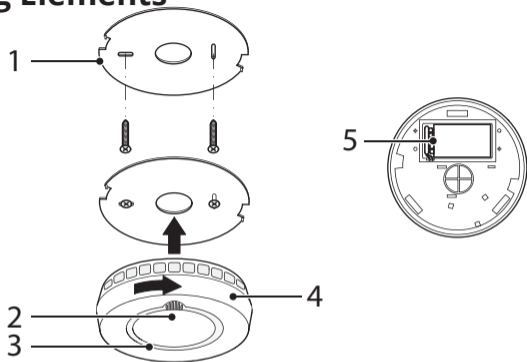
Warning! Risk to health from batteries! Keep batteries out of reach of children. Do not swallow batteries. If any type of battery or round cell is swallowed, seek medical attention immediately.

 **Attention!** Risk of property damage through the use of inappropriate batteries! The use of inappropriate batteries can cause a loss of function of the device. Only use batteries of the type described in Section Technical Data.

 **Attention!** Hearing damage through loud alarm signal! The alarm signal is loud and could cause hearing damage. Only use the product in the recommended installation locations. Do not test the device close to your ears. Do not remain in the vicinity of the acoustic alarm for a longer period when it has been triggered.

 **Attention!** Risk of property damage through environmental influences! Prevent environmental influences such as exposure to smoke, dust, vibration, chemicals, moisture, heat and direct sunlight.

Operating Elements



- 1 Base
- 2 Button (for connection, muting and function test)
- 3 Lamp indicator
- 4 Smoke detector (housing)
- 5 Battery compartment

Set Up Without Alarm System

Connecting Smoke Detectors to Each Other Without Alarm System

The smoke detectors can be connected to each other directly via radio signals. In this case, one of the smoke detectors must be set-up as the master and the other smoke detectors registered as slaves on the master. The master-slave operation ensures that when an alarm is triggered, all the smoke detectors connected are also triggered.



Warning! Hearing damage through loud alarm signal! The alarm signal is loud and could cause hearing damage. Do not test the product close to your ears. Use appropriate ear protectors when connecting the smoke detectors.

- 1 Insert two appropriate batteries in the battery compartment of all the smoke detectors used. Pay attention that the batteries are inserted the right way around.
- 2 Press the button (2) on a smoke detector (master device) three times in succession.
- 3 The indicator lamp (3) lights up continuously. The master device is ready for connection.
- 4 Press the button (2) on one of the other smoke detectors three times in succession.
- 5 An acoustic signal is issued and the smoke detector is connected to the master device.
- 6 Repeat the connection process for all the other smoke detectors.

Set Up With an Alarm System

Registering Smoke Detectors on Alarm System

One of the smoke detectors must be registered as the master on an alarm system from the Protect or ProHome series. The master should be installed centrally and in transmission range to the alarm system.



Warning! Hearing damage through loud alarm signal! The alarm signal is loud and could cause hearing damage. Do not test the product close to your ears. Use appropriate ear protectors when connecting the smoke detectors.

- 1 Select the **Register** menu option on the alarm system.
- 2 Insert two appropriate batteries in the battery compartment of a smoke detector (master device). Pay attention that the batteries are inserted the right way around.
- 3 The base unit display indicates that registration has been completed successfully on the alarm system and the smoke detector issues an acoustic signal to confirm the process.
- 4 Connect other smoke detectors to the master device (see Connecting the Smoke Detectors to Each Other Without an Alarm System on Page 26).

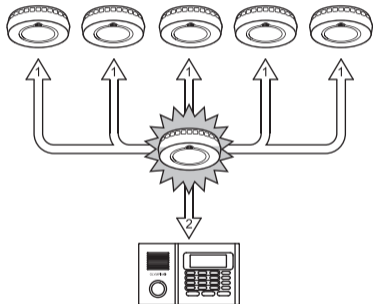
Complete a function test following registration! Press the button (2). The function of the alarm signal, control lamp and, if necessary, connected devices are tested.

In the Event of an Alarm

Signalling

The illustration indicates the sequence of notification when the smoke detector set-up as the master is triggered.

If you have linked the smoke detectors to each other without an alarm system, notification occurs accordingly without an alarm system.



The slaves issuing the alarm are switched off automatically independent of the master after 10 minutes.

If the Smoke Detectors Raise an Alarm

- Keep calm.
- Always assume that is a real emergency situation.

Proceed as follows if a smell, smoke or fire has developed in the area being monitored:

- You and others at risk must move away from the danger area. Keep near the floor if there is a dense development of smoke and, if possible, hold a damp cloth in front of your mouth and nose. Follow the escape routes indicated. Close all doors and windows which can be accessed to prevent the smoke and fire spreading further.

Inform the fire service using the emergency number 112. Remain calm and answer the questions: Who is calling? Where is the fire? What has happened? Are there any injured persons? What types of injuries have occurred? Wait for instructions.

- Try and extinguish the initial fires using the appropriate extinguishing agents available, such as fire extinguishers and fire blankets. However, never put yourself and others at risk.

Proceed as follows if no smell, smoke or fire has developed in the area being monitored:

- Ensure that there are no suspicious smells, smoke or fire developments in the area being monitored.
- Deactivate the alarm by ventilating the room in which the smoke detector has been triggered.

Or

- Deactivate the alarm via the alarm system base unit (refer to the operating manual enclosed with the alarm system).
- Please note that deactivation of the alarms is delayed. The process takes up to 40 seconds after deactivation on the alarm system.
- Deactivate the alarm by pressing the button (2) on the smoke detector.



When several smoke detectors are used, the alarm from the smoke detector which triggered the alarm remains on. This serves to localise the smoke detector triggering the alarm. Then press the button (2) on the smoke detector which triggered the alarm. The alarm is fully deactivated.

Installation

Appropriate Installation Locations

A smoke detector monitors a circular area with a diameter of about 4.5 meters.

Therefore, install

- a smoke detector in the hall area between living and sleeping areas (for escape route monitoring),
- a smoke detector in each living room and bedroom,
- at least one smoke detector in the hallway of each floor in the case of multi-storey buildings,
- a smoke detector above the stairs in cases where an attic has been upgraded to a living area.

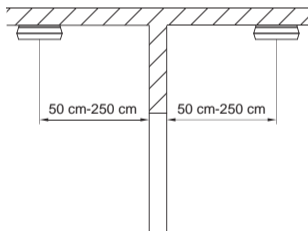
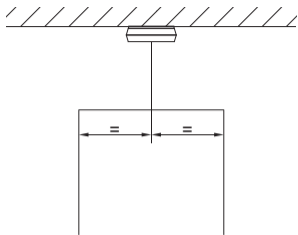
Inappropriate Installation Locations

The smoke detector must not be installed

- in the vicinity of electrical devices such as energy-saving lamps, electrical units, etc. (minimum clearance: 50 cm) ,
- in the vicinity of ventilation shafts (minimum clearance: 1 m) and strong draughts,
- directly under the roof (min. distance of 30 cm to the roof of an attic),
- in rooms in which vapours, dust or smoke develops under normal conditions (examples of this are workshops, kitchens, bathrooms, laundries, etc.),
- in the vicinity of open hearths or fireplaces,
- in rooms in which the temperature can rise above + 40 °C or drop below + 0 °C.

Installation Dimensions and Clearances

- Install each smoke detector as centrally as possible in the room being monitored.
- Only install the smoke detector on jointless, smoke-impervious ceilings.
- Install the smoke detector directly underneath the ceiling surface.
- Always install the smoke detector horizontally (even with sloping ceilings).
- The distance between a smoke detector and wall must be minimally 50 cm and maximally 250 cm.
- If the room to be monitored is very large, it may be advantageous to install more than one smoke detector.



Installation Steps

Proceed as follows to install the smoke detector:



Warning! Risk of serious injuries through damaging cables or pipes! During installation, pay attention to the possibility of cables and pipes running in the walls and ceilings. We are not deemed liable for installation errors. In case of doubt, contact a specialist!

- 1 Ensure that there are no electric cables, gas or water pipes near the installation location.
- 2 Screw the base (1) to the ceiling at the chosen installation location using two screws approx. 80 mm apart. (If necessary, use dowels as additional fixation material.)
- 3 Ensure that all the smoke detectors installed are connected by the way and means necessary for your configuration.
- 4 Install the smoke detector on the base (1) and screw the smoke detector in the direction of the arrow until it audibly locks in place.

You can only install the smoke detector on the base when a battery has been inserted in the battery compartment on the rear of the smoke detector.

Disassembly of the smoke detector is performed in the reverse sequence.

Changing the Batteries

If you hear a signal tone issued at regular intervals, it indicates that the batteries in a smoke detector are almost empty. Change the battery in the smoke detector concerned within 30 days.



CAUTION! Risk of property damage through using inappropriate batteries which are not approved by the manufacturer! The use of inappropriate batteries can cause loss of function of the smoke detector. Only use batteries approved by the manufacturer.

- 1 Remove the smoke detector from its base.
- 2 Change the batteries (observe correct polarity).
- 3 Install the smoke detector in the base.

When the smoke detector is connected to an alarm system, the alarm system base unit also signals low battery power in the display.

- 4 On completing the work, initiate a function test.

Technical Data

Weight	120 g
Dimensions (Ø x H):	120 x 36.7 mm
Frequency (radio)	868 MHz
Transmission power (max.)	0.8 mW
Alarm volume	85 dB(A)
Batteries	2 x alkaline, AA, 1.5 V (Gold Peak GP15A, Energizer E91, Raymax LR6)
Area of application	As per DIN 14676
Standard	EN 14604:2005+AC:2008
Ambient conditions	0 °C to 40 °C at 30% to 75% rel. humidity

Information on Conformity



Olympia Business Systems Vertriebs GmbH, Zum Kraftwerk 1, 45527 Hattingen hereby declares that this device fulfils the basic requirements and other relevant provisions stipulated in the Directive 2014/53/EC. The CE mark on the device confirms its conformity.



Further information on the Declaration of Conformity for this product is available at <http://productip.com/?f=6f5e5> or scan the QR Code.

Information on Disposal



The adjacent symbol indicates that electrical and electronic apparatus and batteries no longer required must be disposed of separate from domestic waste in accordance with legal directives. You are legally obliged to dispose of batteries and battery packs at shops which sell batteries or collection points which provide the corresponding containers. Disposal is free of charge. The symbols indicate that the batteries must not be disposed of in normal domestic waste and that they must be brought to collection points provided by local public waste authorities.

Packaging materials must be disposed of according to local regulations.

Regular Maintenance and Service

Accumulations of dust and cobwebs can impair the function of the smoke detector and cause malfunctions. It is possible that smoke can no longer be detected.

- 1 Clean the surface of the housing regularly with a soft, slightly moistened, lint-free cloth. Clean the smoke inlet with a brush.
- 2 Clean dust and cobwebs as necessary.
- 3 Complete a function test each time after assembly, a change of batteries and a longer period of absence.

Guarantee

Dear Customer,

we are delighted that you have chosen this equipment.

In the case of a defect, please return the device together with the receipt and original packing material to the point-of-sale.



Rauchwarnmelder SI 300
Smoke Detector SI 300

v1.2, 01.2018

Art. Nr. / Art. No. 6114

Wir behalten uns inhaltliche und technische Änderungen vor.

Subject to change without prior notice.