



MA 2000/MA 2010 Mounting instructions

EN Guarantee terms and conditions

Congratulations on the purchase of this Vogel's product! The product you now have in your possession is made of durable materials and is based on a design, every detail of which has been meticulously thought out. That is why Vogel's gives you a 2-year guarantee for defects in materials or manufacturing.

- 1. Vogel's guarantees that if during the guarantee period of a product, faults arise due to defects in manufacturing and/or materials, it will, at its discretion, repair or if necessary replace the product, free of cost. A guarantee for normal wear and tear is hereby expressly excluded.
2. If the guarantee is invoked, the product should be sent to Vogel's together with the original purchase document (invoice, sales slip or cash receipt).
3. Vogel's guarantee shall lapse in the following cases:
- If the product has not been drilled, installed and used in accordance with the Instructions for Use;
- If the product has been altered or repaired by someone a party other than Vogel's;
- If a fault arises due to external causes (outside the product) such as for example lightning, water nuisance, fire, scuffing, exposure to extreme temperatures, weather conditions, solvents or acids, wrong use or negligence;
- If the product is used for different equipment than is mentioned on or in the packing.

VOGEL'S PRODUCTS BV, HONDSRUGLAAN 93, 5628 DB EINDHOVEN, THE NETHERLANDS

DE Garantiebedingungen

Herzlichen Glückwunsch zum Kauf dieses Vogel's-Produkts! Sie sind jetzt im Besitz eines Produkts, das nach einem bis ins letzte Detail durchdachten Entwurf aus langlebigen Materialien gefertigt wurde. Daher bietet Ihnen Vogel's eine 2-jährige Garantie bei Material- oder Fertigungsfehlern.

- 1. Vogel's garantiert: Treten innerhalb der Garantiefrist des Produkts Mängel auf, welche die Folge von Material- und/oder Herstellungsfehlern sind, wird Vogel's das Produkt nach eigenem Ermessen entweder kostenlos reparieren oder im Bedarfsfall ersetzen. Diese Garantie gilt ausdrücklich nicht für normalen Verschleiß.
2. Um einen Anspruch auf Garantie geltend zu machen, muss das Produkt an Vogel's eingesandt werden, wobei der Original-Kaufbeleg (Rechnung, Kassenbono oder Quittung) beizubringen ist. Aus dem Kaufbeleg müssen der Name des Fachhändlers und das Kaufdatum klar ersichtlich sein.
3. Die Garantie von Vogel's erlischt in folgenden Fällen:
- Wenn das Produkt nicht nach der Gebrauchsanleitung gebohrt, montiert und verwendet wird;
- Wenn am Produkt von anderen als Vogel's Änderungen vorgenommen oder Reparaturen ausgeführt werden;
- Wenn ein Mangel die Folge äußerer (d.h. außerhalb des Produkts liegender) Ursachen ist, wie zum Beispiel Blitzschlag, Wasserschäden, Feuer, Kratzer, Aussetzen an extreme Temperaturen, Wetterverhältnisse, Lösungsmittel oder Säuren, unsachgemäße Verwendung oder Fahrlässigkeit;
- Wenn das Produkt für andere Geräte, als auf der Verpackung angegeben sind, verwendet wird.

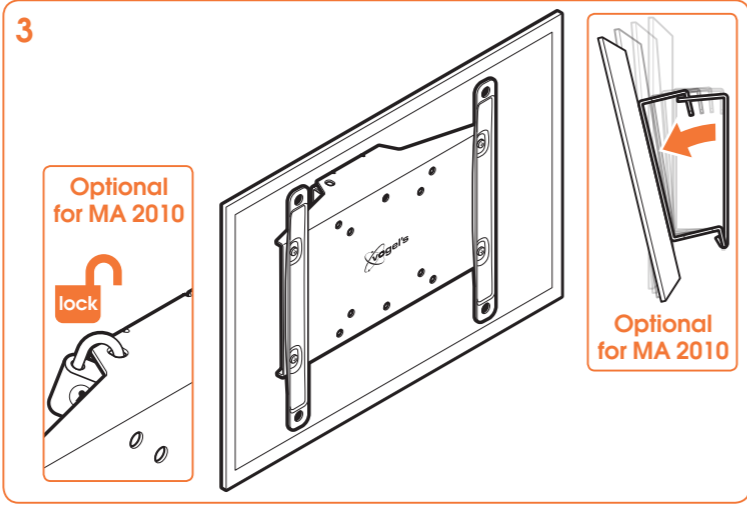
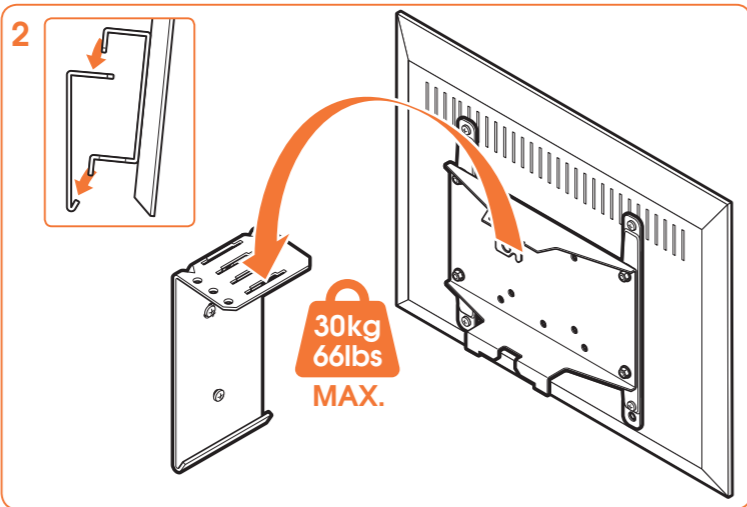
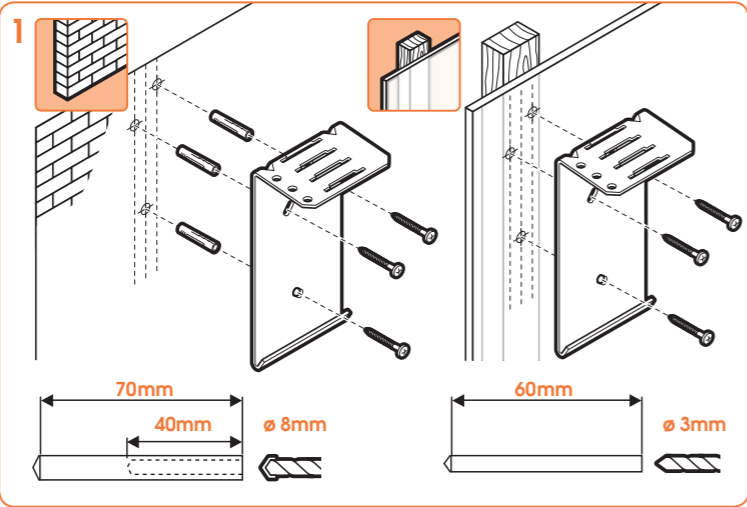
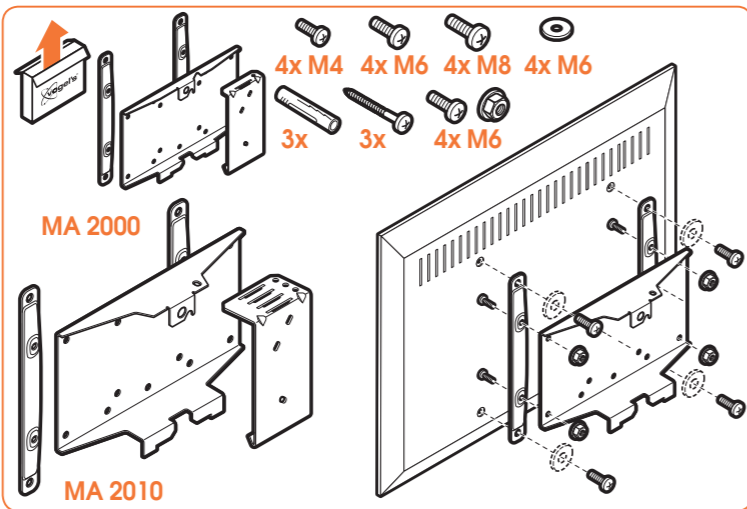
VOGEL'S PRODUCTS BV, HONDSRUGLAAN 93, 5628 DB EINDHOVEN, NIEDERLANDE

FR Modalités et conditions de la garantie

Nous vous félicitons pour l'achat de ce produit Vogel's ! Vous venez d'acquérir un produit réalisé à partir de matériaux durables et d'une conception ingénieuse jusque dans les moindres détails. C'est pour cette raison que Vogel's vous octroie 2 ans de garantie contre les vices de matériaux et de fabrication.

- 1. Vogel's garantit que, si le produit présente - pendant la période de garantie - un problème consécutif à des défauts de matériaux et/ou de fabrication, le produit sera gratuitement réparé ou remplacé (à l'appréciation de Vogel's). L'usure normale est expressément exclue de la garantie.
2. S'il est fait appel à la garantie, le produit doit être remis à Vogel's avec présentation de la preuve d'achat originale (facture, ticket de caisse ou quittance). La preuve d'achat doit clairement mentionner le nom du fournisseur et la date d'achat.
3. La garantie de Vogel's prend fin dans les cas suivants:
- Si le produit n'est pas foré, assemblé et utilisé conformément aux instructions du mode d'emploi;
- Si le produit a subi des modifications ou des réparations par des tiers autres que Vogel's;
- Si le problème est la conséquence de facteurs externes (extérieurs au produit) tels que foudre, dégâts des eaux, incendie, éraflures, exposition à des températures extrêmes, intempéries, solvants ou acides, mauvaise utilisation ou négligence;
- Si le produit est utilisé pour des appareils autres que ceux spécifiés sur ou à l'intérieur de l'emballage.

VOGEL'S PRODUCTS BV, HONDSRUGLAAN 93, 5628 DB EINDHOVEN, PAYS-BAS



NL Garantiebepalingen en voorwaarden

Gefeliciteerd met de aankoop van dit Vogel's product! U heeft nu een product in uw bezit, dat is gemaakt van duurzame materialen op basis van een tot in detail doordacht ontwerp. Daarom staat Vogel's, via een 2-jarige garantie, in voor eventuele gebreken in materialen of fabricage.

- 1. Vogel's garandeert, dat indien gedurende de garantieperiode van het product gebreken optreden, die het gevolg zijn van materiaal- en/of fabricagefouten, het product ter beoordeling aan Vogel's kosteloos wordt hersteld of zonnodig vervangen. De garantie geldt uitsluitend niet voor normaal voorkomende slijtage.
2. Indien op de garantie een beroep wordt gedaan, dient het product aan Vogel's te worden aangeboden onder overlegging van de originele aankoopbon (factuur, kassabonno of kwitantie).
3. De Vogel's garantie vervalt:
- Indien het product niet volgens de gebruiksaanwijzing is geboord, gemonteerd en gebruikt;
- Indien aan het product door anderen dan Vogel's veranderingen zijn aangebracht of reparaties zijn uitgevoerd;
- Indien een gebrek het gevolg is van extreme (buiten het product gelegen) oorzaken zoals bijvoorbeeld blikseminslag, wateroverlast, brand, krassen, blootstelling aan extreme temperaturen, weersomstandigheden, oplosmiddelen of zuren, verkeerd gebruik of onachtzaamheid;
- Indien het product wordt gebruikt voor andere apparatuur dan is vermeld op of in de verpakking.

VOGEL'S PRODUCTS BV, HONDSRUGLAAN 93, 5628 DB EINDHOVEN, NEDERLAND

ES Términos y condiciones de garantía

¡Felicidades por su compra de este producto Vogel's! Ahora tiene en su poder un producto fabricado con materiales resistentes, basado en un diseño muy bien meditado. Por eso, Vogel's le ofrece una garantía de 2 años que cubre defectos de materiales o de fabricación.

- 1. Vogel's garantiza que, si se observan fallos durante el periodo de garantía del producto como consecuencia de defectos de material o fabricación, reparará o, si fuese necesario, sustituirá el producto sin coste alguno, después de haberlo evaluado. La garantía no cubre en ningún caso el desgaste normal.
2. Si se presenta alguna reclamación en garantía, se deberá entregar el producto a Vogel's junto con el justificante de compra original (factura, ticket de caja o recibo). En el justificante de compra, deberá poder leerse claramente el nombre del distribuidor y la fecha de compra.
3. La garantía de Vogel's pierde su validez en los siguientes casos:
- Si el producto no se perfora, monta y utiliza según las instrucciones;
- Si una persona ajena a Vogel's realiza cambios o reparaciones en el producto;
- Si un fallo se debe a causas externas (ajenas al producto), como por ejemplo, la caída de un rayo, agua, fuego, arañazos, someterse a temperaturas extremas, condiciones climatológicas, disolventes o ácidos, uso incorrecto o descuidos;
- Si el producto se utiliza para aparatos distintos a los indicados en el embalaje.

VOGEL'S PRODUCTS BV, HONDSRUGLAAN 93, 5628 DB EINDHOVEN, PAISES BAJOS

IT Termini e condizioni di garanzia

Congratulazioni per l'acquisto di un prodotto Vogel's! Si tratta di un prodotto fatto da materiali costosi, con una progettazione pensata fin nei minimi dettagli. Ecco perché Vogel's vi offre 2 anni di garanzia per eventuali difetti di materiali o di fabbricazione.

- 1. Vogel's garantisce che, nel caso in cui durante il periodo di garanzia del prod parato o, se necessario, sostituito gratuitamente da Vogel's. La garanzia non sarà ovviamente valida in presenza di una naturale usura.
2. In caso di ricorso alla garanzia, il prodotto deve essere consegnato a Vogel's accompagnato dalla prova di acquisto originale (fattura, scontrino di cassa o ricevuta). La prova di acquisto deve riportare chiaramente il nome del fornitore e la data di acquisto.
3. La garanzia Vogel's non sarà valida nei seguenti casi:
- Se il prodotto non è stato forato, montato e utilizzato attenendosi alle istruzioni d'uso;
- Se al prodotto sono state apportate delle modifiche o eseguite delle riparazioni da parte di personale che non sia Vogel's;
- Se il difetto è conseguenza di cause esterne al prodotto quali, per esempio, fulmine, allagamento, incendio, graffiti, esposizione a temperature estreme, condizioni atmosferiche, solventi o acidi, uso scorretto o disattenzione;
- Se il prodotto è stato utilizzato per altre apparecchiature che non siano quelle riportate all'esterno o all'interno dell'imballo.

VOGEL'S PRODUCTS BV, HONDSRUGLAAN 93, 5628 DB EINDHOVEN, NEDERLAND

PT Termos e condições de garantia

Felicitação pelo aquisição deste produto da Vogel's! Tem agora na sua posse um produto concebido a partir de materiais de elevada durabilidade e cuja criação levou em consideração todos os pormenores importantes. É por este motivo que a Vogel dá uma garantia de 2 anos contra defeitos de fabrico ou nos materiais.

- 1. A Vogel's garante que, se durante o período de garantia de um produto, ocorrer uma avaria devido a defeitos de fabrico e/ou de materiais, este será, às costas da empresa, reparado ou se necessário substituído, sem quaisquer custos. A garantia não se aplica ao uso e desgaste por utilização.
2. No caso de exercer o direito de garantia, o produto deverá ser enviado para a Vogel's juntamente com o documento de compra original (factura, nota de venda ou talão de compra). O documento de compra deverá apresentar de forma clara o nome do fornecedor e a data de compra.
3. A garantia da Vogel's fica sem efeito nos seguintes casos:
- Se o produto não for instalado e utilizado de acordo com as instruções de utilização;
- Se o produto tiver sido alterado ou reparado por uma pessoa exterior à Vogel's;
- Se a avaria tiver sido provocada por causas externas (fora do produto) como, por exemplo, relâmpagos, inundações, incêndio, riscos, exposição a temperaturas elevadas, condições climáticas, solventes ou ácidos, utilização incorrecta ou negligência;
- Se o produto for utilizado para equipamento diferente do mencionado no produto ou na embalagem.

VOGEL'S, HONDSRUGLAAN 93, 5628 DB EINDHOVEN, NEDERLAND

EL Όροι και προϋποθέσεις εγγύησης

Συγχαίρουμε για την αγορά αυτού του προϊόντος της Vogel's! Το προϊόν το οποίο έχετε αποκτήσει, είναι κατασκευασμένο από ανθεκτικά υλικά και ο σχεδιασμός του είναι προσεκτικά μελετημένος σε κάθε του λεπτομέρεια. Γι' αυτό η Vogel σας παρέχει 2-ετή εγγύηση για ελαττώματα στα υλικά ή την κατασκευή.

- 1. Η Vogel εγγυάται ότι εάν κατά το διάστημα εγγύησης ενός προϊόντος, εντοπιστούν βλάβες λόγω ατελειών στην κατασκευή και/ή τα υλικά, θα προβεί - κατά την κρίση της - σε επισκευή ή, αν χρειαστεί, αντικατάσταση του προϊόντος χωρίς επιβάρυνση του πελάτη. Με την παρούσα ρητίδα αποκλείεται εγγύηση για φυσιολογική φθορά.
2. Σε περίπτωση απαίτησης στα πλαίσια της εγγύησης, το προϊόν θα πρέπει να αποσταλεί στην Vogel's μαζί με το πρωτότυπο παραστατικό αγοράς (ημερολόγιο ή απόδειξη πώλησης). Το παραστατικό αγοράς θα πρέπει να αναφέρει με σαφήνεια το όνομα του προμηθευτή και την ημερομηνία αγοράς.
3. Η εγγύηση της Vogel's καθίσταται άκυρη στις παρακάτω περιπτώσεις:
- Εάν το προϊόν δεν έχει τριμηθεί, τοποθετηθεί και χρησιμοποιηθεί σύμφωνα με το τις οδηγίες χρήσης του,
- Εάν το προϊόν έχει υποστεί μεταρρύθμιση ή επισκευή από τρίτους πέραν της ίδιας της Vogel's.

- Εάν σημειωθεί βλάβη λόγω εξωτερικών αιτιών (εκτός του προϊόντος) όπως για παράδειγμα κεραυνός, πλημμύρα, πυρκαγιά, γρατσουνιές, έκθεση σε ακραίες θερμοκρασίες, κοπή, σπασίματα, διαλυτικά ή όξινα ή λόγω ερασιώδους χρήσης ή φθοράς,
• Εάν το προϊόν χρησιμοποιείται για άλλου είδους ερπυσμό από αυτόν που αναφέρεται επί της εγγύησης συσκευασίας.

VOGEL'S PRODUCTS BV, HONDSRUGLAAN 93, 5628 DB EINDHOVEN, OΛΛΑΝΔΙΑ

SV Garantivillkor

Grattis till din Vogel's produkt! Ni har skaffat en produkt som är tillverkad av hållfasta material och med en i detalj genomtänkt design. Därför tillhandahåller Vogel's en 2-års garanti på material- eller tillverkningsdefekter.

- 1. Under garantiperioden ska Vogel's vid eget gottfinnande utan kostnad ersätta eller reparera produkten om defekt skulle uppstå i material eller vid en brist i tillverknigen. Garantin gäller uttryckligen inte för vad som kan betraktas som normalt slitage.
2. Vid ett åberopande av garantin ska produkten skickas till Vogel's tillsammans med inköpskvittot (originalfaktura eller -kassavitt). Återförsäljarens namn och inköpsdatum ska vara tydligt avläsbart på inköpskvittot.
3. Vogel's garanti upphör att gälla i följande situationer:
- Om produkten inte har installerats eller avsågs enligt anvisningarna;
- Om produkten har reparats eller modifierats av någon annan än Vogel's;
- Om en defekt uppstått till följd av en yttre orsak (utanför produkten) till exempel blixtnedslag, valtneskada, brand, stöt, extrema temperaturer eller väderförhållanden, lösningsmedel eller syra, värdslös användning eller försurmelse;
- Om produkten används för ett annat än det på förpackningen angivna ändamålet.

VOGEL'S, HONDSRUGLAAN 93, 5628 DB EINDHOVEN, NEDERLÄNDERNA

PL Warunki gwarancje

Gratulujemy zakupu produktu marki Vogel's! Jesteś teraz właścicielem produktu wykonanego z trwałych materiałów w oparciu o dopracowany w najdrobniejszych szczegółach projekt. Dlatego też firma Vogel's rezy, udzielając 2-letniej gwarancji, że produkt ten jest wolny od wad materiałowych i produkcyjnych.

- 1. Firma Vogel's gwarantuje, że w razie wystąpienia w czasie okresu gwarancyjnego usterek lub wad produkcyjnych, będących następstwem wad materiałowych lub produkcyjnych, produkt zostanie nieodpłatnie naprawiony lub w razie potrzeby wymieniony na nowy, zależnie od oceny firmy Vogel's. Wyróżnie zastrzeżają się, że gwarancja nie obejmuje normalnego zużycia produktu.
2. W przypadku skorzystania z gwarancji reklamowany produkt należy dostarczyć firmie Vogel's wraz z oryginalnym dowodem zakupu (faktura, paragon lub rachunek). Z dowodu zakupu powinna wyraźnie wynikać nazwa dostawcy i data nabycia produktu.
3. Utrata gwarancji udzielonej przez firmę Vogel's następuje:
- W przypadku wiercecia otworów, montażu lub użytkowania produktu niezgodnie z zaleceniami zawartymi w instrukcji obsługi;
- W przypadku modyfikacji lub napraw produktu przeprowadzonych przez osoby nie będące przedstawicielami firmy Vogel's;
- W przypadku usterek spowodowanych przyczynami zewnętrznymi (nie związanymi z właściwościami produktu), np. uderzeniem pioruna, zalaniem, pożarem, uszkodzaniem mechanicznymi, wystawieniem na działanie ekstremalnych temperatur, warunków atmosferycznych, rozpuszczalników lub kwasów, niewłaściwym użytkowaniem lub niedbalstwem;
- W przypadku użycia produktu w połączeniu z innymi urządzeniami niż podano na opakowaniu lub w materiałach technicznych opakowania.

VOGEL'S PRODUCTS BV, HONDSRUGLAAN 93, 5628 DB EINDHOVEN, HOLLANDIA

RU Сроки и условия гарантии

Поздравляем Вас с покупкой изделия фирмы Vogel's! Изделие, которое Вы приобрели, изготовлено из прочных материалов в соответствии с продуманным до мелочей проектом. Поэтому фирма Vogel's предоставляет на это изделие 2-летнюю гарантию на случай обнаружения изъянов в материалах или дефектов производства.

- 1. Фирма Vogel's гарантирует, что в случае обнаружения в изделии в течение гарантийного срока недостатков, являющихся следствием изъянов в материалах или дефектов производства, данное изделие бесплатно ремонтируется либо при необходимости заменяется новым. Решение о целесообразности ремонта или ремонта принимает фирма Vogel's. Гарантия не в коем случае не распространяется на естественные проявления износа.
2. Для того чтобы воспользоваться гарантийным обслуживанием, Вам необходимо вернуть фирме Vogel's изделие и документы, подтверждающие покупку (чек, квитанция или счет-фактура), в оригинале. В вышеназванных документах должны быть четко указаны дата покупки и наименование фирмы-продавца.
3. Гарантия фирмы Vogel's не действует, если:
- Работы по монтажу и сверлению изделия, а также его использование производились с нарушениями инструкции по эксплуатации;
- Ремонт или изменения изделия производились не фирмой Vogel's, а иными организациями или лицами;
- Дефекты изделия были вызваны внешними (находящимися вне изделия) факторами, такими как, например, молния, попадание воды, воздействие огня, соприкосновение с острыми предметами, резкие перепады температуры, погодные условия, попадание растворителей или кислот, применение не по назначению и небрежность пользователя;
- Изделие используется для иных приборов, нежели указанные в (на) упаковке. Адрес производителя: VOGEL'S PRODUCTS BV, HONDSRUGLAAN 93, 5628 DB EINDHOVEN, NEDERLAND (НИДЕРЛАНДИ)

VOGEL'S PRODUCTS BV, HONDSRUGLAAN 93, 5628 DB EINDHOVEN, NEDERLAND (НИДЕРЛАНДИ)

CZE Záruční podmínky

Gratulujeme Vám k zakoupení tohoto výrobku od firmy Vogel's! Stali jste se nyní vlastníky výrobku, který je vyroben z trvanlivých materiálů a na základě detailně promyšleného návrhu. Proto Vám Vogel's nabízí 2 letou záruku, na možné závady vzniklé na materiálu, nebo při tvářebném výběru.

- 1. H Vogel's garantuje, že pokud se na výrobku během jeho záruční doby vyskytnou závady, které jsou způsobeny chybou na materiálu a/nebo chybou při tvářebném výrobě, pak bude výrobek na náklady firmy Vogel's posouzen, opraven nebo pokud je třeba vyměněn. Záruka se nevztahuje na běžné opotřebení.
2. Pokud budete zboží reklamovat, musíte k výrobku firmy Vogel's přiložit originál dokladu o nákupe (fakturu, účtenku nebo strženku). Na dokladu o nákupe musí být uvedeno jméno dodavatele a datum nákupe.
3. Záruka firmy Vogel's přepadá:
- Pokud výrobek není podle návodu k použití připravený, namontován a používán;
- Pokud byly na výrobku provedeny změny nebo opravy někým jiným než firmou Vogel's;
- Pokud je závada způsobena vnějšími vlivy (nesouvisějící přímo s výrobkem) jako jsou například blesk, záplava, požár, škřabance, vystavení extrémním teplotám, podnební vlivy, rozpuštěná nebo kyseliny, špatně zacházení nebo nepozornost používání;
- Pokud je výrobek používán pro jiné zařízení, než jaké je uvedeno na balení.

VOGEL'S PRODUCTS BV, HONDSRUGLAAN 93, 5628 DB EINDHOVEN, NIZOZEMÍ

SK Záručné podmienky

Gratulujeme Vám k zakúpeniu tohto výrobku od firmy Vogel's! Stali ste sa teraz vlastníky výrobku, ktorý je vyrobený z trvanlivých materiálov a na základe detailne premysleného návrhu. Preto Vám Vogel's ponúka 2 ročnú záruku, na možné chyby vzniknuté na materiáli, alebo pri tvárovenskej výrobe.

- 1. Vogel's garantuje, že ak sa na výrobku počas jeho záručnej lehoty vyskytnú poruchy, ktoré sú spôsobené chybou na materiáli a/alebo chybou pri tvárovenskej výrobe, potom bude výrobok na náklady firmy Vogel's posúdený, opravený alebo ak je potrebné vymenený. Záruka sa nevzťahuje na bežné opotrebenie.
2. Ak budete tovar reklamovať, musíte k výrobku firmy Vogel's priložiť originál dokladu o nákupe (faktúru, účtenku alebo potvrdenku). Na doklade o nákupe musí byť uvedené meno dodávateľa a dátum nákupe.
3. Záruka firmy Vogel's prepadá:
- Ak výrobok nie je podľa návodu na používanie pripevnený, namontovaný a používaný;
- Ak boli na výrobku vykonané zmeny alebo opravy niekým iným než firmou Vogel's;
- Ak je porucha spôsobená vonkajšími vplyvmi (nesúvisiace priamo s výrobkom) ako sú napríklad blesk, záplava, požár, škřabance, vystavenie extrémnym teplotám, podnebné vplyvy, rozpuštěná alebo kyseliny, zlé zachádzanie alebo nepozorné používanie;
- Ak je výrobok používaný pre iné zariadenie, než aké je uvedené na balení.

VOGEL'S PRODUCTS BV, HONDSRUGLAAN 93, 5628 DB EINDHOVEN, HOLLANDSKO

HU Garanciai feltételek

Gratulálunk, hogy a Vogel's cégnek ezt a termékét vásárolta meg! Olyan termék van a tulajdonában, mely tartós anyagokból a legapróbb részletekig átgondolt terv alapján készült. Ezért a Vogel's cég, egy 2 éves garancia keretében, jótáll minden esetleges anyag- vagy szerelési hibáért.

- 1. A Vogel's cég szavatolja, hogy amennyiben a termék jótállási ideje alatt hiányosságok lépnek fel, melyek anyagés / vagy gyártási hibára vezethetők vissza, a termékét a Vogel's belátása szerint ingyen megjavítjuk, vagy szükség esetén kicserélik. A jótállás természetesen nem vonatkozik a használat következtében fellépő kopásra.
2. Ha jótállási igényt támaszt, a termékét be kell küldenie a Vogel's cégnek az eredeti vételi bizonylat felmutatása mellett (számla, blokk vagy bizonylat). A vételi bizonylatból világosan ki kell tűnnie a szállító nevének és a vétele időpontjának.
3. A Vogel's cég jótállási megszűnik, ha:
- Ha a termék nem a használati utasításnak megfelelően fűrték ki, szerelék fel vagy használták;
- Ha a terméknek mások a Vogel's cégétől eltérő módosításokat eszközöltek vagy javításokat hajtottak végre;
- Ha a hiányosság külső ok (mint például villámcsapás, vízkár, tűzkár, karcolás, extrém hőmérsékletek való kitétel, időjárási körülmények, oldószerrel vagy savak, vagy fagytelenség) következtében állt elő;
- Ha a termékét más készülékhez használták fel, mint ami a csomagoláson fel van tüntetve.

VOGEL'S PRODUCTS BV, HONDSRUGLAAN 93, 5628 DB EINDHOVEN, HOLLANDIA

TR Garanti şart ve koşullari

Bu Vogel's ürününi aldığınız için size tebir ediyorum! ve detayına kadar iyi düşünmüşüm bir tasarıma dayanarak, Uzun ömürlü maddelerden imal edilmiş bir ürüne sahipsiniz. Ezért a Vogel's cég, egy 2 éves garancia keretében, jótáll minden esetleges anyag- vagy szerelési hibáért.

- 1. Vogel's, stalin alian ürününi garantii müddeti içinde üretilmiş veya malzeme eksikliklerinden dolayı hatalarla kerkli karanına göre ücretsiz olarak tamir etmeyi hatta gerektiğinde değıstirmeyi taahhüt ediyor. Normal eskime durumu kesinlikle bir garanti kapsamı dışındadır.
2. Garanti kullanımına girişinde, ürünü, asıl alm beşliğine birlikte (fatura, satış fişi veya kasa makbuzu) Vogel's'e gönderilecektir. Aynı beşliğinde satıcının adı ve alış tarihinin açığa belirtilmelidir.
3. Vogel's'in garantisiz aşğıdaki durumlarda iptal edilir:
- Ürününi kurulumu ve kullanımında, kullanılmı talimatlarına uyulmadığında,
- Ürününi bir parçası Vogel's'e görevlendirilen başka bir taraftardan değıstirilmiş veya tamir edilmiş olduğunda,
- Örneğin yıldırım, su baskını, ateş, zedeleme, aşırı ısı, hava kirliliği, eriyik veya asitle maruz kalma, yanlış kullanım veya ihmali gibi dış nedenlerden (ürününi dışında) doğan bir hata olduğunda,
- Ürünü, ambalajının üzerinde ve içinde belirtilen ekipmandan daha farklı bir ekipman için kullanıldığında.

VOGEL'S, HONDSRUGLAAN 93, 5628 DB EINDHOVEN, NEDERLAND

RO Garantie, termenii și condiții

Vă felicităm pentru achiziționarea acestui produs Vogel's! Dețineți acum un produs făcut din materiale durabile, pe baza unui proiect bine gândit. În cele mai mici detalii. Din acest motiv Vogel's asigură garanția pe timp de 2 ani pentru orice eventuale neajunsuri ale materialelor sau defecte de fabricație.

- 1. Garanția firmei Vogel's este garantată, dacă pe parcursul perioadei de garanție a produsului apar defecțiuni ca urmare a unor erori ale materialelor și/sau de fabricație, în urma evaluării efectuate de către Vogel's, produsul va fi remediat gratuit de către firma Vogel's, iar dacă este necesar va fi înlocuit. În nici un caz garanția nu este valabilă pentru uzura normală a produsului.
2. Dacă se apelează la garanție, produsul respectiv trebuie trimis la Vogel's împreună cu bonul de cumpărare original (factura, bono de casă sau chitanță). Pe bonul de cumpărare trebuie să se menționeze în mod expres numele furnizorului și data cumpărării.
3. Garanția Vogel's își pierde valabilitatea în următoarele cazuri:
- Dacă produsul este găurit, montat sau utilizat contrar instrucțiunilor de folosire;
- Dacă se efectuează modificări sau reparații la produs de către altcineva decât reprezentanții Vogel's;
- Dacă o defecțiune este cauzată de factori externi (din afara produsului) cum ar fi de exemplu fulgur, inundație, zgârieare, incendiu, expunere la temperaturi extreme, intemperii, solvenți sau acizi, utilizare eronată sau neașteptate;
- Dacă produsul este utilizat pentru alte aparate decât cele menționate pe ambalaj sau în ambalaj.

VOGEL'S PRODUCTS BV, HONDRUGLAAN 93, 5628 DB EINDHOVEN, OLANDA

UK Термини та умови гаранті

Поздравляємо Вас з покупкою продукції виробу компанії Vogel's Products! Цей виріб розроблено з довговічних матеріалів на основі продуманої до дріб'язків розробки. Тому компанія Vogel's Products рується за відсутності дефектів матеріалів і помилки виготовлення в своїй продукції і дає гарантію на 2 роки.

- 1. Компанія Vogel's Products гарантує, що якщо протягом гарантійного періоду в цього виробу з'являться несправності унаслідок дефекту матеріалів і/чи унаслідок помилки виготовлення, то на розсуд представників компанії Vogel's Products виріб буде безкоштовно відремонтоване чи, якщо буде потрібно, замінено. Гарантія не дійсна для нормально наступуючого зносу.
2. Якщо Ви хочете скористатися гарантією, то виріб необхідно надати компанії Vogel's Products разом з оригіналом свідчення про покупку (рахунок-фактура, касовий чек квитанція). Свідчення про покупку повинно містити ім'я продавця і дату покупки.
3. Гарантія компанії Vogel's Products є недійсною:
- якщо виріб було просвердлено, змонтовано і використовувалося не відповідно до керівництва користувача;
- якщо виріб було змінено чи відремонтовано не компанією Vogel's Products;

- якщо несправність є наслідком зовнішніх причин (що відбуваються поза виробу), таких як, наприклад, утлення блискавки, затоплення, пожежа, подіяннями, піддавання високим температурам, погодні умови, розчинники або кислоти, використання не по призначенню або недбалість;
• якщо виріб використовується для іншої апаратури, чим та, що зазначено на упаковці або в інструкції.

VOGEL'S PRODUCTS BV, HONDSRUGLAAN 93, 5628 DB EINDHOVEN, NEDERLAND

BG Гаранционни срокове и условия

Поздравления за покупката на този продукт на Vogel's! Продуктът, който сега е в ваше притежание, е изработен от трайни материали и се основава на конструкция, всеки детайл от която е най-целено обмислен. Ето защо Vogel's ви дава 2-годишна гаранция за дефекти в материалите или производството.

- 1. Гаранциите на Vogel's, че ако през гаранционния срок на даден продукт възникнат несправности, дължащи се на дефекти в изработката или материалите, Vogel's, по свое усмотрение, ще ремонтира или, ако е необходимо, ще замени продукта, без заплащане. Гаранцията за нормално износване се изключва, ва изключно с настоящото.
2. Ако има иск по отношение на гаранцията, то продуктът трябва да се изпрати на Vogel's заедно с оригиналния документ за покупка (фактура, квитанция за продажба или касово-ва бележка). В документа за продажба трябва ясно да е посочено името на доставчика и датата на покупка.
3. Гаранцията на Vogel's престава да действа в следните случаи:
- ако продуктът не е инсталиран и използван в съответствие с инструкциите за употреба;
- ако продуктът е видоизменен или ремонтиран от друг, а не от Vogel's;
- ако възникне неизправност, дължаща се на външни причини (извън продукта), например на светкавица, наводнение, пожар, изстрел, удар, излагане на екстремни температури, климатични условия, разтворители или кисели, неправилна употреба или небрежност;
- ако продуктът е използван за оборудване, различно от споменатото върху или върше в опаковката.

VOGEL'S, HONDSRUGLAAN 93, 5628 DB EINDHOVEN, NEDERLAND

SL Garancijski pogoji

Čestitamo vam na nakupu tega izdelka podjetja Vogel! Izdelek je izdelan iz vzdržljivih materialov in temelji na obliki z dobro premišljenimi detajli. Zato vam podjetje Vogel daje 2-letno garancijo za napake v materialih in izdelavi.

- 1. Podjetje Vogel jamči, da bo, če se v garancijskem obdobju izdelek pojavijo okvare zaradi napak v izdelavi in/ali materialih, brezplačno po svoji lastni presoji popravilo ali, če bo to potrebno, zamenjal izdelek. Garancija za običajno obrabo je tukaj izrecno izključena.
2. Če želite uveljavljati garancijo, morate izdelek poslati podjetju Vogel in mu priložiti originalno dokazilo o nakupu (račun, odrezek računa ali blagajniški prejemek). Na dokazilu o nakupu morata biti jasno navedena ime dobavitelja in datum nakupa.
3. Garancija podjetja Vogel ne velja v naslednjih primerih:
- Če izdelka niste izvalili, namestili ali uporabljali v skladu z navodili za uporabo;
- Če je izdelek spreminjala ali popravljala tretja oseba, ki ni partner podjetja Vogel;
- Če se okvara pojavi zaradi zunanjih vzrokov (zunaj izdelka), kot so na primer strela, težaže z voda, požar, praske, izpostavljenost ekstremnim temperaturam, vremenski pogoji, toplota ali kisline, naprava uporaba ali malomarnost;
- Če se izdelek uporablja za drugačo opremo, kot je omenjena na embalaži ali v njej.

VOGEL'S PRODUCTS BV, HONDSRUGLAAN 93, 5628 DB EINDHOVEN, NIZOZEMSKA

HR Odredbe i uvjeti jamstva

Čestitamo Vam na kupovini proizvoda marke Vogel! Svaki dio Vašeg proizvoda koji je izrađen od trajnih materijala pažljivo je osmišljen i oblikovan. Stoga Vam Vogel daje dvogodišnje jamstvo koje pokriva nedostatke nastale zbog pogreške u materijalu ili proizvodnji.

- 1. Vogel Vam jamči da će u vlasitno tokom popraviti ili po potrebi besplatno zamijeniti proizvod koji se tijekom jamstvenog roka pokvari zbog pogreške u materijalu ili proizvodnji.
2. Proizvod zajedno s originalnim dokazom o kupnji (račun, potvrda o kupnji ili blagajnička potvrda) pošaljite Vogel'su prilikom korištenja jamstvenog vava. Na dokazu o kupovini proizvoda treba biti jasno naveden čitljiv naziv dobavljača i datum kupnje.
3. Jamstveno jamstvo ne vrijedi u sljedećim slučajevima:
- Ako postavljanje vijaka na proizvod kao i njegova montaža na zid te upotreba nisu u skladu s uputama za upotrebu;
- Ako su na proizvodu napravljene preinake ili je popravljen od strane treće strane, a ne u Vogel;
- Ako do kvara na proizvodu dođe zbog vanjskih čimbenika kojima je izložen proizvod, kao što munje, vlaga, požar, habanje, izlaganje ekstremnim temperaturama i vremenskim uvjetima, otapala ili kiseline, pogrešna ili nesavjesna uporaba;
- Ako se proizvod koristi za drugačiji model televizora od onog koji je naveden na pakovanju.

VOGEL'S PRODUCTS BV, HONDSRUGLAAN 93, 5628 DB EINDHOVEN, NIZOZEMSKA

LT Garantijos sąlygos ir nuostatos

Sveikiname įsigijus šį Vogel' produktą! Produktas, kurį turite, yra pagamintas iš patvarių medžiagų tiksliai pagal dizainą, kurio kiekviena detalė buvo tiksliai apgalvota. Todėl Vogel' teikia 2 metų garantiją medžiagos ar gamybos defektams.

- 1. Vogel' garantuoja, kad jei produktą gamintojas laikotarpio dėl gamybos ir/ arba medžiagos defektų įvyktų trūkū, kompanija savo nuostūra suremontuos arba pakeičius pakeisit produktą nemokamai. Įšios garantijos apimtį neįeina garantija dėl prasto nusidėvėjimo.
2. Jei kreipiamės dėl garantinio aptarnavimo, produktą reikia išsiūsti Vogel' kartu su originaliu pirkinio dokumentu (rašakaita, pardavimo kvit ar pan.). Pirkinio dokumente turi būti aiškiai nurodytas pardavėjo pavadinimas ir pardavimo data.
3. Vogel' garantija neįgalioja tokiais atvejais:
- Jei produktas nebuvo pagražtas, sumontuotas ir naudojamas laikintis naudojimo instrukcijai;
- Jei produktą

ET
Garantiertingimused

Önitemite Teid, et olede ostnud selle Vogel'si toote! Teie käes olev toode on valmistatud vastavaldavast materjalist ja see põhineb disainil, mille iga detail on üksikajalukit läbi mõeldud. Sel põhjusel annab Vogel's Teie 2-aastase garanti materjal- või tootmisdefektidele.

- Vogel's garanteerib, et kui toote garantiperioodi ajal ilmuvad veid tootmis- ja/ või materjaldefektide töttu, siis remonditakse see nende arvamised või vajadusel vahetatakse see tasuta välja.
- Sinikohal ei kehti garanti sõnaselgelt talavisele kulumisele ja rebemisele.
- Kui garanti võetakse akts, tuleb toode saata Vogel'sisse koos originaalse ostudokumendiga (arve, ostukvitting või salurahakvitting). Ostudokumendi peaks näitama selgelt tarnija nime ja ostukupaeva.
- Vogel'si garanti kaotab kehtivuse järgmistel juhtudel:
 - Kui tootele pole tehtud puurauke, seda pole paigaldatud või kasutatud kooskõlas kasutusjuhendiga;
 - Kui toode on muudetud või remonditud muu osapoole kui Vogel'si poolt;
 - Kui ilmneb viiga välise põhjuse (tootest väljapool) tõttu, nagu väik, vedõnnetus, tul, hõõrumine, kokkupuude ekstreemsele temperatuuridega, ilmasõtkingimused, lahused või happed, väärkasutus või hooletus;
 - Kui toode kasutatakse erineva varustusega kui see, mida on mainitud pakendi peal või selle sees.

VOGEL'S PRODUCTS BV, HONDRSUGLAAAN 93, 5628 DB EINDHOVEN, HOLLAND

LV
Garantijas nosacījumi

Apsveicam ar šā Vogel's izstrādājuma iegādi! Jūsu rīcībā nonākušais izstrādājums ir izgatavots no izturīgiem materiāliem atbilstoši dizainam, kurš iktakra niansē ir rūpīgi pārdomāta. Tāpēc, Vogel's sniedz 2 gadu garantiju, kas attiecas uz materiālu vai ražošanas defektiem

- Vogel's garantē, ka, ja izstrādājuma garantijas laikā, rodas ražošanas un/ vai materiālu defektu izpausmes nepilnības, Vogel pēc saviem iesakiem izstrādājumu bez papildus maksas labā vai nomā. Garantija neattiecas uz normālu izstrādājuma nolietojumu.
- Ja bojājuma gadījumā tiek piemērota garantija, izstrādājums jānosūta uzņēmumam Vogel kopā ar oriģinālo pakumēri apliecinot dokumentu (rēķinu, kviti vai kases čeku). Pirkumu apliecinājāj dokumentā jābūt skaidri norādītam piegādātāja nosaukumam un pirkuma datumam.
- Vogel's garantija nav spēkā šādos gadījumos:
 - Ja izveidote urbumi, izstrādājuma uzstādīšana un pielietojums neatbilst lietošanas norādījumiem;
 - Ja izstrādājuma ievieštās izmaiņas vai labojums nav veikti Vogel's uzņēmuma rādījumos (ārpur izstrādājuma radušos) vai fabricarbitas rezultāti, piem. zibens, plūdi, ugunsnelaime, nodilums, pakļaušana gaļeļām temperatūrām, laikpastāki, šķidrīnātij vai skābes, neaizbilstošs pielietojums vai nolaidīga rīcība;
 - Ja izstrādājums tiek izmantots aprīkojumam, kas nav norādīts uz iepakojuma vai iepakojumā.

VOGEL'S PRODUCTS BV, HONDRSUGLAAAN 93, 5628 DB EINDHOVEN, NIDERLANDE

SR
Uslovi i odredbe garancije

Čestitamo vam na kupovini ovog proizvoda kompanije Vogel's! Proizvod koji se nalazi u vašem vlasništvu napravljen je od izdržljivih materijala i zasnovan je na dizajnu, svaki njegov detalj je temeljno osmišljen. Zbog toga kompanija Vogel's daje garanciju od 2 godine na defekte u materijalima ili proizvodnji.

- Kompanija Vogel's garantuje da ako tokom garantnog perioda proizvod dođe do kvarova nastalih usled greške u proizvodnji ili materijalima, ona će, po svom nahođenju, izvršiti popravku ili ako je potrebno, zaminiti proizvod bez ikakvih nadoknada. Garancija se ne odnosi na normalna habanja i oštećenja.
- Ukoliko dođe do potražnje vezane za garanciju, proizvod mora se pošalje kompaniji Vogel's zajedno sa originalnim dokumentom o kupovini (faktura, prodajni račun ili fiskalni račun). U dokumentu o kupovini treba da se jasno vidi naziv dobavljača i datum kupovine.
- Garancije kompanije Vogel's neće važiti u sledećim slučajevima:
 - Ako proizvod nije izbušen, montiran i konštan u skladu sa Uputstvom za upotrebu;
 - Ako je proizvod izmenjen ili popravljan od strane trećih lica koja nisu iz kompanije Vogel's;
 - Ako do kvara dođe zbog spoljnih uzroka (nevezanih za proizvod) kao što su, na primer, udar грома, izlivanje vode, požar, habanje, izloženost ekstremnim temperaturama, vremenskim uslovima, rastvarajućima ili iselennama, pogrešna upotreba ili nemar;
 - Ako se proizvod ne koristi za opremu koja je navedena na pakovanju.

VOGEL'S PRODUCTS BV, HONDRSUGLAAAN 93, 5628 DB EINDHOVEN, HOLLANDJA

Universal TV wall mount

EN Mounting instructions
DE Montageanleitung
FR Consignes d'installation
NL Montagevoorschrift
ES Instrucciones de montaje
IT Istruzioni di montaggio
PT Manual de montagem
EL Οδηγίες συναρμολογής
SV Montageföreskrifter
PL Instrukcja montażu
RU Инструкция по сборке и установке
CZE Návod k montáži
SK Návod na montáž
HU Szerelési előírás
TR Montaj kılavuzu
RO Instrucțiuni de montaj
UK Вказівки по монтажу
BG Инструкции за монтаж
SL Navodila za namestitvev
HR Upute za postavljanje
LT Montavimo instrukcijos
ET Paigaldamisjuhised
LV Montāžas pamācības
SR Uputstvo za montiranje
ZH 装配说明
JA 設置の説明書

Vogel's Holding BV 2016© All rights reserved

ZH
保修条款和条件

恭喜您选择购买 Vogel's 的产品！您现在拥有的这款产品，是由高质量用性材料制作的，其设计的每一处细节，都经过深思熟虑。这就是为什么 Vogel 对材料或制造方面的缺陷为您提供两年的质保服务。

- Vogel's 保证，如果产品在保修期内出现因制造和/或材料问题引起的故障，Vogel's 将依情况对产品进行免费维修或在必要时免费更换。在此声明，正常的磨损不在保修范围内。
- 如果产品需要保修，应将其与原始购买单据（发票、销售单或现金收据）一同送至 Vogel's。购买单据应清楚显示供应商的名称和购买日期。
- 在下列情况下，Vogel's 不承担保修责任：
 - 如果用户没有按照使用说明对产品进行钻孔、安装和使用；
 - 如果产品曾由非 Vogel's 人员进行修改或修理；
 - 如果故障由外部原因（产品外面）引起，例如，雷击、浸水、火灾、刮削、暴露于极端温度、天气条件、溶剂或酸、错误使用或疏忽；
 - 如果产品被用于包装上或包装内未提到的其它设备。

VOGEL'S PRODUCTS BV, HONDRSUGLAAAN 93, 5628 DB EINDHOVEN, THE NETHERLANDS

JA
保証の諸条件

Vogel'sの商品を無事お買い上げいただくことができました！今回お買い上げいただいたお品物は丈夫な素材を使用し、細かなデザインのみずみまで慎重に考えて製造されたものです。したがって、Vogel'sは商品の素材における不良や製造欠陥について、2年間保証いたします。

- Vogel'sは製品の保証期間内において、製造時または素材の不良による故障の場合には、自由裁量において、修理、また必要な場合は製品の交換を無料いたします。通常の使用状態で の磨耗や消耗は製品とは、この限りではありません。
- 保証を行わせる場合は、製品と、購入時の関連書類(シート、請求書、販売の証明など)を添えてVogel'sまでお送りください。購入書類には、販売元の名前と購入の日付がはっきりと記載されていなければなりません。
- 以下の場合は、Vogel'sの保証は無効となりますのでご注意ください。
 - 製品が説明書に従って、きちんと穴を開けた状態で、設置、使用されなかった場合。
 - 製品がVogel's以外の第三者によって修理、修繕されたい場合。
 - かみなり、水濡れ、火事、磨耗、異常温度下での保管、天候異常、溶剤や酸性薬剤、間違った使用方法や不注意によるもの等、外部から(製品の外側)の原因で故障が起きた場合。
 - パッケージ、または機器に書いてある使用方法以外の製品用に使用された場合。

VOGEL'S 製品の送り先: VOGEL'S PRODUCTS BV, HONDRSUGLAAAN 93, 5628 DB EINDHOVEN, THE NETHERLANDS オランダ

EN
Warning

Please read the warning and mounting instructions carefully before using the product. Be aware that correct mounting and/or installation of this product is strictly required! There is a substantial risk of injury and/or damage to your screen and/or other objects if the mounting and/or installation is technically incorrect. Vogel's recommends that the mounting and/or installation of this product should be carried out by a suitably qualified expert. Vogel's cannot be held responsible for any injury and/or damage caused by incorrect installation. Please consult the manual for your flat-screen and ensure that the weight and size of the screen is within the maximum weight and size limits specified for this product, and that the screen mounting bolts used are of a suitable length and diameter. Note that not all the screen mounting accessories provided are required for the installation of any one screen. The wall mounting accessories provided are exclusively intended for installation onto walls made of solid brick, solid concrete or solid wood columns. Any material covering the wall must not exceed 3 mm/ 0.12 inch.

For mounting on slotted wood made of other materials, such as hollow bricks, wood panels or plasterboard, please consult your installer and/or specialist supplier.

DE
Warnung

Bitte lesen Sie die Warn- und Montagehinweise vor Verwendung des Produktes sorgfältig durch. Es muss unbedingt auf die korrekte Montage und/ oder Installation des Produktes geachtet werden! Es besteht eine erhebliche Gefahr von Verletzungen und/oder Schäden am Bildschirm und/oder anderen Gegenständen, sollte die Montage und/oder Installation falsch durchgeführt werden. Vogel's empfiehlt, die Montage und/oder Installation dieses Produktes von einer fachkundigen Person ausführen zu lassen. Vogel's übernimmt keine Verantwortung für Verletzungen und/oder Schäden, die durch eine falsche Installation verursacht werden. Bitte sehen Sie im Handbuch Ihres Flachbildschirms nach und stellen Sie sicher, dass das Gewicht und die Größe des Bildschirms das maximale Gewicht und die maximale Größe nicht überschreitet, die für dieses Produkt angegeben sind und dass für die Montage des Bildschirms verwendeten Schrauben eine geeignete Länge und eine passende Durchmesser haben. Beachten Sie, dass die mitgelieferten Zubehörteile für die Bildschirmmontage nur für die Installation eines einzelnen Bildschirms vorgesehen sind. Das niefür eine Zuhör für die Wandmontage ist nur für das Anbringen an Wänden aus Vollziegel, Beton oder Holzständer gedacht. Eventuelle Wandverkleidungen dürfen höchstens 3 mm dick sein. Wenden Sie sich bei einer Montage an Wänden aus anderen Materialien, zum Beispiel Hohllochziegeln, Leichtbaustoffen oder Gipskarton, an Ihren Monteur und/oder Fachhändler.

FR
Avertissement

Veuillez lire prudemment l'avissemement et les instructions de montage avant d'utiliser ce produit. N'oubliez pas que le montage et/ou l'installation corrects de ce produit sont indispensables ! Un montage et/ou une installation technique- ment erronés entraînent un risque sérieux de blessure et/ou d'endommagement de votre écran et/ou d'autres objets. Vogel's recommande de confier le montage et/ou l'installation de ce produit à un spécialiste correctement qualifié. Vogel's décline toute responsabilité en cas de blessure et/ou dommage découlant d'une installation erronée. Veuillez consulter le manuel de votre téléviseur à écran plat pour vous assurer que le poids et les dimensions de l'écran sont inférieurs au poids maximum et aux dimensions limites autorisées par ce produit, et que les boulons de montage de l'écran utilisés présentent la longueur et le diamètre adéquats. Notez que tous les accessoires de montage de l'écran fournis sont nécessaires à l'installation de n'importe quel écran. Les accessoires de montage de l'écran fournis sont prévus uniquement pour une installation sur des murs de briques pleines, de béton plein ou des colonnes de bois massif. Un éventuel revêtement du mur ne peut pas dépasser une épaisseur de 3 mm / 0,12 pouce. Pour le montage sur des murs réalisés en d'autres matériaux (briques creuses, panneaux de bois ou placoplâtre), veuillez consulter votre installateur et/ou votre fournisseur spécialisé.

PL
Ważschuwng

Leś de waŗschuwng en de montage-instructies zorgvuldig door voordat u het product gebruikt. Het is absoluut noodzakelijk dat dit product op de juiste manier wordt gemonteerd en/of geïnstalleerd! Er bestaat een groot risico op letsel en/of schade aan uw scherm en/of aan andere voorwerpen als de montage en/of installatie niet op een technisch juiste wijze wordt uitgevoerd. Vogel's adviseert de montage en/of installatie van dit product te laten uitvoeren door een vakkundig installateur. Vogel's kan niet aansprakelijk worden gesteld voor enig letsel en/ of enige schade, veroorzaakt door een onjuiste installatie. Raadpleeg de handleiding van uw flatscreen en controleer of het gewicht en de afmetingen van het scherm binnen het maximale gewicht en de maximale afmetingen vallen die voor dit product gelden. Controleer ook welke lengte en diameter van de montagebouten benodigd zijn voor uw flatscreen. Let op: u hebt niet alle meegeleverde montageonderdelen nodig voor uw scherm. De meegeleverde montageonderdelen voor wandsteunen zijn uitsluitend bestemd voor bevestiging aan wanden van massieve bakstenen, massief beton of massief houten staanders. Eventuele wandbedekking mag niet dikker zijn dan 3 mm / 0,12 inch. Neem contact op met uw installator en/of speciaalzaak als u de steun wilt bevestigen aan een wand van ander materiaal, zoals holle bakstenen, houten panelen of gipsplaat.

LV
Wārschuwng

Leņ de wārschuwng en de montage-instructies zorgvuldig door voordat u het product gebruikt. Het is absoluut noodzakelijk dat dit product op de juiste manier wordt gemonteerd en/of geïnstalleerd! Er bestaat een groot risico op letsel en/of schade aan uw scherm en/of aan andere voorwerpen als de montage en/of installatie niet op een technisch juiste wijze wordt uitgevoerd. Vogel's adviseert de montage en/of installatie van dit product te laten uitvoeren door een vakkundig installateur. Vogel's kan niet aansprakelijk worden gesteld voor enig letsel en/ of enige schade, veroorzaakt door een onjuiste installatie. Raadpleeg de handleiding van uw flatscreen en controleer of het gewicht en de afmetingen van het scherm binnen het maximale gewicht en de maximale afmetingen vallen die voor dit product gelden. Controleer ook welke lengte en diameter van de montagebouten benodigd zijn voor uw flatscreen. Let op: u hebt niet alle meegeleverde montageonderdelen nodig voor uw scherm. De meegeleverde montageonderdelen voor wandsteunen zijn uitsluitend bestemd voor bevestiging aan wanden van massieve bakstenen, massief beton of massief houten staanders. Eventuele wandbedekking mag niet dikker zijn dan 3 mm / 0,12 inch. Neem contact op met uw installator en/of speciaalzaak als u de steun wilt bevestigen aan een wand van ander materiaal, zoals holle bakstenen, houten panelen of gipsplaat.

ES
Advertencia

Lea atentamente la advertencia y las instrucciones de montaje antes de usar este producto. ¡Tenga en cuenta que es obligatorio un montaje y/o instalación correcta de este producto! Hay un riesgo importante de que se produzca una lesión y/o daños a su pantalla u otros objetos si el montaje y/o instalación no es correcta técnicamente. Vogel's recomienda que el montaje y/o instalación de este producto lo lleve a cabo un experto con la cualificación adecuada. Vogel's no será responsable de cualquier lesión y/o daño causado por una instalación incorrecta. Consulte el manual de la pantalla plana y asegúrese de que el peso y el tamaño de la pantalla está dentro de los límites máximos de peso y tamaño especificados para este producto, y que los pernos de montaje de la pantalla tengan la longitud y el diámetro adecuados. Tenga en cuenta que no se requieren todos los accesorios de montaje proporcionados para instalar una pantalla cualquiera. Los accesorios de montaje mural proporcionados están pensados exclusivamente para la instalación en paredes hechas de ladrillo macizo, hormigón macizo o columnas de madera macizas. Cualquier material que cubra la pared no deberá tener más de 3 mm / 0,12 pulgadas. Para montar la pantalla en paredes hechas de madera, como los ladrillos huecos, paneles de madera o pladur, consulte a su instalador y/o proveedor e especializado.

IT
Avvertenze

Leggere attentamente le avvertenze e le istruzioni di montaggio prima di usare questo prodotto. È assolutamente necessario che il prodotto venga montato e/o installato correttamente! In caso di montaggio e/o installazione tecnicamente incorrecta, esiste un rischio sostanziale di farsi male e/o danneggiare lo schermo e/o altri oggetti. Vogel's consiglia di fare eseguire il montaggio e/o l'installazione del prodotto da parte di un esperto appositamente formato.

Vogel's non può essere ritenuta responsabile per eventuali lesioni e/o danni causati da un'installazione incorretta. Si prega di consultare il manuale del proprio schermo piatto ed accertarsi che il peso e la dimensione dello stesso rientrino nel peso massimo e nei limiti dimensionali specifici per il prodotto, e che i bulloni utilizzati per il fissaggio dello schermo abbiano una lunghezza e un diametro corretti. Da notare che non tutti gli accessori forniti per il montaggio dello schermo sono necessari all'installazione dello schermo stesso. Gli accessori di fissaggio a parete servono esclusivamente all'installazione su pareti di mattone piane, calcestruzzo o colonne in legno massiccio. Eventuale materiale di rivestimento della parete non deve superare i 3 mm di spessore. Per il montaggio su pareti costruite con altri materiali, quali mattoni forati, pannelli in legno o cartongesso, si prega di consultare il proprio installatore e/o fornitore specializzato.

PT
Aviso

Leia cuidadosamente o aviso e as instruções de montagem antes de utilizar este produto. Esteja ciente de que é estritamente necessária a instalação e/ou montagem correta deste produto! Existe um risco substancial de ferimento e/ou dano para o seu ecrã e/ou a outros objetos se a montagem e/ ou a instalação estiver tecnicamente incorrecta. A Vogel's recomenda que a montagem e/ou a instalação deste produto deve ser efectuada por um perito devidamente qualificado. A Vogel's não é responsável por qualquer ferimento e/ou dano causado por uma instalação incorrecta. Consulte o manual do seu ecrã plano e certifique-se de que o peso e o tamanho do ecrã está dentro dos limites máximos de tamanho e peso definidos para este produto, e que os parafusos de montagem do ecrã utilizados são de diâmetro e comprimento adequados. Tenha em atenção que nem todos os acessórios fornecidos de montagem do ecrã são necessários para a instalação de qualquer determinado ecrã. Os acessórios de montagem na parede fornecidos destinam-se exclusivamente para instalações em paredes de tijolo macio, colunas de madeira sólida ou betão sólido. Qualquer material que cubra a parede não deve exceder os 3 mm/0,12 pol. Para montar em paredes construídas em outros materiais, tais como tijolos furados, placas de madeira ou gesso cartonado, consulte o seu instalador e/ou fornecedor especializado.

EL
Προειδοποίηση

Παρακαλούμε διαβάστε προσεκτικά την προειδοποίηση και τις οδηγίες στρέψεως, πριν από τη χρήση αυτού του προϊόντος. Θυμηθείτε να έχετε υπ' όψη σας ότι η σωστή επεξεργασία και εγκατάσταση του προϊόντος αυτού είναι απολύτως απαραίτητη! Υπάρχει σοβαρός κίνδυνος τραυμαισμού και/ή βλάβης στην όθση σας και/ή άλλα αντικείμενα, εάν δε γίνει σωστά η τοποθέτηση και/ή εγκατάσταση. Η Vogel's συνιστά η εγκατάσταση και/ή εγκατάσταση του προϊόντος αυτού να γίνεται από εξειδικευμένο τεχνικό με κατάλληλες γνώσεις. Η Vogel's δε φέρει ευθύνη για τυχόν τραυμαισμό και/ή βλάβη ή οποια έξη προκληθεί από επαγγελματία εγκατάσταση, Παρακαλούμε συμβουλευθείτε το χειρίδιο ή τις επιπείθες οδηγίες σας και βεβαιωθείτε ότι το βάρος και οι διαστάσεις της όθνης είναι εντός των ορίων επιτρεπόμενου βάρους και διαστάσεων που προβλέπονται για το προϊόν αυτό, και ότι οι χρησιμοποιούμενες βίδες στρέψεως της όθνης είναι της κατάλληλης μήκους και διαμέτρου. Περιμεισθεί ότι δεν είναι όλα τα ελαχίονα εξαρτήματα στρέψεως της όθνης απαραίτητα για την εγκατάσταση κάποια συγκεκριμένη όθνης. Τα παρεχόμενα εξαρτήματα επιτοίχια στρέψεως προορίζονται αποκλειστικά για εγκατάσταση επίτουσ σε τοίχους από μασιρί τούβλια, μασιρί σκυροδέμα, ή κολώνες από μασιρί έλιξη. Τυχόν επεξεργασία στην επιτοίχια του τοίχου δεν θα πρέπει να υπερβαίνουν σε πάχος τα 3 mm / 0.12 ίντσας. Για στρέψεως σε τοίχους από άλλα υλικά, όπως τούβλια με τρύπες, έζλινα φύλλα (πλάτα) ή γυψοσανίδα, παρακαλούμε συνεννοηθείτε με τον εγκαταστάτη σας και/ή τον εξειδικευμένο προμηθευτή.

SV
Varning

Läs varningen och monteringsanvisningarna noggrant innan du använder denna produkt. Observera att korrekt montering och/eller installation av denna produkt är absolut nödvändig! Det finns en påtaglig risk för skador på skärmen och/ eller andra föremål om monteringen och/eller installationen är tekniskt felaktig. Vogel's rekommenderar att monteringen och/eller installationen av denna produkt utförs av en kvalificerad expert. Vogel's ansvarar inte för skador till följd av felaktig installation. Rådgrög med platt-TV-ns bruksanvisning och se till att skärmens vikt och storlek är inom den högsta tillåtna vikt- och storleksgränsen som anges för denna produkt, och att skärmens monteringsbultar som används har lämplig längd och diameter. Observera att inte alla skärmmonteringsbultar som bifogas behövs för installationen av alla skärmar. Vägmonteringsstillebären som tillhandahålls är endast avsedda för installation på väggar gjorda av mursten, betong eller träbjälkar. Material som täcker väggen får inte överstrecka 3 mm/0,12 tum. För montering på vägg av andra material, som halvgjutt, träpaneler eller gipsskivor, rådgrög med installatören och/eller specialistleverantören.

PL
Ostrzeżenie

Przed rozpoczęciem użytkowania produktu należy uważnie przeczytać ostrzeżenia i instrukcję montażu. Montaż i (lub) instalacja produktu trzeba wykonać poprawnie! W przeciwnym razie istnieje duże ryzyko zranienia ludzi oraz uszkodzenia ekranu i innych przedmiotów. Firma Vogel's zaleca, żeby montaż i instalację produktu wykonał odpowiednio wykwalifikowany specjalista. Firma Vogel's nie ponosi odpowiedzialności za jakiegokolwiek uszkodzenia ciała i szkody spowodowane nieprawidłową instalacją. Należy zapoznać się z instrukcją obsługi i upewnić się, że jego ciężar i wymiary nie przekraczają maksymalnych dopuszczalnych wartości dla tego produktu, a śruby użyte do montażu mają właściwą długość i średnicę. Nie wszystkie dostarczone elementy montażowe są przeznaczane do instalacji konkretnego urządzenia. Dostarczone elementy do montażu na ścianie są przeznaczone wyłącznie do instalacji na ścianach wykonanych z litej cegły, litego betonu lub litej bali drewnianych. Grubość materiału pokrywającego ścianę nie może przekraczać 3 mm (0,12 cala). W przypadku montażu na ścianie wykonanej z innych materiałów (np. pustaków, paneli drewnianych czy płyt kartonowo-gipsowych) należy zasięgnąć informacji u instalatora lub dostawcy mającego specjalistyczną wiedzę na ten temat.

RU
Предупреждения

Необходимо внимательно прочитать предупреждения и инструкции по монтажу перед началом использования этого изделия. Следует строго соблюдать правильность выполнения монтажа и/или установки этого изделия! Неправильно выполненнь монтаж и/или установка могут привести к возникновению риска получения травм и/или повреждению экрана и/или других предметов. Vogel's рекомендует, чтобы все операции по монтажу и/или установке данного изделия выполнялись специалистом, имеющим соответствующую квалификацию. Vogel's не несет ответственности за любой причиненный ущерб и/или повреждения, вызванные неправильной установкой. Пожалуйста, обратитесь к Вашему руководству по телевизору с плоским экраном и убедитесь, что вес и размеры экрана не превышают максимально допустимые значения, указанные для этого изделия, а также что используемые крепежные болты экрана имеют соответствующую длину и диаметр. Обратите внимание, что для установки экрана Вам не потребуются весь прилагаемый монтажный набор. Набор для настенного монтажа предназначен исключительно для крепления к стенам из полнотелого кирпича или монолитного бетона, или колонн из массивной древесины. Толщина любого отделочного материала стен не должна превышать 3 мм / 0,12 дюйма. При креплении к стенам из других материалов, таких как пустотелый кирпич, плиты ДВП или гипсокартон, проконсультируйтесь со специалистом по установке и/или обратитесь к специализированному поставщику.

CZE
Upozornění

Před použitím tohoto výrobku si prosím pozorně přečtete toto upozornění a pokyny k montáži. Upozorňujeme, že se u tohoto výrobku přisně vyžaduje správná montáž a/nebo instalace! Existuje vážné riziko zranění alebo poškození obrazovky a/nebo jiných předmětů, pokud montáž a/nebo instalace není provedena technicky správně. Společnost Vogel's doporučuje, aby montáž a/nebo instalaci tohoto výrobku provedl odborník s příslušnou kvalifikací. Společnost Vogel's neponese odpovědnost za zranění a/nebo škodu způsobenou v důsledku nesprávné instalace. Prostudujte prosím uživatelskou příručku ke své TV a ujistěte se, že váha a velikost obrazovky nepřesahuje maximální limity váhy a velikosti stanovené pro tento výrobek, a že montážní šrouby použité pro obrazovku jsou vhodné délky a průměru. Upozorňujeme, že pro instalaci konkrétního typu obrazovky není třeba využít všechny montážní příslušenství. Klent balení obsahuje. Montážní materiál do zdi je určen výhradně k instalaci na zeď z plných cihel, jednotlivého betonu nebo dřevěného masívu. Povrchový materiál na zdi nesmí být tlustší než 3 mm (0,12 palců). V případě montáže na zeď z jiného materiálu, jako jsou duté cihly, otevřené desky nebo sadrokarton, se prosím poraďte s odborníkem alebo dodavatelem.

SK
Upozornenie

Pred použitím tohto výrobku prečítajte si prosím pozorne nasledujúce upozornenia a pokyny na montáž. Upozorňujeme, že sa prísne vyžaduje správna montáž a/alebo inštalácia tohto výrobku! Existuje vážne riziko zranenia alebo poškodenia obrazovky a/alebo iných predmetov, ak montáž a/alebo inštalácia nie je urobená technicky správnou. Spoločnosť Vogel's odporúča, aby montáž a/alebo inštaláciu tohto produktu urobil odborník s príslušnou kvalifikáciou. Spoločnosť Vogel's nemôže byť zodpovedná za zranenie a/alebo škodu spôsobené nesprávnou inštaláciou tohto výrobku. Prečítajte si prosím návod na použitie vášho TV prijímača s plochou obrazovkou a ste si mali istotu, že jeho hmotnosť a rozmery neprekračujú maximálne limity nosnosti a rozmerov, ktoré sú stanovené pre tento výrobok, a skruhy pre upevnenie obrazovky majú vhodnú dĺžku a priemer. Upozorňujeme, že nie všetko v balení dodané montážnou príslušenstvom na obrazovku je potrebné pre montáž každej obrazovky , a že balenie nemusí obsahovať kompletne montážne príslušenstvo potrebné pre inštaláciu jednotlivých typov obrazoviek. Upevňovacie príslušenstvo pre montáž na zeď dodané v balení výrobku je určené výlučne iba pre montáž na steny z plnej pánejkej tehly, jednotlivého betonu alebo masivných drevených stĺpcov. Ometka, alebo iný povrchový materiál na stene nesmie byť hrubší ako 3mm (0,12palcu). V prípade montáže na stenu z iného materiálu, napr. z dutých tehál, stĺpkových panelov alebo sadrokartonu, sa prosím poraďte s odborníkom alebo dodávateľom.

EL
Figyfelmentés

Kérjük, hogy a termék használatá előtt olvassa el a figyfelmentést és a szerelési utasítást. Ne felejtse, hogy elengedhetetlen a termék a helyes felszerelés és/vagy telepítés! Jelentős kockázata van a felszerelés és/vagy kéremű, illetve egyéb tárgyak károsodásának, ha a felszerelés és/vagy telepítés műszakiilag nem megfelelő. A Vogel's azt javasolja, hogy a terméknek felszerelését és/vagy telepítését megfelelően képzett ember végezze. A Vogel's nem tehető felelőssé a helytelen telepítés által okozott semmilyen sérülésért és/vagy kárért. Kérjük, olvassa el a lapos képernyőhöz mellékelt kézikönyvet, és ellenőrizze, hogy a képernyő súlya és mérete belül van-e a termékhez meghatározott legnagyobb tömeg- és méretáthártnak, és hogy a képernyő rögzítősarjairaj megfelelő hosszúságúak és átméretűek-e. Felhívjuk a figyelmét, hogy a képernyő felszereléséhez mellékelt tartozékok közül nem mindegyikre van szükség egy adott képernyő telepítéséhez. A mellékelt fali tartozékok kizárólag tömör téglából vagy betonnal készült falra, illetve tömör faoszlopokra szerelőkör használhatók. A falat borító burkolat vastagsága nem haladhatja meg a 3 mm-0,12 hüvelyket). Egyéb anyagokból álló falra, például üreges téglára, fa panelel vagy gipszkartonra szerelőkör kérjük, forduljon szerelőhöz és/vagy szakszolgálatához.

LT
Uyan

TŪben būri ūnŪn kullanimadan ūnayan ūyan ve montaj talimalinanti dikkatiko ūkuyan. Bu ūrŪn mutlaka dođru takimali ve/vayva monte edilmelidir! Teknik olarak hatalı monte edilmesi ve/vayva takılması, ekranın veya diđer esyalarnın zarar verebileceđi gibi, yaralanmaya da neden olabilir. Vogel's, bu ūrŪn mutlaka eđitlimi bir teknisyen tarafından takılması ve/vayva monte edilmesi gerektiđini bilir. Teknisyen tarafından takılması veya montajın edilmemesi tehlikeli olabilir. Hatallı montajdan kaynaklanabilecek yaralanmalardan ve/vayva hasarlarından asla Vogel's sorumlu tutulamaz. Lütfen diđer ekranınızın kullandık kılızuvana basyarak ekranın ađırlık ve ebatlarının bu ūrŪn için izini verilen maksimum ađırlık ve ebat limitlerini uygun olduđundan ve ekran montajında kullandık cıvataların uygun uzunlukta i / çapta olduđundan emin olun. Brikete verilen tüm ekipman bu montaj aksesuarlarının ekran montajında kullanılmaması gerekmektedir. Verilen duvarın mutlaka aksesuarların sadece deliksize iđine, sert beton veya sert ađaşp süvarına yapılacak montajlar için özel tasarlannar. Duvarın kaplayan mateme 3 mm'yi (0,12 inç) geçmemelidir. Delikli tuđla, ađaşp panel veya alçıpanın ortalımı vastagsızda monte etmeden önce lütfen tesisatçıınıza ve/vayva uzman satıcıya danışın.

RO
Avvertiment

Citiți cu atenție avvertimentul și instrucțiunile de montare înainte de a utiliza acest produs. Rețineți că montarea și/sau instalarea corectă a acestui produs sunt strict necesare! Există un pericol considerabil de accidentare și/sau deteriorare a ecranului și/sau a altor obiecte dacă montarea și/sau instalarea sunt incorecte din punct de vedere tehnic. Vogel's recomandă ca montarea și/sau instalarea acestui produs să fie efectuată de un expert calificat în mod corespunzător. Vogel's nu își poate asuma răspunderea pentru niciun fel de accidentare și/sau deteriorare produse de instalare incorectă. Consultați manualul ecranului plat și asigură-vă că greutatea și dimensiunea ecranului se încadrează în limitele maxime de greutate și dimensiune specificate pentru acest produs și că șurubii de montare a ecranului utilizează au lungime și diametru corespunzătoare. Rețineți că nu toate accesoriile de montare a ecranului furnizate cu acesta sunt necesare pentru instalarea oricărui tip de ecran. Accesoriile de montare pe perete furnizate sunt destinate exclusiv pentru instalarea pe perete din cărămidă plină, beton masiv sau colone din lemn masiv. Orice material care acoperă peretele nu trebuie să depășească 3 mm (0,12 inch). Pentru montarea pe perete din alte materiale, cum ar fi cărămidă cu goluri, plăci de lemn sau gips-carton, consultați instalatorul și/sau furnizorul specializat.

UK
Попередження

Перш ніж користуватися цим продуктом, уважно прочитайте попередження та інструкції з монтажування. Пам'ятайте про необхідність жорсткого дотримання порядку монтування або встановлення цього продукту! Із разі технічно неправильного встановлення або монтування існує значний ризик травмування або пошкодження вашого екрана та інших предметів. Компанія Vogel's рекомендує, щоб усі операції по монтажу и/или установке данного изделия выполнялись специалистом, имеющим соответствующую квалификацию. Vogel's не несет ответственности за любой причиненный ущерб и/или повреждения, вызванные неправильной установкой. Пожалуйста, обратитесь к Вашему руководству по телевизору с плоским экраном и убедитесь, что вес и размеры экрана не превышают максимально допустимые значения, указанные для этого изделия, а также что используемые крепежные болты экрана имеют соответствующую длину и диаметр. Обратите внимание, что для установки экрана Вам не потребуются весь прилагаемый монтажный набор. Набор для настенного монтажа предназначен исключительно для крепления к стенам из полнотелого кирпича или монолитного бетона, или колонн из массивной древесины. Толщина любого отделочного материала стен не должна превышать 3 мм / 0,12 дюйма. При креплении к стенам из других материалов, таких как пустотелый кирпич, плиты ДВП или гипсокартон, проконсультируйтесь со специалистом по установке и/или обратитесь к специализированному поставщику.

BG
Предупреждение

Пред прочтете внимателно предупреджението и инструкциите за монтаж, преди да използвате продукта. Имайте предвид, че правилният монтаж и/или спсобяване на този продукт са задължителни! Съществува значителен риск от нараняване и/или повреда на екрана и/или други обекти, ако монтажът и/или глобяването са технически неправилни. Vogel's препоръчва монтажът и/или спсобяването на този продукт да се извършват от квалифициран специалист. Vogel's не носи отговорност за всяко нараняване и/или повреда, причинени от неправлен монтаж. Моля, проверете в ръководството на вашия телевизор/монитор с плосък екран и се уверете, че тежело и размерът на екрана са в рамките на максималните ограничения за тегло и размер, укавани за този продукт, и че използваните болтове за монтаж на екрана са с подходяща дължина и диаметър. Имайте предвид, че не всички предоставени аксесори за монтаж на екрана са необходими при монтажа на всеки един екран. Предоставените аксесори за монтаж на стена са предназначени единствено за монтаж на солидни стени, направени от тухли, бетон или солидни дървени колони. Материалът, който покрива стената, не трябва да надвишава 3 mm (0,12 инча).

За монтаж на стена, направени от други материали, например кухи тухли, дървени панели или гипсокартон, конултирайте се с доставчиците или лицето, което монтира продукта.

SL
Opozorilo

Pred uporabo tega izdelka natančno preberite opozorila in navodila za namestitvev. Upoštevajte, da je za izdelek nujno treba pravilno pritrđiti inli montirati. Če postopek pritrđitve in/ali namestitve ni tehnično pravilen, je velika nevarnost poškodb in/ali škode na vašem zaslonu in/ali drugih predmetih. Pojdete Vogel inli priporoča, da pritrđitve in/ali namestitve tega izdelka izvede ustrezno usposobljen strokovnjak. Pojdete Vogel ne more biti odgovorna za nobeno poškodbo in/ali škodo, do katere pride zaradi nepravilne namestitve. Pojdete priročni za zaslon in poskrbite, da sta težina in veličine zasлона v okviru omrežnega maksimalne težine in velikosti, ki so navedene za ta izdelek, in da uporabljeni vijaki za namestitve zaslonu ustrezne dožine in premera. Upoševajte, da vsi priloženi pripomočki za namestitve zaslonu niso potrebni za namestitvev vseh zaslonov. Priloženi pripomočki za stenno namestitvev so namenjeni izključno za namestitve na steno, izdelane iz polnih opeke, betona ali lesa. Vsi materiali, ki pokrivajo steno, ne smejo biti debelejši od 3 mm.

Olede namestitve na steno, izdelane iz drugih materialov, kot so volle opeke, lesene plošče ali mavec, se obrnite na svojega monterja in/ali dobavitelja.