

# MARQUESINA

CANOPY | MARQUISE | ABRIGO | VORDACH

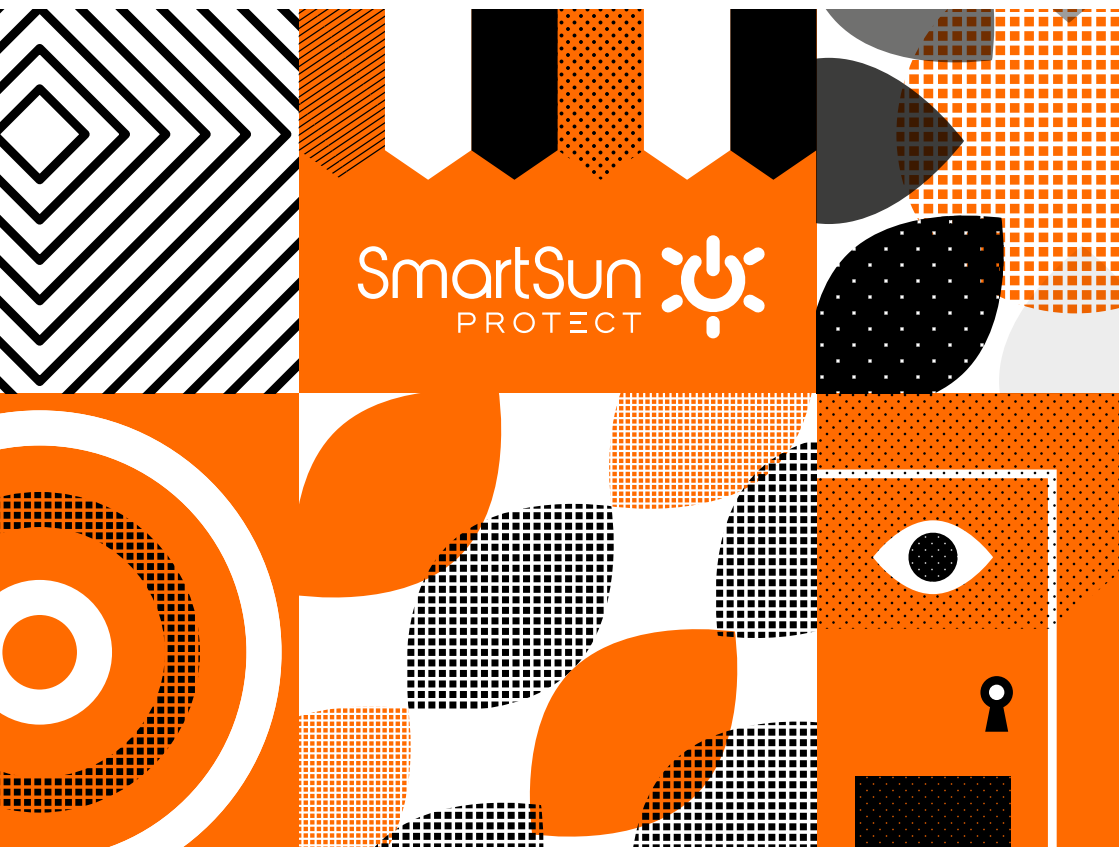
# EVOKE

120 x 80cm

150 x 80cm

## MANUAL DE INSTRUCCIONES

USER'S GUIDE | MANUAL DE INSTRUÇÕES | MANUAL DE MONTAGE | BEDIENUNGSANLEITUNG



# ES | Manual de instrucciones

## A nuestros estimados clientes:

Gracias por haber elegido uno de nuestros productos SMARTSUN PROTECT. Este producto se suministra desmontado. Antes de usarlo por primera vez, deberá montarlo de acuerdo con las instrucciones facilitadas en este manual.

## LISTADO DE COMPONENTES

Por favor, verifique que el embalaje incluye todas las piezas que se muestran a continuación antes de comenzar con el montaje del toldo.

	TABLERO (x1)		TIRA DE SELLADO (x1)
	SOPORTE (x2)		GOMA (x4)
	BARRA DE FIJACIÓN FRONTAL (x1)		TORNILLO DE FIJACIÓN (x4)
	BARRA DE FIJACIÓN TRASERA (x1)		PERNO (x4)



## GARANTÍA

Esta marquesina tiene una garantía de 2 años desde la fecha de adquisición, de acuerdo a la Ley de Garantías en la venta de Bienes de Consumo Ley 23/2003.

Todos los componentes de esta marquesina, bien sea por defecto de fabricación o por avería durante el periodo de vigencia de la garantía, serán sustituidos o reparados, siempre que la causa de la incidencia no sea debida a un mal uso de la misma, abuso, vandalismo, instalación defectuosa o negligencia, accidente casual, piezas sometidas a desgaste o cualquier otra causa no definida como un defecto. Si la avería es consecuencia de una incorrecta utilización de la marquesina o por catástrofes naturales, así como por deterioro habitual por el paso del tiempo, estará excluida de la garantía.

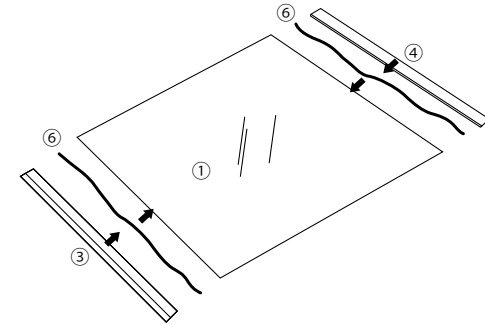
No se aceptará ninguna garantía sin la presentación del ticket de compra.

## INSTRUCCIONES DE INSTALACIÓN

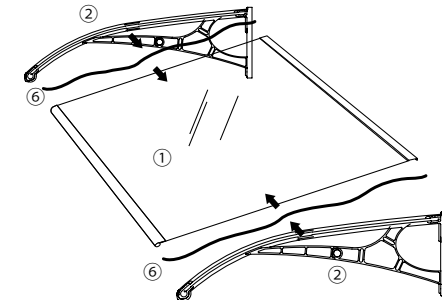
MATERIAL NECESARIO:



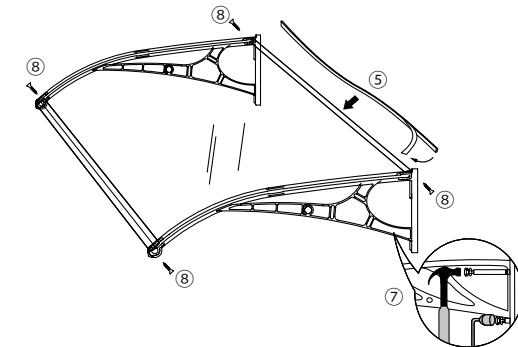
1



2



3



# EN | User's guide

## Dearest customers:

Thank you for choosing one of our SMARTSUN PROTECT products. This product is supplied as a kit not assembled. Before using it for the first time, you must assemble it in accordance with the instructions provided in this document.

## LIST OF COMPONENTS

Please ensure that the package includes all the pieces that are shown below before attempting to assemble the canopy.

	PANEL (x1)		SEALING STRIP (x1)
	SUPPORT (x2)		RUBBER (x4)
	FRONT MOUNTING BAR (x1)		SETSCREW (x4)
	REAR MOUNTING BAR (x1)		SCREW (x4)



## WARRANTY

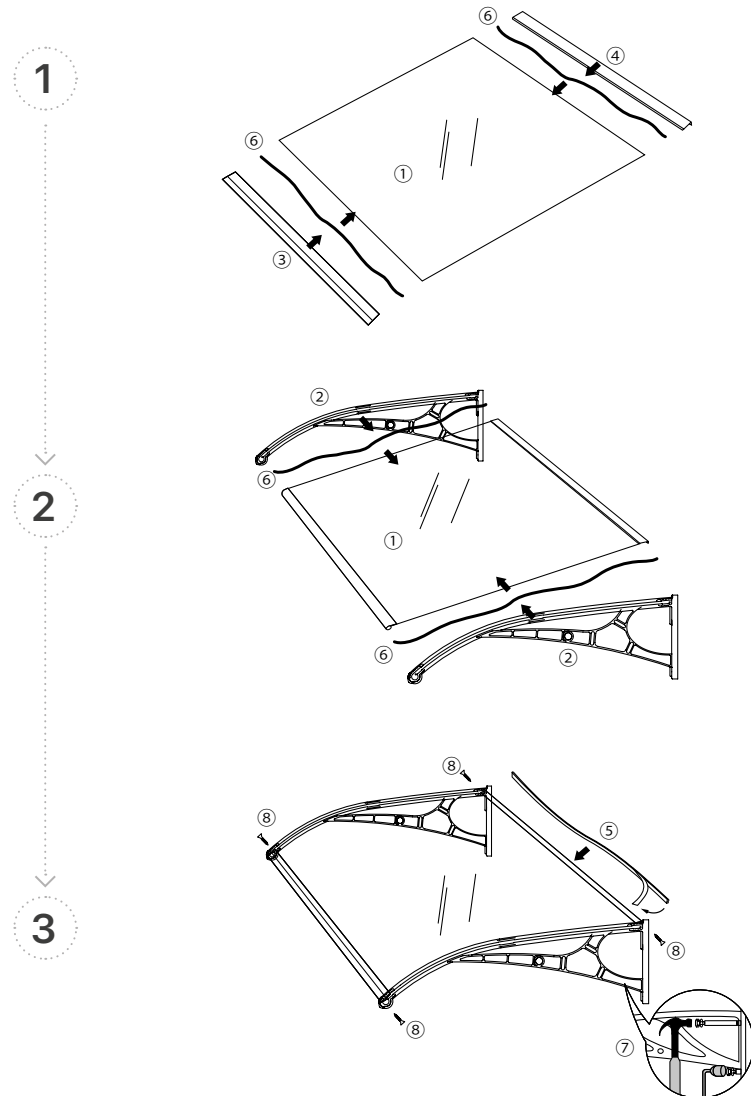
This canopy has a 2-year warranty as from the date of purchase, according to the Law 23/2003, on Guarantees in the Sale of Consumer Goods.

All the components of this canopy, either by a manufacturing default or breakage during the term of the warranty, shall be replaced or repaired, provided the cause of the incident is not due to a bad use, abuse, vandalism, improper or negligent assembly, casual accident, pieces subject to wear and tear or any other cause that is not defined as a defect. If the breakage is a consequence of an improper use of the canopy, for example, not being closed when very windy or in a storm, or due to natural catastrophes, as well as the usual wear and tear; shall be excluded from the warranty.

It shall not accept any warranty without the purchase receipt.

## ASSEMBLY INSTRUCTIONS

MATERIALS NEEDED:



# PT | Manual de instruções

## Para nossos estimados clientes:

Obrigado por escolher um dos nossos produtos SMARTSUN PROTECT. Este produto é entregue desmontado. Antes de usá-lo pela primeira vez, você deve montá-lo de acordo com as instruções fornecidas neste manual.

## LISTA DE COMPONENTES

Antes de dar início à montagem do toldo, deve verificar se as peças a seguir enunciadas fazem parte da embalagem.

	TABULEIRO (x1)		FITA SELANTE (x1)
	SUORTE (x2)		GOMA (x4)
	BARRA DE FIXAÇÃO FRONTAL (x1)		PARAFUSO DE FIXAÇÃO (x4)
	BARRA DE FIXAÇÃO TRASEIRA (x1)		PERNO (x4)



## GARANTIA

O abrigo tem uma garantia de 2 anos, a contar da data de aquisição, de acordo com a Lei de Garantias na Venda de Bens de Consumo (Ley 23/2003, Ley de Garantías en la Venta de Bienes de Consumo, transposição da Directiva UE n.º 1999/44).

Durante o período de vigência da garantia, todos os componentes deste abrigo com defeitos de fabrico ou avariados serão substituídos ou reparados, desde que a causa da anomalia não se deva ao seu uso, abuso, vandalismo, instalação defeituosa ou negligência, acidente fortuito, peças submetidas a desgaste ou qualquer outra causa não definida como um defeito. Se a avaria for consequência da utilização incorrecta do abrigo ou de catástrofes naturais ou resultar de degradação natural pela passagem do tempo, ficará excluída da garantia.

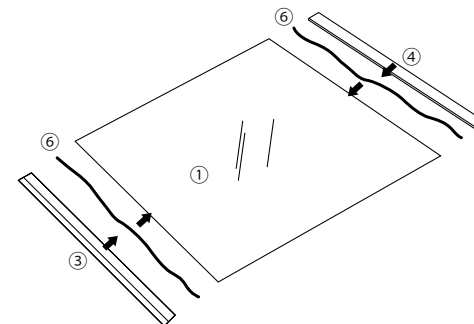
Não se aceita nenhuma garantia sem a apresentação do recibo da compra.

## INSTRUÇÕES DE INSTALAÇÃO

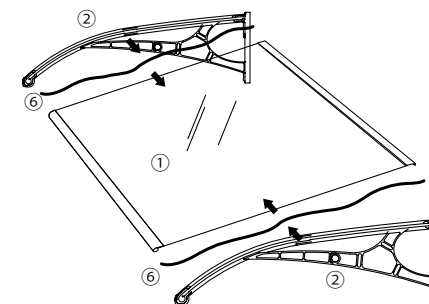
MATERIAIS NECESSÁRIOS:



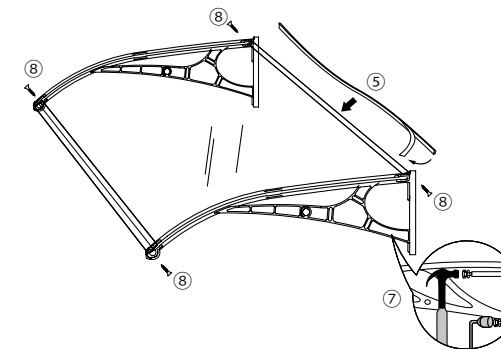
1



2



3



# FR | Manual de montage

## A nos estimés clients:

Merci d'avoir choisi un de nos produits SMARTSUN PROTECT. Ce produit est fourni démonté. Avant de l'utiliser pour la première fois, vous devez l'assembler selon les instructions fournies dans ce manuel.

## LISTE DES COMPOSANTS

Veuillez vérifier que le paquet contient toutes les pièces citées ci-après avant de commencer le montage de la marquise.

	TABLEAU (x1)		BANDE D'ÉTANCHÉITÉ (x1)
	SUPPORT (x2)		CAOUTCHOUC (x4)
	BARRE DE FIXATION FRONTALE (x1)		VIS DE FIXATION (x4)
	BARRE DE FIXATION ARRIÈRE (x1)		BOULON (x4)



## GARANTIE

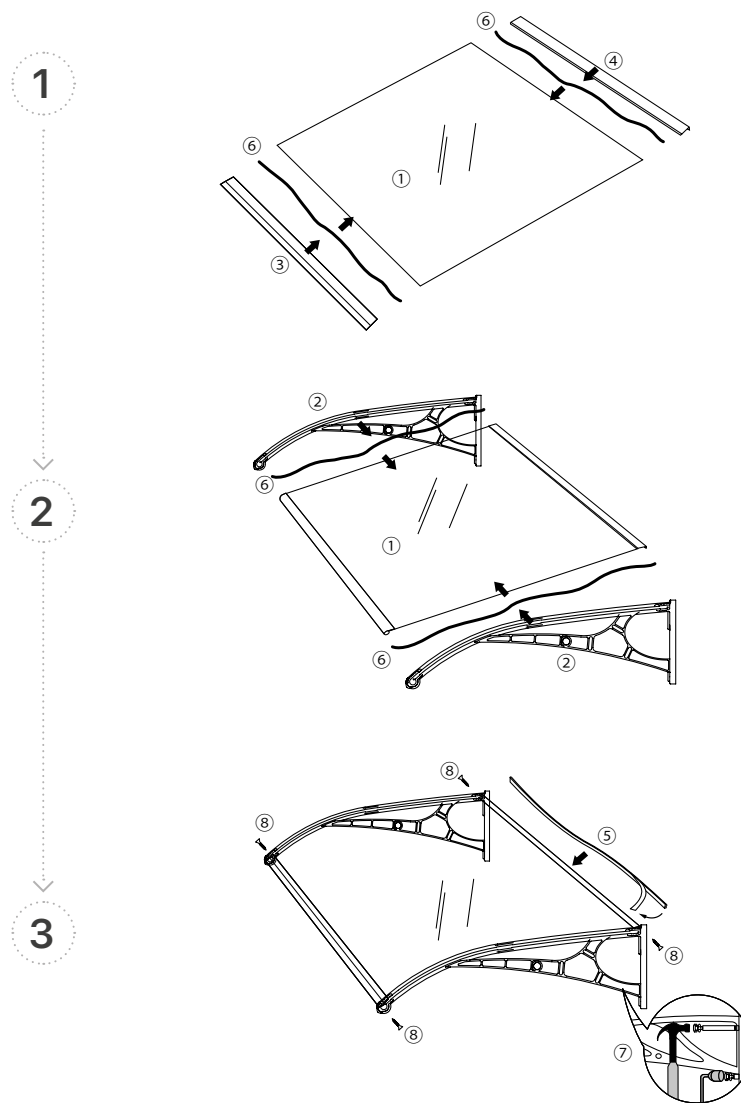
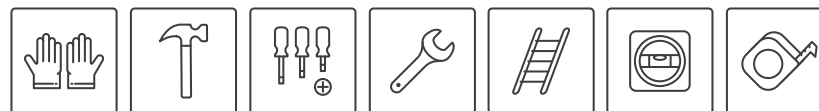
Cette marquise possède une garantie de 2 ans depuis la date d'achat, conformément à la Loi sur les Garanties dans la vente de Biens de Consommation Loi 23/2003.

Tous les composants de cette marquise, que ce soit pour cause de défaut de fabrication ou défaillance durant la période de garantie, seront remplacés ou réparés, à condition que la cause de l'incidence ne soit pas due à une mauvaise utilisation de celle-ci, abus, vandalisme, installation défectueuse ou négligence, accident fortuit, pièces soumises à usure ou toute autre cause non définie comme défaut. Si la défaillance est conséquence d'une utilisation incorrecte de la marquise, catastrophes naturelles ou détérioration habituelle due au passage du temps, elle sera exclue de la garantie.

On n'acceptera aucune garantie sans la présentation du ticket de caisse.

## INSTRUCTIONS POUR L'INSTALLATION

MATÉRIEL NÉCESSAIRE:



# DE | Bedienungsanleitung

## An unsere lieben Kunden:

Vielen Dank, dass Sie sich für eines unserer SMARTSUN PROTECT Produkte entschieden haben. Vor der ersten Verwendung, müssen Sie ihn gemäß den Anweisungen aus dieser Anleitung zusammenbauen.

## KOMPONENTENLISTE

Bitte überprüfen Sie, ob die Verpackung alle unten gezeigten Teile enthält, bevor Sie mit dem Zusammenbau des Vordaches beginnen.

	1 PLATTE (x1)		5 DICHTUNGSBAND (x1)
	2 HÄLTERUNGEN (x2)		6 GUMMI (x4)
	3 VORDERE BEFESTIGUNGSSTANGE (x1)		7 BEFESTIGUNGSSCHRAUBE (x4)
	4 HINTERE BEFESTIGUNGSSTANGE (x1)		8 BOLZEN (x4)



## GARANTIE

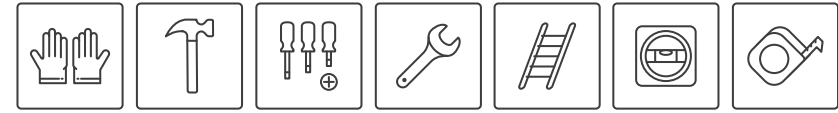
Dieses Vordach hat eine Garantie von 2 Jahren ab dem Datum des Erwerbs gemäß dem Gesetz über Garantien beim Verkauf von Konsumgütern 23/2003.

Alle Komponenten dieses Vordaches, entweder aufgrund eines Herstellungsfehlers oder aufgrund eines Fehlers während der Garantiezeit, werden ersetzt oder repariert, sofern die Ursache des Vorfalls nicht auf Missbrauch oder Vandalismus zurückzuführen ist, fehlerhafte Installation oder Fahrlässigkeit, versehentlicher Unfall, Verschleißteile oder andere Ursachen, die nicht als Defekt definiert sind. Wenn der Schaden auf eine falsche Verwendung des Vordaches oder auf Naturkatastrophen sowie auf eine gewohnheitsmäßige Verschlechterung im Laufe der Zeit zurückzuführen ist, wird er von der Garantie ausgeschlossen.

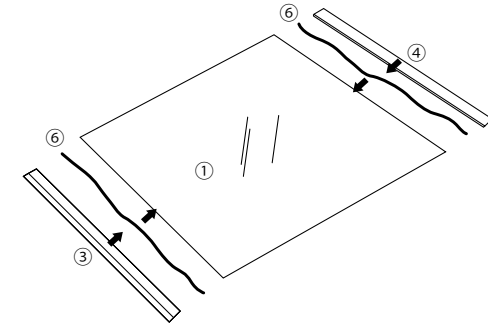
Ohne Vorlage des Tickets wird keine Garantie übernommen.

## INSTALLATIONSANLEITUNG

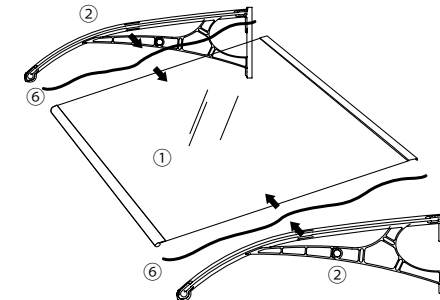
ERFORDERLICHE MATERIALIEN:



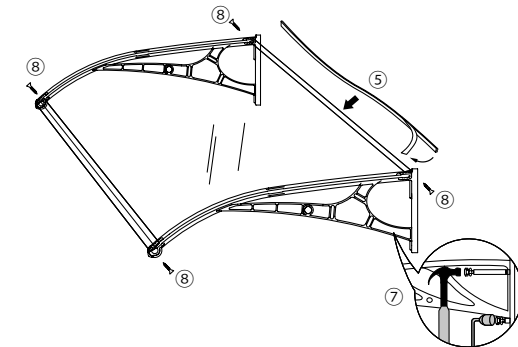
1



2



3





> [smartsunglobal.com](https://smartsunglobal.com)



**Okoru Global S.L.**  
Polígono Industrial de Barros parcela 29  
39408 · Barros · Cantabria