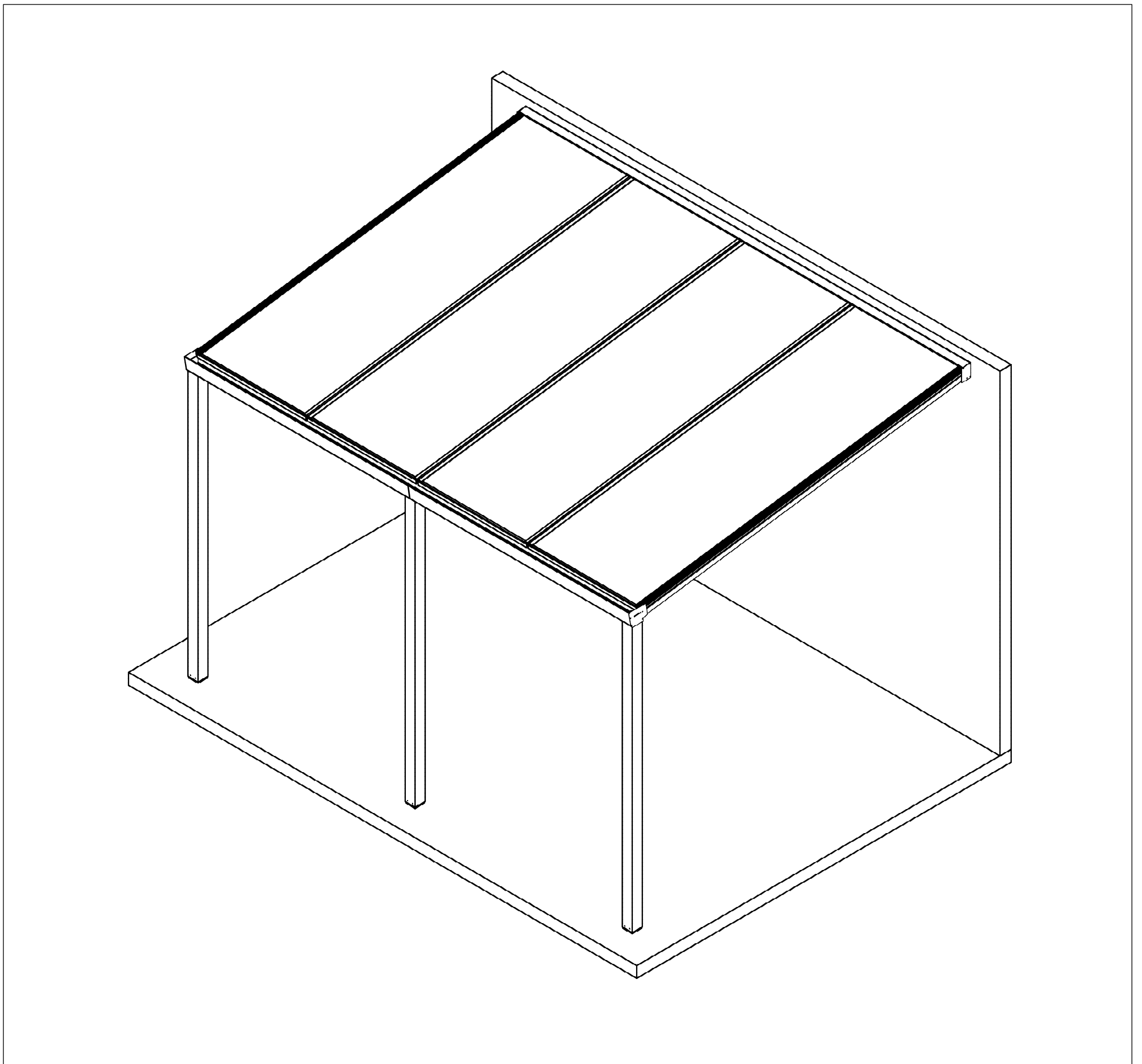


DE Montageanleitung



DIN EN 1090-1 2012
REG.-NR. 0115536



Anleitung für Endverbraucher und Monteure:

Sehr geehrter Kunde!

Wir danken Ihnen für den Kauf dieser Veranda. Diese Anleitung enthält alle wichtigen Informationen, damit Sie schnell mit dem Produkt vertraut werden. Wir ersuchen Sie freundlich, diese Informationen gründlich durchzunehmen, bevor Sie mit dem Produkt arbeiten.



Diese Anleitung ist für Endverbraucher und Monteure bestimmt. Wir empfehlen, die Montage dieser Konstruktion von (mindestens) zwei fachkundigen Personen durchführen zu lassen.

Die Montage des Produktes wird in zwei Kapiteln beschrieben:

- 1: Vorbereitung der Montage (ab Seite 1)
- 2: Montage (ab Seite 10)

Dies ist die Originalanleitung, bewahren Sie sie gut auf!

Beschreibung des Produktes:

Die Veranda darf ausschließlich zur Überdachung einer Terrasse verwendet werden. Jede andere als die hier beschriebene bestimmungsgemäße Verwendung gilt als zweckwidrige Verwendung.

Der Hersteller haftet nicht für eventuelle Schäden oder Folgeschäden, die durch zweckwidrige, falsche oder unsachgemäße Verwendung entstehen.

Verwendete Symbole:

Dieses Symbol bedeutet, dass das betreffende Produkt nicht im Lieferumfang enthalten ist und selbst besorgt werden muss.



Dieses Symbol bedeutet, dass Sie die mitgelieferte Schrauben verwenden müssen. Art und Anzahl der Schrauben sind unter der Abbildung angegeben.

Witterungseinflüsse:

Dieses Produkt ist für die Verwendung im Freien bestimmt und darf nass werden.

Benötigtes Werkzeug:

- Cutter oder Schere
- Bohrer Ø 5 mm
- Lochsäge Ø 82 mm
- Akkuschauber
- Eisensäge
- Kitt Pistole mit Kitt
- Reinigungszubehör und Reinigungsmittel
- Bleistift
- Hammer
- Befestigungsmittel
- Baustützen
- Schaufel
- Wasserwaage
- Messwerkzeuge (Maßband oder Zollstock)
- Aufstiegshilfen (Trittleiter oder Rollgerüst)

Schutzmaßnahmen und Sicherheitsanweisungen:**Warnung!**

- Wenn Ihre Veranda über eine Beleuchtung oder Beheizung verfügt, dürfen die Elektroinstallationen nur von einem anerkannten Installateur vorgenommen werden.
- Die einzelnen Schritte dieser Montageanleitung sind einzuhalten. Eine unrichtige Montage oder Nutzung kann zu Beschädigungen am Produkt und zum entfallen der Garantie führen. Wir empfehlen Ihnen die Montage von Fachkundigen Personen durch führen zu lassen bzw. prüfen zu lassen.
- Halten Sie sich bei der Montage und Nutzung des Produktes an die örtlichen Gesetze und Vorschriften.

Achtung!

- Befestigungsmaterialien, die nicht im Lieferumfang enthalten sind, müssen Sie selbst besorgen, da die Befestigung je nach Situation unterschiedlich ist und vom Untergrund oder der Baukonstruktion abhängt, an der die Befestigung angebracht werden soll. Erkundigen Sie sich in einem Baufachhandel, welche Befestigungsmittel in Ihrer Situation verwendet werden sollten, und verwenden Sie nur Befestigungsmittel aus Edelstahl.
- Alle Schrauben müssen vorsichtig, mit einem Drehmoment vom 1,0 Nm angezogen werden. Achten Sie darauf, dass Sie die Schrauben mit Gefühl anziehen. Sie schrauben in Aluminium, einem weichen Material, in dem Schrauben schnell durchdrehen können.
- Kontrollieren Sie beim Auspacken, ob alle Teile in der Verpackung sind, und prüfen Sie alle Teile auf eventuelle Beschädigungen.
- Falls ein Teil fehlt oder beschädigt ist, setzen Sie sich mit Ihrem Lieferanten in Verbindung. Wenn möglich, machen Sie Fotos von eventuell beschädigten Verpackungen und Teilen.

Pflege, Umwelt und Entsorgung:

- Reinigen Sie das Produkt bei Verschmutzungen, mindestens aber alle sechs Monate, um eine längere Lebensdauer des Produktes zu erreichen.

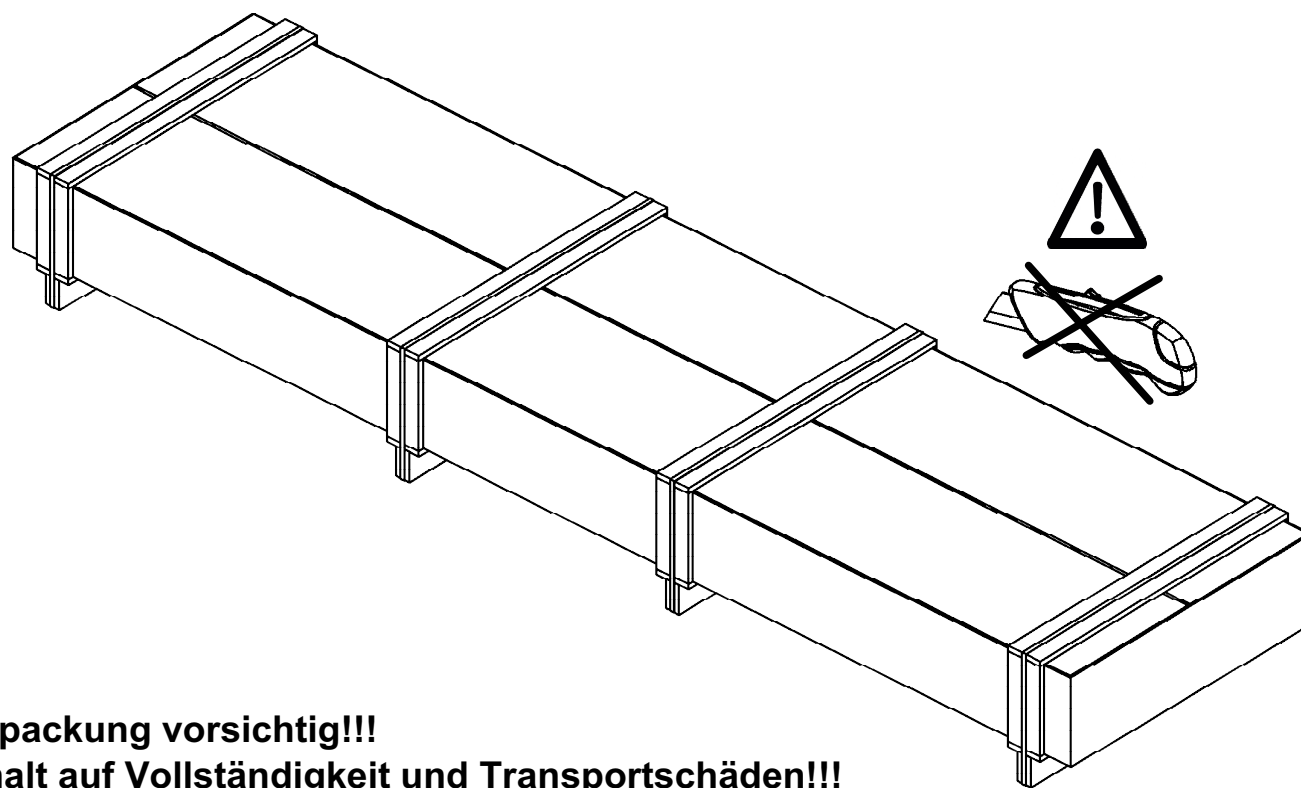


Dieses Symbol auf dem Material, dem Zubehör oder der Verpackung gibt an, dass dieses Produkt nicht über den Hausmüll entsorgt werden darf. Entsorgen Sie das Produkt innerhalb der EU und in anderen europäischen Ländern, die über entsprechende Einrichtungen verfügen, über eine ordnungsgemäße Entsorgung des Gerätes helfen Sie mit, Gefährdungen der Umwelt und Gesundheit der Bevölkerung zu vermeiden, die von einer nicht ordnungsgemäßen Entsorgung des Gerätes ausgehen. Das Recycling von Materialien trägt zum Erhalt der Natur bei. Entsorgen Sie Ihre Elektrogeräte deshalb nicht über den Hausmüll.

**Hinweis zu den Schrauben (4.2):**

Seit 2018 werden die Schrauben mit RAL-Farbköpfe (passend zum Terrassendach) geliefert.

Die in der Montageanleitung erwähnten „Abdeckkappen“ für Schrauben werden aufgrund der RAL-Farbköpfe nicht mehr mitgeliefert und gehören nicht mehr zum Lieferumfang.



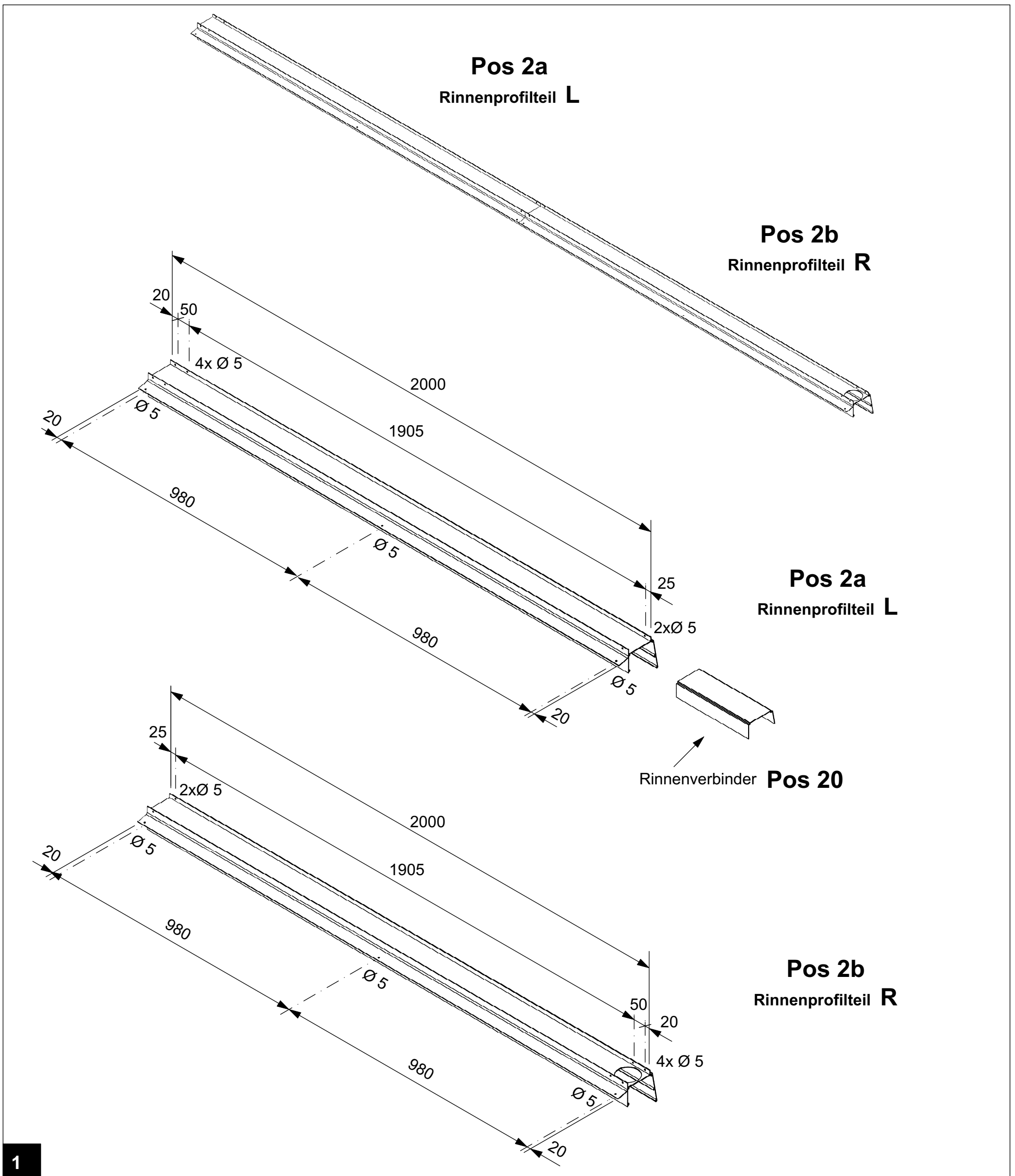
Öffnen Sie die Verpackung vorsichtig!!!

Prüfen Sie den Inhalt auf Vollständigkeit und Transportschäden!!!

Machen Sie bei Transportschäden deutliche Fotos und setzen Sie sich mit Ihrem Händler in Verbindung !!!

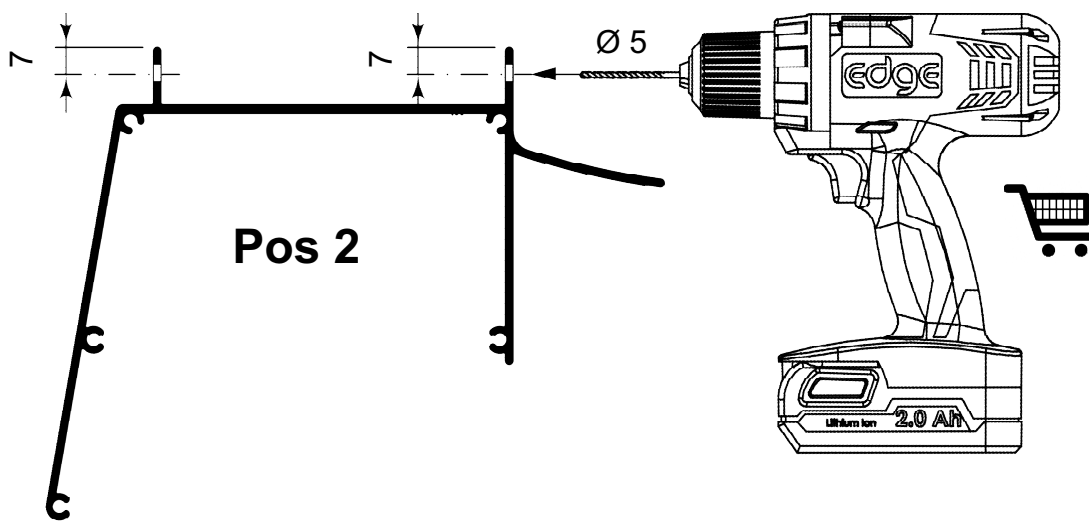
INHALT DES PAKETS:

Pos. :	Numero articolo:	Beschreibung:	Numero:	Einheit:	Abbildung:
1	100.1140	Wandprofil	2	2000 mm.	
2	100.1141	Rinnenprofil	2	2000 mm.	
3	100.1142	Zwischenträger	3	2950 mm.	
4	100.1177	Seitenträger	2	2950 mm.	
5	100.1017	Pfosten 90 x 90 mm	3	2400 mm.	
6	100.1057	Kondens Profil	4	980 mm.	
7	102.1307	Platten Stopper	5	Stück	
8	102.1306	Endplatte Wandprofil	2	Stück	
9	102.1305	Endplatte Rinnenprofil	2	Stück	
10	106.1018	Gummiabdeckung	16	meter	
11	106.1001	Profilgummi	4,1	meter	
12	102.1018	Staubschutzklebeband	4,1	meter	
13	102.1017	Anti-Kondenswasser-Klebeband	4,1	meter	
15	103.1000	Schraube 4,2 x 19	80	Stück	
16	103.1002	Schraube 4,2 x 32	10	Stück	
17	111.1002.300	Polycarbonat platte 980 mm	4	3000 mm.	
18	100.1308	U-Element	3	Stück	
19	102.1169	Blattfänger	1	Stück	
20	102.1317	Rinnenverbinder	1	Stück	

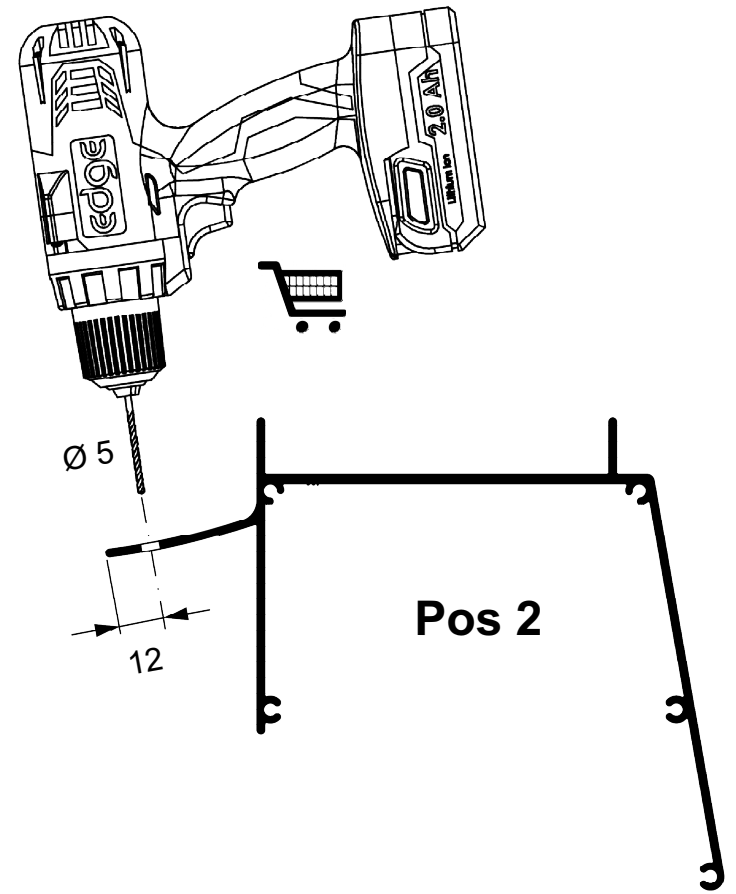


1

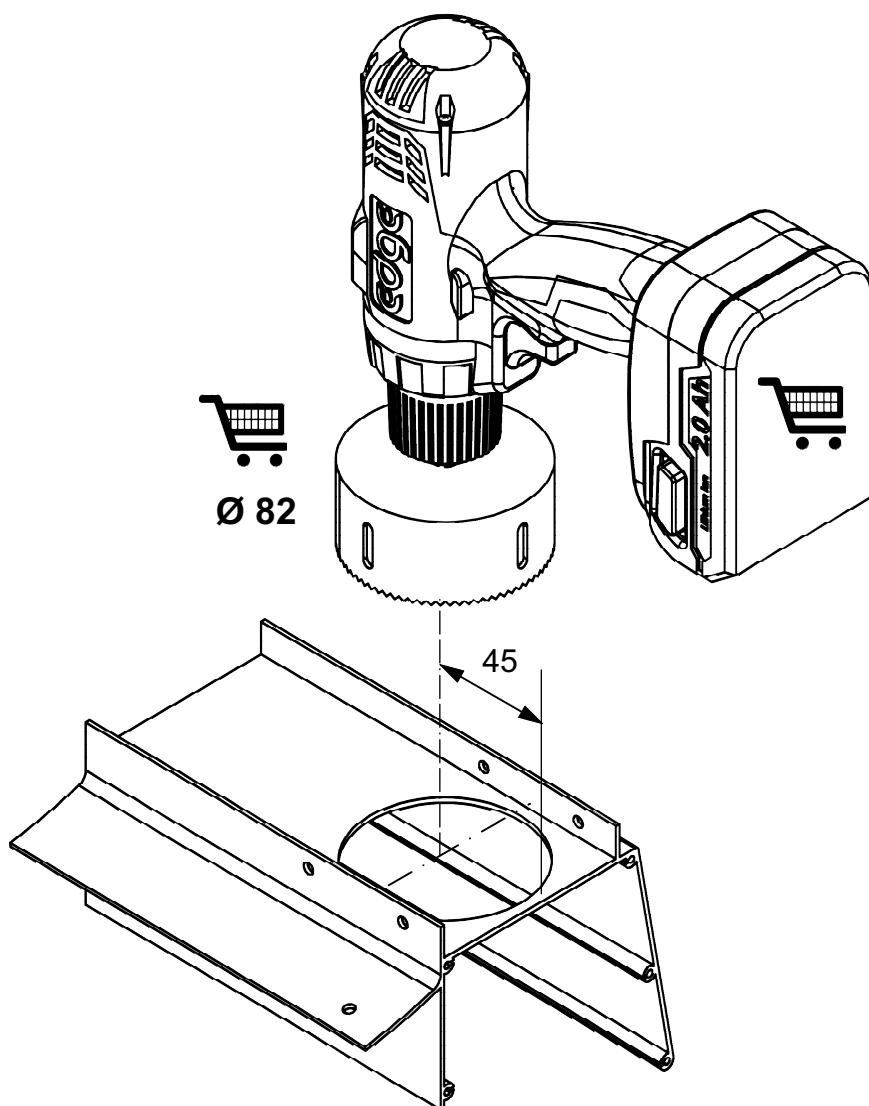
Bohren Sie die Rinnenprofile vor. Halten Sie sich dabei an die in der Skizze angegebenen Maße und die Detailskizzen in Schritt 2.



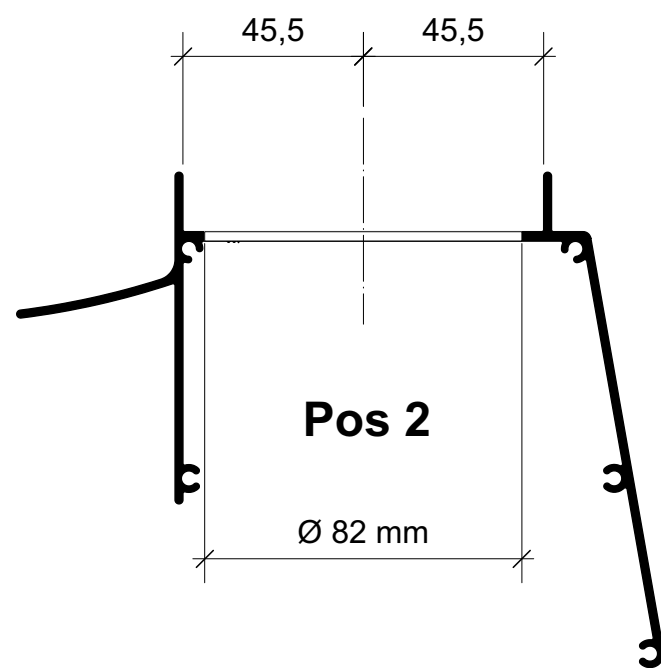
Detail Pfostenbefestigung



Detail Trägerbefestigung

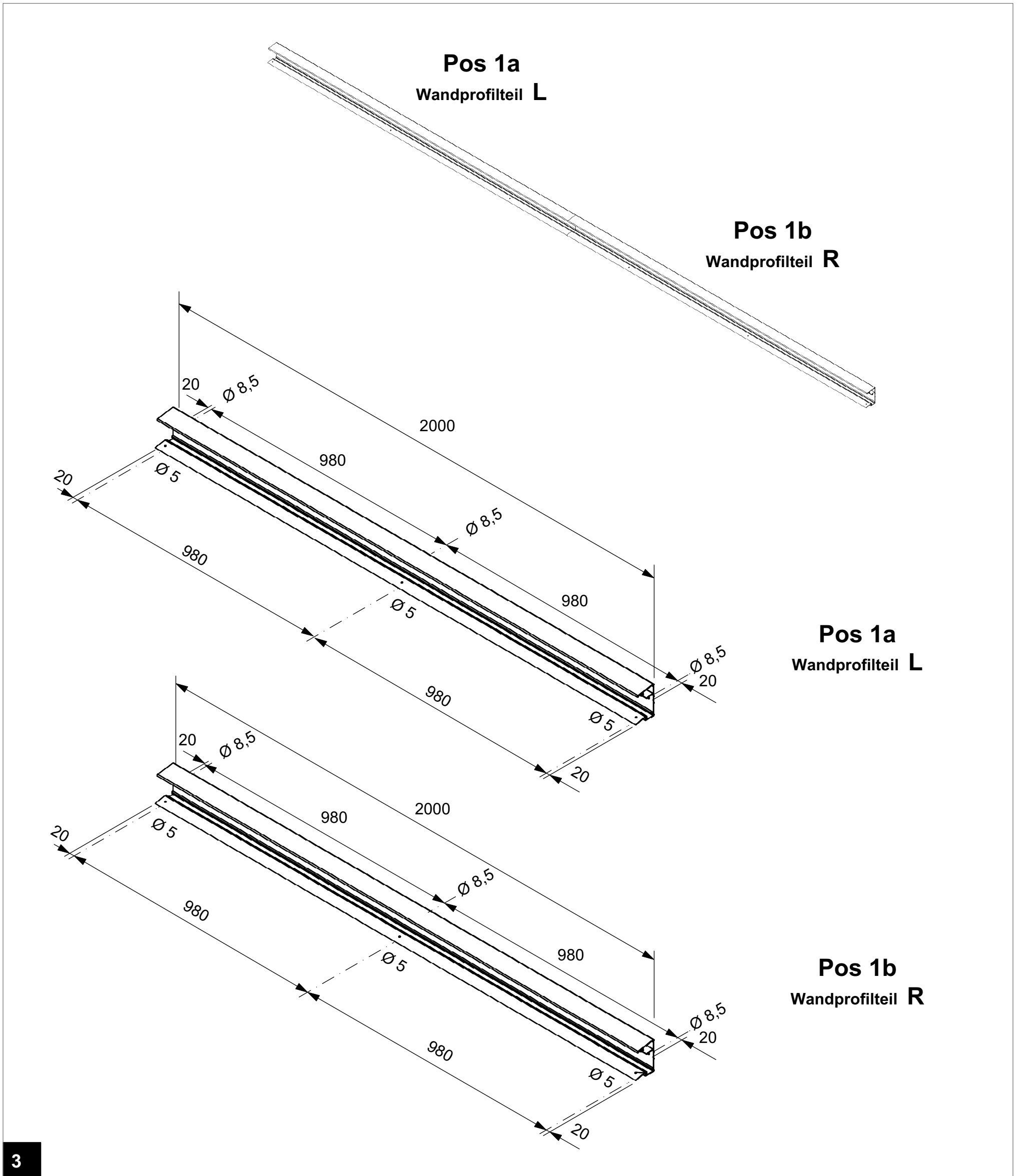


Detail Wasserableitung



2

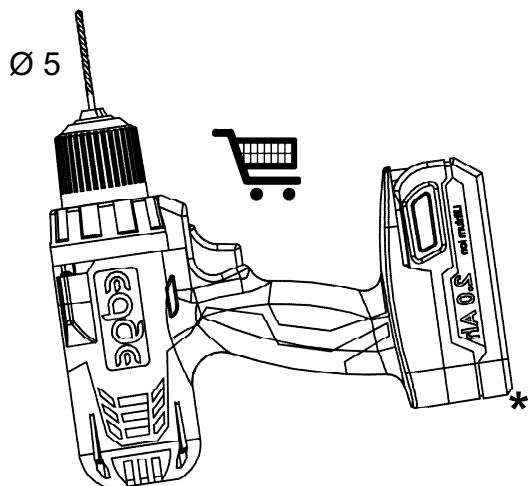
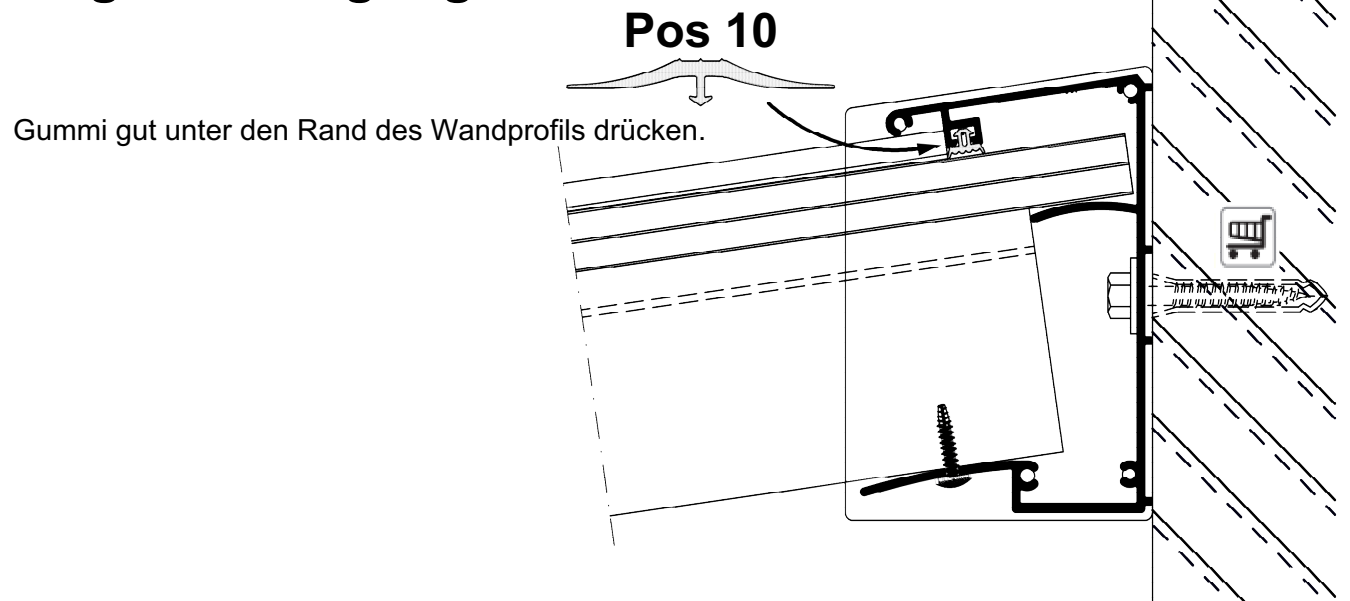
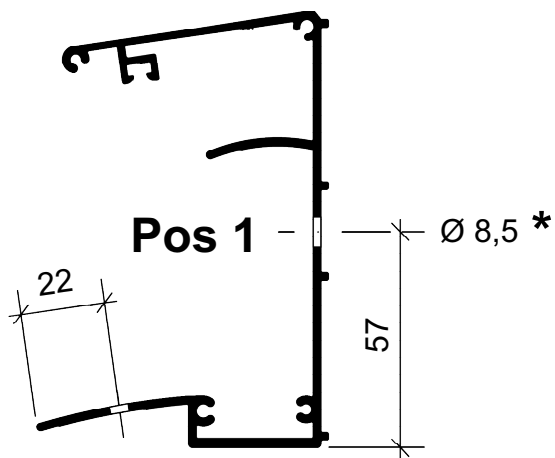
Bohren Sie die Rinnenprofile vor. Halten Sie sich dabei an die obigen Detailskizzen und die in Schritt 1 angegebenen Maße.



3

Bohren Sie die Wandprofile vor. Halten Sie sich dabei an die in der Skizze angegebenen Maße und die Detailskizzen in Schritt 4.

Details Wandprofil- und Trägerbefestigung

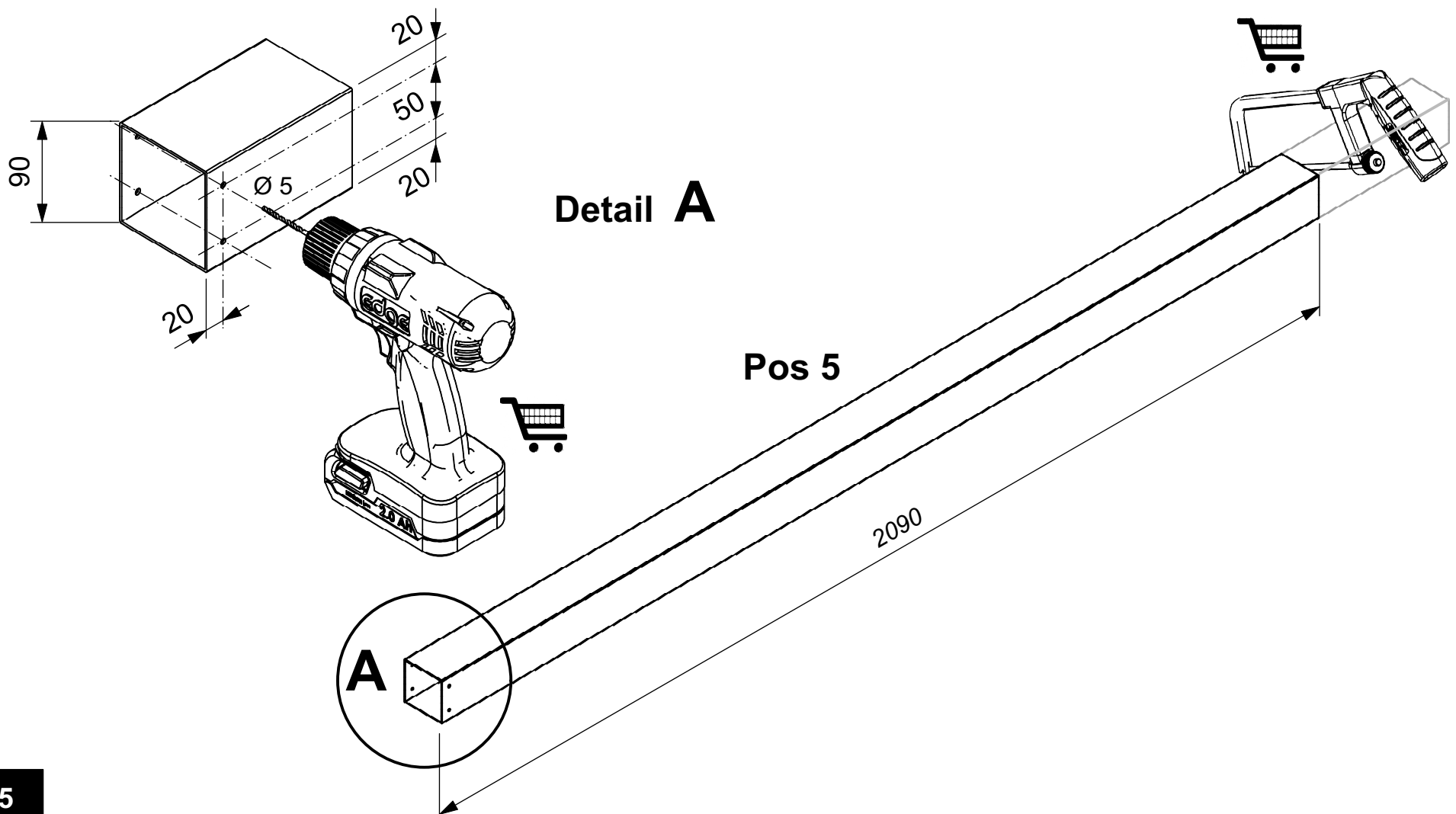


Befestigungsmittel zur Wandbefestigung sind NICHT im Lieferumfang enthalten. Sie müssen diese selbst besorgen, da die Befestigung je nach Situation unterschiedlich ist und vom Untergrund oder der Baukonstruktion abhängt, an der die Befestigung angebracht werden soll. Erkundigen Sie sich in einem Baufachhandel, welche Befestigungsmittel in Ihrer Situation verwendet werden sollten, und verwenden Sie nur Befestigungsmittel aus Edelstahl.

Der Bohrdurchmesser kann von Ø 8,5 mm abweichen, je nach Wahl der Befestigungsmittel.

4

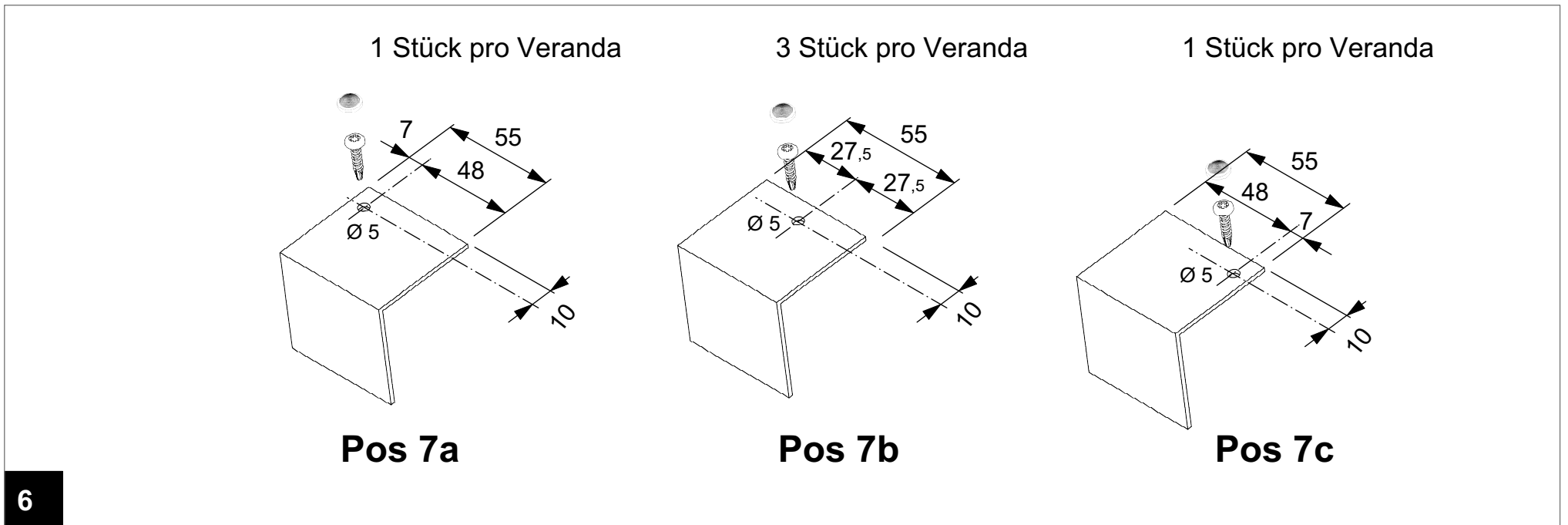
Bohren Sie die Wandprofile vor. Halten Sie sich dabei an die obigen Detailskizzen und die in Schritt 3 angegebenen Maße.



5

Bohren Sie die Pfosten vor. Halten Sie sich dabei an die obigen Detailskizzen und Maße. Wenn ein Montagefuß auf den Boden kommt, sägen Sie die Pfosten auf Maß.

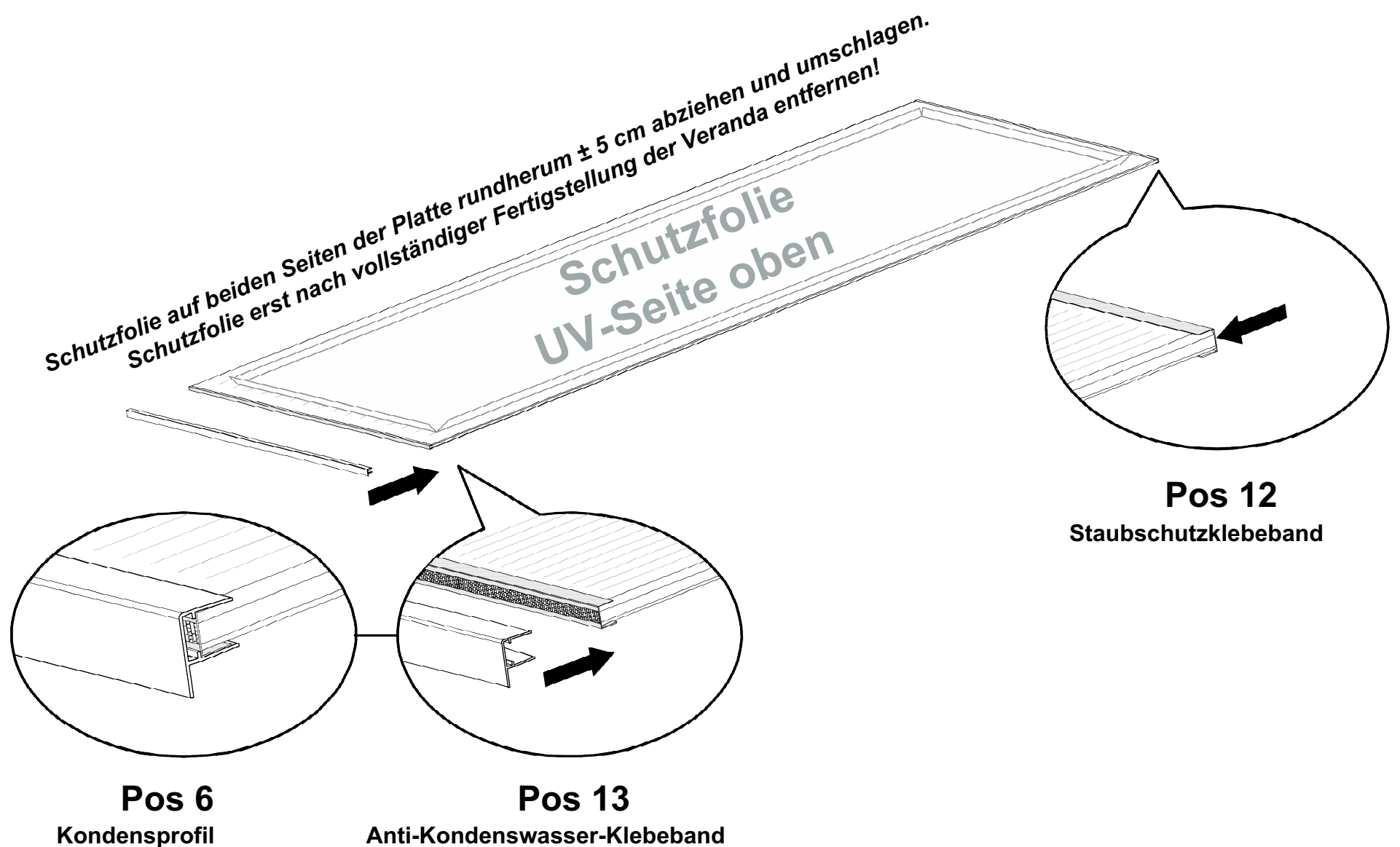
Bei Montage der Pfosten direkt auf den Boden, die Pfosten nicht kürzen!!



6

Bohren Sie die Plattenstopper vor, wie in den obigen Detailskizzen beschrieben.

Vorbereitung Polycarbonat-Dachplatten

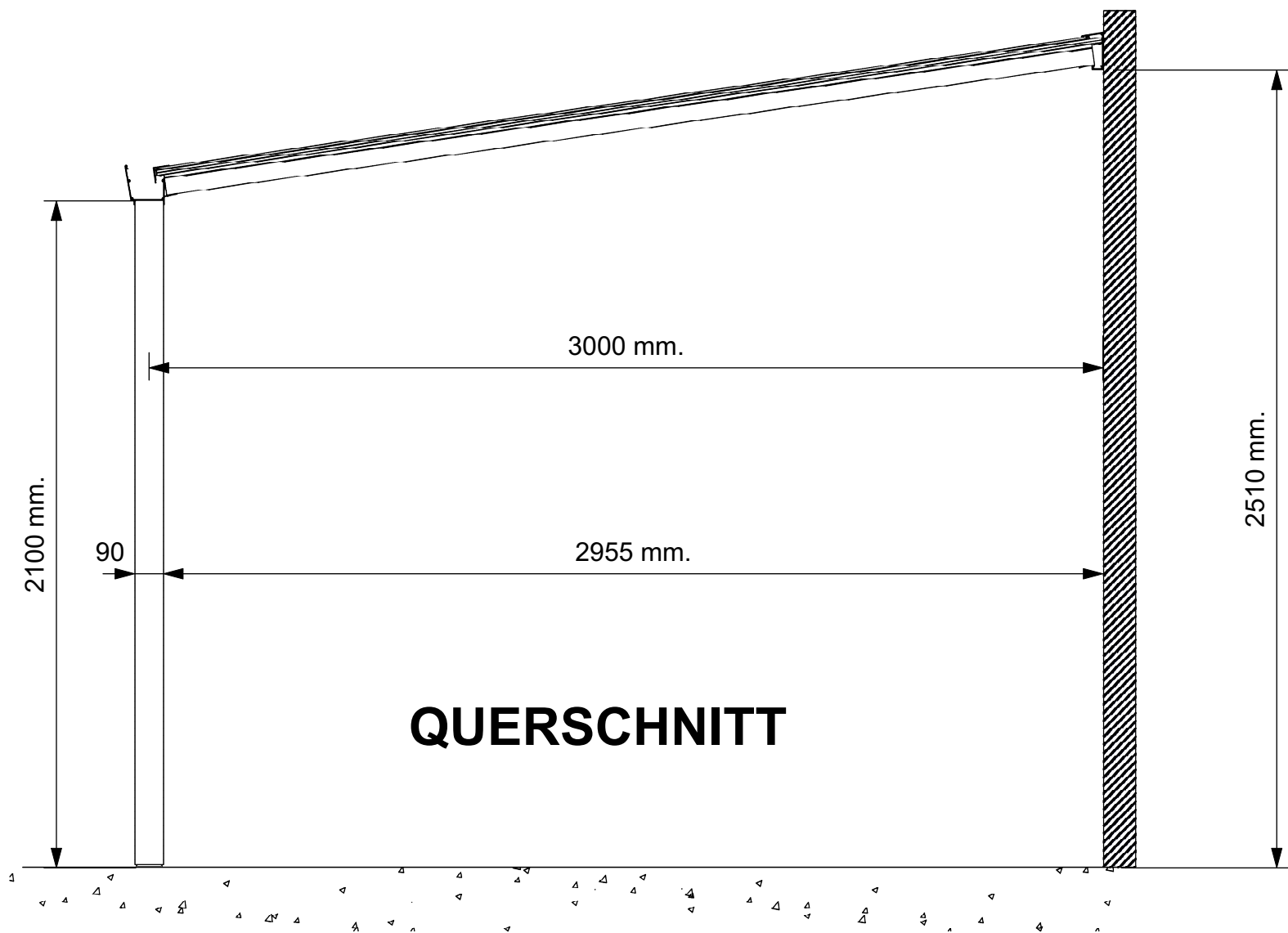
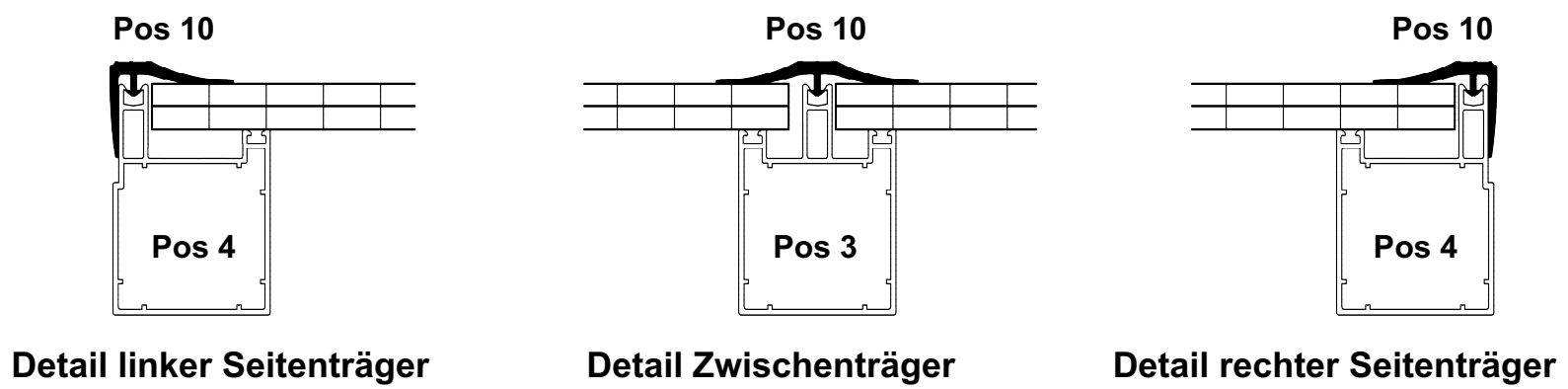
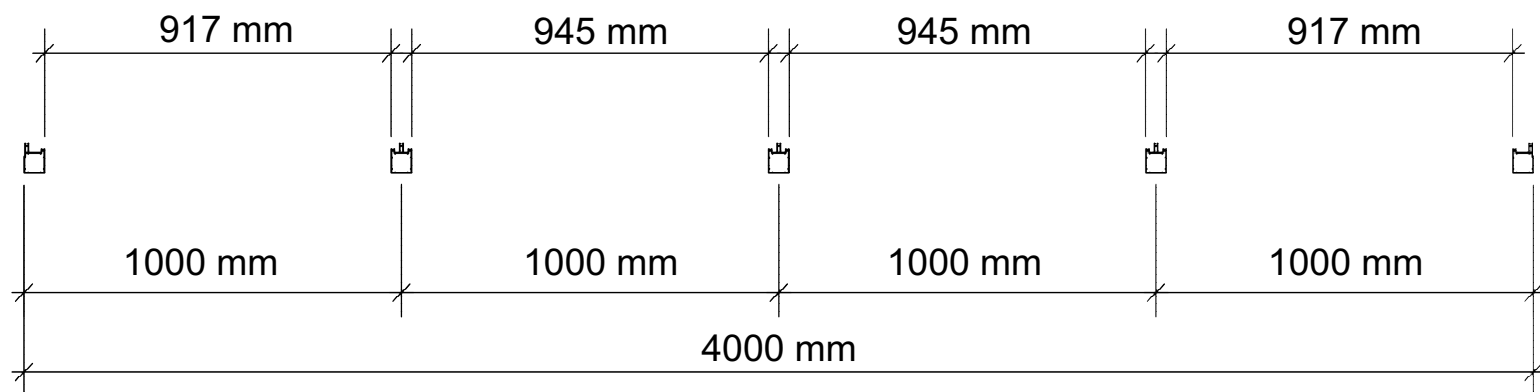


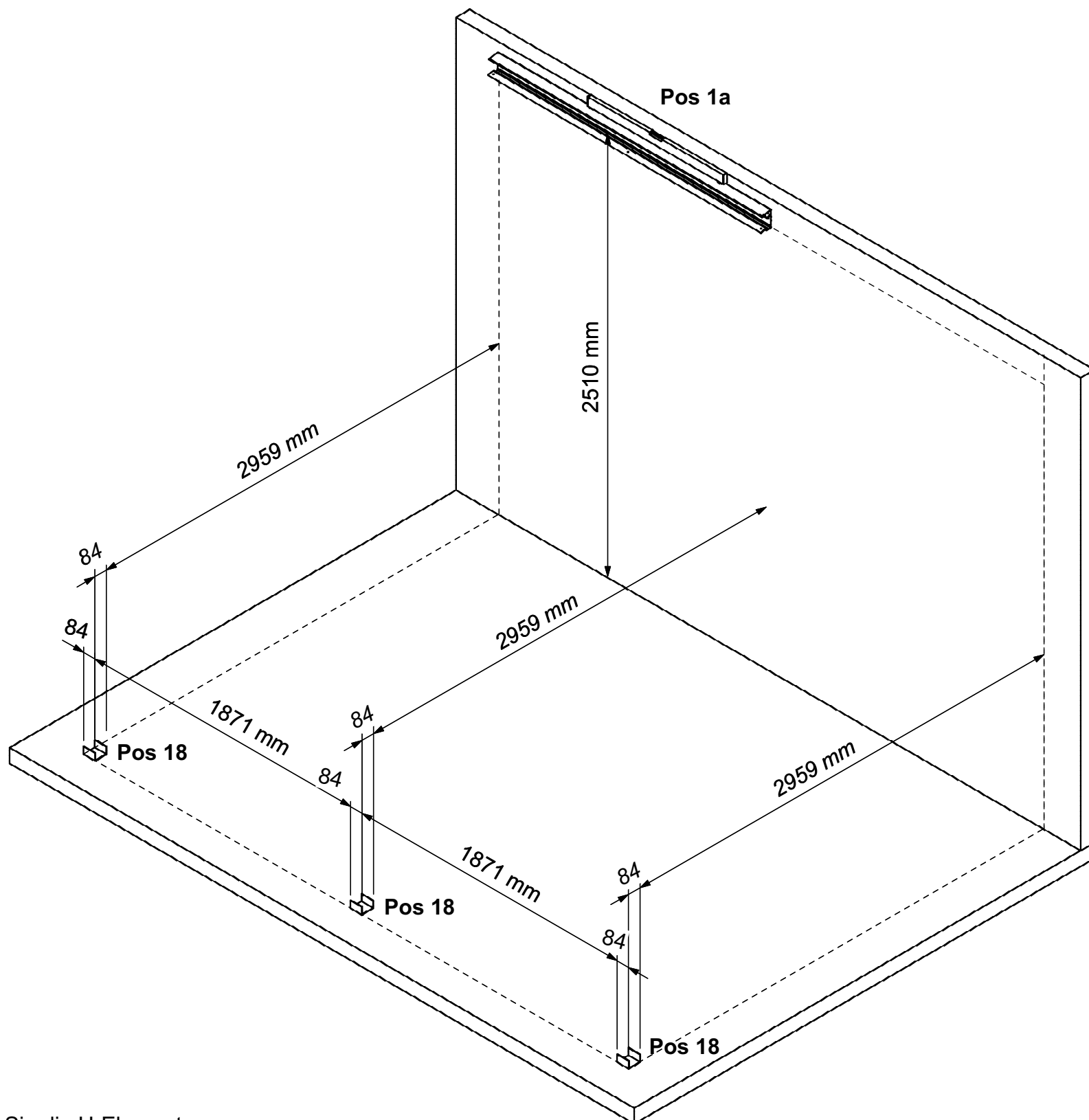
7

Kleben Sie Staubschutzklebeband über den Rand der Polycarbonatplatte, der am oberen Verandaende anliegt.
 Kleben Sie Anti-Kondenswasser-Klebeband über den Rand der Polycarbonatplatte, der am unteren Verandaende anliegt.
 Drücken Sie das Kondensprofil über das Anti-Kondenswasser-Klebeband.
 Achten Sie darauf, dass bei den Polycarbonatplatten die Schutzfolie mit der UV-Seite oben liegt.

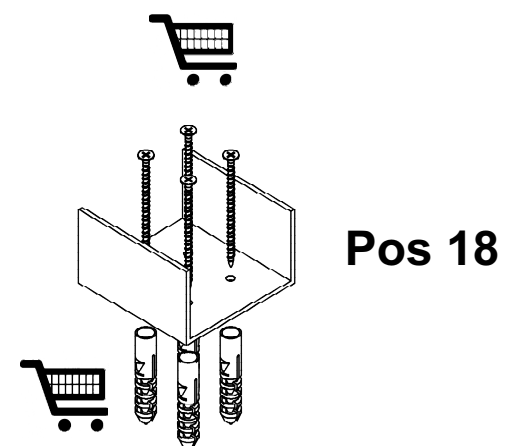
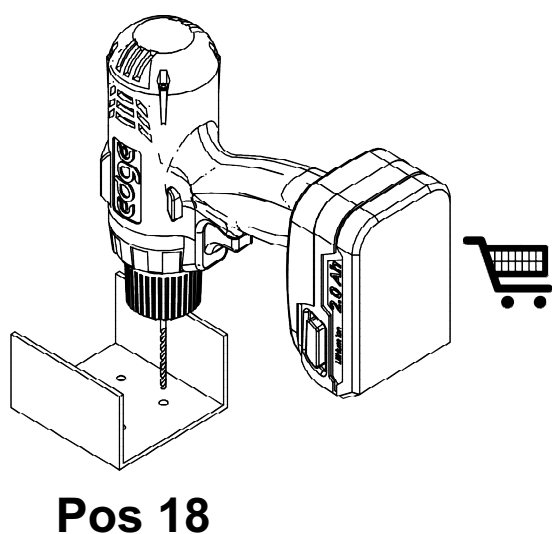
Entfernen Sie die Schutzfolie erst, wenn die gesamte Veranda fertig gestellt ist!!!

VERTEILUNG DER TRÄGER





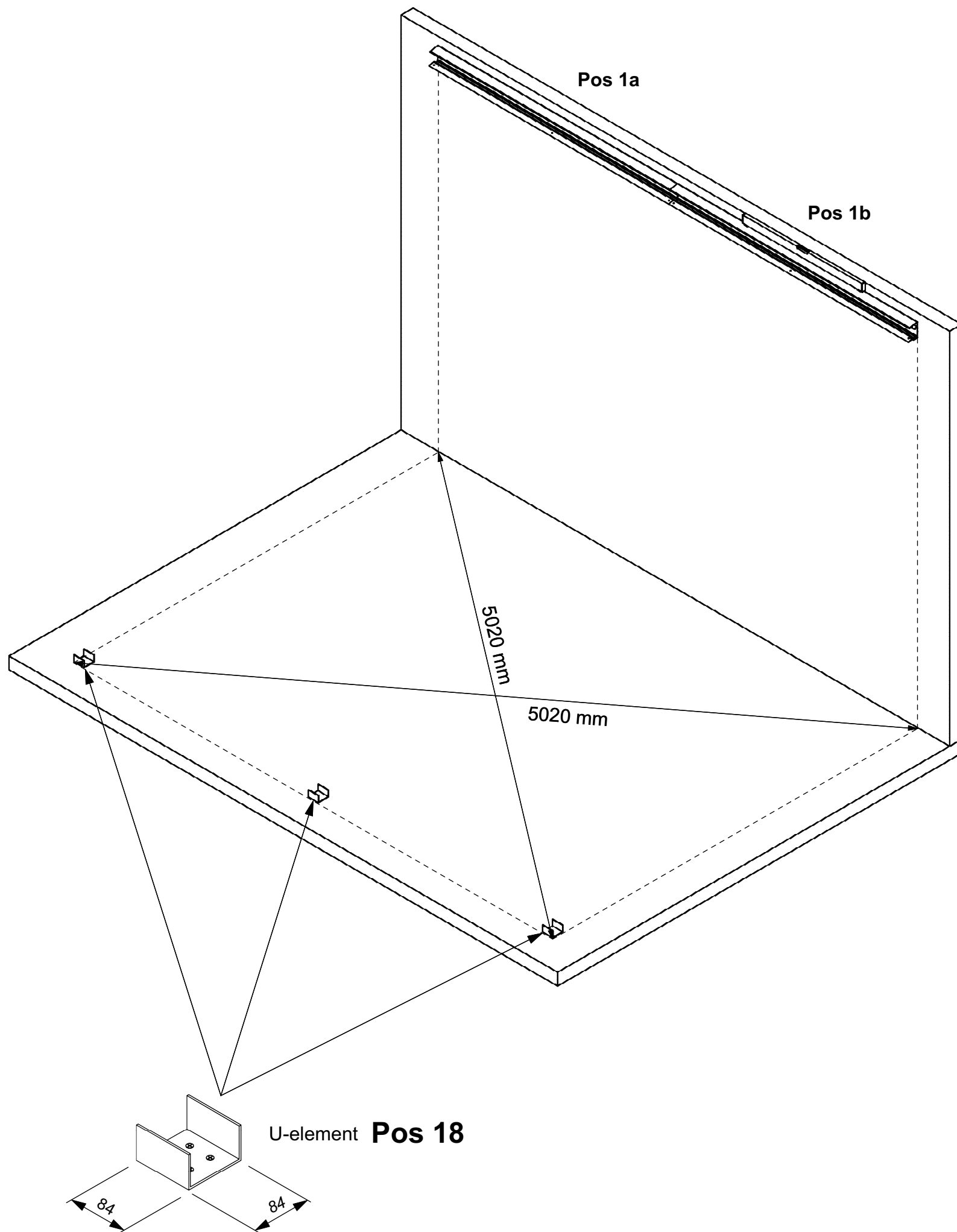
Bohren Sie die U-Elemente vor.
Bohrdurchmesser je nach verwendeten Befestigungsmitteln.



9

Befestigen Sie die U-Elemente am Boden und den ersten Teil des Wandprofils an der Wand. Halten Sie sich dabei an die in der Skizze angegebenen Maße.

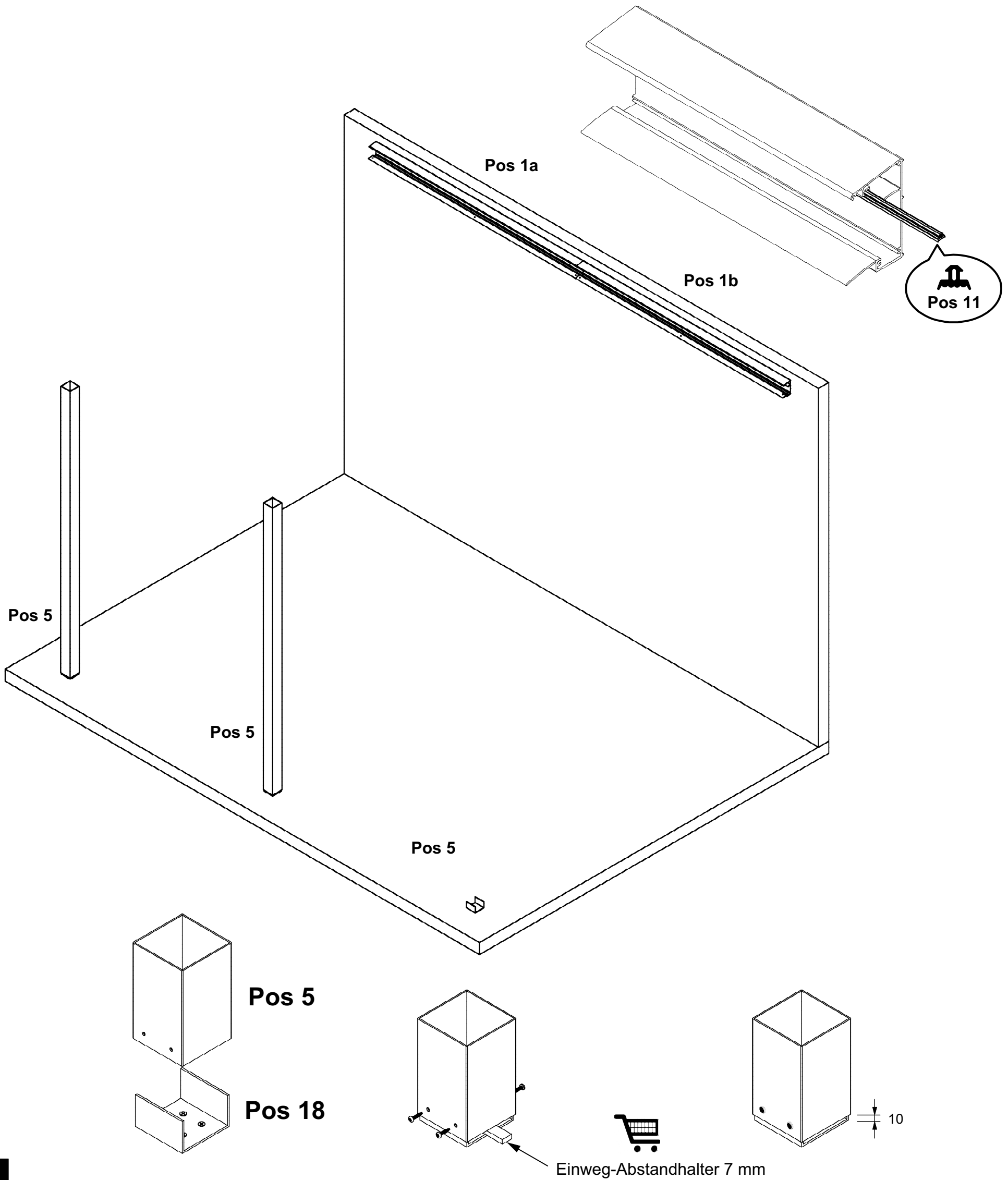
Befestigungsmaterialien zur Befestigung am Boden und an der Wand sind nicht im Lieferumfang enthalten. Sie müssen diese selbst besorgen, da die Befestigung je nach Situation unterschiedlich ist und vom Untergrund oder der Baukonstruktion abhängt, an der die Befestigung angebracht werden soll. Erkundigen Sie sich in einem Baufachhandel, welche Befestigungsmittel in Ihrer Situation verwendet werden sollten, und verwenden Sie nur Befestigungsmittel aus Edelstahl!



10

Montieren Sie mithilfe einer Wasserwaage den zweiten Teil des Wandprofils an die Wand.
Kontrollieren Sie anhand der DiagonalmäÙe, ob die Veranda im rechten Winkel ausgerichtet ist.

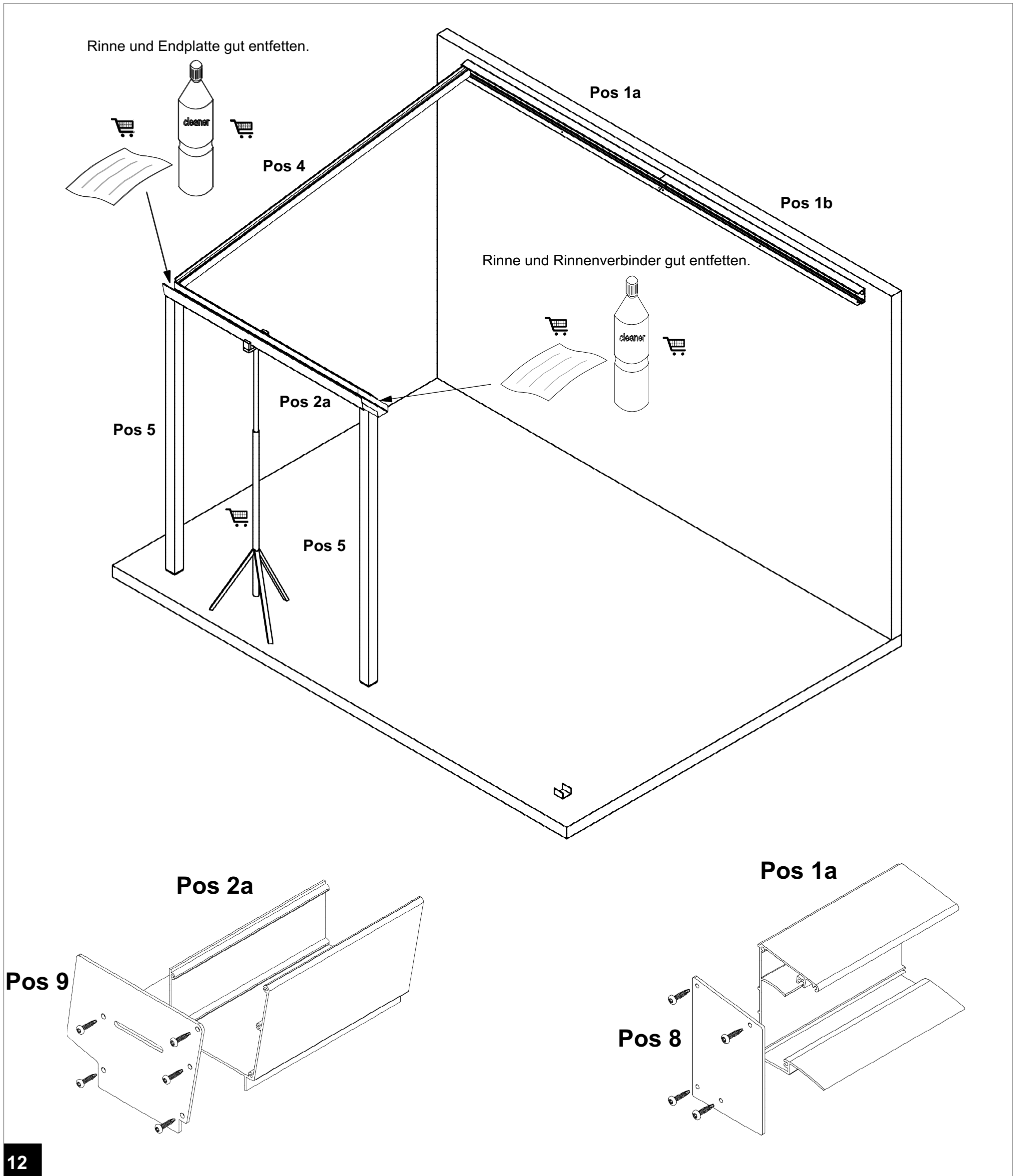
Ziehen Sie den Profilgummi in das Wandprofil ein.



11

Schieben Sie die ersten zwei Pfosten über die U-Elemente. Halten Sie 10 mm Abstand von den Pfosten zum Boden, um den Wasserabfluss zu ermöglichen.

Verwenden Sie die 7-mm-Abstandhalter, um die Pfosten auf Höhe zu halten, und verschrauben Sie die Pfosten mit den U-Elementen.

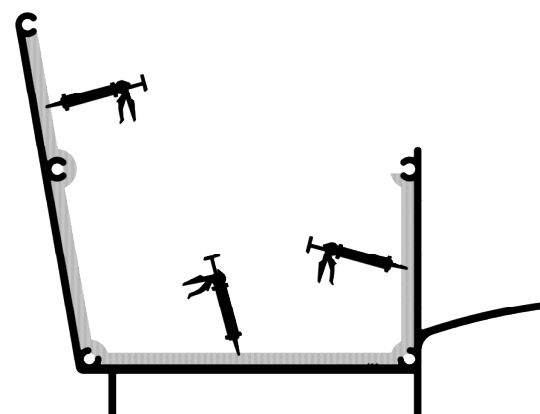
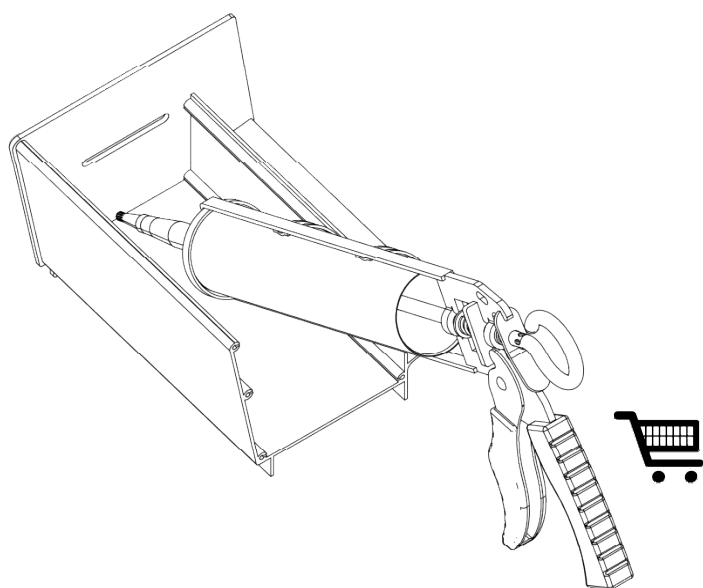
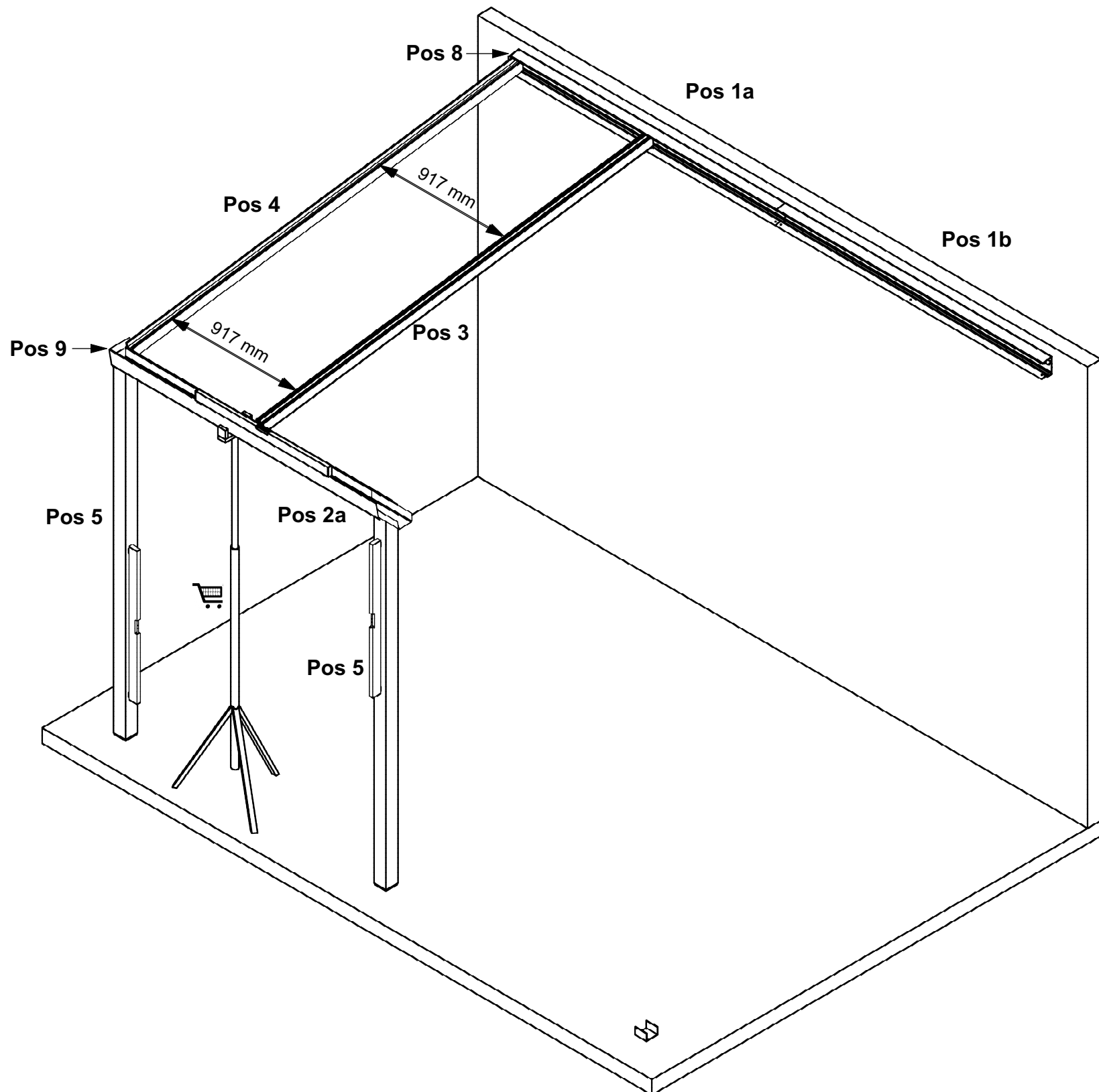


12

Montieren Sie das erste Rinnenteil und den ersten Seitenträger.

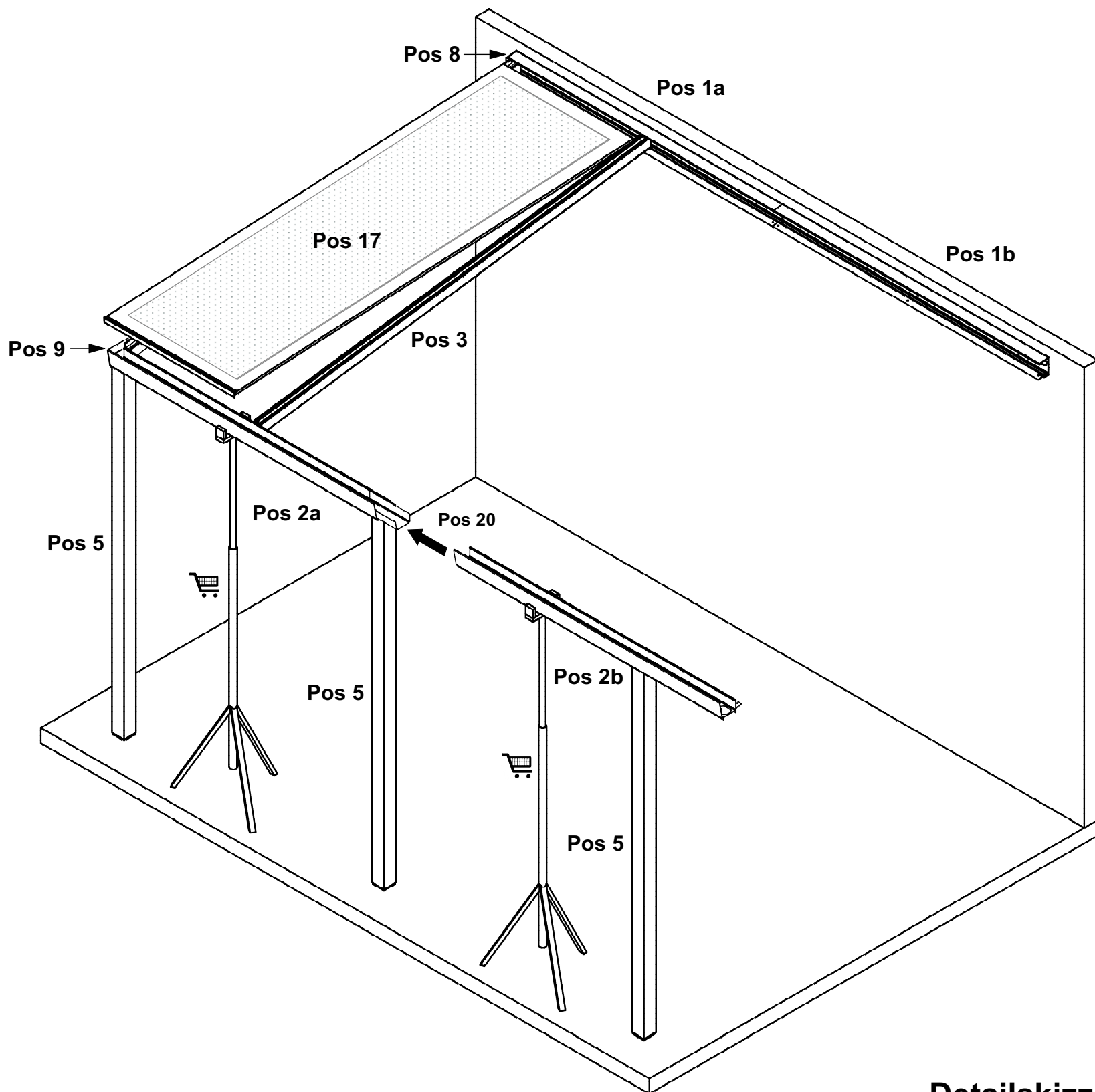
Tipp: Verwenden Sie vorzugsweise Baustützen zur vorübergehenden Stützung.

Montieren Sie den Rinnenverbinder mithilfe von Montagekitt im ersten Rinnenteil. Entfetten Sie die Rinne und den Rinnenverbinder gut. Montieren Sie die Endplatten am linken Ende der Rinne und des Wandprofils.

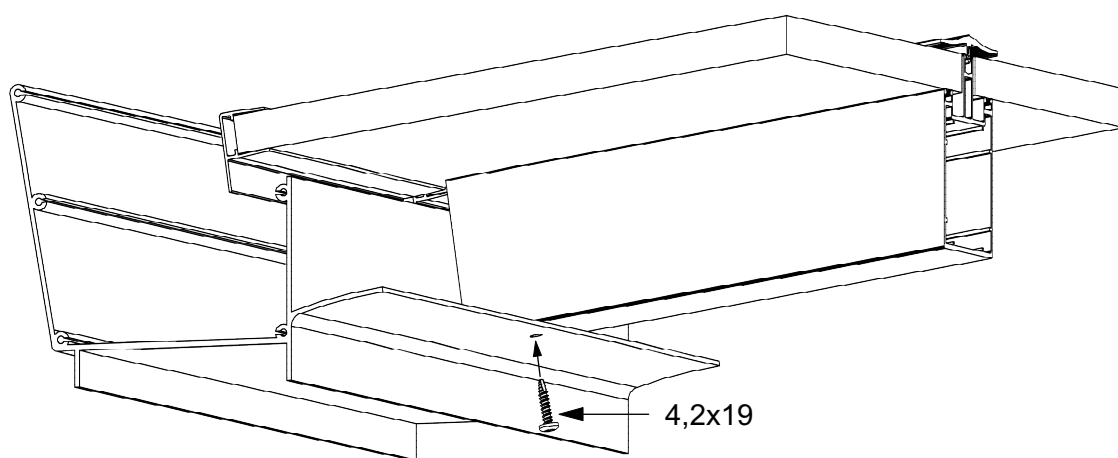


13

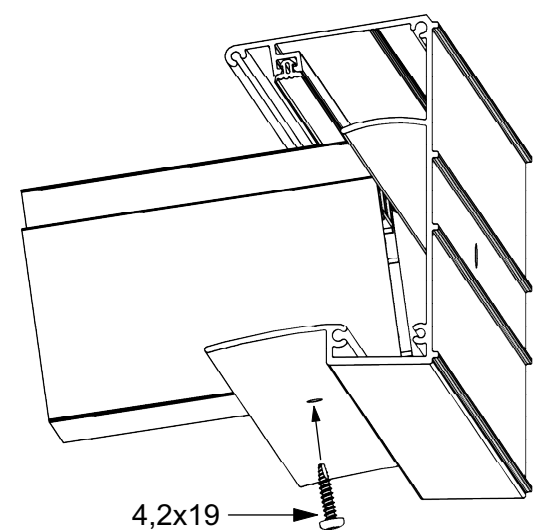
Montieren Sie den ersten Zwischenträger maßgerecht und prüfen Sie immer wieder, ob noch alles gerade, rechtwinklig und waagrecht steht. Kitten Sie die Verbindung der Endplatte mit der Rinne wasserdicht ab.



Detailskizze
Montage Träger an Rinne

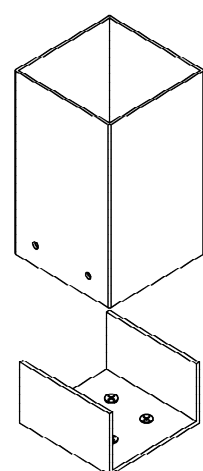
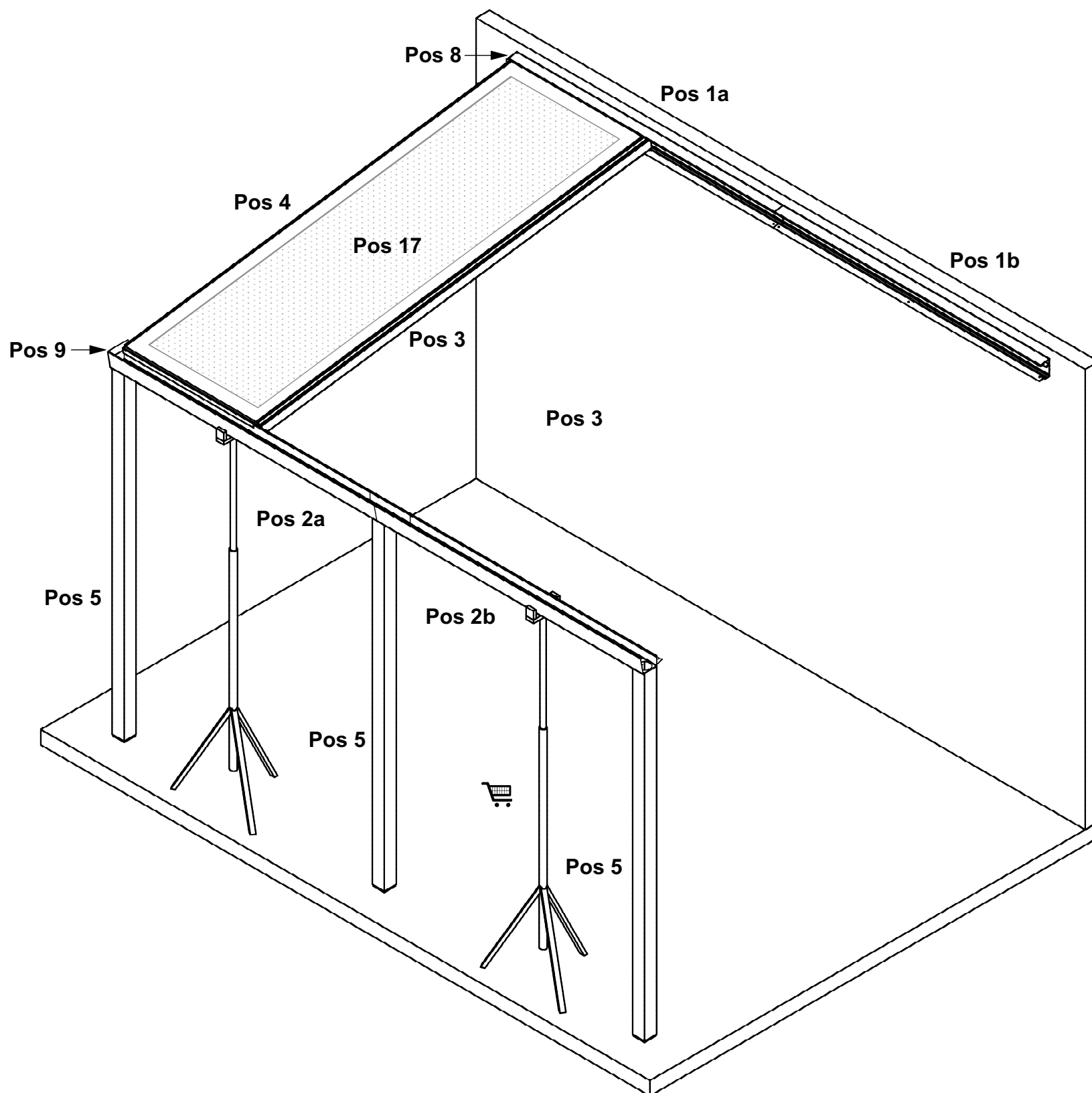


Detailskizze
Montage Träger an Wandprofil



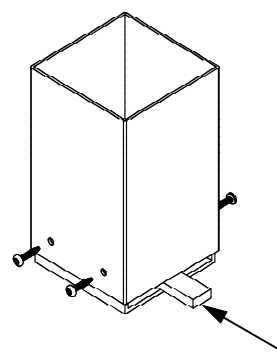
14

Tipp: Setzen Sie die erste Polycarbonatplatte ein. Diese Platte sorgt dafür, dass die Dachfläche im rechten Winkel steht.

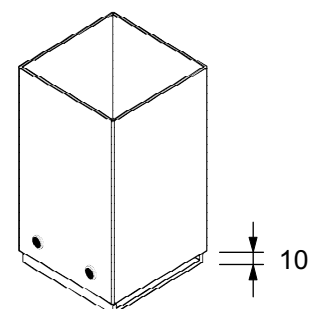


Pos 5

Pos 18



Einweg-Abstandhalter 7 mm



10

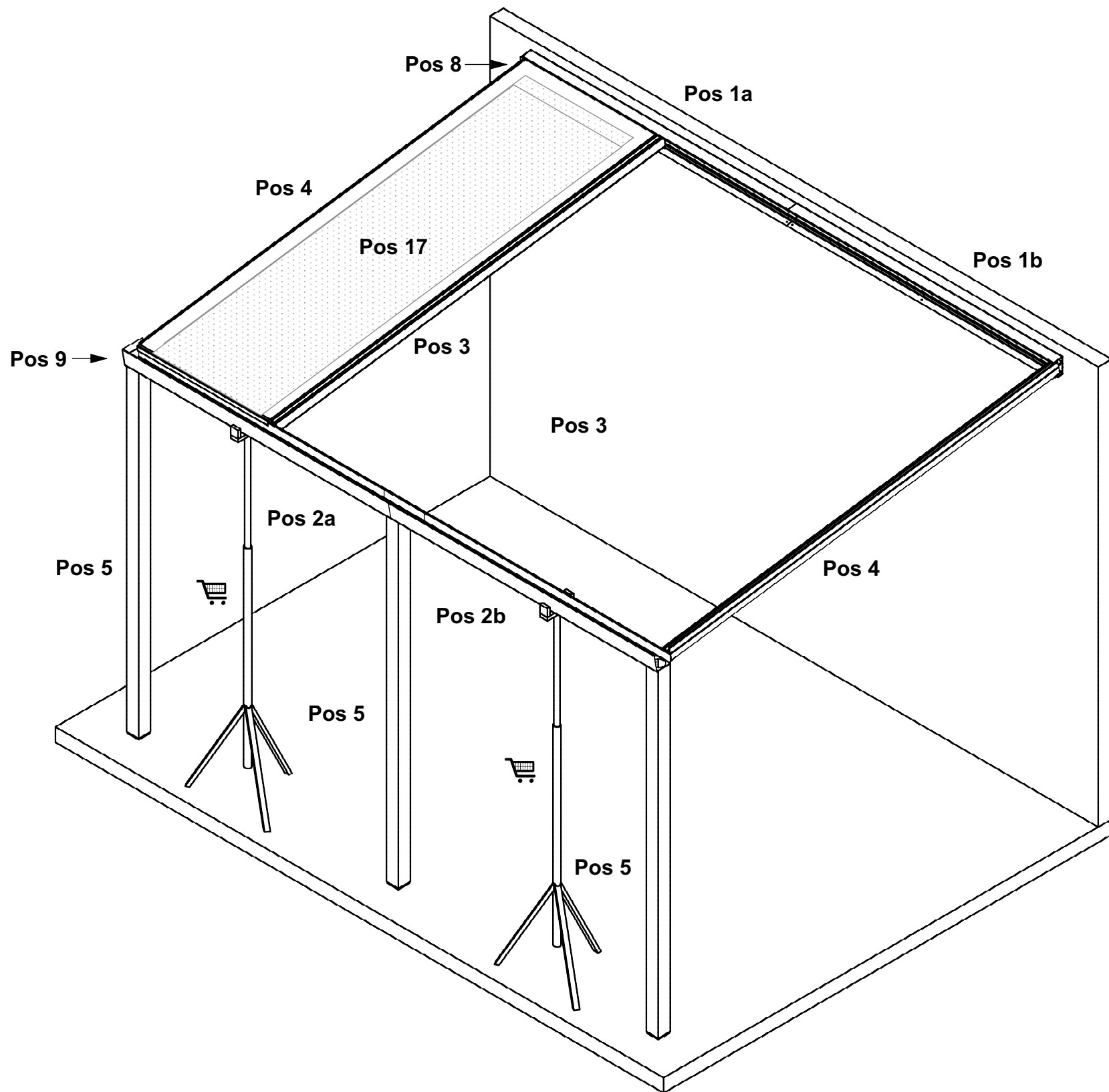


15

Montieren Sie den zweiten Zwischenträger maßgerecht.

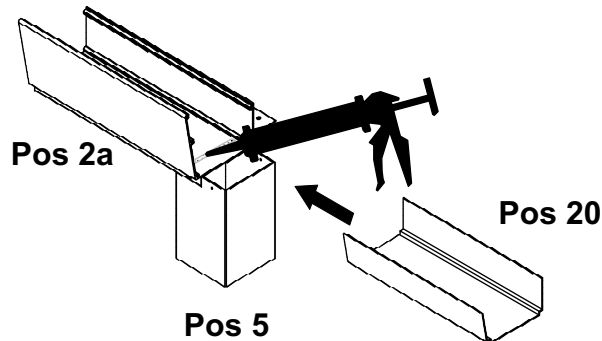
Schieben Sie den dritten Pfosten über das U-Element. Halten Sie auch hier 10 mm Abstand vom Pfosten zum Boden, um den Wasserabfluss zu ermöglichen.

Verwenden Sie dazu wieder die 7-mm-Abstandhalter, um den Pfosten auf Höhe zu halten, und verschrauben Sie den Pfosten mit dem U-Element. Schieben Sie das zweite Rinnenteil über den Rinnenverbinder, bis es fest an das erste Rinnenteil anschließt, und montieren Sie es.



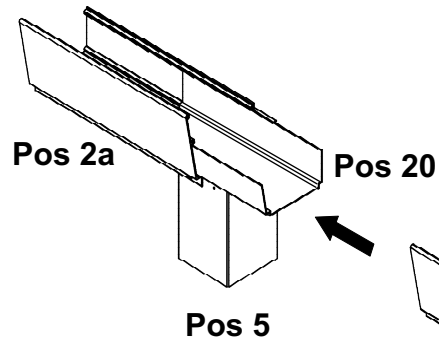
Schritt 1

Tragen Sie Montagekitt auf Rinnenteil 2a auf und schieben Sie den Rinnenverbinder in die Rinne.



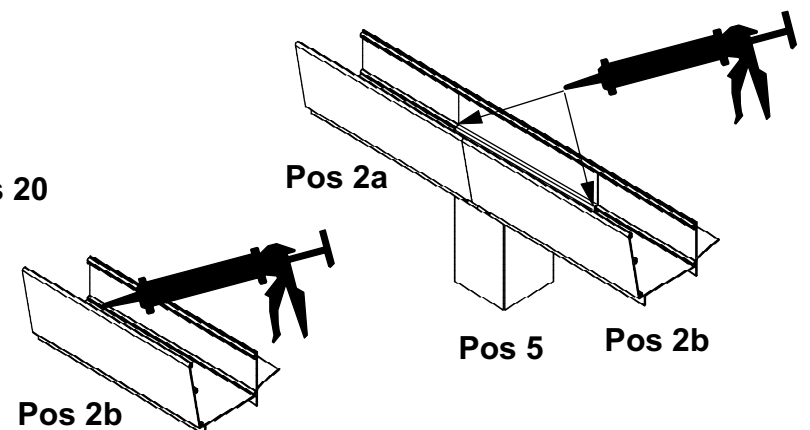
Schritt 2

Tragen Sie Montagekitt auf Rinnenteil 2b auf und schieben Sie die Rinne über den Rinnenverbinder.



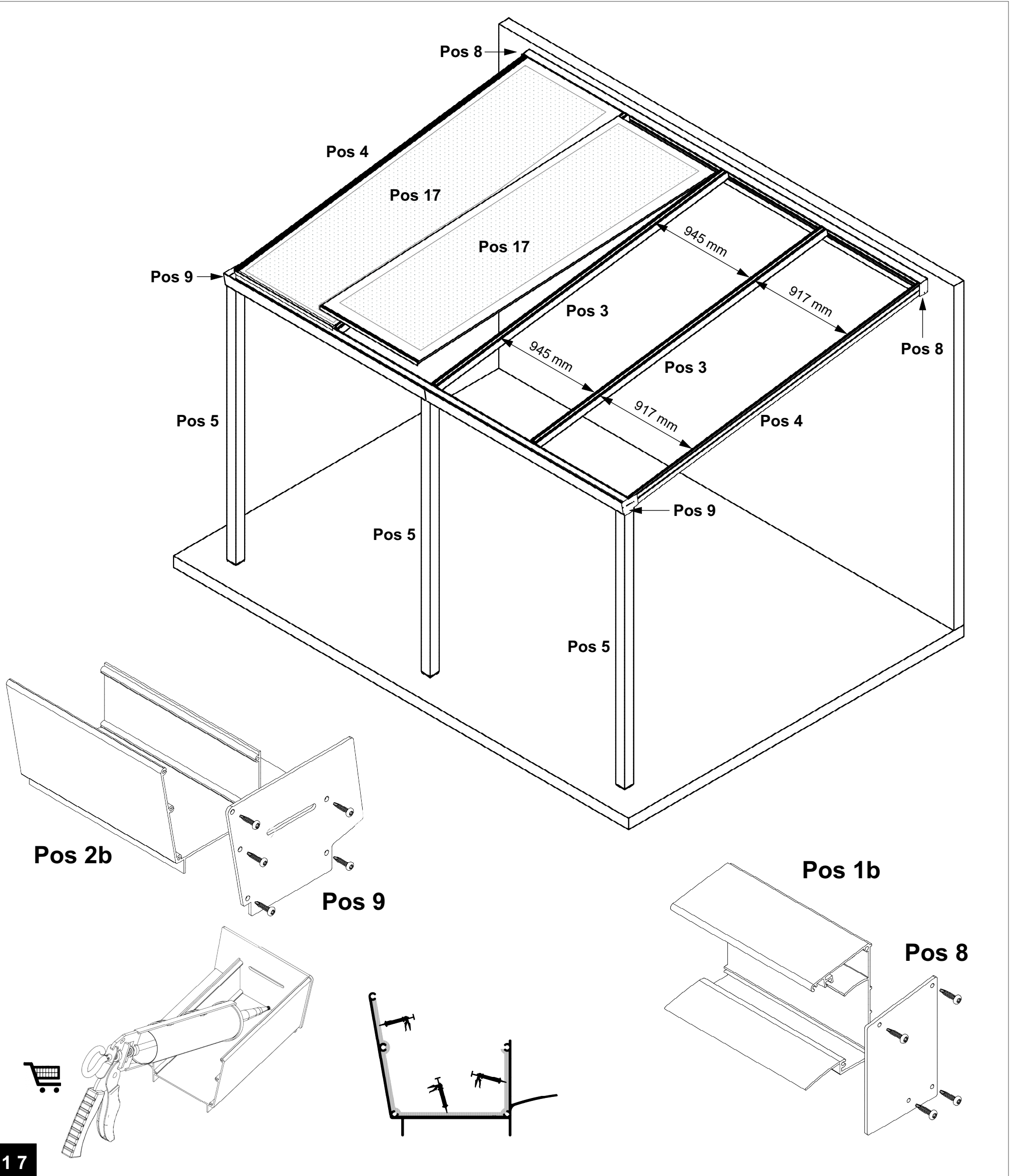
Schritt 3

Kitten Sie die Verbindung des Rinnenverbinders wasserdicht ab.



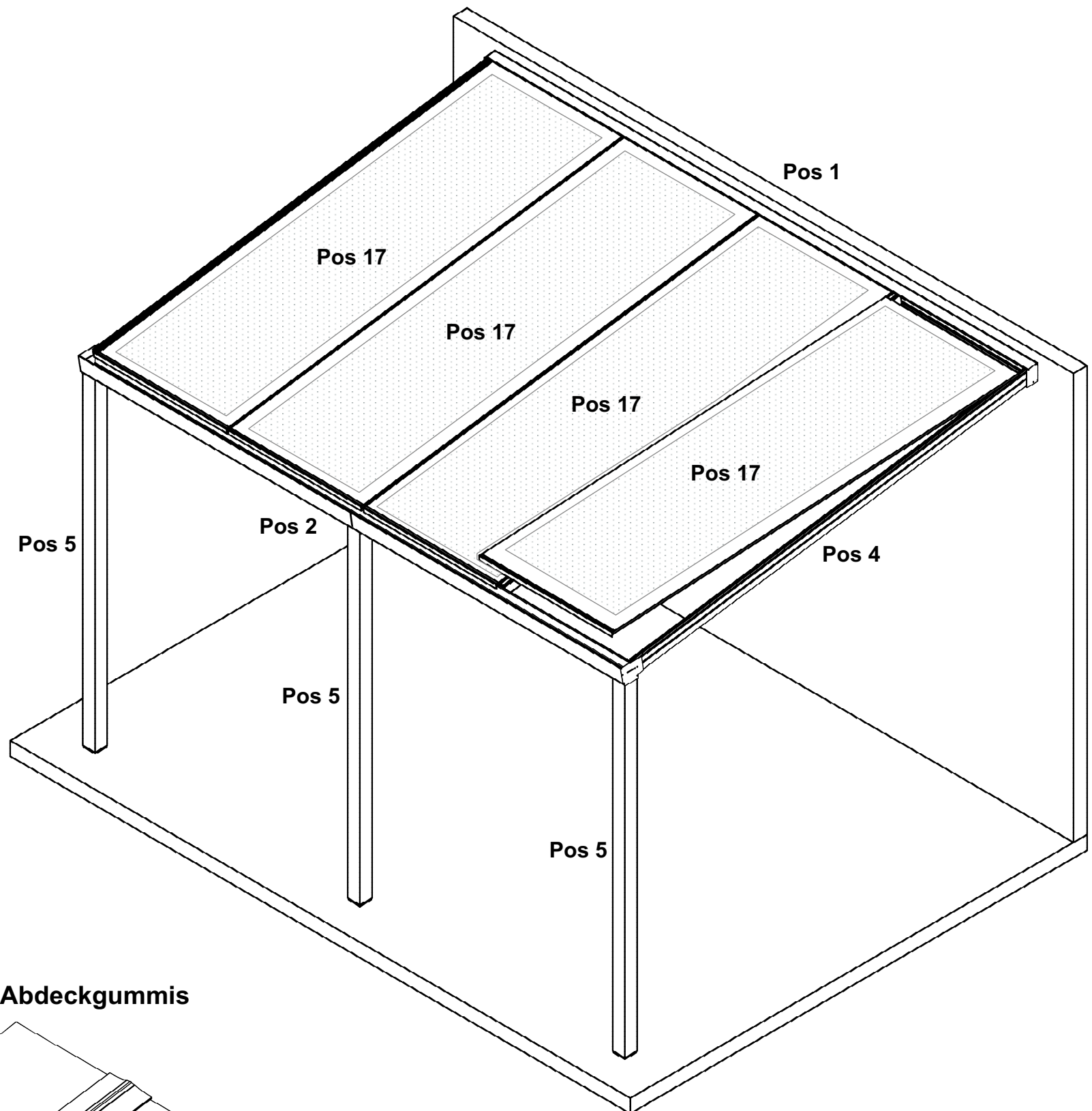
Montieren Sie den rechten Seitenträger.

Kitten Sie den Rinnenverbinder wasserdicht ab. Halten Sie sich dabei an die Schritte, wie in den obigen Detailskizzen beschrieben.

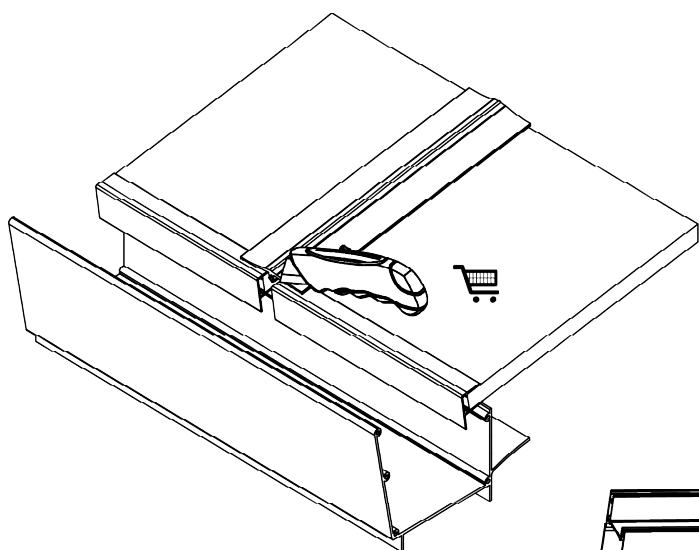


17

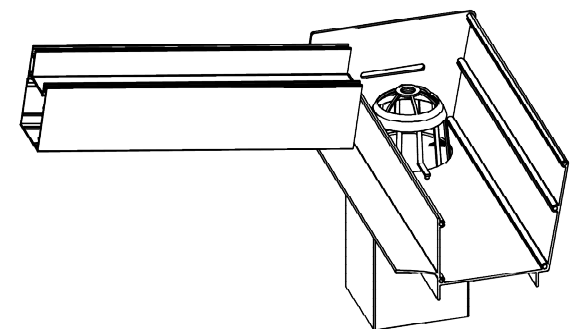
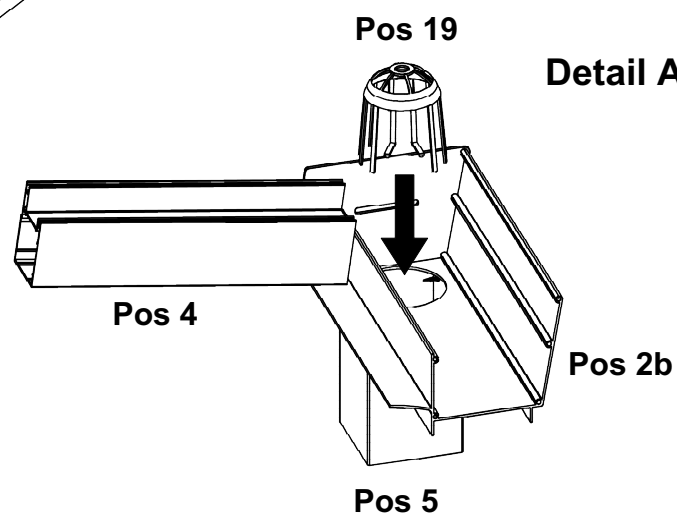
Montieren Sie die übrigen Zwischenträger maßgerecht entsprechend den in der Skizze angegebenen Maßen. Montieren Sie die Endplatten am rechten Ende der Rinne und des Wandprofils.



Detail Kürzen der Abdeckgummis



Detail Anbringen des Blattfängers



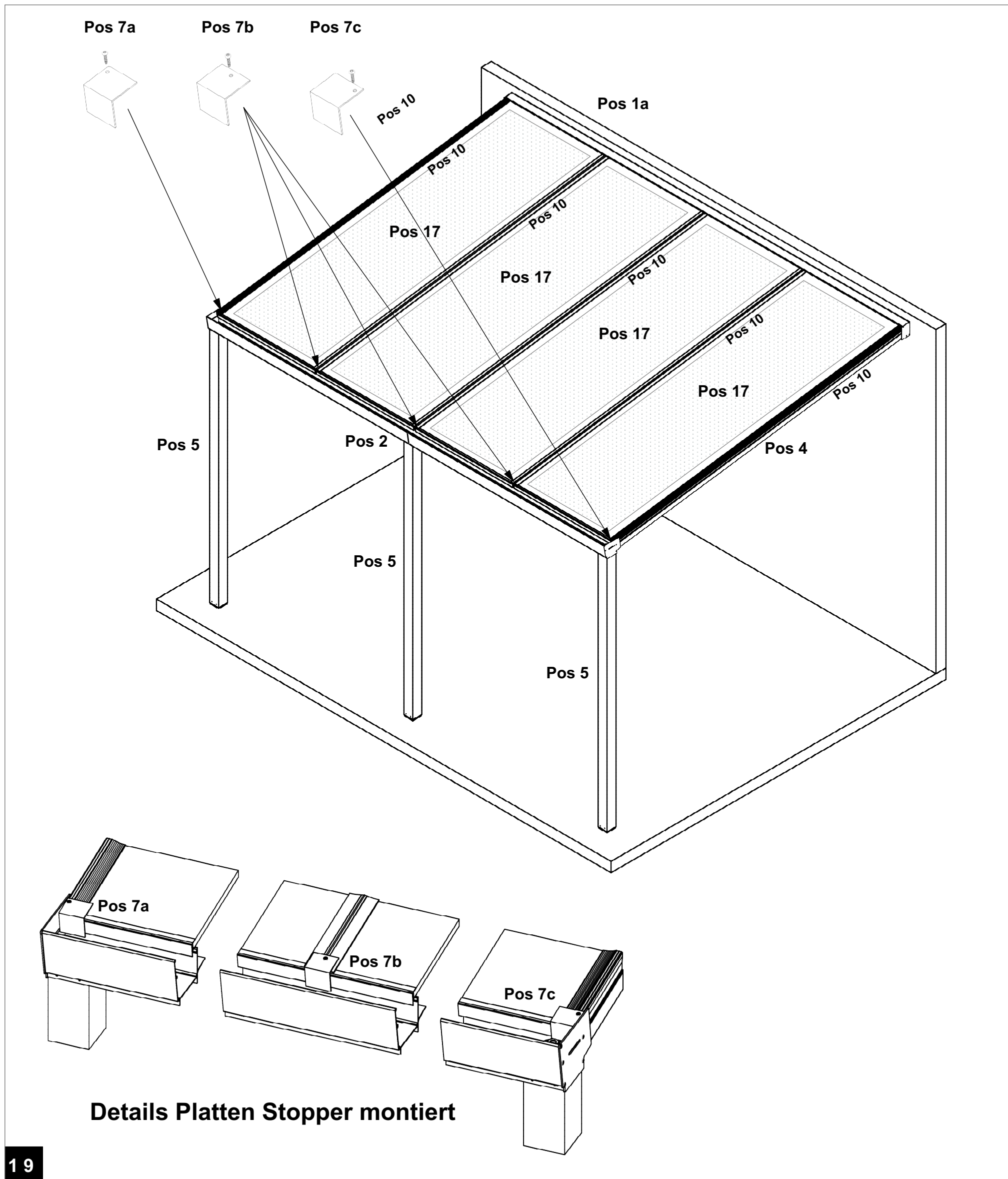
18

Setzen Sie den Blattfänger ein.

Setzen Sie die übrigen Polycarbonat-Dachplatten ein und montieren Sie diese mit den Abdeckgummis.

Anmerkung: Schneiden Sie die Abdeckgummis etwas länger zu und pressen Sie sie „zusammenstauend“ ein, sodass sie nicht gespannt sind, um ein Schrumpfen aufgrund von Sonnenwärme zu vermeiden!

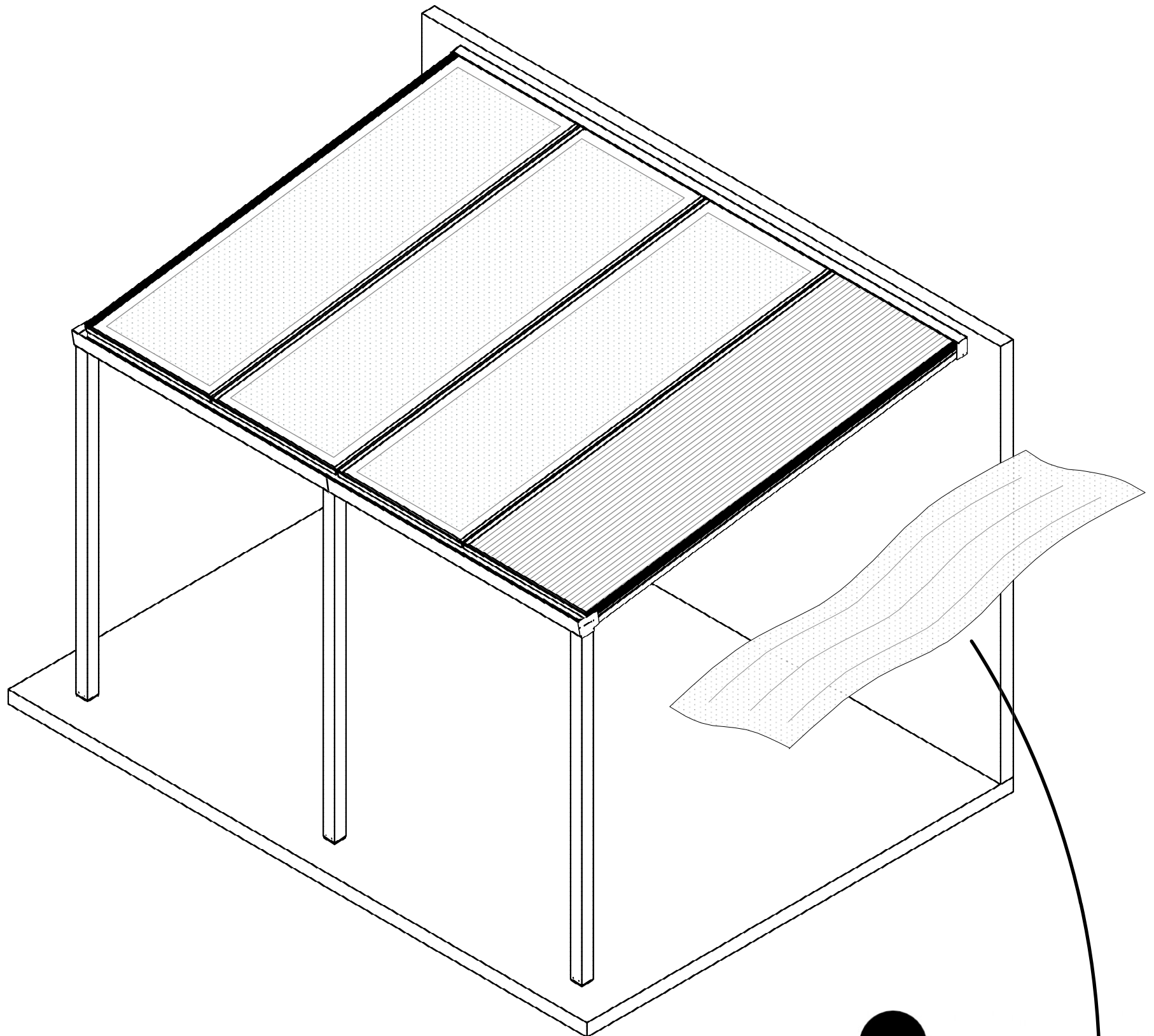
Kürzen Sie anschließend die Abdeckgummis an der Unterseite der Rinne auf Maß.



Details Platten Stopper montiert

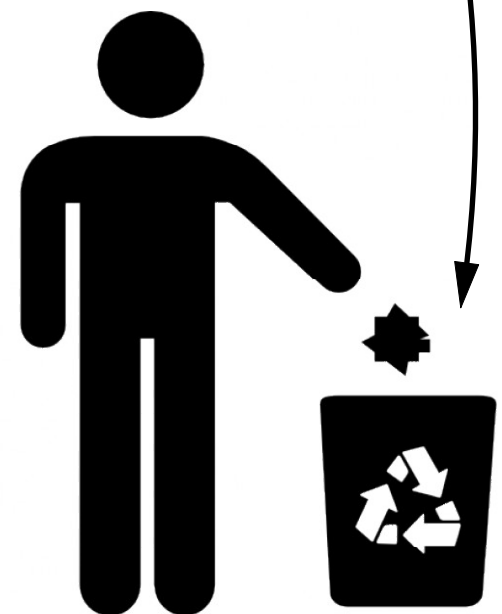
19

Montieren Sie die Platten Stopper mit Schrauben der Größe 4,2 x 32.
Decken Sie alle Schrauben mit den mitgelieferten Abdeckkappen aus Kunststoff ab.



Denken Sie an Ihre Sicherheit und betreten Sie die Polycarbonat platten nicht !!

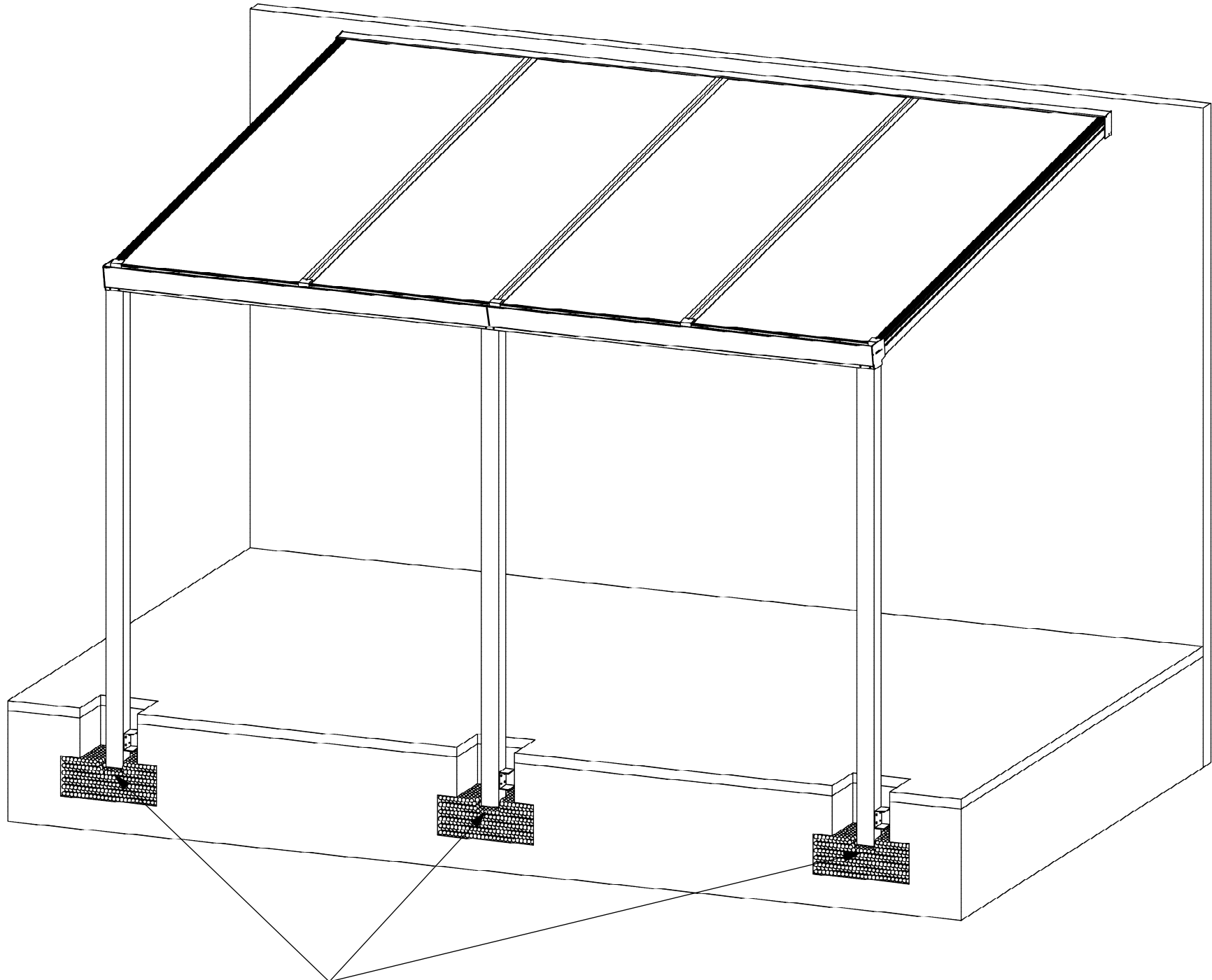
Ihre Veranda ist jetzt fertig und kann genutzt werden.
Wir wünschen Ihnen viel Freude und Genuss mit Ihrer Anschaffung.



20

Entfernen Sie die Schutzfolie der Polycarbonat Platten und entsorgen Sie den Abfall ordnungsgemäß.
Das Recycling von Materialien trägt zum Erhalt der Natur bei. Entsorgen Sie Ihren Müll deshalb immer möglichst getrennt und nicht über den Hausmüll.

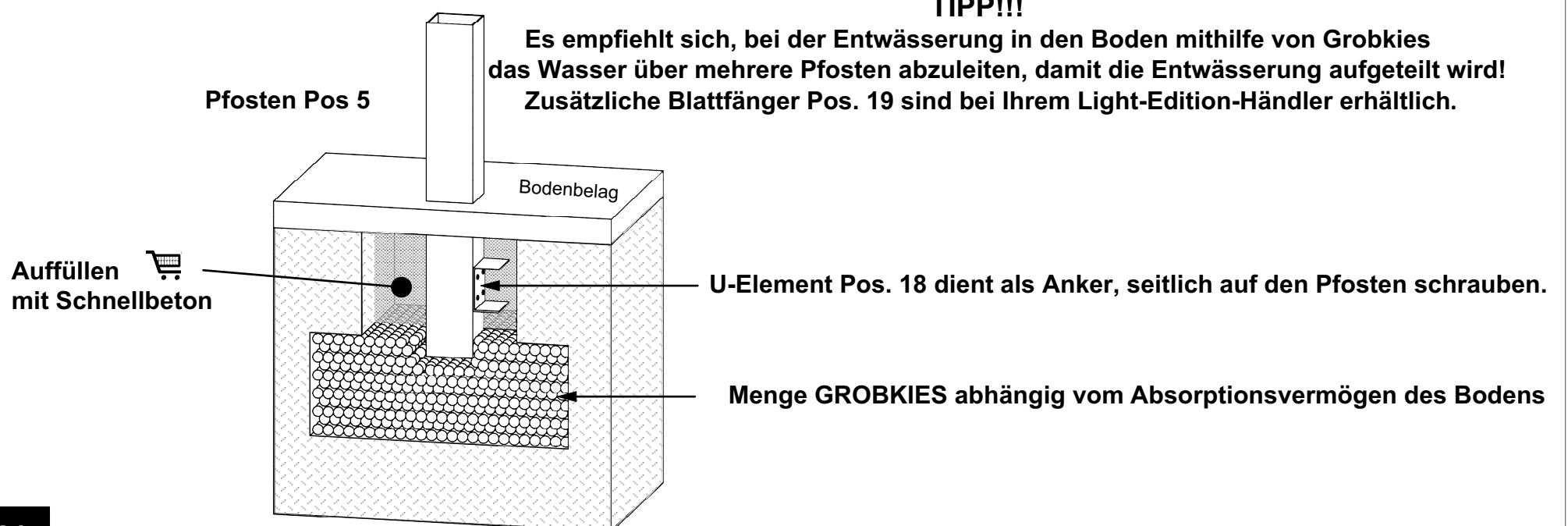
ALTERNATIVE BODENBEFESTIGUNG und WASSERABLEITUNG mit U-Elementen Pos. 18, die im Lieferumfang enthalten sind



Detail Fundierung und Entwässerung mit Grobkies

TIPP!!!

Es empfiehlt sich, bei der Entwässerung in den Boden mithilfe von Grobkies das Wasser über mehrere Pfosten abzuleiten, damit die Entwässerung aufgeteilt wird! Zusätzliche Blattfänger Pos. 19 sind bei Ihrem Light-Edition-Händler erhältlich.

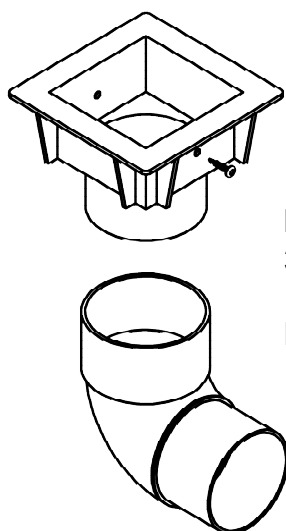


ALTERNATIVE BODENBEFESTIGUNG und WASSERABLEITUNG
 mit Bodenanker aus Kunststoff, ZUSÄTZLICH ERHÄLTlich bei Ihrem Light-Edition-Händler!!!



Bodenanker aus Kunststoff mit Regenrinnenanschlussstück
 Als Zusatzoption erhältlich bei Ihrem Light-Edition-Händler!

Detail montiert !!



Inhalt je Set
 3 Stück Bodenanker aus Kunststoff
 1 Stück 90°-Knie zum Anschluss an das
 Regenrinnenanschlussstück Ø 80 mm

