

# PROXXON

## Langhals-Winkelschleifer LHW



### Manual

DE

GB

FR

IT

ES

NL

DK

SE

CZ

TR

PL

RU

<b>DE</b>	4 ... 9
<b>GB</b>	10 ... 14
<b>FR</b>	15 ... 20
<b>IT</b>	21 ... 25
<b>ES</b>	26 ... 31
<b>NL</b>	32 ... 36
<b>DK</b>	37 ... 41
<b>SE</b>	42 ... 46
<b>CZ</b>	47 ... 51
<b>TR</b>	52 ... 56
<b>PL</b>	57 ... 62
<b>RU</b>	63 ... 68

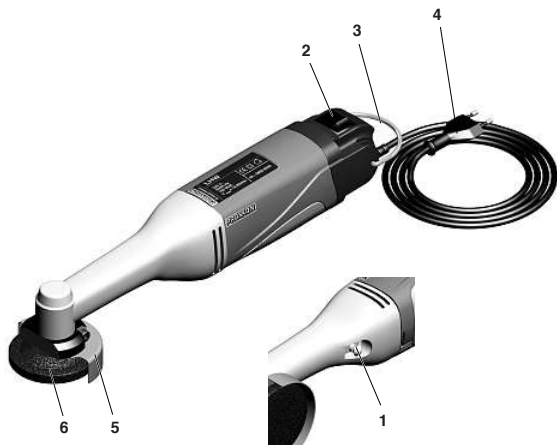


Fig. 1

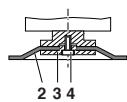
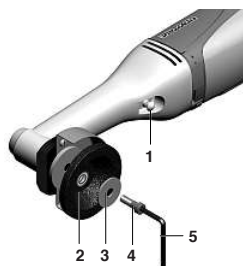


Fig. 2



Fig. 3

## Originalbetriebsanleitung Langhals-Winkelschleifer LHW

Sehr geehrter Kunde, sehr geehrte Kundin!

Bitte halten Sie diese Betriebsanleitung und die beigefügten Sicherheitshinweise immer griffbereit. Benutzen Sie das Gerät nur mit genauer Kenntnis und unter Beachtung der Anleitung sowie der Sicherheitshinweise!

Dies ist einerseits notwendig für einen gefahrlosen Betrieb und erleichtert es andererseits, das Gerät und seine Funktionen kennenzulernen.

Proxxon haftet nicht für die sichere Funktion des Gerätes bei:

- Handhabungen, die nicht der üblichen Benutzung entsprechen,
- anderen Einsatzzwecken, die nicht in der Anleitung genannt sind,
- unsachgemäß durchgeführten Reparaturen,
- Missachtung der Sicherheitsvorschriften.
- nicht vom Hersteller zu verantwortende, äußere Einwirkungen

Wir empfehlen bei allen Reparatur- und Wartungsarbeiten die Verwendung von PROXXON-Original-Ersatzteilen.

Reparaturen nur von qualifiziertem Fachpersonal ausführen lassen!

Bitte beachten Sie: Alle in dieser Betriebsanleitung enthaltenen Angaben, insbesondere die technischen Daten, entsprechen dem Stand bei der Drucklegung.

Weiterentwicklungen im Sinne des technischen Fortschrittes behalten wir uns vor. Wir wünschen Ihnen viel Erfolg mit dem Gerät.

### **WARNUNG!**

Lesen Sie alle Sicherheitshinweise und Anweisungen. Versäumnisse bei der Einhaltung der Sicherheitshinweise und Anweisungen können elektrischen Schlag, Brand und/oder schwere Verletzungen zur Folge haben!

BEWAHREN SIE ALLE SICHERHEITSHINWEISE UND ANWEISUNGEN FÜR DIE ZUKUNFT AUF!



## **Sicherheitshinweise für alle Anwendungen**

- Dieses Elektrowerkzeug ist zu verwenden als Schleifer, Sandpapierschleifer, und Trennschleifmaschine. Beachten Sie alle Sicherheitshinweise, Anweisungen, Darstellungen und Daten, die Sie mit dem Gerät erhalten.** Wenn Sie die folgenden Anweisungen nicht beachten, kann es zu elektrischem Schlag, Feuer und/oder schweren Verletzungen kommen.
- Dieses Elektrowerkzeug ist nicht geeignet zum Arbeiten mit Drahtbürsten und Polieren.** Verwendungen, für die das Elektrowerkzeug nicht vorgesehen ist, können Gefährdungen und Verletzungen verursachen.
- Verwenden Sie kein Zubehör, das vom Hersteller nicht speziell für dieses Elektrowerkzeug vorgesehen und empfohlen wurde.** Nur weil Sie das Zubehör an Ihrem Elektrowerkzeug befestigen können, garantiert das keine sichere Verwendung.
- Die zulässige Drehzahl des Einsatzwerkzeugs muss mindestens so hoch sein wie die auf dem Elektrowerkzeug angegebene Höchstdrehzahl.** Zubehör, das sich schneller als zulässig dreht, kann zerbrechen und umherfliegen.
- Außendurchmesser und Dicke des Einsatzwerkzeugs müssen den Maßangaben Ihres Elektrowerkzeugs entsprechen.** Falsch bemessene Einsatzwerkzeuge können nicht ausreichend abgeschirmt oder kontrolliert werden.
- Schleifscheiben, Flansche, Schleifteller oder anderes Zubehör müssen genau auf die Schleifspindel Ihres Elektrowerkzeugs passen.** Einsatzwerkzeuge, die nicht genau auf die Schleifspindel des Elektrowerkzeugs passen, drehen sich ungleichmäßig, vibrieren sehr stark und können zum Verlust der Kontrolle führen.
- Verwenden Sie keine beschädigten Einsatzwerkzeuge. Kontrollieren Sie vor jeder Verwendung Einsatzwerkzeuge wie Schleifscheiben auf Absplitterungen und Risse, Schleifteller auf Risse, Verschleiß oder starke Abnutzung, Drahtbürsten auf lose oder gebrochene Drähte.** Wenn das Elektrowerkzeug oder das Einsatzwerkzeug herunterfällt, überprüfen Sie, ob es beschädigt ist, oder verwenden Sie ein unbeschädigtes Einsatzwerkzeug. Wenn Sie das Einsatzwerkzeug kontrolliert und eingesetzt haben, halten Sie und in der Nähe befindliche Personen sich außerhalb der Ebene des rotierenden Einsatzwerkzeugs auf und lassen Sie das Gerät eine Minute lang mit Höchstdrehzahl laufen. Beschädigte Einsatzwerkzeuge brechen meist in dieser Testzeit.

- h) **Tragen Sie persönliche Schutzausrüstung. Verwenden Sie je nach Anwendung Vollgesichtsschutz, Augenschutz oder Schutzbrille. Soweit angemessen, tragen Sie Staubmaske, Gehörschutz, Schutzhandschuhe oder Spezialschürze, die kleine Schleif- und Materialpartikel von Ihnen fernhält.** Die Augen sollen vor herumfliegenden Fremdkörpern geschützt werden, die bei verschiedenen Anwendungen entstehen. Staub- oder Atemschutzmaske müssen den bei der Anwendung entstehenden Staub filtern. Wenn Sie lange lautem Lärm ausgesetzt sind, können Sie einen Hörverlust erleiden.
- i) **Achten Sie bei anderen Personen auf sicheren Abstand zu Ihrem Arbeitsbereich. Jeder, der den Arbeitsbereich betritt, muss persönliche Schutzausrüstung tragen.** Bruchstücke des Werkstücks oder gebrochener Einsatzwerkzeuge können wegfiegen und Verletzungen auch außerhalb des direkten Arbeitsbereichs verursachen.
- j) **Halten Sie das Gerät nur an den isolierten Griffflächen, wenn Sie Arbeiten ausführen, bei denen das Einsatzwerkzeug verborgene Stromleitungen oder das eigene Netzkabel treffen kann.** Der Kontakt mit einer spannungsführenden Leitung kann auch metallene Geräteteile unter Spannung setzen und zu einem elektrischen Schlag führen.
- k) **Halten Sie das Netzkabel von sich drehenden Einsatzwerkzeugen fern.** Wenn Sie die Kontrolle über das Gerät verlieren, kann das Netzkabel durchtrennt oder erfasst werden und Ihre Hand oder Ihr Arm in das sich drehende Einsatzwerkzeug geraten.
- l) **Legen Sie das Elektrowerkzeug niemals ab, bevor das Einsatzwerkzeug völlig zum Stillstand gekommen ist.** Das sich drehende Einsatzwerkzeug kann in Kontakt mit der Ablagefläche geraten, wodurch Sie die Kontrolle über das Elektrowerkzeug verlieren können.
- m) **Lassen Sie das Elektrowerkzeug nicht laufen, während Sie es tragen.** Ihre Kleidung kann durch zufälligen Kontakt mit dem sich drehenden Einsatzwerkzeug erfasst werden und das Einsatzwerkzeug sich in Ihren Körper bohren.
- n) **Reinigen Sie regelmäßig die Lüftungsschlitze Ihres Elektrowerkzeugs.** Das Motorgebläse zieht Staub in das Gehäuse, und eine starke Ansammlung von Metallstaub kann elektrische Gefahren verursachen.
- o) **Verwenden Sie das Elektrowerkzeug nicht in der Nähe brennbarer Materialien.** Funken können diese Materialien entzünden.
- p) **Verwenden Sie keine Einsatzwerkzeuge, die flüssige Kühlmittel erfordern.** Die Verwendung von

Wasser oder anderen flüssigen Kühlmitteln kann zu einem elektrischen Schlag führen.

#### **Besondere Sicherheitshinweise zum Schleifen und Trennschleifen:**

- a) **Verwenden Sie ausschließlich die für Ihr Elektrowerkzeug zugelassenen Schleifkörper und die für diese Schleifkörper vorgesehene Schutzhaube.** Schleifkörper, die nicht für das Elektrowerkzeug vorgesehen sind, können nicht ausreichend abgeschirmt werden und sind unsicher.
- b) **Die Schutzhaube muss sicher am Elektrowerkzeug angebracht und so eingestellt sein, dass ein Höchstmaß an Sicherheit erreicht wird, d. h. der kleinstmögliche Teil des Schleifkörpers zeigt offen zur Bedienperson.** Die Schutzhaube soll die Bedienperson vor Bruchstücken und zufälligem Kontakt mit dem Schleifkörper schützen.
- c) **Schleifkörper dürfen nur für die empfohlenen Einsatzmöglichkeiten verwendet werden. Zum Beispiel: Schleifen Sie nie mit der Seitenfläche einer Trennscheibe.** Trennscheiben sind zum Materialabtrag mit der Kante der Scheibe bestimmt. Seitliche Kräfteinwirkung auf diese Schleifkörper kann sie zerbrechen.
- d) **Verwenden Sie immer unbeschädigte Spannflansche in der richtigen Größe und Form für die von Ihnen gewählte Schleifscheibe.** Geeignete Flansche stützen die Schleifscheibe und verringern so die Gefahr eines Schleifscheibenbruchs. Flansche für Trennscheiben können sich von den Flanschen für andere Schleifscheiben unterscheiden.
- e) **Verwenden Sie keine abgenutzten Schleifscheiben von größeren Elektrowerkzeugen.** Schleifscheiben für größere Elektrowerkzeuge sind nicht für die höheren Drehzahlen von kleineren Elektrowerkzeugen ausgelegt und können brechen.

DE

#### **Weitere besondere Sicherheitshinweise zum Trennschleifen:**

- a) **Vermeiden Sie ein Blockieren der Trennscheibe oder zu hohen Anpressdruck. Führen Sie keine übermäßig tiefen Schnitte aus.** Eine Überlastung der Trennscheibe erhöht deren Beanspruchung und die Anfälligkeit zum Verkanten oder Blockieren und damit die Möglichkeit eines Rückschlags oder Schleifkörperbruchs
- b) **Meiden Sie den Bereich vor und hinter der rotierenden Trennscheibe.** Wenn Sie die Trennscheibe im Werkstück von sich weg bewegen, kann im Falle eines Rückschlags das Elektrowerkzeug mit der sich drehenden Scheibe direkt auf Sie zugeschleudert werden.

- c) Falls die Trennscheibe verklemmt oder Sie die Arbeit unterbrechen, schalten Sie das Gerät aus und halten Sie es ruhig, bis die Scheibe zum Stillstand gekommen ist. Versuchen Sie nie, die noch laufende Trennscheibe aus dem Schnitt zu ziehen, sonst kann ein Rückschlag erfolgen. Ermitteln und beheben Sie die Ursache für das Verklemmen.
- d) Schalten Sie das Elektrowerkzeug nicht wieder ein, solange es sich im Werkstück befindet. Lassen Sie die Trennscheibe erst ihre volle Drehzahl erreichen, bevor Sie den Schnitt vorsichtig fortsetzen. Anderenfalls kann die Scheibe verhaken, aus dem Werkstück springen oder einen Rückschlag verursachen.
- e) Stützen Sie Platten oder große Werkstücke ab, um des Risiko eines Rückschlags durch eine eingeklemmte Trennscheibe zu vermindern. Große Werkstücke können sich unter ihrem eigenen Gewicht durchbiegen. Das Werkstück muss auf beiden Seiten der Scheibe abgestützt werden, und zwar sowohl in der Nähe des Trennschnitts als auch an der Kante.
- f) Seien Sie besonders vorsichtig bei „Taschenschnitten“ in bestehende Wände oder andere nicht einsehbare Bereiche. Die eintauchende Trennscheibe kann beim Schneiden in Gas- oder Wasserleitungen, elektrische Leitungen oder andere Objekte einen Rückschlag verursachen.

#### Besondere Sicherheitshinweise zum Sandpapier-schleifen:

- a) Benutzen Sie keine überdimensionierten Schleifblätter, sondern befolgen Sie die Herstellerangaben zur Schleifblattgröße. Schleifblätter, die über den Schleifteller hinausragen, können Verletzungen verursachen sowie zum Blockieren, Zerreißen der Schleifblätter oder zum Rückschlag führen.

Nur in trockenen Räumen benutzen



Schutzklasse II-Gerät



Bitte Gerät nicht über den Hausmüll entsorgen!



Tragen Sie eine Schutzbrille!



## Beschreibung der Maschine

Der Anwender, der häufig mit seinem Langhals-Winkelschleifer in beengten Platzverhältnissen unterwegs ist, wird das Gerät zu schätzen wissen. Schlanke Form, bullige Kraft und ein umfangreiches Zubehörprogramm machen den LHW zum idealen Werkzeug zum Entgraten, Schruppen, Feinschleifen, Kantenbrechen, Farbentfernen, Entrosten, Trennen von kleinen Teilen und Schärfen von Werkzeugen. Viele Materialien können mit dem LHW problemlos bearbeitet werden, so zum Beispiel von Stahl, NE-Metallen, Glas, Holz und Keramik. Bestens geeignet also für Modell-, Werkzeug- und Formenbau, aber auch beispielsweise im KFZ-Bereich zur Reparatur von Fahrzeugen.

Die Umlenkung wird durch ein präzises, doppelt kugelgelagertes Kegelradgetriebe erzielt. Angetrieben durch einen drehmomentstarken Spezial-Motor, der gegen Überhitzung wirkungsvoll zwangsgekühlt wird. Mitgeliefert werden eine Schleifscheibe aus Edelmetall (K60), eine Lamellenschleifscheibe (K100) und eine gewebeverstärkte Trennscheibe.

## Legende

1. Arretierknopf
2. EIN-AUS-Schalter
3. Gerätebügel
4. Anschlusskabel mit Netzstecker
5. Schutzhaube
6. Schleifscheibe

## Lieferumfang

- 1 St. Langhals-Winkelschleifer LHW
- 1 St. Aufbewahrungsbox
- 1 St. Betriebsanleitung
- 1 St. Sicherheitshinweise
- 1 St. Edelmetall-Schleifscheibe (K60)
- 1 St. Lamellen-Schleifscheibe (K 100)
- 1 St. Trennscheibe (gewebeverstärkt)
- 1 St. Innensechskantschlüssel

## Technische Daten

### Motor:

Spannung  
Leistung

230 V, 50/60 Hz  
100 Watt

## Gerät:

Drehzahl	15.000/min
Scheibendurchmesser	50 mm
Länge	250 mm
Gewicht	ca. 700 g
Geräuschentwicklung	≤ 78 dB (A)
Vibration am Griff	≤ 2,5 m/s <sup>2</sup>

Bitte beachten Sie, dass insbesondere die Schall- und Vibrationsmessungen mit Proxxon-Einsatzwerkzeugen durchgeführt worden sind. Wir können bei der Verwendung von Fremdfabrikaten nicht für die Einhaltung der hier getroffenen Aussagen garantieren!

## Inbetriebnahme und Bedienung

### Allgemeines zum Umgang mit dem Gerät:

#### **ACHTUNG!**

- Nicht mit beschädigten oder verschlissenen Einsatzwerkzeugen arbeiten! Achten Sie auf einwandfreien Zustand der Werkzeuge. Beschädigte oder verschlissene Werkzeuge können brechen und so zu Verletzungen führen!
- Niemals den Arretierknopf drücken, wenn sich das Einsatzwerkzeug noch dreht.
- Beachten Sie: Das verwendete Einsatzwerkzeug darf einen Durchmesser von maximal 50 mm haben!
- Stellen Sie sicher, dass die zulässige Höchstdrehzahl des Einsatzwerkzeugs die Drehzahl des Gerätes nicht unterschreitet! Bei Überschreiten der zulässigen Höchstdrehzahl kann es zu Bruch des Werkzeugs kommen. Umherfliegende Teile können Schäden und schwere Verletzungen verursachen!
- Nicht ohne Staubschutzmaske und Schutzbrille arbeiten. Manche Stäube haben eine gesundheitsgefährdende Wirkung! Asbesthaltige Materialien dürfen nicht bearbeitet werden!
- Nicht mit beschädigten Werkzeugen arbeiten!
- Sorgen Sie für eine sichere Fixierung des Werkstücks! Lose Werkstücke sollten in einer geeigneten Vorrichtung eingespannt werden. Das Umherfliegen des Werkstücks wird so unterbunden.
- Nicht die Höhe des Anpressdrucks, sondern die richtige und gleichmäßige Drehzahl bringt hohe Schleifleistung! Hoher Anpressdruck ist zu vermeiden: Er belastet nur das Gerät und kann sogar zur Beschädigung

des Einsatzwerkzeugs führen!

- Gerät so halten, dass die Lüftungsschlitze nicht verdeckt werden. Bei Überhitzung das Gerät unbedingt ausschalten und abkühlen lassen.
- Trennscheibe nicht zum Schruppen verwenden. Bruchgefahr!
- Arbeiten Sie nur mit richtig eingestellter Schutzhaube!
- Achten Sie bei der Aufbewahrung der Einsatzwerkzeuge darauf, dass diese zuverlässig vor Beschädigung geschützt sind!

### Schleifscheibe auswechseln

Ihr Langhals-Winkelschleifer LHW ist im Lieferzustand betriebsbereit.

Vormontiert ist eine Lamellenschleifscheibe mit Korn 100 und 50 mm Durchmesser, ideal zum Schleifen und Glätten von Temperguss, Grauguss, Edelstahl, Stahl, NE-Metall, Holz und Kunststoff.

Zum Schruppen, Schleifen, Schärfen und Entrosten von Metall oder NE-Metall eignet sich die mitgelieferte Edelkorundschleifscheibe ideal, zum Trennschleifen von Stahl, NE-Metall, Kunststoff oder Holz liegt eine korundgebundene Trennscheibe bei.

Darüber hinaus haben wir in unserem umfangreichen Zubehörprogramm jede Menge weitere Problemlöser.

1. Arretierknopf 1 (Fig. 2) drücken.
2. Befestigungsschraube 4 mit einem Innensechskantschlüssel 5 drehen, bis der Arretierknopf einrastet.
3. Befestigungsschraube 4 herausdrehen, Zentrierscheibe 3 und Schleifscheibe 2 abnehmen.
4. Neue Schleifscheibe montieren.
5. Arretierknopf 1 drücken und Befestigungsschraube 4 anziehen.

### Schutzhaube verstellen.

#### **ACHTUNG!**

Vor Beginn der Arbeiten Netzstecker ziehen.

1. Befestigungsschraube 1 (Fig. 3) lösen und Schutzhaube in die gewünschte Richtung verdrehen.
2. Befestigungsschraube wieder festziehen.

## **Arbeiten mit dem Gerät**

---

1. Gerät am Schalter **3** (Fig. 1) einschalten.

### ***HINWEIS!***

Keinen zu hohen Anpressdruck verwenden.

Nur richtige und gleichmäßige Drehzahl bringt hohe Schleifleistung.

Der beste Erfolg beim Schruppschleifen wird erzielt, wenn Sie die Schleifscheibe in einem Winkel von 30° bis 40° zur Schleifebene ansetzen und gleichmäßig über das Werkstück hin- und herbewegen.

Bei Trennarbeiten die Schleifscheibe in der Schneidebene nicht verkanten.

### ***ACHTUNG!***

Trennscheibe nicht zum Schruppen verwenden. Bruchgefahr!

### ***ACHTUNG!***

Bei Überhitzung das Gerät unbedingt ausschalten und abkühlen lassen.

## **Wartung, Reinigung und Pflege**

---

### ***ACHTUNG!***

**Vor jeglicher Einstellung, Instandhaltungsmaßnahme oder Instandsetzung Netzstecker ziehen!**

### ***HINWEIS!***

Jedes Gerät wird beim Arbeiten durch Staub verunreinigt. Pflege ist daher unerlässlich. Für eine lange Lebensdauer sollten Sie das Gerät allerdings nach jedem Gebrauch mit einem weichen Lappen oder Pinsel reinigen.

Dabei darf milde Seife oder eine anderes geeignetes Reinigungsmittel benutzt werden. Lösungsmittel oder alkoholhaltige Reinigungsmittel (z. B. Benzin, Reinigungsalkohole etc.) sind zu vermeiden, da diese die Kunststoffgehäuseschalen angreifen könnten.

Halten Sie die Öffnungen, die für die Kühlung des Motors notwendig sind, immer frei von Staub und Schmutz.

## **Zubehör**

Für nähergehende Informationen zum Zubehör fordern Sie bitte unseren Geräte-Katalog unter der im Garantiehinweis auf der letzten Seite angegebenen Adresse an.

### **Bitte beachten Sie generell:**

Proxxon-Einsatzwerkzeuge sind zum Arbeiten mit unseren Maschinen konzipiert und damit optimal für die Verwendung mit diesen geeignet.

Wir übernehmen bei der Verwendung von Einsatzwerkzeugen von Fremdfabrikaten keinerlei Gewährleistung für die sichere und ordnungsgemäße Funktion unserer Geräte!

### **Service-Hinweis**

Bitte beachten Sie:

Die Netzzuleitung darf nur von unserer Proxxon-Serviceabteilung oder einer qualifizierten Fachkraft ersetzt werden!

### **Entsorgung**

Bitte entsorgen Sie das Gerät nicht über den Hausmüll! Das Gerät enthält Wertstoffe, die recycelt werden können. Bei Fragen dazu wenden Sie sich bitte an Ihre lokalen Entsorgungsunternehmen oder andere entsprechenden kommunalen Einrichtungen.



## **EG-Konformitätserklärung**

---

Name und Anschrift des Herstellers:

PROXXON S.A.  
6-10, Härebiërg  
L-6868 Wecker

Produktbezeichnung: LHW

Artikel Nr.: 28547

Wir erklären in alleiniger Verantwortung, dass dieses Produkt mit den folgenden Richtlinien und normativen Dokumenten übereinstimmt:

### **EU-EMV-Richtlinie 2014/30/EU**

DIN EN 55014-1 / 05.2012  
DIN EN 55014-2 / 01.2016  
DIN EN 61000-4-3 / 04.2011  
DIN EN 61000-4-4 / 04.2013

### **EU-Maschinenrichtlinie 2006/42/EG**

DIN EN 60745-1 / 01.2010  
DIN EN 60745-2-3 / 04.2015  
DIN EN 60745-2-4 / 11.2012

Datum: 12.05.2016



Dipl.-Ing. Jörg Wagner

PROXXON S.A.  
Geschäftsbereich Gerätesicherheit  
Der CE-Dokumentationsbevollmächtigte ist identisch mit dem Unterzeichner.

## Translation of the Original Operating Instructions Long-neck angle grinder LHW

Dear customer!

Always keep these operating instructions and the enclosed safety guidelines within reach.

Only use this device with exact knowledge of it and comply with the instructions and safety guidelines!

This is necessary to ensure safe operation and, secondly, it simplifies familiarisation with the device and its functions.

Proxxon assumes no liability for the safe function of the device in the case of:

- handling that does not comply with normal intended use,
- use for other purposes not mentioned in the manual,
- incorrectly executed repairs,
- failure to heed safety instructions,
- external influences for which the manufacturer is not responsible

We recommend using PROXXON original spare parts for all repair and maintenance work.

Repairs should only be performed by qualified skilled personnel!

Please note: All information contained in these operating instructions - especially the technical data - corresponds to the status at the time of printing.

We reserve the right to make further developments in the interest of technical progress. We wish you every success with the device.

### **WARNING!**

Read all safety warnings and instructions. Failure to follow all safety warnings and instructions listed below may result in electric shock, fire and/or serious injury.



**KEEP ALL SAFETY WARNINGS AND INSTRUCTIONS FOR THE FUTURE!**

## **Safety guidelines for all operations**

- This power tool can be used as grinder, sander and abrasive cutting-off tool. Please observe all safety guidelines, instructions, illustrations and data provided with the device.** Failure to follow instructions listed below may result in electric shock, fire and/or serious injuries.
- This power tool is not suitable for working with wire brushes and polishing.** Uses for which the power tool is not intended can cause hazards and injuries.
- Do not use accessories which are not designed or recommended by the manufacturer specifically for this power tool.** Just because the accessory can be attached to your power tool does not assure safe use.
- The rated speed of the bits and cutters must be at least equal to the maximum speed specified on the power tool.** Accessories that turn faster than their rated speed can break and fly apart.
- The outside diameter and thickness of the bits and cutters must be within the capacity rating of your power tool.** Incorrectly sized bits and cutters cannot be adequately guarded or controlled.
- The arbour size of discs, flanges, grinding discs or other accessories must properly fit the grinding spindle of your power tool.** Bits and cutters that do not fit the grinding spindle of the power tool properly will turn unevenly, vibrate very strongly and cause loss of control.
- Do not use damaged bits and cutters. Before each use, inspect bits and cutters such as sanding discs for chips and cracks, grinding discs for cracks, strong wear or tear, wire brushes for loose or broken wires. If the power tool or bits and cutters are dropped, check for damage or install undamaged bits and cutters. After you have inspected and installed the bits and cutters, keep yourself and any other persons in the vicinity away from the plane of the rotating bits and cutters and run the device at maximum rotational speed for one minute.** Damaged bits and cutters usually break during this test time.
- Wear protective equipment. Depending on the application, use full face protection, eye protection or protective goggles. If appropriate, wear a dust mask, hearing protection, protective gloves or a special apron capable of stopping small abrasive and material particles.** The eyes are to be protected from flying debris generated during various operations. Dust masks or respirators must filter the

dust generated during the operation. If you are exposed to loud noise for a long time, you may suffer hearing loss.

- i) **Keep other people at a safe distance away from your work area. Anyone who enters the working area must wear personal protective equipment.** Fragments of the work piece or broken bits and cutters can fly away and cause injuries even beyond the immediate area of work.
- j) **Hold the device only by its insulated grip surfaces if you perform work where the bits and cutters could contact hidden power cables or your own mains cable.** Contact with a live cable can energize metal device parts and cause electric shock.
- k) **Keep the mains cable away from rotating bits and cutters.** If you lose control of the device, the mains cable could be cut or snagged, and your hand or your arm could get pulled into the rotating bits and cutters.
- l) **Never set down the power tool until the bits and cutters come to a complete stop.** Turning bits and cutters grab the depositing surface and pull the power tool out of your control.
- m) **Do not allow the power tool to run while you are carrying it.** Your clothing could get snagged accidentally in the rotating bits and cutters, causing the power tool to pierce your body.
- n) **Regularly clean the ventilation slits of your power tool.** The motor fan sucks dust into the housing and a strong accumulation of metal dust can cause electrical hazards.
- o) **Do not use the power tool in the vicinity of combustible materials.** Sparks could ignite these materials.
- p) **Do not use bits and cutters that require liquid coolants.** The use of water or other liquid coolants can cause electric shock.

#### **Additional safety guidelines on grinding and abrasive cutting.**

- a) **Special safety guidelines on grinding and abrasive cutting:**
- b) **Use only the grinding tools approved for your power tool and the protective guard designed for these grinding tools.** Grinding tools that are not designated for the power tool cannot be adequately guarded and are therefore unsafe.
- c) **The protective guard must be attached securely to the power tool and adjusted in such a way as to achieve maximum safety, i.e. the smallest possible part of the grinding tool is open to the operator.**

The protective guard is meant to protect the operator from fragments and accidental contact with the grinding tool.

- d) **Grinding tools may only be used for the recommended applications. For example: Never grind with the lateral surface of a cutting disc.** Cutting discs are intended for removing material with the edge of the disc. Lateral forces on these grinding tools can shatter them.
- e) **Always use undamaged clamping flanges in the correct size and shape for your selected sanding disc.** Suitable flanges support the sanding disc and reduce the danger of sanding disc breakage. Flanges for cutting discs can differ from other sanding disc flanges.
- f) **Do not use worn sanding discs from larger power tools.** Sanding discs for larger power tools are not designed for higher rotational speeds of smaller power tools and can shatter.



#### **Further special safety guidelines on abrasive cutting:**

- a) **Avoid jamming the cutting disc or applying too great contact pressure. Do not make excessively deep cuts.** Overstressing the cutting disc increases its load and its susceptibility to twisting or jamming and thus the possibility of recoil or grinding tool breakage.
- b) **Avoid the area in front of and behind the rotating cutting disc.** If you move the cutting disc in the work piece away from you, recoil may catapult the power tool with the rotating disc directly towards you.
- c) **If the cutting disc binds or if you interrupt work, switch off the device and hold it still until the disc has come to a complete stop. Never attempt to pull the running cutting disc out of the cut, otherwise recoil may occur.** Determine and eliminate the cause for binding.
- d) **Do not switch the power tool back on as long as it is in the work piece. Allow the cutting disc to reach its full rotational speed before carefully continuing the cut.** Otherwise, the disc can get snagged, jump out of the work piece or cause recoil.
- e) **Support sheets or large work pieces to minimize the risk of recoil caused by a jammed cutting disc.** Large work pieces can sag under their own weight. The work piece must be supported on both sides of the disc; namely near the separating cut as well as at the edge.
- f) **Be especially careful when making "pocket cuts" in existing walls or other blind areas.** The dipping

cutting disc can cause recoil when cutting into gas or water lines, electric cables or other objects.

### Special safety guidelines on sanding:

- a) **Do not use any overdimensioned sanding disc papers, but comply with manufacturer's specifications on sanding paper size.** Sanding papers that extend beyond the grinding disc can cause injuries as well as lead to binding, tearing of the sanding discs or recoil.

For use in dry environments only



Protection class II device



Please do not dispose off the machine!



Wear safety glasses!



### Description of the machine:

The user who frequently uses his long-neck angle grinder in cramped spaces will appreciate the device. A slender shape, imposing power and a comprehensive range of accessories make the LHW the ideal tool for deburring, rough-machining, precision polishing, rounding off edges, colour removal, removing rust, separating small parts and sharpening of tools. The LHW can easily machine many materials, such as for example steel, non-ferrous metals, glass, wood and ceramics. Ideally suited for model, tool and mould construction, but also, for example, in the motor vehicle sector or for repairs to vehicles.

The deflection is achieved through the precise, double ball-bearing bevel gear. It is driven by a powerful special motor which is efficiently force-cooled against overheating. A sanding disc of high-grade corundum (grit 60), a fan sander (grit 100) and a fabric-reinforced cutting disc are included.

### Key

1. Locking button
2. ON-OFF switch
3. Unit handle
4. Connection cable with mains plug
5. Protective guard
6. Grinding disc

### Technical Data

#### Motor:

Voltage 230 V, 50/60 Hz

Output power 100 Watt

#### Unit:

Rotational speed 15000 rpm

Disc diameter 50 mm

Length 250 mm

Weight approx. 700 g

Generated noise  $\leq 78$  dB (A)

Vibration at the handle  $\leq 2.5$  m/s<sup>2</sup>

Please note that the sound and vibration measurements in particular have been performed with Proxxon bits and cutters. When using third-party brands we cannot guarantee compliance with the statements given here!

### Commissioning and operation

#### General handling of the device:

#### **CAUTION!**

- Do not work with damaged or worn bits and cutters! Make sure the tools are in perfect condition. Damaged or worn tools can break and cause injuries!
- Never press the lock button if the bits and cutters are still rotating.
- Please note: The utilised bits and cutters may not exceed a maximum diameter of 50 mm!
- Make sure that the permissible maximum speed of the bits and cutters does not undershoot the speed of the device! The tool can break when the maximum permissible speed is exceeded. Flying parts can cause damage and severe injuries!
- Never work without dust protection mask and safety glasses. Some dusts have a hazardous effect! Materials containing asbestos may not be machined!
- Do not work with damaged tools!
- Ensure the work piece is fixed securely! Loose work pieces should be clamped in a suitable fixture. This prevents the work pieces from flying about.
- A correct and uniform speed achieves a high grinding performance, not excessive contact pressure! Excessive pressure is to be avoided: it only stresses the device and can even damage the bits and cutters!
- Hold the device without covering the ventilation slots.

If it overheats, you absolutely must shut off the device and allow it to cool down.

- Do not use the cutting disc for rough-machining. Risk of fracture!
- Work only with a correctly adjusted protective guard!
- When storing the bits and cutters, make sure they are reliably protected from damage!

## Replacing the Grinding Disc

Your LHW long-neck angle grinder is ready for operation on delivery.

Pre-assembled with a fan sander with grain 100 and 50 mm diameter, ideal for grinding and smoothing malleable cast iron, grey cast iron, stainless steel, steel, non-ferrous metal, wood and plastic.

The supplied high-grade corundum sanding disc is ideal for roughing, grinding, sharpening and removing rust from metal or non-ferrous metal, and the included corundum-bound cutting disc is perfect for abrasive cutting of steel, non-ferrous metal, plastic or wood.

We also have a great number of additional problem solvers in our comprehensive range of accessories.

1. Press the locking button 1 (Fig. 2).
2. Turn the fastening screw 4 using an Allen key 5 until the locking button engages.
3. Undo the fastening screw 4, remove the centring disc 3 and the grinding disc 2.
4. Fit a new grinding disc.
5. Press the locking button 1 and tighten the fastening screw 4.

## Adjust the protective guard.

### ***IMPORTANT!***

Disconnect the plug from the mains before the following.

1. Release fastening screw 1 (Fig. 3) and turn the protective guard to the desired position.
2. Retighten the fastening screw.

## Using the unit

---

1. Switch the unit on via the switch 3 (Fig. 1).

### ***NOTE!***

Do not press too hard when using the grinder. Good grinding performance can only be achieved using the correct and constant rotational speed.

To achieve the best results when roughening, apply the grinding disc to the grinding surface at an angle of between 30° and 40° and move evenly back and forth over the workpiece.

Do not bend the grinding disc into the cutting surface during cutting work.

### ***IMPORTANT!***

Do not use the cutting disc for roughening work. Risk of fracture!

### ***IMPORTANT!***

If the unit overheats, switch it off and allow it to cool.

## Maintenance, cleaning and care

---

### ***ATTENTION!***

**Disconnect the mains plug prior to every adjustment, maintenance measure or repair!**

### ***NOTE!***

Every device is dirtied by dust when working. Cleaning is therefore essential. To ensure a long service life, however, the machine should be cleaned with a soft cloth or brush after each use.

Mild soap or other suitable cleaning agent may be used in this context. Solvents or cleaning agents containing alcohol (e.g. petrol, cleaning alcohols, etc.) should be avoided, since these can attack plastic casings.

The apertures required for cooling the motor must always be kept free of dust and dirt.

## Accessories

For more detailed information on accessories, please request our device catalogue from the address specified on the last page in the warranty information.

**Please note in general:**

Proxxon bits and cutters have been designed to work with our machines, which makes them optimal for their use.

We will not assume any liability whatsoever for the safe and proper function of our devices when using third-party bits and cutters!

**Service note**

Please note: The mains power input may only be replaced by our Proxxon Service Department or a qualified specialist!

**Disposal**

Please do not dispose of the device in domestic waste! The device contains valuable substances that can be recycled. If you have any questions about this, please contact your local waste management enterprise or other corresponding municipal facilities.

**EC Declaration of Conformity**

---

Name and address of the manufacturer:

PROXXON S.A.  
6-10, Härebjerg  
L-6868 Wecker

Product designation: LHW

Article No.: 28547

In sole responsibility, we declare that this product conforms to the following directives and normative documents:

**EU EMC Directive 2014/30/EC**

DIN EN 55014-1 / 05.2012  
DIN EN 55014-2 / 01.2016  
DIN EN 61000-4-3 / 04.2011  
DIN EN 61000-4-4 / 04.2013

**EU Machinery Directive 2006/42/EC**

DIN EN 60745-1 / 01.2010  
DIN EN 60745-2-3 / 04.2015  
DIN EN 60745-2-4 / 11.2012

Date: 12.05.2016



Dipl.-Ing. Jörg Wagner

PROXXON S.A.

Machine Safety Department

The CE document authorized agent is identical with the signatory.

## Traduction de la notice d'utilisation originale Meuleuse angulaire à col long LHW

Cher client, chère cliente!

Veillez toujours conserver à portée de main cette notice d'utilisation et les prescriptions de sécurité jointes. Utilisez l'appareil uniquement avec des connaissances précises, conformément à ce manuel ainsi qu'aux prescriptions de sécurité !

Ceci est nécessaire d'une part pour un fonctionnement sans danger de l'appareil et d'autre part, pour vous faciliter l'apprentissage de l'appareil et de ses fonctions.

Proxxon décline toute responsabilité en cas :

- d'utilisation non conforme à l'utilisation conventionnelle,
- d'utilisation autre que celles nommées dans ce guide,
- de réparations effectuées de manière non conforme,
- de non-respect des prescriptions de sécurité,
- d'événements extérieurs qui échappent à la responsabilité du fabricant.

Nous recommandons, pour tous les travaux de réparation et d'entretien, l'utilisation de pièces détachées originales PROXXON.

Faites effectuer les réparations uniquement par un personnel qualifié à cet effet !

Attention : toutes les indications visées dans cette notice, en particulier les caractéristiques techniques, correspondent à l'état existant lors de la mise sous presse de ce manuel.

Sous réserve de tous droits de modification survenant dans le cadre du progrès technique. Nous vous souhaitons le plus grand succès avec votre appareil.

### **ATTENTION !**

Il faut lire l'intégralité de ces instructions. Le non-respect des instructions énumérées ci-après peut entraîner une décharge électrique, un incendie et/ou des graves blessures.



CONSERVER PRECIEUSEMENT CES INSTRUCTIONS!

## Prescriptions de sécurité pour toutes les applications

- Cet appareil électrique doit être utilisé comme meuleuse, ponceuse au papier émeri, et tronçonneuse. Observez toutes les prescriptions de sécurité, instructions, illustrations et données que vous recevez en même temps que l'appareil.** Le non-respect des prescriptions suivantes peut entraîner une électrocution, un incendie et/ou de graves blessures.
- Cet appareil électrique ne convient pas au aux travaux avec brosses métalliques et au polissage.** Les utilisations pour lesquelles l'appareil électrique n'est pas conçu peuvent entraîner des dangers et des blessures.
- N'utilisez aucun accessoire qui ne soit pas spécialement prévu et recommandé par le fabricant pour cet appareil électrique.** Le simple fait de pouvoir fixer l'accessoire à l'appareil électrique ne garantit en aucune manière son utilisation en toute sécurité.
- Le régime autorisé de l'outil utilisé doit être au minimum aussi élevé que le régime maximum indiqué sur l'appareil électrique.** Les accessoires qui entrent en rotation à une vitesse supérieure à celle autorisée peuvent se rompre et être projetés aux alentours.
- Le diamètre extérieur et l'épaisseur de l'outil utilisé doivent correspondre aux cotes indiquées pour votre appareil électrique.** Des outils incorrectement dimensionnés ne peuvent pas être suffisamment protégés ou contrôlés.
- Les disques de meulage, brides, plateaux ou autres accessoires doivent s'adapter exactement à la broche porte-meule de votre appareil électrique.** Les outils utilisés qui ne s'adaptent pas exactement à la broche porte-meule de votre appareil électrique présentent une rotation irrégulière, de fortes vibrations et peuvent entraîner la perte du contrôle sur l'appareil.
- N'utilisez aucun outil endommagé. Avant toute utilisation d'un outil comme le disque de meulage, contrôlez l'absence d'éclats et de fissures, l'absence de fissures, d'abrasion ou de forte usure sur les plateaux de ponçage, l'absence de fils disjoints ou rompus sur les brosses métalliques.** Lorsque l'appareil électrique ou l'outil utilisé est tombé au sol, contrôlez qu'il soit bien intact ou bien utilisez un outil de remplacement non endommagé. Si vous avez contrôlé l'outil et que vous l'utilisez, maintenez-vous, ainsi que toute

FR

personne se trouvant à proximité, à l'écart de l'appareil en rotation et faites tourner ce dernier à vitesse maximum pendant une minute. La plupart des outils endommagés se rompent pendant cette période de test.

- h) **Portez votre équipement individuel de sécurité. Selon l'application visée, portez un masque couvrant complètement le visage, une visière ou des lunettes de protection. Dans la mesure du possible, portez un masque anti-poussières, un casque de protection auditive, des gants de sécurité ou un tablier spécial de protection pour vous protéger des petites particules de meule ou de matériau.** Les yeux doivent être protégés des corps étrangers qui peuvent être projetés dans le cadre de diverses applications. Les masques anti-poussière ou respiratoire doivent filtrer les poussières qui sont générées lors de l'application. Vous pouvez souffrir d'une perte auditive si vous êtes soumis pendant longtemps à un niveau de bruit élevé.
- i) **Veillez à ce que les autres personnes respectent une distance de sécurité suffisante par rapport à votre zone de travail. Toute personne qui pénètre dans la zone de travail doit porter un équipement individuel de sécurité.** Des fragments de la pièce usinée ou des fragments de l'outil utilisé peuvent être projetés dans les environs et entraîner des blessures, même au-delà de la zone immédiate de travail.
- j) **Tenir l'appareil uniquement par les poignées isolées si vous exécutez des travaux au cours desquels l'outil peut entrer en contact avec des câbles électriques sous tension ou son propre câble d'alimentation électrique.** Le contact avec un câble sous tension peut également entraîner la mise sous tension des éléments métalliques de l'appareil et ainsi, une électrocution.
- k) **Maintenez le câble d'alimentation électrique à l'écart des outils en rotation.** Si vous perdez le contrôle sur l'appareil, le câble d'alimentation électrique peut être tranché ou entraîné et votre main ou votre bras peut alors entrer en contact avec l'outil utilisé en rotation.
- l) **Ne déposez jamais l'appareil électrique avant que l'outil ne soit complètement immobilisé.** L'outil en rotation peut entrer en contact avec la surface sur laquelle l'appareil est déposé, ce qui peut entraîner la perte de contrôle de l'appareil électrique.
- m) **Ne laissez jamais tourner l'appareil électrique lorsque vous le portez.** Vos vêtements peuvent être entraînés en cas de contact fortuit avec l'outil en rotation qui pourrait alors pénétrer dans votre corps.

- n) **Nettoyez régulièrement les ouïes d'aération de votre appareil électrique.** Le ventilateur du moteur attire la poussière dans le carter de l'appareil et une forte accumulation de poussière métallique peut entraîner des dangers électriques.
- o) **N'utilisez pas l'appareil électrique à proximité de matériaux inflammables.** Des étincelles pourraient enflammer ces matériaux.
- p) **N'utilisez pas d'outils qui réclament l'emploi de liquides de refroidissement.** L'utilisation d'eau ou d'autres liquides de refroidissement peut générer une électrocution.

#### **Prescriptions particulières de sécurité pour le meulage et le tronçonnage :**

- a) **Utilisez exclusivement les produits de meulage homologués pour votre appareil électrique et le capot de protection prévu pour ces produits de meulage.** Les produits de meulage qui ne sont pas conçus pour l'appareil électrique ne peuvent pas être suffisamment protégés et donc, ne sont pas sûrs.
- b) **Le capot de protection doit être monté de manière sûre sur l'appareil électrique et réglé de telle sorte qu'une sécurité maximale soit obtenue, c.-à-d. que la plus petite partie possible du corps de meulage regarde de manière non protégée vers l'utilisateur.** Le capot de protection doit protéger l'utilisateur des fragments et du contact fortuit avec le produit de meulage.
- c) **Les produits de meulage doivent être utilisés uniquement pour les possibilités d'utilisation prévues. Par exemple : ne meulez jamais avec la surface latérale d'un disque de tronçonnage.** Les disques de tronçonnage sont conçus pour éroder le matériau avec l'arête du disque. Les contraintes latérales exercées sur ces produits de meulage peuvent les briser.
- d) **Utilisez toujours des brides de serrage intactes et présentant la taille et la forme correctes pour le disque de meulage que vous avez sélectionné.** Les brides adaptées soutiennent le disque de meulage et réduisent ainsi le danger d'une rupture du disque. Les brides pour disques de tronçonnage peuvent être différentes des brides destinées à d'autres disques de meulage.
- e) **N'utilisez pas de disques de meulage usés provenant d'appareils électriques de plus grande taille.** Les disques de meulage d'appareils électriques de plus grande taille ne sont pas conçus pour les régimes moins élevés d'appareils électriques de petite taille et peuvent se rompre.



### Autres prescriptions particulières pour le tronçonnage :

- a) **Évitez le blocage du disque de tronçonnage ou une pression d'appui trop élevée. N'effectuez aucune découpe trop profonde.** Une surcharge du disque de meulage accroît les contraintes qui s'exercent dessus, ainsi que la probabilité d'un coincement ou d'un blocage et ainsi, la possibilité d'un retour de manivelle ou d'une rupture du produit de meulage.
- b) **Évitez la zone se trouvant en avant ou en arrière du disque de tronçonnage en rotation.** Lorsque vous repoussez le disque de tronçonnage loin de vous, l'appareil électrique peut, en cas de retour de manivelle, être projeté directement vers vous avec un disque en rotation.
- c) **Si le disque de tronçonnage se coince ou que vous devez interrompre le travail, arrêtez l'appareil et maintenez-le calmement jusqu'à ce que le disque soit immobilisé. N'essayez jamais de retirer un disque de tronçonnage de l'encoche, au risque de subir un retour de manivelle.** Déterminez et éliminez la cause du blocage.
- d) **Ne remettez pas l'appareil électrique en marche tant qu'il se trouve encore dans la pièce à usiner. Laissez le disque de tronçonnage atteindre sa pleine vitesse de rotation avant de poursuivre votre découpe avec prudence.** Autrement, le disque peut se coincer, ressortir violemment de la pièce à usiner ou générer un retour de manivelle.
- e) **Soutenez les plaques ou les pièces à usiner de grande taille afin de réduire le risque de retour de manivelle par un disque de tronçonnage coincé.** Les pièces à usiner de grande taille peuvent ployer sous leur propre poids. La pièce à usiner doit être soutenue des deux côtés du disque de tronçonnage et ce, tant à proximité de la découpe que de la bordure.
- f) **Soyez particulièrement prudents pour les « découpes en poche » dans des parois existantes ou d'autres zones présentant une mauvaise visibilité.** Le disque de tronçonnage plongé dans le matériau peut entraîner un retour de manivelle en cas de découpe de conduites de gaz ou d'eau, de câbles électriques ou de tout autre objet.

### Prescriptions particulières de sécurité pour le ponçage au papier émeri :

- a) **N'utilisez pas de disques de papier émeri surdimensionnés mais respectez les indications de taille fournies par le fabricant.** Les disques de papier émeri qui dépassent du plateau de ponçage peuvent entraîner des blessures ainsi que le blocage, la déchirure des garnitures ou un retour de manivelle.

Pour une utilisation dans un endroit sec uniquement



Appareil de catégorie de protection II



Ne pas jeter la machine avec les ordures ménagères



Mettez de lunettes de protection!



## Description de la machine

L'utilisateur qui utilise sa meuleuse angulaire à col long souvent dans des endroits où la place est limitée, saura apprécier l'appareil.

Sa forme élancée, sa grande puissance et un vaste programme d'accessoires font de la LHW l'outil idéal pour l'ébavurage, le dégrossissage, l'affûtage-finition, la casure de bords, l'élimination de couleurs, le dérouillage, le tronçonnage de petites pièces et l'aiguillage d'outils. Avec la LHW, il est possible d'usiner sans problème beaucoup de matériaux, dont par exemple l'acier, les métaux non-ferreux, le verre, le bois et la céramique. Elle est donc parfaite pour le modélisme et la fabrication d'outils et de moules, mais aussi, par exemple dans le domaine automobile, pour la réparation de véhicules.

Le renvoi est obtenu par un double engrenage conique de précision, monté sur roulements à billes. L'entraînement est assuré par un moteur spécial au couple puissant, efficacement protégé contre la surchauffe par refroidissement forcé. La fourniture comprend un disque de ponçage en corindon précieux (K60), un disque de ponçage à lamelles (K100) et un disque à tronçonner tissé.

## Légende

1. Bouton de blocage
2. Interrupteur marche/arrêt
3. Arceau (sur appareil)
4. Câble secteur (avec fiche)
5. Cache de protection
6. Disque de ponçage

## Caractéristiques techniques

---

### Moteur :

Tension 230 V, 50/60 Hz

Puissance : 100 watts

### Appareil :

Régime 15000 tr/min

Diamètre disque 50 mm

Longueur 250 mm

Masse env. 700 g

Emission sonore  $\leq 78$  dB (A)

Vibration au manche  $\leq 2,5$  m/s<sup>2</sup>

À noter que les mesures acoustiques et vibratoires, en particulier, ont été effectuées avec des outils interchangeables Proxxon. L'utilisation de produits d'autres fabricants ne permet pas de garantir le respect de ce qui est affirmé ici !

## Mise en service et commande

---

### Généralités pour le maniement de l'appareil :

#### **ATTENTION !**

- Ne pas travailler avec des outils interchangeables endommagés ou usés ! Veiller à l'état impeccable des outils. Les outils endommagés ou usés peuvent se casser, pouvant ainsi blesser !
- Ne jamais presser le bouton de verrouillage tant que l'outil interchangeable tourne.
- Attention : L'outil interchangeable utilisé ne doit pas dépasser un diamètre de 50 mm de maximum !
- Assurez-vous que la vitesse maximale admissible de l'outil interchangeable ne descend pas en dessous de la vitesse de l'appareil ! En cas de dépassement de la vitesse maximale admissible, l'outil peut se casser. Les pièces volantes peuvent provoquer des dommages et des blessures graves !
- Ne pas travailler sans masque de protection contre la poussière et sans lunettes de protection. Certaines poussières présentent un risque pour la santé ! Ne pas travailler de matériaux contenant de l'amiante !
- Ne pas travailler avec des outils endommagés !
- Assurer une fixation sûre de la pièce ! Les pièces qui ont du jeu doivent être serrées dans un dispositif approprié. Le risque qu'une pièce soit projetée en l'air est ainsi écarté.
- Ce n'est pas l'intensité de la force de pression mais une

vitesse de rotation correcte et régulière qui fournit une puissance de meulage élevée ! Éviter une force de pression trop élevée : elle ne sollicite que l'appareil et peut même endommager l'outil interchangeable !

- Tenir l'appareil de manière à ne pas couvrir les fentes d'aération. En cas de surchauffe de l'appareil, il est impératif de l'arrêter et de le laisser refroidir.
- Ne pas utiliser le disque à tronçonner pour le dégrossissage. Danger de rupture !
- Ne travailler qu'avec le capot de protection correctement réglé !
- Pour conserver les outils interchangeables, veiller à ce qu'ils soient protégés contre les endommagements de façon fiable !

### Remplacement du disque

La meuleuse angulaire à col long LHW est livrée prête à fonctionner.

Le disque de ponçage à lamelles prémonté, grain 100 et de 50 mm de diamètre, est idéal pour le meulage et le lissage de fonte trempée, fonte grise, acier inoxydable, acier, métaux non ferreux, bois et plastique.

Le disque de ponçage en corindon précieux fourni est idéal pour dégrossir, meuler, aiguiser et dérouiller le métal ou les métaux non ferreux. Le disque à tronçonner en corindon, lui aussi compris dans la fourniture, est destiné au tronçonnage d'acier, métaux non ferreux, plastique ou bois.

En outre, notre vaste programme d'accessoires comprend un grand nombre d'autres solutions.

1. Appuyer sur le bouton de blocage 1 (Fig. 2).
2. Dévisser la vis de fixation 4 au moyen d'une clé hexagonale 5 jusqu'à encratement du bouton de blocage.
3. Dévisser complètement la vis de fixation 4, enlever le joint central 3 et le disque de ponçage 2.
4. Poser un disque de ponçage neuf.
5. Presser le bouton de blocage 1 et revisser la vis de fixation 4.

## Positionnement du cache de sécurité

### **ATTENTION !**

Avant de procéder à tous travaux, débrancher le câble d'alimentation de la ponceuse de la prise secteur.

1. Desserrer les vis de fixation 1 (Fig. 3) et faire tourner le cache de protection dans la direction désirée.
2. Resserer les vis de fixation.

## Utilisation de l'appareil

1. Mettre l'appareil en marche en actionnant l'interrupteur 3 (Fig. 1).

### **REMARQUES !**

Ne pas exercer de pression trop forte avec l'appareil. Seul un nombre de tours correct et régulier assure un ponçage efficace.

Nous recommandons, pour un dégrossissage optimal, de tenir le disque de ponçage dans un angle compris entre 30° et 40° vers la surface de ponçage et de déplacer la ponceuse en mouvement régulier de va-et-vient sur la pièce à poncer.

Lors d'une opération de découpage, éviter de bloquer le disque de ponçage dans le sillon de découpe.

### **ATTENTION !**

Ne pas utiliser la rondelle intermédiaire pour dégrossir la pièce. La pièce risque de se briser !

### **ATTENTION !**

En cas de surchauffe de l'appareil, arrêter la ponceuse immédiatement et laisser refroidir le moteur.

## Maintenance, nettoyage et entretien

### **ATTENTION !**

**retirer la fiche d'alimentation avant d'entamer tout travail de réglage, d'entretien ou de réparation !**

### **INDICATION !**

Lors de travaux avec du bois, la poussière salit les appareils. Il convient donc de bien les entretenir. Pour lui conserver toute sa longévité, nettoyer toutefois l'appareil après chaque utilisation avec un chiffon doux ou un pinceau.

A cet effet, utiliser un savon doux ou tout autre produit nettoyant adapté. Eviter les solvants et autres produits de nettoyage contenant de l'alcool (p. ex. essence, alcools de nettoyage, etc.) car ils pourraient attaquer les parties en plastique de l'appareil.

Toujours veiller à ce que les ouvertures nécessaires au refroidissement du moteur soient exemptes de poussière et d'encrassement.

### **Accessoires**

Pour des informations plus précises sur les accessoires, demander notre catalogue Appareils auprès de l'adresse indiquée à la dernière page des informations de garantie.

### **Voici une remarque générale :**

Les outils interchangeable Proxxon sont conçus pour travailler avec nos engins et sont, par conséquent, parfaits pour l'utilisation avec ceux-ci.

En cas d'utilisation d'outils interchangeables d'autres fabricants, nous déclinons toutes responsabilités quant à leur fonctionnement sûr et correct !

### **Indication SAV**

Attention :Le câble d'alimentation ne doit être échangé que par le service SAV Proxxon ou un professionnel qualifié !

### **Élimination**

N'éliminez pas l'appareil en même temps que les ordures ménagères ! L'appareil comporte des matériaux recyclables. Si vous avez des questions à ce sujet, adressez-vous aux entreprises locales d'élimination des déchets ou à d'autres institutions communales correspondantes.

## **Déclaration de conformité CE**

---

Nom et adresse du fabricant :

PROXXON S.A.  
6-10, Häreberg  
L-6868 Wecker

Désignation du produit : LHW

Article n° : 28547

Nous déclarons de notre seule responsabilité que ce produit répond aux directives et normes suivantes :

### **Directive UE CEM 2014/30/CE**

DIN EN 55014-1 / 05.2012  
DIN EN 55014-2 / 01.2016  
DIN EN 61000-4-3 / 04.2011  
DIN EN 61000-4-4 / 04.2013

### **Directive européenne relative aux machines 2006/42/CE**

DIN EN 60745-1 / 01.2010  
DIN EN 60745-2-3 / 04.2015  
DIN EN 60745-2-4 / 11.2012

Date : 12.05.2016



Dipl.-Ing. Jörg Wagner

PROXXON S.A.

Division sécurité des appareils

Le responsable de la documentation CE est identique au signataire.

## Traduzione delle istruzioni per l'uso originali Smerigliatrice angolare a collo lungo LHW

Gentile cliente!

Tenere le presenti istruzioni e le avvertenze di sicurezza sempre a portata di mano.

Usare l'apparecchio solo se si è in possesso di conoscenze precise e nel rispetto di quanto riportato nelle presenti istruzioni e le avvertenze di sicurezza!

Ciò è necessario da un lato per un funzionamento a regola d'arte e facilità dall'altro per conoscere l'apparecchio e le sue funzioni.

Proxxon non si assume alcuna responsabilità in caso di malfunzionamento dell'apparecchio in caso di:

- utilizzi non corrispondenti all'uso previsto,
- altri impieghi non riportati nelle presenti istruzioni,
- riparazioni eseguite in modo improprio,
- inosservanza delle norme di sicurezza.
- Influssi esterni non attribuibili al produttore

Per tutti gli interventi di riparazione e di manutenzione consigliamo di utilizzare solo pezzi di ricambio originali PROXXON.

Far eseguire gli interventi di riparazione solo da personale specializzato e qualificato!

Nota: Tutte le informazioni riportate nelle presenti istruzioni per l'uso, in particolare i dati tecnici, corrispondono allo stato al momento della stampa.

A fronte di progressi tecnologici, ci riserviamo il diritto di apportare modifiche. Vi auguriamo sin d'ora buon lavoro con questo apparecchio.

### **ATTENZIONE!**

Le seguenti istruzioni sono da leggere molto attentamente. Errori nel rispettare le seguenti istruzioni possono causare scossa elettrica, incendi e/o ferite gravi.



CONSERVARE CON CURA QUESTE ISTRUZIONI.

## Avvertenze di sicurezza per tutte le applicazioni

- Questo utensile elettrico deve essere utilizzato come levigatore, levigatore con carta vetrata e troncatrice. Rispettare tutte le avvertenze di sicurezza, le istruzioni, le figure ed i dati che si ricevono con l'apparecchio.** L'inosservanza delle seguenti avvertenze può determinare scosse elettriche, fuoco e/o gravi lesioni.
- Questo utensile elettrico non è indicato per lavorare con spazzole di metallo e lucidare.** Gli usi per i quali il presente utensile elettrico non è previsto possono provocare rischi e lesioni.
- Non utilizzare alcun accessorio non previsto dal produttore specificamente per questo utensile elettrico.** Solo perché è possibile fissare l'accessorio all'utensile elettrico non significa che l'uso è sicuro.
- Il numero di giri consentito dell'utensile d'impiego deve essere almeno talmente alto quanto il numero di giri massimo indicato sull'utensile elettrico.** L'accessorio che girerà più rapidamente a quanto consentito può rompersi ed essere lanciato nell'ambiente.
- Il diametro esterno e lo spessore dell'utensile elettrico devono corrispondere alle indicazioni dell'utensile elettrico.** Gli utensili con delle misure errate non possono essere protetti o controllati correttamente.
- Le mole, la flangia o altri accessori devono essere adatti ad essere montati sul mandrino dell'utensile elettrico.** Gli utensili che non possono essere montati correttamente sul mandrino dell'utensile elettrico girano in modo irregolare, vibrano molto forte e possono determinare la perdita di controllo.
- Non usare alcun utensile danneggiato. Controllare prima di ogni utilizzo gli utensili e le mole ed accertarsi che non siano danneggiati e che non presentino crepe, che non siano usurati e che le spazzole non presentino dei fili staccati o rotti. Nel caso in cui l'utensile elettrico o l'utensile d'uso cada, verificare se si sia danneggiato o usare un utensile integro. Una volta controllato ed inserito l'utensile d'uso, tenersi lontano con altre persone dal livello dell'utensile in rotazione e far funzionare l'apparecchio per un minuto al numero di giri massimo.** Gli utensili danneggiati nella maggior parte dei casi si rompono in questa fase di test.
- Limite di esposizione e mezzi per la protezione**

IT

**personale: Usare in base all'utilizzo una protezione per il viso, per gli occhi o occhiali di protezione. Se necessario indossare anche una mascherina, una protezione per l'udito, guanti di protezione o un grembiule speciale che trattiene piccole particelle di levigatura e di materiale.** Gli occhi devono essere protetti dal lancio di corpi estranei che si vengono a creare durante i diversi utilizzi. La mascherina antipolvere e di protezione delle vie respiratorie deve filtrare la polvere durante la fase di utilizzo. Qualora l'utente sia esposto prolungatamente ad un livello di rumorosità elevato è possibile che si perda l'udito.

- i) **Accertarsi che le altre persone mantengano una distanza di sicurezza dall'area di lavoro. Tutti coloro che accedono all'area di lavoro devono indossare l'equipaggiamento di protezione personale.** Possono essere lanciati pezzi rotti del pezzo da lavorare e dell'utensile e provocare lesioni anche all'esterno dell'area di lavoro diretta.
- j) **Afferrare l'apparecchio solo dalle impugnature isolate quando si eseguono dei lavori durante i quali l'utensile possa toccare cavi elettrici nascosti o il proprio cavo di alimentazione.** Il contatto con un cavo sotto tensione può mettere in tensione anche parti metalliche dell'apparecchio e determinare una scossa elettrica.
- k) **Tenere il cavo di alimentazione lontano da utensili rotanti.** Se si perde il controllo sull'apparecchio, il cavo di alimentazione può essere tranciato o afferrato e la propria mano o braccio spinta nell'utensile rotante.
- l) **Non depositare l'utensile elettrico se non si sia fermato completamente l'utensile d'impiego.** L'utensile rotante potrebbe toccare la superficie di appoggio e di conseguenza si potrebbe perdere il controllo sull'utensile elettrico.
- m) **Non mettere in funzione l'utensile elettrico durante il trasporto.** Il proprio abbigliamento potrebbe impigliarsi nell'utensile rotante il quale potrebbe procurare delle ferite al corpo.
- n) **Pulire regolarmente le prese d'aria dell'utensile elettrico.** La ventola del motore attira polvere nell'alloggiamento ed un forte accumulo di polvere metallica può provocare rischi elettrici.
- o) **Non usare l'utensile elettrico vicino a materiali infiammabili.** Le scintille potrebbero far incendiare questi materiali.
- p) **Non usare utensili d'uso che richiedono l'impiego di refrigeranti liquidi.** L'utilizzo di acqua o altri refrigeranti liquidi può provocare scosse elettriche.

**Avvertenze di sicurezza speciali sulla levigatura e la troncatura:**

- a) **Usare per l'utensile elettrico solo mole omologate e la copertura di protezione adatta per questa mola.** Le mole che non sono adatte per questo utensile elettrico non possono essere protette a sufficienza e sono poco sicure.
- b) **La copertura di protezione deve essere fissata in modo sicuro sull'utensile elettrico ed essere regolata in modo tale da raggiungere il massimo in termini di sicurezza, vale a dire che la parte più piccola della mola è rivolta aperta verso l'operatore.** La copertura di protezione deve proteggere l'operatore da schegge ed il contatto accidentale con la mola.
- c) **Le mole possono essere usate solo per le destinazioni d'uso previste. Ad esempio: Non levigare mai con la superficie laterale di una mola per troncatura.** Le mole per troncatura sono indicate per l'asportazione di materiale con il bordo della mola. L'esercizio di una forza laterale su queste mole può distruggerle.
- d) **Usare sempre una flangia di serraggio integra nella giusta grandezza e forma per la mola scelta.** Una flangia adatta sostiene la mola e riduce il rischio di una rottura della mola. Le flangie per le mole possono divergere da flangie per altre mole.
- e) **Non impiegare mole usurate di utensili più grandi.** Le mole per utensili elettrici più grandi non sono adatte per numeri di giri elevati di piccoli utensili elettrici e possono rompersi.

**Avvertenze di sicurezza specifiche sulla troncatura:**

- a) **Evitare un bloccaggio della mola troncatrice o una pressione di contatto troppo elevata. Non eseguire alcun taglio eccessivamente profondo.** Una sollecitazione eccessiva della mola aumenta la sua sollecitazione e la possibilità di piegature o bloccaggio e pertanto la possibilità di un rinculo o di una rottura del corpo della mola
- b) **Evitare di sostare davanti e dietro la mola rotante.** Spostando la mola nel pezzo da lavorare, in caso di rinculo l'utensile elettrico potrebbe essere lanciato direttamente sull'operatore con la mola ancora rotante.
- c) **Se la mola è bloccata o si interrompono le operazioni, spegnere l'apparecchio e tenerlo fermo fino a quando la mola non si sia completamente fermata. Non tentare mai di estrarre la mola ancora rotante dal taglio altrimenti si può verificare un rinculo.** Rilevare e risolvere la causa del rinculo.

- d) **Non riattivare l'utensile elettrico fino a quando si trova nel pezzo da lavorare. Far raggiungere alla mola prima il numero di giri pieno prima di procedere con cautela con il taglio.** Altrimenti la mola potrebbe piegarsi, saltare dal pezzo da lavorare o determinare un rinculo.
- e) **Sostenere le lastre o altri pezzi da lavorare grandi per ridurre il rischio di un rinculo a causa di una mola bloccata.** I pezzi da lavorare grandi possono piegarsi sotto il loro stesso peso. Il pezzo da lavorare deve essere sostenuto sui due lati della mola. Sia nelle vicinanze del taglio che sul bordo.
- f) **Prestare particolare attenzione nel caso di „tagli a borsa” in pareti esistenti o altre zone non prevedibili.** La mola immersa in caso di taglio di tubi di gas o acqua, cavi elettrici o altri oggetti possono provocare un rinculo.

#### Avvertenze di sicurezza specifiche sulla levigatura con carta vetrata:

- a) **Non usare fogli abrasivi eccessivamente grandi, ma seguire le indicazioni del produttore sulla grandezza della carta abrasiva.** Le carte abrasive che fuoriescono dal supporto possono provocare lesioni ed il blocco, la rottura della carta abrasiva o un rinculo.

Uso consentito solo in ambienti asciutti



Classe di protezione apparecchio II



Alla fine della vita dell'utensile non gettarlo nella spazzatura normale bensì nella apposita raccolta differenziata!



Indossare degli occhiali di protezione!



## Descrizione della macchina

L'utente che utilizza spesso la sua smerigliatrice a collo lungo in condizioni di spazio ristrette, apprezzerà l'apparecchio. La forma snella, la grande potenza e un ampio assortimento di accessori rendono la LHW l'utensile ideale per la sbavatura, sgrossatura, microfinitura, troncatura, la rimozione di vernice, la rimozione della ruggine, la separazione di pezzi piccoli e l'affilatura di utensili. La LHW consente di lavorare senza alcun problema diversi materiali come ad esempio, l'acciaio, metalli non ferrosi, vetro, legno e ceramica. Quindi è perfettamente adatta per il modellismo, la costruzione

di utensili e stampi, ma anche per la riparazione di veicoli nel settore automobilistico.

Il rinvio viene ottenuto tramite un preciso ingranaggio conico montato su due sfere. Azionata da un motore speciale ad alta coppia che presenta un efficace raffreddamento forzato per impedire il surriscaldamento. Viene fornita in dotazione una mola in corindone pregiato (K60), una mola a lamelle (K100) e una mola troncatrice rinforzata in tessuto.

## Leggenda

1. Pulsante di bloccaggio
2. Interruttore accensione/arresto (EIN-AUS)
3. Staffa
4. Cavo di collegamento con spina
5. Copertura di protezione
6. Mola

## Dati tecnici

### Motore:

Tensione	230 V, 50/60 Hz
Potenza	100 Watt

### Apparecchio:

Numero di giri	15000/min
Diametro della mola	50 mm
Lunghezza	250 mm
Peso	ca. 700 g
Livello del rumore	≤ 78 dB (A)
Vibrazione sull'impugnatura	≤ 2,5 m/s <sup>2</sup>

Si prega di considerare che in particolare le misurazioni del livello di rumorosità e delle vibrazioni sono stati eseguiti con utensili Proxxon. In caso di utilizzo di marchi diversi, non possiamo garantire il rispetto di quanto riportato!

## Messa in funzione e utilizzo

### Informazioni generali sull'uso dell'apparecchio:

#### ATTENZIONE!

- Non lavorare mai con utensili danneggiati o usurati! Accertarsi che gli utensili siano sempre in uno stato

perfetto! Gli utensili danneggiati o usurati possono rompersi e causare lesioni!

- Non premere mai il pulsante di blocco mentre l'utensile è ancora in rotazione.
- Nota: L'utensile impiegato può avere un diametro massimo di 50 mm!
- Accertarsi che il numero di giri massimo dell'utensile non sia inferiore al numero di giri dell'apparecchio! Quando si supera il numero di giri massimo consentito, l'utensile si potrebbe rompere. Il lancio di pezzi può causare danni e lesioni gravi!
- Non lavorare senza indossare una mascherina di protezione delle vie respiratorie e delle lenti di protezione. Alcune polveri hanno un effetto nocivo per la salute! È vietato trattare materiali a base di amianto!
- Non lavorare con utensili danneggiati!
- Accertarsi che il pezzo da lavorare sia fissato correttamente! I pezzi da lavorare singoli devono essere serrati in un apposito dispositivo. In questo modo si evita che il pezzo da lavorare possa staccarsi.
- Una rettificazione adeguata è possibile ottenendola impostando un numero di giri adeguato ed uniforme e non esercitando una forte pressione! Evitare una pressione di contatto troppo elevata: Viene sforzato solo l'apparecchio e potrebbe causare il danneggiamento dell'utensile!
- Reggere l'apparecchio non in modo tale da non coprire la presa d'aria. In caso di surriscaldamento, spegnere subito l'apparecchio e farlo raffreddare.
- Non utilizzare la mola troncatrice per la sgrossatura. Pericolo di rottura!
- Lavorare solo con una copertura di protezione montata correttamente!
- Per la conservazione degli utensili, si prega di accertarsi che siano protetti da qualsiasi tipo di danneggiamento!

### **Cambio della mola**

La smerigliatrice angolare a collo lungo LHW al momento della consegna è pronta all'uso.

È premontata una mola a lamelle con una grana da 100 e 50 mm di diametro, ideale per levigare e lisciare ghisa malleabile, Grauguss, ghisa grigia, acciaio, metalli non ferrosi, legno e plastica.

Per sgrossare, levigare, affilare e rimuovere la ruggine da metalli o metalli non ferrosi è indicata la mola compresa nella fornitura in corindone, mentre per troncare acciaio, metalli non ferrosi, plastica o legno il prodotto

comprende una mola troncatrice a lega di corindone.

Inoltre la nostra gamma di accessori comprende numerosi ulteriori elementi.

1. Premere il pulsante di bloccaggio 1 (Fig. 2).
2. Girare la vite di fissaggio 4 con una chiave per viti ad esagono cavo 5, fino a quando il pulsante non si blocca.
3. Svitare la vite di fissaggio 4, estrarre il disco di centratura 3 e la mola 2.
4. Montare la nuova mola.
5. Premere il pulsante di bloccaggio 1 e serrare la vite di fissaggio 4.

### **Regolazione della copertura di protezione.**

#### **ATTENZIONE!**

Prima di procedere ai lavori staccare la spina dell'apparecchio.

1. Allentare la vite di fissaggio 1 (Fig. 3) e girare la copertura di protezione nella direzione desiderata.
2. Serrare nuovamente la vite di fissaggio.

### **Procedimento di lavoro con l'apparecchio**

1. Accendere l'apparecchio premendo l'interruttore 3 (Fig. 1).

#### **NOTA!**

Non esercitare una pressione eccessiva. Solo grazie a un numero di giri corretto e uniforme è possibile raggiungere un alto rendimento.

Durante la sgrossatura il miglior risultato si ottiene regolando la mola ad una angolatura di 30° fino a 40° rispetto alla superficie e muovendo la mola in modo uniforme in entrambe le direzioni sul pezzo a cui si deve lavorare.

Non inclinare la mola nel piano durante la troncatrice.

#### **ATTENZIONE!**

Non usare la mola per troncare per sgrossare. Pericolo di rottura!



### **ATTENZIONE!**

In caso di surriscaldamento spegnere e lasciare raffreddare l'apparecchio.

## **Manutenzione, cura e pulizia**

### **ATTENZIONE!**

**Prima della regolazione, manutenzione o riparazione estrarre la spina di rete!**

### **AVVERTENZA:**

Qualsiasi apparecchio a contatto con il legno si sporca di polvere. La cura pertanto è indispensabile. Tuttavia per garantire una lunga durata dell'apparecchio è necessario dopo ogni impiego pulirlo con un panno morbido o un pennello.

Per tale operazione è possibile usare del sapone delicato o un altro detergente adatto. Evitare solventi o detersivi contenenti alcool (ad es. benzina, alcool detersivi ecc.) poiché potrebbero attaccare il rivestimento in plastica dell'alloggiamento.

Le aperture per il raffreddamento del motore devono essere sempre prive di polvere ed impurità.

### **Accessori**

Per maggiori informazioni sui nostri accessori, si prega di richiedere il nostro catalogo scrivendo all'indirizzo riportato all'ultima pagina della garanzia.

### **In generale si prega di rispettare quanto segue:**

Gli utensili di impiego Proxxon sono realizzati per operare con le nostre macchine e pertanto indicati in modo ottimale per il loro utilizzo.

In caso di utilizzo di altre marche, non ci assumiamo alcuna responsabilità per un funzionamento sicuro e corretto dei nostri apparecchi!

### **Assistenza**

Nota: Il cavo di alimentazione può essere sostituito solo dal nostro reparto di assistenza Proxxon o da personale qualificato!

### **Smaltimento**

Non smaltire l'apparecchio con i rifiuti domestici. L'apparecchio contiene dei materiali che possono essere riciclati. In caso di domande in proposito rivolgersi all'azienda locale per lo smaltimento oppure ai corrispondenti enti comunali.

## **Dichiarazione di conformità CE**

Nome ed indirizzo del produttore:

PROXXON S.A.  
6-10, Härebjerg  
L-6868 Wecker

Denominazione prodotto: LHW  
N. articolo: 28547

Dichiariamo sotto la propria esclusiva responsabilità, che il prodotto è conforme alle seguenti direttive e documenti normativi:

### **Direttiva CEE-CEM 2014/30/CEE**

DIN EN 55014-1 / 05.2012  
DIN EN 55014-2 / 01.2016  
DIN EN 61000-4-3 / 04.2011  
DIN EN 61000-4-4 / 04.2013

### **Direttiva sui macchinari UE 2006/42/UE**

DIN EN 60745-1 / 01.2010  
DIN EN 60745-2-3 / 04.2015  
DIN EN 60745-2-4 / 11.2012

Data: 12.05.2016



Ing. Jörg Wagner

PROXXON S.A.

Reparto sicurezza macchine

Il rappresentante della documentazione CE è identico al sottoscritto.

## Traducción de las instrucciones de servicio originales

### Amoladora angular de cuello largo LHW

Estimada cliente, estimado cliente:

Por favor, mantenga siempre este manual de instrucciones y las indicaciones de seguridad adjuntas a su alcance.

¡Opere este aparato sólo con conocimientos exactos y bajo observación de las instrucciones así como las indicaciones de seguridad!

Esto por una parte es necesario para un servicio exento de peligro y facilita por la otra conocer el aparato y su funcionamiento.

Proxxon no se responsabiliza por un funcionamiento seguro del aparato en caso de:

- manipulación que no corresponda al empleo habitual,
- otras finalidades de aplicación que no están mencionadas en las instrucciones,
- reparaciones ejecutadas de forma indebida,
- inobservancia de las normas de seguridad,
- efectos externos que no son atribuibles al fabricante

Recomendamos para todos los trabajos de reparación y mantenimiento el empleo de recambios originales PROXXON.

¡Encargar la ejecución de trabajos de reparación, sólo a personal profesional cualificado!

Por favor, observe: Todas las indicaciones contenidas en estas instrucciones de servicio, especialmente los datos técnicos, corresponden al estado en el momento de la impresión.

Nos reservamos todos los derechos de perfeccionamientos en el sentido del progreso técnico. De deseamos mucho suceso con su dispositivo.

#### **¡ATENCIÓN!**

Se deben leer todas las instrucciones. El incumplimiento de las instrucciones detalladas a continuación podrá dar lugar a descargas eléctricas, incendios y/o lesiones graves.



CONSERVE BIEN ESTAS INSTRUCCIONES.

## Indicaciones de seguridad para todas las aplicaciones

- Esta herramienta eléctrica es para emplear como esmeriladora, lijadora, tronzadora con muela. Observe todas las indicaciones de seguridad, instrucciones, ilustraciones y datos que reciba con el aparato.** Si no observa las siguientes instrucciones, pueden producirse descargas eléctricas, incendios y/o graves lesiones.
- Esta herramienta eléctrica no es apropiada para rabajar con cepillos de alambre y pulir.** Empleos que no están previstos para esta herramienta eléctrica pueden ocasionar peligros y lesiones.
- No emplee ningún accesorio que no haya sido previsto y recomendado por el fabricante especialmente para esta herramienta eléctrica.** Sólo por que pueda fijar el accesorio a su herramienta eléctrica, no le garantiza esto un empleo seguro.
- Las revoluciones admisibles de la herramienta de aplicación deben ser como mínimo aquellas revoluciones máximas indicadas sobre la herramienta eléctrica.** Accesorios que rotan a mayor velocidad que la admisible, pueden romperse y ser despedidos.
- El diámetro exterior y grosor de las herramientas de aplicación deben corresponder a las indicaciones de medidas de su herramienta eléctrica.** Herramientas de aplicación erróneamente dimensionadas no pueden ser blindadas o controladas suficientemente.
- Muelas abrasivas, portamuelas, platos de lijar u otros accesorios tienen que ajustarse exactamente al husillo portamuelas de su herramienta eléctrica.** Las herramientas de aplicación que no se ajustan exactamente al husillo portamuela de la herramienta eléctrica giran irregularmente, vibran con suma intensidad y pueden conducir a la pérdida del control.
- No utilice herramientas de aplicación dañadas.** Controle antes de cada aplicación las herramientas de aplicación como muelas abrasivas a desprendimientos y fisuras, platos de lijado a fisuras, desgaste o intenso deterioro, cepillos de alambre a alambres sueltos o rotos. Si la herramienta eléctrica o la herramienta de aplicación sufre una caída, compruebe si se ha dañado, o emplee una herramienta de aplicación sin daños. Cuando haya controlado y empleado la herramienta eléctrica, manténgase usted y las personas que se encuentran en las cercanías, fuera del nivel de la herramienta de aplicación en rotación y deje funcionar el aparato durante un minuto a las revoluciones

máximas. Herramientas de aplicación dañadas mayormente se rompen en este tiempo de ensayo.

- h) **Lleve equipamiento personal de protección. Según la aplicación, emplee protección facial completa, protección ocular o gafas de protección. Siempre que sea adecuado, lleve máscara anti-polvo, protección auditiva, guantes de protección o un faldón especial, que mantenga alejadas pequeñas partículas de abrasivos o de material.** Los ojos tienen que ser protegidos de cuerpos extraños expulsados, que se generan en diferentes aplicaciones. La máscara para polvo o de protección respiratoria tienen que filtrar el polvo generado durante la aplicación. Si está expuesto a ruidos intensos prolongados, puede sufrir una pérdida de audición.
- i) **Observe en otras personas, que mantengan una distancia segura a su área de trabajo. Cada uno que acceda al área de trabajo debe llevar equipamiento personal de protección.** Trozos de rotura de la pieza o herramientas de aplicación rotas pueden ser despedidas y causar lesiones también fuera del área de trabajo directo.
- j) **Sujete el aparato únicamente por la superficie de asidero aislada cuando ejecute trabajos en los que la herramienta de aplicación puede alcanzar conductores de corriente ocultos o el propio cable de red.** El contacto con un conductor de corriente también puede poner bajo tensión partes metálicas del aparato y conducir a una descarga eléctrica.
- k) **Mantenga alejado el cable de red de las herramientas de aplicación en rotación.** Si pierde el control del aparato, se puede atrapar o cortar el cable de red y su mano o el brazo puede terminar contra la herramienta de aplicación en rotación.
- l) **Jamás deposite la herramienta eléctrica, antes que la herramienta de aplicación se haya detenido completamente.** La herramienta de aplicación en rotación puede entrar en contacto con la superficie de depósito, con lo que puede perder el control sobre la herramienta eléctrica.
- m) **No deje en marcha la herramienta eléctrica, mientras que la transporta.** Su indumentaria puede ser atrapada por un contacto casual con la herramienta de aplicación en rotación y esta última puede perforar su cuerpo.
- n) **Limpie regularmente las ranuras de ventilación de su herramienta eléctrica.** El soplador del motor absorbe polvo dentro de la carcasa y una intensa acumulación de polvo metálico puede provocar peligros eléctricos.

- o) **No emplee la herramienta eléctrica en las cercanías de materiales combustibles.** Las chispas podrían encender estos materiales.
- p) **No emplee ninguna herramienta de aplicación que requiera agentes refrigerantes líquidos.** El empleo de agua u otros agentes refrigerantes líquidos puede conducir a una descarga eléctrica.

#### Indicaciones especiales de seguridad para esmerilar y tronzar con muela:

- a) **Emplee exclusivamente los abrasivos homologados para su herramienta eléctrica y la cubierta de protección prevista para ellos.** Los abrasivos que no están previstos para la herramienta eléctrica, no pueden ser blindados suficientemente y son inseguros.
- b) **La cubierta de protección debe haber sido colocada con seguridad a la herramienta eléctrica y estar ajustada de tal manera que se alcance la máxima seguridad, esto es, la mínima parte posible del abrasivo señala abierta hacia el operador.** La cubierta de protección tiene que proteger al operador de trozos de roturas y contacto casual con el abrasivo.
- c) **Los abrasivos sólo pueden ser empleados para las posibilidades de aplicación recomendadas. Por ejemplo: no esmerile jamás con la superficie lateral de una muela de tronzar.** Las muelas de tronzado están previstas para el desgaste de material con el borde de la muela. Un efecto de fuerza lateral sobre estos abrasivos puede romperlos.
- d) **Emplee siempre portamuelas sin daños, con forma y tamaño correctos para la muela abrasiva seleccionada por su parte.** Los portamuelas apropiados soportan la muela abrasiva y reducen de ese modo el peligro de una rotura de esta última. El portamuelas para muelas de tronzar pueden diferenciarse de los portamuelas para otras muelas abrasivas.
- e) **No emplee muelas abrasivas desgastadas de herramientas eléctricas mayores.** Las muelas abrasivas para herramientas eléctricas mayores no están dimensionadas para las revoluciones más elevadas de las herramientas eléctricas menores y pueden romperse.

#### Otras indicaciones especiales de seguridad para tronzar con muela:

- a) **Evite un bloqueo de la muela de tronzar o una fuerza de presión demasiado elevada. No ejecute ningún corte excesivamente profundo.** Una sobrecarga de la muela de tronzar incrementa sus sollicitaciones y la susceptibilidad de ladearse o

ES

bloquearse y con ello la posibilidad de un contragolpe o rotura del abrasivo

- b) **Evite el área delante y detrás de la muela de tronzar en rotación.** Cuando aleja de sí la muela de tronzar en la pieza, en caso de un contragolpe, la herramienta eléctrica con su muela en rotación puede ser arrojada directamente sobre su persona.
- c) **En caso que la muela de tronzar se atasque o interrumpa el trabajo, desconecte el aparato y manténgalo quieto hasta que la muela se haya detenido por completo. No intente jamás, extraer la muela de tronzar del corte, ya que en ese caso se puede producir un contragolpe.** Determine y elimine la causa del atasco.
- d) **No vuelva a conectar la herramienta eléctrica, mientras que se encuentre en la pieza. Deje que la muela de tronzar alcance primero sus plenas revoluciones antes de continuar cuidadosamente el corte.** En caso contrario la muela puede atasarse, saltar de la pieza o causar un contragolpe.
- e) **Soporte las placas o piezas grandes, para reducir el riesgo de un contragolpe por una muela de tronzar atascada.** Piezas grandes pueden flexionarse por su propio peso. La pieza debe ser soportada a ambos lados de la muela, tanto en las cercanías del tronzado como también en el borde.
- f) **Sea especialmente prudente al “tronzar aberturas” en paredes existentes u otras áreas fuera de la vista.** La muela de tronzar sumergida puede causar un contragolpe al cortar en tuberías de gas o de agua, conductores eléctricos u otros objetos.

#### Indicaciones especiales de seguridad para lijar:

- a) **No emplee hojas de lija sobredimensionadas, sino siga las indicaciones del fabricante sobre el tamaño de las hojas de lija.** Las hojas de lija que sobresalen del plato de lijar, pueden causar lesiones así como conducir al bloqueo, desgarro de las hojas de lija o al contragolpe.

Sólo para utilización en recintos secos



Aparato con clase de protección II



Por favor no deshacerse de esta máquina arrojándola a la basura!



Use gafas protectoras!



## Descripción de la máquina

El usuario que frecuentemente realiza sus tareas con su amoladora angular de cuello largo en condiciones de espacio reducidas, sabrá valorar este dispositivo. Formas delgadas, elevada potencia y un extenso programa de accesorios hacen del LHW la herramienta ideal para desbarbar, desbastar, esmerilar fino, redondear cantos, eliminar pinturas, desoxidar, corte de piezas pequeñas y afilado de herramientas. Muchos materiales pueden ser mecanizados sin problemas con el LHW, así por ejemplo, acero, materiales no ferrosos, cristal, madera y cerámica. Apropriado especialmente para construcción de modelos, herramientas y moldes pero también por ejemplo en el área automotriz para reparación de vehículos.

El desvío se logra a través de un engranaje de ruedas cónicas preciso con doble cojinete de bolas. Está accionado a través de un motor especial de par potente refrigerado forzosamente de manera efectiva contra sobrecalentamientos. Se suministra junto a él una muela abrasiva de corindón especial (K60), una muela abrasiva de laminillas (K100) y un disco de tronzar reforzada para uso industrial.

## Leyenda

1. Botón de encastre
2. Conmutador CONEXIÓN - DESCONEXIÓN
3. Gancho
4. Enchufe con cable de conexión a la red
5. Recubrimiento protector
6. Muela abrasiva

## Datos técnicos

### Motor:

Tensión	230 V, 50/60 Hz
Potencia	100 vatios

### Aparato:

Régimen revoluciones	15000 rpm
Diámetro de la muela	50 mm
Largo	250 mm
Peso	700 g aprox.
Nivel de ruidos	≤ 78 dB (A)
Vibración en empuñadura	≤ 2,5 m/s <sup>2</sup>

Por favor observe, que especialmente las mediciones de ruidos y vibraciones han sido realizadas con herramientas de aplicación Proxxon. ¡En caso de empleo de

fabricantes externos no podemos garantizar el cumplimiento de las indicaciones aquí realizadas!

## **Puesta en servicio y manejo**

---

### **Generalidades sobre la manipulación del dispositivo:**

#### ***¡ATENCIÓN!***

- ¡No trabajar con herramientas de aplicación dañadas o desgastadas! ¡Observe el perfecto estado de las herramientas! ¡Herramientas dañadas o desgastadas pueden romperse y de ese modo conducir a lesiones!
- No presionar jamás el botón de inmovilización mientras que la herramienta de aplicación aún esté en rotación.
- Observe que: ¡La herramienta de aplicación empleada puede tener un diámetro máximo de 50 mm!
- ¡Asegure, que las revoluciones máximas admisibles de la herramienta de aplicación no esté por debajo de las revoluciones del aparato! Al sobrepasar las revoluciones máximas admisibles se puede producir la rotura de la herramienta. ¡Las piezas arrojadas pueden ocasionar daños y graves lesiones!
- No trabajar sin máscara antipolvo y gafas de protección. ¡Algunos polvos tienen un efecto nocivo para la salud! ¡Materiales con contenido de asbesto no pueden ser mecanizados!
- ¡No trabajar con herramientas dañadas!
- ¡Cuide de una fijación segura de la pieza! Piezas sueltas deben ser sujetadas en un dispositivo apropiado. De este modo se evita que la pieza pueda ser arrojada.
- ¡No una elevada fuerza de opresión sino unas correctas y uniformes revoluciones aportan una elevada prestación de esmerilado! Se debe evitar una fuerza de opresión elevada: ¡Esta solo carga el aparato y puede hasta conducir a daños de la herramienta de aplicación!
- Sujetar el aparato de tal manera que las ranuras de ventilación no queden cubiertas. En caso de sobrecalentamiento del aparato, desconectarlo y dejar que se enfríe.
- No emplear el disco de tronzar para desbastar. ¡Peligro de rotura!
- ¡Trabaje solo con la cubierta de protección correctamente regulada!
- ¡Observe durante la conservación de las herramientas de aplicación, que estas estén protegidas de forma fiable contra daños!

### **Cambio de la muela abrasiva**

Su amoladora angular de cuello largo LHW está disponible para el servicio en su estado de suministro.

Se encuentra premontada una muela abrasiva de láminas con grano 100 y 50 mm de diámetro, ideal para esmerilar y alisar fundición maleable, fundición gris, acero inoxidable, acero, metales no ferrosos, madera y plástico.

Para desbastar, esmerilar, afilar y desoxidar metales o metales no ferrosos la muela abrasiva de corindón especial suministrada se adapta de forma ideal, para esmerilado de corte de acero, metales no ferrosos, plásticos y madera se adjunta una muela de corte ligada con corindón.

Además tenemos en nuestro extenso programa de accesorios cualquier cantidad de otros solucionadores de problemas.

1. Apretar el botón de encastre 1 (fig. 2).
2. Girar el tornillo de fijación 4 con una llave macho hexagonal 5 hasta que el botón encastre.
3. Desatornillar el tornillo de fijación 4, retirar el disco de centrado 3 y la muela abrasiva 2.
4. Montar la nueva muela abrasiva.
5. Apretar el botón de encastre 1 y apretar el tornillo de fijación 4.

### **Ajustar el recubrimiento protector.**

#### ***¡ATENCIÓN!***

Antes de comenzar con ello, desconectar el enchufe de la red eléctrica.

1. Aflojar el tornillo de fijación 1 (fig. 3) y girar el recubrimiento protector hacia la posición deseada.
2. Apretar de nuevo el tornillo de fijación.

### **Modo de trabajar con el aparato**

---

1. Conectar el aparato con el conmutador 3 (fig. 1).

#### ***¡OBSERVACIÓN!***

No ejercer una presión excesiva.

Un alto rendimiento se obtiene trabajando a un régimen de revoluciones correcto y uniforme.

El mejor resultado al desbastar se alcanza aplicando la muela haciendo un ángulo de 30° hasta 40° respecto a la superficie a trabajar y desplazando la amoladora en ambas direcciones sobre la pieza a trabajar.

Al realizar trabajos de separación no cantear la muela en el corte.

### ***¡ATENCIÓN!***

No utilizar la muela de tronzar para desbastar.  
¡Peligro de rotura!

### ***¡ATENCIÓN!***

En caso de sobrecalentamiento del aparato, desconectarlo inmediatamente y dejar que se enfríe.

## **Mantenimiento, limpieza y conservación:**

### ***¡ATENCIÓN!***

**¡Antes de cualquier ajuste, medida de conservación o reparación, extraer la clavija de la red!**

### ***NOTA!***

Durante el trabajo con madera cada aparato se ensucia con madera o polvo. Por esta razón la limpieza es imprescindible. Para una larga vida útil debe limpiar el aparato tras cada uso con un paño suave, o un pincel.

En este caso se puede emplear jabón u otro producto de limpieza apropiado. Se deben evitar los productos de limpieza con contenido de alcohol o disolventes (p.ej. bencina, alcoholes de limpieza, etc.), debido a que estos pueden atacar las envolturas plásticas de la carcasa.

Mantenga siempre las aberturas, que son necesarias para el enfriamiento del motor, limpias de polvo y suciedad.

### **Accesorios**

Para informaciones más detalladas sobre accesorios, solicite por favor nuestro catálogo de aparatos bajo la dirección indicada en la última página de la indicación de garantía.

### **Por favor, observe en general:**

Las herramientas de aplicación Proxxon están concebidas para trabajar en nuestras máquinas y de ese modo están óptimamente adaptadas para su empleo con ellas.

¡En caso de empleo de herramientas de aplicación de fabricantes externos no asumimos ningún tipo de garantía sobre un funcionamiento seguro y reglamentario de nuestros aparatos!

### **Indicación de servicio técnico**

Por favor, observe: La acometida de red solo puede ser sustituida por nuestro departamento de servicio técnico Proxxon o un profesional cualificado.

### **Eliminación**

¡Por favor, no deseche el aparato con la basura doméstica! El aparato contiene materiales que se pueden reciclar. En caso de dudas diríjase a su centro de reciclado u otras instituciones comunales correspondientes.

## **Declaración de conformidad CE**

---

Nombre y dirección del fabricante:

PROXXON S.A.  
6-10, Härebiery  
L-6868 Wecker

Denominación de producto: LHW

Artículo N°: 28547

Declaramos bajo exclusiva responsabilidad, que este producto cumple las siguientes normas y documentos normativos:

### **Directiva de compatibilidad electromagnética UE 2014/30/CE**

DIN EN 55014-1 / 05.2012  
DIN EN 55014-2 / 01.2016  
DIN EN 61000-4-3 / 04.2011  
DIN EN 61000-4-4 / 04.2013

### **Directiva de máquinas UE 2006/42/CE**

DIN EN 60745-1 / 01.2010  
DIN EN 60745-2-3 / 04.2015  
DIN EN 60745-2-4 / 11.2012

Fecha: 12.05.2016



Ing.Dipl. Jörg Wagner

PROXXON S.A.

Campo de actividades: Seguridad de aparatos

El delegado para la documentación CE es idéntico con el firmante.

## Vertaling van de originele gebruiksaanwijzing Langhals-hoekslijpmachine LHW

Geachte klant,

Zorg dat u deze bedieningshandleiding en de meegeleverde veiligheidsinstructies altijd bij de hand hebt.

Gebruik de machine alleen als u precies weet hoe hij werkt en volg de handleiding en veiligheidsinstructies nauwkeurig op.

Dit is enerzijds noodzakelijk voor een risicoloze werking en maakt het anderzijds eenvoudiger de machine en de functies ervan te leren kennen.

Proxxon is niet verantwoordelijk voor de veilige werking van de machine bij:

- gebruik dat niet strookt met de aangegeven toepassingen,
- andere toepassingen die niet in de handleiding staan vermeld;
- onjuist uitgevoerde reparaties,
- niet in acht nemen van de veiligheidsvoorschriften.
- inwerkingen van buitenaf waar de fabrikant niet voor verantwoordelijk is

Wij adviseren bij alle reparatie- en onderhoudswerkzaamheden originele PROXXON-reserveonderdelen te gebruiken.

Reparaties altijd door gekwalificeerde vakmensen laten uitvoeren.

Let op het volgende: alle gegevens uit deze handleiding, vooral de technische gegevens komen overeen met de toestand bij het ter perse gaan.

Nieuwe ontwikkelingen in de zin van technische vooruitgang zijn voorbehouden. Wij wensen u veel succes met de machine.

### **OPGELET!**

Al de aanwijzingen dienen gelezen te worden. Fouten bij de inachtneming van de onderstaande aanwijzingen kunnen elektrische schokken, brand en/of ernstige verwondingen veroorzaken.



BEWAAR DEZE AANWIJZINGEN GOED!

## Veiligheidsinstructies voor alle toepassingen

- Deze elektrische machine moet worden gebruikt als slijpmachine, schuurmachine en als zaagmachine. Neem notitie van alle veiligheidsinstructies, aanwijzingen, afbeeldingen en gegevens die bij de machine worden meegeleverd.** Het niet opvolgen van de volgende aanwijzingen, kan leiden tot elektrische schokken, brand en/of ernstig lichamelijk letsel.
- Deze elektrische machine is niet geschikt voor het werken met staalborstels en polijsten.** Toepassingen waarvoor deze elektrische machine niet bestemd is, kunnen gevaar opleveren en letsel veroorzaken.
- Gebruik geen toebehoren dat door de fabrikant niet speciaal voor deze elektrische machine voorzien en aanbevolen is.** Ook al kunt u het toebehoren op uw elektrische machine bevestigen, vormt dit nog geen garantie voor veilig gebruik.
- Het toegestane toerental van het toebehoren moet minstens zo hoog zijn als het op de elektrische machine apparaat aangegeven hoogste toerental.** Toebehoren dat sneller draait dan toegestaan is, kan breken en wegvliegen.
- Buitendiameter en dikte van het toebehoren moeten overeenkomen met de maataanduidingen van uw machine.** Toebehoren met verkeerde afmetingen kan niet voldoende worden afgeschermd en gecontroleerd.
- Slijpschijven, flenzen, schuurschijven of andere toebehoren moeten precies op de slijpspil van uw elektrische machine passen.** Toebehoren dat niet precies op de slijpspil van elektrische machine past, draait ongelijkmatig, trilt sterk en kan tot controleverlies leiden.
- Gebruik geen beschadigde toebehoren. Controleer voor ieder gebruik toebehoren, zoals slijpschijven op afsplinteringen en scheuren, schuurschijven op scheuren of sterke afslijting, staalborstels op losgeraakte of gebroken draden. Als de elektrische machine of het toebehoren valt, controleert u of het beschadigd is of gebruikt u een onbeschadigd toebehoren. Als u het toebehoren hebt gecontroleerd en bevestigd, blijft u en personen die zich in de omgeving bevinden, uit de buurt van het roterende toebehoren en laat u de machine een minuut lang op het hoogste toerental lopen.** Een beschadigd toebehoren breekt meestal in deze testperiode.
- Draag persoonlijke veiligheidskleding. Gebruik afhankelijk van de toepassing volledige ge-**



- laatsbescherming, oogbescherming of veiligheidsbril. Indien nodig draagt u een stofmasker, gehoorbescherming, veiligheidshandschoenen of een speciaal schort om u te beschermen tegen kleine slijp- en materiaaldeeltjes. De ogen moeten tegen rondvliegende vreemde deeltjes, die bij verschillende toepassingen vrijkomen, beschermd worden. Stof- of ademhalingsmaskers moeten de bij de toepassing ontstane stof filteren. Als u langdurig aan harde geluiden wordt blootgesteld, kan dit leiden tot gehoorverlies.
- i) **Let erop dat andere personen op veilige afstand van uw werkgebied blijven. Ieder die het werkgebied betreedt, moet persoonlijke veiligheidskleding dragen.** Afgebroken stukken van het werkstuk of van het toebehoren kunnen wegvliegen en ook letsel buiten het directe werkgebied veroorzaken.
  - j) **Houd de machine alleen vast aan de geïsoleerde grijpvlakken als u werkzaamheden uitvoert waarbij het toebehoren verborgen stroomleidingen of de eigen netkabel kan raken.** Het contact met een leiding die onder spanning staat kan ook metalen machineonderdelen onder spanning zetten en tot elektrische schokken leiden.
  - k) **Houd de netkabel uit de buurt van een draaiende toebehoren.** Als u de controle over de machine verliest, kan de netkabel worden doorgesneden of meegetrokken en kan uw hand of arm in contact komen met het draaiende toebehoren.
  - l) **Leg de elektrische machine nooit weg, voordat het hulpstuk helemaal tot stilstand is gekomen.** Het draaiende toebehoren kan in contact komen met de ondergrond waardoor u de controle over de machine kan verliezen.
  - m) **Laat de machine niet lopen terwijl u hem draagt.** Uw kleding kan door onopzettelijk contact met het draaiende toebehoren worden meegetrokken waardoor het toebehoren zich in uw lichaam zou kunnen boren.
  - n) **Reinig de ventilatieopeningen van uw elektrische machine regelmatig.** De motorventilator trekt stof in de behuizing en een sterke ophoping van metaalstof kan elektrische gevaren opleveren.
  - o) **Gebruik de elektrische machine niet in de omgeving van brandbare materialen.** Vonken kunnen deze materialen doen ontbranden.
  - p) **Gebruik geen toebehoren dat vloeibaar koelmiddel vereist.** Het gebruik van water of andere vloeibare koelmiddelen kan tot elektrische schokken leiden.

#### Bijzondere veiligheidsinstructies bij het slijpen en doorslijpen:

- a) **Gebruik uitsluitend de voor uw elektrische machine toegestane slijphulpstukken en de daarvoor bestemde beschermkappen.** Slijphulpstukken die niet voor uw machine geschikt zijn, kunnen niet voldoende afgeschermd worden en zijn onveilig.
  - b) **De beschermkap moet veilig op de machine zijn aangebracht en zo ingesteld zijn dat een zo hoog mogelijke veiligheid wordt bereikt, d.w.z. een zo klein mogelijk deel van het slijpstuk open naar de bediener wijst.** De beschermkap moet de bediener beschermen tegen afgebroken stukken en onopzettelijk contact met het slijphulpstuk.
  - c) **Slijphulpstukken mogen alleen voor de aanbevolen toepassingen worden gebruikt. Bijvoorbeeld: Gebruik de zijkanten van een doorslijpschijf nooit om te slijpen.** Doorslijpschijven zijn bestemd voor het doorslijpen van materiaal met de rand van de schijf. Door zijwaartse belasting kunnen slijphulpstukken afbreken.
  - d) **Gebruik altijd onbeschadigde spanflenzen van de juiste grootte en vorm voor de door u gekozen slijpschijf.** Geschikte flenzen ondersteunen de slijpschijf en verminderen zo het gevaar van breuk van de slijpschijf. Flenzen voor doorslijpschijven kunnen verschillen van flenzen voor andere slijpschijven.
  - e) **Gebruik geen versleten slijpschijven van grotere elektrische machines.** Slijpschijven voor grotere machines zijn niet voor de hogere toerentalen van kleinere machines geconcentreerd en kunnen breken.
- Andere bijzondere veiligheidsinstructies voor doorslijpen:**
- a) **Voorkom dat de doorslijpschijf blokkeert of onderhevig is aan een te hoge drukbelasting. Voer geen overmatig diepe zaagsnede uit.** Overbelasting vergt veel van uw doorslijpschijf en kan leiden tot kantelen en blokkeren en daarmee de mogelijkheid van een plotselinge terugslag of breuk van het slijphulpstuk.
  - b) **Vermijd het gebied voor en achter de roterende doorslijpschijf.** Als u de doorslijpschijf in het werkstuk van u af beweegt, kan in geval van een plotselinge terugslag de machine met de draaiende schijf versneld uw richting uit bewegen.
  - c) **Mocht de doorslijpschijf klem raken of als u uw werkt onderbreekt, schakel dan de machine uit en beweeg hem niet tot de schijf tot stilstand is**

gekomen. Probeer nooit de nog lopende doorslijpschijf uit de snede te trekken, dit kan een plotselinge terugslag veroorzaken. Stel de oorzaak van het klem raken vast en hef deze op.

- d) **Schakel de machine niet opnieuw in zolang deze zich in het werkstuk bevindt. Laat de doorslijpschijf eerst zijn volle toerental bereiken, voordat u het doorslijpen voorzichtig voortzet.** Anders kan de schijf vasthaken, uit het werkstuk springen of een plotselinge terugslag veroorzaken.
- e) **Ondersteun platen of grote werkstukken om het risico van een terugslag door een vastgeklemd doorslijpschijf te verminderen.** Grote werkstukken kunnen onder uw eigen gewicht doorbuigen. Het werkstuk moet aan weerszijden van de schijf ondersteund worden, zowel in de omgeving van de zaagsnede als aan de rand.
- f) **Wees bijzonder voorzichtig bij „gleuvsneden“ in bestaande muren of andere onoverzichtelijke gebieden.** De ingestoken doorslijpschijf kan bij zagen in gas- of waterleidingen, elektrische leidingen of andere voorwerpen een plotselinge terugslag veroorzaken.

#### Bijzondere veiligheidsinstructies voor schuren:

- a) **Gebruik geen te grote schuurbladen, maar neem de voorschriften van de fabrikant in acht met betrekking tot de maten van het schuurblad.** Schuurbladen die over de slijpschijf uitsteken, kunnen letsel veroorzaken en tot blokkeren of scheuren van de schuurbladen of tot een plotselinge terugslag leiden.

Aleen voor toepassing in droge ruimtes



Beveiligingsklasse II apparaat



Gelieve niet met het Huisvuil mee te geven.



Draag een beschermbril!



## Beschrijving van de machine

De gebruiker die vaak met zijn langhals-hoekslijpmachine in nauwe ruimtes bezig is, zal de machine extra waarderen. Slanke vorm, robuuste kracht en een uitgebreid assortiment aan toebehoren maken de LHW tot de ideale machine voor het ontbramen, voorschaven, fijslijpen, afronden, verf afschuren, ontroesten, doorzagen van kleine onderdelen en het scherpen van gereedschap. Veel materialen kunnen met de LHW probleem-

loos worden bewerkt, bijvoorbeeld staal, NE-metalen, glas, hout en keramiek. Uitstekend geschikt voor modelbouw, het vervaardigen van gereedschap en mallen, maar ook bijvoorbeeld in de autobranche voor de reparatie van voertuigen.

De geleiding gebeurt via een nauwkeurig, dubbel kogelgelagerd kegeltandwiel. Aangedreven door een draaimomentsterke speciale moto die tegen oververhitting gedwongen gekoeld wordt. Meegeleverd worden een slijpschijf van korund (K60), een lamellenslijpschijf (K100) en een met stof versterkte zaagschijf.

## Legenda

1. Blokkeerknop
2. AAN-UIT-schakelaar
3. Ophangbeugel
4. Aansluitkabel met netstekker
5. Beschermkap
6. Slijpschijf

## Technische specificaties

### Motor:

Voltage	230 V, 50/60 Hz
Vermogen	100 watt

### Apparaat:

Toerental	15000/min
Schijfdiameter	50 mm
Lengte	250 mm
Gewicht	ca. 700 g
Geluidsniveau	≤ 78 dB (A)
Trilling handvat	≤ 2,5 m/s <sup>2</sup>

Zorg ervoor dat vooral de geluids- en trillingsmetingen met Proxxon-gereedschap worden uitgevoerd. Wij kunnen bij gebruik van producten van andere fabrikanten niet instaan voor de gedane garanties.

## Inbedrijfname en bediening

### Algemeen over de omgang met de machine:

#### LET OP!

- Niet met beschadigd of versleten gereedschap werken! Let erop dat het gereedschap in goede staat is.

Beschadigd of versleten gereedschap kan breken en zo tot lichamelijk letsel leiden.

- Nooit de blokkeerknop indrukken, als het hulpstuk nog draait.
- Let op: Het gebruikte gereedschap mag een diameter van maximaal 50 mm hebben!
- Verzeker u ervan dat het toegestane hoogste toerental van het gereedschap het toerental van de machine niet overschrijdt. Bij overschrijden van het toegestane maximale toerental kan het gereedschap breken. Rondvliegende onderdelen kunnen schade en lichamelijk letsel veroorzaken
- Niet zonder stofmasker en veiligheidsbril werken. Veel stofsoorten zijn slecht voor de gezondheid! Asbesthoudende materialen mogen niet worden bewerkt!
- Niet met beschadigde hulpstukken werken!
- Zorg ervoor dat het werkstuk veilig is vastgemaakt! Losse werkstukken moeten in een geschikte inrichting worden gespannen. Zo wordt voorkomen dat het werkstuk losschiet.
- Niet de hoogte van de aandrukkracht, maar het juiste en gelijkmatige toerental geeft een hoog slijpvermogen! Hoge aandrukkracht moet worden vermeden: het belast de machine en kan zelfs tot beschadiging van het gereedschap leiden!
- Machine zo houden dat de ventilatieopening niet wordt afgesloten. Bij oververhitting de machine altijd uitschakelen en laten afkoelen.
- Zaagschijf niet voor schaven gebruiken. Breukrisico!
- Werk alleen met een goed ingestelde veiligheidskap!
- Let er bij het bewaren van gereedschap op dat dit goed tegen beschadigen is beschermd.

### **Slijpschijf vervangen**

Uw langhalshoekslijpmachine LHW wordt bedrijfsklaar geleverd.

Een lamellenslijpmachine is voorgemonteerd met korrel 100 en 50 mm diameter, ideaal voor het slijpen en gladmaken van temperijzer, grijs gietijzer, roestvrij staal, staal, NE-metaal, hout en kunststof.

Voor het voorschaven, slijpen, scherpen en ontroesten van metaal of NE-metaal is de meegeleverde korund slijpschijf ideaal, voor het doorzagen van staal, NE-metaal, kunststof of hout gebruikt u de korundgebonden zaagschijf.

Daarnaast hebben wij in ons uitgebreide toebehorenassortiment een groot aantal probleemoplossingen.

1. Blokkeerknop 1 (fig. 2) indrukken.
2. Bevestigingsschroef 4 met een binnenzeskantsleutel 5 ronddraaien tot de blokkeerknop vastklikt.
3. Bevestigingsschroef 4 losdraaien, centreerschijf 3 en slijpschijf 2 verwijderen.
4. Nieuwe slijpschijf monteren.
5. Blokkeerknop 1 indrukken en bevestigingsschroef 4 vastdraaien.

### **Beschermkap verstellen.**

#### **ATTENTIE!**

Eerst de stekker uit het stopcontact trekken.

1. Bevestigingsschroeven 1 (fig. 3) losdraaien en de beschermkap in de gewenste richting verdraaien.
2. Bevestigingsschroef weer vastzetten.

### **Werken met het apparaat**

1. Apparaat met schakelaar 3 (fig. 1) aanzetten.

#### **TIP!**

Gebruik niet teveel aandrukkracht. Alleen een juist en constant toerental zorgt voor een hoge slijpresultaat. Het beste resultaat bij het voorslijpen wordt bereikt indien u de slijpschijf onder een hoek van 30° tot 40° t.o.v. het slijpvlak houdt en gelijkmatig over het werkstuk heen en weer beweegt.

Bij doorslijpwerk de slijpschijf t.o.v. het snijvlak niet kantelen.

#### **ATTENTIE!**

Slijpschijf niet voor het voorbewerken gebruiken. Breukgevaar!

#### **ATTENTIE!**

Bij oververhitting het apparaat absoluut uitschakelen en laten afkoelen.

## **Onderhoud, reiniging en verzorging**

---

### ***LET OP!***

**Altijd de stekker uittrekken voor het instellen, onderhoud plegen en repareren!**

### ***OPMERKING!***

Iedere machine wordt bij het werken met hout verontreinigd door stof. Daarom is regelmatig reinigen beslist noodzakelijk. De machine dient na ieder gebruik met een zachte doek of een penseel gereinigd te worden om een zo lang mogelijke levensduur te garanderen.

Daarbij mag milde zeep of een ander geschikt reinigingsmiddel worden gebruikt. Oplosmiddel- of alcoholhoudende reinigingsmiddelen (bijv. benzine, reinigingsalcohol, etc.) moeten worden vermeden, omdat deze de deklaag van de kunststofbehuizing kunnen aantasten.

Zorg ervoor dat de openingen die noodzakelijk zijn voor de koeling van de motor steeds vrij van stof en vuil zijn.

### **Toebehoren**

Voor meer informatie over de toebehoren dient u de garantieaanwijzingen uit onze machinecatalogus aan te vragen via het op de laatste pagina aangegeven adres.

### **Let vooral op het volgende:**

Proxxon-gereedschap is ontwikkeld voor het werken met onze machines en is daarom optimaal voor gebruik hiermee geschikt.

Wij stellen ons niet verantwoordelijk voor het gebruik van gereedschap van andere fabrikanten voor een veilige en correcte werking van onze machines!

### **Serviceaanwijzing**

Let op het volgende: de netkabel mag alleen worden vervangen door onze Proxxon-serviceafdeling of een gekwalificeerde vakman.

### **Afval afvoeren**

Voer het toestel niet via de huisafval af! Het toestel omvat grondstoffen die recyclet kunnen worden. Bij vragen hieromtrent richt u zich alstublieft aan uw plaatselijk afvalbedrijf of aan andere passende gemeentelijke voorzieningen.

## **EG-conformiteitsverklaring**

---

Naam en adres van de fabrikant:

PROXXON S.A.  
6-10, Härebierg  
L-6868 Wecker

Productaanduiding: LHW

Artikelnr.: 28547

Wij verklaren alleen verantwoordelijk te zijn dat dit product met de volgende richtlijnen en normatieve documenten overeenstemt:

### **EU-EMC-richtlijn 2014/30/EG**

DIN EN 55014-1 / 05.2012  
DIN EN 55014-2 / 01.2016  
DIN EN 61000-4-3 / 04.2011  
DIN EN 61000-4-4 / 04.2013

### **EU-machinerichtlijn 2006/42/EG**

DIN EN 60745-1 / 01.2010  
DIN EN 60745-2-3 / 04.2015  
DIN EN 60745-2-4 / 11.2012

Datum: 12.05.2016



Dipl.-Ing. Jörg Wagner

PROXXON S.A.

Ressort toestelveiligheid

De gevolmachtigde van de CE-documentatie is dezelfde persoon als de ondergetekende.

## Oversættelse af den originale brugsanvisning Langhals-vinkelsliber LHW

Kære kunde!

Opbevar altid denne brugsanvisning og de vedlagte sikkerhedsoplysninger i nærheden af arbejdsstedet.

Du må kun bruge denne maskine, hvis du er helt sikker på, hvordan du skal bruge det og følger brugsanvisningen nøje!

Det er nødvendigt for en risikofri drift og gør det også nemmere at lære maskinen og dens funktioner at kende.

Proxxon er ikke ansvarlig for, at maskinen fungerer sikkert, såfremt:

- den håndteres på en måde, som ikke er i overensstemmelse med normal brug,
- den anvendes til andre formål end dem, der er nævnt i brugsanvisningen,
- reparationerne ikke er udført korrekt,
- sikkerhedsinstruktionerne tilsidesættes,
- der sker ydre påvirkninger, for hvilke producenten ikke er ansvarlig.

Vi anbefaler, at der kun anvendes originale reservedele fra PROXXON i forbindelse med al reparation og vedligeholdelse.

Reparationer må kun udføres af kvalificerede fagfolk!

Bemærk: Alle oplysningerne i denne brugsanvisning, især de tekniske data, er i overensstemmelse med de oplysninger, som vi var i besiddelse af ved trykningen.

Vi forbeholder os retten til at foretage tekniske ændringer, som medfører forbedringer. Vi håber, at du får meget glæde af maskinen.

### **NB!**

Alle anvisninger skal læses. Hvis de anvisninger, der er anført i det efterfølgende, ikke overholdes korrekt, kan det medføre elektrisk stød, brand og/eller alvorlige personskader.



OPBEVAR DISSE ANVISNINGER FORSVARLIGT.

## Sikkerhedsoplysninger for alle anvendelsesområder

- Dette el-værktøj kan anvendes som slibemaskine, sandpapirsliber og skæremaskine. Læs og følg alle sikkerhedsoplysninger, instruktioner, illustrationer og data, som følger med maskinen.** Hvis du ikke læser og følger de efterfølgende instrukser, kan det føre til elektrisk stød, brand og/eller alvorlige personskader.
- Dette el-værktøj er ikke beregnet til andre formål end trådbørstearbejde og, polering.** Det kan føre til farlige situationer og personskader, såfremt el-værktøjet benyttes til andre formål end de tilsigtede.
- Der må kun anvendes tilbehør, som er specielt beregnet til dette el-værktøj eller som anbefales af producenten.** Selvom et tilbehør kan fastgøres til dit el-værktøj, er det ikke ensbetydende med, at det er sikkert at anvende.
- Den tilladte hastighed for indsatsværktøjet skal være mindst lige så høj som den på el-værktøjet angivne maks. hastighed.** Tilbehør, som roterer hurtigere end tilladt, kan gå i stykker og flyve omkring.
- Indsatsværktøjets udvendige diameter og tykkelse skal stemme overens med de angivne specifikationer for dit el-værktøj.** Indsatsværktøj, som ikke har de korrekte mål, kan hverken afskærme eller kontrolleres tilstrækkeligt.
- Slibeskiver, flanger, slibetallerkener eller andet tilbehør skal passe nøjagtigt til slibespindlen på dit el-værktøj.** Indsatsværktøj, som ikke passer nøjagtigt til el-værktøjets slibespindel, roterer ujævnt, og du kan miste kontrollen.
- Brug ikke el-værktøj, som er beskadiget.** Kontrollér altid indsatsværktøj før brugen, f.eks. slibeskiver for hak eller revner, slibetallerkener for revner, normalt slid eller kraftig nedslidning, trådbørster for løse eller knækkede tråde. Hvis du taber el-værktøjet eller indsatsværktøjet på gulvet, skal du kontrollere, om det har taget skade og om nødvendigt udskifte indsatsværktøjet. Når indsatsværktøjet er kontrolleret og sat i, skal du placere dig selv og evt. andre personer på afstand af det roterende værktøj, og lade maskinen køre et minut på højeste hastighed. Beskadiget indsatsværktøj vil normalt knække i denne testtid.
- Brug personlige værnemidler.** Brug helmaske, øjenværn eller beskyttelsesbriller afhængigt af det arbejde, der skal udføres. Brug alt efter det arbejde, der skal udføres, støvmaske, høreværn,

DK

beskyttelseshandsker eller forklæde, der beskytter dig mod små slibe- eller materialepartikler. Øjnene skal beskyttes mod omkringflyvende genstande, som opstår i forbindelse med de forskellige former for arbejde. Støv- eller åndedrætsværn skal filtrere det støv, der opstår under brugen. Udsættes du for kraftigt støv over længere tid, kan din hørelse tage skade.

- i) **Sørg for, at andre personer er placeret i en tilstrækkelig afstand fra dit arbejdsområde. Enhver, der betræder arbejdsområdet, skal bære personlige værnemidler.** Små stykker af emnet eller stykker fra indsatsværktøj, der er gået i stykker, kan slynges væk og være årsag til skader, også uden for selve arbejdsområdet.
- j) **Tag altid kun fat i maskinens isolerede gribeledere i forbindelse med arbejde, hvor indsatsværktøjet evt. kan ramme skjulte el-ledninger eller værktøjets egen ledning.** Kontakt med en strømførende ledning kan også lede strømmen gennem værktøjets metaldele og give elektrisk stød.
- k) **Placér el-ledningen væk fra roterende tilbehør.** Mister du kontrollen over el-værktøjet, kan værktøjet skære el-ledningen over eller gribe fat i ledningen og trække din hånd eller arm ind i det roterende tilbehør.
- l) **Læg aldrig el-værktøjet fra dig, før skiven er stoppet helt op.** Den roterende skive kan komme i kontakt med fralægningsfladen, og du kan miste kontrollen over el-værktøjet.
- m) **Lad ikke el-værktøjet køre, mens du bærer rundt på det.** Maskinen kan gribe fat i dit tøj og trække det ind i det roterende indsatsværktøj, og værktøjet kan bore sig ind i din krop.
- n) **Rengør med jævne mellemrum ventilationsåbningerne på dit el-værktøj.** Motorens blæser trækker støv ind i huset, og store mængder metalstøv kan udgøre en elektrisk fare.
- o) **Undlad at anvende el-værktøjet i nærheden af brændbare materialer.** Disse materialer kan antændes af gnisterne.
- p) **Brug ikke indsatsværktøj, der kræver flydende kølemidler.** Brug af vand eller andre flydende kølemidler kan føre til elektrisk stød.

**Særlige sikkerhedsoplysninger for slibning og skærearbejde:**

- a) **Brug udelukkende slibeskiver, som er godkendt til dit el-værktøj, plus den til disse slibeskiver beregnede afskærmning.** Slibeskiver, som ikke er beregnet til el-værktøjet, kan ikke afskærmes tilstrækkeligt og er derfor ikke sikre.

- b) **Sikkerhedsskærmen skal fastgøres korrekt på el-værktøjet og placeres så den giver maks. sikkerhed, dvs. at den mindst mulige del af selve slibeskiven vender ud mod betjeningspersonen.** Sikkerhedsskærmen skal beskytte betjeningspersonen mod afbrækkede skivefragmenter og utilsigtet kontakt med slibeskiven.
- c) **Slibeskiver må kun anvendes til de anbefalede formål. For eksempel: Slib aldrig med en skæreskives sider.** Skæreskiver er beregnet til afslibning af materiale med kanten af skiven. Udsættes disse slibeskiver for en kraftpåvirkning fra siden kan de gå i stykker.
- d) **Benyt altid ubeskadigede flanger i den rigtige størrelse og form til den valgte slibeskive.** Egnede flanger støtter slibeskiven og nedsætter således faren for at skiven går i stykker. Flanger til skæreskiver kan være forskellige fra flanger til andre slibeskiver.
- e) **Benyt aldrig nedslidte slibeskiver, der er beregnet til større el-værktøj.** Slibeskiver til større el-værktøj er ikke beregnet til den større hastighed på mindre el-værktøj og kan gå i stykker.

**Yderligere særlige sikkerhedsoplysninger til skærearbejde:**

- a) **Undgå at skæreskiven sætter sig fast eller presses for hårdt mod emnet. Forsøg ikke at lave alt for dybe snit.** En overbelastning af skæreskiven vil øge dens belastning og tendensen til, at den vrides eller sætter sig fast og således muligheden for et evt. tilbageslag eller brud på skiven.
- b) **Undgå området foran og bagved den roterende skæreskive.** Bevæger du skiven væk fra kroppen, mens du skærer i emnet, kan den roterende skive slynges direkte ind mod dig i tilfælde af tilbageslag.
- c) **Sidder skæreskiven i klemme eller afbryder du arbejdet, skal du slukke for el-værktøjet og holde det i ro, indtil skiven er standset helt op. Prøv aldrig at trække skiven ud af emnet, mens den roterer, da det kan føre til et tilbageslag.** Lokalisér og afhjælp fejlen.
- d) **Tænd ikke for el-værktøjet, så længe det sidder i emnet. Lad først skæreskiven komme op på fuld hastighed, før du forsigtigt fortsætter med at skære.** Ellers kan skiven sætte sig fast, springe ud af emnet eller blive slynget tilbage.
- e) **Understøt plader eller store emner, for at reducere risikoen for tilbageslag som følge af en fastklemt skæreskive.** Store emner kan bøje sig under deres egen vægt. Emnet skal afstøttes på begge sider af skiven, både i nærheden af snittet og ved kanten.

- f) **Vær særlig forsigtig ved "lommensnit" i eksisterende vægge eller steder, hvor man ikke kan se direkte ind.** Den indtrængende skæreskive kan evt. skære ind i gas- eller vandrør samt el-ledninger og andre genstande og forårsage tilbageslag.

#### Særlige sikkerhedsoplysninger for slibning med sandpapir:

- a) **Brug ikke slibeblade, der er for store, men følg producentens oplysninger for bladstørrelser.** Slibeblade, som rager ud over slibetallerkenen, kan føre til personskade plus blokere, rive slibeblade i stykker eller give tilbageslag.

Må kun benyttes i tørre rum



Beskyttelsesklasse II apparat



Apparatet må ikke bortskaffes i den daglige renovation!



Bær beskyttelsesbriller!



## Beskrivelse af maskinen

De brugere, der ofte arbejder med deres langhalsede vinkelslibere under snævre pladsforhold, vil sætte stor pris på denne maskine. Den slanke form, kraftfulde ydelse og et omfattende tilbehørsprogram gør LHW til det perfekte værktøj til afgratning, skrubning, finslibning, rejfning, fjernelse af maling, rustfjernelse, skæring af små dele samt hvæsning af værktøj. Med LHW kan der uden problemer behandles mange forskellige materialer som f.eks. stål, ikke-jern-metaller, glas, træ og keramik. Maskinen er således velegnet til model-, værktøjs- og formbygning, og kan også bruges i forbindelse med reparation af bilere.

Vendingen udføres ved hjælp af en præcis, dobbelt ophængt tandhjuludveksling med koniske hjul. Maskinen drives af en kraftig specialmotor, som tvangskøles effektivt mod overophedning. Der medfølger en slibeskive af ædelkorund (K60), en lamelslibeskive (K100) og en vævsforstærket skæreskive.

## Signaturforklaring

1. Låseknop
2. TIL-/FRA-kontakt
3. Apparatbøjle
4. Tilslutningsledning med netstik
5. Beskyttelseskappe
6. Slibeskive

## Tekniske data

### Motor:

Spænding	230 V, 50/60 Hz
Effekt	100 watt

### Apparat:

Omdrejningstal	15000/min
Skivediameter	50 mm
Længde	250 mm
Vægt	ca. 700 g
Støjudvikling	≤ 78 dB (A)
Vibration ved håndgreb	≤ 2,5 m/s <sup>2</sup>

Vår opmærksomhed på, at især støj- og vibrationsmålingerne er blevet gennemført med Proxxon-indsatsværkøjer. Vi kan derfor ved brug af andre fabrikater ikke garantere for, at de her opførte udsagn overholdes!

## Ibrugtagning og betjening

### Generelt vedrørende håndtering af maskinen:

#### **OBS!**

- Arbejd ikke med beskadigede eller slidte indsatsværkøjer! Kontroller, at værktøjerne er i fejlfri stand. Beskadigede eller slidte værktøjer kan brække og således medføre personskader!
- Tryk aldrig på låseknappen, når indsatsværktøjet stadig roterer.
- Bemærk: Det anvendte indsatsværktøj må maks. have en diameter på 50 mm!
- Kontroller, at det højst tilladte omdrejningstal for indsatsværktøjet ikke er lavere end maskinens omdrejningstal! Hvis det højst tilladte omdrejningstal overskrides, kan værktøjet brække. Dele, der slynges rundt, kan medføre skader og alvorlige personskader!
- Der må ikke arbejdes uden støvmaske og beskyttelsesbriller. Nogle støvtyper har en sundhedsfarlig virkning! Der må ikke behandles asbestholdige materialer!

- Der må ikke arbejdes med beskadigede værktøjer!
- Sørg for, at emnet er fikseret sikkert! Løse emner bør spændes fast i en egnet anordning. Således undgås, at emnet slynges rundt.
- Det er ikke kraften, med hvilken der presses, men derimod et korrekt og jævnt omdrejningstal, der giver en høj slibebedelse! Undgå for stor pressekraft: Den belaster kun maskinen og kan endda beskadige indsatsværktøjet!
- Hold maskinen således, at ventilationsåbningerne ikke dækkes til. Hvis maskinen overophedes skal den straks slukkes og køle af.
- Skæreskiven må ikke bruges til skrubning. Brudfare!
- Arbejd kun med korrekt indstillet beskyttelsesskærm!
- Vær ved opbevaring af indsatsværktøjerne opmærksom på, at de pålideligt er beskyttet mod beskadigelse!

## Udskiftning af slibeskive

Langhals-vinkelsliber LHW er driftsklar ved levering. Der er formonteret en lamel-slibeskive med korn 100 og 50 mm i diameter, ideelt til at slibe og glatte blødt støbegods, gråt støbejern, ædelstål, stål, ikke-jernmetal, træ og plast.

Til at skrube, slibe, hvæsse og at fjerne rust fra metal eller ikke-jernmetaller er den medfølgende ædelkorund-slibeskive ideelt, til skæring af stål, ikke-jernmetal, plast eller træ medfølger en korundbunden skæreskive.

Desuden har vi i vores omfattende tilbehørsprogram mange flere problemløsere.

1. Tryk på låseknappen 1 (fig. 2).
2. Fastgørelsesskruen 4 drejes med en unbrakonøgle 5, til låseknappen raster ind.
3. Fastgørelsesskruen 4 skrues ud, centreringsskiven 3 og slibeskiven 2 aftages.
4. Ny slibeskive monteres.
5. Der trykkes på låseknappen 1, og fastgørelsesskruen 4 tilspringes.

## Indstilling af beskyttelseskappen.

### **PAS PÅ!**

- Før arbejdet påbegyndes, trækkes netstikket ud.
1. Fastgørelsesskruerne 1 (fig. 3) løsnes, og beskyttelseskappen drejes i den ønskede retning.
  2. Spænd fastgørelsesskruen igen.

## Arbejder med apparatet

1. Apparatet tændes med kontakten 3 (fig. 1).

### **BEMÆRK!**

Benyt ikke for stort tryk. Kun et korrekt og ensartet omdrejningstal giver høj slibeeffekt.

Det bedste resultat ved skrubbeflibning opnås, hvis De holder slibeskiven i en vinkel på 30° til 40° i forhold til slibebladen og bevæger den jævnt frem og tilbage over emnet.

Ved adskillelsesarbejder må slibeskiven ikke kippes i skæreplanet.

### **PAS PÅ!**

Skæreskiven må ikke anvendes til grovbearbejdning. Fare for brud!

### **PAS PÅ!**

Ved overophedning skal apparatet ubetinget standses og afkøle.

## Vedligeholdelse, rengøring og pleje

### **OBS!**

**Træk netstikket ud inden al indstilling, vedligeholdelse eller reparation!**

### **BEMÆRK!**

Hver maskine bliver støvet, når der arbejdes med træ. Det er nødvendigt at pleje maskinen. Hver gang man har brugt el-værktøjet, bør det rengøres med en blød klud eller pensel, så det holder længe.

Hertil kan der benyttes mild sæbe eller et andet egnet rengøringsmiddel. Undgå at bruge opløsningsmidler eller alkoholholdige rengøringsmidler (f.eks. benzin, rengørings-sprit osv.), da disse kan ødelægge maskinens plastkabinet.

Sørg altid for, at åbninger, som er nødvendige for at køle motoren, er rensset for støv og snavs.

### Tilbehør

Revirer venligst vores maskinkatalog for nærmere oplysninger om tilbehør på den adresse, der er oplyst på sidste side i garantioplysningen.



### **Vær generelt opmærksom på:**

Proxxon-indsatsværktøjer er udviklet til at arbejde sammen med vores maskiner og dermed optimalt egnet til at blive brugt sammen med dem.

Ved brug af indsatsværktøjer fra andre producenter overtager vi intet ansvar for en sikker og korrekt funktion af vores maskiner!

### **Serviceoplysning**

Bemærk: Netkablet må kun udskiftes af vores Proxxon-serviceafdeling eller kvalificerede fagfolk!

### **Bortskaffelse**

Maskinen må ikke smides i husholdningsaffaldet! Maskinen indeholder råstoffer, der kan recycles. Hvis De har spørgsmål til dette emne, bedes De kontakte den lokale genbrugsstation eller andre relevante instanser.

### **EU-overensstemmelseserklæring**

Producentens navn og adresse:

PROXXON S.A.  
6-10, Härebiërg  
L-6868 Wecker

Produktnavn: LHW

Artikel nr.: 28547

Vi erklærer på eget ansvar, at dette produkt er i overensstemmelse med følgende direktiver og normative dokumenter:

#### **EMC-direktiv 2014/30/EF**

DIN EN 55014-1 / 05.2012

DIN EN 55014-2 / 01.2016

DIN EN 61000-4-3 / 04.2011

DIN EN 61000-4-4 / 04.2013

#### **EU-maskindirektiv 2006/42/EF**

DIN EN 60745-1 / 01.2010

DIN EN 60745-2-3 / 04.2015

DIN EN 60745-2-4 / 11.2012

Dato: 12.05.2016



Dipl.-ing. Jörg Wagner

PROXXON S.A.

Afdeling Apparatsikkerhed

Den ansvarlige for CE-dokumentationen er identisk med undertegnede.

## Översättning av originalbruksanvisningen Långhals-vinkelslip LHW

Bästa kund!

Ha alltid denna bruksanvisning och de bifogade säkerhetsanvisningarna nära till hands.

Använd endast maskinen när du är väl förtrogen med den och följ bruksanvisningen och säkerhetsanvisningarna.

Detta är nödvändigt för riskfri drift och gör det lättare att lära känna maskinen och dess funktioner.

I följande fall ansvarar PROXXON inte för att maskinen fungerar på ett säkert sätt:

- handhavande som inte motsvarar normal användning
- om maskinen används för annat arbete än det som nämns i bruksanvisningen
- felaktigt utförda reparationer
- om säkerhetsföreskrifterna inte följs
- yttre påverkan som tillverkaren inte kan ansvara för.

Vi rekommenderar att PROXXON-originalreservdelar används vid allt reparations- och underhållsarbete.

Reparationer får endast utföras av kvalificerad fackpersonal.

Observera: Alla uppgifter i denna bruksanvisning, särskilt tekniska data, motsvarar de som gällde vid tidpunkten för tryckningen.

Vi förbehåller oss rätten att utföra ändringar i enlighet med den tekniska utvecklingen. Vi önskar dig lycka till med maskinen.

### **VIKTIGT!**

Läs igenom samtliga anvisningar. För det fall att nedanstående anvisningar inte följs, finns det risk för elektriska stötar, brand och/eller svåra personskador



**FÖRVARA DESSA ANVISNINGAR PÅ EN SÄKER PLATS.**

## Säkerhetsanvisningar för alla tillämpningar

- Detta elverktyg ska användas som slip, sandpappersslip och vinkelslip. Beakta alla säkerhetsanvisningar, anvisningar, figurer och data som du får med apparaten.** Om du inte beaktar följande anvisningar kan det medföra elektrisk stöt, brand och/eller allvarliga personskador.
- Detta elverktyg är inte lämpligt för arbeten med stålborste och polering:** Användningar, för vilket elverktyget inte är avsett, kan medföra risker och personskador.
- Använd inte tillbehör som tillverkaren inte har företullt och rekommenderat speciellt för detta elverktyg.** Bara för att du kan fästa tillbehöret på ditt elverktyg är det ingen garanti för en säker användning.
- Det använda verktygets tillåtna varvtal måste minst vara så högt som det på elverktyget angivna max. varvtalet.** Tillbehör som roterar snabbare än tillåtet kan gå sönder och bitar kan kastas iväg.
- Det använda verktygets ytterdiameter och tjocklek måste motsvara måttuppgifterna hos ditt elverktyg.** Felaktigt dimensionerade verktyg kan inte avskämmas eller kontrolleras tillräckligt.
- Slipskivor, flänsar, sliprondeller eller andra tillbehör måste passa exakt på ditt elverktygs spindel.** Verktyg som inte passar exakt på ditt elverktygs spindel roterar ojämnt, vibrerar kraftigt och kan medföra att du tappar kontrollen.
- Använd inte skadade tillbehör på ditt elverktyg. Kontrollera före varje användning tillbehör som slipskivor beträffande delar som har lossnat och sprickor, sliprondeller beträffande sprickor, slitage eller kraftig nötning, stålborstar beträffande lösa eller avbrutna trådar. Om elverktyget eller tillbehörets ramlar ned kontrollera då huruvida det är skadat, eller använd ett skadat tillbehör. När du kontrollerar och använder tillbehöret ska du och personer i närheten befinna er utanför tillbehörets rotationsområde och låt apparaten gå en minut på max. varvtal.** Skadade tillbehör går oftast sönder under denna testtid.
- Använd personlig skyddsutrustning. Använd beroende på tillämpning visir, ögonskydd eller skyddsglasögon. Använd vid behov andningsskydd, hörselskydd, skyddshandskar eller specialförkläde som skyddar dig mot små slip- och materialpartiklar. Ögonen bör skyddas mot kringflygande partiklar, vilka uppkommer vid olika tillämpningar. Andningsskydd måste filtrera det**

damm som uppkommer vid tillämpningen. Om du undre längre tid utsätts för kraftigt buller kan du få nedsatt hörsel.

- i) **Se till att andra personer befinner sig på säker avstånd från ditt arbetsområde. Alla personer som beträder arbetsområdet ska använda personlig skyddsutrustning.** Fragment av arbetsstycket eller tillbehör som gått sönder kan slungas i väg och orsaka personskador även utanför det direkta arbetsområdet.
- j) **Håll endast verktyget i de isolerade handtagen när du utför arbeten vid vilka tillbehöret kan komma i kontakt med dolda strömkablar eller den egna nätkabeln.** Kontakt med en spänningssatt ledning kan medföra att apparatdelar av metall blir strömförande vilket kan ge en elektrisk stöt.
- k) **Håll nätkabeln borta från roterande tillbehör.** Om du förlorar kontrollen över apparaten kan kabeln klippas av eller fastna och din hand eller arm kan då komma i kontakt med det roterande tillbehöret.
- l) **Lägg aldrig ned elverktyget innan tillbehöret står helt stilla.** Det roterande tillbehöret kan komma i kontakt med upplagsytan varigenom du kan förlora kontrollen över elverktyget.
- m) **Låt inte elverktyget vara igång medan du bär det.** Det roterande tillbehöret kan fastna i dina kläder och tillbehöret kan orsaka personskador hos dig.
- n) **Rengör regelbundet ditt elverktygs ventilationsslitsar.** Motorfläkten drar in damm i huset och en större ansamling av metalldamm kan medföra elektriska risker
- o) **Använd inte elverktyget i närheten av brännbara material.** Gnistor kan antända dessa material.
- p) **Använd inte tillbehör som kräver flytande kylmedel.** Användning av vatten eller andra flytande kylmedel kan medföra elektrisk stöt.

#### **Särskilda säkerhetsanvisningar vid slipning och arbete med vinkelslip:**

- a) **Använd uteslutande för ditt elverktyg godkända slipkroppar och den för dessa slipkroppar avsedda skyddshuven.** Slipkroppar som inte är avsedda för elverktyget kan inte avskärmas tillräckligt och är osäkra.
- b) **Skyddshuven måste vara ordentligt fäst vid elverktyget och inställd så att mycket hög säkerhet föreligger, dvs. en så liten del av slipkroppen som möjligt ska exponeras mot användaren.** Skyddshuven ska skydda användaren mot lossnade delar och kontakt med slipkroppen.
- c) **Slipkroppar får endast användas för ändamål de**

**är rekommenderade för. Till exempel: Slipa aldrig med en kapskivans sidoyta.** Kapskivor är avsedda för att med kanten nöta bort material. Om en sidokraft inverkar på dessa slipkroppar kan de gå sönder.

- d) **Använd alltid en oskadad spännfläns med rätt storlek och form till den slipskiva du har valt.** Lämpliga flänsar stöder slipskivan och minskar risken för brott på slipskivan. Flänsar för kapskivor går att skilja från flänsarna för andra slipskivor.
- e) **Använd inte slitna slipskivor från större elverktyg.** Slipskivor för större elverktyg är inte dimensionerade för de högre varvtalen hos mindre elverktyg och kan gå sönder.

#### **Ytterligare särskilda säkerhetsanvisningar för arbete med vinkelslip:**

- a) **Undvik att kapskivan blockerar eller för högt anläggningstryck. Utför inte överdrivet djupa snitt.** En överbelastning av kapskivan ökar dess påkänning och känslighet att hamna snett eller blockera och därmed möjligheten för ett bakslag eller slippkroppsbrott.
- b) **Undvik området framför och bakom den roterande kapskivan.** När kapskivan rör sig i arbetsstycket bort från dig kan vid ett bakslag elverktyget med den roterande skivan slungas direkt mot dig.
- c) **Om kapskivan sitter fast eller du avbryter arbetet stäng då av apparaten och håll den stilla tills skivan har stannat. Försök aldrig att dra ut den ännu roterande kapskivan ur snittet eftersom det då kan ske ett bakslag.** Ta reda på orsaken till att skivan har fastnat och åtgärda.
- d) **Starta inte elverktyget igen när det ännu befinner sig i arbetsstycket. Låt kapskivan först uppna sitt fulla varvtal innan du försiktigt försätter snittet.** Annars kan skivan haka fast, hoppa ut ur arbetsstycket eller orsaka ett bakslag.
- e) **Stötta under plattorna eller stora arbetsstycken för att minska risken för ett bakslag genom en kapskiva som har fastnat.** Stora arbetsstycken kan böja ner pga. av sin egenvikt. Arbetsstycket måste ha ett stöd på båda sidor av skivan såväl i närheten av snittet som vid kanten.
- f) **Var speciellt försiktig vid slitsnitt i befintliga väggar eller andra dolda områden.** Kapskivan kan orsaka ett bakslag om den går in i gas- eller vattenledning, elektriska ledningar eller andra objekt.

SE

## Särskilda säkerhetsanvisningar vid slipning med sandpapper:

- a) **Använd inte överdimensionerade slipark utan följ tillverkarens uppgifter om sliparkens storlek.** Slipark som sticker ut utanför sliprondellen kan orsaka personskadorna samt blockering, att sliparken går sönder eller att det blir bakslag.

Får bara användas i torra utrymmen



Skyddsklass II apparat



Förbrukade och trasiga maskiner får inte slängas som avfall, utan de ska lämnas för återvinning.



Använd skyddsglasögon!



## Beskrivning av maskinen

Användaren, som ofta arbetar med sin långhalsvinkelslip i trånga utrymmen, förstår att uppskatta denna maskin. Slank form, ordentlig kraft och ett omfattande tillbehörsprogram gör LHW till det perfekta verktyget vid avgradning, grovbearbetning, finslipning, kantbrytning, färgborttagning, rostborttagning, kapning av små delar och skärpning av verktyg. Många material kan utan problem bearbetas med LHW som till exempel stål, icke-järnmetaller, glas, trä och keramik. Det lämpar sig alltså mycket bra för modell-, verktygs- och formtillverkning, men även exempelvis inom fordonsområdet för reparation av fordon.

Rikttningsändringen erhålls genom en exakt, dubbelt kullagrad konisk kuggväxel. Driven genom en vridmomentstark specialmotor som verksam är tvångskyld mot överhettning. Med maskinen följer en slipkiva av ädelkorund (K60), en lamellslipkiva (K100) och en vävförstärkt kapskiva.

## Beskrivning

1. Arreteringsknapp
2. AV och PÅ-brytare
3. Maskinbygel
4. Kabel med kontakt för nätanslutning
5. Skyddskåpa
6. Slipkiva

## Tekniska data

### Motor:

Spänning	230 V, 50/60 Hz
Effekt	100 watt

### Maskin:

Varvtal	15000/min
Skivdiameter	50 mm
Längd	250 mm
Vikt	ca 700 g
Ljudnivå	≤ 70 dB (A)
Vibration vid grepp	≤ 2,5 m/s <sup>2</sup>

Beakta att i synnerhet ljud- och vibrationsmätningarna har utförts med Proxxon-tillbehör. Om tillbehör från andra tillverkare används kan vi inte garantera att här nämnda uppgifter gäller!

## Idrifttagning och handhavande

### Allmänt beträffande hantering av maskinen:

#### **WARNING!**

- Arbeta inte med skadade eller slitna tillbehör! Kontrollera att verktygen är i felfritt skick. Skadade eller slitna verktyg kan gå sönder och orsaka personskadorna!
- Tryck aldrig på spärknappen om det använda verktyget ännu roterar.
- Observera: Diametern hos det använda verktyget får vara maximalt 50 mm!
- Se till att tillbehörets tillåtna maximala varvtal inte understiger maskinens varvtal! Om det tillåtna högsta varvtalet överskrids kan det hända att tillbehöret går sönder. Delar som slungas iväg kan orsaka skador och allvarliga personskadorna!
- Arbeta inte utan ansiktsmask och skyddsglasögon. Många sorters damm har en hälsovadlig inverkan! Asbesthaltiga material får inte bearbetas!
- Arbeta inte med skadade verktyg!
- Se till att arbetsstycket är säkert fastsatt! Lösa arbetsstycken bör spännas fast i en lämplig anordning. På så sätt förhindras att arbetsstycket kan slungas iväg.
- Det är inte högt ansättningstryck utan rätt och jämnt varvtal som ger hög slipkapacitet! Undvik högt ansättningstryck: Det belastar bara maskinen och kan till och med medföra att tillbehöret skadas!

- Håll maskinen så att ventilationsöppningarna inte är övertäckta. Stäng oavkortat av maskinen vid överhettning och låt den svalna i några minuter.
- Använd inte kapskiva för grovbearbetning. Risk för brott!
- Arbota endast med korrekt inställd skyddshuv!
- Se till att tillbehören är säkert skyddade mot skador när de förvaras!

### Byte av slipskiva

Din långhalsvinkelslip LHW är klar att använda vid leveransen.

En lamellslipskiva med korn 100 och 50 mm diameter är förmonterad, perfekt för slipning och glättning av aducergods, gjutjärn, rostfritt stål, stål, ickejärnmetall, trä och plast .

För grovbearbetning, slipning, skärpning och rostborttagning på metall eller ickejärnmetall passar den bifogade ädelkorundslipskivan perfekt. För arbete med vinkelslip i stål, ickejärnmetall, plast eller trä finns en korundkapskiva bifogad.

Dessutom har vi i vårt omfattande tillbehörsprogram många fler problemlösare.

1. Tryck på arreteringsknappen 1 (fig 2).
2. Vrid fästskruven 4 med en insex-nyckel 5 tills arreteringsknappen låser.
3. Gånga ur fästskruven 4, ta av centrerskivan 3 och slipskiva 2.
4. Montera ny slipskiva.
5. Tryck på arreteringsknappen 1 och dra fast fästskruven 4.

### Justering av skyddskåpa.

#### **VARNING!**

Innan arbetet påbörjas skall nätanslutningen brytas.

1. Lossa fästskruvarna 1 (fig 3) och vrid kåpan i den önskade riktningen.
2. Dra åt fästskruvarna igen.

## Arbeten med maskinen

---

1. Starta maskinen med kontakt 3 (fig 1).

#### **HÄNVISNING!**

Använd inte för högt anliggningsstryck.

Bara korrekt och konstant varvtal ger hög slipeffekt. Det bästa resultatet vid grovslipning uppnås om slipskivan har en vinkel av 30 till 40 grader mot slipytan och flyttas fram och tillbaka över arbetsstycket med jämna rörelser.

Vid delningsarbeten får skivan inte kantra i skäret.

#### **VARNING!**

Använd inte kapskivan för grovslipning. Den kan gå sönder!

#### **VARNING!**

Vid överhettning stäng omedelbart av maskinen och låt den kylas av.

## Underhåll, rengöring och skötsel

---

#### **OBSERVERA!**

**Dra ut nästicketproppen före varje inställning, underhåll eller reparation!**

#### **NOTERA!**

Varje maskin blir dammig vid arbete med trä. Det är därför viktigt att vårda maskinen. För en lång livslängd skall utrustningen efter varje användning rengöras med en mjuk trasa eller pensel.

För detta får mild tvål eller ett annat lämpligt rengöringsmedel användas. Undvik rengöringsmedel som innehåller lösningsmedel eller alkohol (t.ex. bensin, rengöringssprit osv.) eftersom dessa kan angripa plastdelarna.

Håll alltid öppningarna, som är nödvändiga för motorns kylning, fria från damm och smuts.

#### **Tillbehör**

För närmare information om tillbehör kan du beställa vår katalog under den adress som anges på sista sidan i garantianvisningen.

**Observera:**

Proxxon-tillbehör är utformade för användning med våra maskiner och passar därför optimalt för användning med dessa.

Om tillbehör från andra tillverkare används lämnar vi ingen garanti för att våra maskiner fungerar säkert och korrekt!

**Serviceinformation**

Observera: Nätkabeln får endast bytas av vår Proxxon-serviceavdelning eller av en kvalificerad person!

**Avfallshantering**

Kasta inte maskinen i hushållssoporna! Maskinen innehåller material som kan återvinnas. Vid frågor angående detta, var god vänd dig till ett lokalt återvinningsföretag eller renhållningen i din kommun.

**EU-konformitetsförklaring**

---

Tillverkarens namn och adress:

PROXXON S.A.  
6-10, Härebiërg  
L-6868 Wecker

Produktbeteckning: LHW

Artikelnr: 28547

Vi förklarar på eget ansvar att denna produkt överensstämmer med följande riktlinjer och normgivande dokument:

**EU:s EMK-direktiv 2014/30/EG**

DIN EN 55014-1 / 05.2012  
DIN EN 55014-2 / 01.2016  
DIN EN 61000-4-3 / 04.2011  
DIN EN 61000-4-4 / 04.2013

**EG maskindirektiv 2006/42/EG**

DIN EN 60745-1 / 01.2010  
DIN EN 60745-2-3 / 04.2015  
DIN EN 60745-2-4 / 11.2012

Datum: 12.05.2016



Dipl-ing Jörg Wagner

PROXXON S.A.

Verksamhetsområdet maskinsäkerhet.

Befullmäktigat ombud för CE-dokumentation är identisk med undertecknaren.

## Překlad návodu k použití Úhlová bruska s dlouhým krkem LHW

Vážená zákaznice, vážený zákazník!

Tento návod k obsluze a přiložené bezpečnostní pokyny mějte stále po ruce.

Tento přístroj používejte jen po důkladném seznámení s návodem a bezpečnostními pokyny a dodržujte je!

Je to nutné k bezpečnému provozu a vhodné ke značšímu seznámení s přístrojem a jeho funkcemi.

V následujících případech společnost Proxxon neručí za bezpečné fungování přístroje:

- manipulace, která neodpovídá obvyklému způsobu používání,
- jiných účelech použití, které nejsou uvedeny v návodu,
- nesprávně provedené opravy,
- nedodržení bezpečnostních předpisů,
- vnější vlivy nezpůsobené výrobcem

Při všech opravách a údržbě doporučujeme používat originální náhradní díly PROXXON.

Opravy svěřujte jen kvalifikovaným odborným pracovníkům!

Pamatujte na: Všechny údaje uvedené v tomto návodu k obsluze, zvláště technické údaje, odpovídají stavu v době jeho tisku.

Vyhrazujeme si další vývoj ve smyslu technického pokroku. Přejeme vám mnoho úspěchů s přístrojem.

### **POZOR!**

Přečtěte si veškeré pokyny. Nedodržení následujících pokynů může způsobit zasažení elektrickým proudem, požár a/nebo těžká zranění.



TYTO POKYNY DOBRĚ USCHOVEJTE!

### **Bezpečnostní pokyny pro všechny aplikace**

- Toto elektrické nářadí se používá jako bruska, bruska s brusným papírem, a rozbrušovačka. Dodržujte bezpečnostní pokyny, instrukce, popisy a data, která jste obdrželi s přístrojem.** Nebudete-li dodržovat následující instrukce, může dojít k úrazu elektrickým proudem, požáru a/nebo těžkému poranění.
  - Toto elektrické nářadí není vhodné k práci s drátěnými kartáči aleštní. Využití, pro která není toto elektrické nářadí určeno, mohou způsobit ohrožení a poranění.**
  - Nepoužívejte příslušenství, které výrobcem nebylo určeno a doporučeno pro toto elektrické nářadí.** Skutečnost, že jste schopni příslušenství na vaše elektrické nářadí upevnit nezaručuje bezpečné použití.
  - Přípustný počet otáček nasazeného nástroje musí být minimálně tak vysoký jako nejvyšší počet otáček uvedený na elektrickém nářadí.** Příslušenství, které se otáčí rychleji než je přípustné, se může rozbit a rozlétnout do okolí.
  - Vnější průměr a tloušťka nasazeného nástroje musí odpovídat rozměrovým údajům vašeho elektrického nářadí.** Špatně změřené nasazené nástroje nemohou být dostatečně stíněny a kontrolovány.
  - Brusné kotouče, příruby, brusné talíře nebo jiné příslušenství musí přesně sedět na brusném vřetenu vašeho elektrického nářadí.** Nasazené nástroje, které přesně nesedí na brusném vřetenu vašeho elektrického nářadí, se otáčejí nerovnoměrně, velmi silně vibrují a mohou vést ke ztrátě kontroly.
  - Nepoužívejte poškozené nasazené nástroje.** Před každým použitím zkontrolujte nasazené nástroje jakými jsou brusné kotouče odlupování a trhliny, u brusných talířů trhliny, opotřebení nebo silný obrus, u drátěných kartáčů uvolněné nebo zlomené dráty. Pokud vám elektrické nářadí nebo nasazené nástroje upadnou, zkontrolujte, zda nejsou poškozeny, nebo použijte nepoškozené nasazené nástroje. Pokud jste nasazený nástroj zkontrolovali a nasadili, budete vy i osoby poblíž mimo úroveň rotujícího nasazeného nástroje a nechte přístroj jednu minutu běžet na nejvyšší obrátky. Poškozené nasazené nástroje se většinou poškodí v této testovací době.
  - Noste osobní ochranné pomůcky. Dle způsobu využití použijte ochranu celého obličeje, ochranu očí nebo ochranné brýle. Je-li to adekvátní, noste masku proti prachu, ochranu sluchu, ochranné rukavice nebo speciální zástěru, což vás ochrání před drobnými částicemi obrusu a materiálu.** Oči by měly být chráněny před odlétajícími částicemi, které vznikají při různých druzích využití. Ochranná maska proti prachu nebo respirátor musí při používání filtrovat vznikající prach. Budete-li dlouho vystaveni silnému hluku, můžete být postiženi ztrátou sluchu.
  - U ostatních osob dbejte na bezpečnou vzdálenost od vaší pracovní oblasti. Každý, kdo do pracovní oblasti vstoupí, musí nosit osobní ochranné pomůcky.** Odlomký nástroje nebo zlomené nasazené

CE

nástroje mohou odlétnout a způsobit poranění i mimo příslušnou pracovní oblast.

- j) **Přístroj držte jen za izolované rukojeti, pokud provádíte práce, při kterých může nasazený nástroj poškodit skryté elektrické vedení nebo vlastní přívod do sítě.** Kontakt s vedením pod napětím může dostat pod napětí i kovové části přístroje a vést tak k úderu elektrickým proudem.
- k) **Přívodní kabel udržujte mimo otáčející se nasazované nástroje.** Ztratíte-li kontrolu nad přístrojem, můžete přívodní kabel rozříznout nebo zachytit a vaše dlaň nebo ruka se mohou dostat do otáčejícího se nasazovaného nástroje.
- l) **Elektrické nářadí nikdy neodkládejte dříve, než se nasazené nářadí zcela zastaví.** Otáčející se nasazovaný nástroj se může dostat do kontaktu s odkládací plochou, čímž byste mohli nad elektrickým nářadím ztratit kontrolu.
- m) **Přístroj nenechávejte v chodu při přenášení.** Vaše oblečení může být náhodným kontaktem zachyceno otáčejícím se nasazovaným a nasazovaný nástroj může poranit vaše tělo.
- n) **Pravidelně čistěte větrací otvor vašeho elektrického nářadí.** Ventilátor motoru vtahuje do krytu prach a silní nahromadění kovového prachu může způsobit elektrická nebezpečí.
- o) **Elektrické nářadí nepoužívejte v blízkosti hořlavých materiálů.** Jiskry mohou tyto materiály zapálit.
- p) **Nepoužívejte nasazované nástroje, které vyžadují tekuté chlazení.** Použití vody nebo jiných tekutých chladiv může vést k úrazu elektrickým proudem.

#### **Zvláštní bezpečnostní pokyny k broušení a rozbrušování:**

- a) **Používejte výhradně brusné nástroje schválené pro vaše elektrické nářadí a ochranné masky, které jsou pro tyto brusné nástroje vhodné.** Brusné nástroje, které nejsou pro elektrické nářadí určeny, nemohou být dostatečně zastíněny a nejsou bezpečné.
- b) **Ochranný kryt musí být bezpečně připevněn na elektrické nářadí, aby bylo dosaženo nejvyšší možné bezpečnosti, tzn. nejmenší možná část brusného tělesa otevřeně ukazuje k obsluhující osobě.** Ochranný kryt má obsluhující osobu chránit před úlomkou a náhodným kontaktem s brusnými tělesy.
- c) **Brusné nástroje smí být použity pouze pro doporučené možnosti využití.** Například: Nikdy nebruste boční stranou rozbrušovacího kotouče. Rozbrušovací kotouče jsou určeny k oddělování materiálu pomocí hrany kotouče. Boční působení sil na tento brusný nástroj jej může zlomit.

- d) **Používejte vždy nepoškozené upínací příruby ve správné velikosti a tvaru pro vámi zvolené brusné kotouče.** Vhodné příruby podepřou brusný kotouč a sníží tak nebezpečí zlomení brusného kotouče. Příruby pro rozbrušovací kotouče se mohou lišit od přírub pro ostatní brusné kotouče.
- e) **Nepoužívejte opotřebené brusné kotouče z většího elektrického nářadí.** Brusné kotouče pro větší elektrické nářadí nejsou dimenzovány na vyšší obrátky menšího elektrického nářadí a mohou se zlomit.

#### **Další zvláštní bezpečnostní pokyny k rozbrušování:**

- a) **Zamezte zablokování rozbrušovacího kotouče nebo příliš vysokému přítláčnému tlaku.** Neprovádějte nadměrně hluboké řezy. Přetížení rozbrušovacího kotouče zvyšuje namáhání a náchylnost ke zpřícení nebo blokování a tím i možnost zpětného rázu nebo zlomení brusného nástroje.
- b) **Vyhnete se oblasti před a za rotujícím rozbrušovacím kotoučem.** Pokud pohybujete rozbrušovacím kotoučem v obrobku směrem od sebe, může se stát, že v případě zpětného rázu může být rotující kotouč vymřstěn přímo proti vám.
- c) **Pokud se brusný kotouč zpřící nebo pokud přerušíte práci, přístroj vypněte a přidržte jej v klidu, dokud se kotouč nezastaví.** Nikdy se nepokoušejte, ještě běžící rozbrušovací kotouč vytáhnout z řezu, jinak může dojít ke zpětnému rázu. Zjistěte a odstraňte příčinu zpřícení.
- d) **Elektrické nářadí opět nezapínejte, dokud se nachází v obrobku.** Rozbrušovací kotouč nejprve nechte najet na plné otáčky, než opatrně provedete řez. V opačném případě se kotouč může zaháčít, vyskočit z obrobku nebo způsobit zpětný ráz.
- e) **Desky nebo velké obrobky podepřete, abyste snížili riziko zpětného rázu zpříceným rozbrušovacím kotoučem.** Velké obrobky se mohou prohýbat pod vlastní vahou. Obrobek musí být podepřen na obou stranách kotouče, a to jak v blízkosti řezu tak také nehraně.
- f) **Buďte zvláště opatrní při „řezání tašek“ do stávajících zdí nebo jiných nepozorovatelných oblastí.** Zařezávající se rozbrušovací kotouč může při řezání do plynových nebo vodovodních trubek, elektrického vedení nebo jiných objektů způsobit zpětný ráz.

#### **Zvláštní bezpečnostní pokyny k broušení brusným papírem:**

- a) **Nepoužívejte nadměrně velké brusné listy, ale dodržujte údaje výrobce k velikosti brusného listu.** Brusné listy, které přesahují brusný talíř, mohou vést k poraněním i k zablokování, roztržení brusných listů nebo ke zpětnému rázu.



Jen pro použití v suchých místnostech



Ochranná izolace přístroje třídy II



Při likvidaci nevhazujte do domácího odpadu.



Používejte ochranné brýle!



## Popis stroje

Uživatel, který je často se svojí úhlovou bruskou s dlouhým krkem na cestách ve stísněných prostorových poměrech, tento přístroj skutečně ocení. Štíhlý tvar, býčí síla a rozsáhlý program příslušenství činí z LHW ideální nástroj pro odhroťování, hrubé obrábění, jemné broušení, srážení hran, odstraňování barev, odrezování, oddělování malých kusů a ostření nástrojů. S LHW lze bez problémů obrábět mnoho materiálů, tak například ocel, barevné kovy, sklo, dřevo a keramiku. Nejlépe se hodí také pro výrobu modelů, nástrojů a forem, ale i například v oblasti motorových vozidel pro opravu vozidel.

Přesměrování je docíleno přesným kuželovým převodem s dvojitým kulíčkovým uložením. Poháněný je speciálním motorem se silným točivým momentem, který je proti přehřátí účinně nuceně chlazený. Dodává se jeden brusný kotouč z ušlechtilého korundu (K60), jeden lamelový brusný kotouč (K100) a jeden rozbrušovací kotouč zesílený tkaninou.

## Legenda

1. Aretační tlačítko
2. Spínač ZAP-VYP
3. Trámen přístroje
4. Přívodní kabel s vidlicí
5. Ochranný kryt
6. Brusný kotouč

## Technická data

### Motor:

Napětí 230 V, 50/60 Hz

Výkon 100 W

### Přístroj:

Otáčky 15000/min

Průměr brusného kotouče 50 mm

Délka 250 mm

Hmotnost cca. 700 g  
Hladina hluku ≤ 78 dB (A)  
Vibrace držadla ≤ 2,5 m/s<sup>2</sup>

Pamatujte prosím na to, že zejména měření hluku a vibrací bylo provedeno s nastávcí Proxxon. Při používání cizích výrobků nemůžeme zaručit zde uvedené vlastnosti!

## Uvedení do provozu a obsluha

### Obecně k zacházení s přístrojem:

#### **POZOR!**

- Nepracujte s poškozenými nebo opotřebenými nástavci! Dbejte na bezvadný stav nástrojů. Poškozené nebo opotřebené nástroje se mohou zlomit, a vést tak ke zranění!
- Nikdy netiskněte aretační tlačítko, když se nástavec ještě točí.
- Pamatujte na: Použitý nástavec smí mít maximální průměr 50 mm!
- Zajistěte, aby přípustné maximální otáčky nástavce nepřekročily otáčky přístroje! Při překročení přípustných maximálních otáček může dojít ke zlomení nástroje. Odlétávající díly mohou způsobit škody a vážná zranění!
- Nepracujte bez protiprachové masky a ochranných brýlí. Některé druhy prachu mají zdraví ohrožující účinek! Nesmí být obráběny materiály, obsahující azbest!
- Nepracujte s poškozenými nástroji!
- Zajistěte bezpečnou fixaci obrobku! Volné obrobky by měly být upnuty do vhodného přípravku. Zamezí se tak vylétnutí obrobku.
- Vysokého brusného výkonu nedosáhnete velkým přitlakem, ale použitím správného a rovnoměrného počtu otáček! Je nutné zabránit velkému přitlaku: Pouze zatěžuje přístroj a může dokonce způsobit poškození nástavce!
- Držte přístroj tak, aby ventilační otvory nebyly zakryté. Při přehřátí přístroj bezpodmínečně vypne a nechte vychladnout.
- Nepoužívejte rozbrušovací kotouč k hrubému obrábění. Nebezpečí prasknutí!
- Pracujte pouze se správně nastaveným ochranným krytem!
- Při uchovávání nástavců dbejte na to, aby byly spolehlivě chráněny před poškozením!

### Výměna brusného kotouče

Vaše úhlová bruska s dlouhým krkem LHW je v dodaném stavu připravena k provozu. Předem namontovaný je lamelový brusný kotouč se zrnitostí 100 a průměrem 50 mm, ideální pro broušení a hlazení temperované litiny, šedé litiny, ušlechtilé oceli, oceli, barevných kovů, dřeva a plastu.

Pro hrubé obrábění, broušení, ostření a odrezování kovu nebo barevných kovů je ideálně vhodný dodaný brusný kotouč z ušlechtilého korundu, k řezání oceli, barevných kovů, plastu nebo dřeva je přiložen rozbrušovací kotouč s korundovým pojivem.

Kromě toho máme v našem obsáhlém programu příslušenství množství dalších nástrojů pro rozmanité způsoby použití.

1. Zatlačit aretační tlačítko **1** (Fig. 2).
2. Upevňovacím šroubem **4** točit pomocí klíče s vnitřním šestihranem **5**, až pokud nezaklesne aretační tlačítko.
3. Upevňovací šroub **4** vyšroubovat, středící kroužek **3** a brusný kotouč **2** vyjmout.
4. Nasadit nový brusný kotouč.
5. Zatlačit aretační tlačítko **1** a upevňovací šroub **4** dotáhnout.

### **Seřízení ochranného krytu.**

#### **POZOR!**

Před veškerou manipulací na přístroji vytáhnout vidlici ze síťové zásuvky.

1. Upevňovací šrouby **1** (Fig. 3) uvolnit a ochranný kryt natočit do potřebného směru.
2. Upevňovací šroub opět dotáhnout.

### **Provádění prací s přístrojem**

1. Přístroj zapnout spínačem **3** (Fig. 1).

#### **UPOZORNĚNÍ!**

Nepracovat s nadměrnou přitlačnou silou. Vysokého výkonu broušení se dosahuje pouze nastavením správných a rovnoměrných otáček.

Nejlepšího účinku při hrubém broušení se dosahuje skloněním brusného kotouče oproti ploše určené k broušení v úhlu cca. 30° až 40°, při současném střídavém posouvání po obráběné ploše.

Při řezání nesmí dojít k vzpříčení brusného kotouče v rovině řezu.

#### **POZOR!**

Řezací brusný kotouč se nesmí nepoužívat k hrubému broušení. Nebezpečí zlomení!

#### **POZOR!**

Při zvýšení teploty nutno přístroj vypnout a nechat vychladnout.

### **Údržba, čištění a ošetřování**

#### **POZOR!**

**Před každým seřízením, údržbou nebo opravami odpojte síťovou zástrčku!**

#### **UPOZORNĚNÍ!**

Každý přístroj se při práci se dřevem zapráší. Proto je nutné ho ošetřit. K zajištění dlouhé životnosti je ale třeba přístroj po každém použití vyčistit měkkým hadříkem nebo štětcem.

Můžete použít jemné mýdlo nebo jiný vhodný čisticí prostředek. Nepoužívejte čisticí prostředky obsahující rozpouštědla nebo alkohol (např. benzín, čisticí alkoholy atd.), protože by mohly narušit plastové kryty.

Z otvorů, které slouží k chlazení motoru, průběžně odstraňujte prach a nečistoty.

#### **Příslušenství**

Pro bližší informace si prosím vyžádejte náš katalog přístrojů na adrese, uvedeně na poslední straně v informaci o záruce.

#### **Zásadně prosím pamatujte na následující:**

Nástavce Proxxon jsou koncipovány pro práci s našimi stroji, a tím jsou optimálně vhodné pro používání s nimi.

Při používání nástavců od cizích výrobců nepřebíráme ručení za bezpečnou a správnou funkci našich přístrojů!

#### **Servisní informace**

Pamatujte na: Přívod sítě smí být měněn pouze naším servisním oddělením Proxxon nebo kvalifikovaným odborníkem!

#### **Likvidace**

Prosím nevyhazujte přístroj do domovního odpadu!

Přístroj obsahuje hodnotné látky, které mohou být recyklovány. Pokud budete mít dotazy, obraťte se prosím na místní podnik pro likvidaci odpadu nebo jiné podobné místní zařízení.

## **Prohlášení o shodě pro ES**

---

Název a adresa výrobce:

PROXXON S.A.  
6-10, Härebierg  
L-6868 Wecker

Označení výrobku: LHW

Č. položky: 28547

Na vlastní odpovědnost prohlašujeme, že tento výrobek vyhovuje následujícím směrnícím a normativním předpisům:

### **Směrnice EU Elektromagnetická kompatibilita - 2014/30/ES**

DIN EN 55014-1 / 05.2012  
DIN EN 55014-2 / 01.2016  
DIN EN 61000-4-3 / 04.2011  
DIN EN 61000-4-4 / 04.2013

### **Směrnice EU Strojní zařízení 2006/42/ES**

DIN EN 60745-1 / 01.2010  
DIN EN 60745-2-3 / 04.2015  
DIN EN 60745-2-4 / 11.2012

Datum: 12.05.2016



Dipl.-Ing. Jörg Wagner

PROXXON S.A.

Obchodní oblast bezpečnost strojů

Osoba zmocněná pro dokumentaci CE se shoduje s osobou podepsanou.

## Orijinal işletim kılavuzunun çevirisi Uzun boyunlu avuç taşılama makinesi LHW

Değerli müşterimiz!

Bu işletim kılavuzunu ve ekli güvenlik uyarılarını daima kullanıma hazır şekilde saklayınız.

Cihazı sadece kesin bilgilerle ve talimat ile güvenlik uyarılarına uyarak kullanınız!

Bu bir yandan tehlikesiz bir işletim için gereklidir, diğer yandan da cihazın ve fonksiyonlarının öğrenilmesini kolaylaştırır.

Proxxon aşağıdaki durumlarda makinenin emniyetli çalışmasıyla ilgili mesuliyet kabul etmez:

- Normal kullanıma uygun olmayan her türlü kullanım,
- Bu kullanma kılavuzunda belirtilmeyen farklı amaçlar için kullanıldığında,
- Uygun olmayan tamirlerin yapılması,
- Emniyet talimatlarına uyulmadığında.
- Üretici tarafından sorumluluk alınmayan, dış etkiler

Bütün tamir ve bakım işlemlerinde PROXXON orijinal yedek parçalarının kullanılmasını öneriyoruz.

Tamirleri yalnızca kalifiye uzman personele yaptırınız!

Lütfen dikkat ediniz: Bu işletim talimatında yer alan bütün bilgiler, özellikle de teknik veriler basıldığı tarihteki güncelliktedir.

Teknolojideki ilerlemeler çerçevesinde değişiklik yapma hakkımız saklıdır. Cihazla başarılı çalışmalar dileriz.

### **DIKKAT!**

Bütün talimatlar dikkatlice okunmalıdır. Aşağıda verilen talimatlar doğrultusunda yapılan hatalar, elektrik çarpmasına, yangına ve/veya ağır derecede yaralanmalara sebebiyet verebilmektedir.



**BU TALİMATLARI SAKLAYINIZ.**

## Tüm uygulamalar için emniyet bilgileri

- Bu elektrikli cihaz taşılama, zımparalama ve kesme makinesi olarak kullanılabilir. Cihazla birlikte aldığınız tüm emniyet bilgilerine, talimatlara, resimlere ve verilere riayet ediniz. Aşağıdaki talimatlara uymadığınız takdirde, elektrik çarpması, yangın ve/veya ağır yaralanmalar meydana gelebilir.**
- Bu elektrikli cihaz tel fırçayla çalışma ve polisaj ve kesme işlemleri için uygun değildir. Elektrikli cihazın uygun olmadığı işler için kullanılması sonucunda tehlikeler ve yaralanmalar meydana gelebilir.**
- Üretici tarafından bu elektrikli cihaz için özel olarak öngörülmemiş ve tavsiye edilmeyen aksesuarı kullanmayınız. Aksesuarı elektrikli cihazınıza bağlayabiliyor olmanız güvenli kullanımın garantisini değildir.**
- Kullanılan takımın izin verilen devri, en az elektrikli cihaz üzerinde yazılı azami devir kadar yüksek olmalıdır. İzin verileden daha hızlı dönen aksesuar kırılabilir ve etrafa fırlayabilir.**
- Kullanılan takımın dış çapı ve kalınlığı elektrikli cihazın ölçü bilgilerine uygun olmalıdır. Yanlış ölçüye sahip takımlar yeterli kadar korunamaz veya kontrol edilemezler.**
- Kesme taşları, flanşlar, taşılama tablaları veya başka aksesuarlar elektrikli cihazın taşılama miline tam uymalıdır. Elektrikli cihazın taşılama miline tam uymayan takımlar eşit olmayan şekilde döner, aşırı titreşim yapar ve kontrolün kaybedilmesine yol açabilirler.**
- Hasarlı takımlar kullanmayınız. Her kullanımdan önce kesme taşları gibi takımlarda kırık ve çatlak, taşılama tablaları gibi takımlarda çatlak, aşınma veya aşırı kullanım, tel fırça gibi takımlarda gevşek veya kırık tel olup olmadığını kontrol ediniz. Elektrikli cihaz veya takım aşığı düştüğünde, hasarlı olup olmadığını kontrol ediniz veya hasarsız bir takım kullanınız. Takımı kontrol ettikten ve takıttan sonra kendiniz ve yakında bulunan diğer kişiler dönen cihazın çalışma ekseninden uzak durunuz ve elektrikli cihazı bir dakika boyunca azami devirle çalışmaya bırakınız. Hasar görmüş takımların çoğu bu deneme süresi içerisinde kırılır.**
- Kişisel koruyucu donanım kullanınız. Yapacağınız uygulamaya göre tam yüz maskesi, siperlik veya koruyucu gözlük takınız. Gerekliyse eğer, küçük taş ve malzeme artıklarını sizden uzak tutacak olan bir toz maskesi, koruyucu kulaklık, koruyucu eldiven veya özel önlükler kullanınız. Gözler, çeşitli uygulamalar sırasında etrafa fırlayabilecek yabancı cisimlerden korunmalıdır. Toz veya solunum**

maskeleri uygulama sırasında oluşan tozu filtre etmelidir. Uzun süre yüksek gürültüye maruz kaldığınızda işitme kaybına uğrayabilirsiniz.

- i) **Diğer insanların çalışma sahanıza güvenli mesafede durmasına dikkat ediniz. Çalışma sahanıza giren herkes kişisel koruyucu donanım kullanmalıdır.** İş parçası kırıkları veya kırılan takımlar savrulabilir ve doğrudan çalışma sahanızın dışında da yaralanmalara neden olabilir.
- j) **Kullanılan takımın gizli elektrik kablolarına veya kendi elektrik kablosuna denk gelebileceği çalışmalar yaparken cihazı yalnızca izolasyonlu tutma yüzeylerinden tutunuz.** Elektrik ileten bir kabloyla temas etmesi metal cihaz parçalarına voltaj yükleyebilir ve bir elektrik çarpmasına neden olabilir.
- k) **Elektrik kablosunu dönen takımlardan uzak tutunuz.** Cihaz üzerindeki kontrolü kaybettiğinizde elektrik kablosu kesilebilir veya dolanabilir ve elleriniz veya kollarınız dönen takım içine girebilir.
- l) **Takım tamamen durmadan elektrikli cihazı asla yere koymayınız.** Dönen takımın bırakılan yüzeyle temas etmesi durumunda elektrikli cihazın kontrolünü kaydedebilirsiniz.
- m) **Elektrikli cihazı çalışır vaziyette taşımayınız.** Giysilerinizin dönen takıma temas etmesi durumunda kapılabilir ve elektrikli cihaz vücudunuzu keserek içine girebilir.
- n) **Elektrikli cihazın havalandırma deliklerini düzenli olarak temizleyiniz.** Motor fanı gövde içine toz çeker ve aşırı metal tozu birikmesi elektriksel tehlikelere neden olabilir.
- o) **Elektrikli cihazı asla yanıcı malzemelerin yanında kullanmayınız.** Kıvılcıklar bu malzemeleri tutuşturabilir.
- p) **Sıvı soğutma maddeleri gerektiren takımlar kullanmayınız.** Su veya sıvı başka soğutma maddelerinin kullanılması elektrik çarpmasına yol açabilir.

#### **Taşlama ve kesme için özel emniyet bilgileri:**

- a) **Yalnızca elektrikli cihazınız için izin verilmiş taşlama takımları ve bu taşlama takımları için öngörülmüş koruyucu kapakları kullanınız.** Elektrikli cihaz için öngörülmemiş taşlama takımları yeterli güvenliğe sahip olamaz ve emniyetli değildir.
- b) **Koruyucu kapak elektrikli cihaza azami güvenilir elde edilebilecek şekilde takılmalıdır ve ayarlanmalıdır, yani taşlama takımının mümkün olan en küçük bölümü açık olarak kullanılan kişiye bakar.** Koruyucu kapak, kullanan kişiyi kırılan parçalara ve taşlama takımıyla yanlışlıkla temas edilmesine karşı korumalıdır.

- c) **Taşlama takımları yalnızca tavsiye edilen kullanılan olanakları için kullanılabilir. Örneğin: Asla kesme taşının yan yüzeyiyle taşlama yapmayınız.** Kesme taşları, kenarlarıyla malzeme aşındırması için öngörülmüştür. Yandan kuvvet uygulanması bu zımpara malzemesini kırabilir.
- d) **Her zaman hasarsız ve seçilen taşlama taşı için doğru büyüklüğe ve şekle sahip sıkma flanşlarını kullanınız.** Uygun flanşlar taşlama taşını destekler ve bu sayede taşlama taşının kırılması tehlikesini azaltır. Kesme taşlarına ait flanşlar diğer taşlama taşlarına ait flanşlardan farklı olabilir.
- e) **Daha büyük elektrikli cihazlara ait kullanılmış taşlama taşlarını kullanmayınız.** Daha büyük elektrikli cihazlar için taşlama taşları daha küçük elektrikli cihazların yüksek devirleri için uygun olmayıp kırılmaları mümkündür.

#### **Kesme işlemi için ilave özel emniyet bilgileri:**

- a) **Kesme taşının bloke olmasını veya aşırı baskı uygulanmasını önleyiniz. Gereğinden fazla derin kesimler yapmayınız.** Kesme taşına aşırı yüklenilmesi yıpranmayı ve sıkışma veya bloke olma olasılığını ve bu yüzden geri tepme veya zımpara taşı kırılması olasılığını da artırır.
- b) **Dönen kesme taşının önünde ve arkasındaki alandan uzak durunuz.** Kesme taşı iş parçası içerisinde kendinizden uzağa hareket ettirdiğinizde, bir geri tepme durumunda elektrikli cihaz dönen taşla birlikte doğrudan size savrulabilir.
- c) **Kesme taşı sıkıştığında veya çalışmaya ara verdiğinizde cihazı kapatınız ve taş durana kadar sakince tutunuz.** Hala dönen kesme taşını kesim yerinden çıkarmaya çalışmayınız, aksi takdirde geri tepebilir. Sıkışmanın nedenini saptayınız ve gideriniz.
- d) **İş parçası içinde bulunduğu süreçte elektrikli cihazı yeniden çalıştırmayınız.** Kesim işlemi sürdürüldüden önce kesme taşının tam devrine gelmesini bekleyiniz. Aksi takdirde taş sıkışabilir, iş parçası içinden fırlayabilir veya geri tepmeye neden olabilir.
- e) **Sıkışan bir kesme taşı nedeniyle oluşacak geri tepme riskini azaltmak için plakaları veya büyük iş parçalarını destekleyiniz.** Büyük iş parçaları kendi ağırlıkları nedeniyle bükülebilir. İş parçası hem kesim yerinin yakınından hem de kenardan olmak üzere taşın iki tarafından desteklenmelidir.
- f) **Varolan duvarlarda veya içi görülemeyen başka bölümlerde "cep şeklinde kesim" yaparken özellikle dikkat ediniz.** Malzeme içine dalan kesme taşı, gaz, su veya elektrik tesisatlarında ya da başka nesnelere kesim yaparken geri tepmeye neden olabilir.

(TR)

## Zımparalama işlemi için özel emniyet bilgileri:

- a) **Büyük gelen zımparalar kullanmayınız, aksine zımpara büyüklüğü konusunda üretici talimatlarına riayet ediniz.** Taşlama tablasından dışarı uzanan zımparalar yaralanmalara ve zımparaların bloke olmasına, yırtılmasına veya geri tepmeye neden olabilir.

Sırf kuru odalarda kullanıma için



Korumasız ifll cihazı



Makine'nin geri dönüşümünü ev atıkları üzerinden yapmayın.



Koruyucu gözlük takınız!



## Makinenin açıklaması

Uzun boyumlu zımpara makinesiyle sıklıkla dar alanlarda çalışan kullanıcı bu cihazın değerini bilecektir. Yalın biçimi, kudretli gücü ve kapsamlı bir aksesuar programı sayesinde LHW küçük parçalarda talaş alma, kumlama, hassas taşlama, kenar kırma, boya çıkarma, pas çıkarma, ayırma ile takımların bileneşmesi işlerinde ideal takımdır. Örneğin çelik, demir dışı metaller, cam, ahşap ve seramik gibi çok sayıda malzeme LHW ile sorunsuz bir şekilde işlenebilir. Bu sayede model, takım ve kalıp imalatında ve örneğin motorlu taşıtlar alanında taşıtların tamiri için çok uygundur.

Yönlendirme hassas, çift bilya yataklı konik dişli kutusu sayesinde gerçekleşir. Aşırı ısınmaya karşı cebri soğutmaya sahip, güçlü torklu bir özel motor tarafından tahrik edilir. Paslanmaz korindondan (K60) bir taşlama diski, bir lamelli taşlama diski (K100) ve bez takviyeli bir kesme diski teslimata dahildir.

## Parçaların açıklaması

1. Kilitleme düğmesi
2. AÇMA-KAPAMA-şalteri
3. Askı teli
4. Ucu soketli kablo
5. Koruyucu kapak
6. Zımparalama diski

## Teknik bilgiler

### Motor:

Gerilim	230 V, 50/60 Hz
Güç	100 Watt

### Makine:

Devir sayısı	15000/dak ya kadar
Disk çapı	50 mm
Uzunluk	250 mm
Ağırlık	yakl. 700 gram
Gürültü	≤ 78 dB (A)
tutamaktaki titreşim	≤ 2,5 m/s <sup>2</sup>

Lütfen Proxxon iş takımlarıyla özellikle gürültü ve titreşim ölçümlerinin yapıldığını unutmayınız. Yabancı ürünler kullanıldığında burada yer alan ifadelere uylacağını garanti edemeyiz!

## İşletime alma ve kullanım

### Cihazın kullanımına ilişkin genel hususlar:

#### ***DİKKAT!***

- Hasarlı veya aşınmış iş takımıyla çalışmayınız! Takımların kusursuz olmasına dikkat ediniz. Hasarlı veya aşınmış takımlar kırılabilir ve böylece yaralanmalara yol açabilir!
- İş takımı halen dönerken kilitleme düğmesine asla basmayınız.
- Dikkat ediniz: Kullanılan iş takımı maksimum 50 mm çapında olabilir!
- İş takımının müsaade edilen maksimum devir sayısının cihazın devir sayısını geçmediğinden emin olunuz! Müsaade edilen azami devir sayısının aşılması durumunda takımın kırılabilir. Fırlayan parçalar hasara ve ağır yaralanmalara neden olabilir!
- Toz maskesi ve koruyucu gözlük olmadan çalışmayınız. Bazı tozların sağlığına zararlı etkisi vardır! Asbest içeren maddeler işlenmemelidir!
- Hasarlı aletlerle çalışmayınız!
- İş parçasının güvenli şekilde sabitlenmesini sağlayınız! Serbest iş parçaları uygun bir tertibatla sıkıştırılmış olmalıdır. Bu şekilde iş parçasının fırlaması önlenmiş olur.
- Pres basıncının yüksekliği değil, doğru ve düzenli devir sayısı yüksek taşlama performansı sağlayabilir! Yüksek pres basıncından kaçınınız: Yalnızca cihaza

aşırı yüklenme sağlar ve hatta iş takımının hasar görmesine yol açabilir!

- Cihazı hava delikleri kapanmayacak şekilde tutunuz. Aşırı ısınma durumunda cihazı kesinlikle kapatınız ve soğumasını bekleyiniz.
- Kesme diskini kumlama için kullanmayınız. Kırılma tehlikesi!
- Yalnızca doğru ayarlanmış koruyucu başlıkla çalışınız!
- İş takımını muhafaza ederken hasar riskinden güvenilir bir şekilde korunmasını sağlayınız!

### **Zımparalama diskinin değiştirilmesi**

Uzun boyunlu avuç taşlama makineniz LHW, teslimat durumunda işleme hazırdır.

Temper döküm, dökme demir, paslanmaz çelik, çelik, demir dışı metal, tahta ve plastik malzemeyi taşlama ve zımparalama için ideal, 100 tane boyutu ve 50 mm çapında bir lamel taşlama taşı baştan monte edilmiştir.

Teslimat dâhilindeki asil korund taşlama taşı, metal ve demir dışı metallerin kumlama, taşlama, bileme ve pas giderme için idealdir, çeliklerin ve demir dışı metallerin, plastik veya tahtaların kesmek için de bir korund bağlı bir kesme taşı teslimat içeriğindedir.

Buna ek olarak kapsamlı aksesuar programımızda diğer sayısız sorun çözücü mevcuttur.

1. Kilitleme düğmesini **1** (Şekil 2) bastırın.
2. Tespitleme civatasını **4** altı köşeli bir anahtar **5** ile kilitleme düğmesi oturuncaya kadar çevirin.
3. Tespitleme civatasını **4** çıkartın, merkezleme parçasını **3** ve zımparalama diskini **2** alın.
4. Yeni zımparalama diskini monte edin.
5. Kilitleme düğmesini **1** bastırın ve tespitleme civatasını **4** sıkın.

### **Koruyucu kapağın ayarlanması.**

#### **DİKKAT!**

İşe başlamadan önce elektrik kablo fişini çıkartın.

1. Tespitleme civatalarını **1** (Şekil 3) gevşetin ve koruyucu kapağı istenilen yönde çevirin.
2. Tespitleme civatasını tekrar sıkın.

## **Makine ile çalışma**

---

1. Makineyi **3** nolu şalter ile (Şekil 1) açın.

#### **AÇIKLAMA!**

Hiç bir zaman fazla bastırarak kullanmayın. Sadece doğru ve aynı seviyedeki devir sayısı yüksek zımparalama gücü verir.

Eğer zımparalama diski 30° den 40° ye kadar olan bir açı ile zımparalama yüzeyine temas ettirilirse ve aynı seviyede iş parçası üzerinde ileri geri hareket ettirilirse, kaba talaş işlerinde en iyi verim alınır.

Zımparalama diskinin ayırma işlerinde, kesme yüzünü bükmeyin.

#### **DİKKAT!**

Ayırma levhasını zımparalama için kullanmayın. Kırılma tehlikesi!

#### **DİKKAT!**

Makine fazla ısındığı zaman derhal kapatın ve makinenin soğumasını bekleyin.

## **Bakım ve temizlik**

---

#### **DİKKAT!**

**Her türlü ayar, bakım veya onarım i inden önce elektrik fişini çekiniz!**

#### **BİLGİ!**

Her cihaz ahşapla çalışırken toz nedeniyle kirlenir. Bu nedenle bakım elzemdir. Uzun bir kullanım ömrü için cihazı her kullanımdan sonra yumuşak bir bez veya fırçayla temizleyiniz.

Bunun için yumuşak bir sabun veya uygun başka bir temizlik maddesi kullanılabilir. Çözelti maddesi veya alkol içeren temizlik maddelerini (ör. benzin, temizlik alkolleri vs.) kullanmaktan kaçınınız, zira bunlar plastik gövdelere zarar verir.

Motorun soğutulması için gerekli açıklıkları her zaman tozdan ve kirden arınmış halde bulundurunuz.

#### **Aksesuar**

Aksesuarlara dair bilgi için lütfen son sayfada garanti uyarısının altında verilen adresten cihaz kataloğumuzu isteyiniz.

**Lütfen genel olarak dikkat ediniz:**

Proxxon iş takımları kendi merkezlerimizle kullanım için tasarlanmıştır ve bunlarla kullanım için optimaldir.

Başka üreticilerin iş takımlarının kullanılması durumunda cihazlarımızın güvenli ve usulüne uygun çalışması için hiçbir garanti vermiyoruz!

**Servis notu**

Lütfen dikkat ediniz: Şebeke besleme hattı yalnızca Proxxon servis departmanı veya kalifiye bir teknik personel tarafından değiştirilebilir!

**Cihazın ortadan kaldırılması (Atılması)**

Lütfen cihazı normal çöp içine atmayınız! Cihaz içerisinde geri dönüşümü mümkün parçalar vardır. Bu konuyla ilgili sorularınızı lütfen çöp toplama kuruluşuna veya diğer belediye kurumlarına yöneltebilirsiniz.

**AT Uygunluk Belgesi**

Üreticinin adı ve adresi:

PROXXON S.A.  
6-10, Härebiërg  
L-6868 Wecker

Ürün adı: LHW

Ürün No. : 28547

İşbu belgeyle, münferiden sorumlu olarak, bu ürünün aşağıdaki direktiflere ve normlara uygun olduğunu beyan ederiz:

**AB EMU Direktifi 2014/30/AT**

DIN EN 55014-1 / 05.2012  
DIN EN 55014-2 / 01.2016  
DIN EN 61000-4-3 / 04.2011  
DIN EN 61000-4-4 / 04.2013

**AB Makine Direktifi 2006/42/AT**

DIN EN 60745-1 / 01.2010  
DIN EN 60745-2-3 / 04.2015  
DIN EN 60745-2-4 / 11.2012

Tarih : 12.05.2016



Müh. Jörg Wagner

PROXXON S.A.

Cihaz güvenli i bölümü

CE dokümantasyon yetkilisi ile imza eden ki i aynı ki i dir.



## Tłumaczenie oryginalnej instrukcji obsługi Szlifierka kątowa z długą szyjką LHW

Szanowny Kliencie!

Niniejszą instrukcję obsługi oraz zasady bezpieczeństwa należy mieć zawsze w zasięgu ręki. Z urządzenia można korzystać tylko po dokładnym zapoznaniu się z instrukcją, przestrzegając zawartych w niej zaleceń i zasad bezpieczeństwa!

Jest to konieczne w celu zachowania bezpieczeństwa eksploatacji i ułatwia także poznanie funkcji urządzenia.

Proxxon nie odpowiada za bezpieczne działanie urządzenia w przypadku:

- użycia urządzenia w sposób niezgodny z przewidzianymi zasadami jego użytkowania,
- użycia urządzenia do celów innych, niż opisane w instrukcji,
- niewłaściwie przeprowadzonych napraw,
- lekceważenia przepisów bezpieczeństwa,
- czynników zewnętrznych, za które producent nie może ponosić odpowiedzialności.

W przypadku przeprowadzania wszelkich prac naprawczych i konserwacyjnych zalecamy stosowanie oryginalnych części zamiennych firmy PROXXON. Wykonywanie napraw powierzaj tylko wykwalifikowanym specjalistom!

Uwaga: Wszystkie dane zawarte w tej instrukcji obsługi, w szczególności dane techniczne, były poprawne w momencie oddania tekstu do druku.

Zastrzegamy sobie prawo wprowadzania zmian modernizacyjnych wynikających z postępu technicznego. Życzymy przyjemnej pracy z urządzeniem.

### **UWAGA!**

Należy czytać wszelkie instrukcje. Błędy przy przestrzeganiu poniżej wymienionych instrukcji mogą spowodować porażenie prądem elektrycznym, pożar i / lub ciężkie obrażenia.



**PROSZĘ STARANNIE PRZECHOWYWAĆ NINIEJSZĄ INSTRUKCJĘ!**

## Wskazówki dotyczące bezpieczeństwa dla wszystkich zastosowań

- Tego elektronarzędzia można używać jako szlifierki, szlifierki z użyciem papieru ściernego, i przecinarki tarczowej. Należy przestrzegać wszystkich wskazówek dotyczących bezpieczeństwa, instrukcji, ilustracji i danych, które zostały dostarczone wraz z urządzeniem. W razie nieprzestrzegania poniższych instrukcji może dojść do porażenia prądem elektrycznym, pożaru i/lub poważnych obrażeń.**
- To elektronarzędzie nie nadaje się do pracy z użyciem szczotki drucianej i polerowania i. Zastosowania, do których elektronarzędzie nie jest przewidziane, mogą powodować zagrożenia i obrażenia.**
- Nie należy stosować wyposażenia, które nie zostało wyraźnie przewidziane lub zalecone przez producenta dla tego narzędzia. To, że dane wyposażenie można zamocować na posiadanym elektronarzędziu, nie gwarantuje bezpiecznego zastosowania.**
- Dopuszczalna liczba obrotów narzędzia roboczego winna być co najmniej tak wysoka jak najwyższa liczba obrotów podana na elektronarzędziu. Wyposażenie, które obraca się szybciej, aniżeli jest to dopuszczalne, może ulec rozerwaniu i wylecieć w powietrze.**
- Średnica zewnętrzna i grubość narzędzia roboczego winny odpowiadać danym wymiarowym posiadanego elektronarzędzia. Niewłaściwie dobrane narzędzia robocze mogą nie być należycie osłonięte lub kontrolowane.**
- Ściernice, kołnierze, tarcze do papieru ściernego lub inne elementy wyposażenia winny dokładnie być dostosowane do wrzeciona szlifierskiego posiadanego elektronarzędzia. Narzędzia robocze, które nie są dokładnie dostosowane do wrzeciona szlifierskiego elektronarzędzia obracają się nierównomiernie, powodują mocne drgania i mogą prowadzić do utraty kontroli nad nim.**
- Nie należy używać uszkodzonych narzędzi roboczych. Przed każdym użyciem narzędzi roboczych takich jak ściernice należy je skontrolować pod kątem odłamań i pęknięć, tarcze do papieru ściernego pod kątem pęknięć, zużycia lub znacznego starcia, szczotki druciane pod kątem luźnych lub połamanych drutów. W razie upadku elektronarzędzia lub narzędzia roboczego należy sprawdzić, czy nie zostało ono uszkodzone, lub należy użyć nieuszkodzonego narzędzia roboczego. Podczas kontroli lub użytkowania narzę-**

PL

dzia roboczego należy się odsunąć oraz odsunąć znajdujące się w pobliżu osoby z płaszczyzny wirowania narzędzia roboczego i włączyć urządzenie z maksymalną liczbę obrotów na jedną minutę. Uszkodzone narzędzia robocze pękają najczęściej w czasie tego testu.

- h) **Należy używać środków ochrony indywidualnej.** W zależności od zastosowania należy używać pełnej osłony twarzy, ochrony oczu lub okularów ochronnych. Jeśli jest to konieczne, należy używać maski przeciwpyłowej, ochronników słuchu, rękawic ochronnych, chroniących przed cząstkami materiału szlifierskiego i cząstkami materiału. Czy należy chronić przed rozpryskującymi się ciałami obcymi powstającymi podczas różnych prac. Maski przeciwpyłowa lub maska chroniąca drogi oddechowe winny filtrować pył powstający podczas wykonywania prac. Osoby narażone przez dłuższy czas na działanie nadmiernego hałasu mogą doznać utraty słuchu.
- i) **Należy zwracać uwagę na to, aby inne osoby przebywały w dostatecznej odległości od stanowiska roboczego.** Każda osoba wkraczająca do obszaru stanowiska roboczego winna posiadać środki ochrony indywidualnej. Odlamki obrabianego materiału lub pęknięte narzędzia robocze mogą ulatywać w powietrze i spowodować obrażenia również poza obszarem stanowiska roboczego.
- j) **Podczas wykonywania prac - w trakcie których narzędzie robocze może dotknąć do ukrytych przewodów prądowych lub własnego kabla zasilającego - elektronarzędzie należy trzymać tylko za izolowane powierzchnie chwytów.** Zetknięcie się z przewodem znajdującym się pod prądem może spowodować, iż również metalowe części urządzenia znajdują się pod prądem i mogą doprowadzić do porażenia prądem elektrycznym.
- k) **Trzymać kabel zasilający z dala od wirujących narzędzi roboczych.** W razie utraty panowania nad urządzeniem może dojść do przecięcia lub zahaczenia kabla, a dłoń lub ręka może dostać się do wirującego narzędzia roboczego.
- l) **Nie należy nigdy odkładać elektronarzędzia dopóki narzędzie robocze nie zatrzyma całkowicie.** Wirujące narzędzie robocze może dotknąć do powierzchni oparcia, przez co można utracić kontrolę nad elektronarzędziem.
- m) **Nie należy przenosić wirującego elektronarzędzia.** Ubranie może zostać porwane na skutek przypadkowego zetknięcia się z wirującym narzędziem roboczym, a narzędzie robocze może skaleczyć ciało.

- n) **Regularnie należy czyścić szczeliny wentylacyjne elektronarzędzia.** Wentylator silnika wciąga pył do wnętrza obudowy, a duże nagromadzenie pyłu metalowego może spowodować zagrożenie porażenia elektrycznego.
- o) **Nie należy używać elektronarzędzia w pobliżu materiałów palnych.** Iskry mogą spowodować zapalenie się tych materiałów.
- p) **Nie używać narzędzi roboczych, które wymagają płynnych środków chłodzących.** Użycie wody lub innych płynnych środków chłodzących może prowadzić do porażenia prądem elektrycznym.

**Dodatkowe wskazówki dotyczące bezpieczeństwa przy szlifowaniu i przecinaniu ściernym:**

- a) **Używać wyłącznie ściernic przeznaczonych dla danego elektronarzędzia oraz osłon przewidzianych do tych ściernic.** Ściernice, które nie są przewidziane do elektronarzędzia nie mogą być dostatecznie osłonięte i nie są bezpieczne.
- b) **Oslona zabezpieczająca winna być pewnie zamocowana na elektronarzędziu i tak ustawiona, aby uzyskać maksymalny stopień zabezpieczenia tzn., aby możliwie jak najmniejsza część ściernicy była odsłonięta w kierunku operatora.** Oslona zabezpieczająca winna chronić operatora przed odlamkami i przypadkowym zetknięciem ze ściernicą.
- c) **Ściernic można używać tylko dla zalecanych możliwości zastosowania.** Na przykład: Nie należy nigdy szlifować boczną powierzchnią tarczy do przecinania. Tarcze do przecinania są przeznaczone do obróbki materiału za pomocą jej krawędzi. Boczne działanie siły na tarczę może spowodować jej pęknięcie.
- d) **Używać zawsze nieuszkodzonych kołnierzy mocujących o prawidłowej wielkości i kształcie dla wybranej ściernicy.** Odpowiednie kołnierze podpierają ściernicę i zmniejszają niebezpieczeństwo pęknięcia ściernicy. Kołnierze dla tarcz do przecinania mogą się różnić od kołnierzy dla innych ściernic.
- e) **Nie należy stosować zużytych ściernic pochodzących od większych elektronarzędzi.** Ściernice dla większych elektronarzędzi nie są przystosowane do wyższych liczb obrotów mniejszych elektronarzędzi i mogą ulec pęknięciu.

**Dalsze szczególne wskazówki dotyczące bezpieczeństwa przy przecinaniu tarczą:**

- a) **Unikać blokowania tarczy do przecinania lub zbyt dużych docisków.** Nie należy wykonywać zbyt głębokich cięć. Przeciążenie tarczy do przecinania zwiększa jej naprężenia i skłonność do zakleszczenia się lub blokowania, a tym samym możliwość od-

- rzutu lub jej pęknięcia.
- b) **Unikać ustawiania się w obszarze przed i za obracającą się tarczą do przecinania.** Podczas odjemowania tarczy do przecinania od obrabianego przedmiotu w przypadku odrzutu elektronarzędzie może zostać odrzucone obracającą się tarczą bezpośrednio na operatora.
- c) **W razie zakleszczenia się tarczy do przecinania lub przzerwania pracy należy wyłączyć urządzenie i trzymać je spokojnie dopóki tarcza się nie zatrzyma. Nie należy nigdy próbować wyciągać obracającej się jeszcze tarczy z miejsca przecinania, ponieważ może to spowodować jej odrzut.** Ustalić i wyeliminować przyczynę zakleszczenia.
- d) **Nie należy nigdy ponownie włączać elektronarzędzia, jeśli znajduje się ono w obrabianym przedmiocie.** Zanim rozpocznie się przecinanie najpierw należy doprowadzić tarczę do pełnych obrotów. W przeciwnym razie tarcza może się zakleszczyć, odskoczyć od obrabianego przedmiotu lub spowodować odrzut.
- e) **Płyty lub większe obrabiane przedmioty należy podeprzeć, aby zmniejszyć ryzyko odrzutu na skutek zakleszczonej tarczy.** Większe obrabiane przedmioty mogą się wygiąć pod działaniem własnego ciężaru. Obrabiany przedmiot należy podeprzeć po obydwu stronach tarczy i to zarówno w pobliżu miejsca cięcia, jak również na krawędzi.
- f) **Należy zachować szczególną ostrożność podczas „cięcia kieszeniowych” w istniejących ścianach lub innych obszarach, które nie są na wskroś widoczne.** Zagłębiająca się tarcza do przecinania może spowodować odrzut na skutek zetknięcia się z przewodami wodnymi, gazowymi lub elektrycznymi lub innymi obiektami.

#### **Dodatkowe wskazówki dotyczące bezpieczeństwa przy szlifowaniu papierem ściernym:**

- a) **Nie należy używać papierów o nadmiernej wielkości, lecz należy stosować się do zaleceń producenta odnośnie wielkości arkusza papieru ściernego.** Papiery ściernie wystające poza tarczę mogą powodować obrażenia, jak również prowadzić do blokowania, rozrywania papieru ściernego lub do odrzutu.

Można stosować tylko w suchych pomieszczeniach



Urządzenie klasy ochrony II



Nie wyrzucać zużytego urządzenia do odpadów pochodzących z gospodarstw domowych!



Zakładaj okulary ochronne!



### **Opis urządzenia**

Użytkownik, który często używa szlifierki kątovej z długą szyjką w wąskich miejscach, będzie potrafił docenić to urządzenie. Smukły kształt, duża siła i obszerna oferta akcesoriów sprawiają, że LHW jest idealnym narzędziem do usuwania zadziorów, obróbki zgrubnej, szlifowania precyzyjnego, załamywania krawędzi, usuwania farby, odrzewiania, przecinania małych części i ostrzenia narzędzi. Przy użyciu LHW można bez problemu obrabiać wiele materiałów, takich jak np. stal, metale nieżelazne, szkło, drewno i ceramika. Urządzenie nadaje się zatem idealnie do modelarstwa, produkcji narzędzi i form, lecz również w obszarze pojazdów mechanicznych do wykonywania napraw.

Przekierowanie następuje za pomocą precyzyjnej przekładni stożkowej z podwójnym łożyskiem kulkowym. Urządzenie napędzane jest przez specjalny silnik z wysokim momentem obrotowym, posiadającym skuteczne chłodzenie wymuszone, zabezpieczające przed przegrzaniem.

W dostawie zawarta jest ściernica z korundu szlachetnego (K60), ściernica listkowa (K100) i wzmacniana włóknem tarcza tnąca.

### **Legenda**

1. Przycisk blokady
2. Wyłącznik
3. Wieszak urządzenia
4. Kabel zasilający z wtyczką sieciową
5. Osłona ochronna
6. Tarcza szlifierska

## Dane techniczne

---

### Silnik:

Napięcie	230 V, 50/60 Hz
Moc	100 W

### Urządzenie:

Liczba obrotów:	15 000/min
Średnica tarczy:	50 mm
Długość:	250 mm
Masa:	ok. 700 g
Emisja hałasu:	≤ 78 dB (A)
Wibracje na uchwycie:	≤ 2,5 m/s <sup>2</sup>

Należy pamiętać, że w szczególności pomiary hałasu i wibracji zostały przeprowadzone z udziałem narzędzi roboczych Proxxon. W przypadku stosowania produktów innych producentów nie gwarantujemy poprawności podanych w tym miejscu wyników!

## Uruchomienie i obsługa

---

### Informacje ogólne dotyczące pracy z urządzeniem:

#### **UWAGA!**

- Nie używać do pracy uszkodzonych ani zużytych narzędzi roboczych! Zwracać uwagę na nienaganny stan narzędzi. Uszkodzone lub zużyte narzędzia mogą pękać i doprowadzić do obrażeń ciała!
- Nigdy nie należy naciskać na przycisk blokady, gdy narzędzie się jeszcze obraca.
- Uwaga: Stosowane narzędzie robocze może mieć maksymalną średnicę wynoszącą 50 mm!
- Upewnić się, że dopuszczalna maksymalna prędkość obrotowa narzędzia roboczego nie jest niższa od prędkości obrotowej urządzenia! W przypadku przekroczenia dopuszczalnej maksymalnej prędkości obrotowej może dojść do złamania narzędzia. Odrzucone w powietrze elementy mogą doprowadzić do szkód i poważnych obrażeń ciała!
- Podczas pracy nosić maskę przeciwpyłową i okulary ochronne. Niektóre pyły są szkodliwe dla zdrowia! Nie wolno obrabiać materiałów zawierających azbest!
- Nigdy nie wolno pracować z uszkodzonymi narzędziami!
- Zapewnić niezawodne zamocowanie obrabianego przedmiotu! Nieprzytwierdzone obrabiane przedmioty powinny być zamocowane w

odpowiednim przyrządzie. W ten sposób zapobiegnie się odrzuceniu obrabianego przedmiotu w powietrze.

- Wysoką wydajność szlifowania uzyskuje się nie na skutek dużego docisku, lecz dzięki prawidłowej i równomiernej prędkości obrotowej! Unikaj dużego docisku: obciąża on tylko urządzenie i może nawet prowadzić do uszkodzenia narzędzia roboczego!
- Trzymać urządzenie tak, aby szczeliny wentylacyjne nie były zakryte. W razie przegrzania urządzenie należy bezwarunkowo wyłączyć i odczekać, aż ostygnie.
- Nie używać tarczy tnącej do zdzierania. Ryzyko pęknięcia!
- Pracować wyłącznie z prawidłowo ustawioną pokrywą ochronną!
- Podczas przechowywania narzędzi roboczych zwracać uwagę, aby były one niezawodnie zabezpieczone przed uszkodzeniem!

### Wymiana tarczy szlifierskiej

Szlifierka kątowa z długą szyjką LHW w stanie fabrycznym jest gotowa do pracy.

Wstępnie zamontowana jest ściernica listkowa o ziarnistości 100 i średnicy 50 mm, która idealnie nadaje się do szlifowania i gładzenia żeliwa ciągliwego, żeliwa szarego, stali nierdzewnej, stali, metali nieżelaznych, drewna i tworzywa sztucznego.

Do zdzierania, szlifowania, ostrzenia i odrdzewiania metali lub metali nieżelaznych doskonale nadaje się dołączona ściernica z korundem szlachetnym, do przecinania tarczą stali, metali nieżelaznych, tworzywa sztucznego lub drewna służy dołączona ściernica do cięcia wiązana korundem.

Ponadto w naszej bogatej ofercie akcesoriów dostępnych jest wiele innych rozwiązań do różnych zadań.

1. Nacisnąć przycisk blokady **1** (rys. 2). **Uwaga:** Nie naciskać przycisku blokady, jeśli tarcza szlifierska jeszcze się obraca!
2. Obracać śrubę mocującą **4** kluczem imbusowym **5**, aż przycisk blokady ząbzi się.
3. Wykręcić śrubę mocującą **4**, zdjąć tarczę centrującą **3** i tarczę szlifierską **2**.
4. Założyć nową tarczę szlifierską. **Uwaga:** Zwrócić uwagę na prawidłowe osadzenie tarczy szlifierskiej w wycięciu centrującym tarczy centrującej.
5. Nacisnąć przycisk blokady **1** i dokręcić śrubę mocującą **4**.

## **Przestawić osłonę ochronną.**

### **UWAGA!**

Przed przystąpieniem do pracy odłączyć wtyczkę sieciową.

1. Odkręcić śrubę mocującą **1** (rys. 3) i obrócić osłonę ochronną w żądanym kierunku.
2. Dokręcić z powrotem śrubę mocującą.

## **Praca z urządzeniem**

---

1. Włączyć urządzenie wyłącznikiem **3** (rys. 1).

### **WSKAZÓWKA!**

Nie dociskać nadmiernie urządzenia do obrabianego przedmiotu.

Tylko prawidłowa i stała liczba obrotów gwarantują wysoką wydajność szlifowania.

Najlepszą skuteczność podczas zdzierania uzyskuje się poprzez przyłożenie tarczy szlifierskiej do powierzchni szlifowanej pod kątem od 30° do 40° i przesuwanie urządzenia ruchem posuwisto-zwrotnym po powierzchni.

Podczas cięcia nie przekrzywiać tarczy szlifierskiej na powierzchni cięcia.

### **UWAGA!**

Nie używać tarczy tnącej do zdzierania.  
Ryzyko pęknięcia!

### **UWAGA!**

W razie przegrzania urządzenie należy bezwarunkowo wyłączyć i odczekać, aż ostygnie.

## **Konserwacja, czyszczenie i pielęgnacja**

---

### **UWAGA!**

Przed każdym ustawianiem, pracami konserwacyjnymi lub naprawami wyciągnąć wtyczkę kabla zasilającego z gniazdka sieciowego!

### **WSKAZÓWKA!**

Podczas obróbki drewna każde urządzenie ulega zanieczyszczeniu pyłem. Stąd też nieodzowne jest jego czyszczenie. Celem zapewnienia długiej żywotności po każdym użyciu urządzenie należy jednakże oczyścić

miękką szmatką lub pędzlem.

Można przy tym używać łagodnego mydła lub innych odpowiednich środków czyszczących. Należy unikać środków czyszczących, zawierających rozpuszczalniki lub alkohol (np. benzyny albo alkoholu do czyszczenia itp.), gdyż mogą one niszczyć obudowę z tworzywa sztucznego.

Otwory służące do chłodzenia silnika powinny być zawsze wolne od pyłu i zanieczyszczeń.

## **Wyposażenie**

Odnosnie bliższych informacji dotyczących akcesoriów prosimy o zapytanie o nasz katalog urządzeń. Katalog można uzyskać pod adresem podanym na ostatniej stronie informacji dotyczących gwarancji.

## **Prosimy pamiętać:**

Narzędzia robocze Proxxon zostały skonstruowane pod kątem naszych urządzeń, dlatego są optymalnie przystosowane do współpracy z nimi.

W przypadku korzystania z produktów innych producentów nie przejmujemy odpowiedzialności za bezpieczne i prawidłowe działanie naszych urządzeń!

## **Informacja dotycząca serwisowania**

Uwaga: Przewód zasilający może być wymieniany tylko przez nasz dział serwisu Proxxon lub wykwalifikowanego specjalistę!

## **Usuwanie odpadów**

Nie należy wyrzucać urządzenia do odpadów pochodzących z gospodarstw domowych! Urządzenie zawiera surowce wtórne, które mogą zostać poddane recyklingowi. W razie pytań na ten temat zwrócić się do lokalnych przedsiębiorstw usuwających odpady lub innych odpowiednich instytucji komunalnych.

## **Deklaracja zgodności WE**

---

Nazwa i adres producenta:

PROXXON S.A.

6-10, Härebierg

L-6868 Wecker

Nazwa produktu: LHW

Nr art.: 28547

Oświadczamy z całą odpowiedzialnością, że produkt ten odpowiada następującym dyrektywom i dokumentom normatywnym:

### **Dyrektywa EMC UE 2014/30/WE**

DIN EN 55014-1 / 05.2012

DIN EN 55014-2 / 01.2016

DIN EN 61000-4-3 / 04.2011

DIN EN 61000-4-4 / 04.2013

### **Dyrektywa maszynowa WE 2006/42/EG**

DIN EN 60745-1 / 01.2010

DIN EN 60745-2-3 / 04.2015

DIN EN 60745-2-4 / 11.2012

Data: 12.05.2016



Dipl.-Ing. Jörg Wagner

PROXXON S.A.

Stanowisko: dział projektów / konstrukcji

Pełnomocnik ds. dokumentacji CE jest identyczny z sygnatariuszem.

## Перевод оригинального руководства по эксплуатации

### Удлиненная угловая шлифовальная машинка LHW

Уважаемый клиент!

Просьба всегда держать под рукой данное руководство по эксплуатации и прилагаемые указания по безопасности. Используйте инструмент только после его подробного изучения и с учетом руководства, а также указаний по безопасности!

С одной стороны это делает работу безопасной, с другой стороны, облегчает изучение инструмента и его функций.

Компания Proxxon не гарантирует безопасную работу инструмента в следующих случаях:

- оборудование применяется не по назначению;
- оборудование применяется в целях, не упомянутых в руководстве;
- ремонт произведен ненадлежащим образом;
- не соблюдены указания по безопасности;
- оборудование подвергается внешним воздействиям, за которые изготовитель не несет ответственности.

Мы рекомендуем при всех ремонтных работах и работах по техническому обслуживанию использовать фирменные запасные части компании PROXXON.

Просьба поручать выполнение ремонтов только квалифицированным специалистам!

Просьба учитывать следующее: Все сведения и, в частности, технические данные, содержащиеся в этом руководстве, соответствуют техническому состоянию на момент печати.

Мы оставляем за собой право на дальнейшее усовершенствование изделия с учетом требований технического прогресса. Мы желаем Вам успехов в работе с инструментом.

#### **ВНИМАНИЕ!**

Необходимо прочитать все указания. Невыполнение нижеприведенных указаний может стать причиной поражения электрическим током, пожара или серьезных травм.



**ПРОСЬБА НАДЕЖНО ХРАНИТЬ ДАННОЕ РУКОВОДСТВО!**

## Указания по безопасности для всех областей применения:

- Данный электроинструмент разрешается использовать только в качестве шлифовальной машинки, шлифовальной машинки с наждачной шкуркой и абразивно-отрезного станка. Соблюдайте все указания по безопасности, инструкции, рисунки и данные, которые Вы получили вместе с устройством. При несоблюдении нижеприведенных указаний возможны поражения электрическим током, пожар и / или серьезные травмы.**
- Данный электроинструмент не предназначен для работ с проволочными щетками и полирования отрезания шлифовальным кругом. Использование электроинструмента не по назначению может привести к опасностям и травмам.**
- Не используйте никаких принадлежностей, кроме специально предназначенных и рекомендованных изготовителем для данного электроинструмента. Тот факт, что Вы можете закрепить принадлежность на Вашем электроинструменте, еще не гарантирует его безопасного использования.**
- Допустимая частота вращения вставного инструмента должна быть не ниже максимальной частоты вращения, указанной на электроинструменте. Принадлежность, которая вращается быстрее, чем это допустимо, может разрушиться и вылететь из электроинструмента.**
- Наружный диаметр и толщина вставного инструмента должны соответствовать указанным размерам Вашего электроинструмента. Вставные инструменты несоответствующих размеров не могут быть надлежащим образом отрегулированы или проконтролированы.**
- Шлифовальные диски, фланцы, шлифовальные круги или другие принадлежности должны точно подходить к шлифовальному шпинделю Вашего электроинструмента. Вставные инструменты, которые не подходят точно к шлифовальному шпинделю Вашего электроинструмента, вращаются неравномерно, очень сильно вибрируют и могут привести к потере контроля.**
- Не используйте поврежденные вставные инструменты. Перед каждым использованием проверяйте вставные инструменты, такие как шлифовальные диски, на отсутствие сколов и трещин, шлифовальные круги – на отсутствие трещин, износа или сильного истирания, проволочные щетки – на отсутствие ослабленных или сломанных проволок. В случае падения вниз электроинструмента**



или вставного инструмента проверьте его на отсутствие повреждений или используйте неповрежденный вставной инструмент. После того как Вы проверили и установили вставной инструмент, удалите находящихся рядом людей за пределы плоскости вращающегося вставного инструмента и дайте устройству поработать в течение одной минуты при максимальной частоте вращения. Поврежденные вставные инструменты в большинстве случаев ломаются именно во время этого теста.

- h) **Носите средства индивидуальной защиты.** В зависимости от области применения, носите защитную маску для лица, защитную маску для глаз или защитные очки. При необходимости носите пылезащитную маску, защитные наушники, защитные перчатки или специальный фартук, предохраняющие Вас от мелких частиц материала и шлифовальной пыли. Глаза должны быть защищены от разлетающихся посторонних предметов, которые появляются при самых разных областях применения. Пылевая маска или респиратор должны задерживать пыль, образующуюся во время использования устройства. Если Вы длительное время подвергаетесь воздействию сильного шума, Вы можете потерять слух.
- i) **Не позволяйте другим лицам находиться в Вашей рабочей зоне.** Должно соблюдаться безопасное расстояние. Каждый, входящий в рабочую зону, должен носить средства индивидуальной защиты. Обломки заготовки или сломанного вставного инструмента могут разлетаться и приводить к травмам также за пределами непосредственной рабочей зоны.
- j) **Если Вы выполняете работы, при которых вставной инструмент может соприкасаться со скрытыми электрическими кабелями или собственным сетевым кабелем, держите устройство только за изолированные поверхности для захвата.** При контакте с токоведущим кабелем в металлических деталях устройства может также возникать электрическое напряжение и приводить к поражению электрическим током.
- k) **Держите сетевой кабель вдали от вращающихся вставных инструментов.** Если Вы теряете контроль над устройством, сетевой кабель может быть разрезан или захвачен, и Ваша кисть или рука может попасть во вращающийся вставной инструмент.
- l) **Никогда не откладывайте электроинструмент в сторону, пока вставной инструмент полностью не остановится.** Вращающийся вставной инструмент может соприкоснуться с поверхностью складирования, в результате чего Вы можете потерять контроль над электроинструментом.

- m) **Не оставляйте электроинструмент вращающимся, когда Вы его несете.** Ваша одежда может быть захвачена вращающимся вставным инструментом при случайном контакте с ним, и вставной инструмент может вонзиться в Ваше тело.
- n) **Регулярно очищайте вентиляционное отверстие Вашего электроинструмента.** Вентилятор двигателя всасывает пыль в корпус, и значительное скопление металлической пыли может привести к опасностям, связанным с электричеством.
- o) **Не используйте электроинструмент вблизи воспламеняющихся материалов.** Искры могут привести к воспламенению этих материалов.
- p) **Не используйте вставные инструменты, которые требуют охлаждающих жидкостей.** Использование воды или других охлаждающих жидкостей может привести к поражению электрическим током.

**Специальные указания по безопасности при шлифовании и отрезании шлифовальным кругом:**

- a) **Используйте исключительно шлифовальные инструменты, разрешенные для Вашего электроинструмента, и защитные кожухи, предусмотренные для данных шлифовальных инструментов.** Шлифовальные инструменты, не предусмотренные для данного электроинструмента, не могут быть достаточно отрегулированы и являются ненадежными.
- b) **Защитный кожух должен быть надежно смонтирован на электроинструменте и отрегулирован таким образом, чтобы обеспечить максимальную степень безопасности, т.е., чтобы открытой для пользователя оставалась минимально возможная часть шлифовального инструмента.** Защитный кожух должен предохранять пользователя от обломков и случайного контакта со шлифовальным инструментом.
- c) **Шлифовальные инструменты разрешается использовать только для рекомендуемых областей применения.** Например: Никогда не шлифуйте боковой поверхностью отрезного диска. Отрезные шлифовальные диски предназначены для съема материала кромкой диска. При воздействии на эти шлифовальные инструменты боковых сил они могут разрушиться.
- d) **Всегда используйте неповрежденные зажимные фланцы надлежащего размера и формы, подходящие для выбранного Вами шлифовального диска.** Подходящие фланцы поддерживают шлифовальный диск и снижают тем самым опасность разрушения шлифовального диска. Фланцы для отрезных шлифовальных дисков могут отличаться от фланцев предназначенных для других шлифовальных дисков.



- e) Не используйте изношенные шлифовальные диски от более крупных электроинструментов. Шлифовальные диски для более крупных электроинструментов не рассчитаны на повышенную частоту вращения небольших электроинструментов и могут сломаться.

#### Дополнительные специальные указания по безопасности при отрезании шлифовальным кругом:

- a) Не допускайте блокирования отрезного шлифовального диска или слишком высокого давления прижима. Не выполняйте слишком глубокие резы. При перегрузке отрезного шлифовального диска повышается его нагрузка и склонность к перекоосу или заеданию, и тем самым – вероятность отдачи или разрушения шлифовального инструмента.
- b) Не приближайтесь к зоне перед и за вращающимся отрезным шлифовальным диском. Когда Вы ведете отрезной шлифовальный диск в заготовке от себя, в случае отдачи электроинструмент с вращающимся диском может ускориться непосредственно по направлению к Вам.
- c) При заедании отрезного шлифовального диска или при перерыве в работе выключите устройство и подождите, пока диск не остановится. Никогда не пытайтесь вынуть еще вращающийся отрезной шлифовальный диск из разреза, иначе может возникнуть отдача. Определите и устраните причину заедания.
- d) Никогда не включайте электроинструмент заново, пока он находится в заготовке. Прежде чем осторожно продолжить разрезание, дайте отрезному шлифовальному диску достичь полной частоты вращения. В противном случае диск может заесть, выскочить из заготовки или привести к отдаче.
- e) Для уменьшения опасности отдачи заевшего отрезного шлифовального диска поддерживайте плиты или крупные заготовки. Крупные заготовки могут прогибаться от собственного веса. Заготовку необходимо поддерживать с двух сторон диска, а именно: вблизи разреза и на краю.
- f) Соблюдайте особую осторожность при выполнении «скрытых разрезов» в существующих стенах или других скрытых зонах. В процессе резки вращающийся отрезной шлифовальный диск может привести к отдаче в результате столкновения с газо- или водопроводом, электрическими кабелями или другими объектами.

#### Специальные указания по безопасности при шлифовании наждачной шкуркой:

- a) Не используйте слишком крупные полировальные диски из абразивной ленты, при выборе размера

диска из абразивной ленты учитывайте данные изготовителя. Полировальные диски из абразивной ленты, выступающие за пределы тарельчатого шлифовального круга могут привести к травмам, а также к заеданию, разрыву абразивной ленты или к отдаче.

Только для эксплуатации в сухих помещениях.



Класс защиты: устройство класса II



Не допускается утилизировать устройство вместе с бытовыми отходами!



Необходимо носить защитные очки!



#### Описание устройства

Пользователи, которым во время работы с удлиненной угловой шлифовальной машинкой часто приходится перемещаться в ограниченном пространстве, смогут оценить ее по достоинству. Компактная форма, высокая мощность и широкий выбор принадлежностей и дополнительной оснастки – все это делает LHW идеальным инструментом для удаления заусенцев, черновой обработки, тонкого шлифования, притупления кромок, удаления лакокрасочного покрытия и ржавчины, резки мелких деталей и заточки инструментов. Машинка LHW позволяет без проблем обрабатывать разнообразные материалы, такие как сталь, цветные металлы, стекло, древесина и керамика. Машинка идеально подходит для изготовления моделей, штампов и форм, а также, например, для ремонта транспортных средств.

Изменение направления реализуется посредством прецизионного конического редуктора, установленного на двух шарикоподшипниках. Привод осуществляется высокомоментным специальным электродвигателем с эффективным принудительным охлаждением для защиты от перегрева. В комплект поставки входят шлифовальный диск из электрокорунда высокого качества (K60), шлифовальный пластинчатый диск (K100) и армированный отрезной диск.

#### Условные обозначения

1. Кнопка фиксации
2. Двухпозиционный выключатель
3. Подвесная скоба
4. Соединительный кабель с сетевым штепселем
5. Защитный кожух
6. Шлифовальный диск

## Технические данные

---

### Электродвигатель:

Напряжение 230 В, 50/60 Гц

Мощность 100 Вт

### Устройство:

Частота вращения:	15000/мин
Диаметр диска:	50 мм
Длина:	250 мм
Вес:	ок. 700 г
Уровень излучаемого шума:	≤ 78 дБ(А)
Вибрация на ручке:	≤ 2,5 м/с <sup>2</sup>

Просьба учитывать, что для вставных инструментов Proxxon были проведены измерения уровней шума и вибрации. Если вы используете изделия других фирм, мы не можем гарантировать соблюдение приведенных здесь положений!

## Пуск в эксплуатацию и эксплуатация

---

### Общие данные по обращению с устройством

#### **ВНИМАНИЕ!**

- Запрещается работа с поврежденными или изношенными вставными инструментами. Проверяйте инструменты на безупречное состояние. Поврежденные или изношенные инструменты могут ломаться и тем самым приводить к травмам!
- Ни при каких обстоятельствах не нажимайте кнопку фиксации, пока вставной инструмент продолжает вращаться.
- Просьба учитывать следующее: диаметр используемого вставного инструмента не должен превышать 50 мм!
- Убедитесь, что максимально допустимая частота вращения вставного инструмента не ниже частоты вращения устройства! При превышении максимально допустимой частоты вращения возможна поломка инструмента. Вылетающие детали могут причинить ущерб и нанести серьезные травмы!
- Не работайте без пылезащитной маски и защитных очков. Некоторые виды пыли опасны для здоровья! Не допускается обработка материалов, содержащих асбест!
- Не работайте с поврежденными инструментами!
- Обеспечьте надежное закрепление заготовки! Незакрепленные детали должны быть зафиксированы в подходящем приспособлении. Тем самым предотвращается выброс заготовки.
- Высокая производительность шлифования обеспечивается не давлением прижима, но правильно отрегулированной и постоянной частотой вращения. Не

допускайте высокого давления прижима: оно только нагружает устройство и даже может привести к повреждению вставного инструмента!

- Держите устройство таким образом, чтобы не перекрывать прорезь для вентиляции. При перегреве обязательно выключите устройство и дайте ему остыть.
- Не используйте отрезной диск для черновой обработки. Опасность поломки!
- Работайте только с правильно отрегулированным защитным кожухом!
- При хранении вставных инструментов обеспечьте их надежную защиту от повреждений!

### Замена шлифовального диска

Ваша удлиненная угловая шлифовальная машинка LHW поставляется в состоянии готовности к эксплуатации. Предварительно смонтирован шлифовальный пластинчатый диск с зернистостью абразива диаметром 100 и 50 мм, идеально подходящим для шлифования и накатного полирования ковкого чугуна, серого чугуна, нержавеющей стали, стали, цветного металла, древесины и пластмассы.

Для черновой обработки, шлифования, заточки и удаления ржавчины при обработке черных или цветных металлов идеально подходит совместно поставляемый шлифовальный диск из электрокорунда высокого качества, для отрезания шлифовальным кругом стали, цветных металлов, пластмассы или древесины прилагается отрезной диск на корундовом связующем.

Кроме того, в нашей обширной программе принадлежностей и дополнительной оснастки имеется любое требуемое количество средств решения задач.

1. Нажать кнопку фиксации **1** (рис. 2). **Внимание:** Никогда не нажимать кнопку фиксации, если шлифовальный диск еще не остановился!
2. При помощи торцового шестигранного ключа **5** вращать крепежный винт **4** до тех пор, пока не будет обеспечена блокировка кнопки фиксации.
3. Вывернуть крепежный винт **4**, снять центрирующую шайбу **3** и шлифовальный диск **2**.
4. Установить новый шлифовальный диск. **Внимание:** Обеспечить правильную посадку шлифовального диска в центрирующем выступе центрирующей шайбы.
5. Нажать кнопку фиксации **1** и затянуть крепежный винт **4**.

Отрегулировать положение защитного кожуха.

### **ВНИМАНИЕ!**

Перед началом любых работ вынимать сетевой штепсель.

1. Ослабить крепежный винт 1 (рис. 3) и повернуть защитный кожух в нужном направлении.
2. После установки снова затянуть крепежный винт.

## **Работа с устройством**

1. Включить устройство с помощью выключателя 3 (рис. 1).

### **УКАЗАНИЕ!**

Не прикладывать слишком высокое давление прижима. Высокая производительность шлифования достигается благодаря правильной и равномерной частоте вращения. При черновом шлифовании наилучшего результата можно достичь, если установить шлифовальный диск под углом от 30° до 40° относительно плоскости шлифования и равномерно перемещать диск вперед-назад по детали. При разделении деталей не допускать перекоса шлифовального диска в плоскости разделения.

### **ВНИМАНИЕ!**

Не использовать разделительный диск для черновой обработки.

Опасность поломки!

### **ВНИМАНИЕ!**

В случае перегрева обязательно выключить машину и дать ей остыть.

## **Техническое обслуживание, очистка и уход**

### **ВНИМАНИЕ!**

Перед тем, как выполнять ремонт или любые операции по регулировке или профилактике, выньте сетевой штепсель из розетки!

### **УКАЗАНИЕ!**

Во время работы с древесиной каждый инструмент загрязняется пылью. Поэтому уход является обязательным. Тем не менее, чтобы обеспечить продолжительный срок службы инструмента, каждый раз после работы необходимо производить его очистку при помощи мягкой ветоши или кисти.

При этом допускается использование мягкого мыла или другого подходящего моющего средства. Не разрешается

применять очистители, содержащие растворители или спирт (например, бензин, спирты для очистки и т.п.), т.к. они могут оказывать агрессивное воздействие на пластмассовые детали корпуса.

Всегда содержите в чистом состоянии отверстия для охлаждения электродвигателя, не допускайте их загрязнения пылью или грязью.

### **Принадлежности и дополнительная оснастка**

Для получения более подробных данных о принадлежностях запросите наш каталог инструментов по адресу, указанному в информации о гарантии на последней странице.

### **Просьба учитывать следующее:**

Вставные инструменты Proxxon разработаны для использования с нашими устройствами и поэтому оптимально подходят для работы с ними.

В случае использования вставных инструментов других фирм мы не гарантируем безопасное и надлежащее функционирование наших устройств!

### **Сервисная информация**

Просьба учитывать следующее: Замену сетевого кабеля разрешается выполнять только нашей сервисной службой Proxxon или квалифицированным специалистом!

### **Утилизация**

Не выбрасывать устройство в бак для бытовых отходов! Устройство содержит ценные материалы, которые могут быть вторично переработаны. Если у Вас возникнут вопросы, касающиеся данного аспекта, просим обращаться в местные предприятия, специализирующиеся на утилизации отходов, или в другие коммунальные службы соответствующего профиля.

## **Декларация о соответствии требованиям ЕС**

Наименование и адрес изготовителя:

PROXXON S.A.  
6-10, Härebiërg  
L-6868 Wecker

Наименование изделия: LHW

Артикул №: 28547

Настоящим мы со всей ответственностью заявляем, что данное изделие соответствует требованиям следующих директив и нормативных документов:

### **Директива ЕС об электромагнитной совместимости, 2014/30/EG**

DIN EN 55014-1 / 05.2012  
DIN EN 55014-2 / 01.2016  
DIN EN 61000-4-3 / 04.2011  
DIN EN 61000-4-4 / 04.2013

### **Директива ЕС по машинному оборудованию 2006/42/EG**

DIN EN 60745-1 / 01.2010  
DIN EN 60745-2-3 / 04.2015  
DIN EN 60745-2-4 / 11.2012

Дата: 12.05.2016



Дипл. инж. Йорг Вагнер

PROXXON S.A.

Должность: Отдел исследования и разработки  
Лицом, уполномоченным согласно Документации ЕС,  
является лицо, подписавшее документ.





# PROXXON

## **DK Service henviisning**

Alle produkter fra PROXXON kontrolleres omhyggeligt efter produktionen. Hvis der alligevel skulle være en defekt, så kontakt den forhandler, hvor du har købt produktet. Det er kun ham, der er ansvarlig for afviklingen af den lovmæssige reklamationsret, som udelukkende gælder for materiale- og produktionsfejl.

Forkert brug som f.eks. overbelastning, beskadigelse på grund af udefra kommende påvirkninger og normal slitage hører ikke ind under reklamationsretten.

Du kan finde yderligere oplysninger om "Service og reservedele" å [www.proxxon.com](http://www.proxxon.com).

## **SE Service-Garanti**

Alla PROXXON-produkter genomgår noggranna kontroller efter tillverkningen. Om det ändå skulle inträffa någon defekt ska ni kontakta återförsäljaren som ni köpte produkten av. Det är endast återförsäljaren som är tillgänglig för hantering av garantianspråk, som uteslutande rör material- och tillverkningsfel.

Felaktig användning som t.ex. överbelastning, skador på grund av yttre påverkan och normalt slitage utesluts från garantin.

Ytterligare information gällande "Service och reservdelar" finns på [www.proxxon.com](http://www.proxxon.com).

## **CZ Servisní upozornění**

Všechny výrobky PROXXON se po výrobě pečlivě kontrolují. Pokud přesto dojde k závadě, obraťte se prosím na prodejce, u kterého jste výrobek koupili. Jen tento prodejce může vyřídit veškeré zákonné nároky vyplývající ze záruky, které se vztahují pouze na materiálové a výrobní vady.

Záruka se nevztahuje na závady způsobené nesprávným používáním, např. přetížením, poškozením cizím vlivem nebo normálním opotřebením.

Další informace k tématu „Servis a náhradní díly“ najdete na adrese [www.proxxon.com](http://www.proxxon.com).

## **TR Satış Sonrası Hizmet Bilgisi**

Tüm PROXXON ürünleri üretimden sonra özenle test edilir. Buna rağmen bir arıza meydana gelirse, lütfen ürünü satın aldığınız satış temsilcisine başvurunuz. Sadece o yalnızca malzeme ve üretici hatalarıyla ilişkili yasal garanti taleplerinin işleme alınmasından sorumludur.

Aşırı yüklenme, yabancı etkisiyle hasar ve normal aşınma gibi uygunsuz kullanım garanti kapsamına dahil değildir.

„Servis ve yedek parçalar“ konusuyla ilgili açıklamaları [www.proxxon.com](http://www.proxxon.com) sayfasından bulabilirsiniz.

## **PL Wskazówki dotyczące serwisu**

Wszystkie produkty firmy PROXXON są poddawane starannej kontroli fabrycznej. Jeżeli jednak mimo wszystko wystąpią defekty, prosimy o kontakt ze sprzedawcą produktu. Tylko on jest odpowiedzialny za realizację wszystkich ustawowych uprawnień gwarancyjnych, wynikających wyłącznie z wad materiałowych i produkcyjnych.

Nieprawidłowe użycie, np. przeciążenie, uszkodzenie przez wpływy obce oraz normalne zużycie nie są objęte gwarancją.

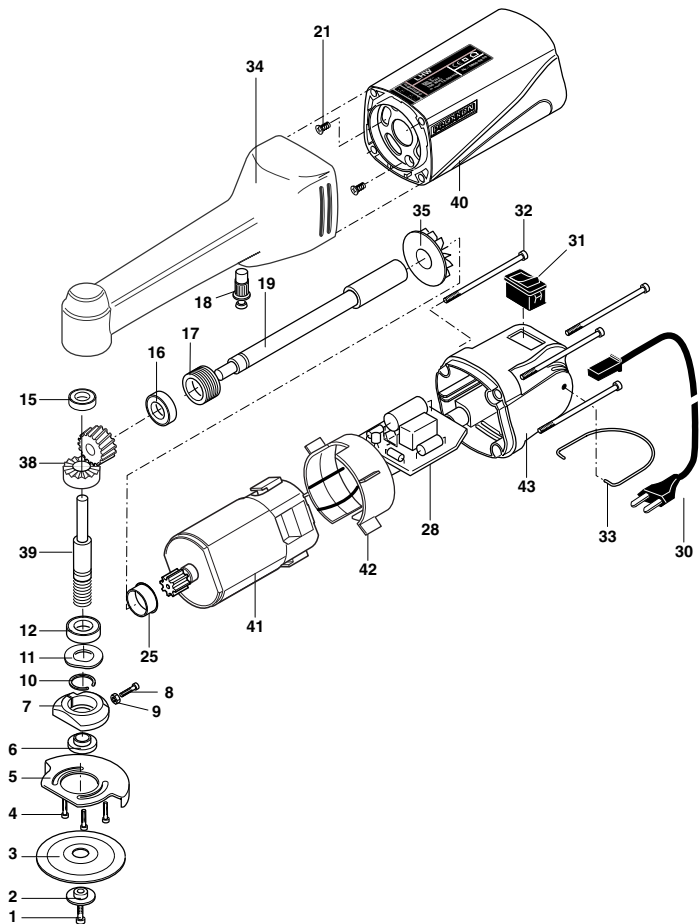
Więcej informacji na temat „Serwisu oraz części zamiennych” można znaleźć pod adresem [www.proxxon.com](http://www.proxxon.com).

## **RU Сервисное обслуживание**

Все изделия компании PROXXON после изготовления проходят тщательный контроль. Если все же обнаружится дефект, обратитесь к Продавцу, у которого приобретено изделие. Именно он отвечает по всем предусматриваемым законом претензиям по гарантийным обязательствам, касающимся исключительно дефектов материалов и изготовления.

Гарантия не распространяется на ненадлежащее применение, такое, например, как перегрузка, повреждение вследствие постороннего воздействия, а также естественный износ.

Дополнительные указания по теме "Сервисное обслуживание и запчасти" см. На сайте [www.proxxon.com](http://www.proxxon.com).





**Langhals-Winkelschleifer LHW  
Artikel-No. 28547**

ET-Nr.:	Benennung		
28547-01	Innensechskantschraube	/	Hex socket head screw
28547-02	Scheibe	/	Washer
28547-03	Schleifscheibe	/	Grinding disc
28547-04	Schraube	/	Screw
28547-05	Schutzblech	/	Protective Guard
28547-06	Adapter	/	Bushing
28547-07	Flansch	/	Flange
28547-08	Schraube	/	Screw
28547-09	Mutter	/	Nut
28547-10	Sicherungsring	/	Circlips
28547-11	Wellscheibe	/	Corrugated washer
28547-12	Kugellager	/	Bearing
28547-15	Kugellager	/	Bearing
28547-16	Kugellager	/	Bearing
28547-17	Mutter	/	Nut
28547-18	Arretierung	/	Stop
28547-19	Welle, lang	/	Shaft, long
28547-21	Motorschraube	/	Motor screw
28547-25	Zentrierring	/	Centering ring
28547-28	Gleichrichterplatine	/	Board
28547-30	Netzleitung inkl. Biegeschutztülle	/	Power supply cord incl. bending protection
28547-31	Schalter	/	Switch
28547-32	Gehäuseschraube	/	Casing screw
28547-33	Gerätebügel	/	Bow
28547-34	Getriebeknopf inkl. Arretierung	/	Head incl. stop button
28547-35	Lüfter	/	Fan
28547-38	Zahnradpaar	/	Bevel Gear
28547-39	Welle, kurz	/	Shaft, short
28547-40	Motorgehäuse	/	Motor casing
28547-41	Motor incl. Ritzel	/	Motor incl. pignon
28547-42	Stützring	/	Support ring
28547-43	Hintere Gehäusekappe	/	Cap
28547-97	Artikelverpackung (Koffer)	/	Plastic case
28547-99	Bedienungsanleitung inkl. Sicherheitsvorschriften	/	Manual incl. safety instructions

# PROXXON

## **DE** Service-Hinweis

Alle PROXXON-Produkte werden nach der Produktion sorgfältig geprüft. Sollte dennoch ein Defekt auftreten, wenden Sie sich bitte an den Händler, von dem Sie das Produkt gekauft haben. Nur dieser ist für die Abwicklung aller gesetzlicher Gewährleistungsansprüche zuständig, die sich ausschließlich auf Material- und Herstellerfehler beziehen.

Unsachgemäße Anwendung wie z.B. Überlastung, Beschädigung durch Fremdeinwirkung und normaler Verschleiß sind von der Gewährleistung ausgeschlossen. Weitere Hinweise zum Thema „Service und Ersatzteilwesen“ finden Sie auf [www.proxxon.com](http://www.proxxon.com).

## **GB** Service note

All PROXXON products are thoroughly inspected after production. Should a defect occur nevertheless, please contact the dealer from whom you purchased the product. Only the dealer is responsible for handling all legal warranty claims which refer exclusively to material and manufacturer error.

Improper use, such as capacity overload, damage due to outside influences and normal wear are excluded from the warranty.

You will find further notes regarding "Service and Spare Parts Management" at [www.proxxon.com](http://www.proxxon.com).

## **FR** Instruction en cas de réclamation

Tous les produits PROXXON font l'objet d'un contrôle soigneux à l'issue de leur fabrication. Si toutefois un défaut devait apparaître, veuillez contacter le revendeur chez qui vous avez acheté le produit. Il est seul habilité à gérer la procédure de traitement de toutes les prétentions légales en matière de dommages et intérêts relevant exclusivement des défauts de matériaux ou de fabrication.

Toute utilisation non conforme, comme la surcharge ou les dommages provoqués par exercice d'une contrainte extérieure, ainsi que l'usure normale, sont exclus de la garantie.

Vous trouverez de plus amples informations concernant le « Service après-vente et les pièces détachées », à l'adresse [www.proxxon.com](http://www.proxxon.com).

## **IT** Avvertenze per l'assistenza

Dopo la produzione tutti i prodotti PROXXON vengono sottoposti ad un controllo accurato. Qualora si dovesse comunque verificare un difetto, si prega di rivolgersi al proprio rivenditore dal quale si è acquistato il prodotto. Solo questo è autorizzato a rispondere dei diritti di garanzia previsti dalla legge che si riferiscono esclusivamente a difetti di materiale ed errori del produttore.

È escluso dalla garanzia qualsiasi utilizzo improprio quale ad es. un sovraccarico, un danneggiamento per effetti esterni e la normale usura.

Ulteriori avvertenze sul tema „Assistenza e pezzi di ricambio“ sono disponibili all'indirizzo [www.proxxon.com](http://www.proxxon.com).

## **ES** Garantías y Reparaciones

Todos los productos PROXXON se verifican cuidadosamente tras la producción. Si a pesar de ello presentara algún defecto, diríjase por favor al distribuidor dónde haya adquirido el producto. Solo éste, es responsable de la gestión de todos los derechos legales de garantía que se refieren exclusivamente a fallos de material y de fabricación.

El uso indebido como p.ej. sobrecarga, daños por acciones externas y desgaste normal están excluidos de la garantía.

Encontrará más información sobre "Servicio técnico y gestión de repuestos" en [www.proxxon.com](http://www.proxxon.com).

## **NL** Voor service

Alle PROXXON-producten worden na de productie zorgvuldig getest. Mocht er toch een defect optreden, dan kunt u contact opnemen met de leverancier van wie u het product hebt gekocht. Alleen de leverancier is voor de afwikkeling van alle wettelijke garantieclaims die uitsluitend materiële of fabricagefouten betreffen, verantwoordelijk.

Ondeskundig gebruik zoals overbelasting, beschadiging door inwerking van vreemde stoffen en normale slijtage zijn uitgesloten van de garantie.

Verdere aanwijzingen over het thema "Service en reserveonderdelen" vindt u op [www.proxxon.com](http://www.proxxon.com).