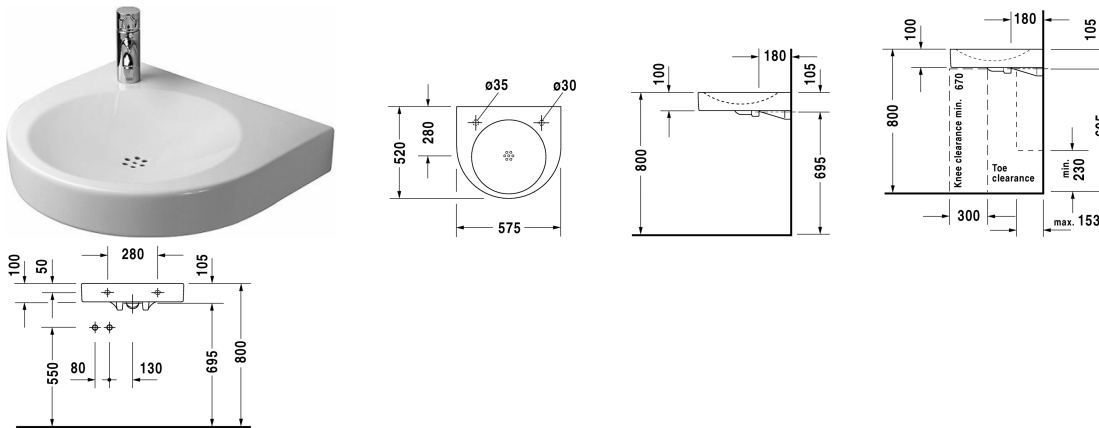


**Architec Waschtisch Vital Med # 0443580000 / 0443580008 / 0443580009**

|< 575 mm >|



Waschtisch Vital Med	Größe	Gewicht	Bestellnummer
ohne Überlauf, mit Hahnlochbank, Zur Montage mit Unterputz-Siphon, Unterseite glasiert, 575 mm			
<b>Farben</b>			
00 Weiß			
<b>Variante</b>			
● ● mit Hahnloch-Vorstich links, mit Vorstich für Seifenspender rechts	575 x 520 mm	16,600 Kilogramm	0443580000
● Hahnloch rechts	575 x 520 mm	16,600 Kilogramm	0443580008
● Hahnloch links	575 x 520 mm	16,600 Kilogramm	0443580009
<b>Zubehör</b>			
Ventilabdeckhaube		0,100 Kilogramm	005043
Unterputzsiphon für Waschtisch Architec, inklusive Anschlusszubehör		0,600 Kilogramm	005044
<b>Passende Produkte</b>			
Seifenspender für Einbau in Waschtische mit Seifenspenderloch, für Waschtisch # 044845, 044958, 046240, Ø 30 mm 045058, 044358, 032050, Ø 30 mm			009972
<b>Ausschreibungstext</b>			
DURAVIT Architec Waschtisch Design by Prof. Frank Huster ohne Überlauf aus Sanitärkeramik. Kreisrundes Innenbecken mit keramischem Ablaufsieb. Hahnloch-Vorstich für Einlochbatterie links und Seifenspender rechts. Verdeckt liegende Griffleiste im Waschtischrand. Angeformter Abgang 90 Grad für Anschluss an Unterputz-Siphon. Barrierefrei nach gemäß DIN 18040-1 und DIN 18040-2. Abmessungen(BxTxH)575x520x105mm. Weiß. Mit Vorstich für Seifenspender rechts, mit Hahnloch-Vorstich links Best.Nr. 0443580000. Mit Hahnloch rechts Best. Nr. 0443580008 Mit Hahnloch links Best.-Nr. 0443580009.			

Alle Zeichnungen enthalten alle notwendigen Maße (mm), die den üblichen Toleranzen unterliegen. Exakte Maße können nur am Produkt

Architec Waschtisch Vital Med # 0443580000 / 0443580008 /  
0443580009

---

|< 575 mm >|

*abgenommen werden.*