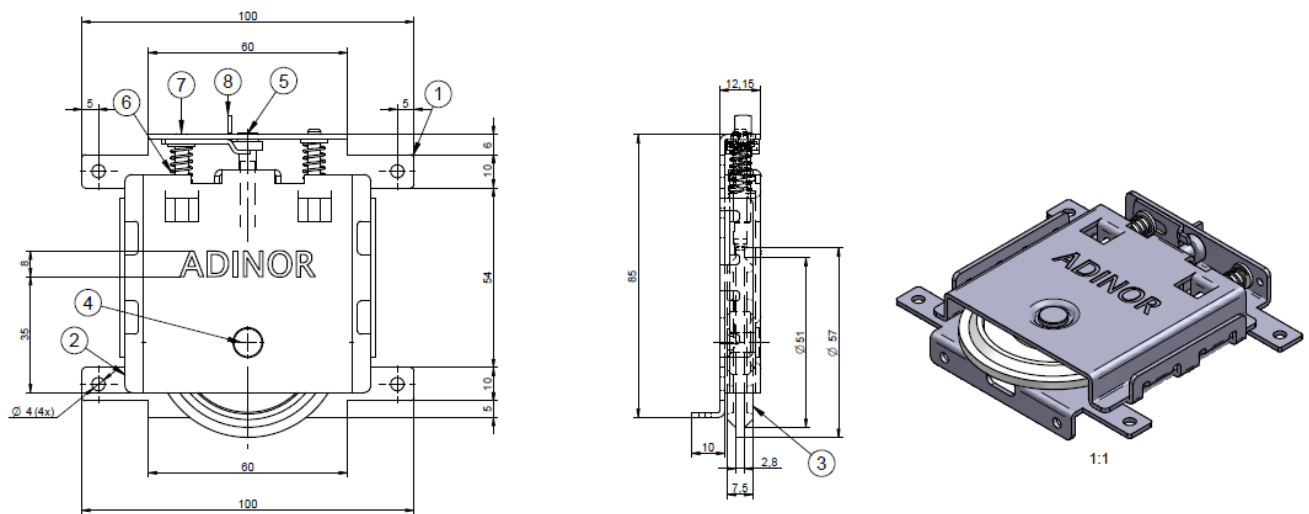


# RUEDA RR QUILLA

RR LOWER ROLLER



## · Technical data ·

**El modelo RR Quilla de herraje para puertas correderas se emplea preferentemente en armarios. La adecuada dimensión y alta calidad de su sistema de rodadura le otorga un deslizamiento silencioso suave y seguro, debido a su mecanismo antidecarrilamiento telescópico.**

**Es un herraje muy sencillo de montar y con la posibilidad de una regulación en altura, lo que facilita el perfecto acabado del armario para su disfrute en el tiempo.**

**The RR Lower Roller is a model for sliding door use, preferentially in closets.**

**The appropriate dimension and high quality of its rolling system, garants a quite sliding , smooth and secure due to its telescopic anti-jumping system, wich adds to an easy assembly and height adjustment that makes it easy to have perfect finish of the closet for its benefit it the time.**

## CARACTERÍSTICAS TÉCNICAS /TECHNICAL CHARACTERISTICS:

- \* Rueda de 57mm con rodamiento de precisión / 57mm Roller with coated precision ball bearing.
- \* Acabado Zincado anti corrosión / Zinc Plated finish.
- \* Capacidad de carga por rueda 50 kg (100 kg Puerta) / Load capacity 50 kg per roller (100 Kg Door).
- \* Regulación en altura mediante tornillo de 15mm / 15mm Height adjustment (by means of screw).
- \* Sistema antidecarrilamiento telescópico mediante muelles guiados / Telescopic anti-jumping system by means of guide springs

Description	Door weight	Order number
RUEDA RR QUILLA	50 kg	177
RR LOWER ROLLER	50 kg	177